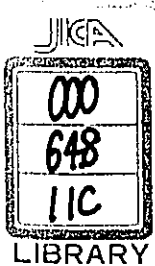


開発途上国技術情報システム

システム解説書

平成 3 年 3 月

国際協力事業団
国際協力総合研修所



JICA LIBRARY



1091342(4)

22445

開発途上国技術情報システム

システム解説書

平成 3 年 3 月

国際協力事業団
国際協力総合研修所

国際協力事業団

22445

目 次

| | |
|----------------------|---|
| 1. システム概要 | 1 |
| 2. システムの基本構成 | 1 |
| 2.1 ハードウェア | 1 |
| 2.2 ソフトウェア | 2 |
| 2.3 ハードディスクの管理 | 3 |
| 2.4 光磁気ディスクの管理 | 4 |
| 3. データベースの構造 | 5 |
| 3.1 使用テーブル | 5 |
| 3.2 テーブル定義 | 6 |

1. システム概要

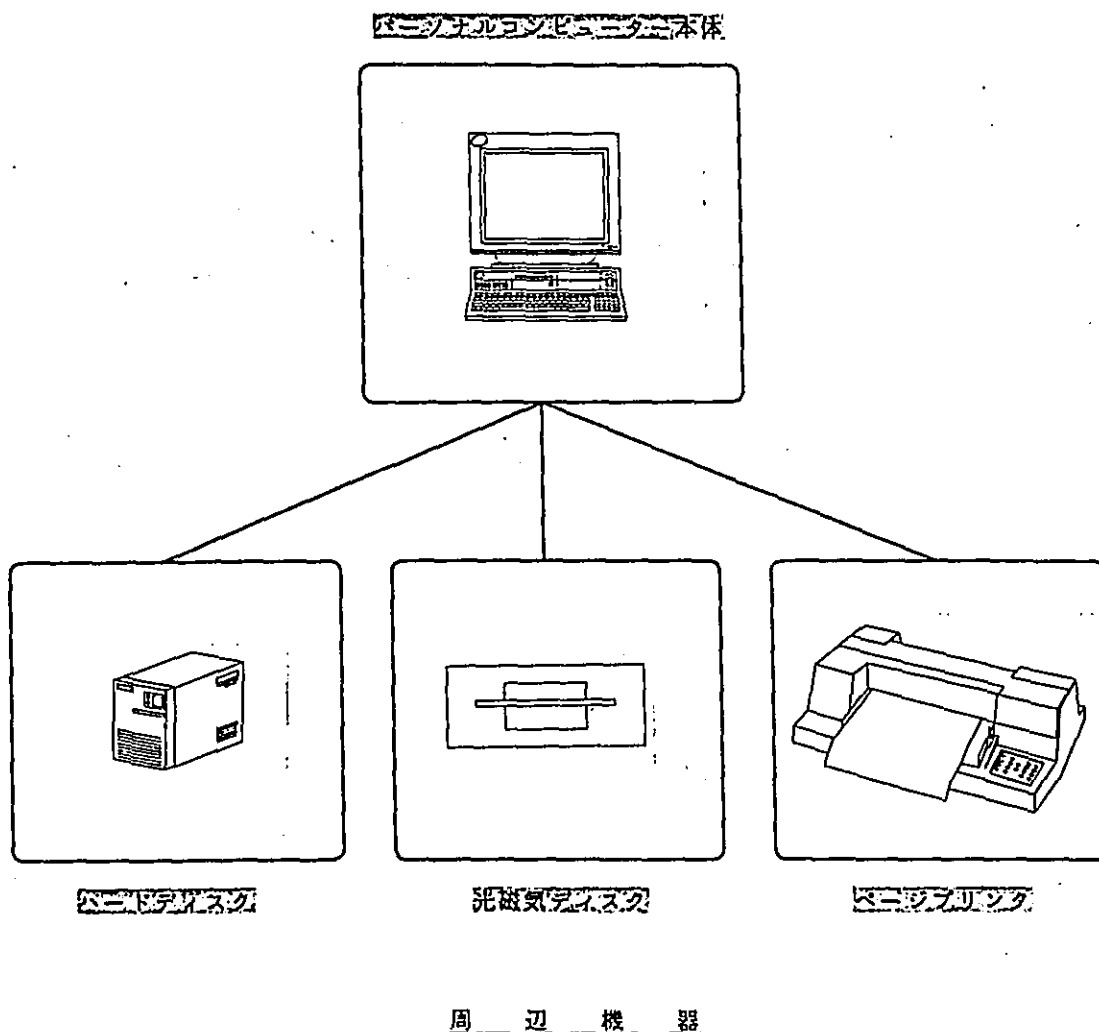
昭和60年度に策定した情報システム計画にもとづき、開発途上国関係の情報の配布、利用が簡便に行えることをめざし、光ディスク装置を配備したパソコンを用いて、データベースシステムを開発する。本システムを用いて技術情報の検索を行い、最終情報であるデータシート（イメージ情報）をパソコンのCRT画面上で見られるようにすることができる。

なお、本システム開発は既開発のソースデータ作成システム（パーソナルコンピュータにて開発）および技術情報検索システム（ホストコンピュータにて開発）の運用形態を勘案して行った。

2. システムの基本構成

2.1 ハードウェア

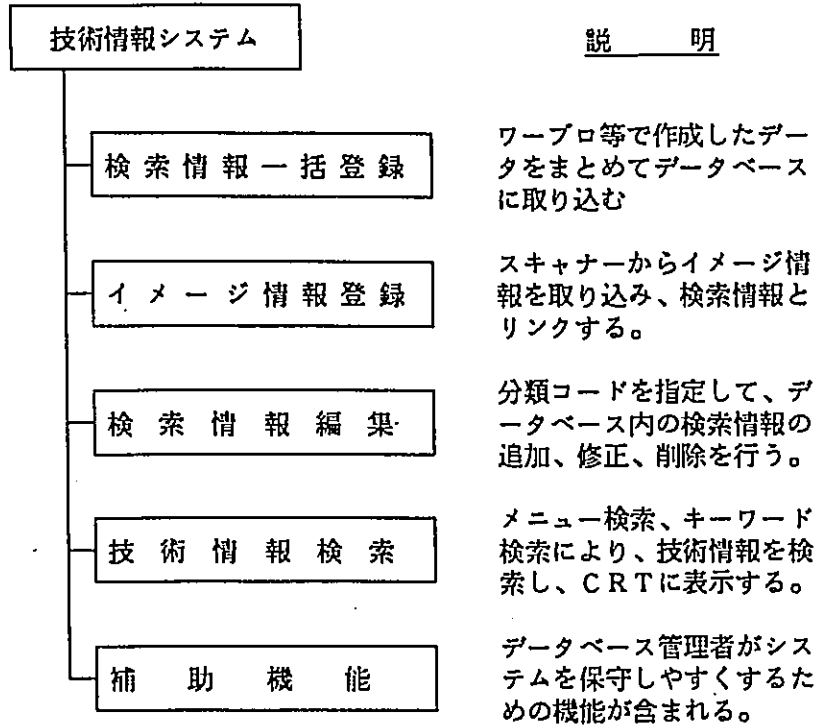
本システムのハードウェア構成は下記のとおりとする。



2.2 ソフトウェア

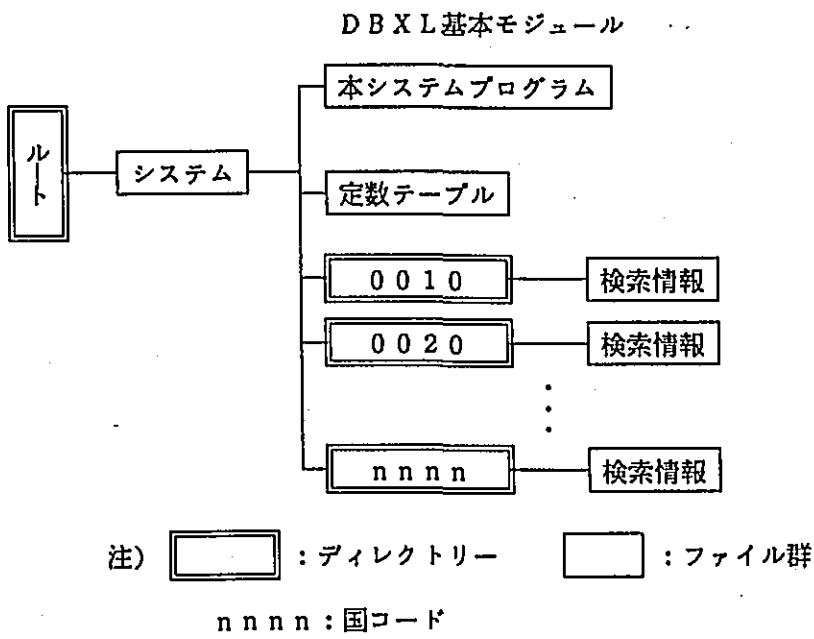
本システムのOSはMS/DOS (3.3) とし、DBMSにはDBXLを採用する。システム開発の主要部分はDBXLの言語を用いて行うが、イメージ情報を扱う部分はC言語で開発し、DBXL処理体系に組み込むものとする。

本システムはいくつかのサブシステムからなっており、その概略は以下のとおりである。



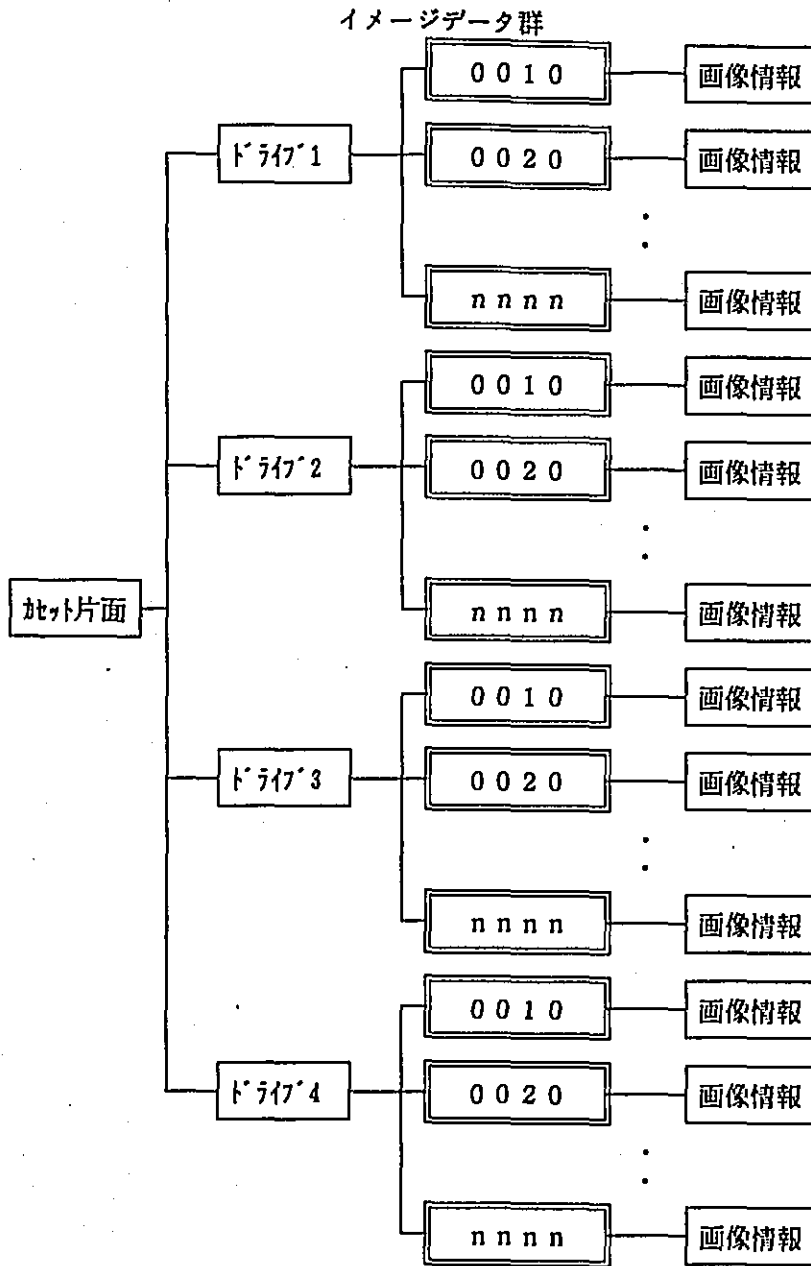
2.3 ハードディスクの管理

ハードディスクには、次図のようにディレクトリーを設け、プログラムの保守、データの管理が容易となるようにする。



2.4 光磁気ディスクの管理

各光磁気ディスクカセットは、次図のようにドライブごとにディレクトリーを設け、データの保守、データの管理が容易となるようにする。



注) : ディレクトリー : ファイル群

nnnn : 国コード

3. データベースの構造

3.1 使用テーブル

本システムで用いるテーブルは下記のとおりである。

(1) 定数テーブル

すべての国に共通となるテーブルである。

- ① 国テーブル
- ② 分類テーブル
- ③ 対象事項テーブル

(2) 国別検索情報テーブル

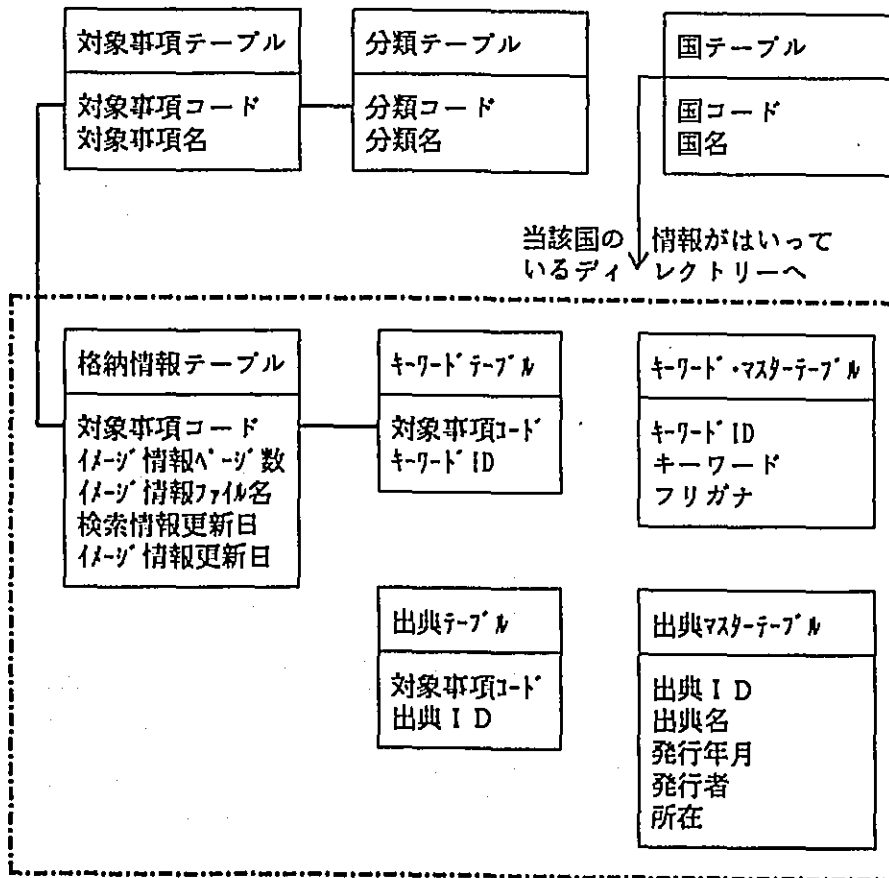
国ごとに異なった情報がいっているテーブルである。

- ① 格納情報テーブル
- ② キーワードテーブル
- ③ キーワード・マスターテーブル
- ④ 出典テーブル
- ⑤ 出典マスターテーブル

(3) インデックスファイル

上記の定数テーブル、国別検索情報テーブルには適宜インデックスファイルを作成し、検索の効率化を図る。

上記各テーブルの関係を図示すると、次のようになる。



3.2 テーブル定義

システム名：開発途上国技術情報システム

| テーブル名 | ファイル名 | レコード長 | 索引ファイル名 |
|--------|-------------|-------|-------------|
| 国名テーブル | COUNTRY.DBF | 28 | COUNTRY.NDX |

| | フィールド名 | 名称 | 型 | 長さ | キー | 説明 |
|---|--------|------|----|----|-------|----------|
| 1 | CNCODE | 国コード | 文字 | 4 | key 1 | 各国ごとのコード |
| 2 | CNNAME | 国名 | 文字 | 24 | | 国の名称 |

| テーブル名 | ファイル名 | レコード長 | 索引ファイル名 |
|-------|------------|-------|------------|
| 分類表 | BUNRUI.DBF | 48 | BUNRUI.DBF |

| | フィールド名 | 名称 | 型 | 長さ | キー | 説明 |
|---|--------|-------|----|----|-------|--------------|
| 1 | BNCODE | 分類コード | 文字 | 10 | key 1 | 大、中、小分類、項目 |
| 2 | BNNAME | 分類名 | 文字 | 30 | | 各分類の名称 |
| 3 | BNBT | 親コード | 文字 | 8 | | 1段階上位レベルのコード |

| テーブル名 | ファイル名 | レコード長 | 索引ファイル名 |
|-------|-------------|-------|-------------|
| 対象事項表 | JBUNRUI.DBF | 78 | JBUNRUI.DBF |

| | フィールド名 | 名称 | 型 | 長さ | キー | 説明 |
|---|--------|---------|----|----|-------|--------------|
| 1 | BNCODE | 対象事項コード | 文字 | 10 | key 1 | 最下位レベルのコード |
| 2 | BNNAME | 対象事項名 | 文字 | 60 | | 対象事項の名称 |
| 3 | BNBT | 親コード | 文字 | 8 | | 1段階上位レベルのコード |

システム名：開発途上国技術情報システム

| テーブル名 | ファイル名 | レコード長 | 索引ファイル名 |
|-------|-----------|-------|--------------------------------|
| 対象事項 | JIKOU.DBF | 50 | JIKOU.NDX, JIKOU1 ~ JIKOU4.NDX |

| | フィールド名 | 名称 | 型 | 長さ | キー | 説明 |
|---|--------|---------|----|----|------|----------------|
| 1 | BNCODE | 対象事項コード | 文字 | 10 | KEY1 | 分類表に含まれている |
| 2 | PG | ページ数 | 数字 | 4 | | イメージデータの総ページ数 |
| 3 | FLNAME | ファイル名 | 文字 | 8 | | イメージデータファイルの名称 |
| 4 | TDATE | イメージ登録日 | 日付 | 8 | | イメージデータ登録・変更日 |
| 5 | BT1 | 分類コード | 文字 | 2 | KEY2 | 検索時の指標 |
| 6 | BT2 | 分類コード | 文字 | 4 | KEY3 | 検索時の指標 |
| 7 | BT3 | 分類コード | 文字 | 6 | KEY4 | 検索時の指標 |
| 8 | BT4 | 分類コード | 文字 | 8 | KEY5 | 検索時の指標 |

システム名：開発途上国技術情報システム

| テーブル名 | ファイル名 | レコード長 | 索引ファイル名 |
|------------|-------------|-------|-------------------------|
| キーワード・テーブル | KEYWORD.DBF | 20 | KEYWORD.NDX , KWDID.NDX |

| | フィールド名 | 名称 | 型 | 長さ | キー | 説明 |
|---|--------|---------|----|----|------|----------------|
| 1 | BNCODE | 対象事項コード | 文字 | 10 | KEY1 | 最下位レベルのコード |
| 2 | KWID | キーワードID | 文字 | 10 | KEY2 | キーワードマスターのID番号 |

| テーブル名 | ファイル名 | レコード長 | 索引ファイル名 |
|------------|-------------|-------|-----------------------------|
| キーワード・マスター | KEYMAST.DBF | 60 | KEYMAST1.NDX , KEYMAST2.NDX |

| | フィールド名 | 名称 | 型 | 長さ | キー | 説明 |
|---|--------|------------|----|----|------|----------------------|
| 1 | KWID | キーワードID | 文字 | 10 | KEY1 | キーワードマスターとの関連付け |
| 2 | KWDUP | 参照事項数 | 数字 | 4 | | このキーワードを参照している対象事項の数 |
| 3 | KWD | キーワード | 文字 | 20 | | キーワード(漢字) |
| 4 | FWORD | キーワード・フリガナ | 文字 | 26 | | 上記の振りがな |

システム名：開発途上国技術情報システム

| テーブル名 | ファイル名 | レコード長 | 索引ファイル名 |
|--------|------------|-------|------------|
| 出典テーブル | SHUTU. DBF | 16 | SHUTU. NDX |

| | フィールド名 | 名称 | 型 | 長さ | キー | 説明 |
|---|--------|---------|----|----|------|-------------|
| 1 | BNCODE | 対象事項コード | 文字 | 10 | KEY1 | 最下位レベルのコード |
| 2 | SHCODE | 出典ID | 文字 | 6 | | 出典マスターのID番号 |

| テーブル名 | ファイル名 | レコード長 | 索引ファイル名 |
|--------|-------------|-------|-------------|
| 出典マスター | SHMAST. DBX | 192 | SHMAST. NDX |

| | フィールド名 | 名称 | 型 | 長さ | キー | 説明 |
|---|--------|------|----|-----|------|--------------|
| 1 | SHCODE | 出典ID | 文字 | 6 | KEY1 | 出典マスターとの関連付け |
| 2 | SHNAME | 出典名 | 文字 | 120 | | 出典名称 |
| 3 | SHDATE | 発行年月 | 文字 | 6 | | |
| 4 | ISSU | 発行者 | 文字 | 30 | | |
| 5 | PLACE | 所在 | 文字 | 30 | | |

