

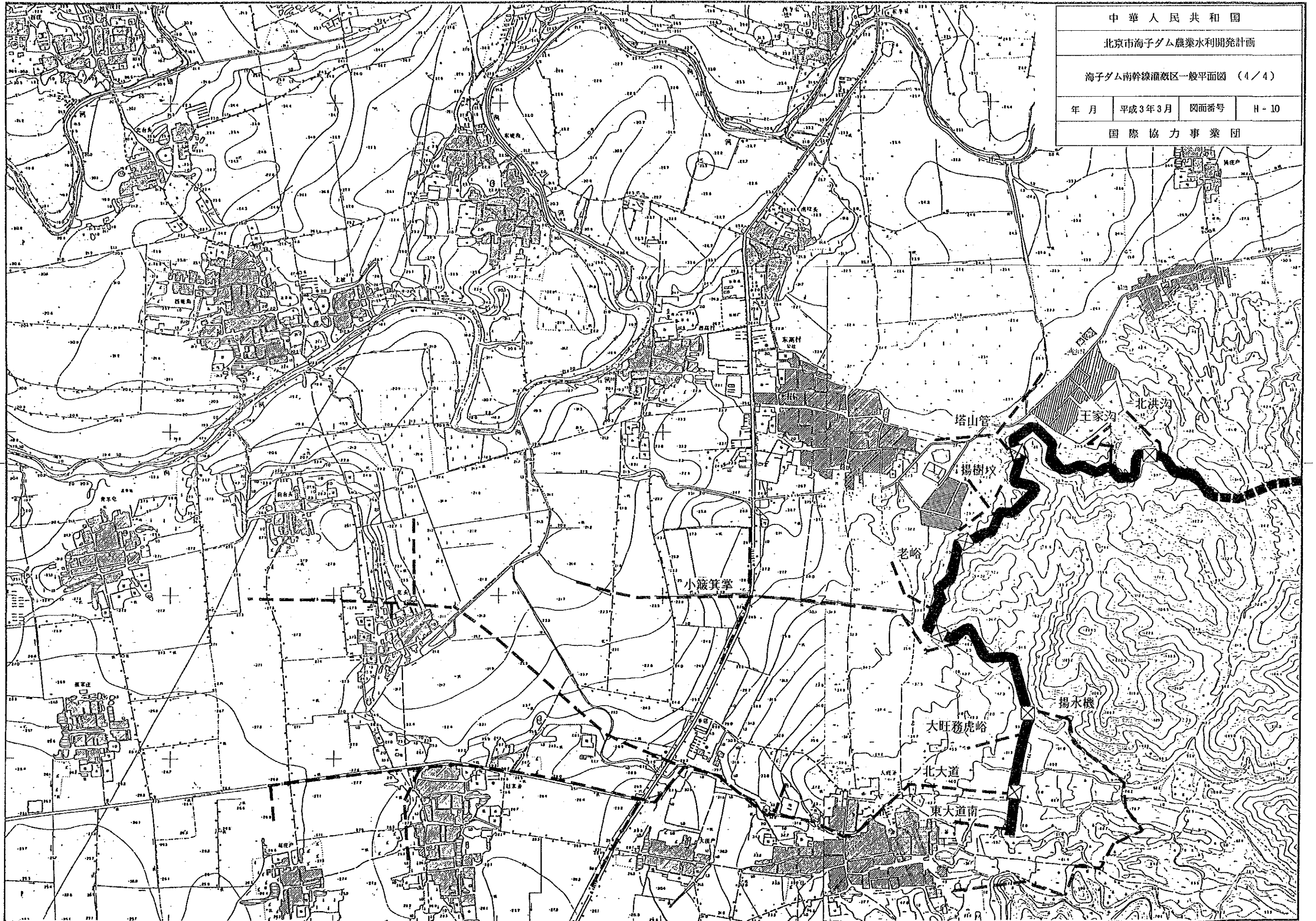
中華人民共和國

北京市海子ダム農業水利開發計畫

海子ダム南幹線灌溉區一般平面圖 (4/4)

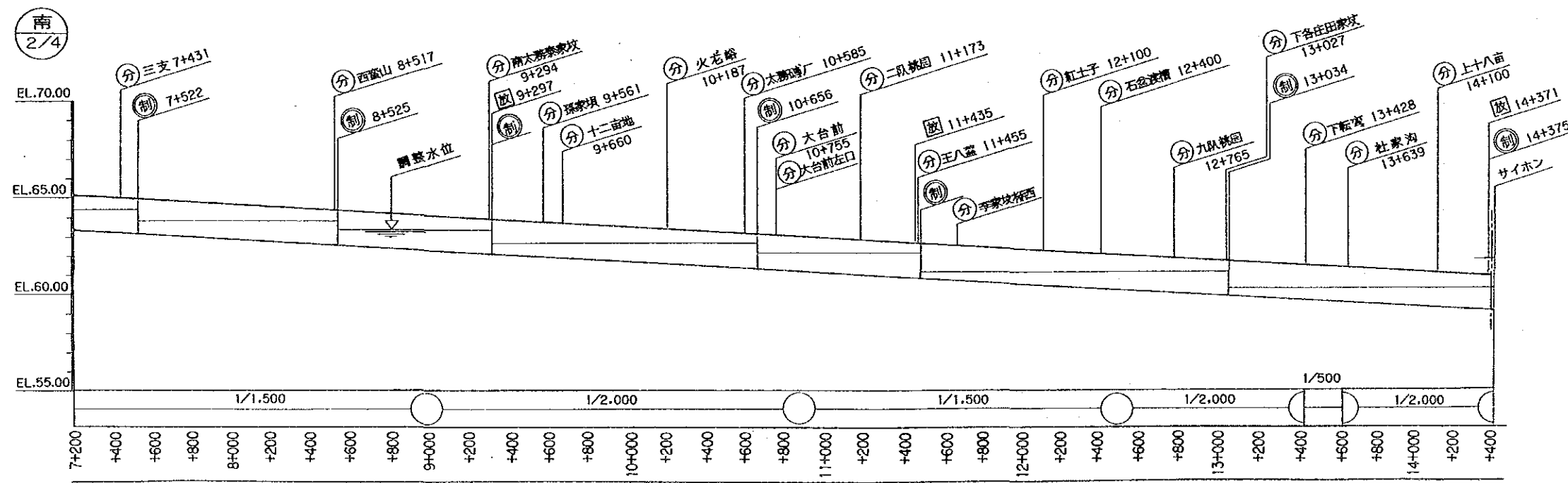
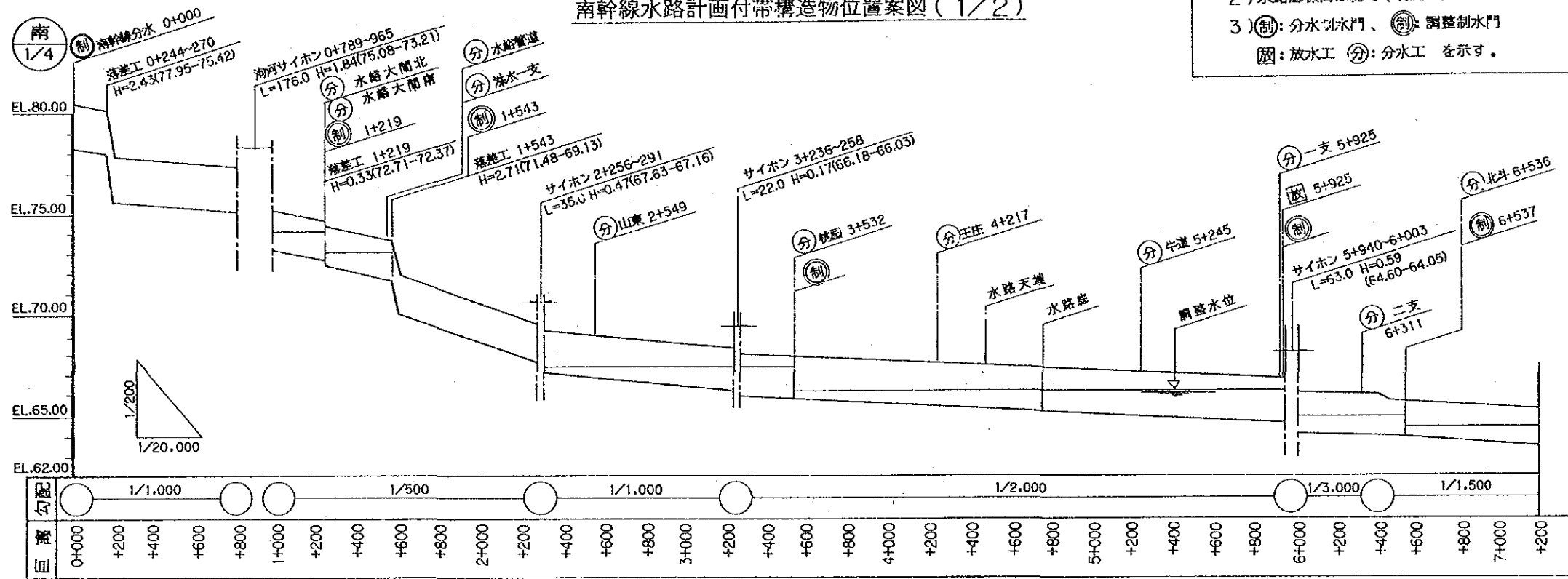
年月 平成3年3月 図面番号 H-10

国際協力事業団



南幹線水路計画付帯構造物位置案図(1/2)

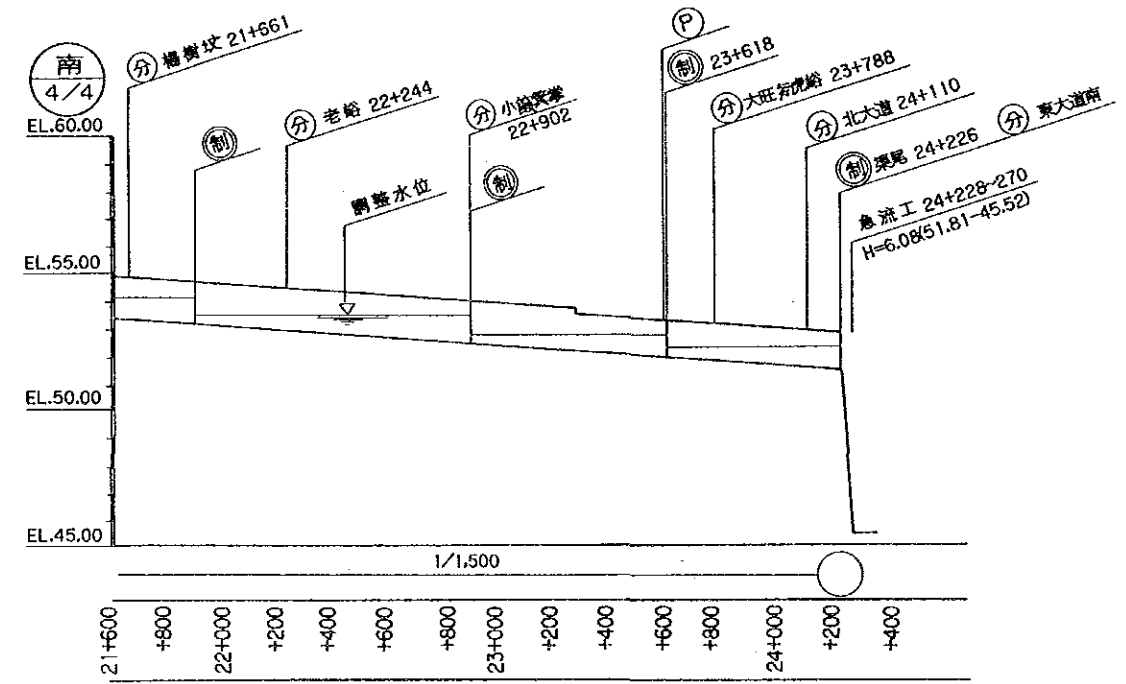
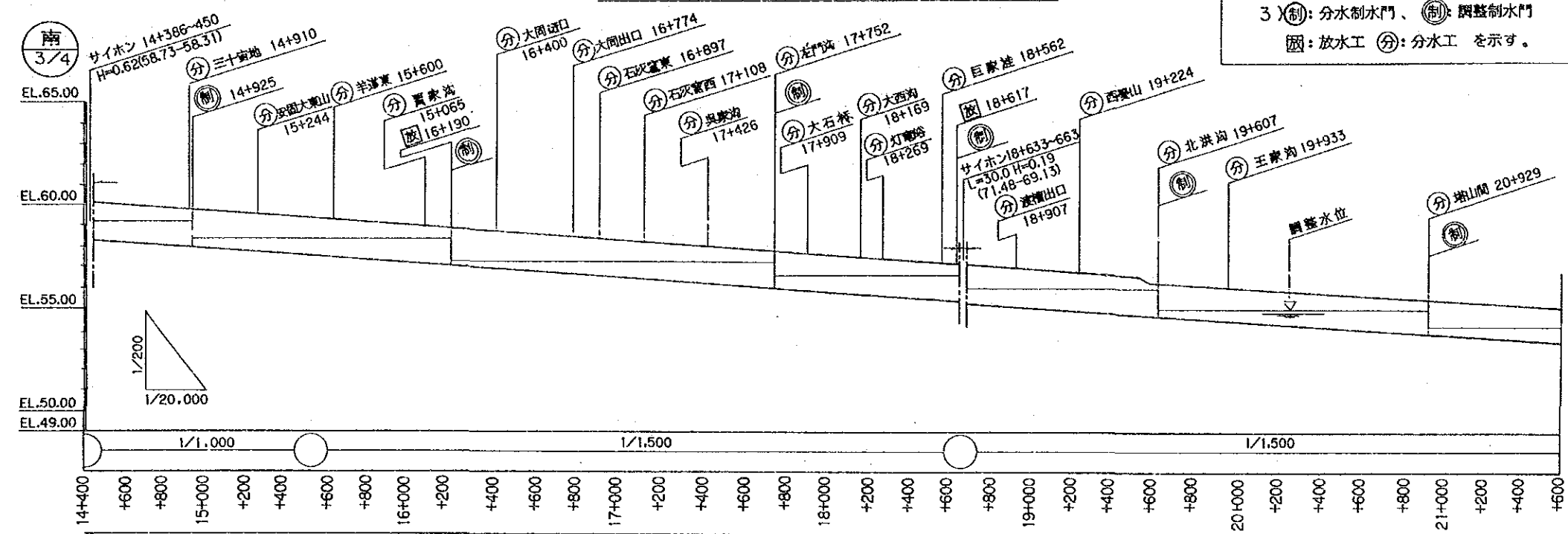
注) 1) 落差工、サイホンの落差Hmは、設計値で示す。  
 2) 水路底標高は総て、現況施設高を示す。  
 3) (制): 分水制水門、(調): 調整制水門  
 (放): 放水工 (分): 分水工 を示す。



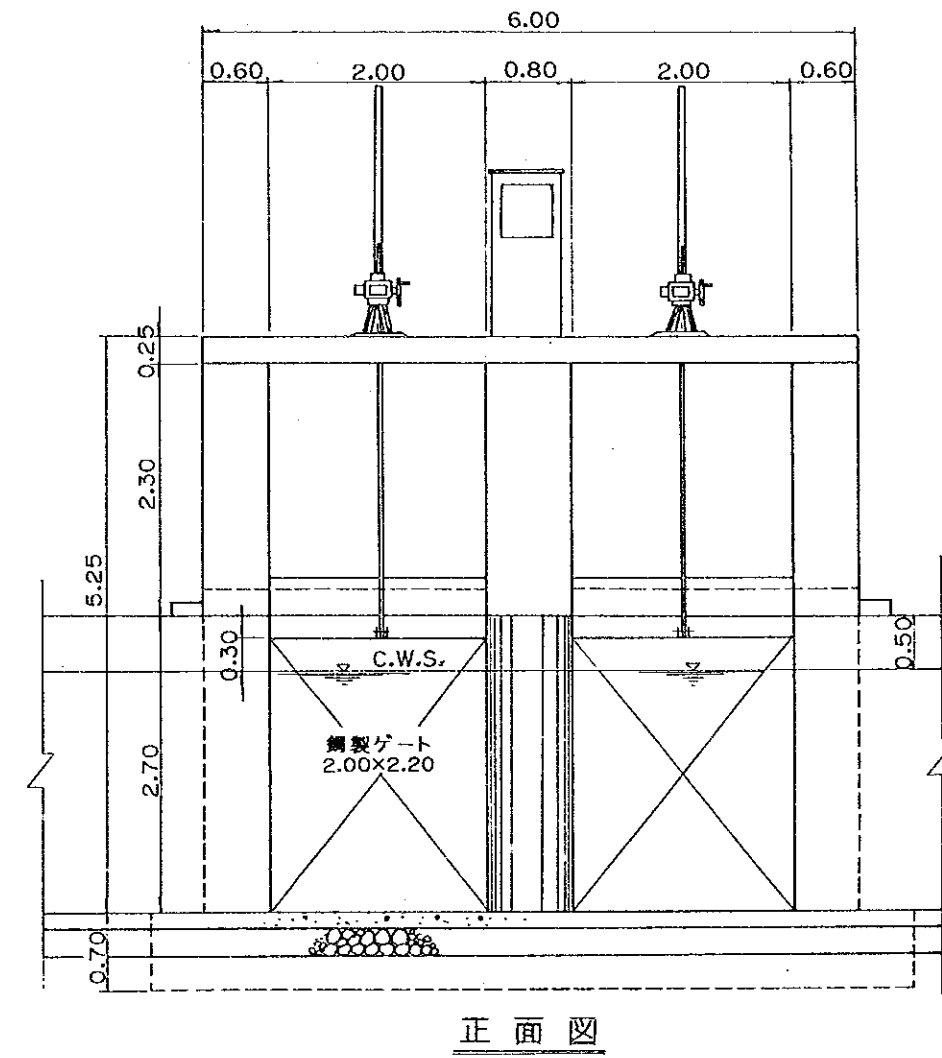
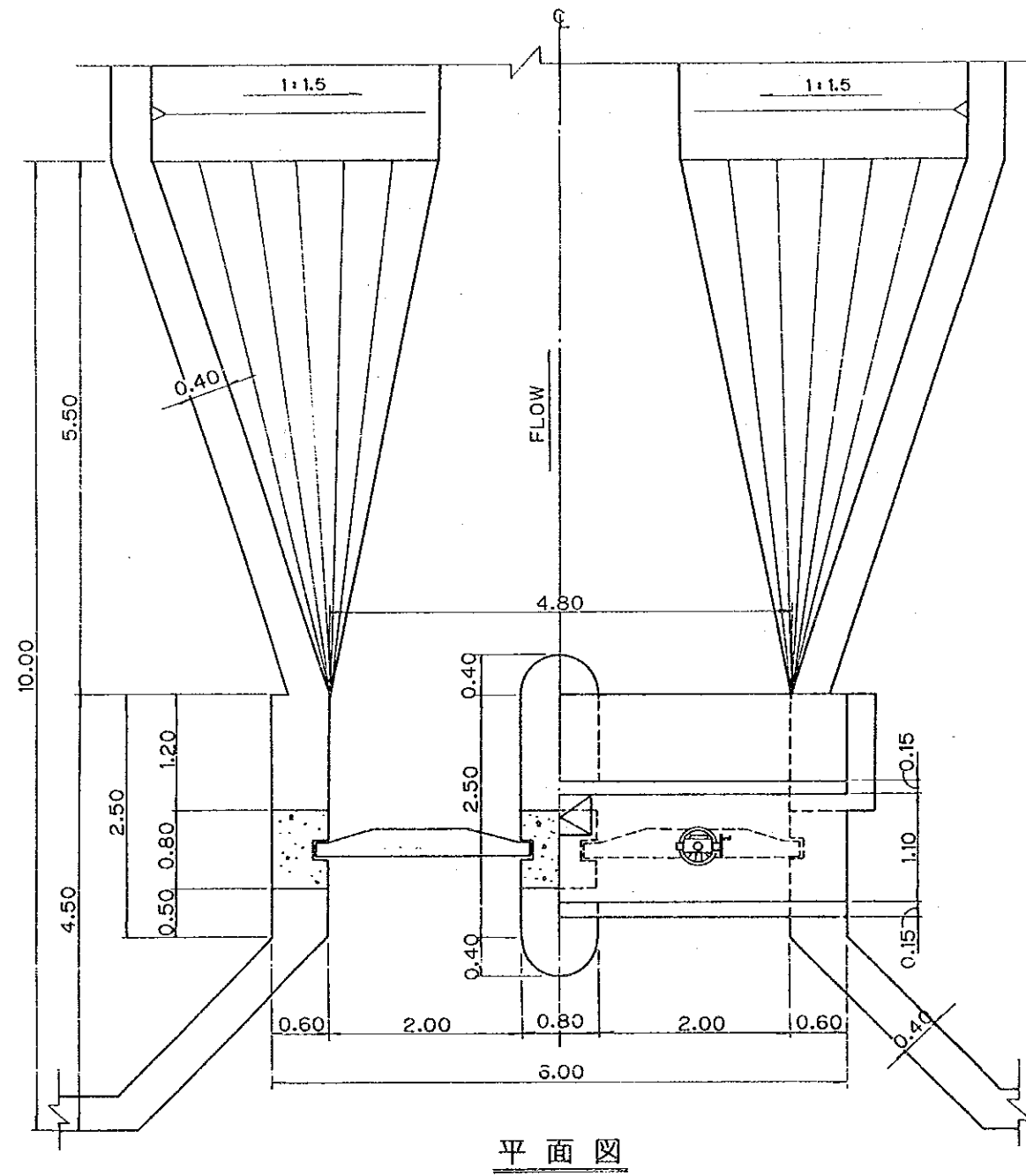
中華人民共和國			
北京市海子ダム農業水利開発計画			
南幹線水路縦断面図(1/2)			
年月	平成3年3月	図面番号	H-11
国際協力事業団			

南幹線水路計画付帯構造物位置案図(2/2)

注) 1.) 落差工、サイホンの落差Hmは、設計値で示す。  
 2.) 水路底標高は総て、現況施設高を示す。  
 3.) 制: 分水制水門、調: 調整制水門  
 閘: 放水工 分: 分水工 を示す。

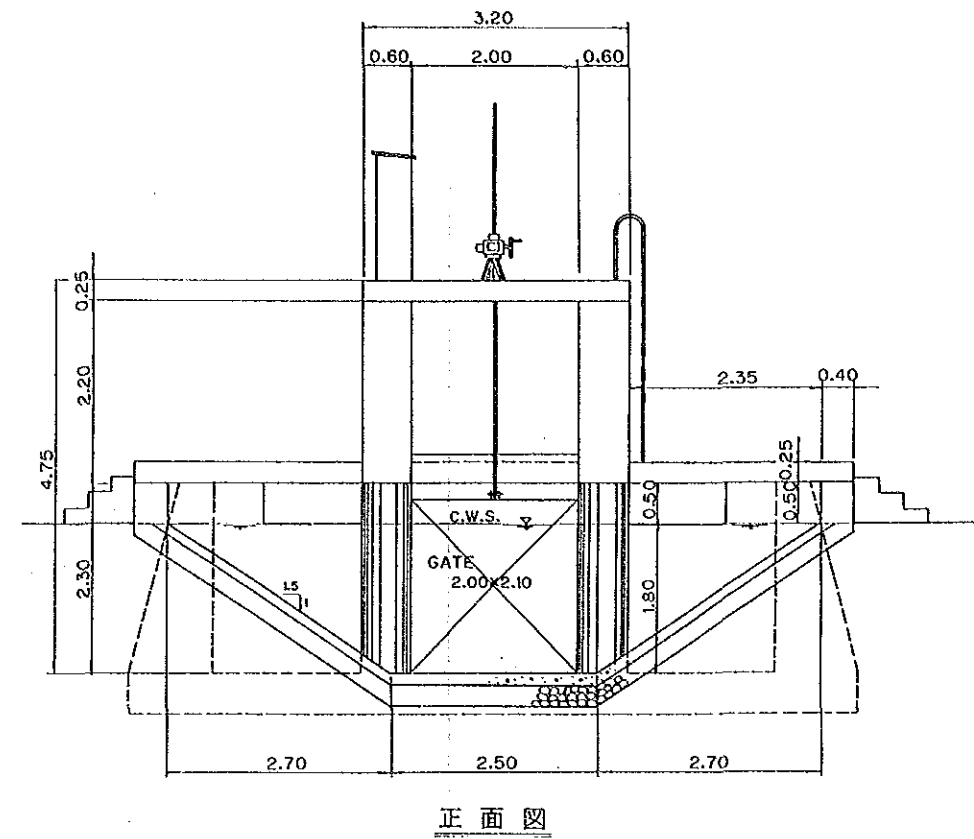
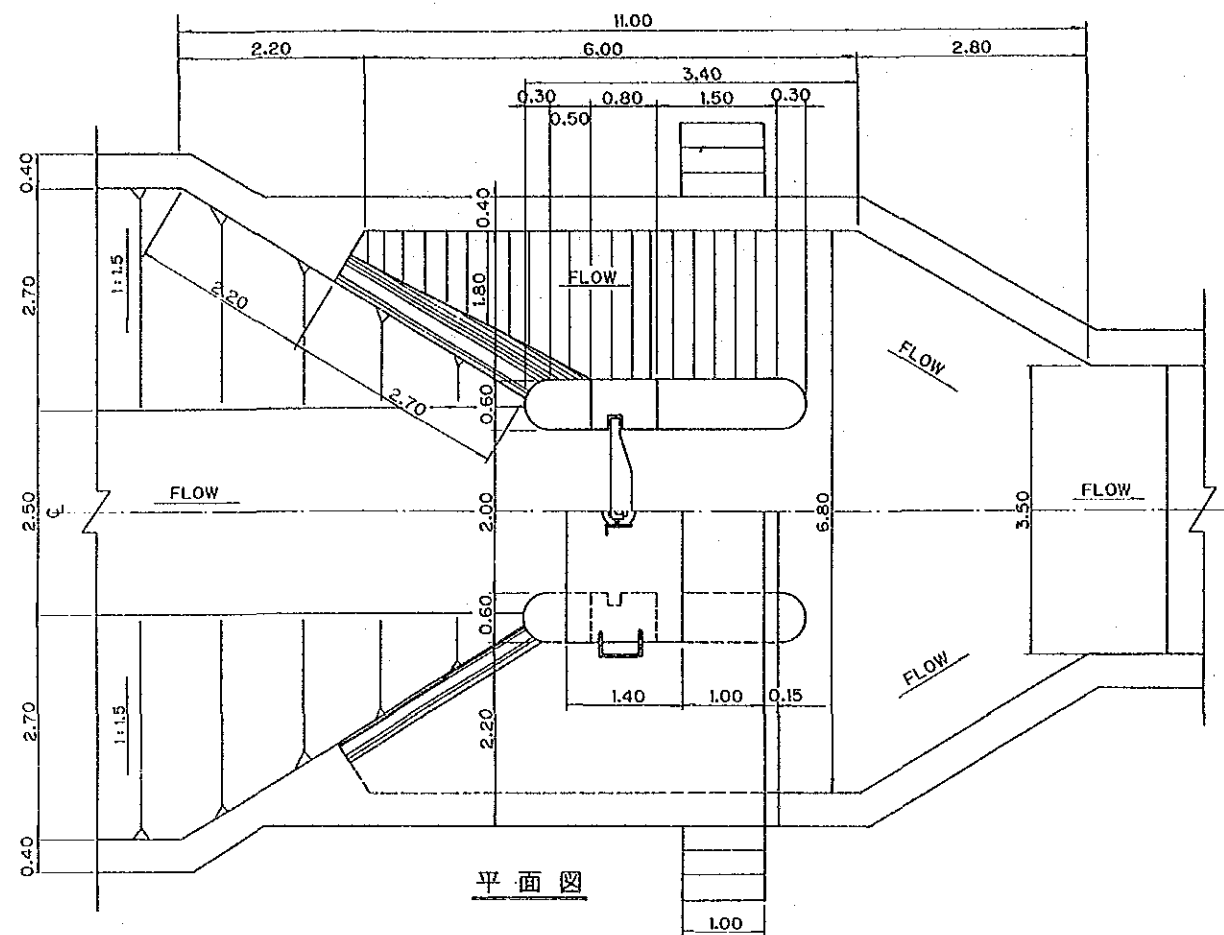


中華人民共和国			
北京市海子ダム農業水利開発計画			
南幹線用水路縦断面図(2/2)			
年月	平成3年3月	図面番号	H-12
国際協力事業団			

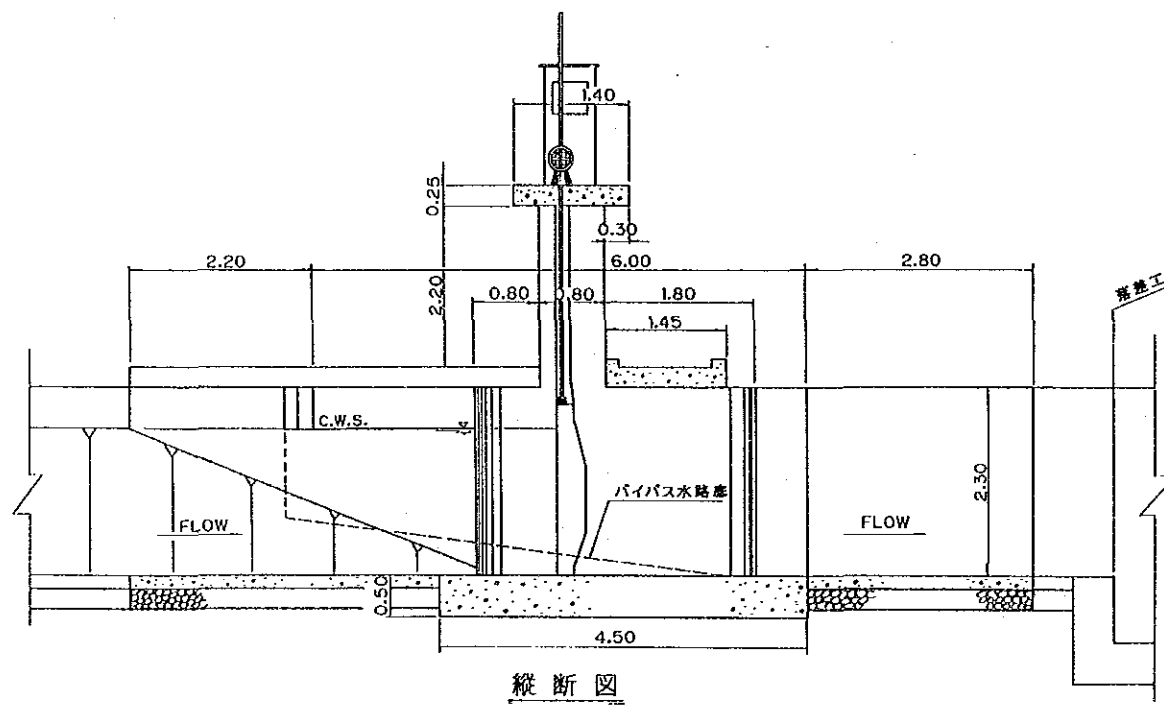


注記) 寸法単位: m  
 \* 北幹線、南幹線、新北幹線3水門適用型のモデル設計図

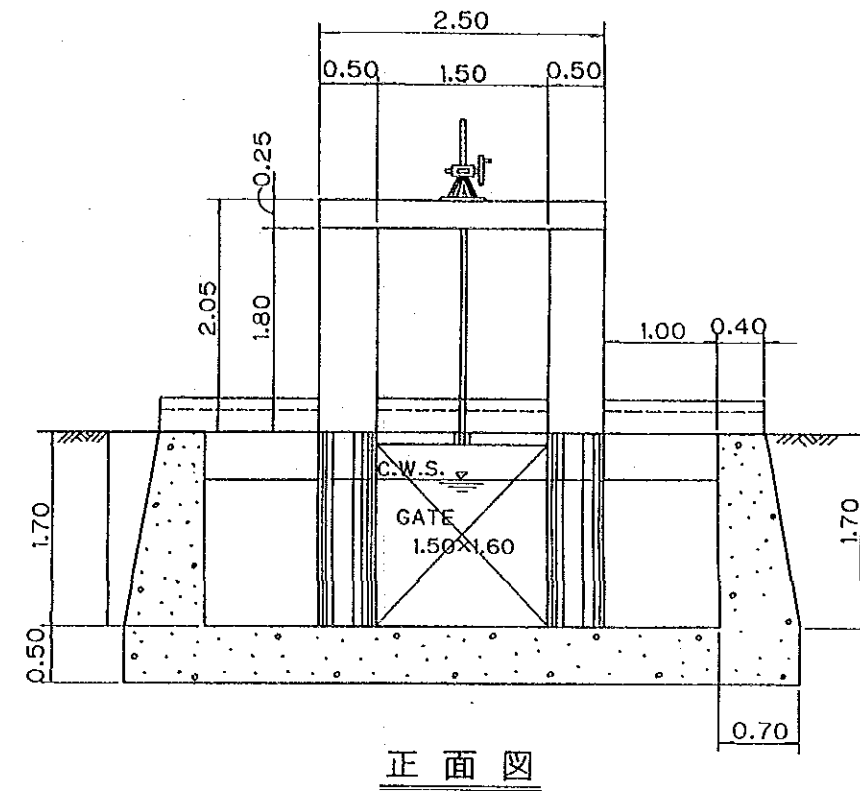
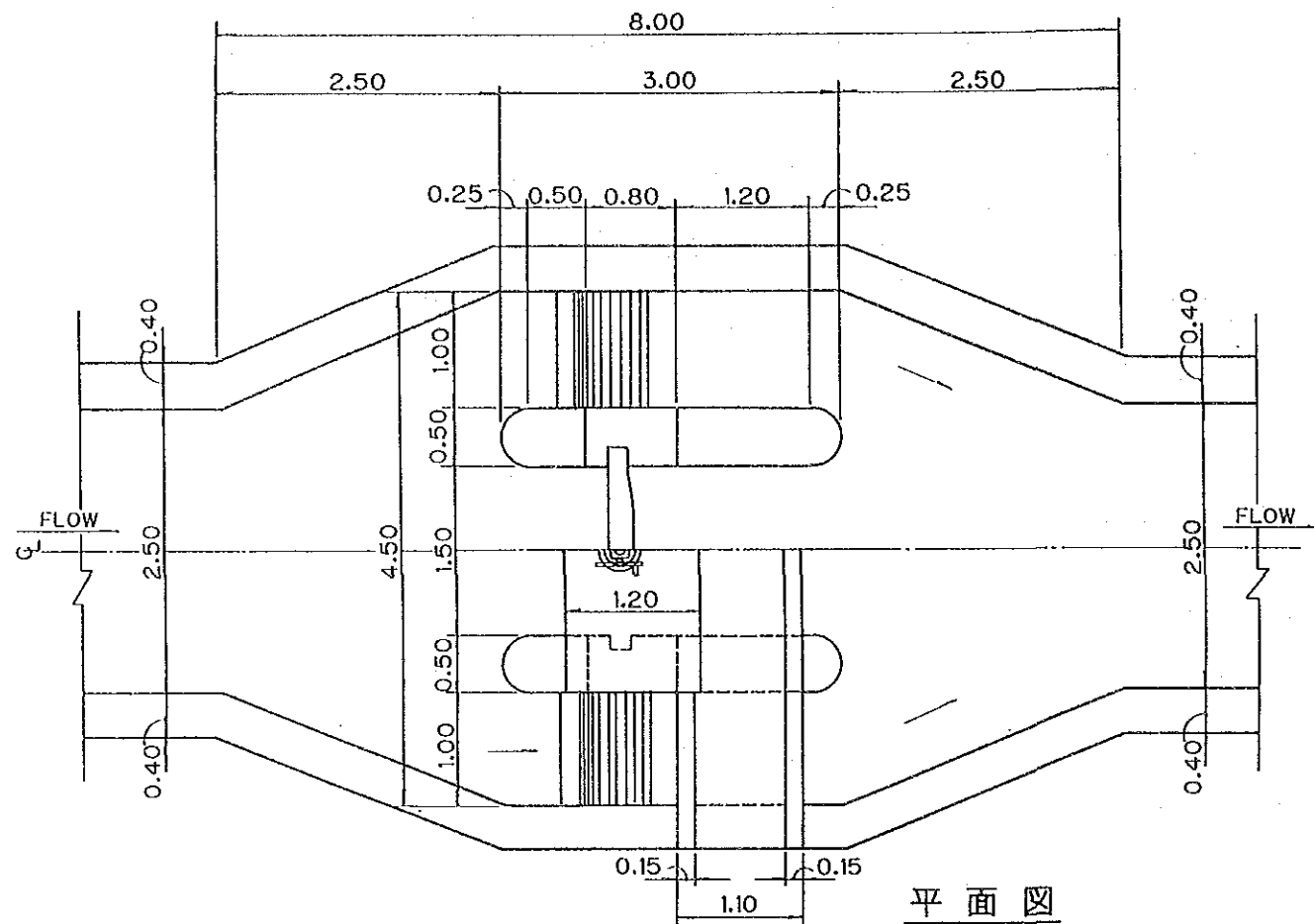
中華人民共和国			
北京市海子ダム農業水利開発計画			
分水制水門構造図			
年月	平成3年3月	図面番号	H-13
国際協力事業団			



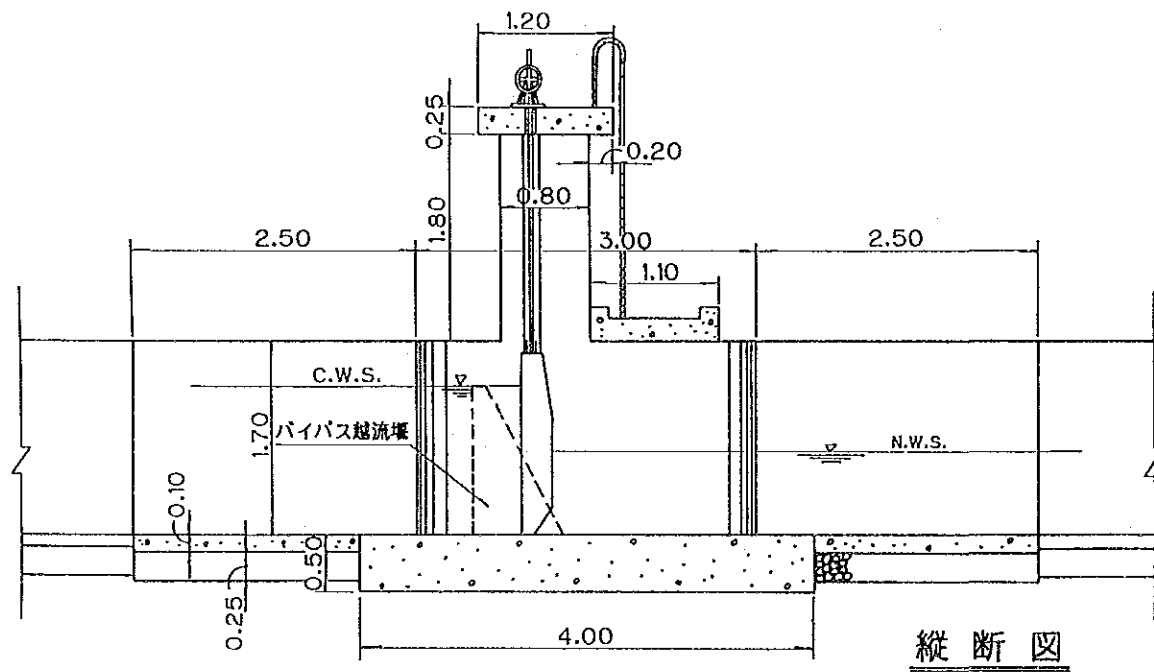
注記) 寸法単位: m  
 \*モデル地区5水門適用型のモデル設計図



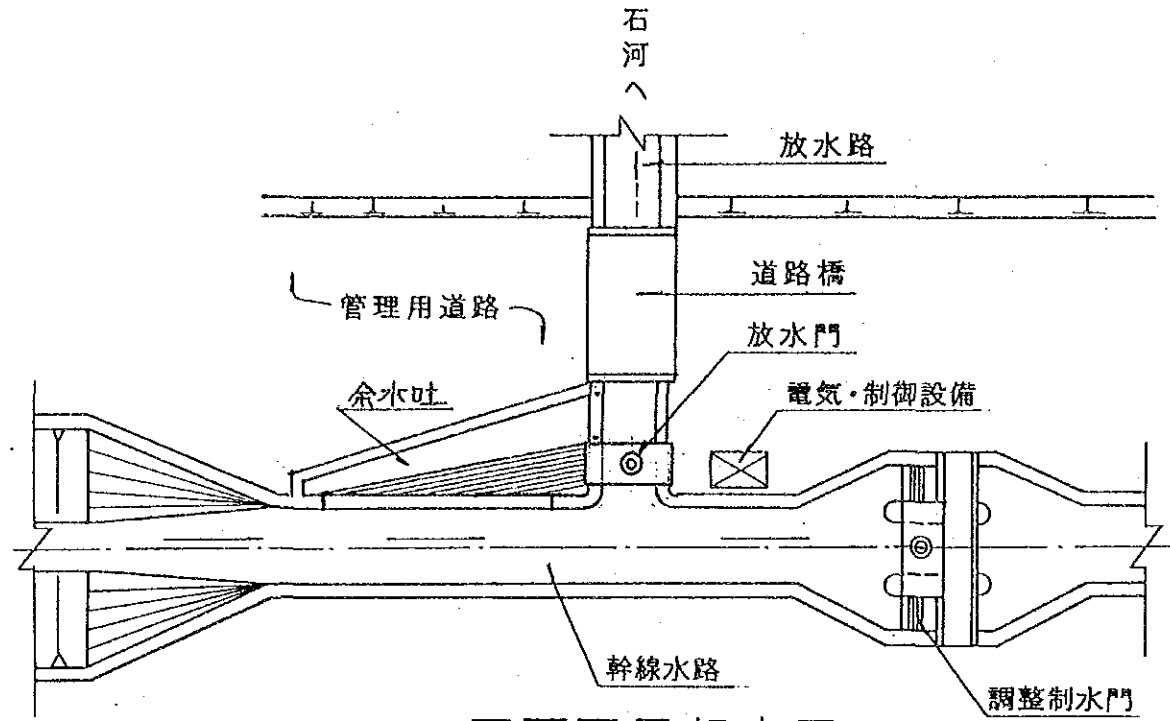
中華人民共和国			
北京市海子ダム農業水利開発計画			
調節制水門構造図(1/2)			
年月	平成3年3月	図面番号	H-14
国際協力事業団			



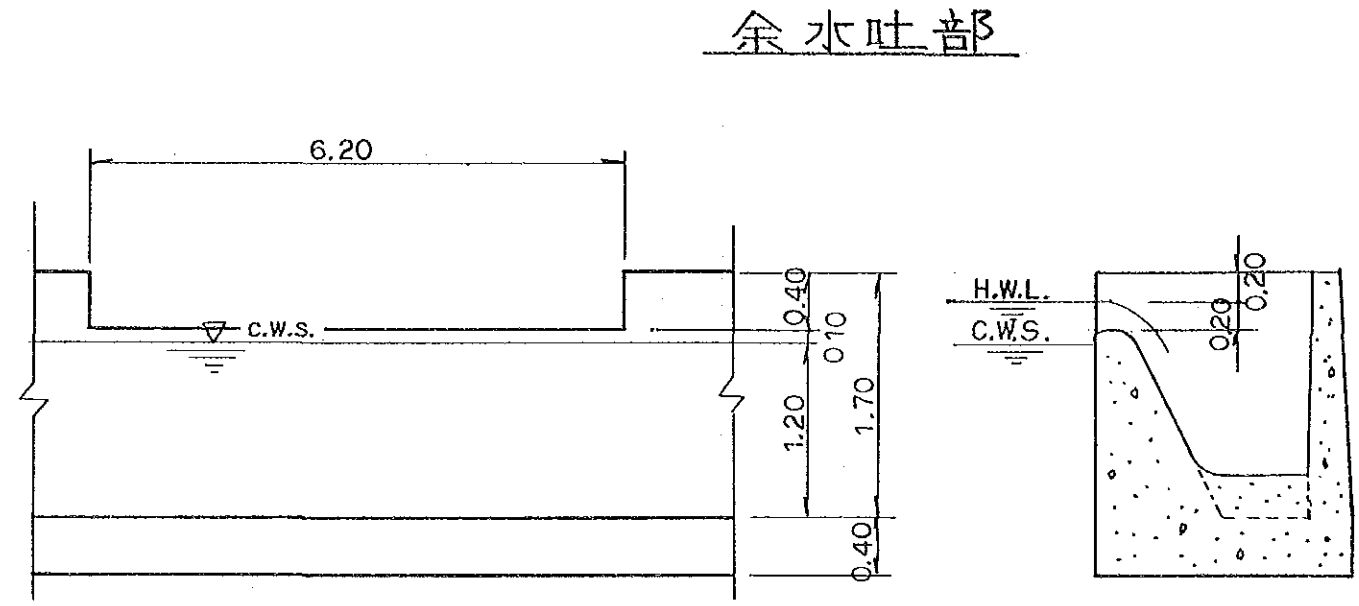
注記) 寸法単位: m  
\*一般標準型のモデル設計図



中華人民共和国			
北京市海子ダム農業水利開発計画			
調節制水門構造図(2/2)			
年月	平成3年3月	図面番号	H-15
国際協力事業団			

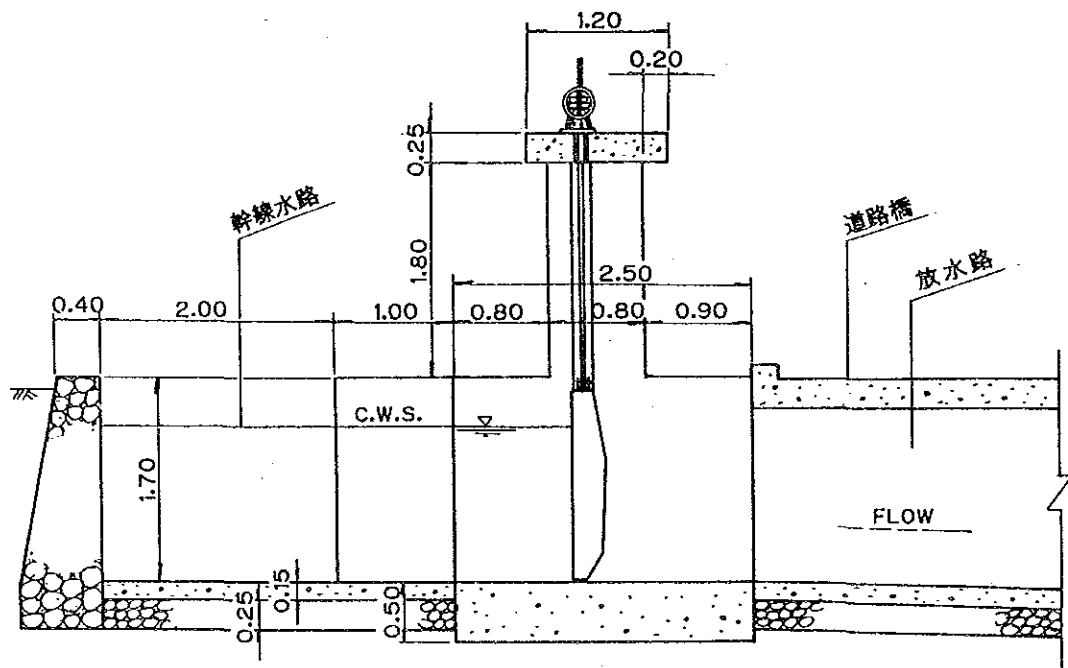


平面配置想定図

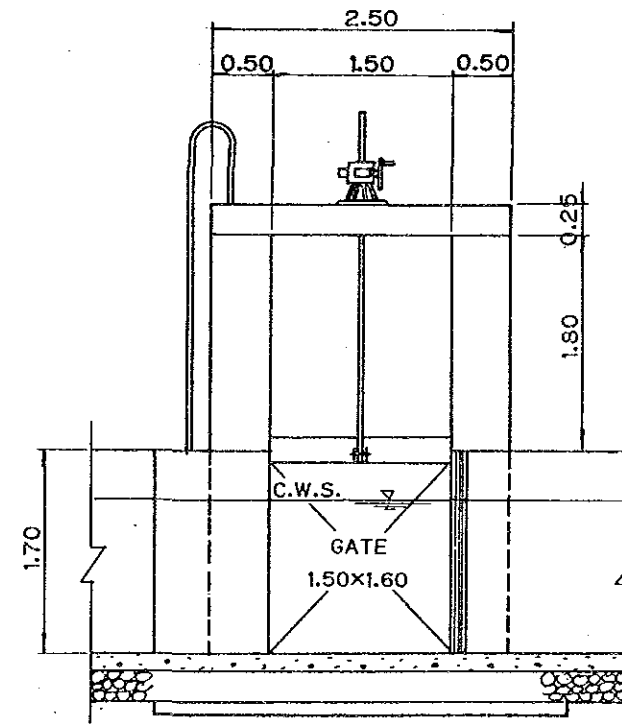


正面図

断面図



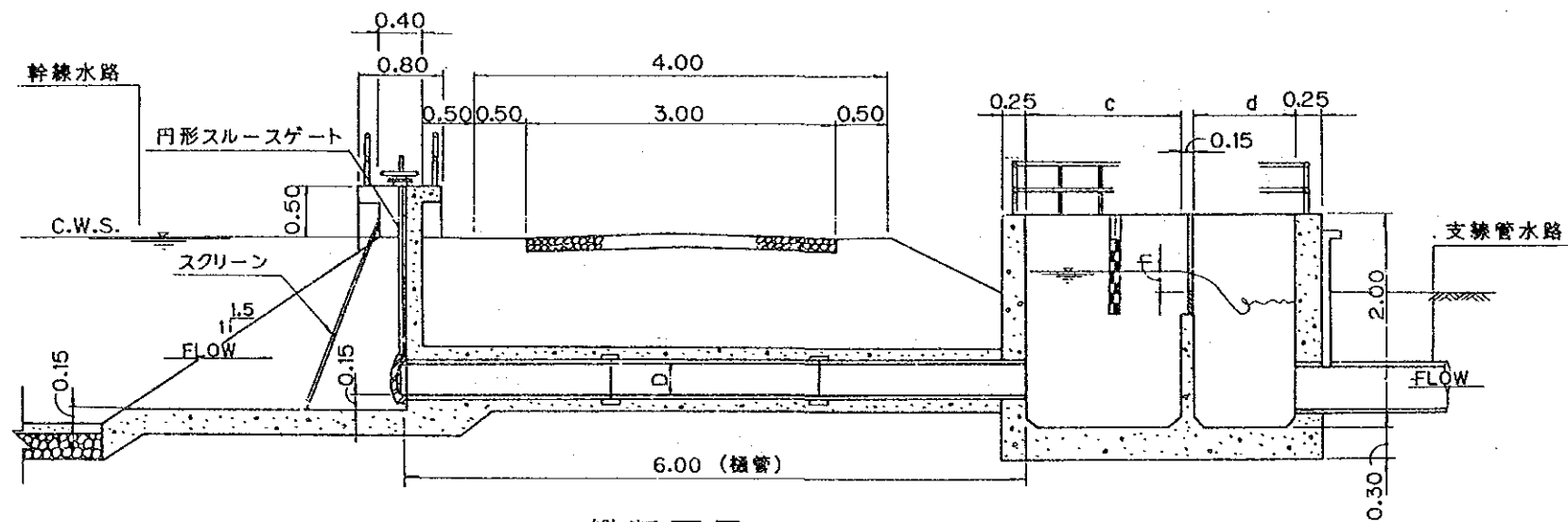
縦断面図



正面図

注記) 寸法単位: m  
\*一般標準型のモデル設計図

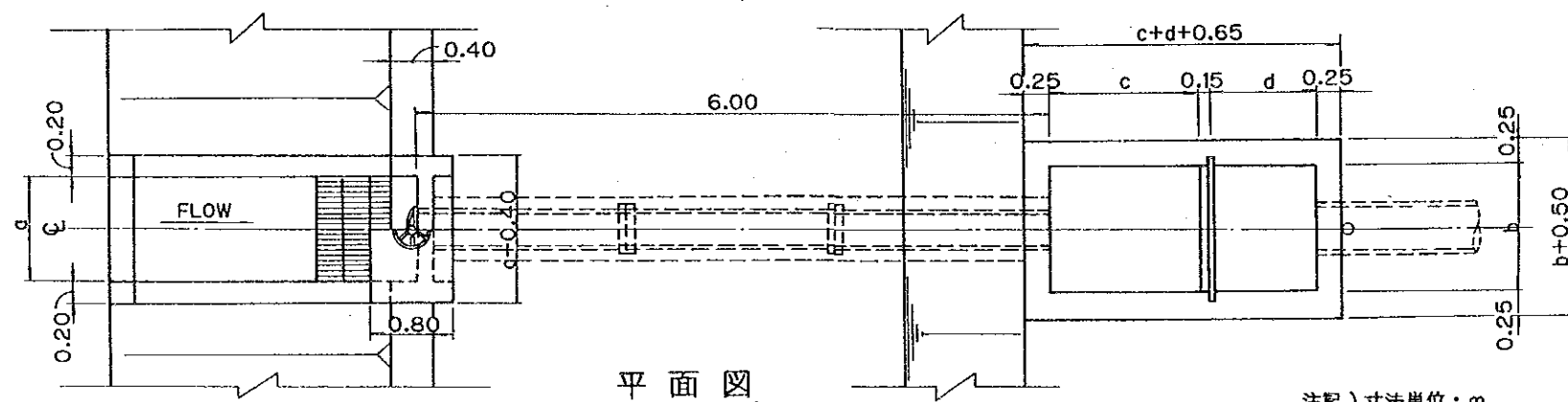
中華人民共和国			
北京市海子ダム農業水利開発計画			
放水工構造図			
年月	平成3年3月	図面番号	H-16
国際協力事業団			



縦断面図

型別寸法表

型	Dmm	a <sub>n</sub>	b <sub>n</sub>	c <sub>n</sub>	d <sub>n</sub>
I	300	1.00	1.20	1.50	1.20
II	400	1.50	1.60	2.00	1.60
III	500	1.50	2.00	2.50	2.00
IV	600	2.00	2.40	3.00	2.40
V	700	2.00	2.80	3.50	2.80

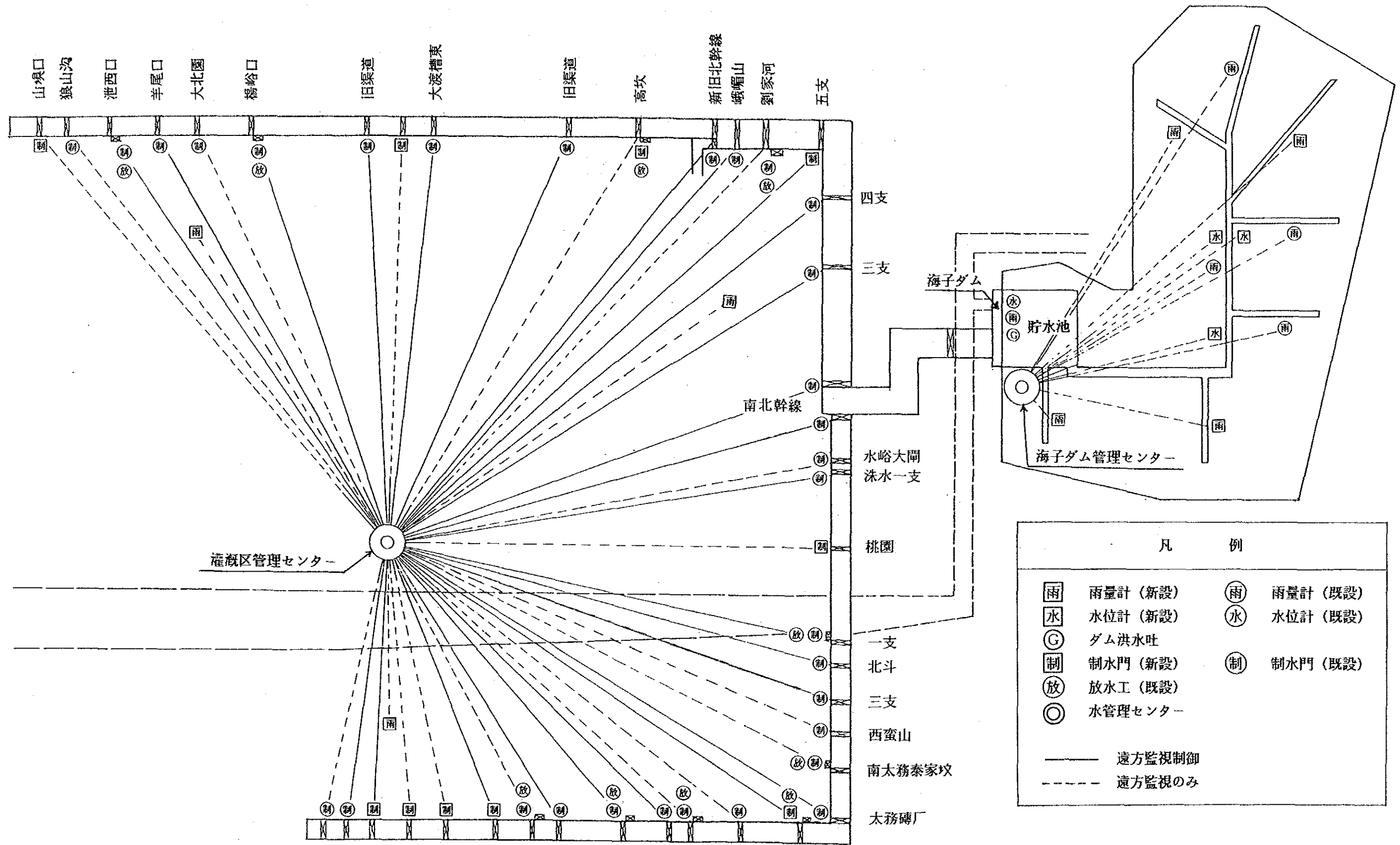


平面図

注記) 寸法単位: m

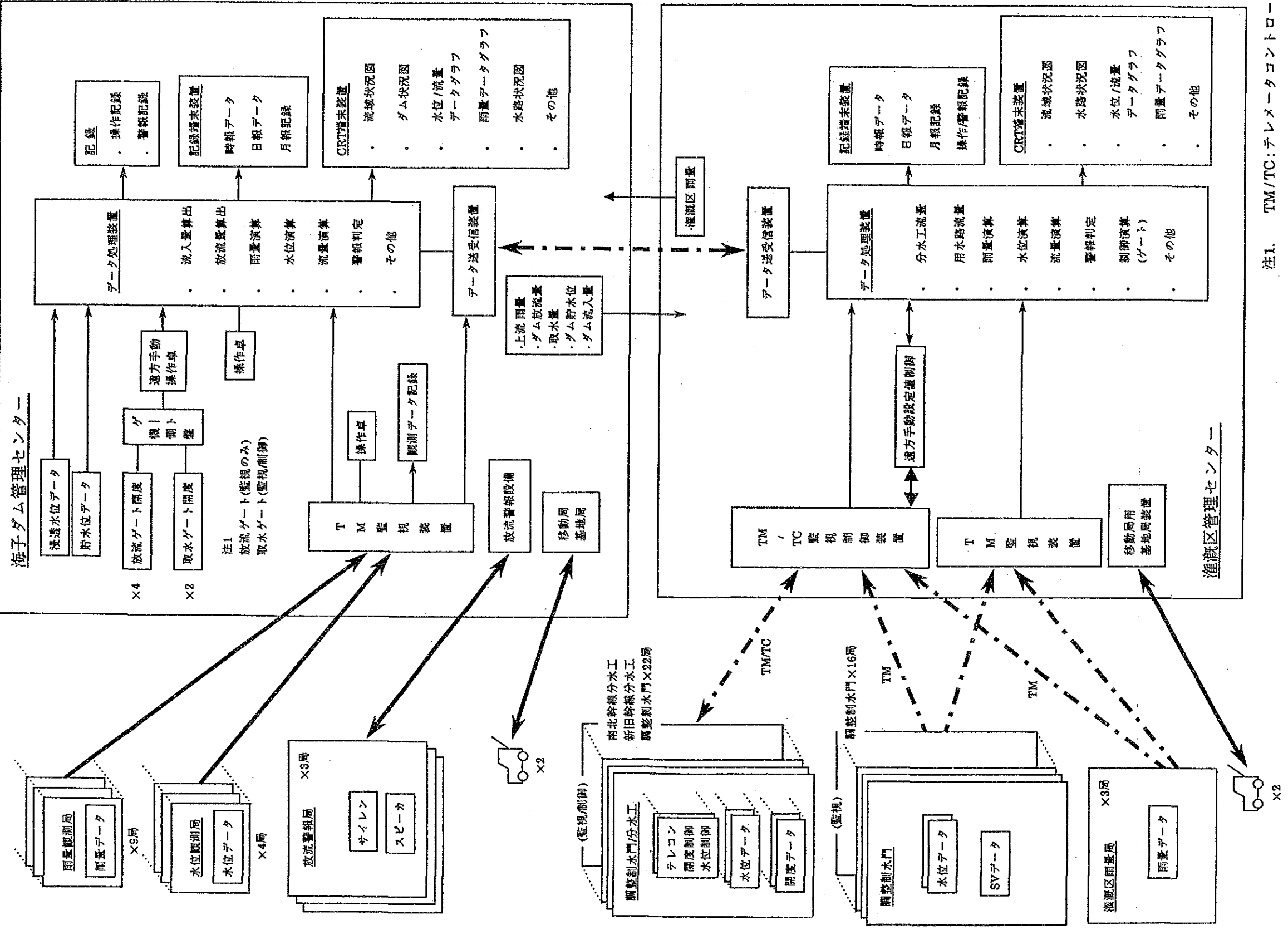
中華人民共和国			
北京市海子ダム農業水利開発計画			
分水工構造図			
年月	平成3年3月	図面番号	H-17
国際協力事業団			





凡 例			
雨	雨量計 (新設)	雨	雨量計 (既設)
水	水位計 (新設)	水	水位計 (既設)
G	ダム洪水吐	制	制水門 (既設)
制	制水門 (新設)	放	放水工 (既設)
放	放水工 (既設)	◎	水管理センター
◎	水管理センター	—	遠方監視制御
		- - -	遠方監視のみ

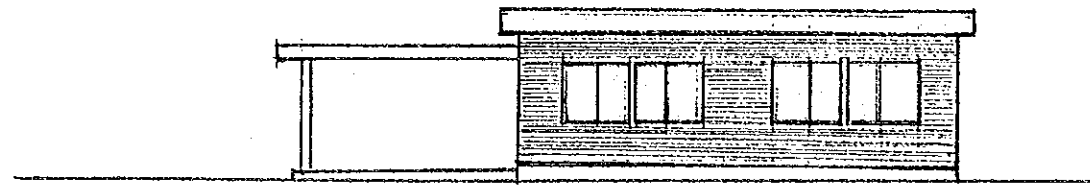
中華人民共和國  
 北京市海子ダム農業水利開発計画  
 水管理システム一般図  
 年月 平成3年3月 図面番号 H-18  
 国際協力事業団



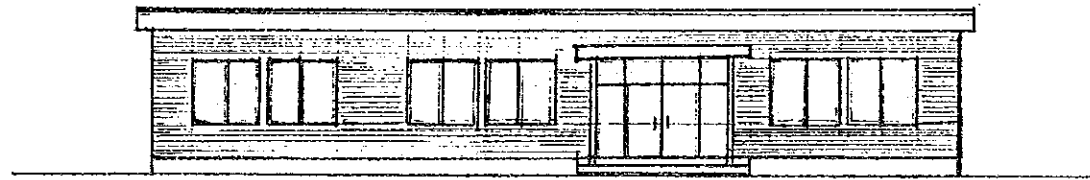
注1. TM/TC:テレメータコントロール

— 単信無線通信回線 (必要に応じて中継局を設置)  
 - - - 複信無線通信回線 (必要に応じて中継局を設置)

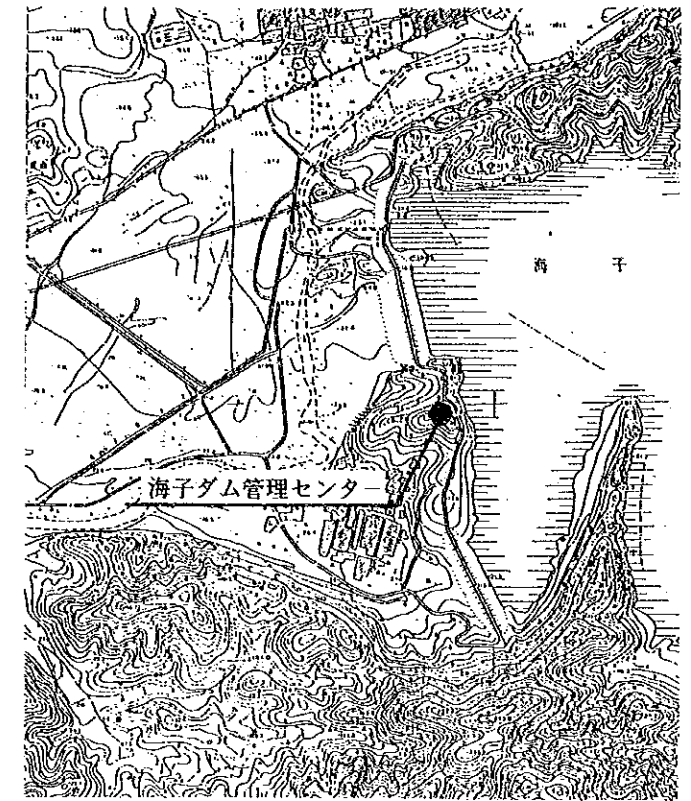
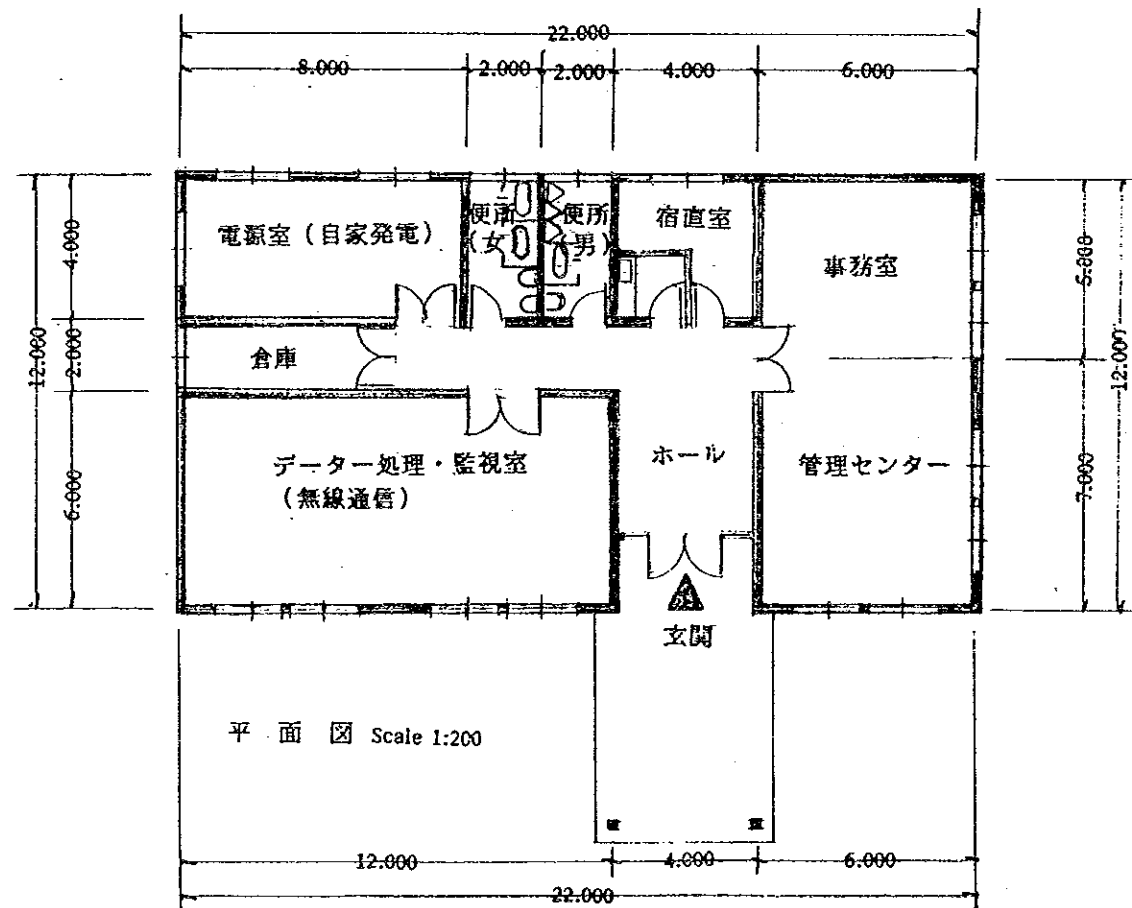
中華人民共和国	
北京市海子ダム農業水利開発計画	
水管理システム系統図	
年月	平成3年3月
図面番号	H-19
国際協力事業団	



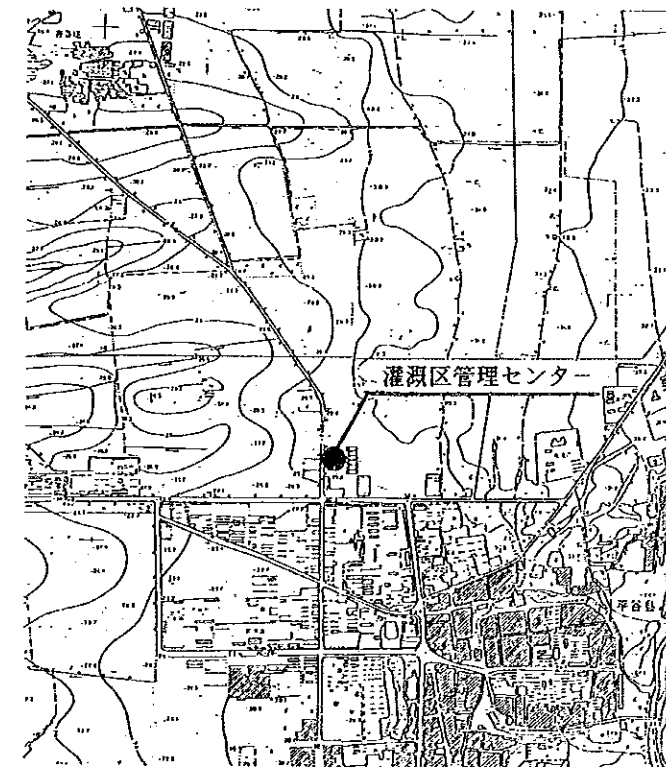
側面図 Scale 1:200



正面図 Scale 1:200

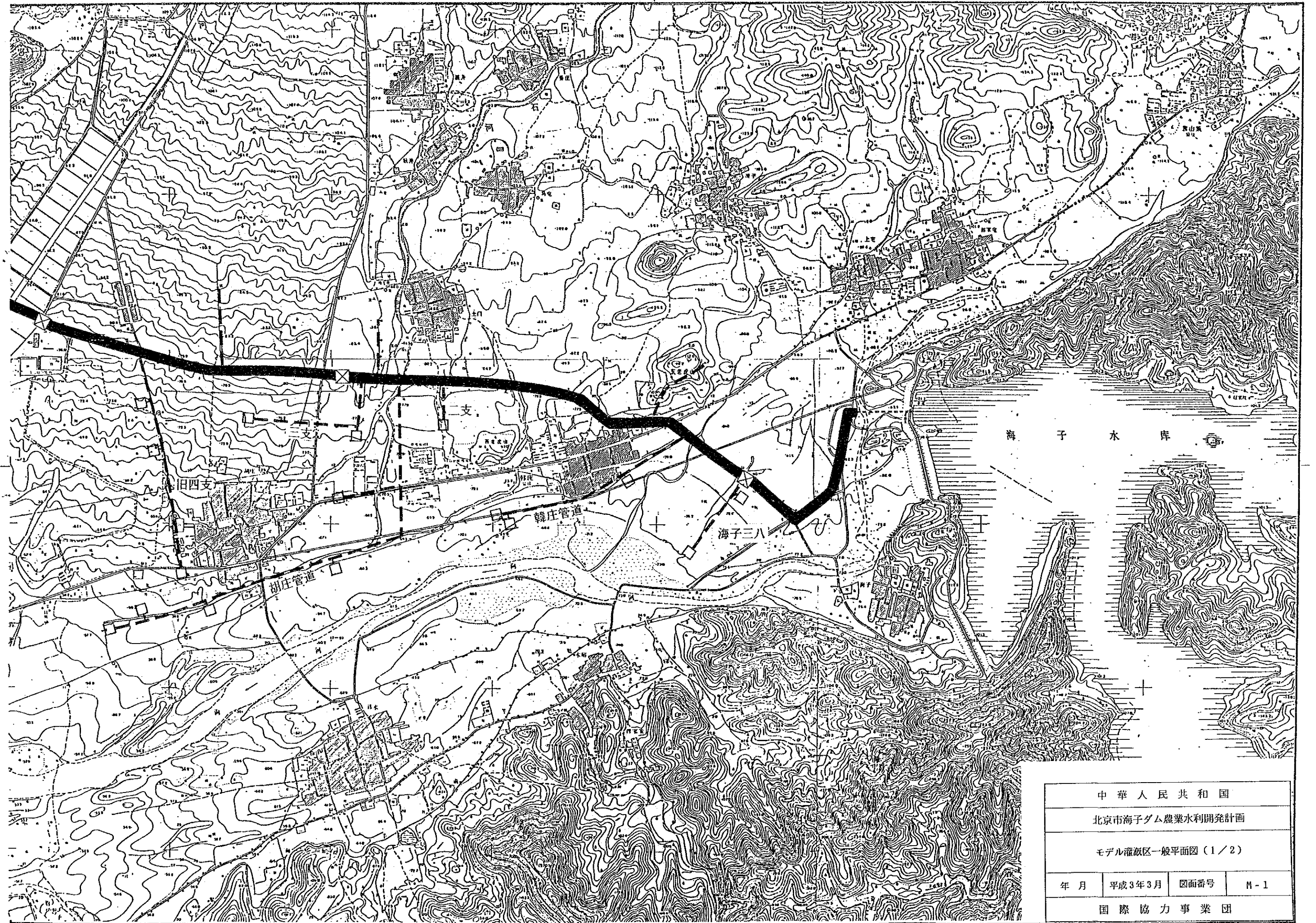


海子ダム管理センター位置

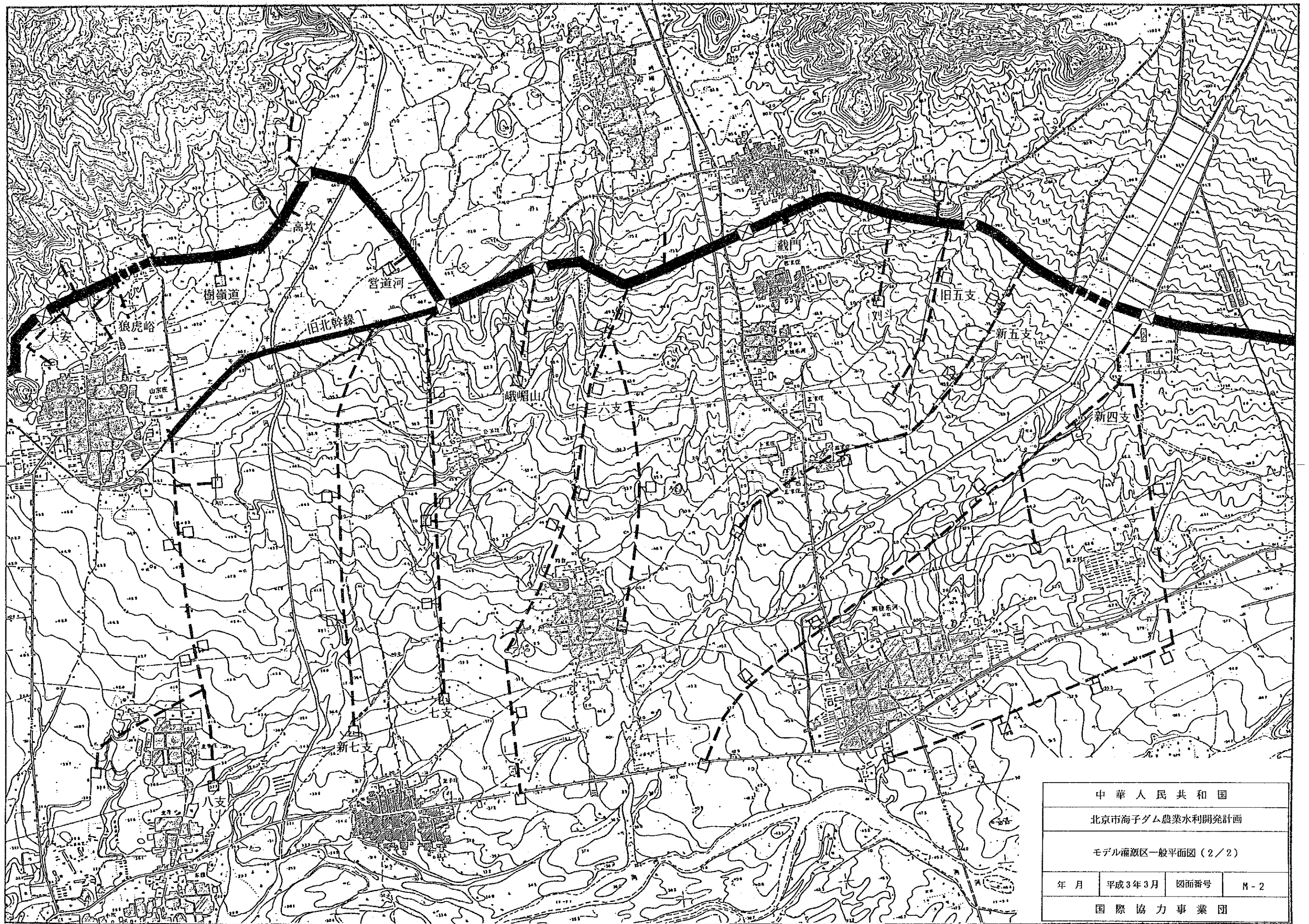


灌漑区管理センター位置

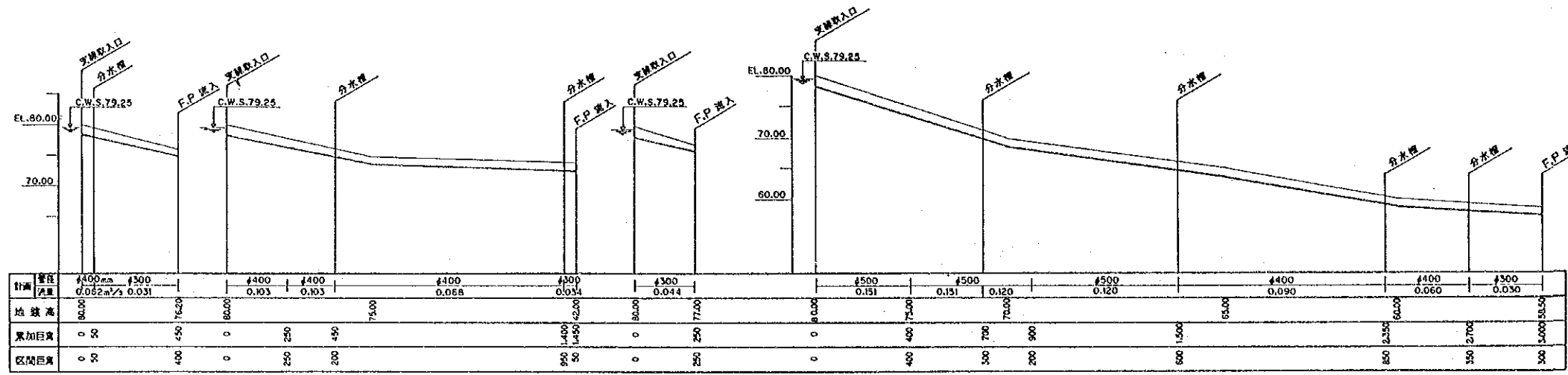
中華人民共和国			
北京市海子ダム農業水利開発計画			
管理センター計画図 (ダム及び灌漑区)			
年月	平成3年3月	図面番号	H-20
国際協力事業団			



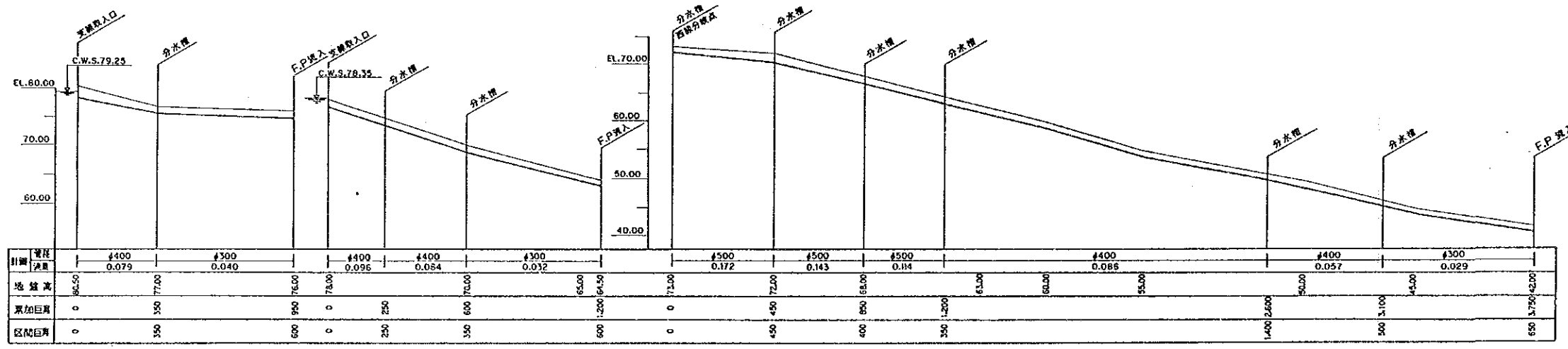
中華人民共和國			
北京市海子ダム農業水利開発計画			
モデル灌漑区一般平面図 (1/2)			
年月	平成3年3月	図面番号	M-1
国際協力事業団			



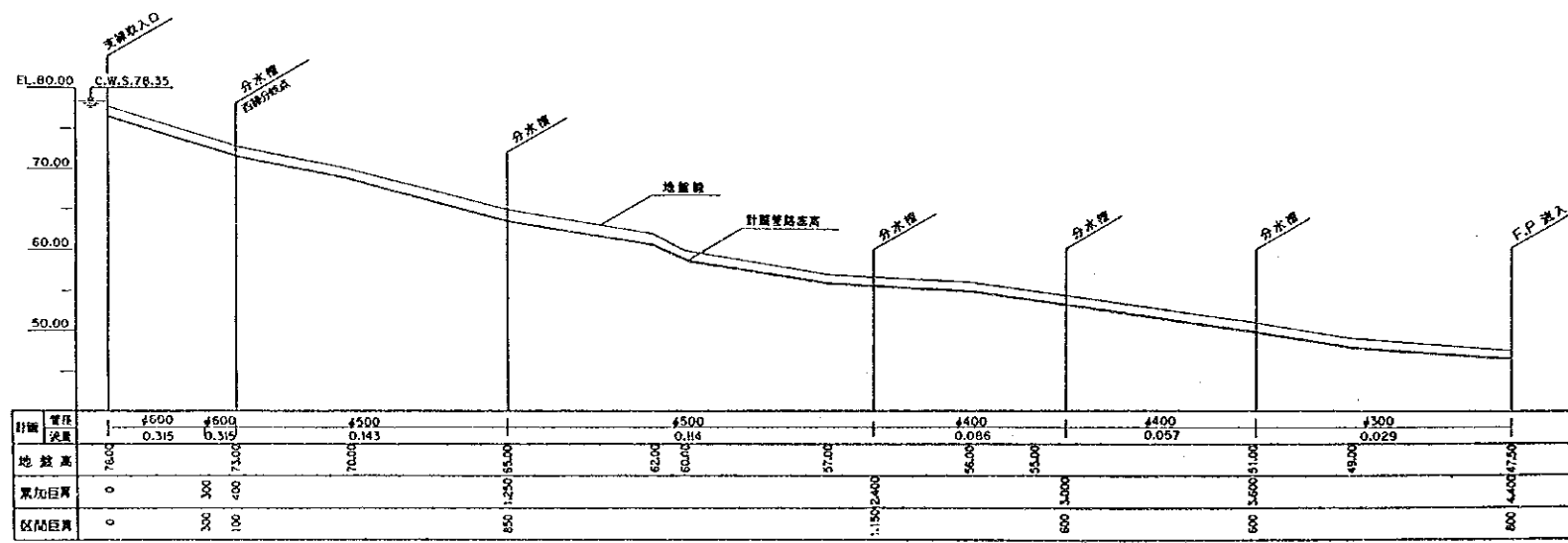
中華人民共和國			
北京市海子ダム農業水利開發計画			
モデル灌漑区一般平面図 (2/2)			
年月	平成3年3月	図面番号	M-2
国際協力事業団			



海子三八 韓庄管道 三支 胡庄管道

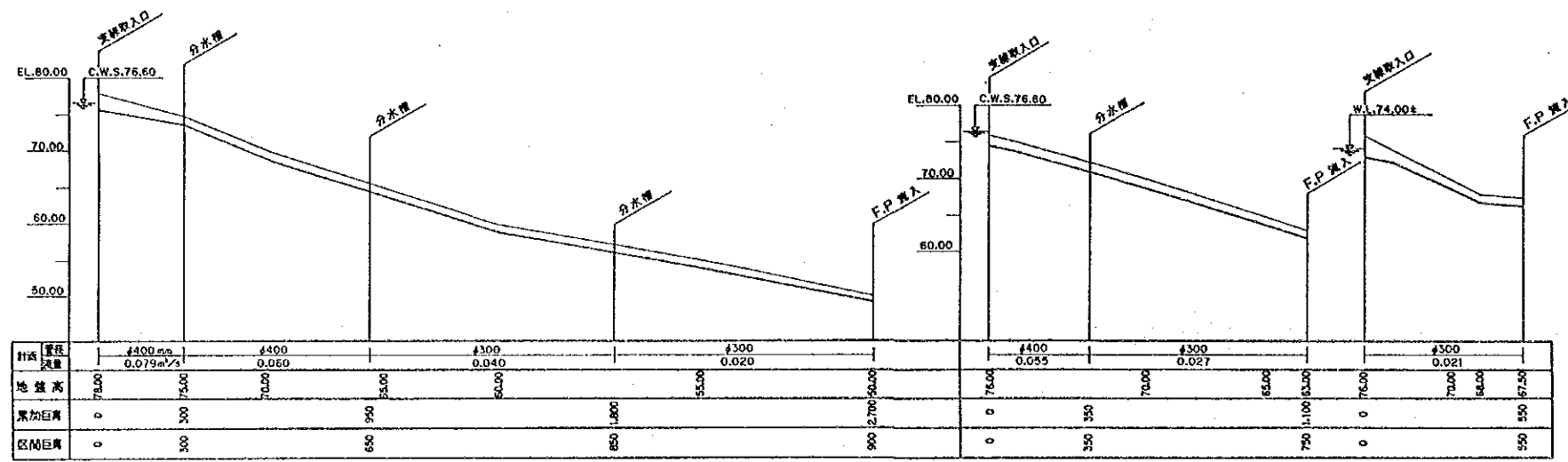


三支 旧四支 新四支西線



新四支

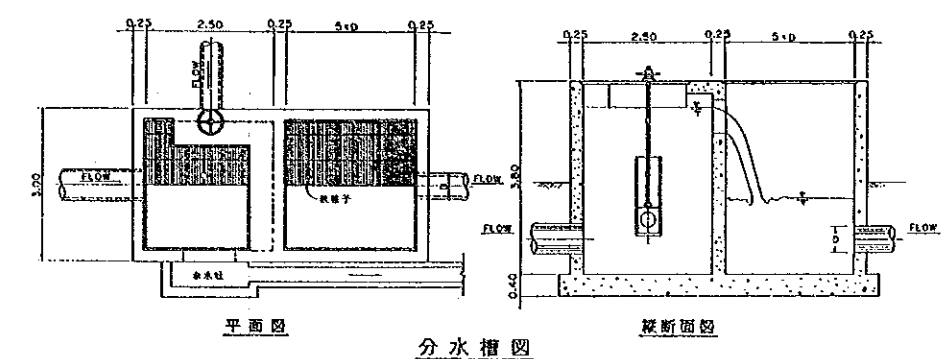
中華人民共和國  
 北京市海子ダム農業水利開發計畫  
 モデル灌漑区 支線用水路縦断面図 (1/2)  
 年月 平成3年3月 図面番号 M-3  
 国際協力事業団



新五支

旧五支

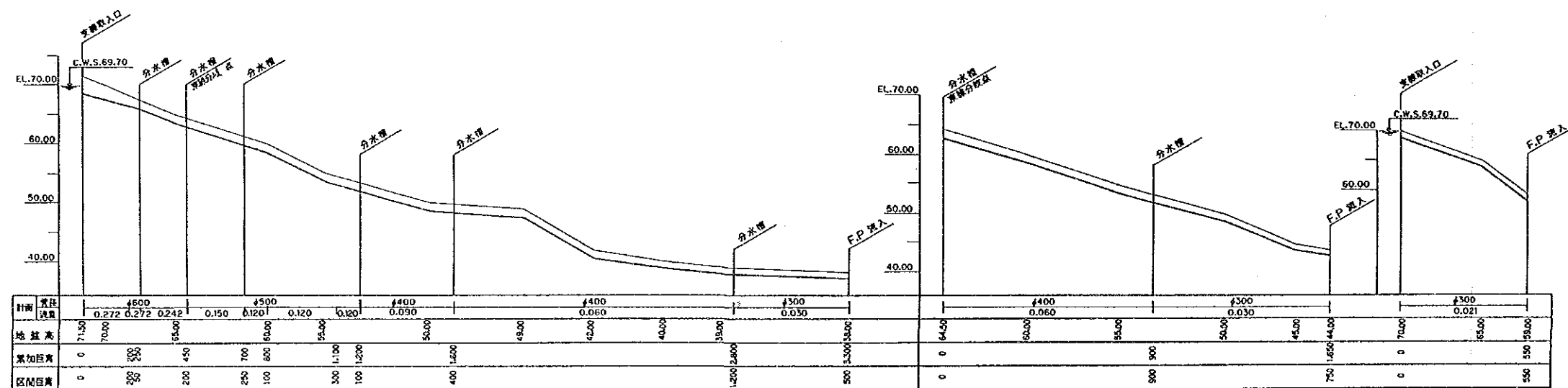
划斗



平面图

分水槽図

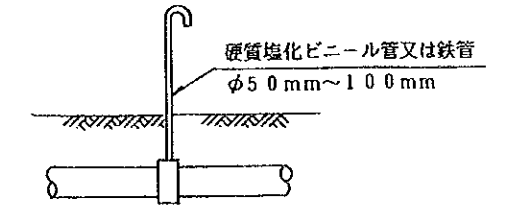
縦断面図



六支

六支東線

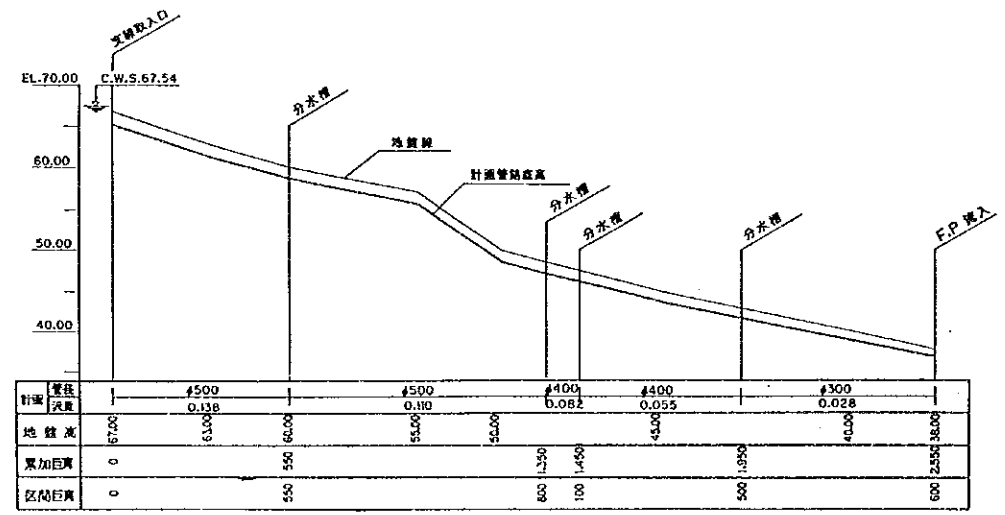
峨嵋山



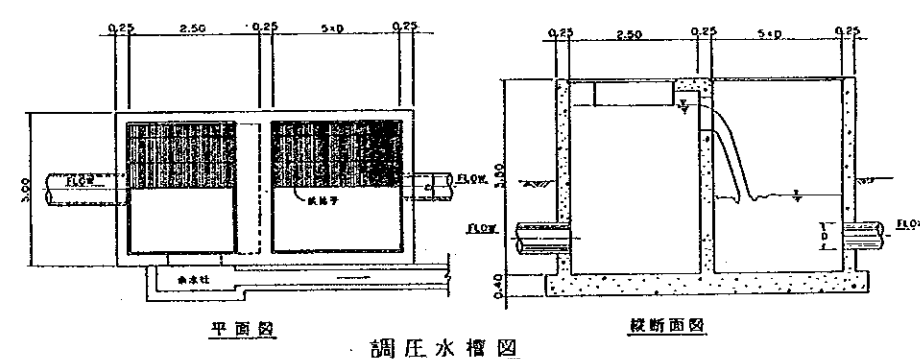
配置

- ① 管路へ流入する取水ゲートの直下流
- ② 制水弁の直下流
- ③ 路線内の高位部
- ④ 路線の起伏のない直線区間でも概ね400m程度の間隔

通気施設



旧七支



平面图

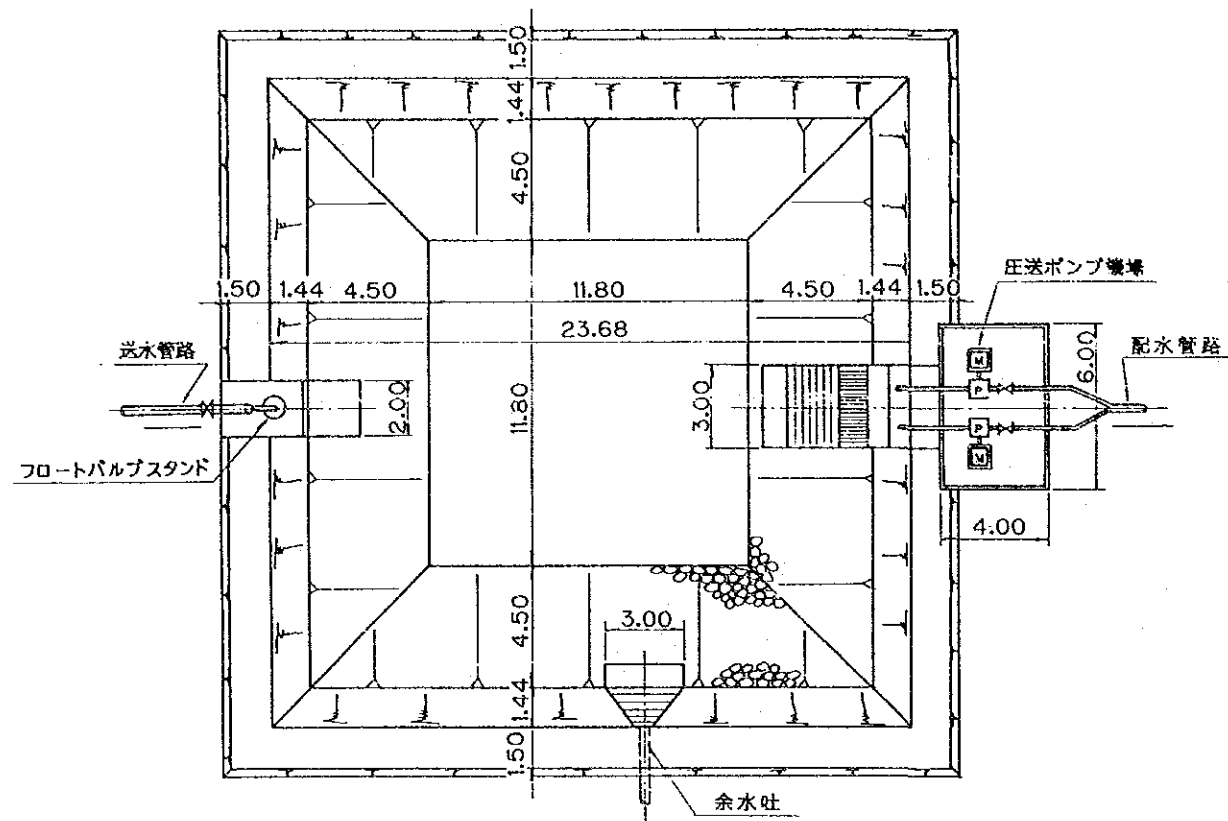
調圧水槽図

縦断面図

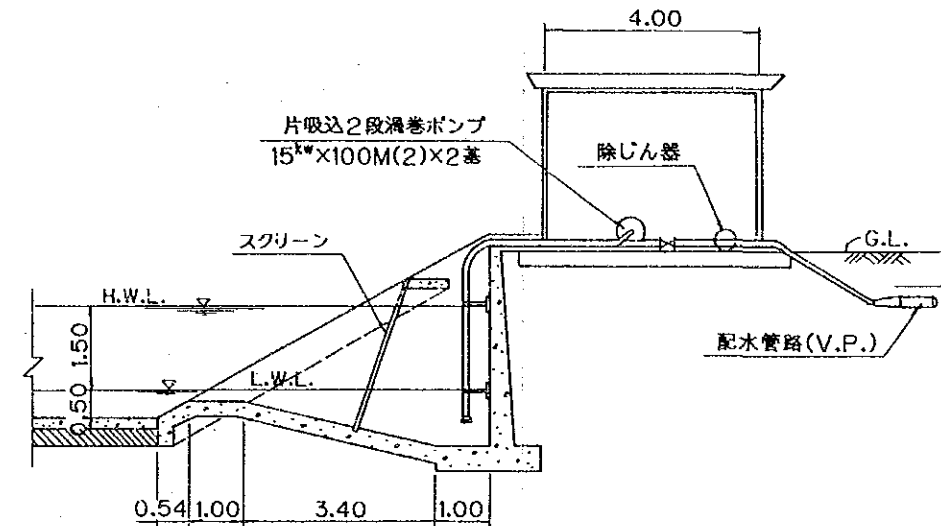
配置

分水槽も含めて400m程度の間隔とする

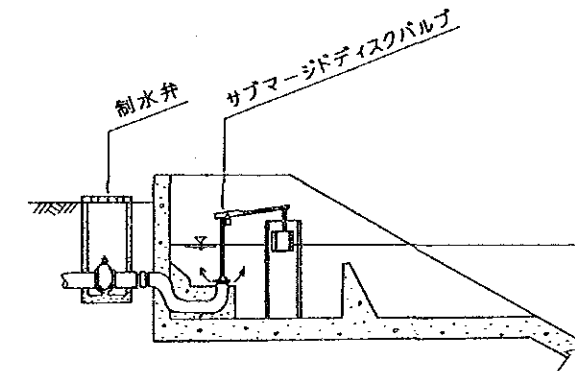
中華人民共和国			
北京市海子ダム農業水利開発計画			
モデル灌漑区 支線用水路縦断面図 (2/2)			
年月	平成3年3月	図面番号	片-4
国際協力事業団			



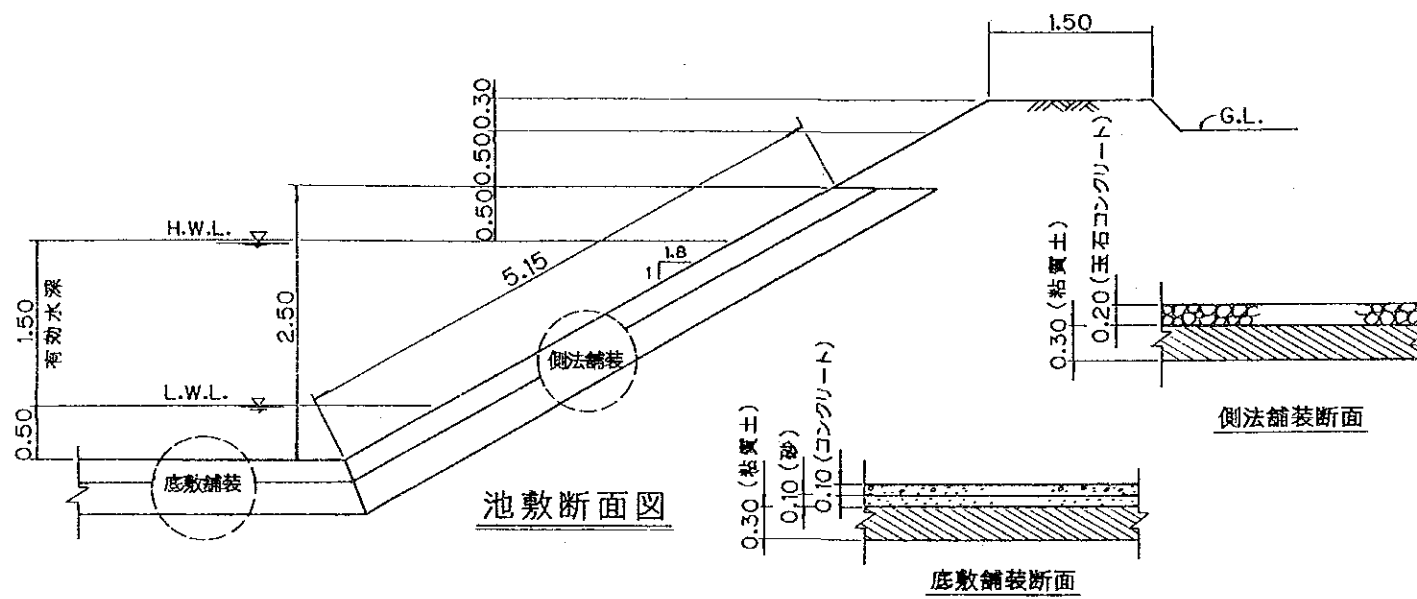
平面図



ポンプ場縦断面図



フロートバルブスタンド機構図



池敷断面図

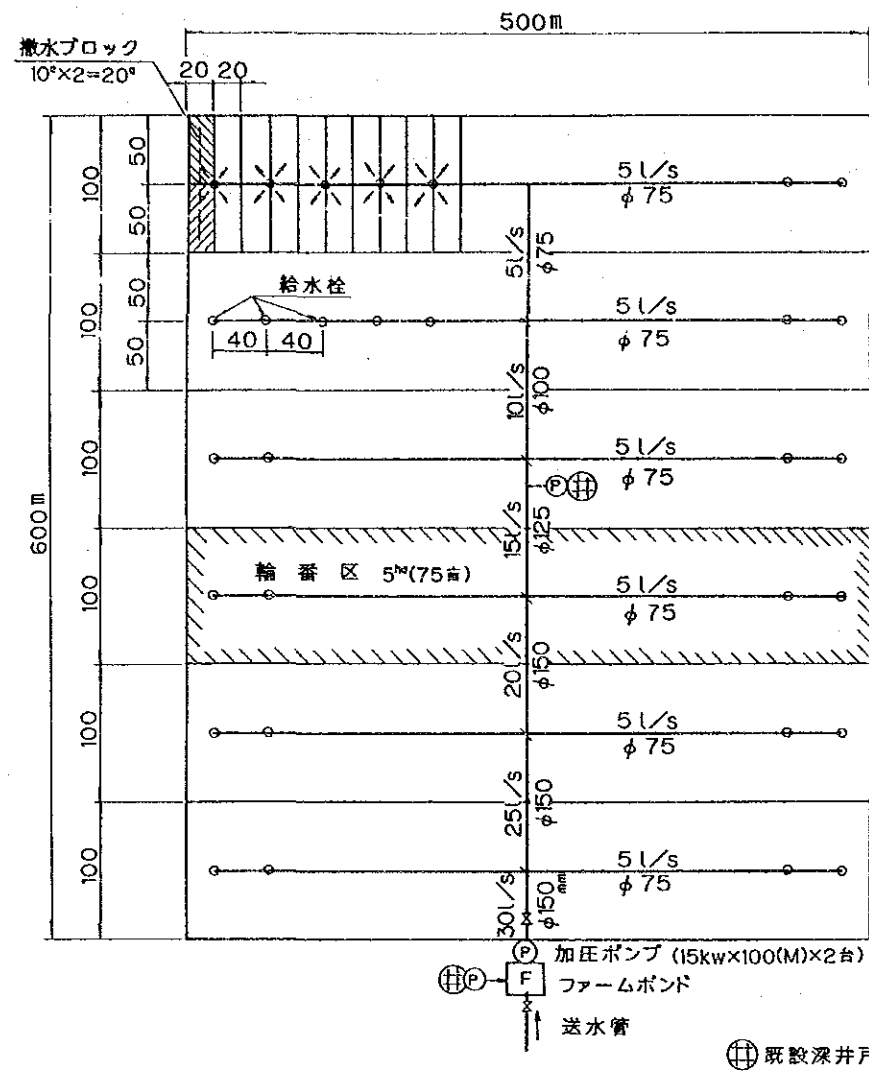
側法舗装断面

底敷舗装断面

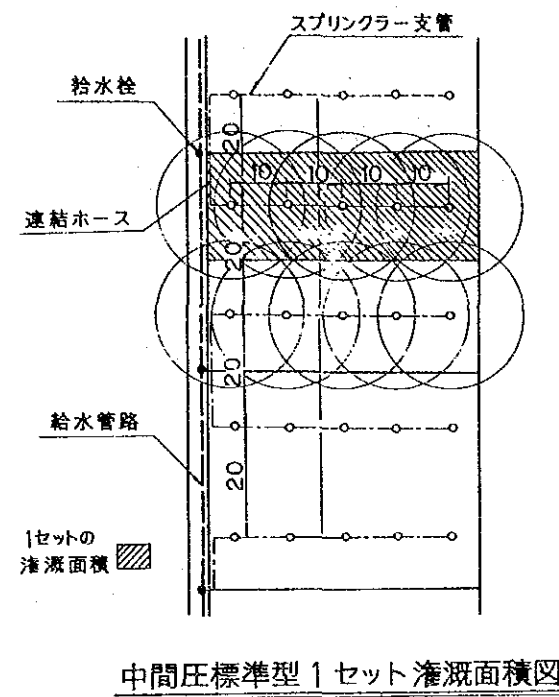
注記) 寸法単位: m  
\*モデル地区5水門適用型の  
モデル設計図

中華人民共和国			
北京市海子ダム農業水利開発計画			
ファームpond及び加圧ポンプ場構造図			
年月	平成3年3月	図面番号	M-5
国際協力事業団			

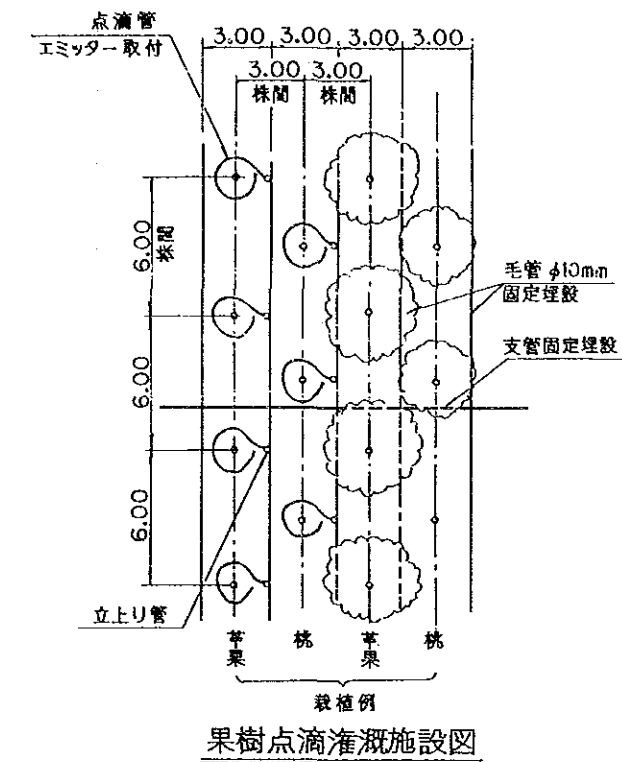




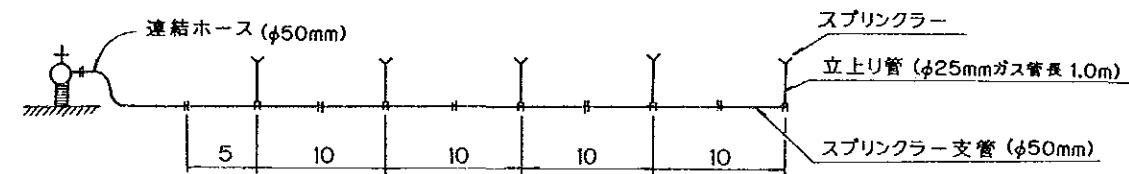
標準灌漑園区内配水施設基本計画図  
灌漑園区面積30ha(450畝)



中間圧標準型1セット灌漑面積図



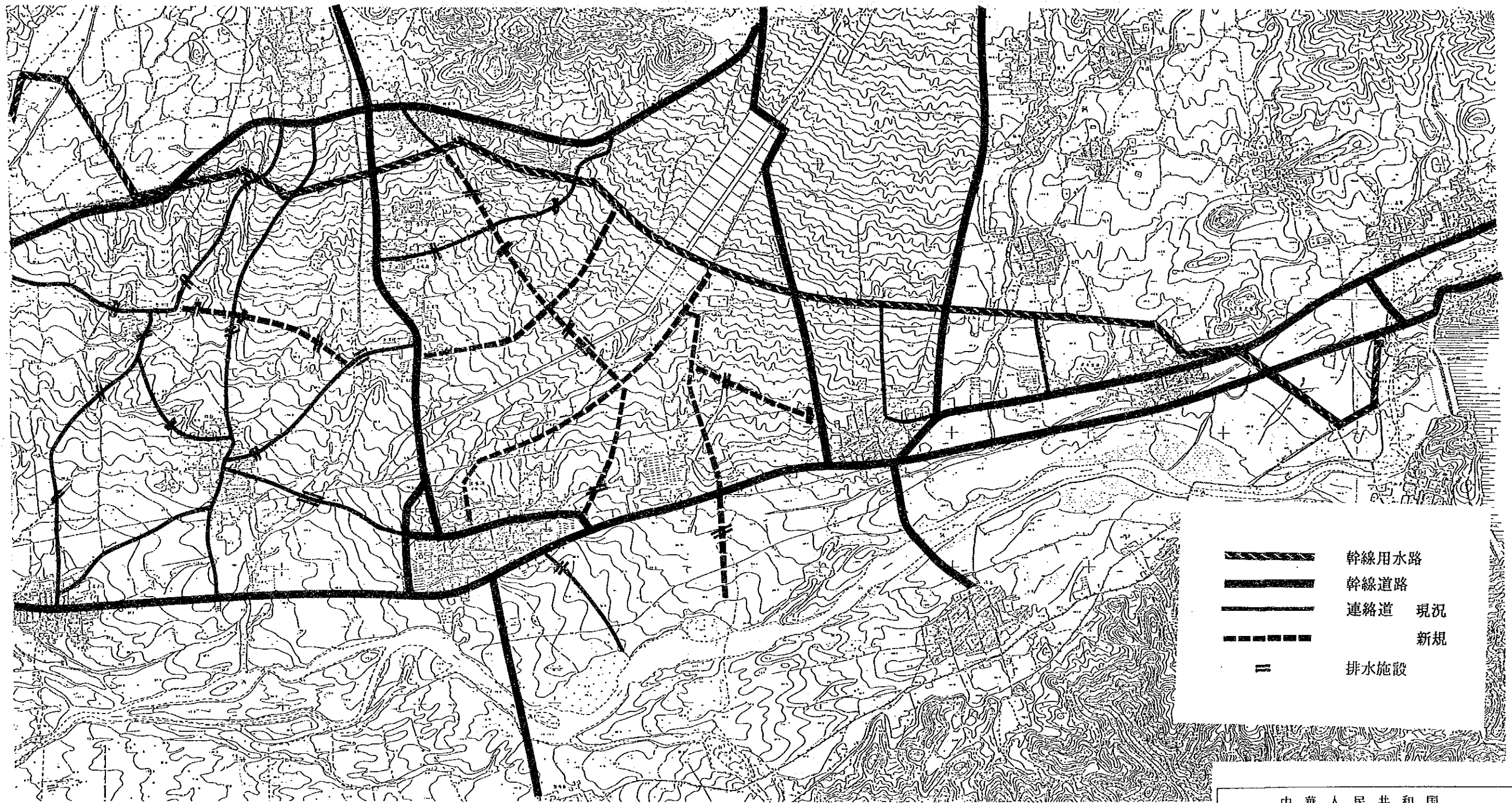
果樹点滴灌漑施設図








一般畑地灌漑用(中間圧)スプリンクラーセット標準型

注記) 寸法単位: m

中華人民共和国			
北京市海子ダム農業水利開発計画			
末端散水設備配置図			
年月	平成3年3月	図面番号	M-6
国際協力事業団			



-  幹線用水路
-  幹線道路
-  連絡道 現況
-  連絡道 新規
-  排水施設

中華人民共和国			
北京市海子ダム農業水利開発計画			
モデル灌漑区 道路整備計画図			
年月	平成3年3月	図面番号	M-7
国際協力事業団			

JICA