

チュニジア共和国

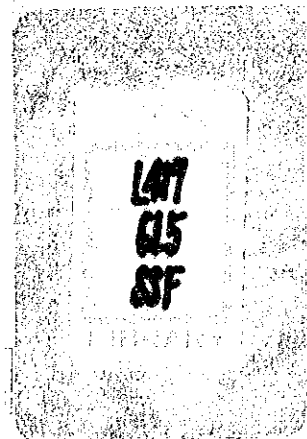
ラデス・グーレット橋建設計画調査

報告書

図面集

1991年1月

国際協力事業団



JICA LIBRARY



1087836111

22009

テュニジア共和国

ラデス・グーレット橋建設計画調査

報告書

図面集

1991年1月

国際協力事業団



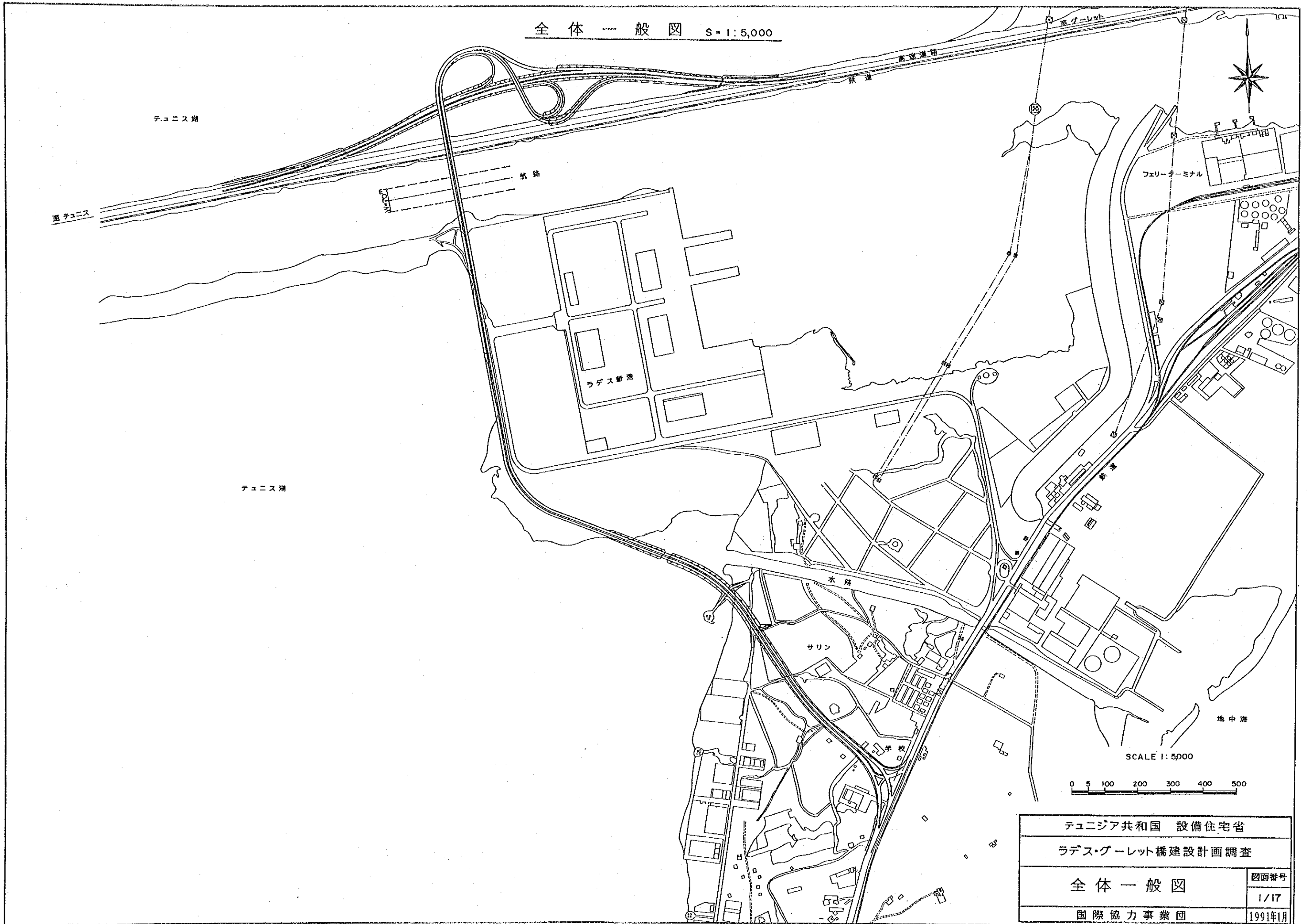
国際協力事業団

22009

図 面 目 次

| 番号 | タイトル名 | 図番名 | 番号 | タイトル名 | 図番名 |
|----|----------------|------|----|-------------|-------|
| 1 | 全体一般図 | 1/17 | 10 | Dランプ平面・縦断図 | 10/17 |
| 2 | 標準横断図 (1/2) | 2/17 | 11 | 付替道路平面・縦断図 | 11/17 |
| 3 | 標準横断図 (2/2) | 3/17 | 12 | 橋梁一般図 (1/3) | 12/17 |
| 4 | 本線平面・縦断図 (1/4) | 4/17 | 13 | 橋梁一般図 (2/3) | 13/17 |
| 5 | 本線平面・縦断図 (2/4) | 5/17 | 14 | 橋梁一般図 (3/3) | 14/17 |
| 6 | 本線平面・縦断図 (3/4) | 6/17 | 15 | Bランプ橋梁一般図 | 15/17 |
| 7 | 本線平面・縦断図 (4/4) | 7/17 | 16 | Cランプ橋梁一般図 | 16/17 |
| 8 | Bランプ平面・縦断図 | 8/17 | 17 | Dランプ橋梁一般図 | 17/17 |
| 9 | Cランプ平面・縦断図 | 9/17 | | | |

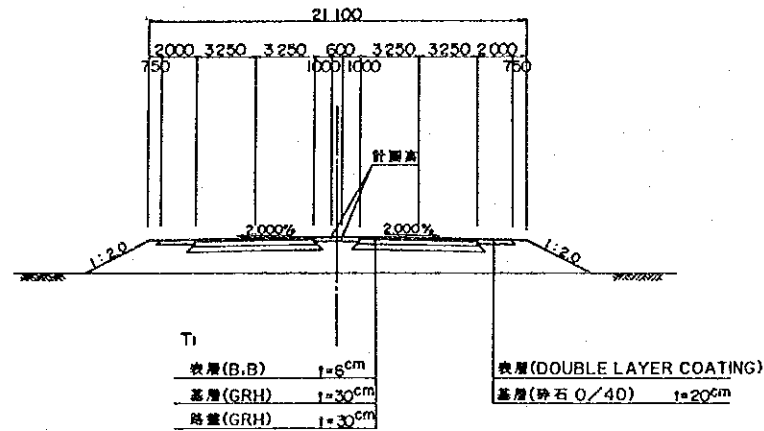
全体一般図 S=1:5,000



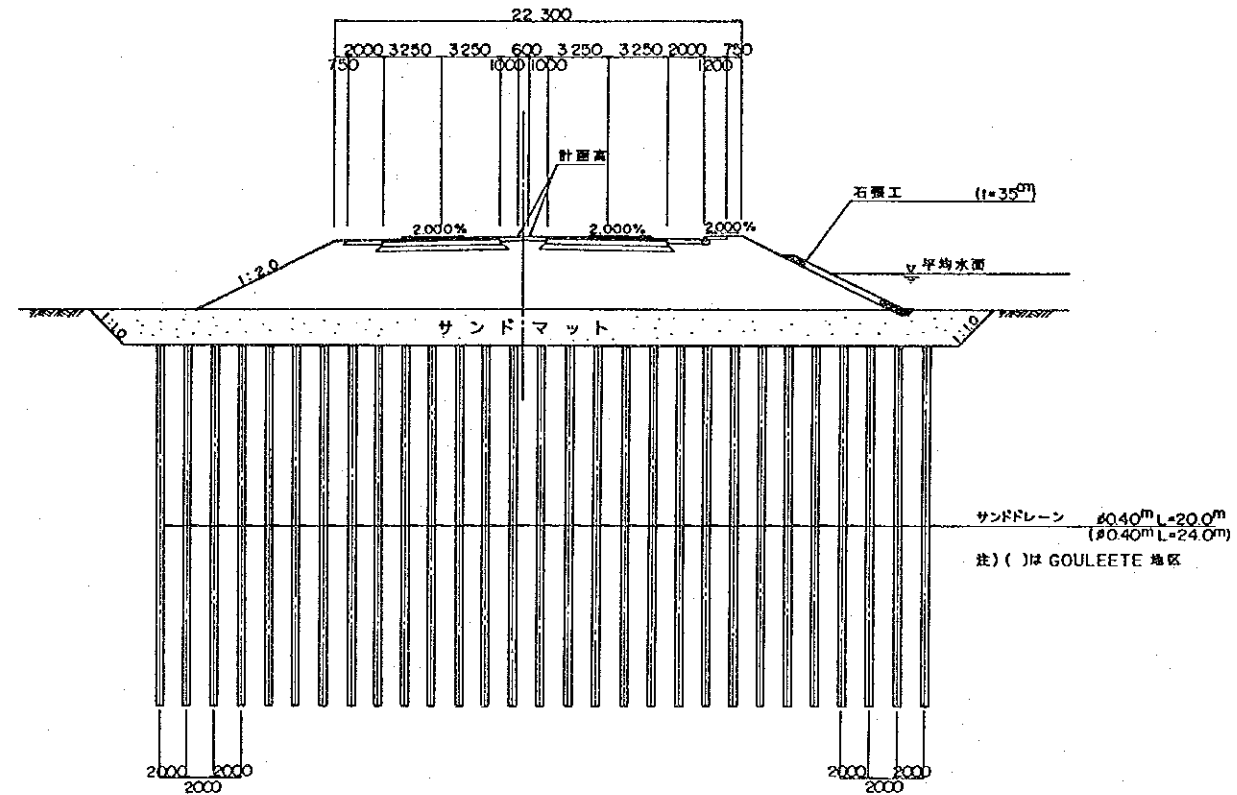
| | |
|------------------|--------------|
| チュニジア共和国 設備住宅省 | |
| ラデス・グーレット橋建設計画調査 | |
| 全体一般図 | 図面番号 1/17 |
| 国際協力事業団 | 1991年1月 |

標準横断図 (1/2) S=1:200

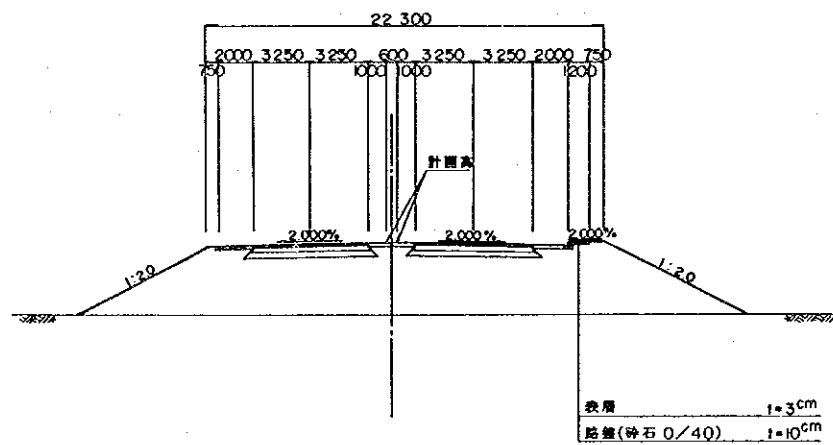
本線(歩道なし)部



軟弱地盤部



本線(歩道有り)部



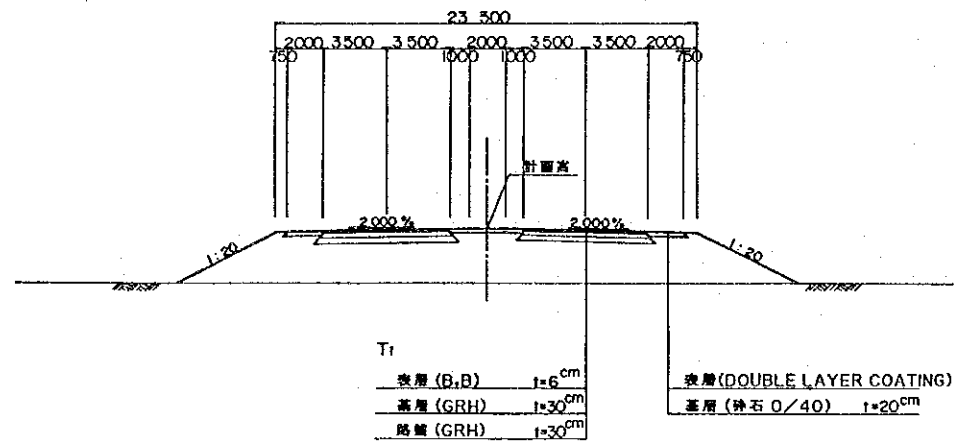
SCALE 1: 200



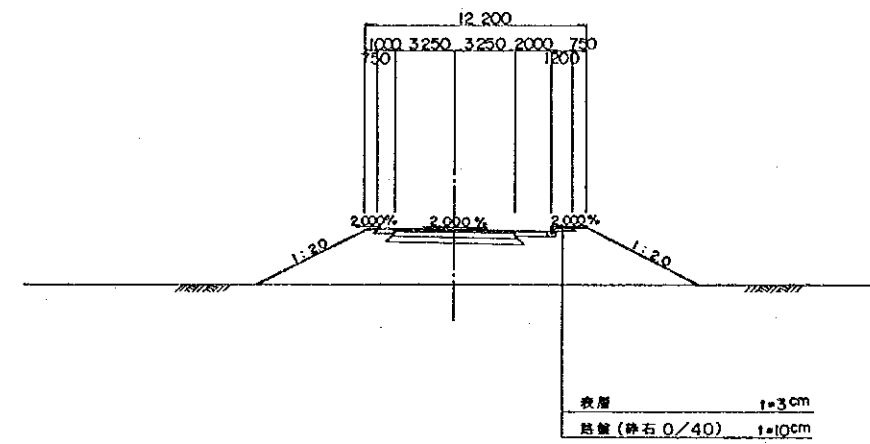
| | |
|------------------|--------------|
| テュニジア共和国 設備住宅省 | |
| ラデス・グーレット橋建設計画調査 | |
| 標準横断図 (1/2) | 図面番号 2/17 |
| 国際協力事業団 | 1991年1月 |

標準横断図 (2/2) S = 1:200

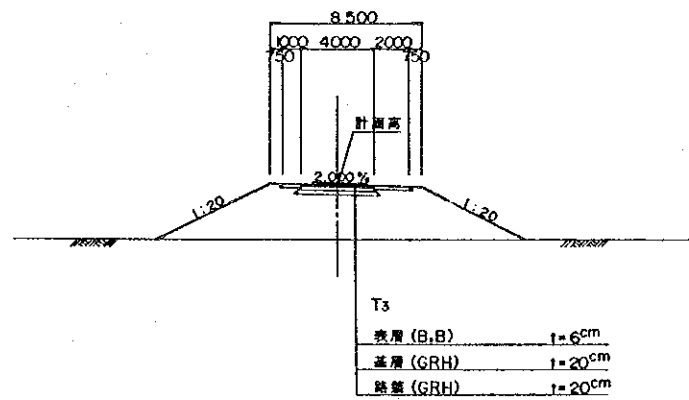
迂回路(高速道路)部



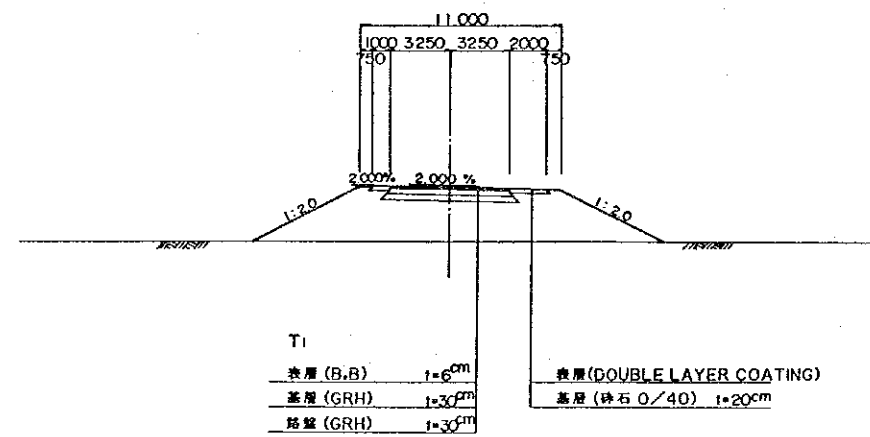
二車ランプ(歩道有り)部



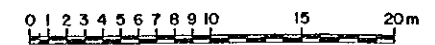
一車ランプ(歩道なし)部



二車ランプ(歩道なし)部



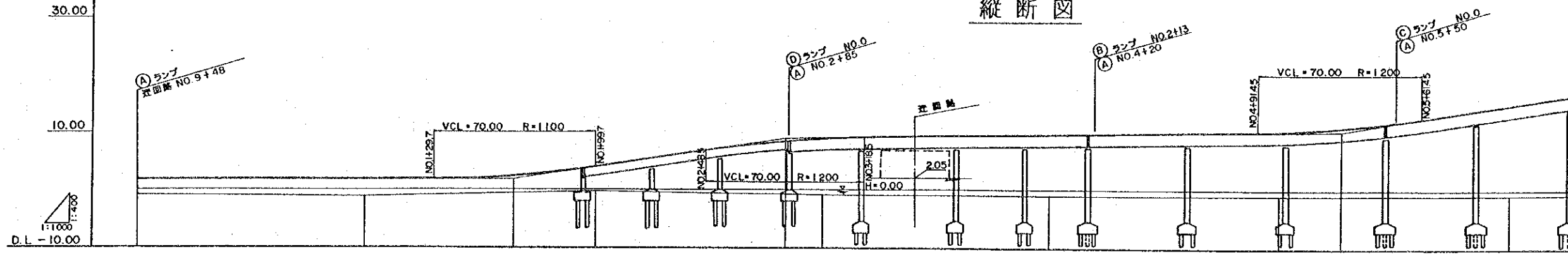
SCALE 1:200



| | |
|------------------|--------------|
| チュニジア共和国 設備住宅省 | |
| ラデス・グーレット橋建設計画調査 | |
| 標準横断図 (2/2) | 図面番号 3/17 |
| 国際協力事業団 | 1991年1月 |

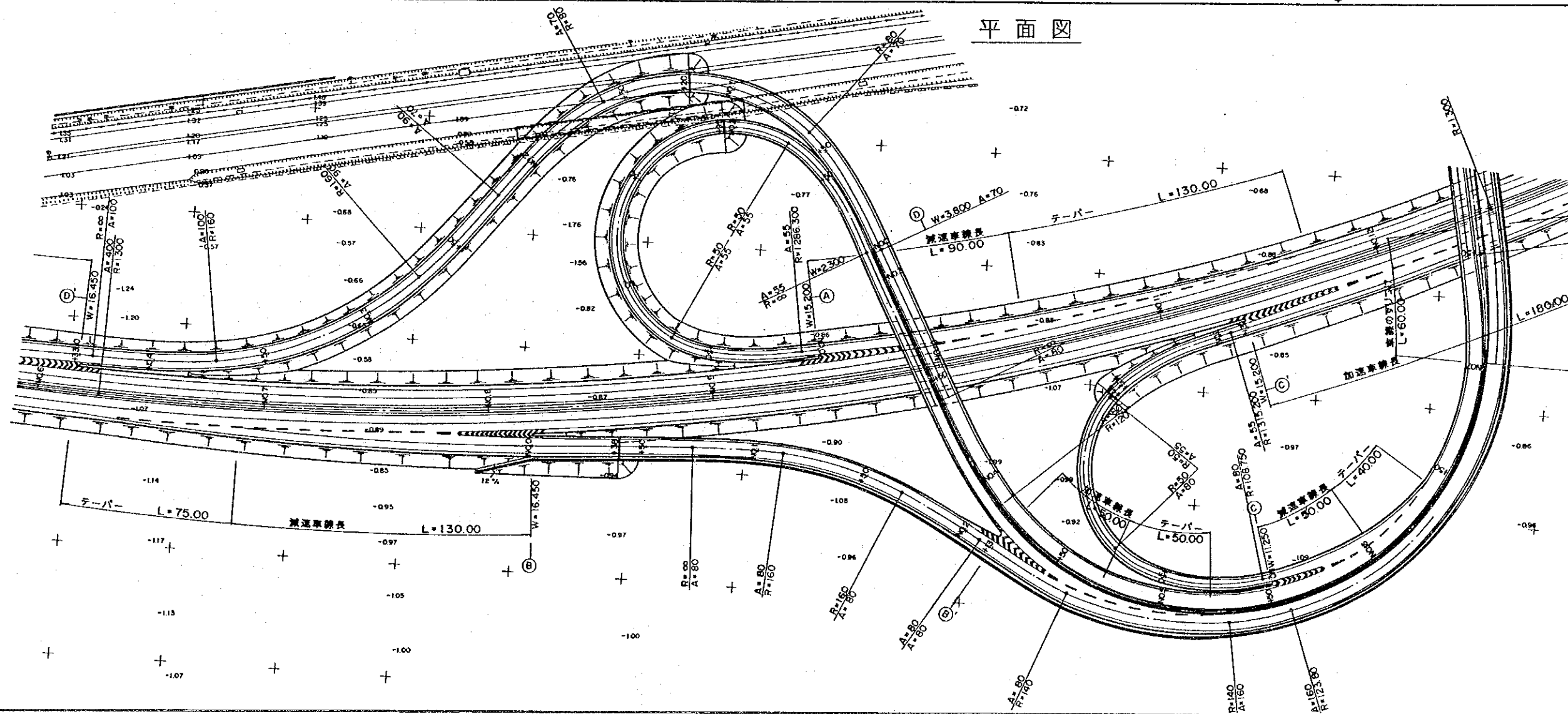
本線平面・縦断図(1/4)

縦断図



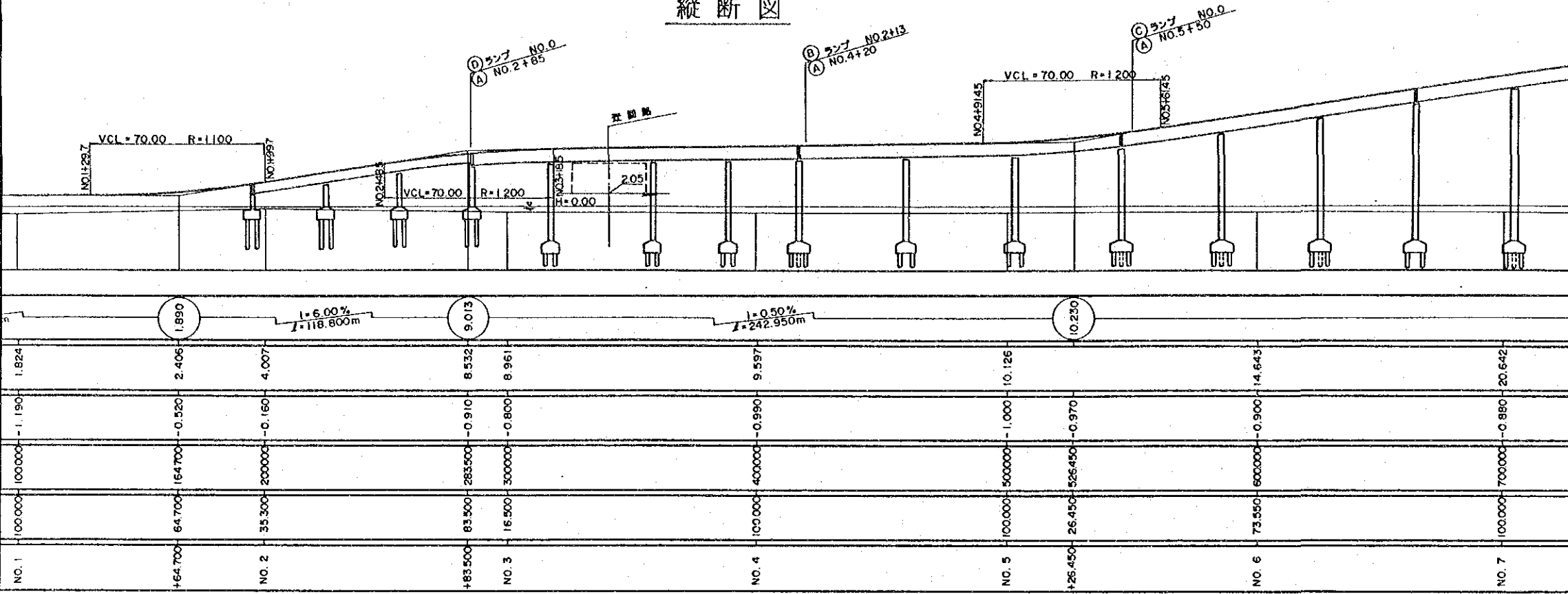
| 勾配 | 1.722 | 1.890 | 9.013 | 10.230 | | | | | | |
|------|--------|--------|---------|--------|---------|--------|--------|--------|---------|--------|
| 計画高 | 1.722 | 1.824 | 2.406 | 4.007 | 8.532 | 8.961 | 9.597 | 10.126 | 14.643 | |
| 地盤高 | -0.800 | -1.190 | -0.520 | -0.160 | -0.910 | -0.800 | -0.990 | -1.000 | -0.970 | -0.900 |
| 追加距離 | 00000 | 100000 | 164700 | 200000 | 283500 | 300000 | 400000 | 500000 | 526450 | 600000 |
| 距離 | 0000 | 100000 | 64700 | 35300 | 83500 | 16500 | 100000 | 100000 | 26450 | 73550 |
| 測点 | NO. 0 | NO. 1 | +64.700 | NO. 2 | +83.500 | NO. 3 | NO. 4 | NO. 5 | +26.450 | NO. 6 |

平面図

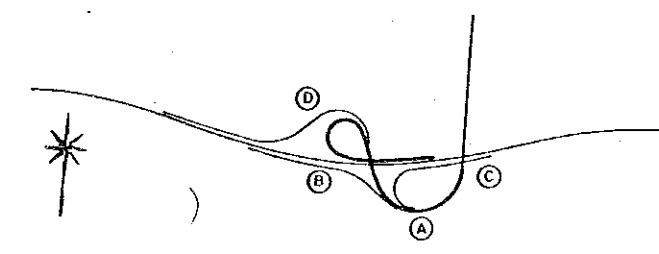
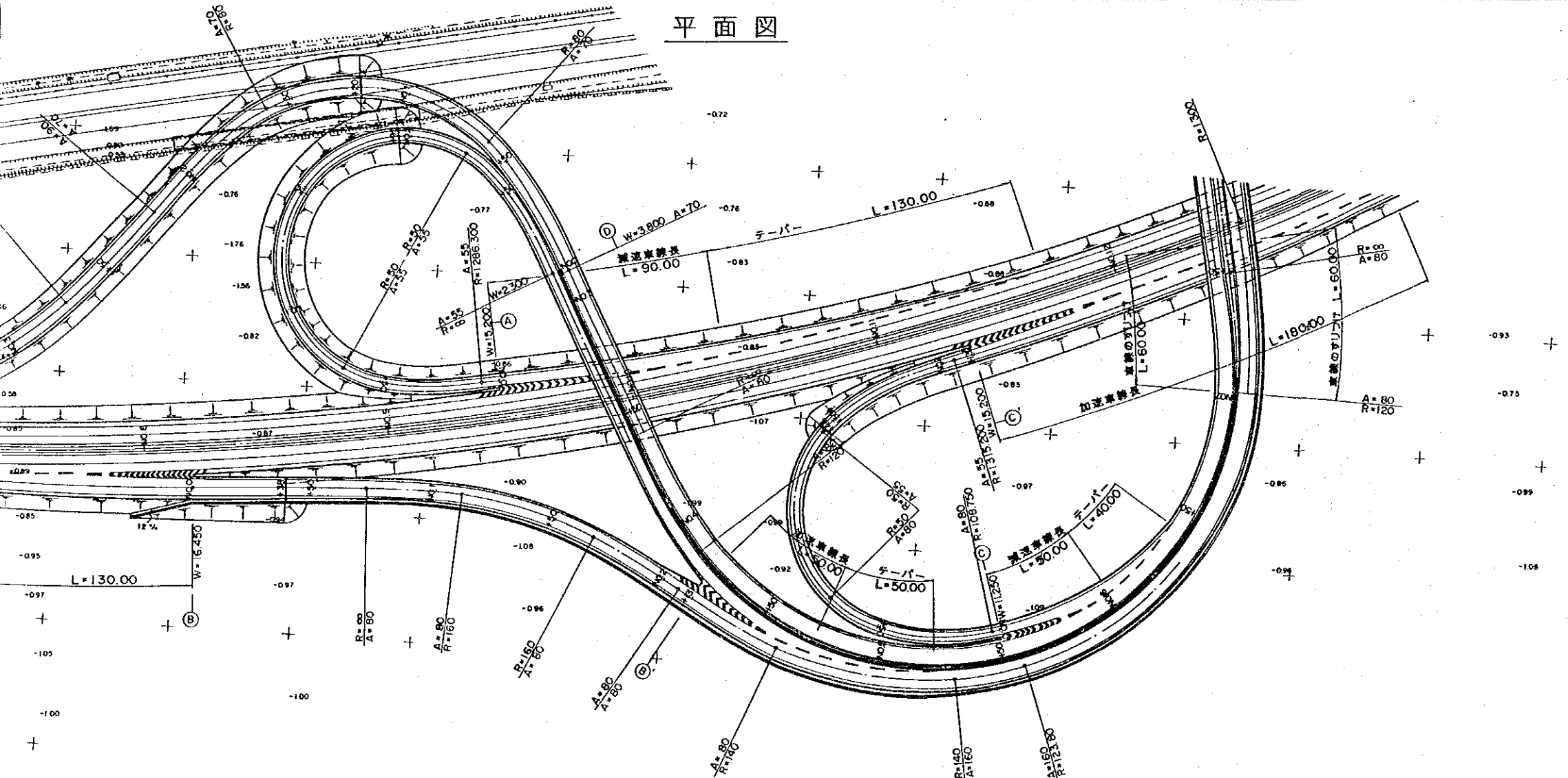


本線平面・縦断図(1/4)

縦断図

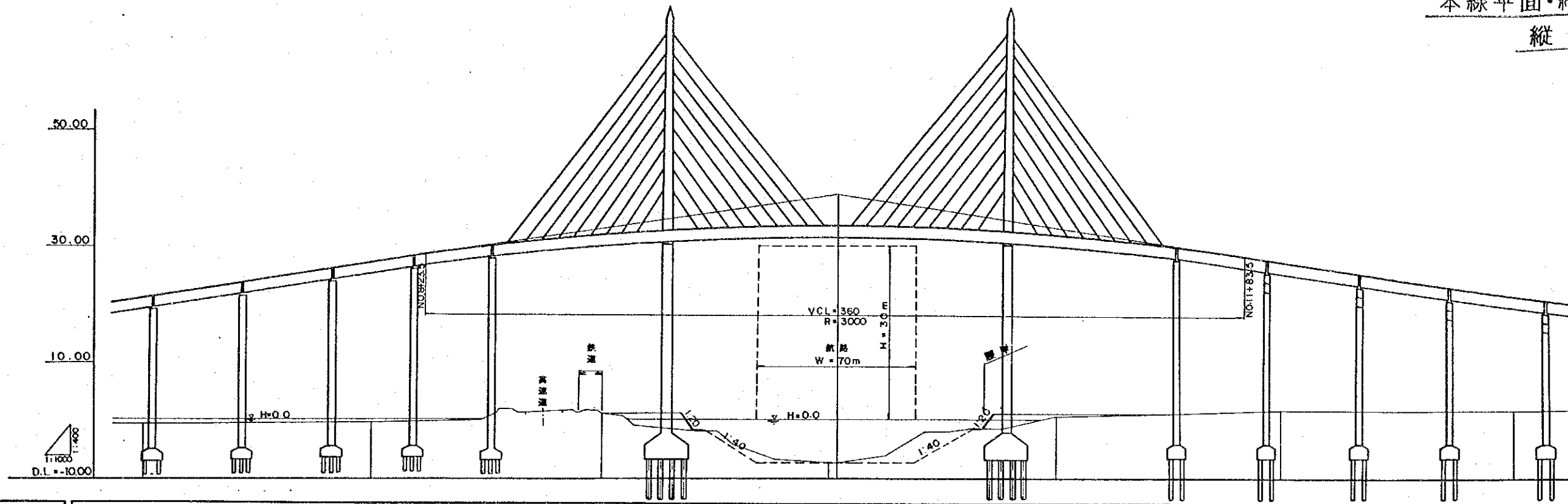


平面図

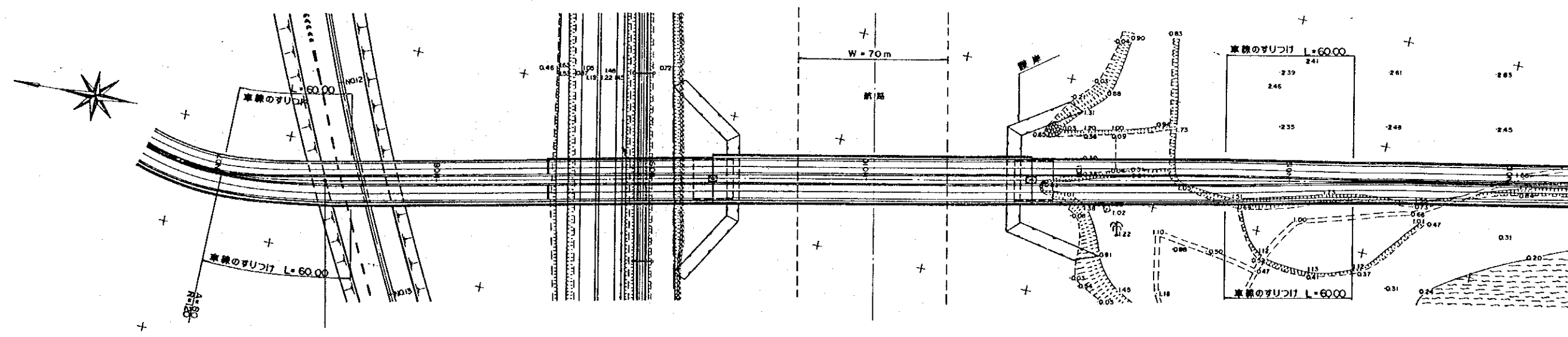


SCALE 1:1000
 0 10 20 30 40 50 60 70 80 90 100m

| | |
|------------------|---------|
| チュニジア共和国 設備住宅省 | |
| ラデス・グーレット橋建設計画調査 | |
| 本線平面・縦断図(1/4) | 図面番号 |
| | 4/17 |
| 国際協力事業団 | 1991年1月 |

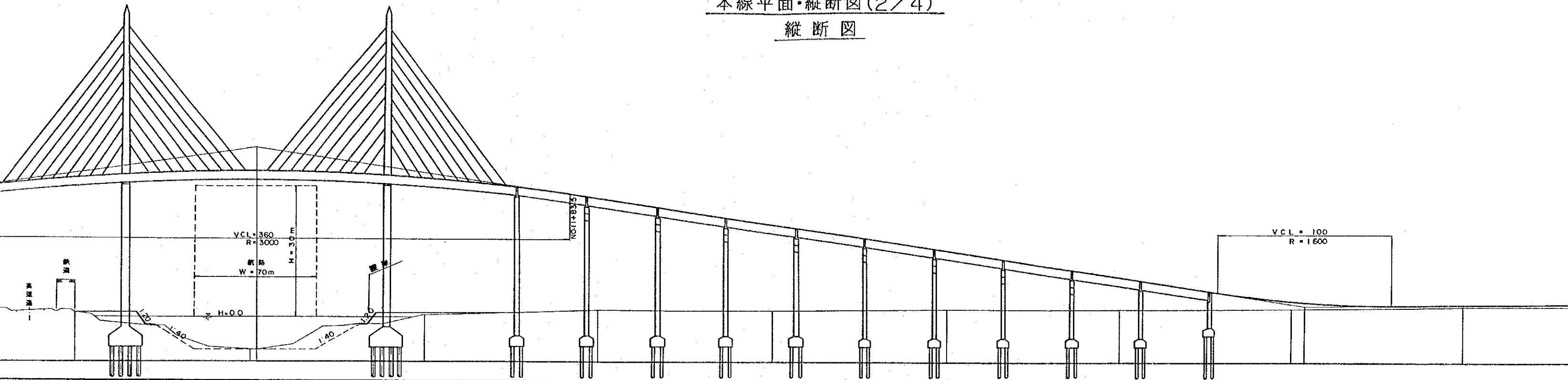


| 勾配 | 1 = 6.00% L = 477.85m | | 38.890 | | 1 = 6.00% L = 604.500m | |
|------|--------------------------|---------|----------|------------------|---------------------------|----------------|
| 計画高 | 20.842 | 26.641 | 31.665 | 33.468 | 31.698 | 21.060 |
| 地盤高 | -0.860 | -0.490 | -0.990 | -7.220 | 0.650 | -1.420 |
| 追加距離 | 100.000 | 800.000 | 900.000 | 1000.000 | 1000.000 | 1000.000 |
| 距離 | 100.000 | 900.000 | 1000.000 | 1000.000 | 96.500 | 100.000 |
| 測点 | NO.7 | NO.8 | NO.9 | NO.10 + 3.500 | NO.11 | NO.12 NO.13 |



本線平面・縦断図(2/4)

縦断図



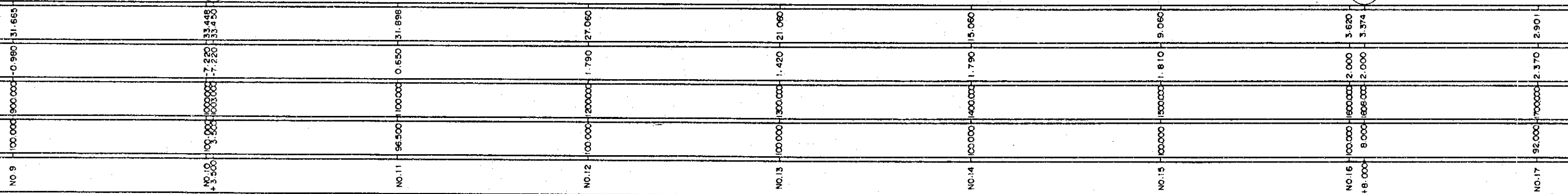
VCL = 360
R = 3000
W = 70m

VCL = 100
R = 1600

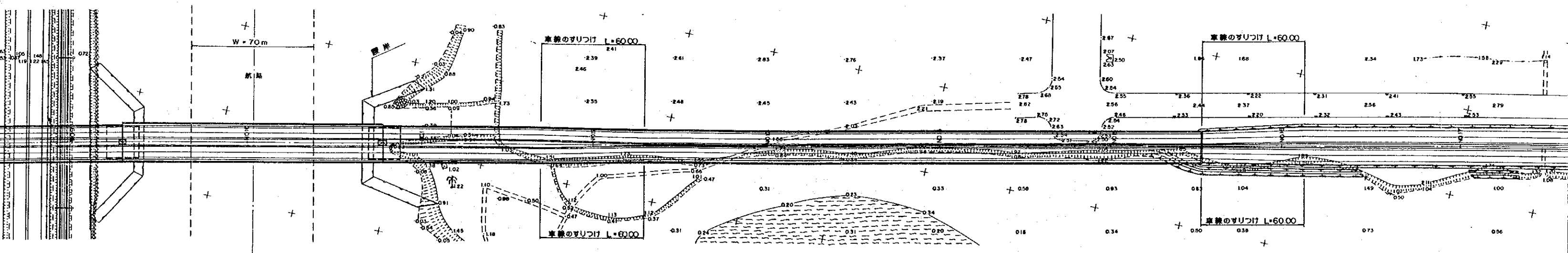
H = 0.0

$i = 6.00\%$
 $L = 604.500m$

$i = 0.35\%$
 $L = 292.00m$

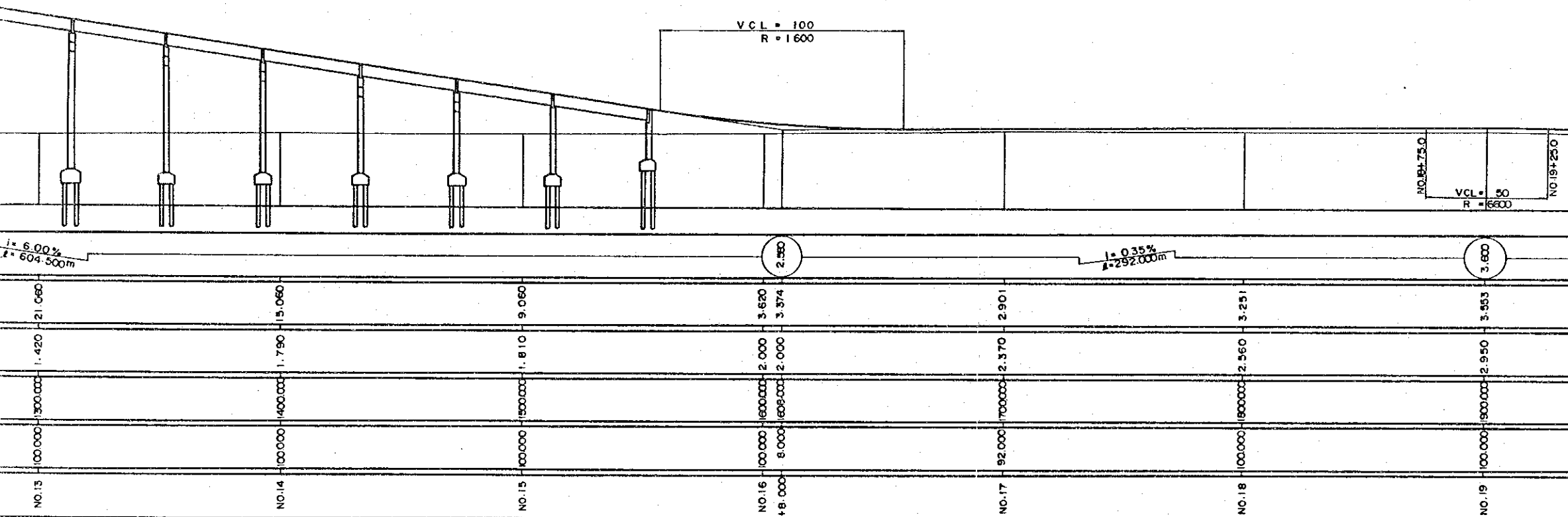


平面図

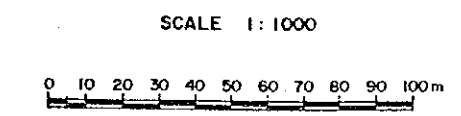
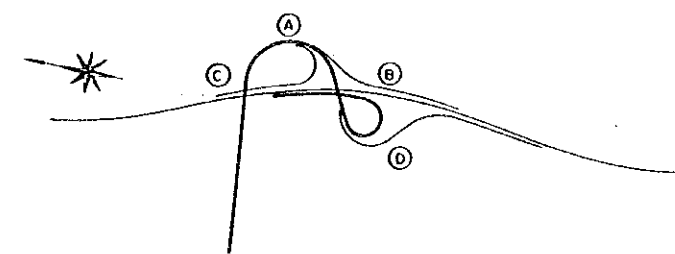
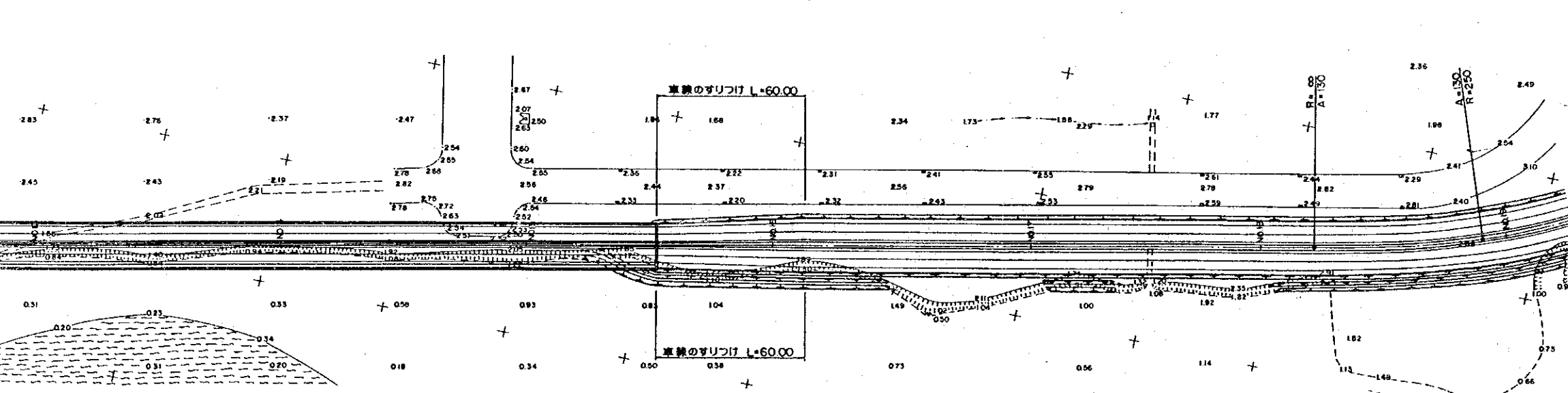


泉平面・縦断図(2/4)

縦断図



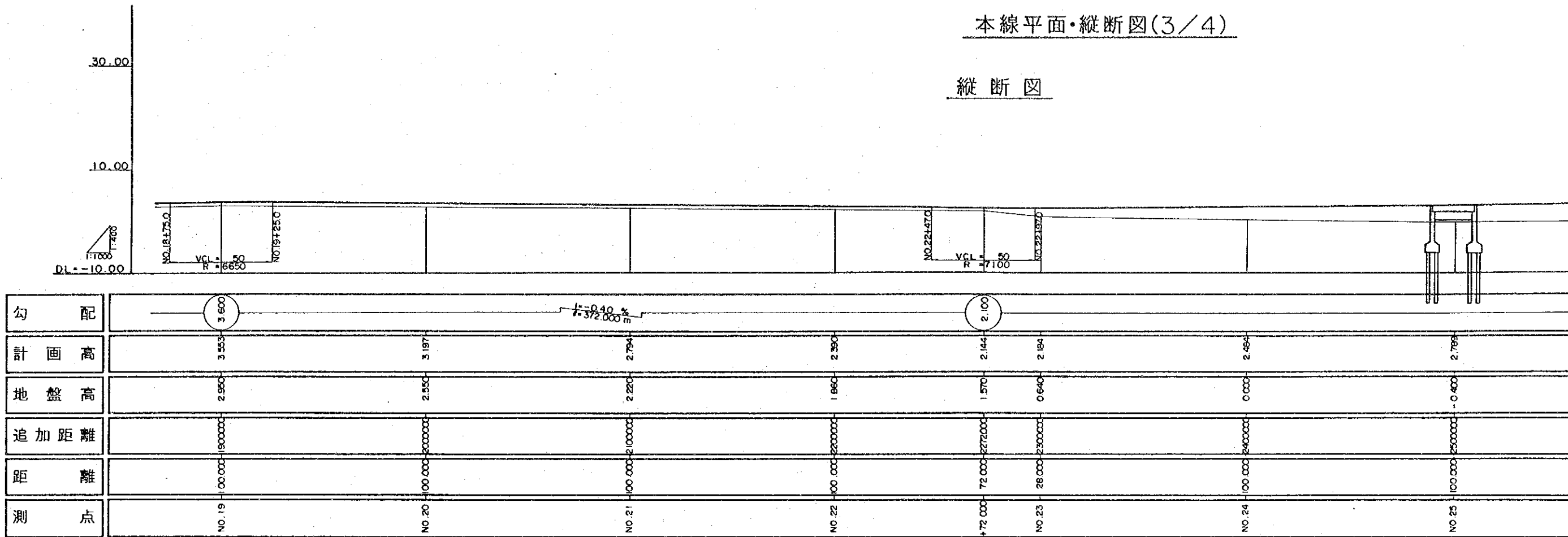
平面図



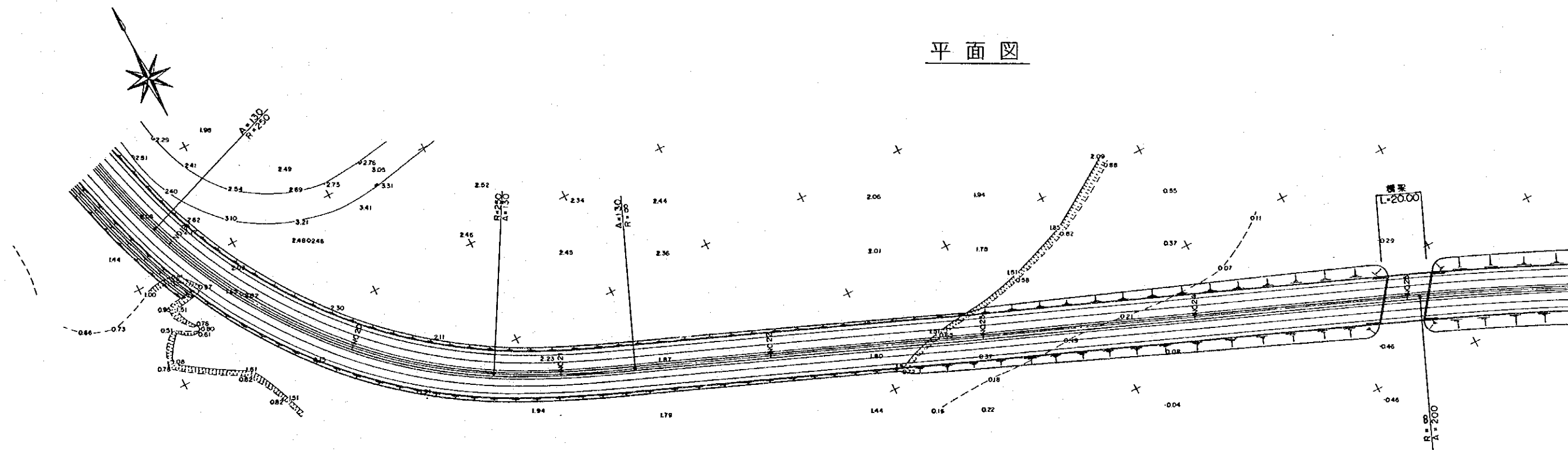
| | |
|------------------|--------------|
| チュニジア共和国 設備住宅省 | |
| ラデス・グーレット橋建設計画調査 | |
| 本線平面・縦断図(2/4) | 図面番号 5/17 |
| 国際協力事業団 | 1991年1月 |

本線平面・縦断図(3/4)

縦断図

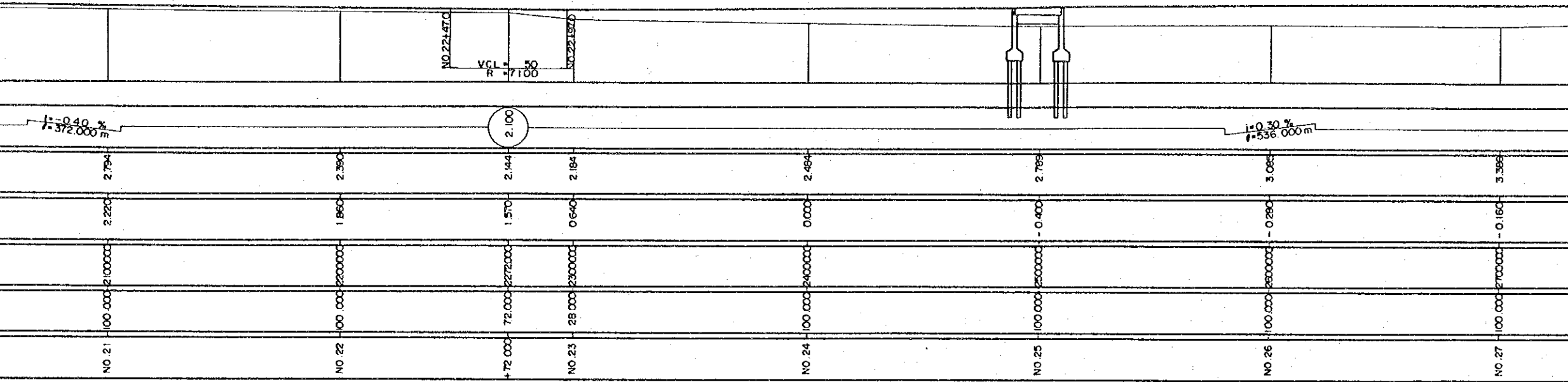


平面図

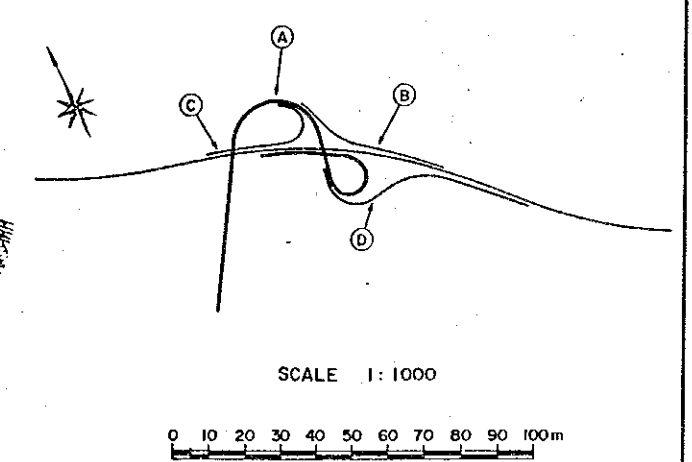
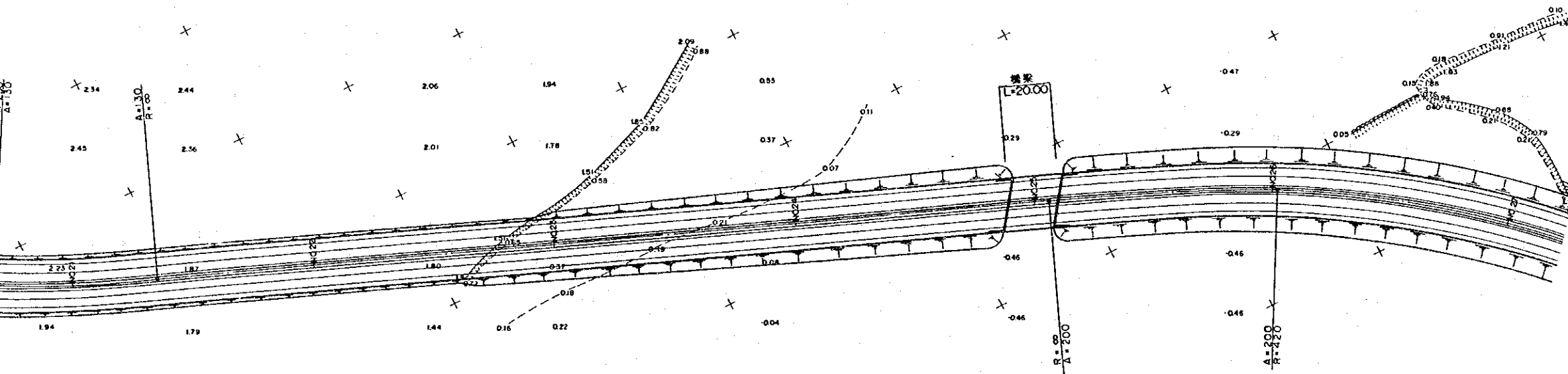


本線平面・縦断図(3/4)

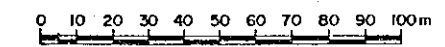
縦断図



平面図

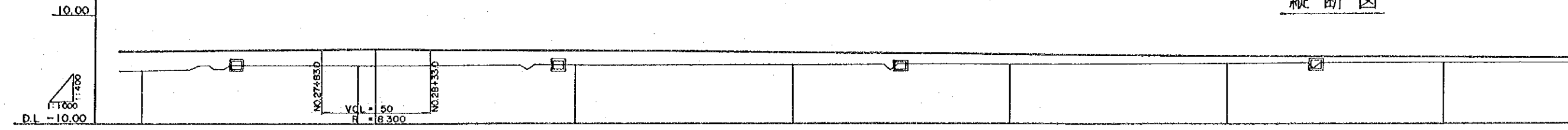


SCALE 1:1000



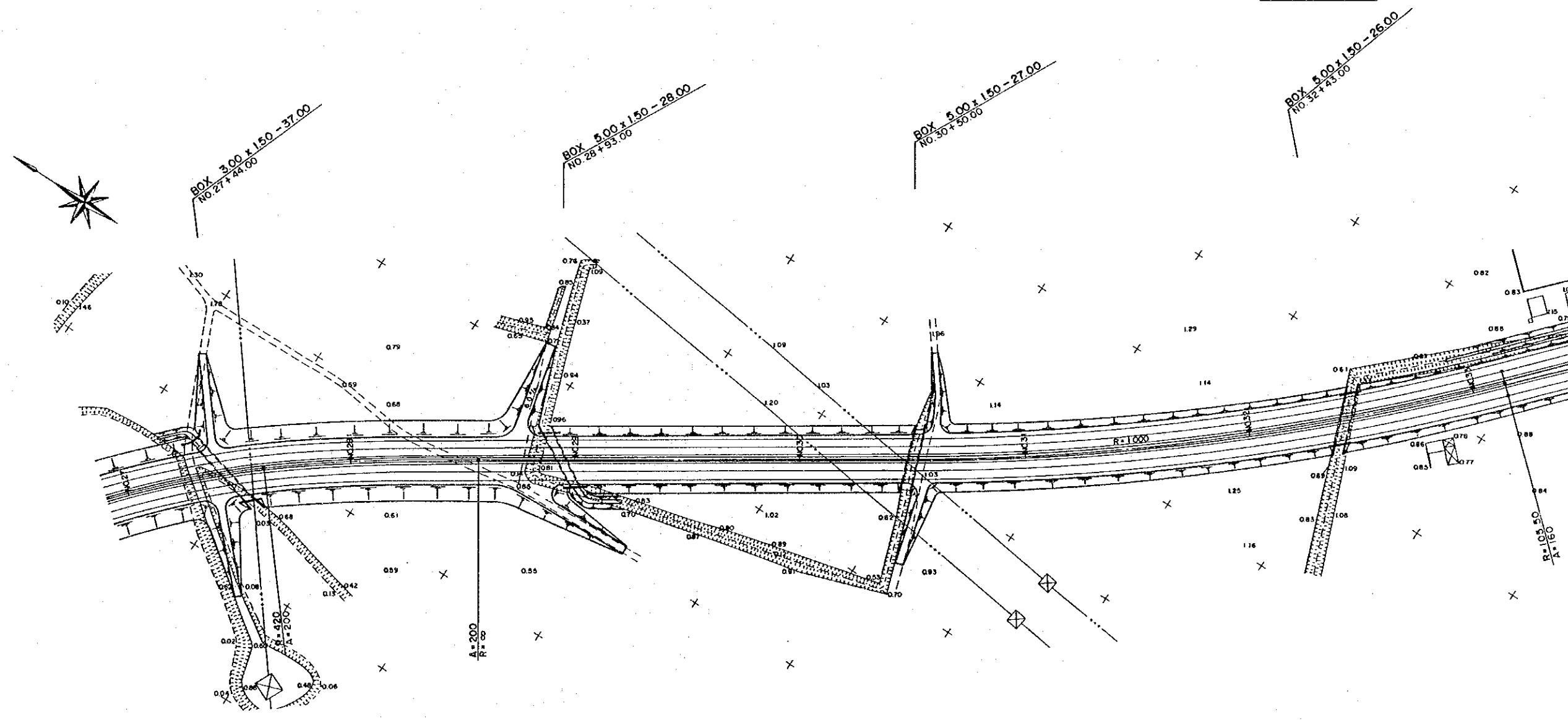
| | |
|------------------|---------|
| チュニジア共和国 設備住宅省 | |
| ラデス・グーレット橋建設計画調査 | |
| 本線平面・縦断図(3/4) | 図面番号 |
| | 6/17 |
| 国際協力事業団 | 1991年1月 |

縦断図



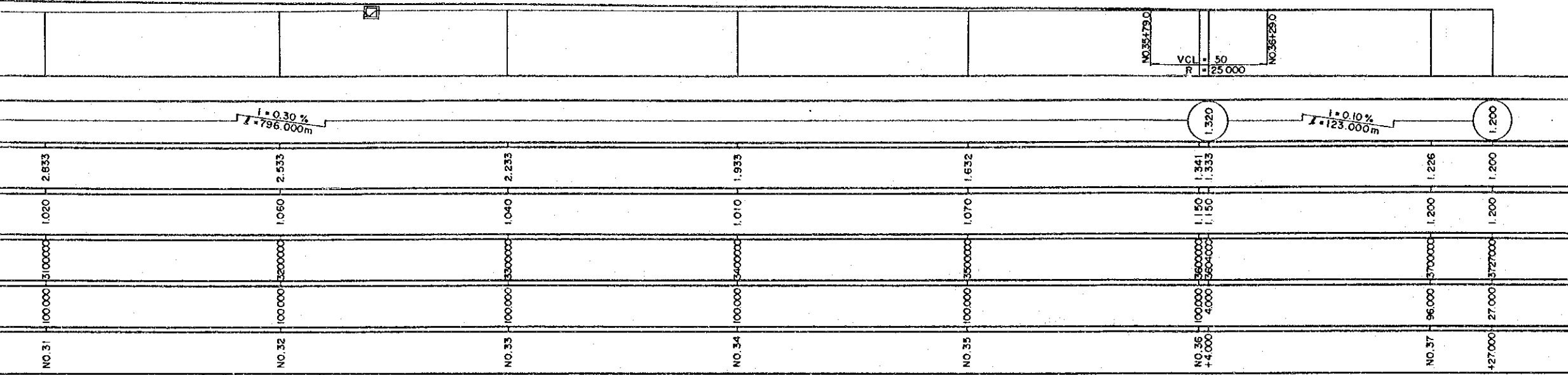
| 勾配 | 1:0.30% 756.000m | | | | | | | | | |
|------|---------------------|--------|-------|--------|--------|---------|--------|---------|--------|---------|
| 計画高 | 3.356 | 3.669 | 3.672 | 3.434 | 3.134 | 2.833 | 2.533 | 2.233 | | |
| 地盤高 | -0.160 | 0.740 | 0.740 | 0.970 | 1.040 | 1.020 | 1.060 | 1.040 | | |
| 追加距離 | | | | | | | | | | |
| 距離 | 100000 | 100000 | 8000 | 200000 | 100000 | 3100000 | 100000 | 3000000 | 100000 | 3000000 |
| 測点 | NO.27 | NO.28 | +8000 | NO.29 | NO.30 | NO.31 | NO.32 | NO.33 | | |

平面図

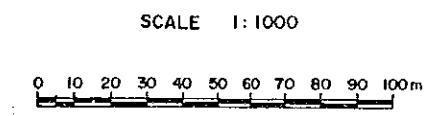
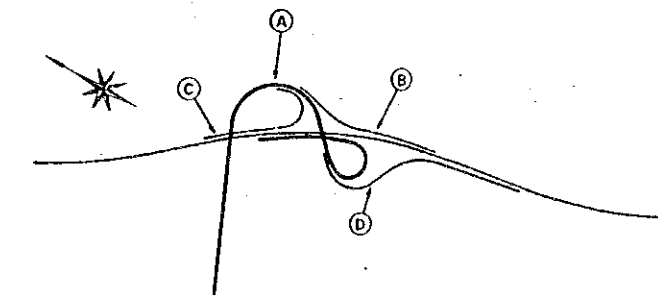
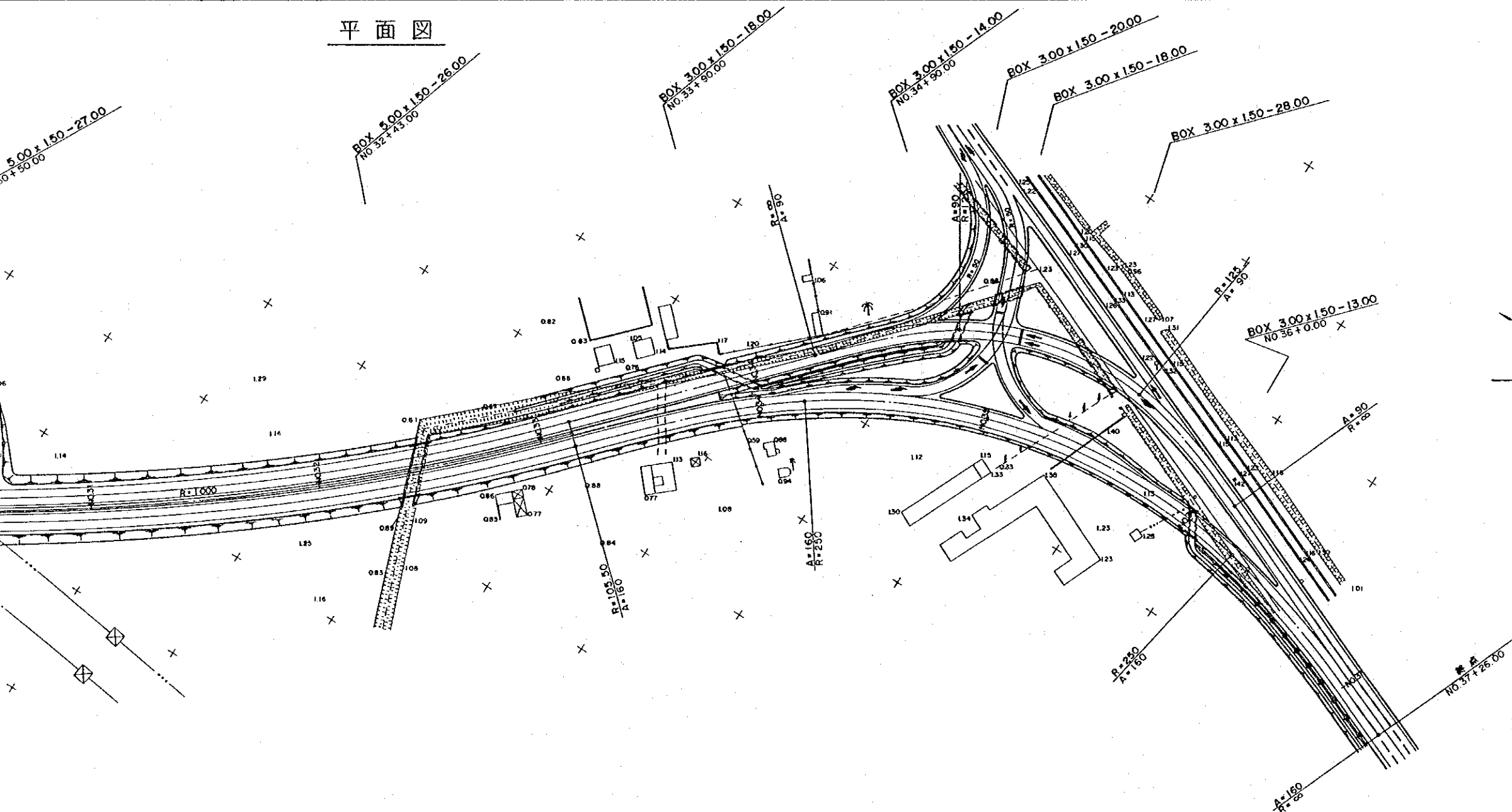


本線平面・縦断図(4/4)

縦断図



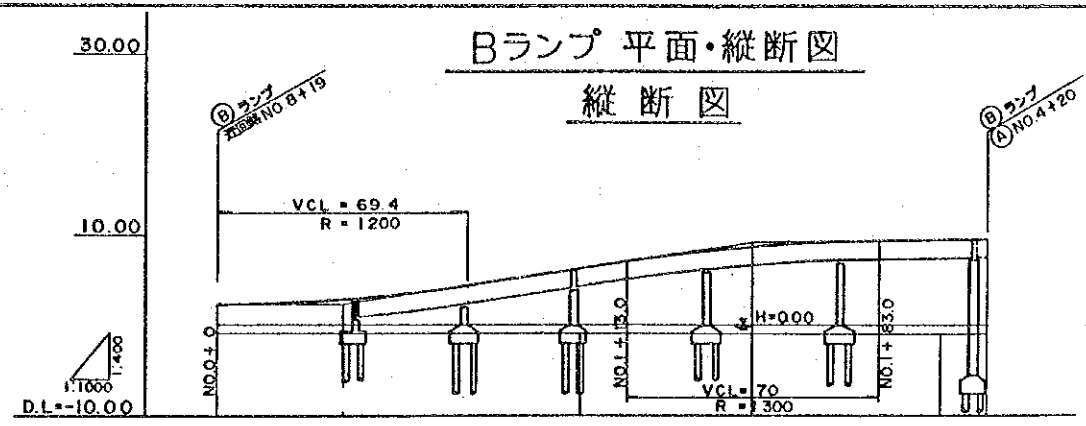
平面図



| | |
|------------------|--------------|
| チュニジア共和国 設備住宅省 | |
| ラデス・グーレット橋建設計画調査 | |
| 本線平面・縦断図(4/4) | 図面番号 7/17 |
| 国際協力事業団 | 1991年1月 |

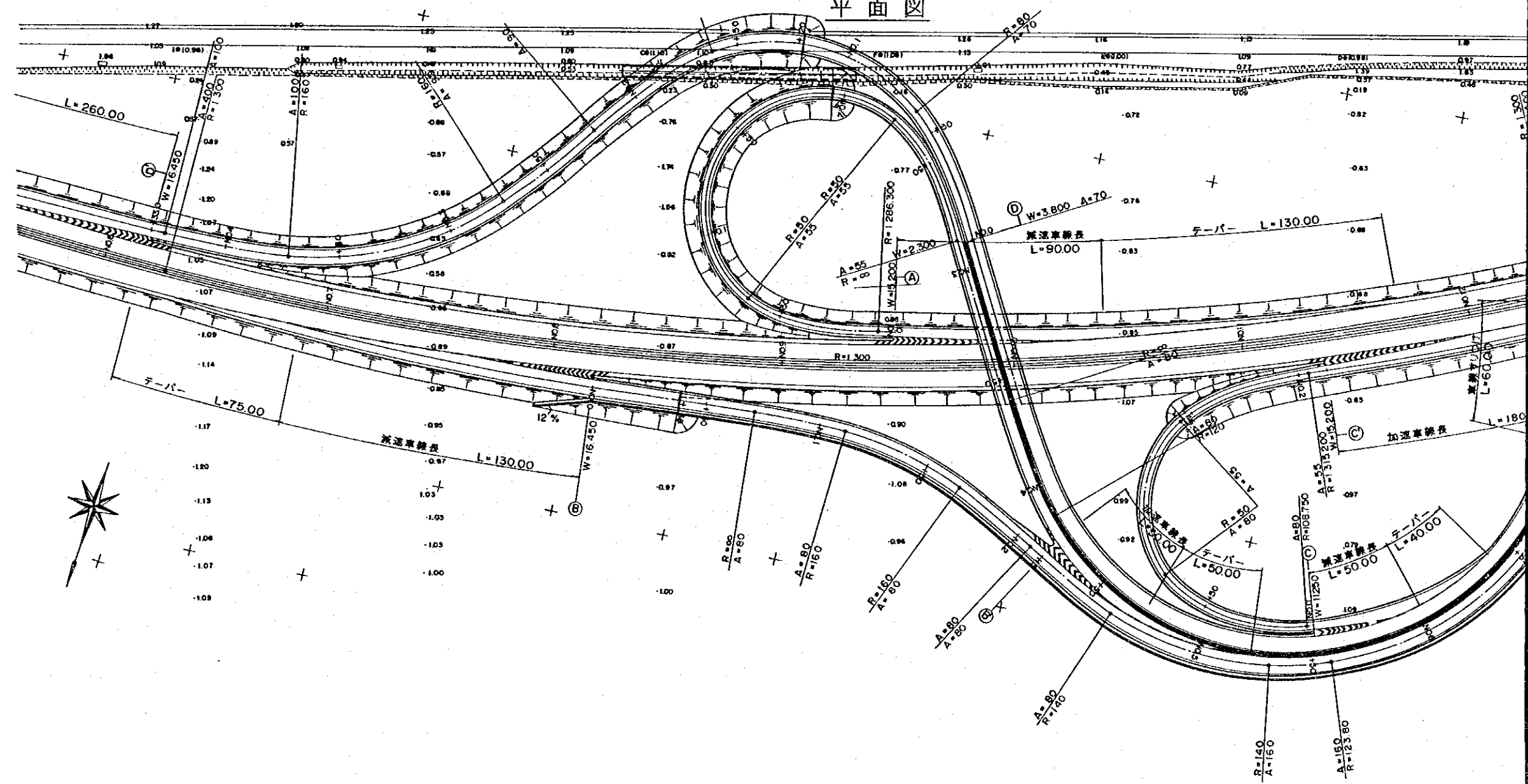
Bランプ 平面・縦断図

縦断図



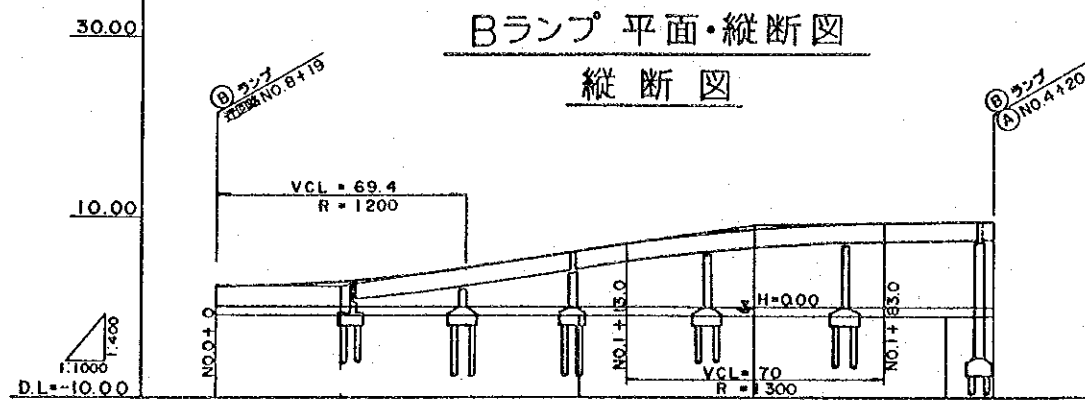
| 勾配 | ① 2.318 | ② 2.350 | ③ 9.151 | ④ 9.476 |
|------|---------|---------|---------|---------|
| 計画高 | 8.318 | 8.270 | 8.670 | 9.411 |
| 地盤高 | -0.900 | -0.920 | -0.950 | -0.990 |
| 追加距離 | 0.000 | 0.000 | 48.000 | 20.000 |
| 距離 | 0.000 | 100.000 | 48.000 | 52.000 |
| 測点 | NO.0 | NO.1 | 48.000 | NO.2 |

平面図



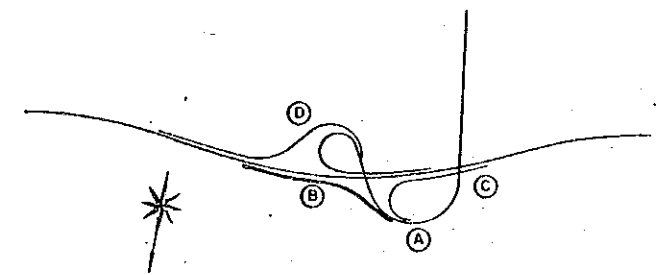
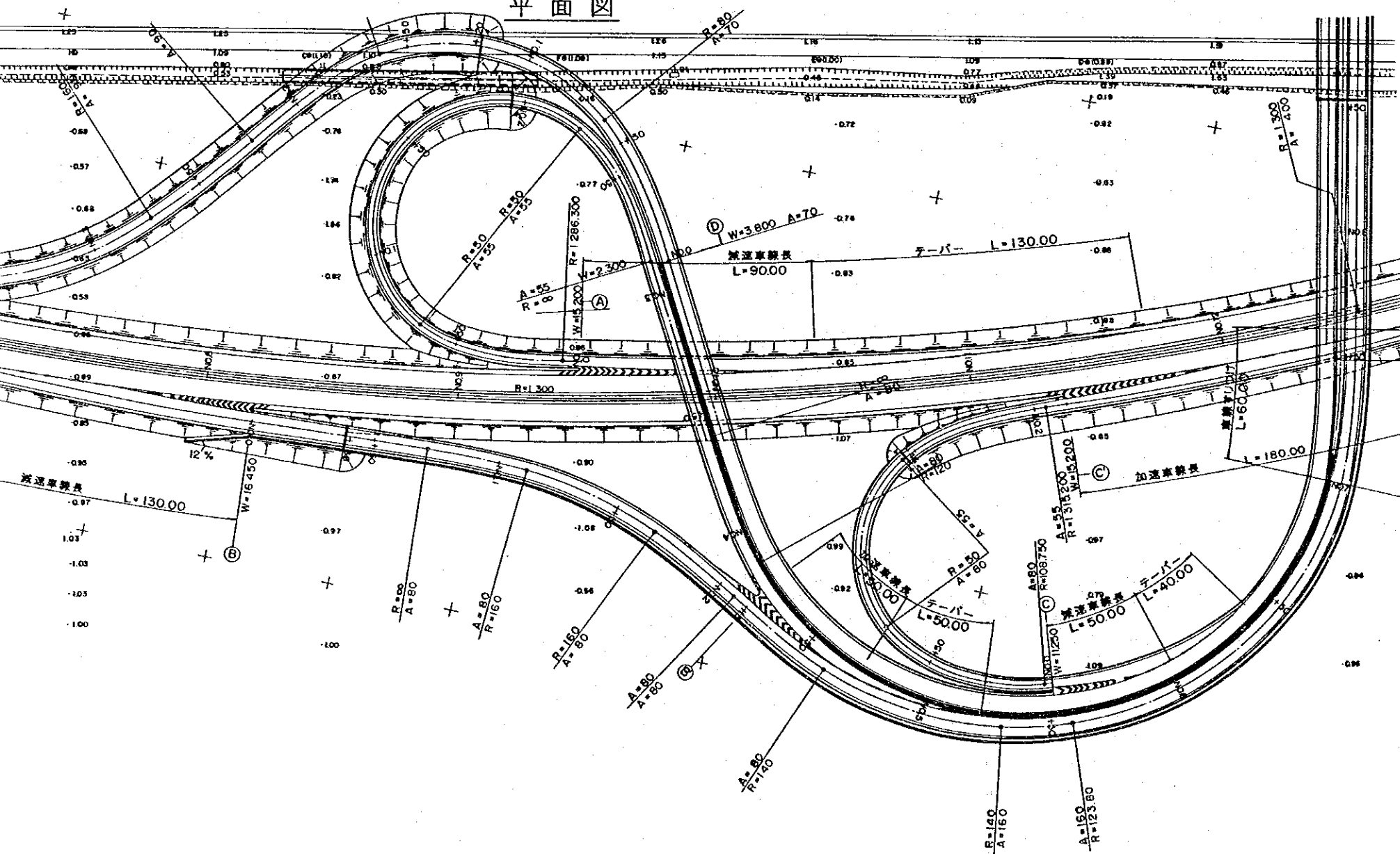
Bランプ 平面・縦断図

縦断図

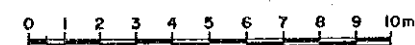


| 勾配 | ① 2.318 i = 0.10% L = 347.00m | ② 2.350 L = 6.00% L = 113.300m | ③ 9.151 L = 0.50% L = 6.5000m | ④ 9.476 |
|------|-------------------------------------|--------------------------------------|-------------------------------------|---------|
| 計画高 | 8.318 | 6.270 | 8.670 | 9.411 |
| 地盤高 | -0.900 | -0.920 | -0.950 | -0.990 |
| 追加距離 | 0.000 | 0.000 | 0.000 | 0.000 |
| 距離 | 0.000 | 100.000 | 480.000 | 92.000 |
| 測点 | NO.0 | NO.1 | 480.000 | NO.2 |

平面図



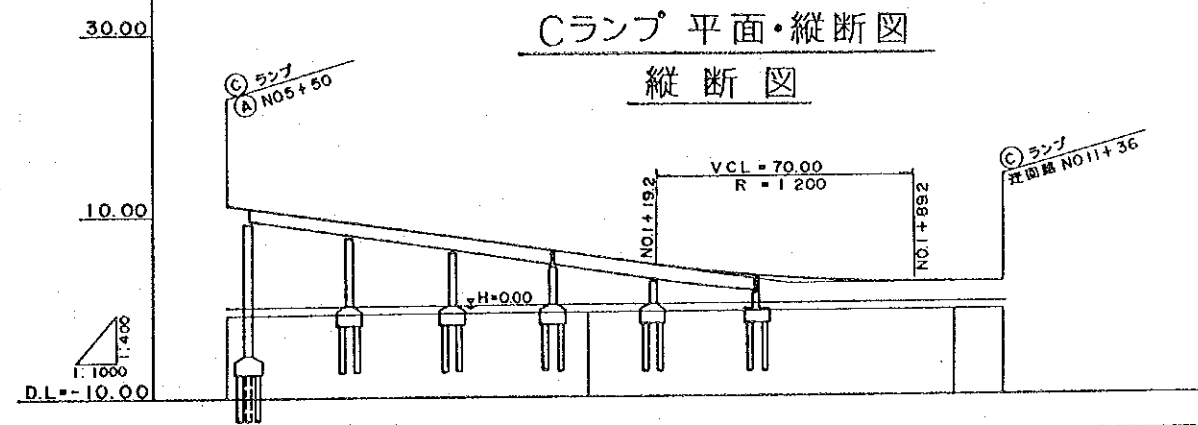
SCALE 1:1000



| | |
|------------------|---------|
| テュニジア共和国 設備住宅省 | |
| ラデス・グーレット橋建設計画調査 | |
| Bランプ 平面・縦断図 | 図面番号 |
| 国際協力事業団 | 8/17 |
| | 1991年1月 |

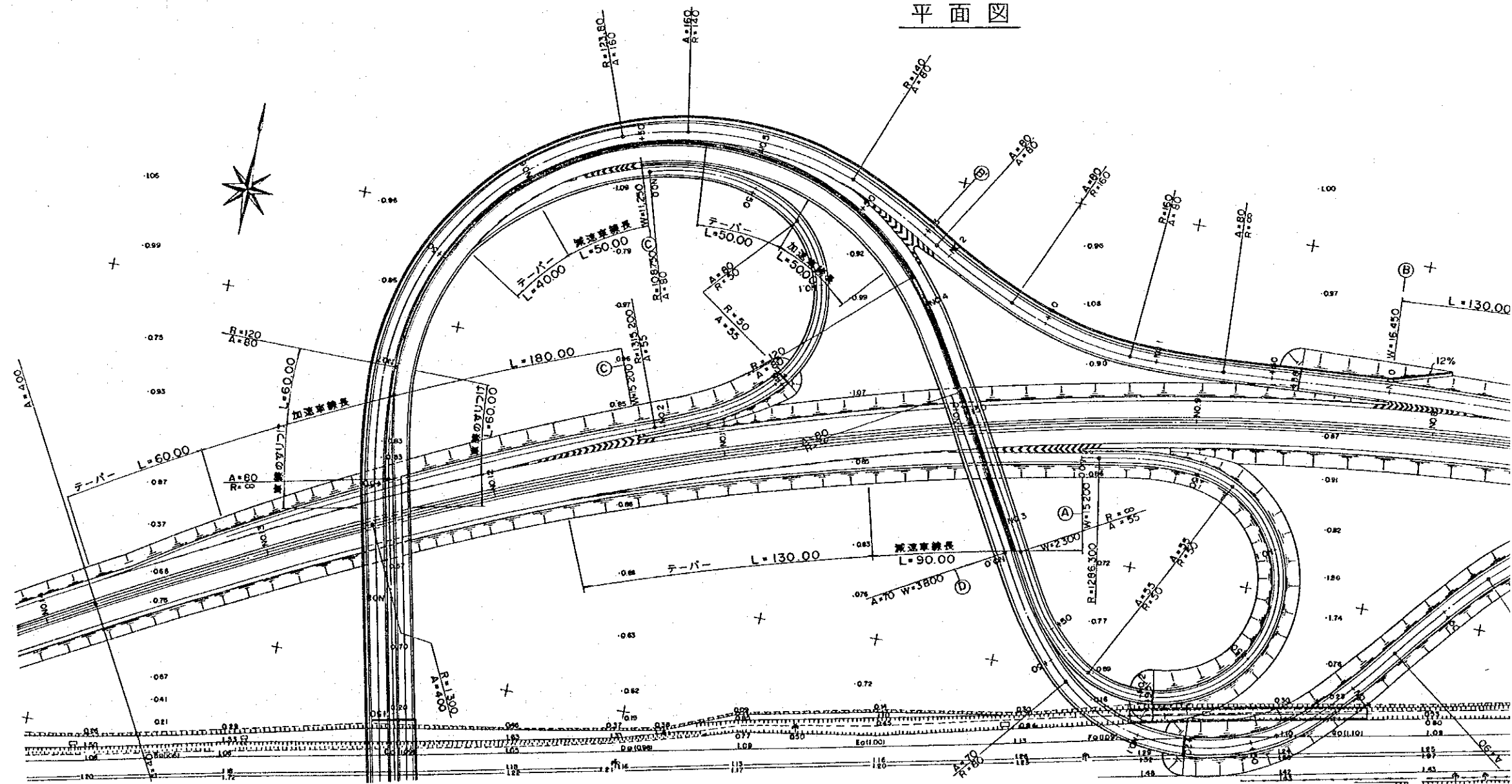
Cランプ 平面・縦断図

縦断図



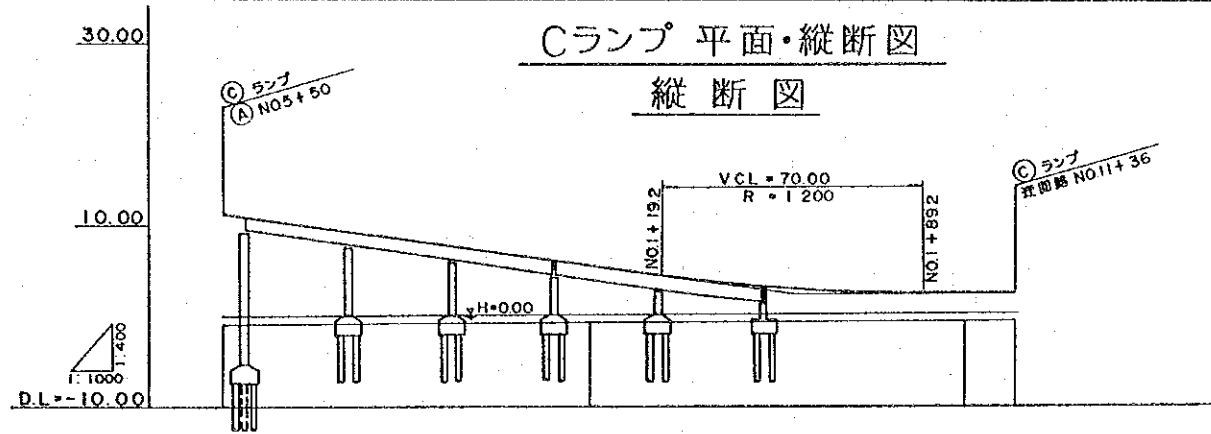
| 勾配 | 11.96 | 1.96 | 2.240 | 2.179 |
|------|--------|---------|---------|---------|
| 計画高 | 11.96 | 3.388 | 2.740 | 2.192 |
| 地盤高 | -1.890 | -0.990 | -0.910 | -0.840 |
| 追加距離 | 0.000 | 100.000 | 54.200 | 200.000 |
| 距離 | 0.000 | 100.000 | 154.200 | 458.000 |
| 測点 | NO.0 | NO.1 | NO.2 | 413.000 |

平面図



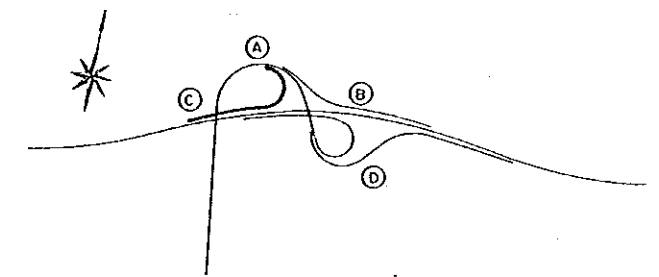
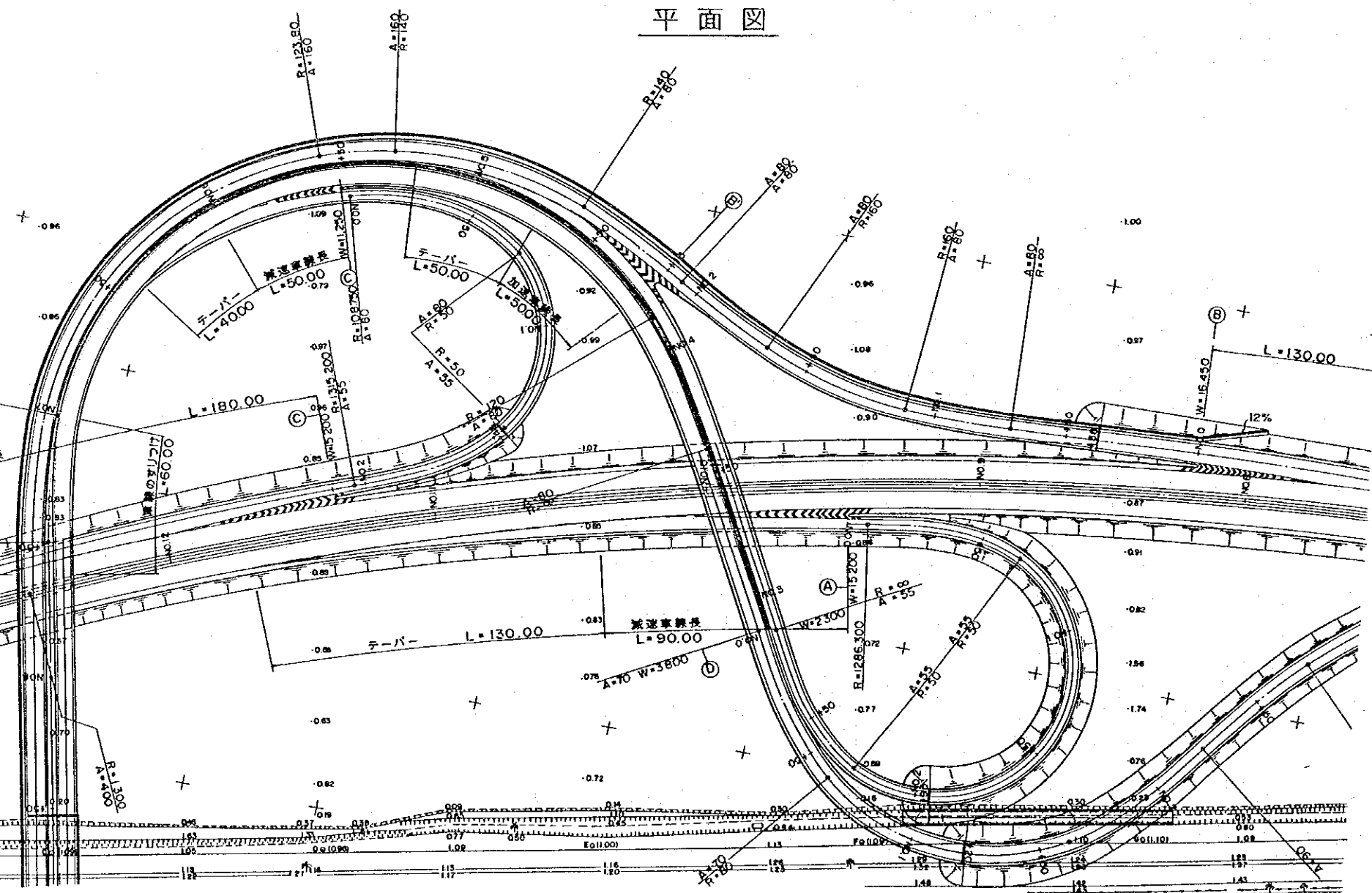
Cランプ 平面・縦断図

縦断図

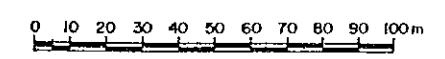


| 勾配 | 1.196 | 2.240 | 2.179 |
|------|--------|--------|--------|
| 計画高 | 11.196 | 5.388 | 2.192 |
| 地盤高 | -1.890 | -0.990 | -0.840 |
| 追加距離 | 0.000 | 0.000 | 0.000 |
| 距離 | 0.000 | 54.200 | 13.000 |
| 測点 | NO.0 | NO.1 | NO.2 |

平面図

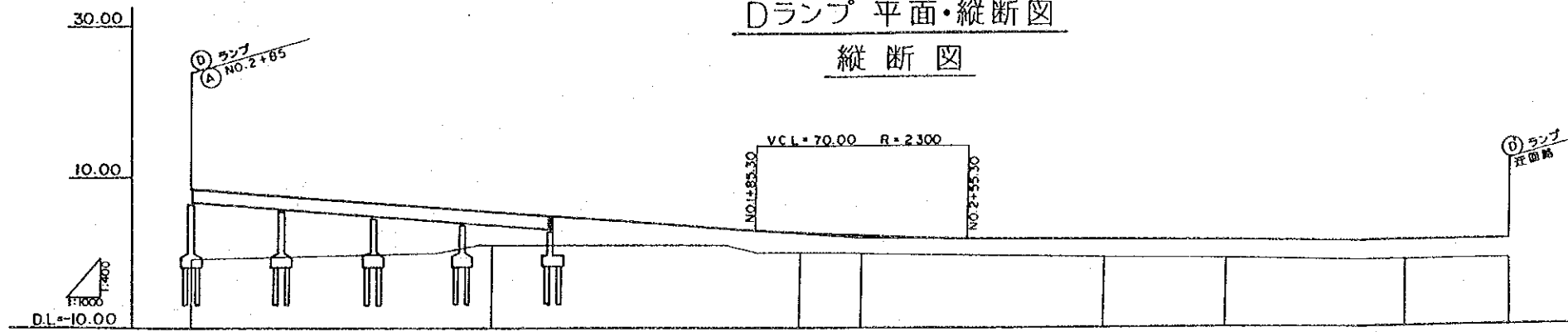


SCALE 1:1000



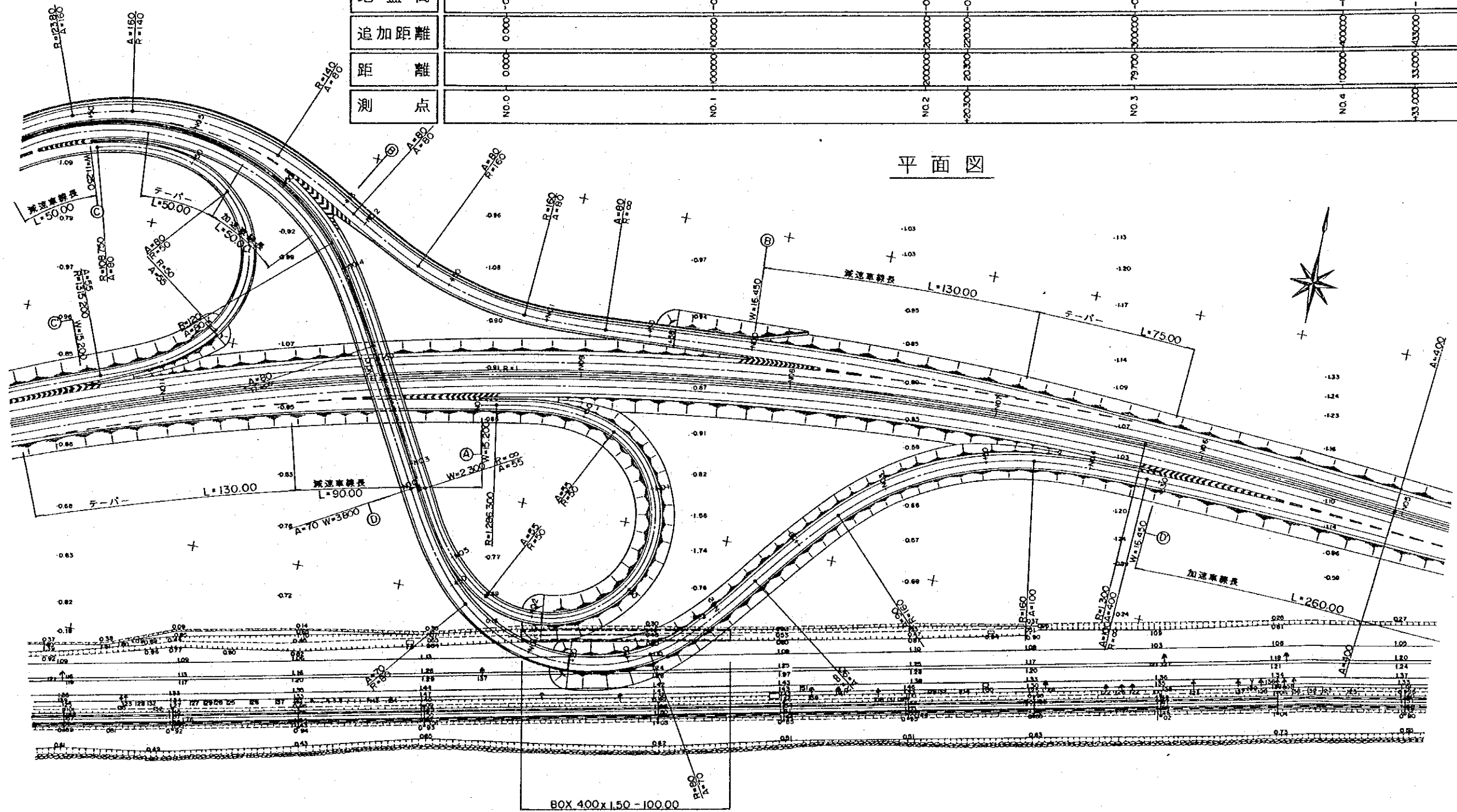
| | |
|------------------|---------|
| チュニジア共和国 設備住宅省 | |
| ラデス・グーレット橋建設計画調査 | |
| Cランプ 平面・縦断図 | 図面番号 |
| | 9/17 |
| 国際協力事業団 | 1991年1月 |

Dランプ 平面・縦断図
縦断図



| 勾配 | 0.33% | 0.810% | | | | | |
|------|--------|--------|--------|--------|--------|---------|--------|
| 計画高 | 8.580 | 8.452 | 2.372 | 1.932 | 1.609 | 1.507 | 1.473 |
| 地盤高 | -0.750 | -0.890 | -0.230 | -0.320 | -0.650 | -1.030 | -1.030 |
| 追加距離 | 0.000 | 0.000 | 20.000 | 20.000 | 30.000 | 40.000 | 43.000 |
| 距離 | 0.000 | 10.000 | 20.000 | 20.300 | 79.700 | 100.000 | 33.000 |
| 測点 | NO. 0 | NO. 1 | NO. 2 | NO. 3 | NO. 4 | | |

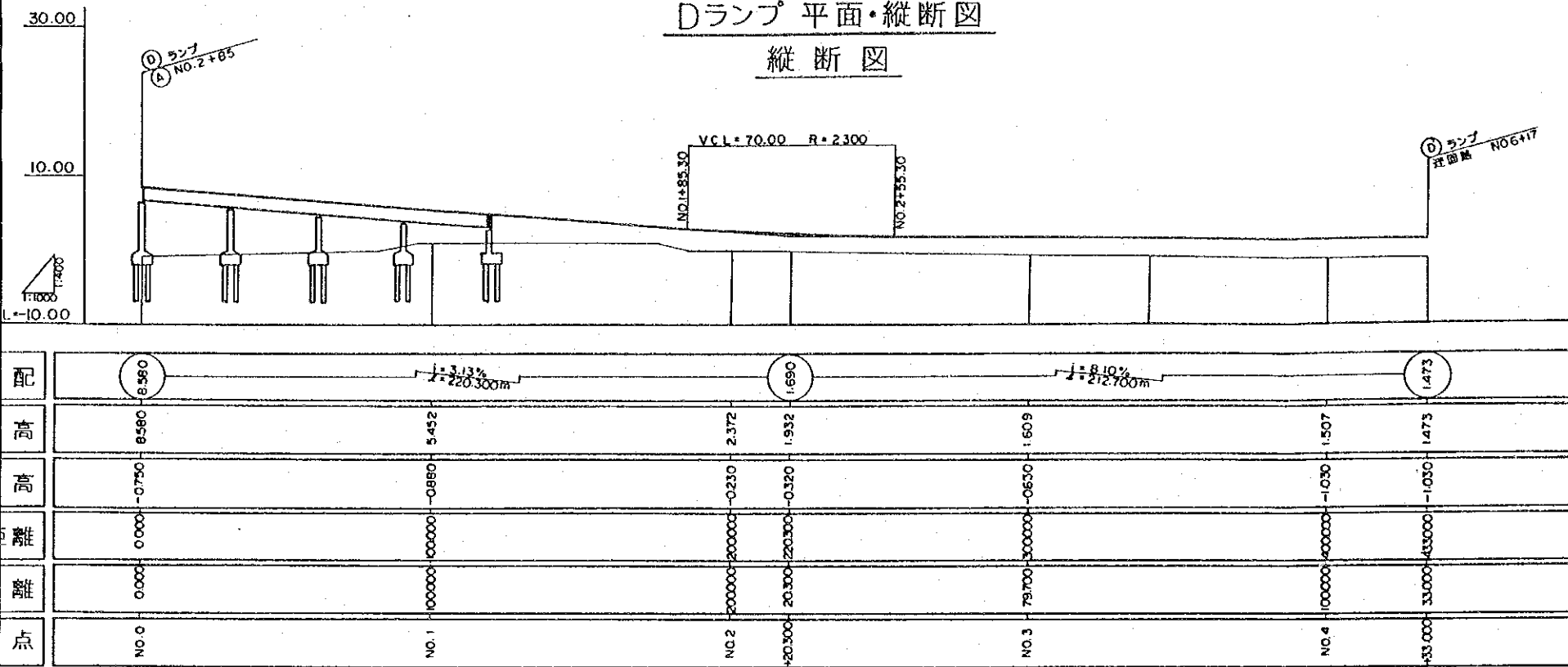
平面図



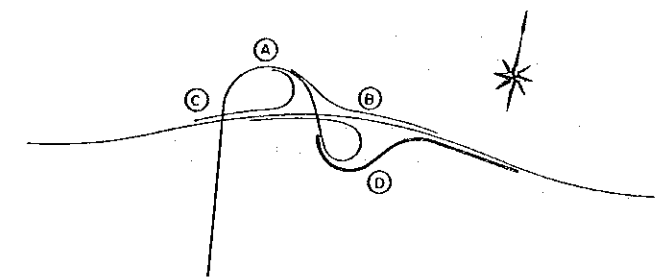
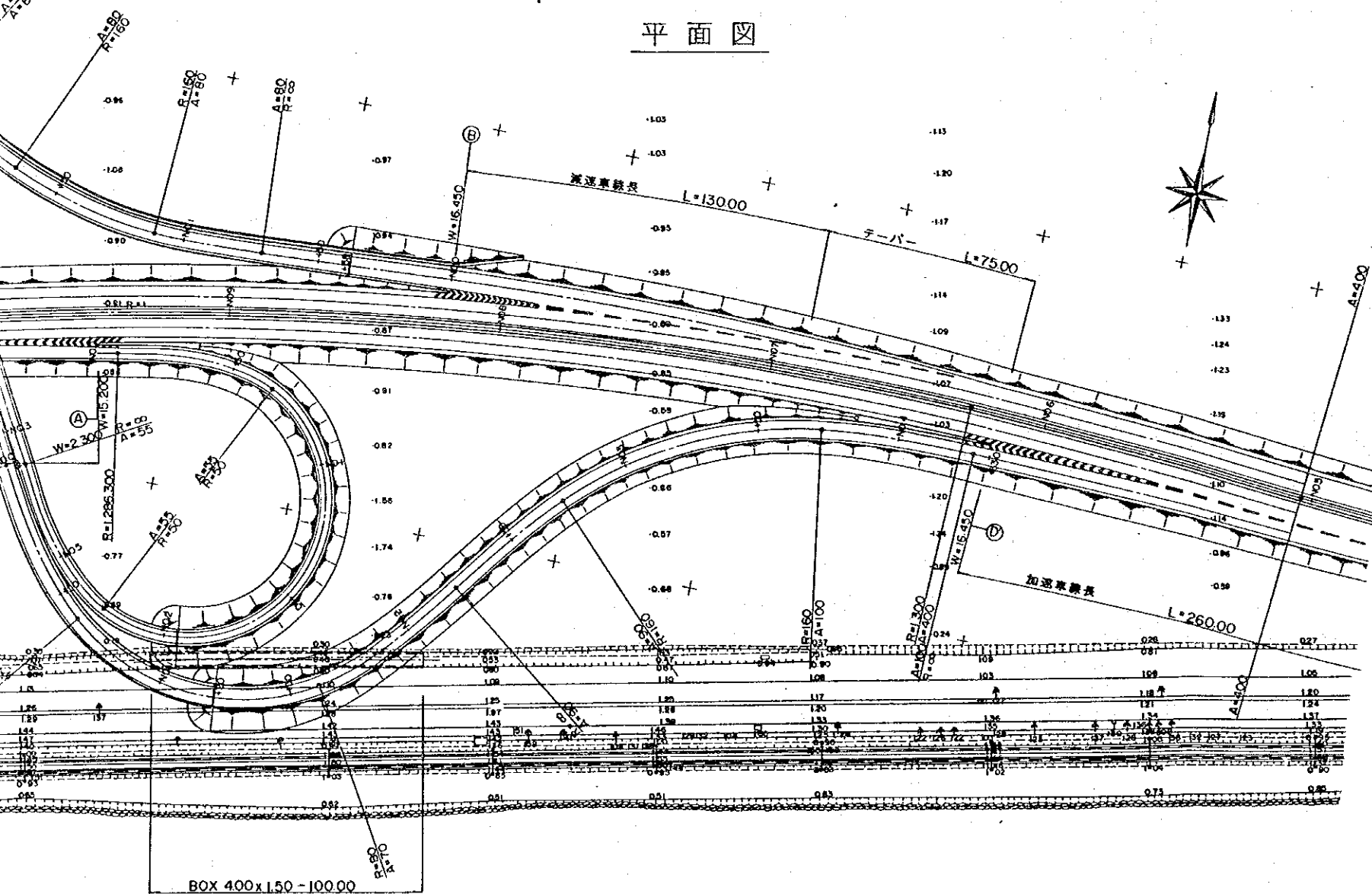
BOX 400x150 - 100.00

Dランプ 平面・縦断図

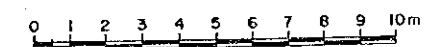
縦断図



平面図



SCALE 1:1000



チュニジア共和国 設備住宅省
ラデス・グーレット橋建設計画調査

Dランプ 平面・縦断図

図面番号

10/17

国際協力事業団

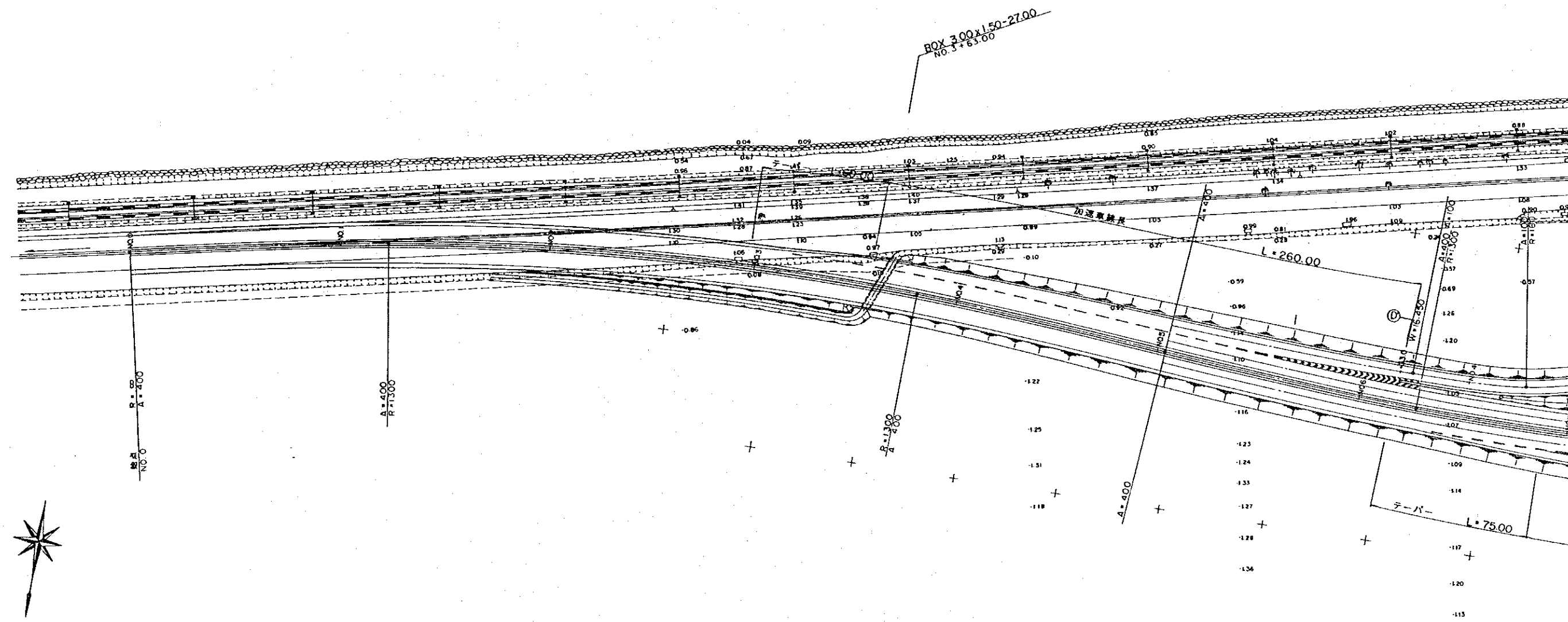
1991年1月

BOX 400x150-100.00

DL = 10.00
 1:1000
 1:1000

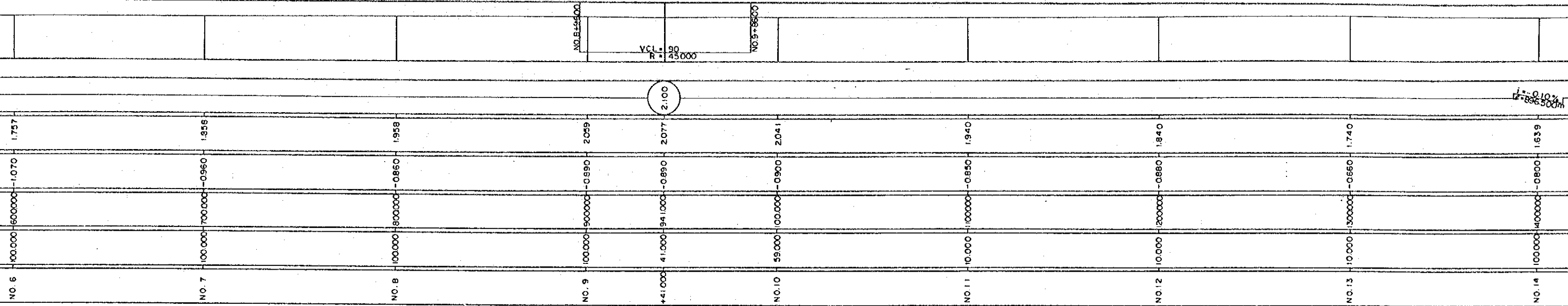
VCL = 90
 R = 90000

| | | | | | | | | |
|------|-------|---------|---------|---------|---------|---------|---------|---------|
| 勾配 | 1.200 | 1.211 | 1.255 | 1.356 | 1.456 | 1.557 | 1.657 | 1.757 |
| 計画高 | 1.200 | 1.211 | 1.255 | 1.356 | 1.456 | 1.557 | 1.657 | 1.757 |
| 地盤高 | 1.200 | 1.220 | 1.250 | 1.100 | 0.110 | -0.880 | -0.990 | -1.070 |
| 追加距離 | 0.000 | 45.000 | 100.000 | 200.000 | 300.000 | 400.000 | 500.000 | 600.000 |
| 距離 | 0.000 | 45.000 | 55.000 | 100.000 | 100.000 | 100.000 | 100.000 | 100.000 |
| 測点 | NO. 0 | +45.000 | NO. 1 | NO. 2 | NO. 3 | NO. 4 | NO. 5 | NO. 6 |

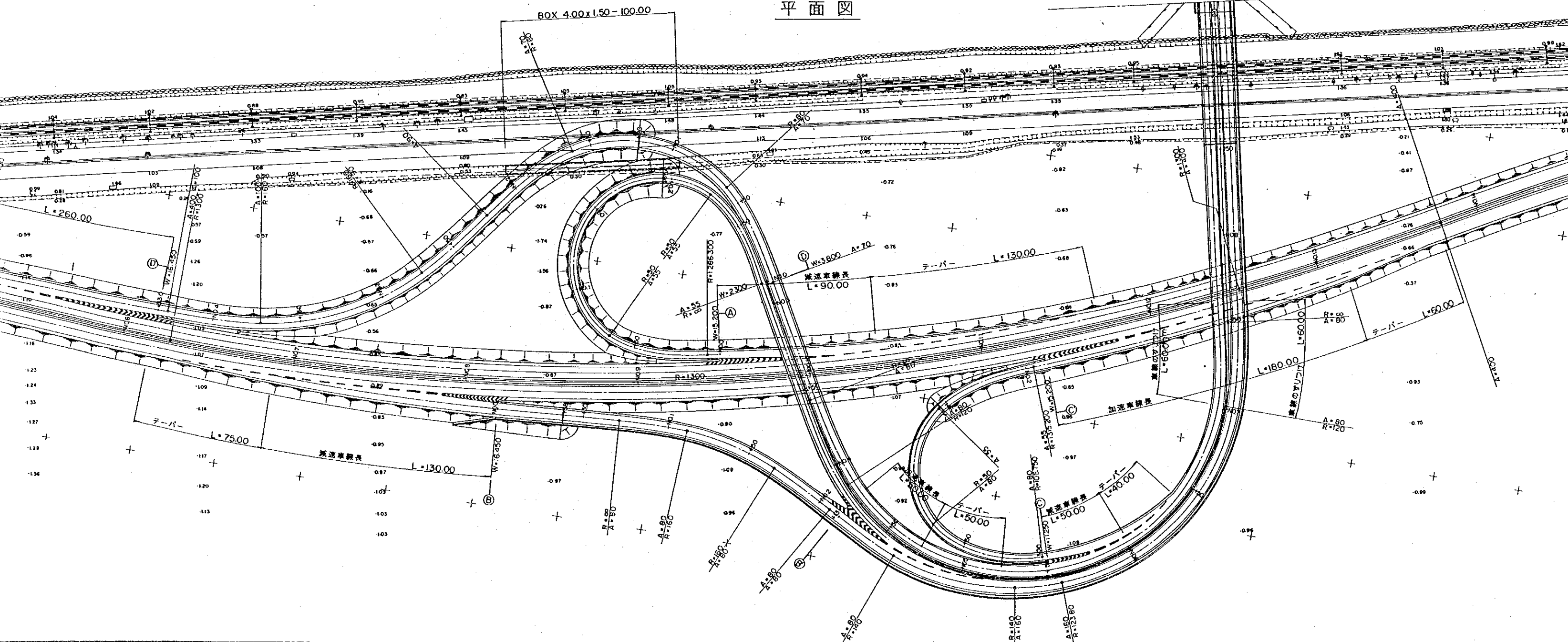


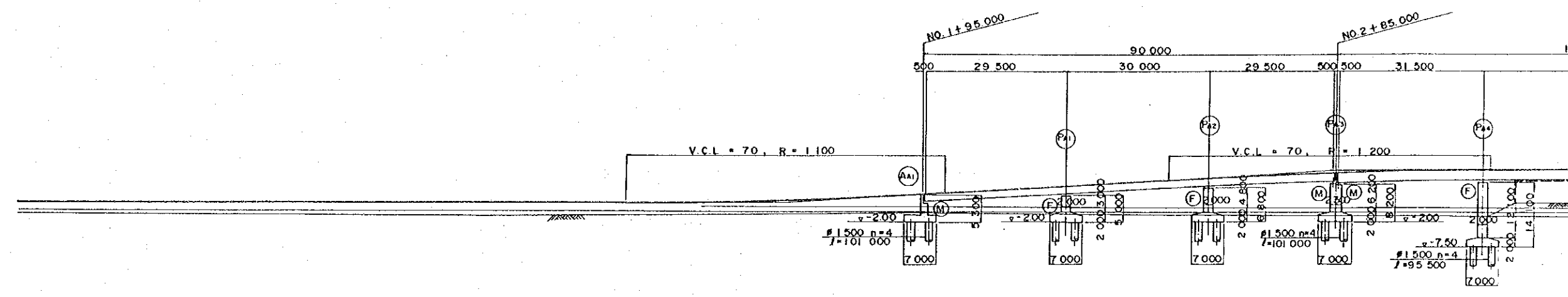
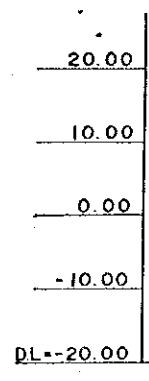
付替道路平面・縦断図

縦断図

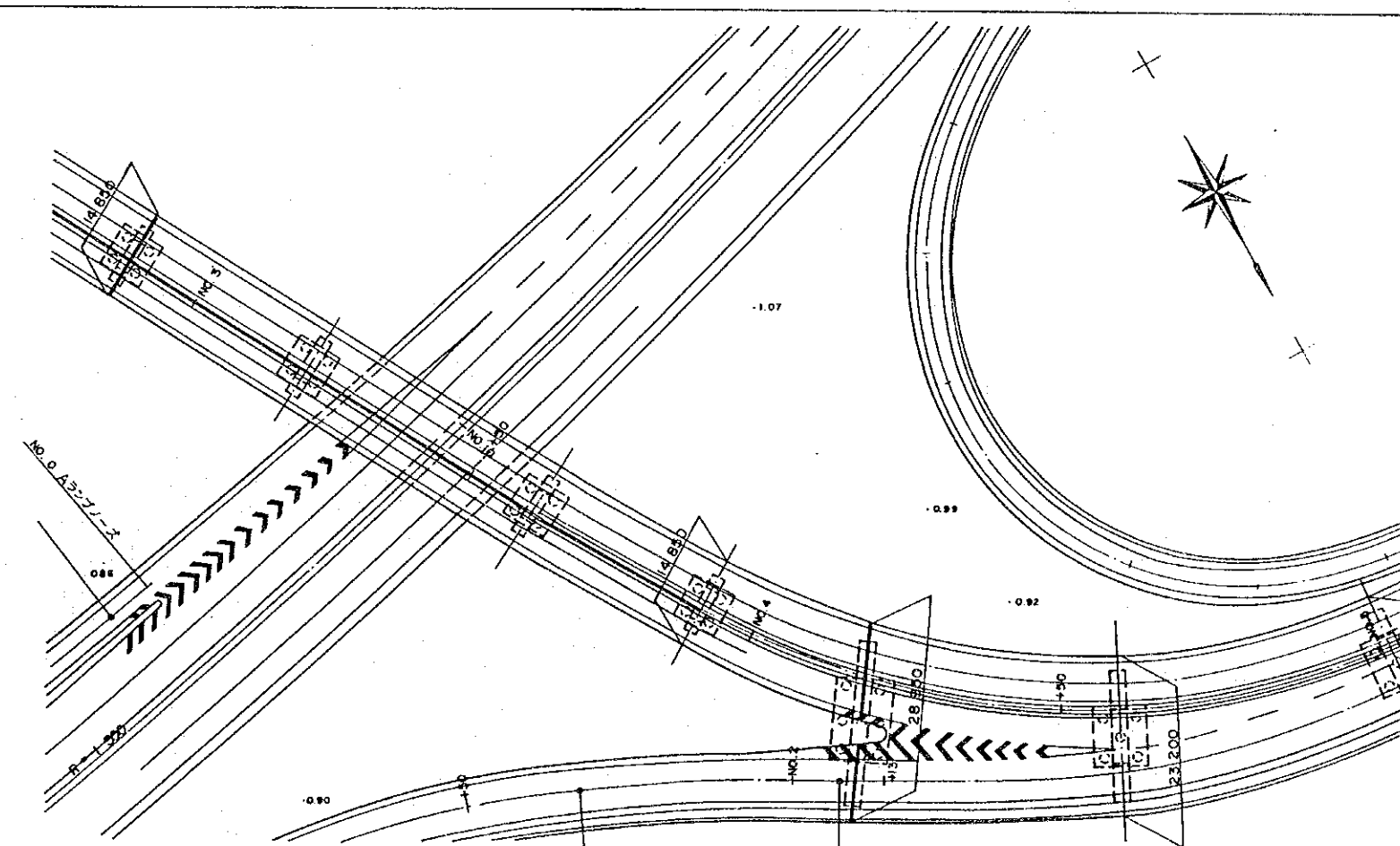
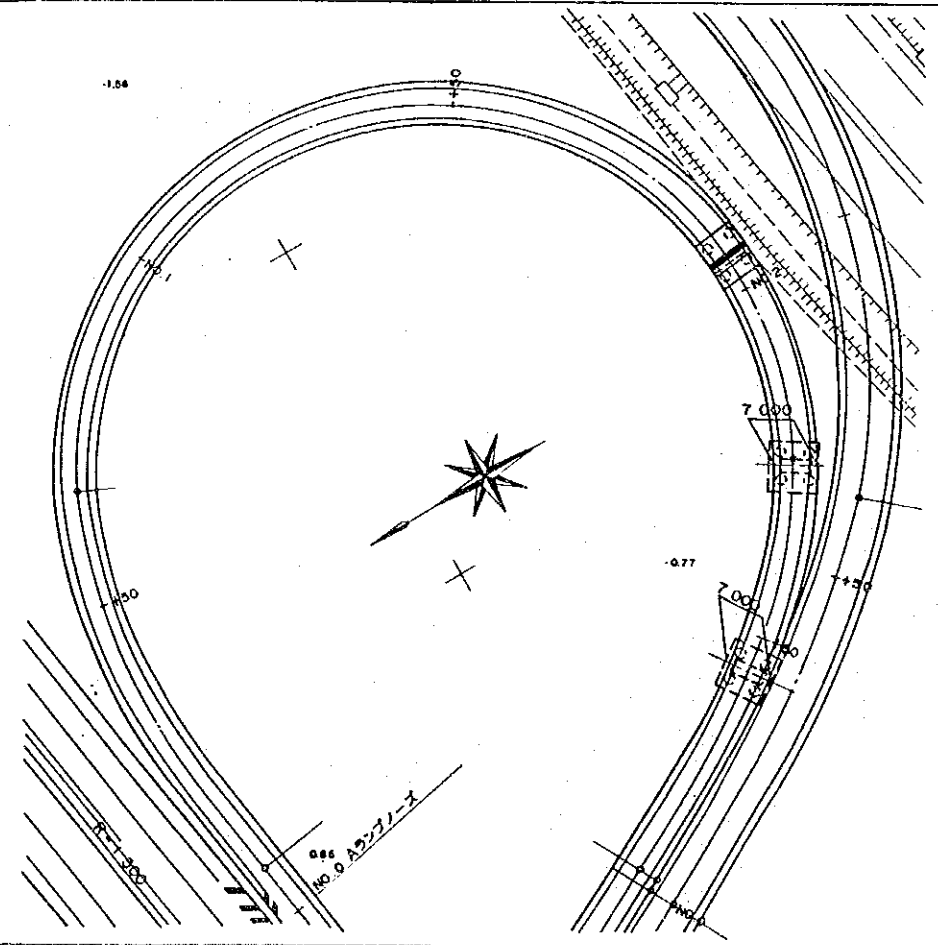


平面図



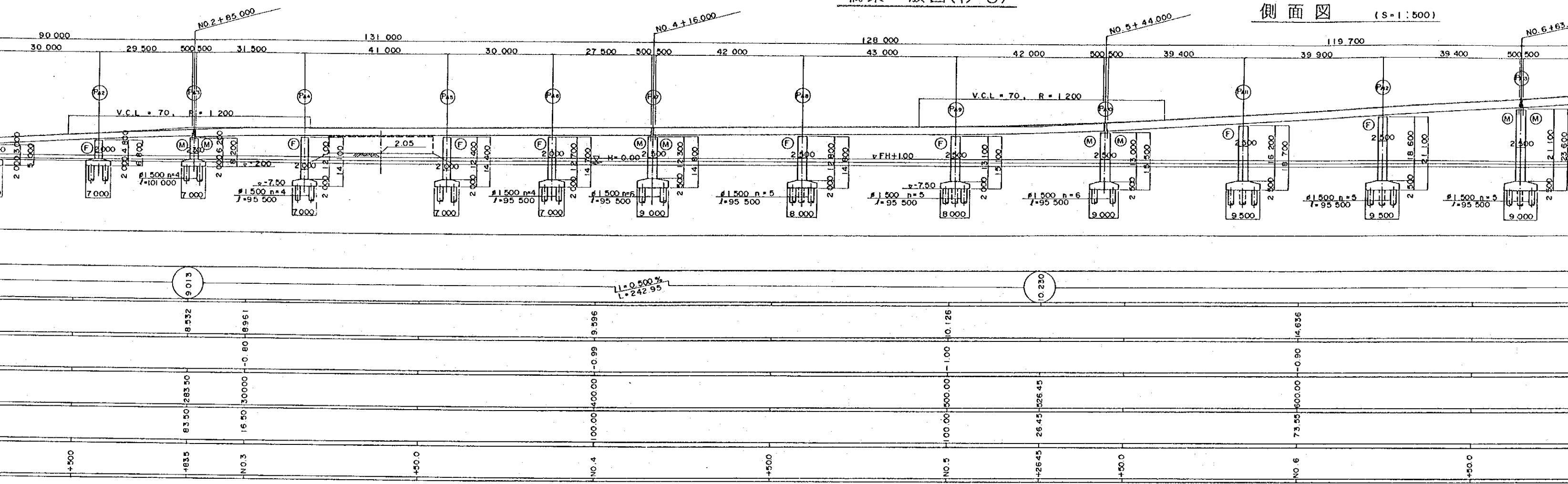


| | | | | | | | | | | |
|------|-------|--|----------------------------|--|--------|--|----------------------------|--|--------|--|
| 縦断曲線 | 1.722 | | $L=164.70$ $I=-0.100\%$ | | 1.890 | | $L=118.80$ $I=-6.000\%$ | | 9.013 | |
| 計画高 | 1.722 | | 1.822 | | 3.531 | | 6.532 | | 8.961 | |
| 地盤高 | -0.88 | | -1.19 | | -0.16 | | -0.80 | | -0.80 | |
| 追加距離 | 0.00 | | 100.00 | | 200.00 | | 283.50 | | 300.00 | |
| 単距離 | 0.00 | | 100.00 | | 200.00 | | 283.50 | | 300.00 | |
| 測点 | NO.0 | | NO.1 | | NO.2 | | NO.3 | | NO.3 | |
| 曲線 | | | | | | | | | | |

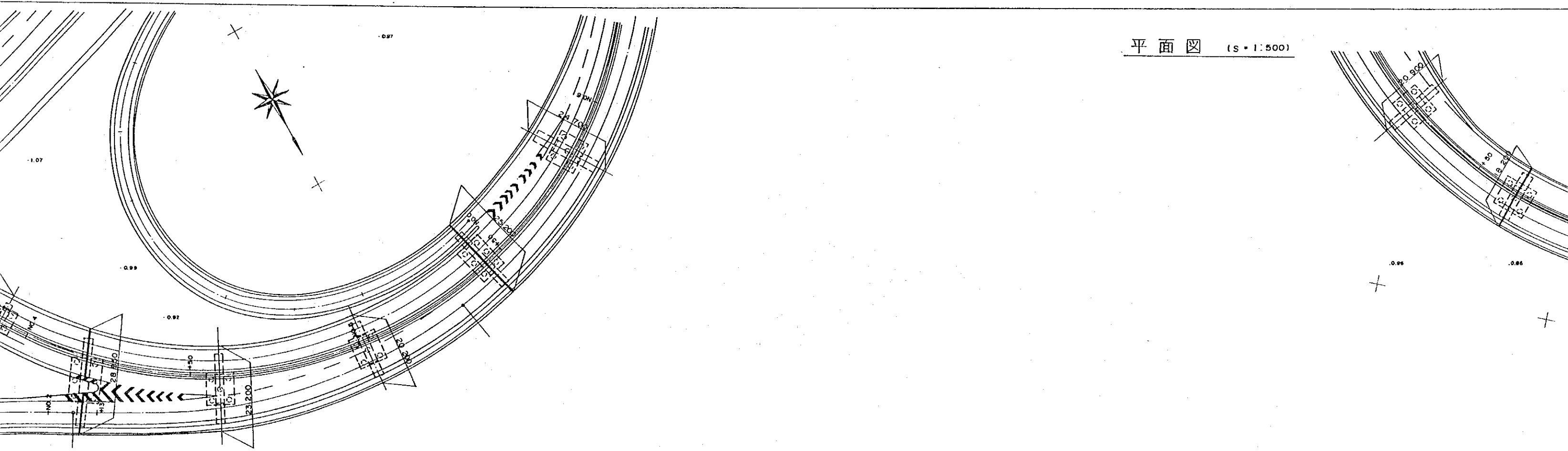


橋梁一般図(1/3)

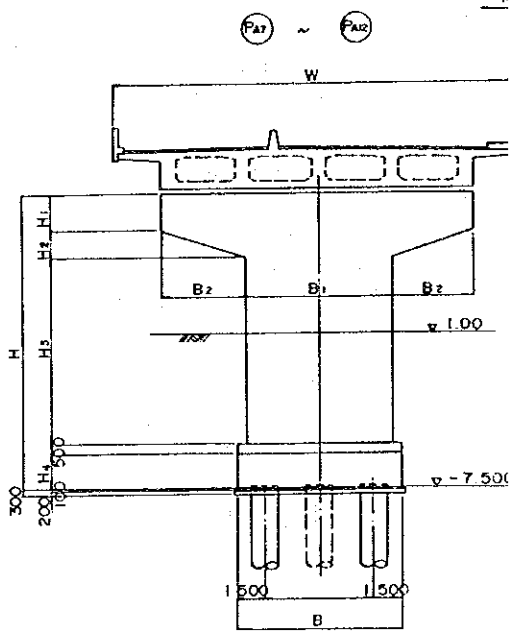
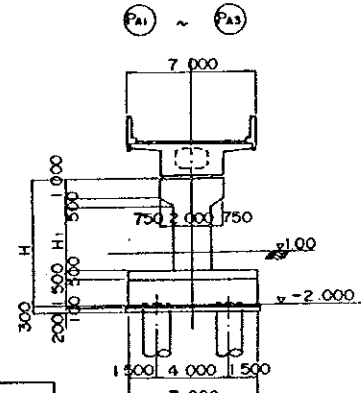
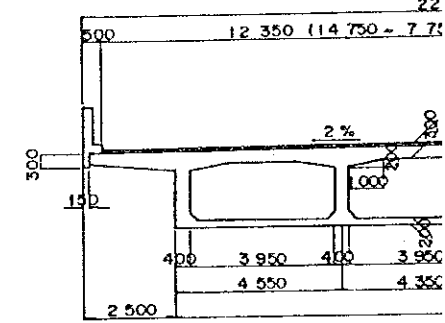
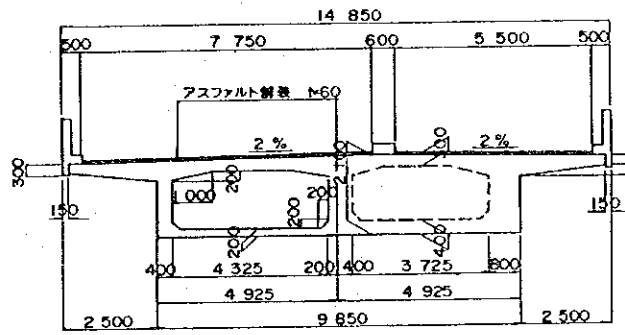
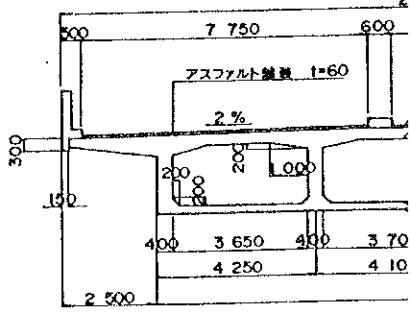
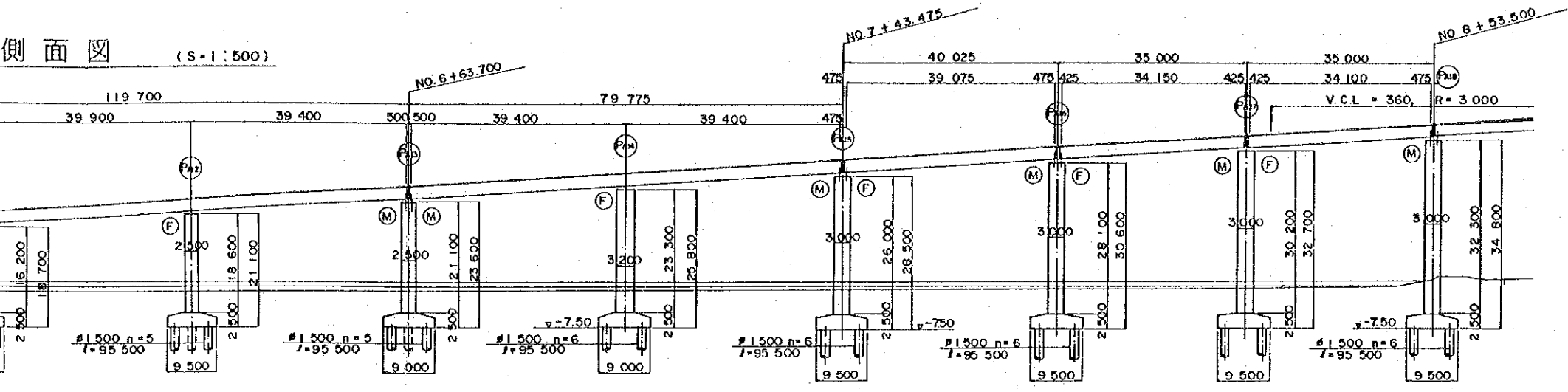
側面図 (S=1:500)



平面図 (S=1:500)



側面図 (S=1:500)

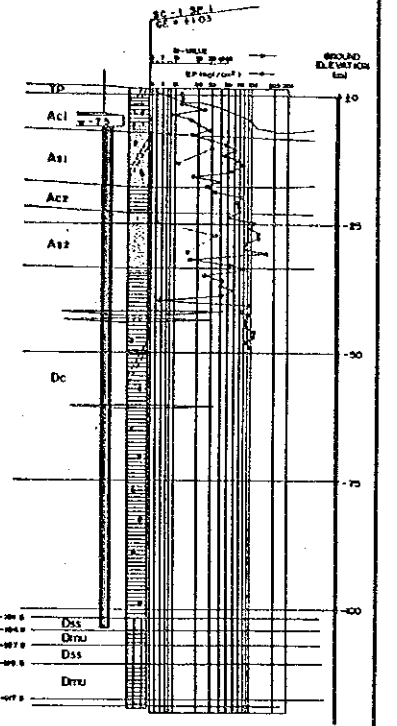
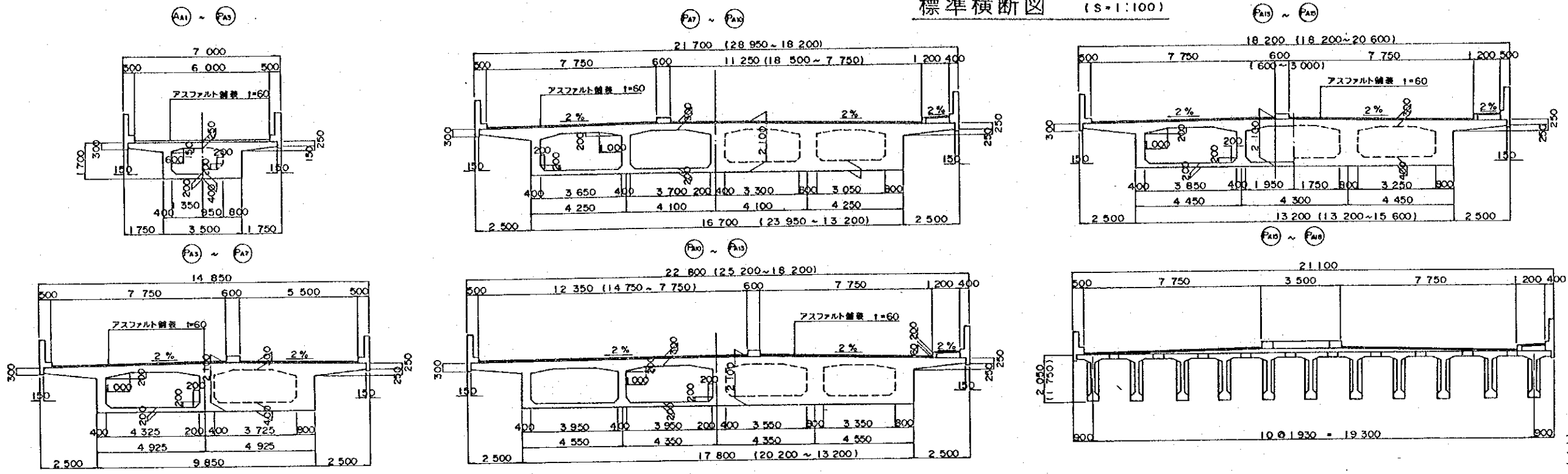


| | H | H _i |
|-----|-------|----------------|
| PA1 | 5,000 | — |
| 2 | 6,800 | 3,300 |
| 3 | 8,200 | 4,700 |

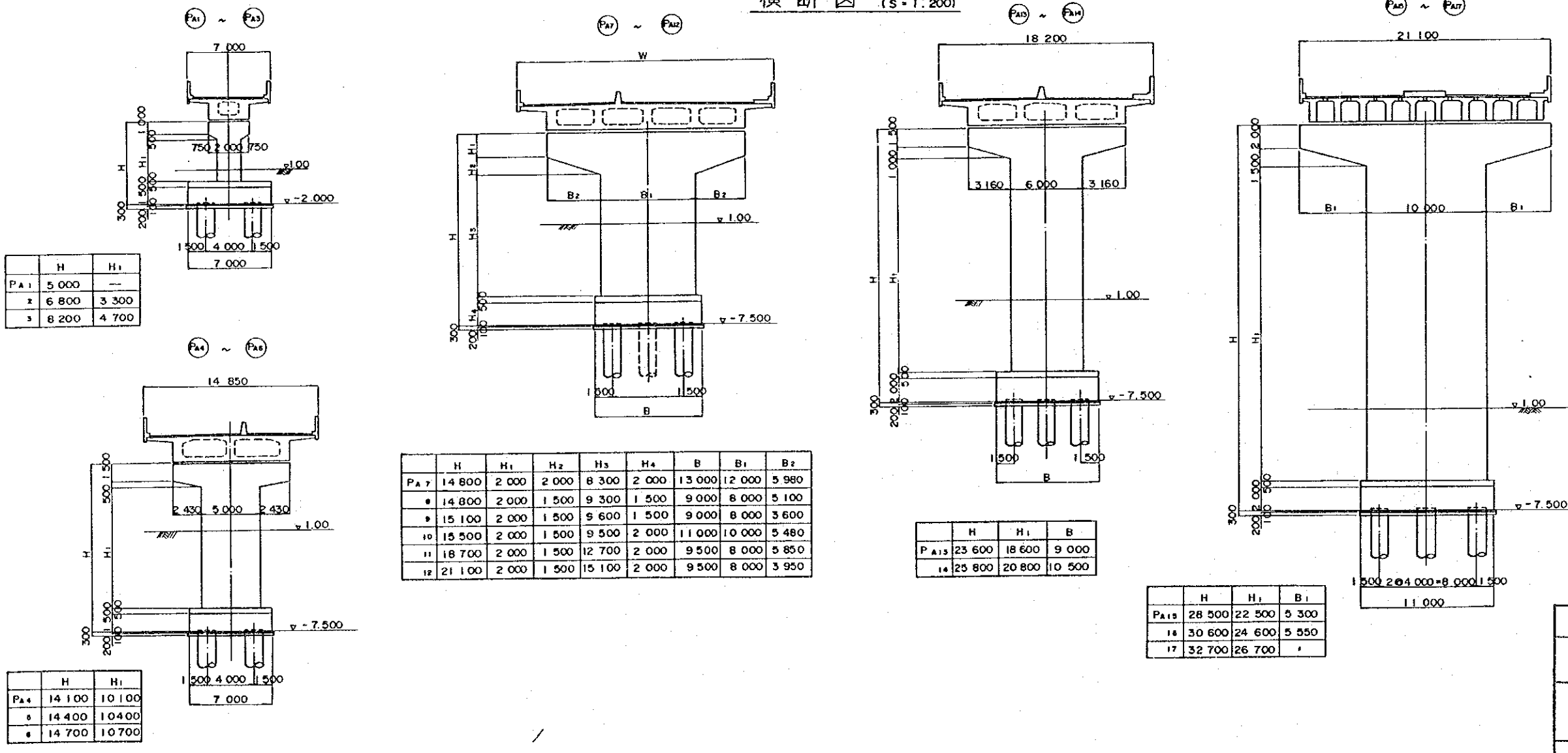
| | H | H _i |
|-----|--------|----------------|
| PA4 | 14,100 | 10,100 |
| 5 | 14,400 | 10,400 |
| 6 | 14,700 | 10,700 |

| | H | H _i | H ₂ | H ₃ | H ₄ | B | B _i |
|-----|--------|----------------|----------------|----------------|----------------|--------|----------------|
| PA7 | 14,800 | 2,000 | 2,000 | 8,300 | 2,000 | 13,000 | 12,000 |
| 8 | 14,800 | 2,000 | 1,500 | 9,300 | 1,500 | 9,000 | 8,000 |
| 9 | 15,100 | 2,000 | 1,500 | 9,600 | 1,500 | 9,000 | 8,000 |
| 10 | 15,500 | 2,000 | 1,500 | 9,500 | 2,000 | 11,000 | 10,000 |
| 11 | 18,700 | 2,000 | 1,500 | 12,700 | 2,000 | 9,500 | 8,000 |
| 12 | 21,100 | 2,000 | 1,500 | 15,100 | 2,000 | 9,500 | 8,000 |

標準横断面図 (S=1:100)



横断面図 (S=1:200)



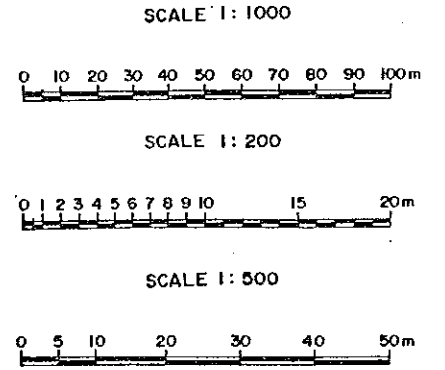
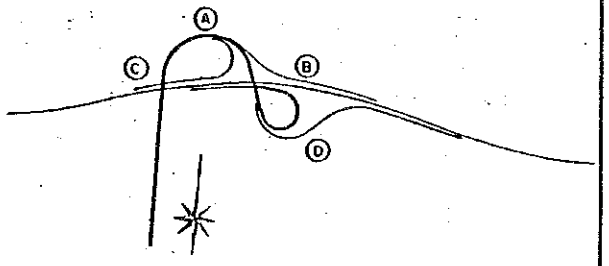
| | H | H ₁ |
|-----|-------|----------------|
| PA1 | 5 000 | — |
| 2 | 6 800 | 3 300 |
| 3 | 8 200 | 4 700 |

| | H | H ₁ |
|-----|--------|----------------|
| PA4 | 14 100 | 10 100 |
| 6 | 14 400 | 10 400 |
| 8 | 14 700 | 10 700 |

| | H | H ₁ | H ₂ | H ₃ | H ₄ | B | B ₁ | B ₂ |
|-----|--------|----------------|----------------|----------------|----------------|--------|----------------|----------------|
| PA7 | 14 800 | 2 000 | 2 000 | 8 300 | 2 000 | 13 000 | 12 000 | 5 980 |
| 8 | 14 800 | 2 000 | 1 500 | 9 300 | 1 500 | 9 000 | 8 000 | 5 100 |
| 9 | 15 100 | 2 000 | 1 500 | 9 600 | 1 500 | 9 000 | 8 000 | 3 600 |
| 10 | 15 500 | 2 000 | 1 500 | 9 500 | 2 000 | 11 000 | 10 000 | 5 480 |
| 11 | 18 700 | 2 000 | 1 500 | 12 700 | 2 000 | 9 500 | 8 000 | 5 850 |
| 12 | 21 100 | 2 000 | 1 500 | 15 100 | 2 000 | 9 500 | 8 000 | 3 950 |

| | H | H ₁ | B |
|------|--------|----------------|--------|
| PA13 | 23 600 | 18 600 | 9 000 |
| 14 | 25 800 | 20 800 | 10 500 |

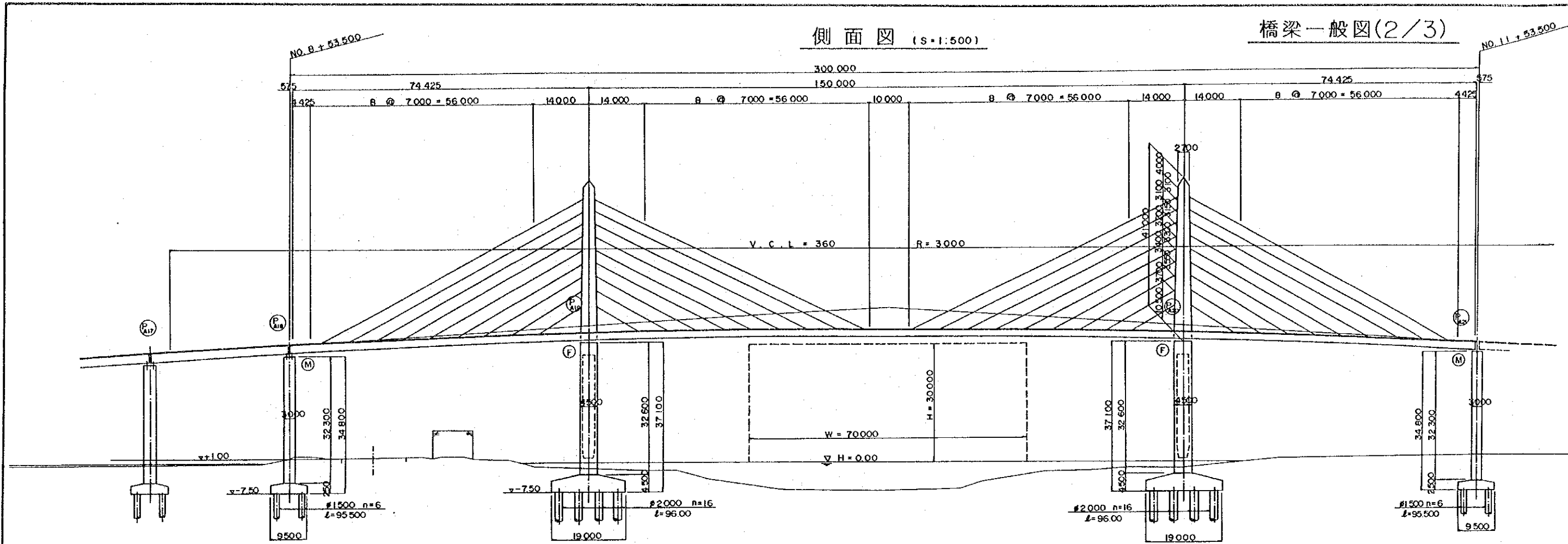
| | H | H ₁ | B ₁ |
|------|--------|----------------|----------------|
| PA15 | 28 500 | 22 500 | 5 300 |
| 18 | 30 600 | 24 600 | 5 550 |
| 17 | 32 700 | 26 700 | — |



| | |
|-----------------|---------|
| テュニジア共和国 設備住宅省 | |
| ラデス・グレート橋建設計画調査 | |
| 橋梁一般図(1/3) | 図面番号 |
| 国際協力事業団 | 12/17 |
| | 1991年1月 |

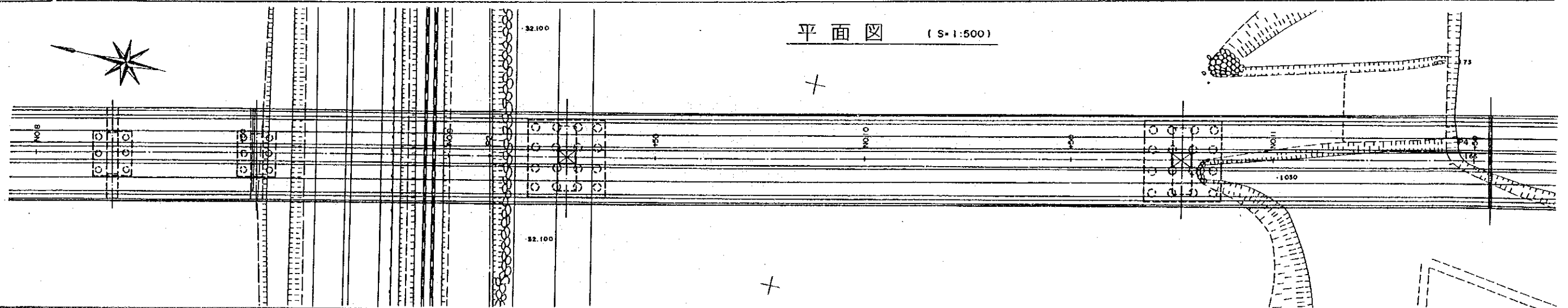
側面図 (S=1:500)

橋梁一般図(2/3)

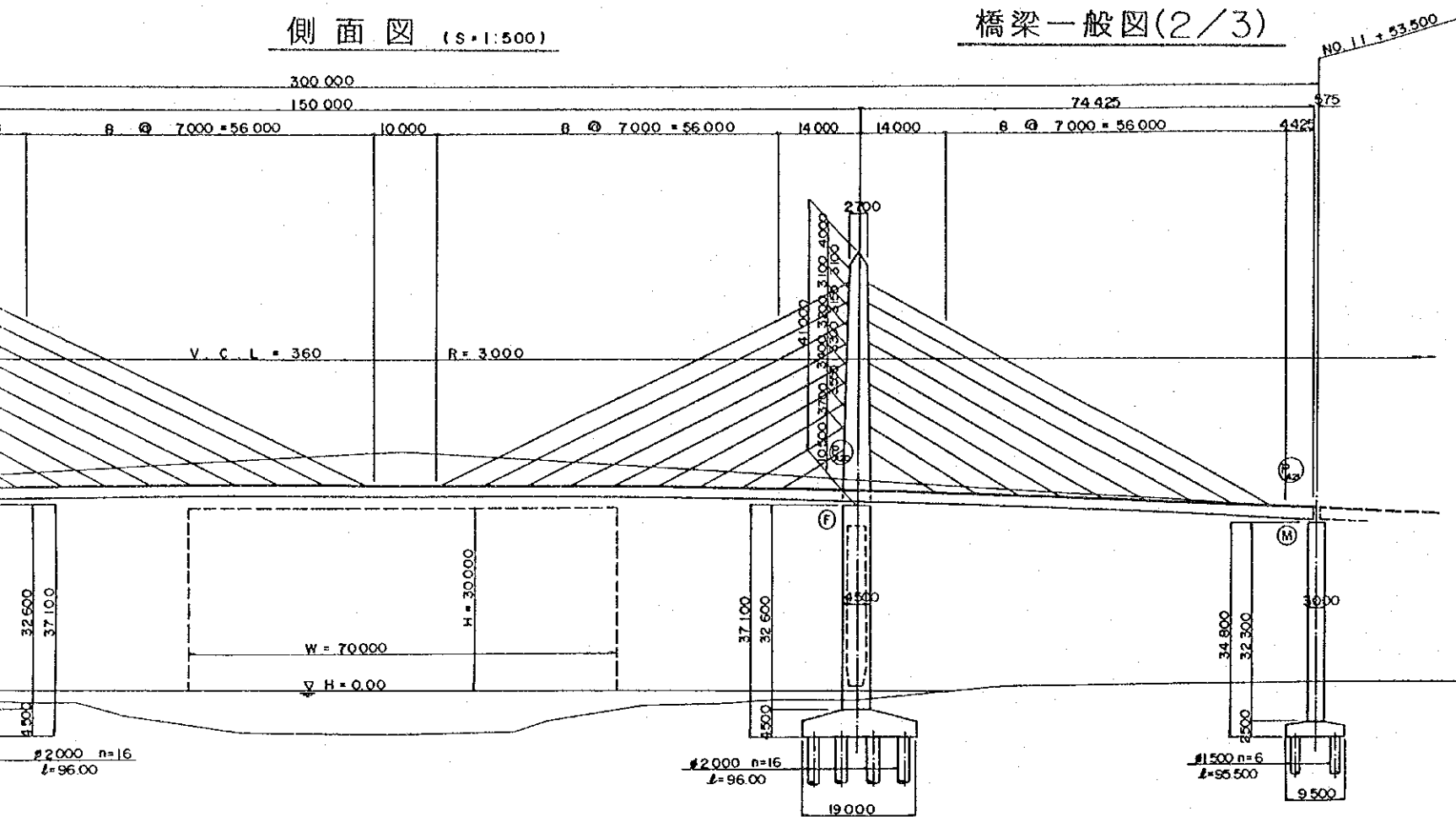


| | | |
|------|---------------|------------------|
| 縦断曲線 | | |
| 計画高 | 31.685 | 33.448 33.450 |
| 地盤高 | -0.98 | -7.22 |
| 追加距離 | 100.00 | 100.00 |
| 単距離 | 100.00 | 3.50 |
| 測点 | NO.8 +8.00 | NO.9 +50.0 |
| 曲線 | | |

平面図 (S=1:500)



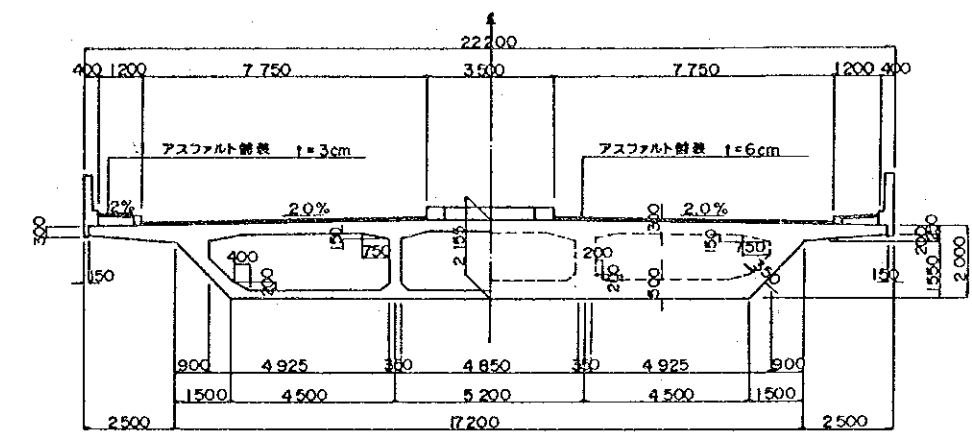
側面図 (S=1:500)



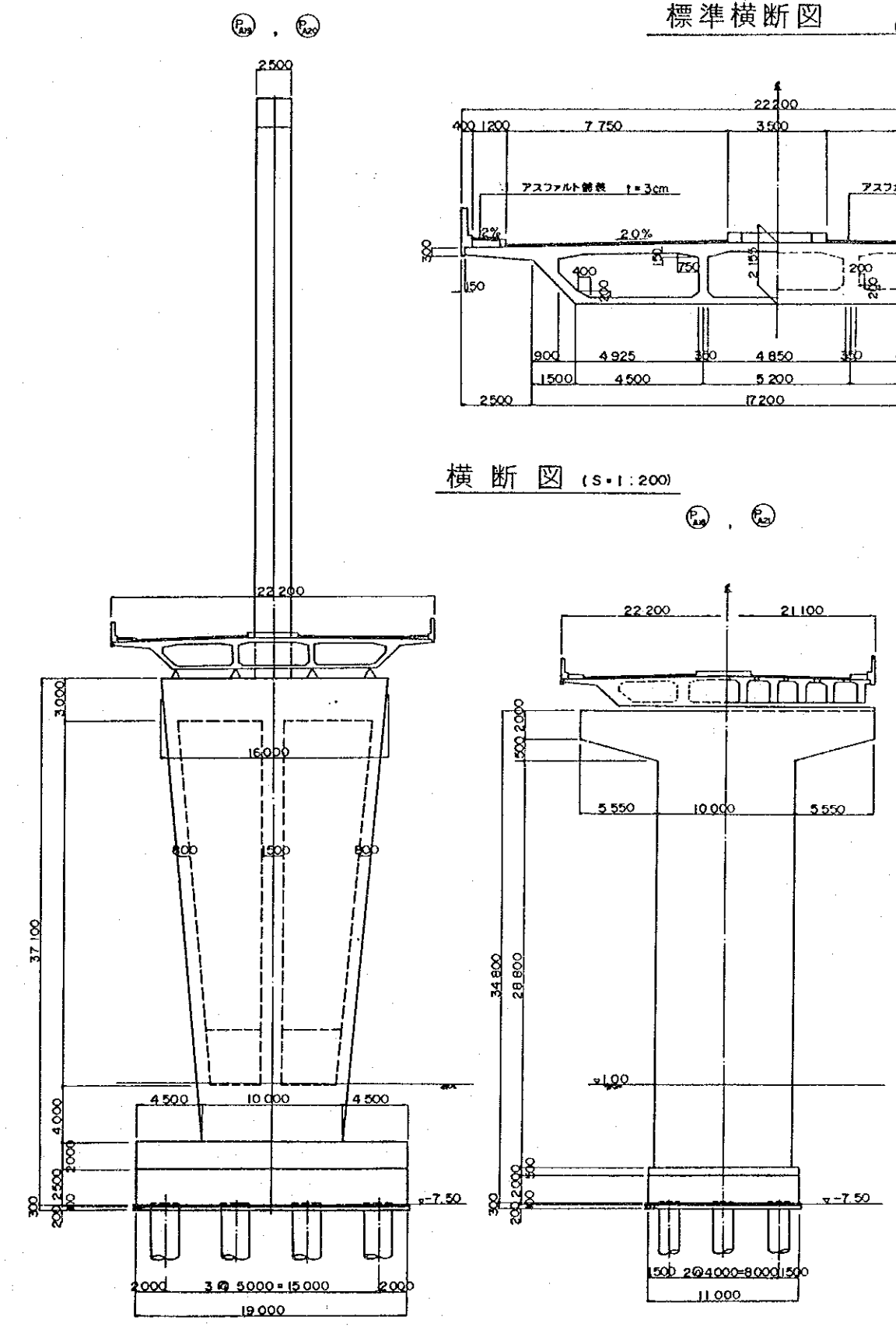
橋梁一般図(2/3)

NO.11 + 53.500

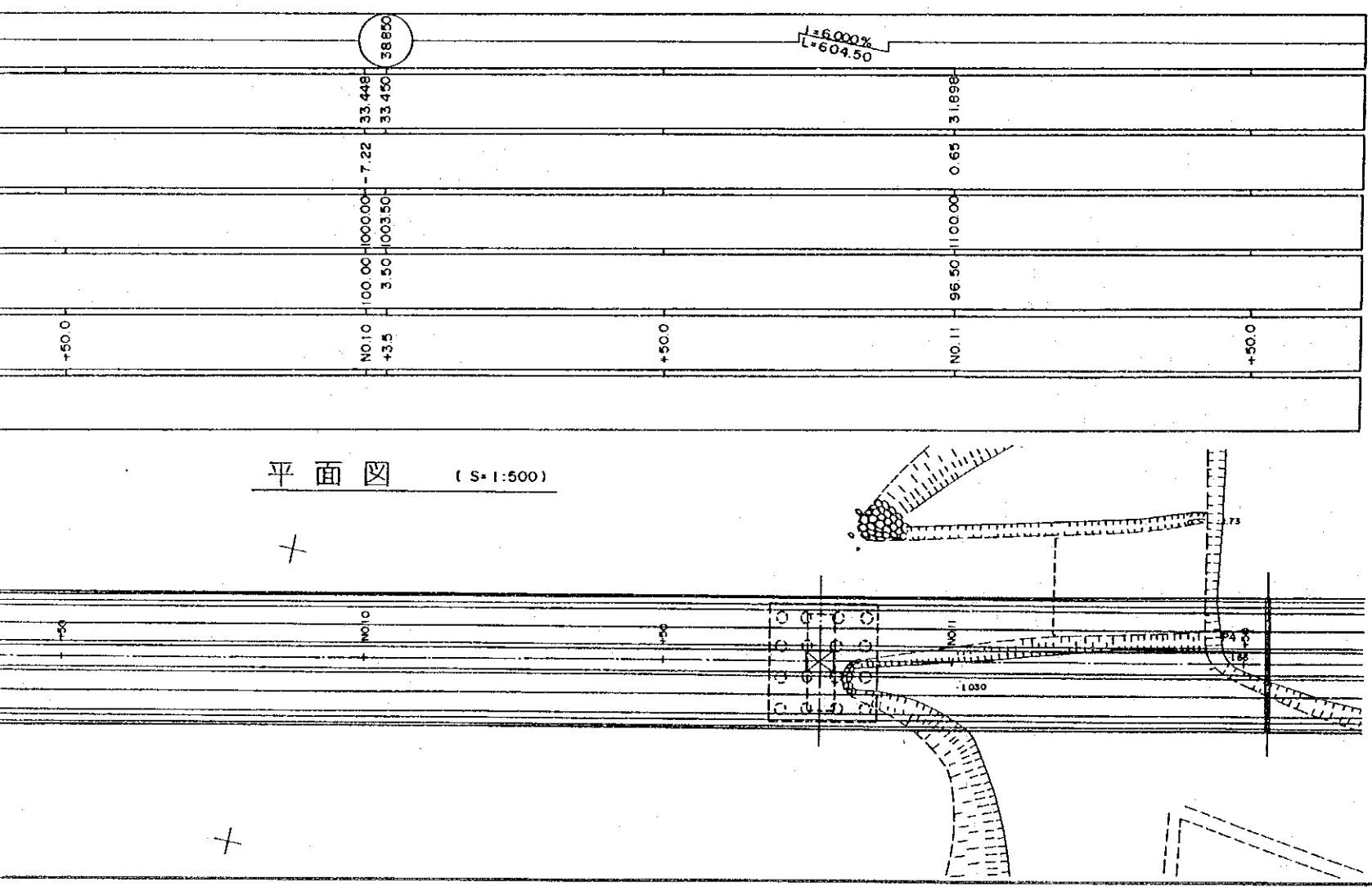
標準横断面図 (S=1:100)



横断面図 (S=1:200)



平面図 (S=1:500)



NO. 11 + 53.500

425

575

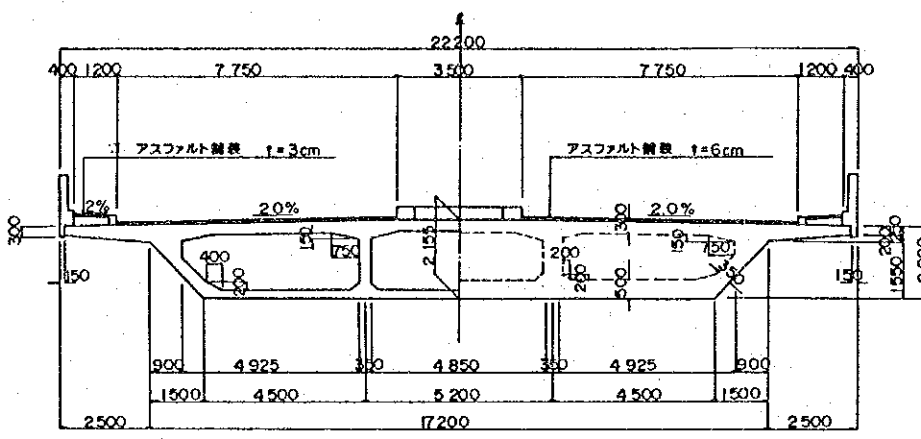
3000

9500

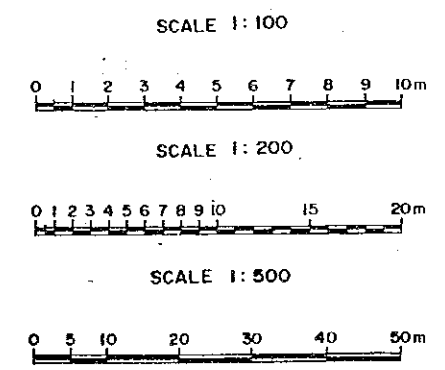
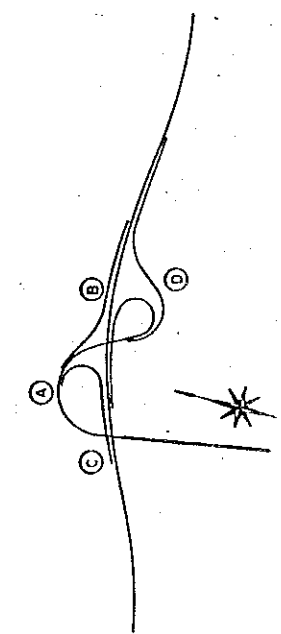
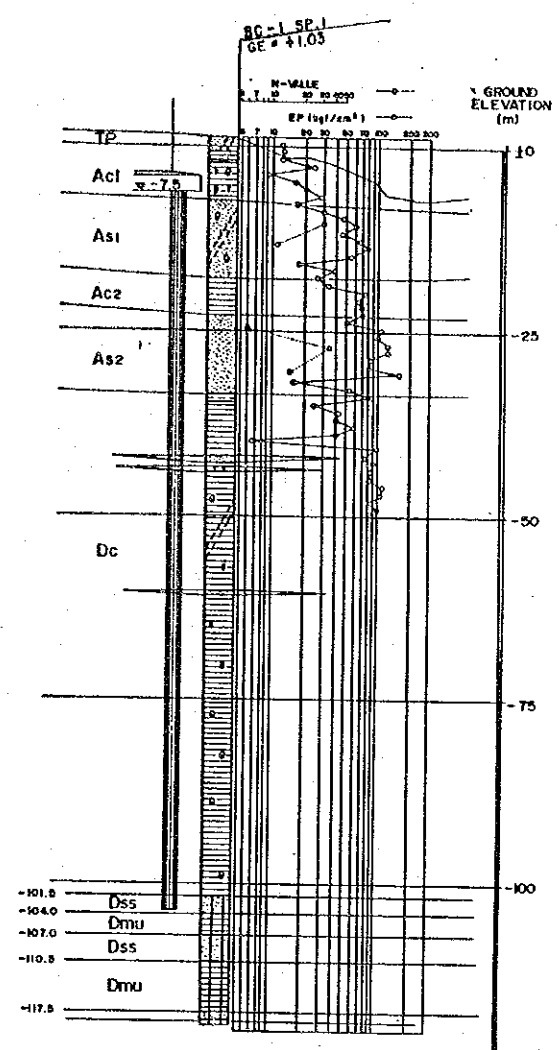
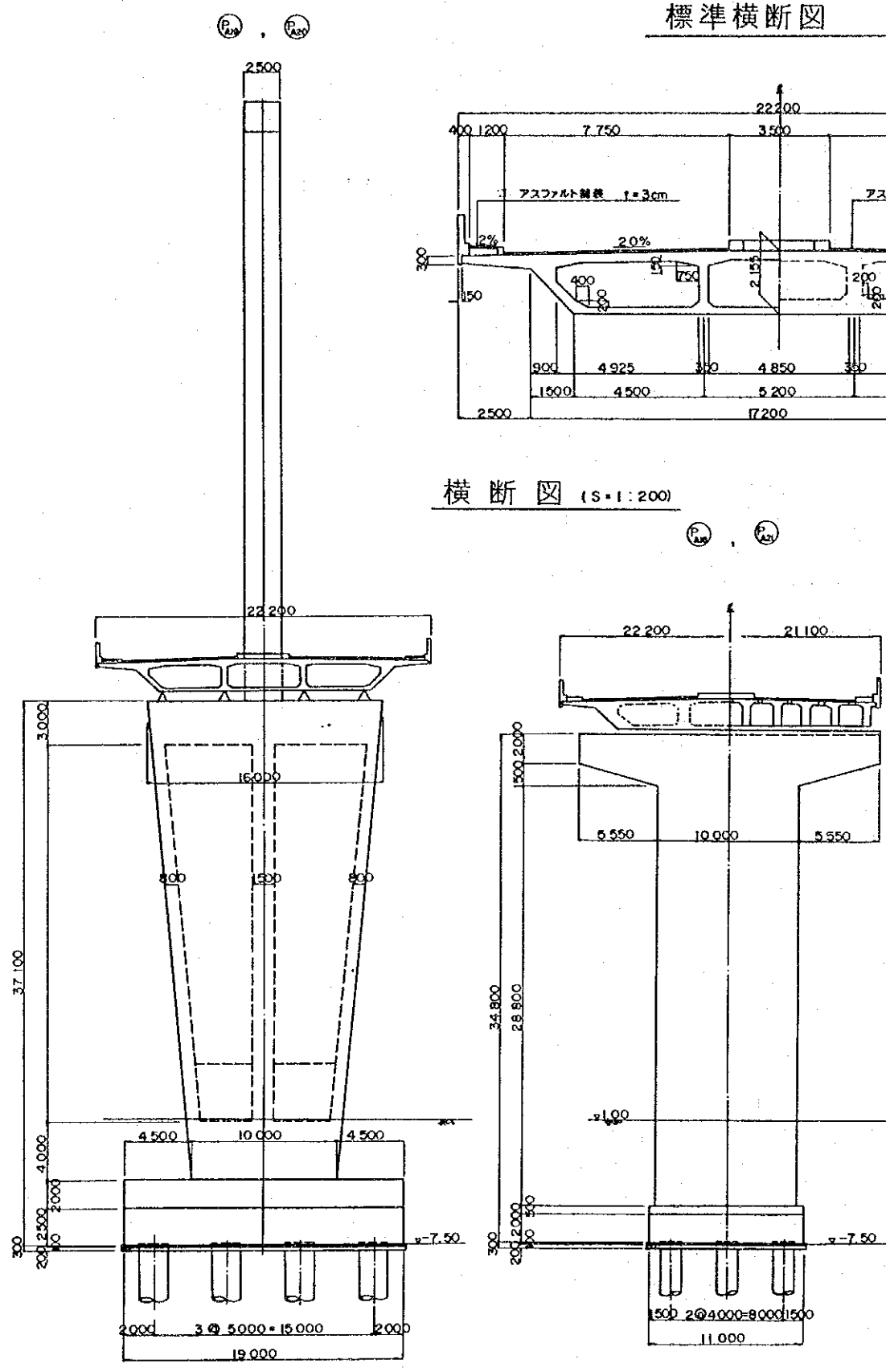
+50.0

-7.50

標準横断面図 (S=1:100)

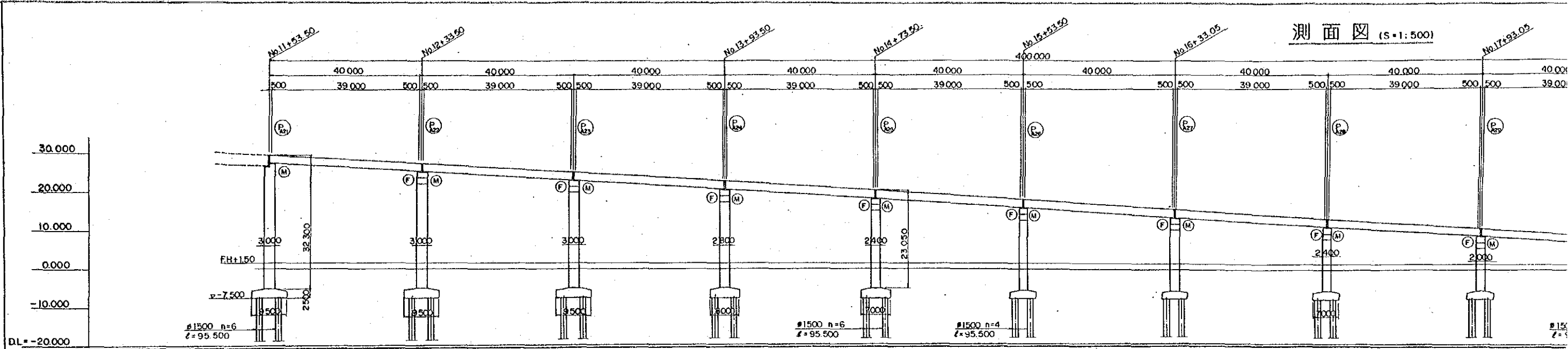


横断面図 (S=1:200)



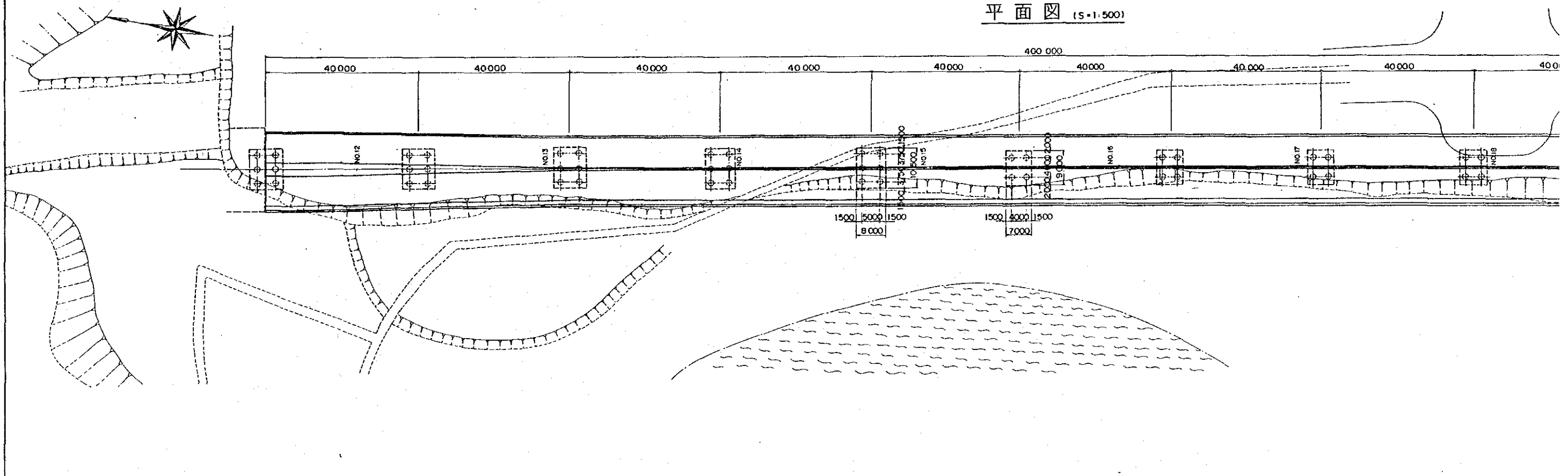
| | |
|------------------|---------------|
| テュニジア共和国 設備住宅省 | |
| ラデス・グーレット橋建設計画調査 | |
| 橋梁一般図(2/3) | 図面番号 13/17 |
| 国際協力事業団 | 1991年1月 |

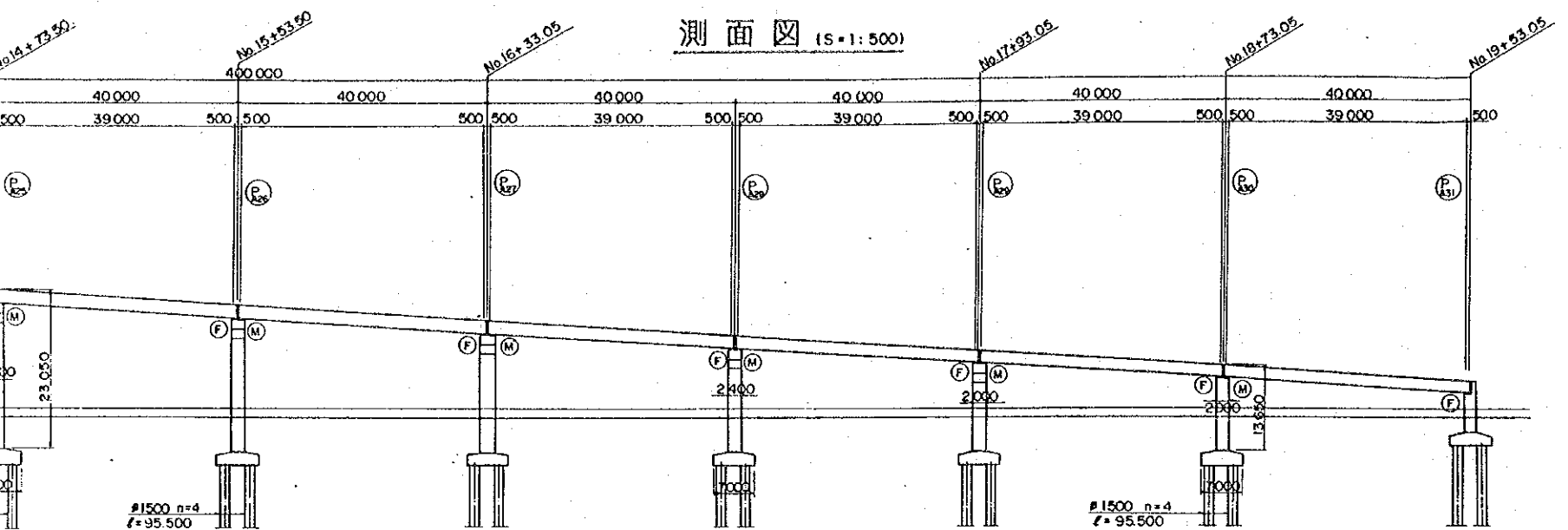
測面圖 (S=1:500)



| | | | | | | |
|------|---------------------|---------|---------------------|---------|---------------------|---------|
| 縱斷曲線 | i=6.00% L=604.50 | | i=6.00% L=604.50 | | i=0.35% L=292.00 | |
| 計面高 | 27.060 | 21.060 | 15.060 | 9.060 | 3.620 3.374 | 2.902 |
| 地盤高 | 1.79 | 1.42 | 1.79 | 1.61 | 2.00 | 2.37 |
| 追加距離 | 100.00 | 100.00 | 100.00 | 100.00 | 100.00 8.00 | 100.00 |
| 單距離 | 1200.00 | 1300.00 | 1400.00 | 1500.00 | 1600.00 1608.00 | 1700.00 |
| 測點 | No.12 | No.13 | No.14 | No.15 | No.16 +8.00 | No.17 |
| 曲線 | | | | | | |

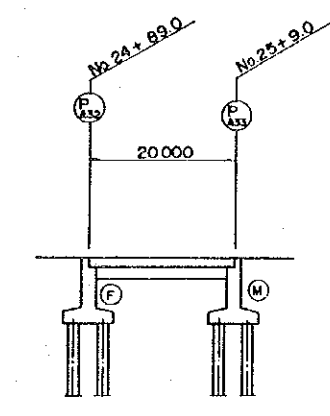
平面圖 (S=1:500)





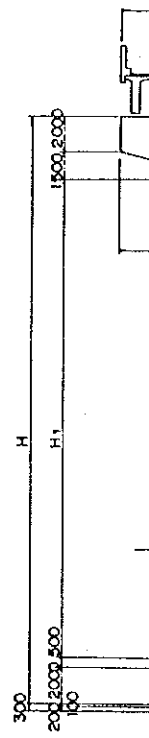
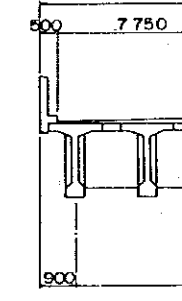
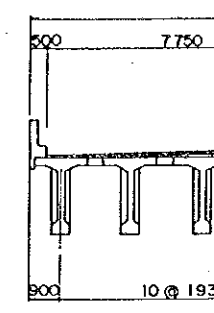
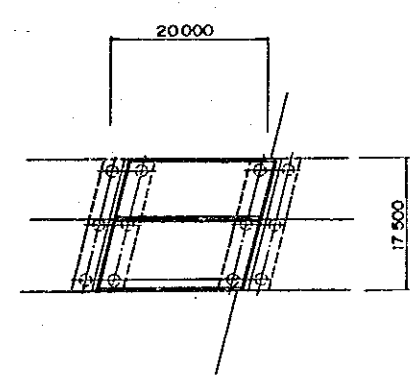
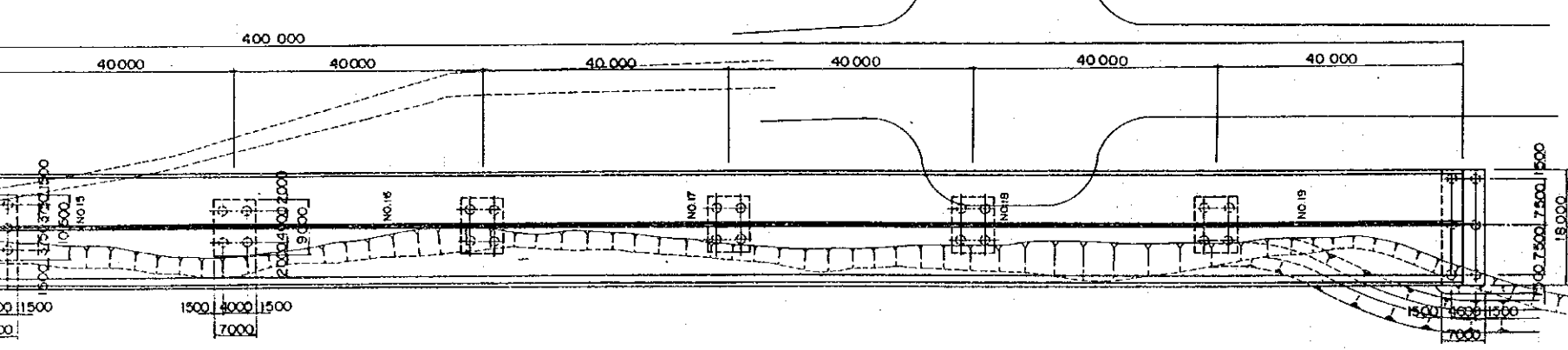
| | | | | | |
|--|---------------------|------------------|---------------------|--------|--------|
| | i=5.00% L=604.50 | | i=0.35% L=292.00 | | |
| | 2580 | | | | 3600 |
| | 9060 | 3660 3374 | 2902 | 3252 | 3593 |
| | 181 | 2.00 | 2.37 | 2.56 | 2.95 |
| | 10000 | 10000 800 | 10000 | 10000 | 10000 |
| | 150000 | 160000 150800 | 170000 | 180000 | 190000 |
| | No. 15 | No. 16 +8.00 | No. 17 | No. 18 | No. 19 |

橋梁一般図 (3/3)



| | | |
|------|------|------|
| 縱斷曲線 | | |
| 計面高 | 2.74 | 2.80 |
| 地盤高 | | |
| 追加距離 | | |
| 單距離 | | |
| 測 功 | | |
| 曲 線 | | |

平面圖 (S=1:500)

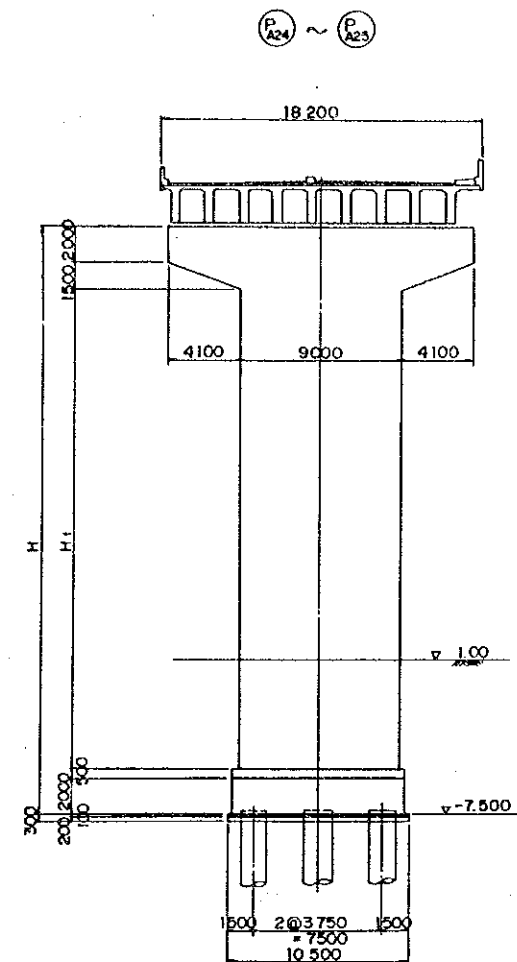
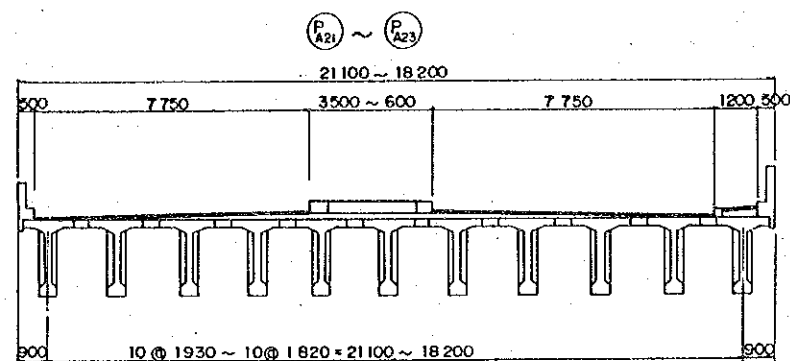
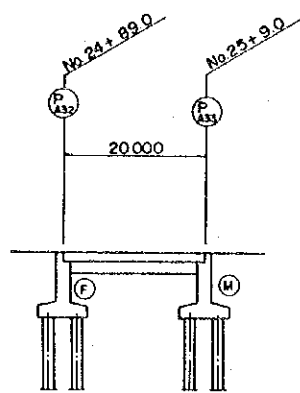


| | | | |
|------------------|-------|----------------|------|
| | H | H ₁ | B |
| P _{A21} | 33250 | 27250 | 4825 |
| P _{A22} | 30450 | 26250 | 4100 |

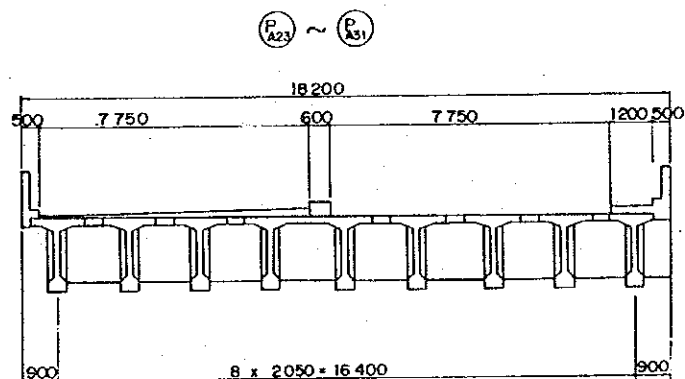
梁一般図 (3/3)

標準横断面図 (S=1:100)

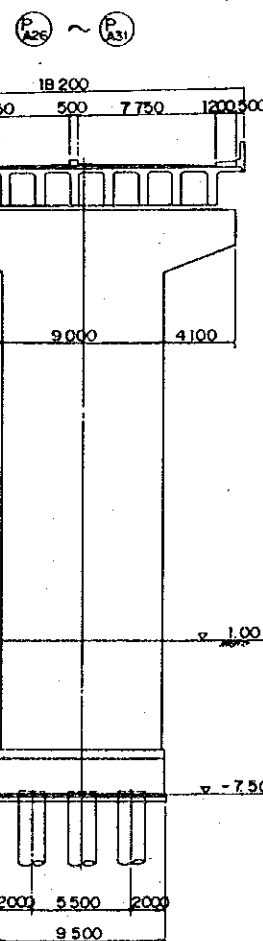
横断面図 (S=1:200)



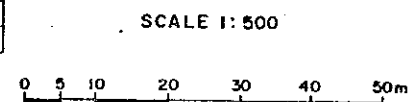
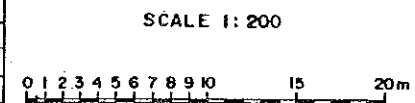
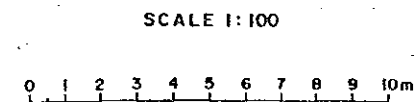
| | H | H1 |
|-------|--------|--------|
| P_A24 | 28,050 | 22,050 |
| P_A25 | 25,650 | 19,650 |



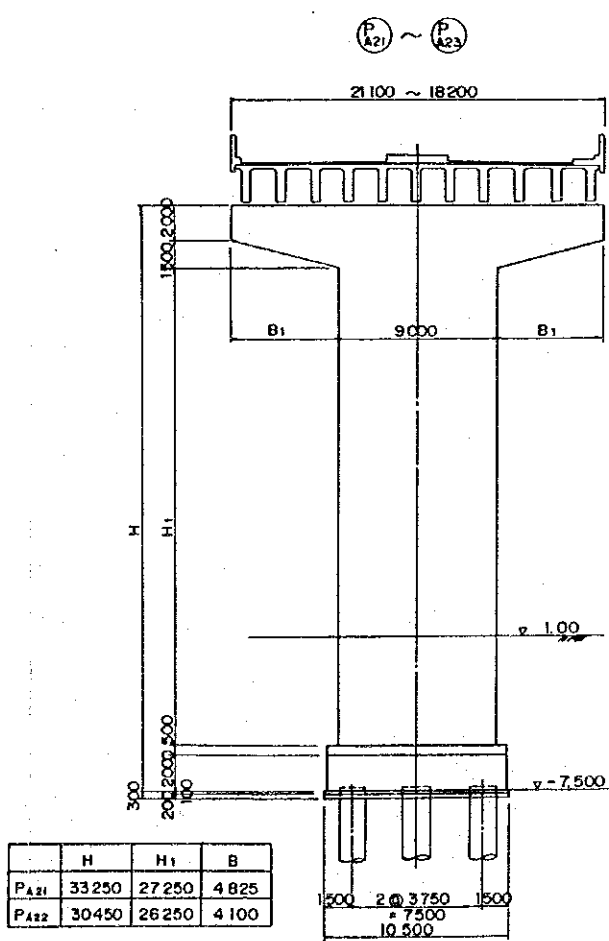
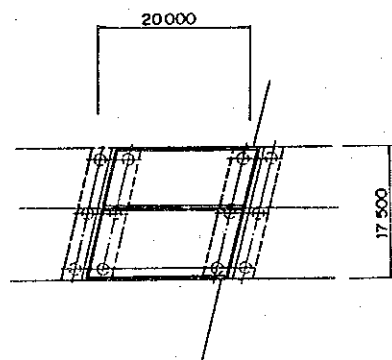
横断面図 (S=1:200)



| | H | H1 |
|-------|--------|--------|
| P_A26 | 23,250 | 17,250 |
| P_A27 | 20,850 | 14,850 |
| P_A28 | 18,450 | 12,450 |
| P_A29 | 16,050 | 10,050 |
| P_A30 | 13,650 | 7,650 |
| P_A31 | 11,250 | 5,250 |



| | | |
|----|------|------|
| 曲線 | | |
| 高 | 2.74 | 2.80 |
| 高 | | |
| 距離 | | |
| 離 | | |
| 点 | | |
| 標 | | |

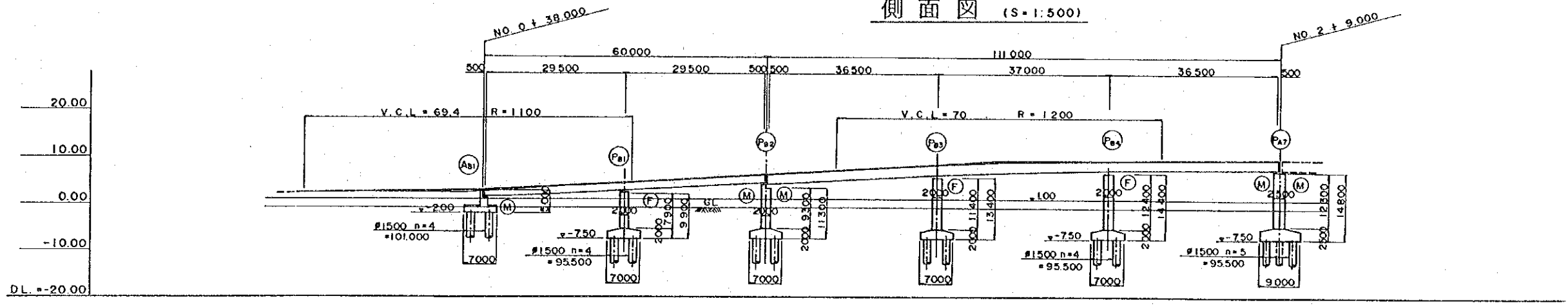


| | H | H1 | B |
|-------|--------|--------|-------|
| P_A21 | 33,250 | 27,250 | 4,825 |
| P_A22 | 30,450 | 26,250 | 4,100 |

| | |
|-------------------|---------------|
| チュニジア共和国 設備住宅省 | |
| ラデス・グレーレット橋建設計画調査 | |
| 橋梁一般図 (3/3) | 図面番号 14/17 |
| 国際協力事業団 | 1991年1月 |

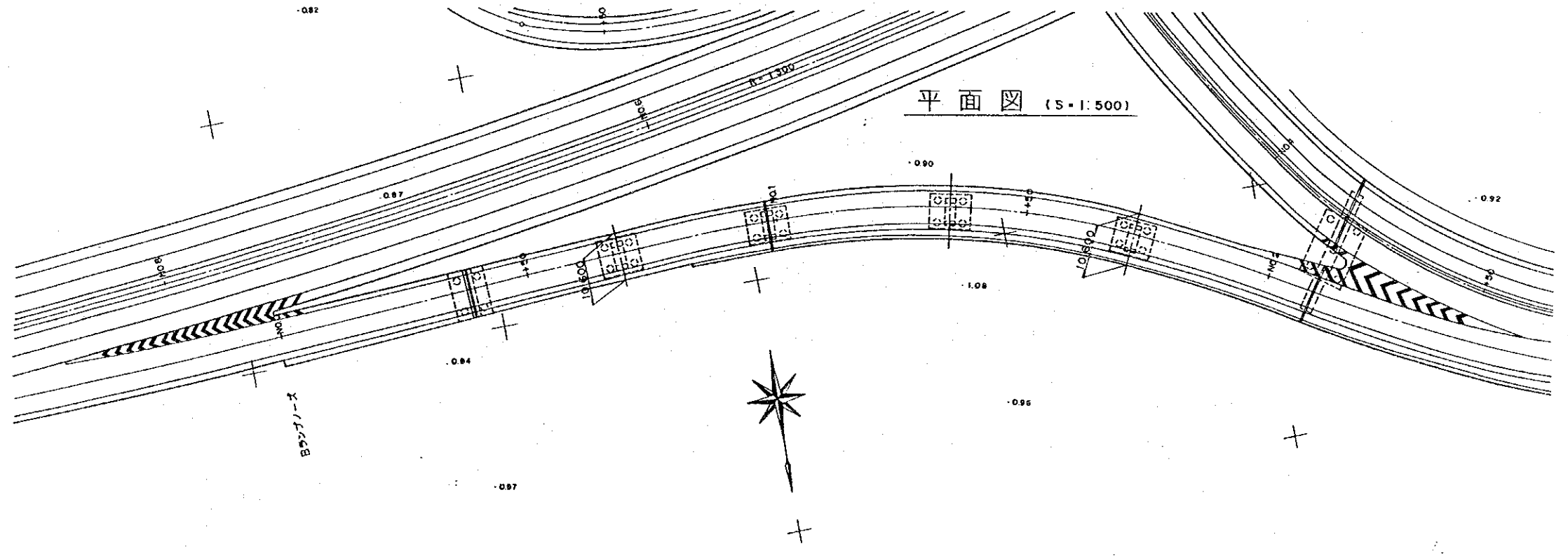
Bランプ橋梁一般図

側面図 (S=1:500)

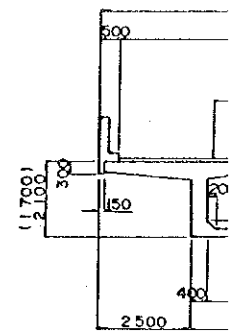


| | | | | |
|------|---|-------|--|--------|
| 縦断曲線 | 2318 $\begin{matrix} I=0.10\% \\ L=34.70 \end{matrix}$ 2350 | | 9.151 $\begin{matrix} I=6.00\% \\ L=113.30 \end{matrix}$ 9.476 | |
| 計画高 | 2.318 | 2.865 | 8.670 | 9.411 |
| 地盤高 | -0.90 | | -0.92 | -0.99 |
| 追加距離 | 0.00 | 34.70 | 148.00 | 200.00 |
| 単距離 | 0.00 | 34.70 | 48.00 | 92.00 |
| 測点 | NO.0 | +34.7 | +50.0 | +48.0 |
| 曲線 | | | | |

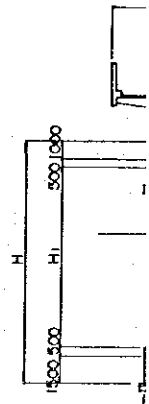
平面図 (S=1:500)



標準横



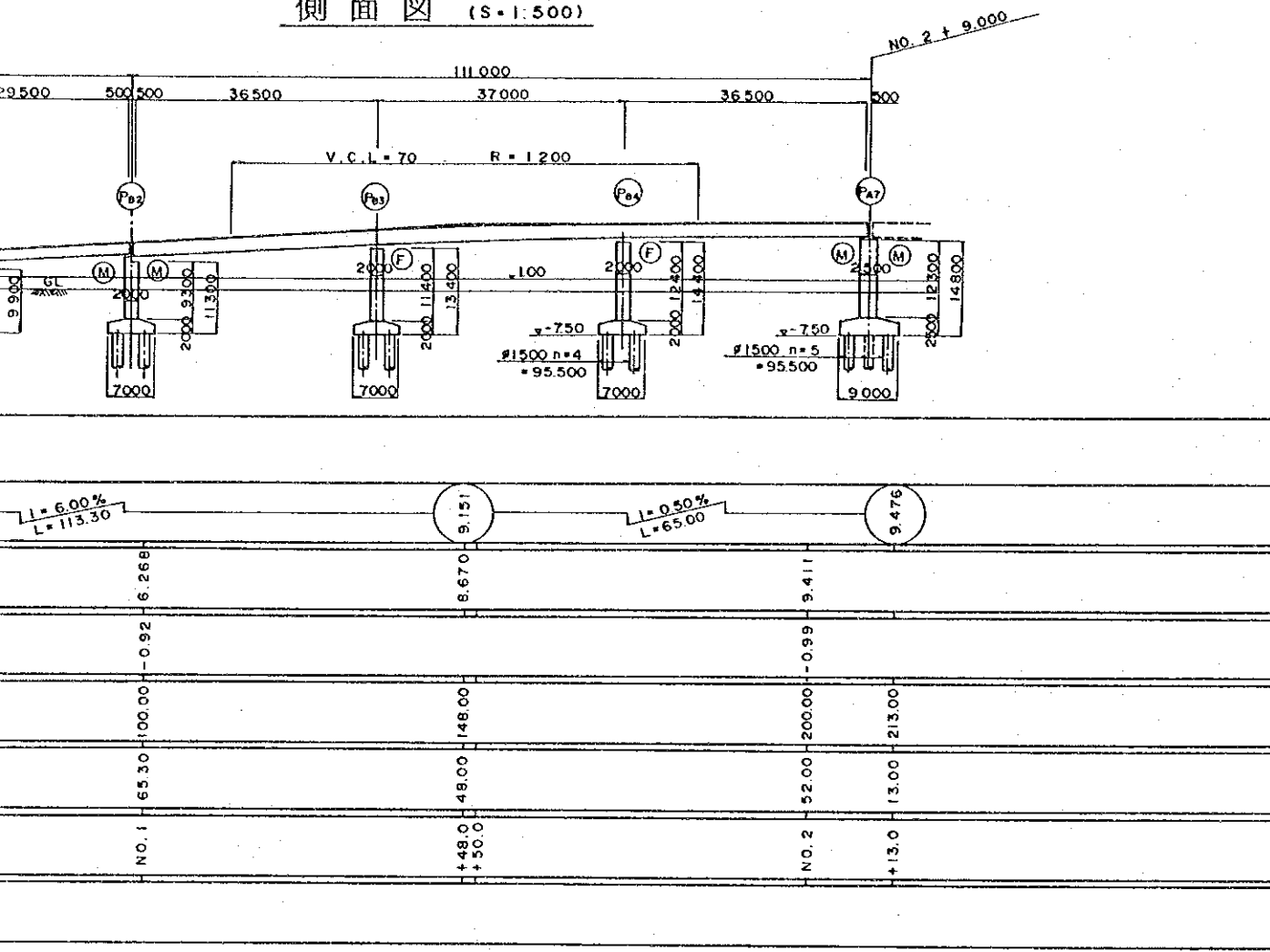
横



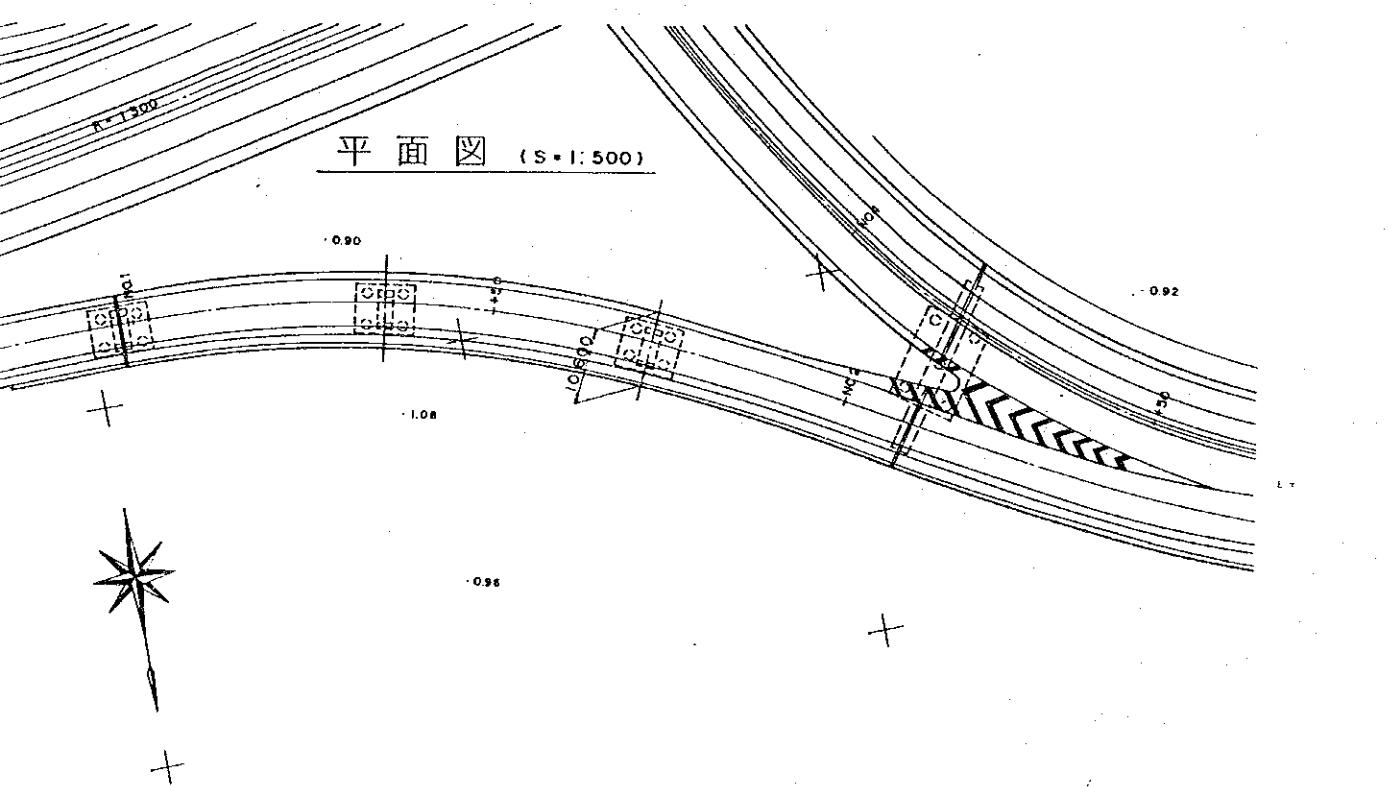
| | |
|------|---|
| Page | 1 |
| | 2 |
| | 3 |
| | 4 |

Bランプ橋梁一般図

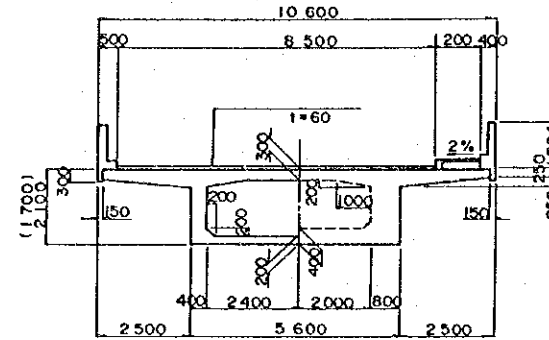
側面図 (S=1:500)



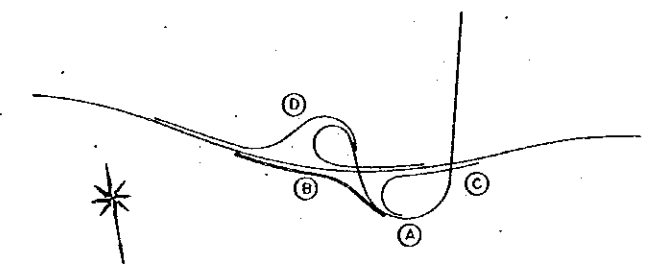
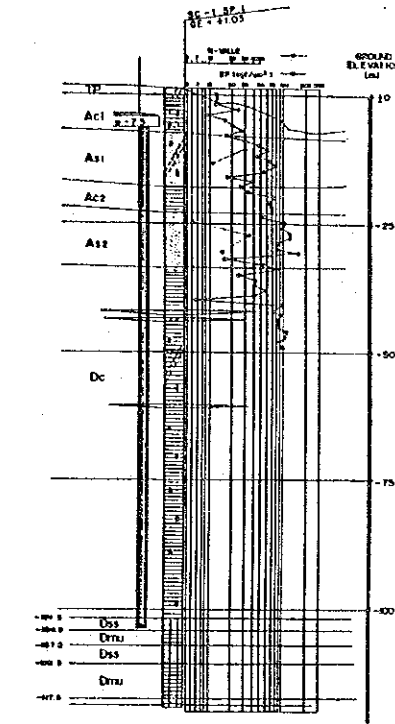
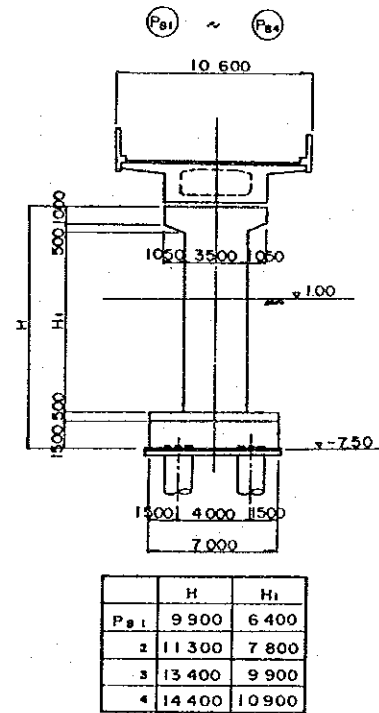
平面図 (S=1:500)



標準横断面図 (S=1:100)



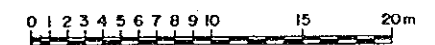
横断面図 (S=1:200)



SCALE 1:100



SCALE 1:200

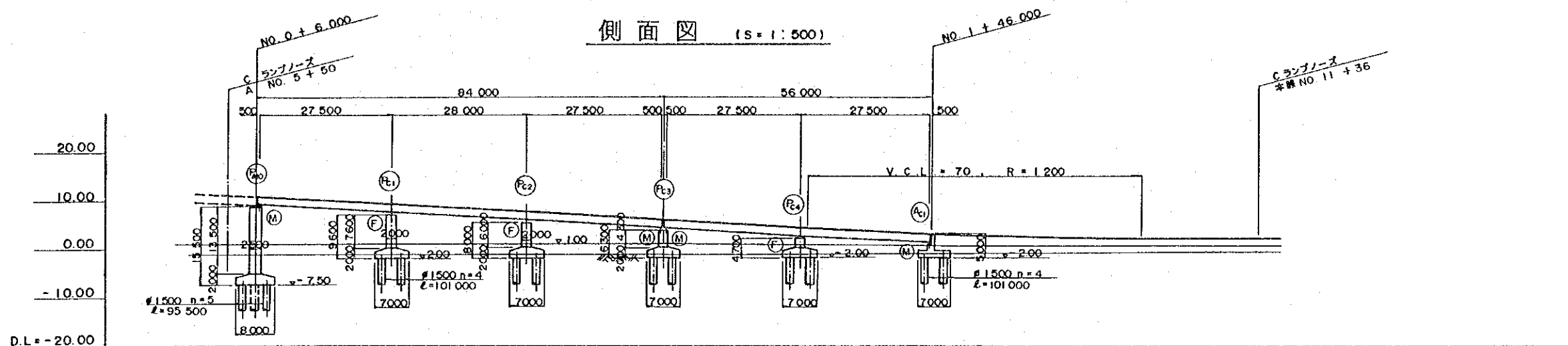


SCALE 1:500

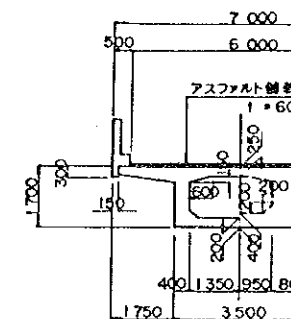


| | |
|------------------|---------------|
| テュニジア共和国 設備住宅省 | |
| ラデス・グーレット橋建設計画調査 | |
| Bランプ 橋梁一般図 | 図面番号 15/17 |
| 国際協力事業団 | 1991年月 |

Cランプ 橋梁一般図

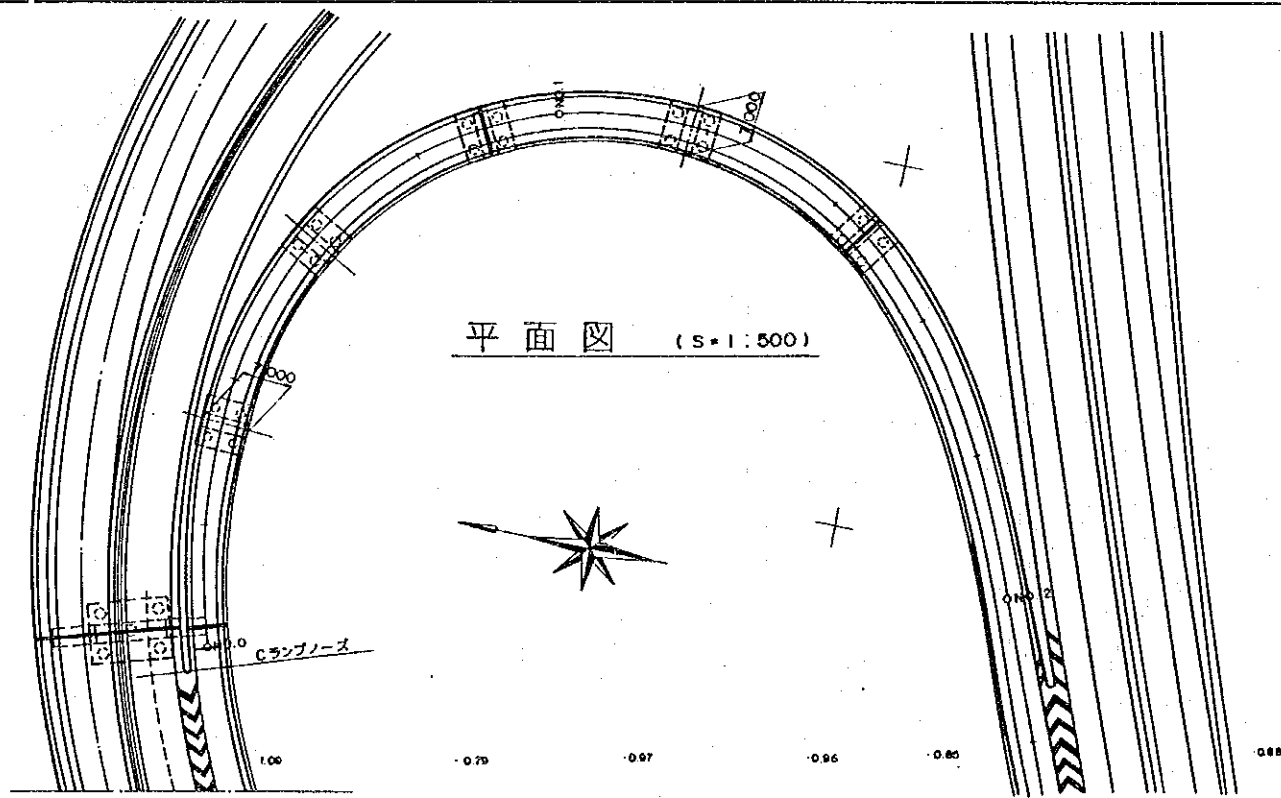
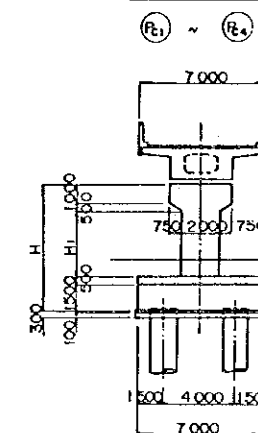


標準横断面図



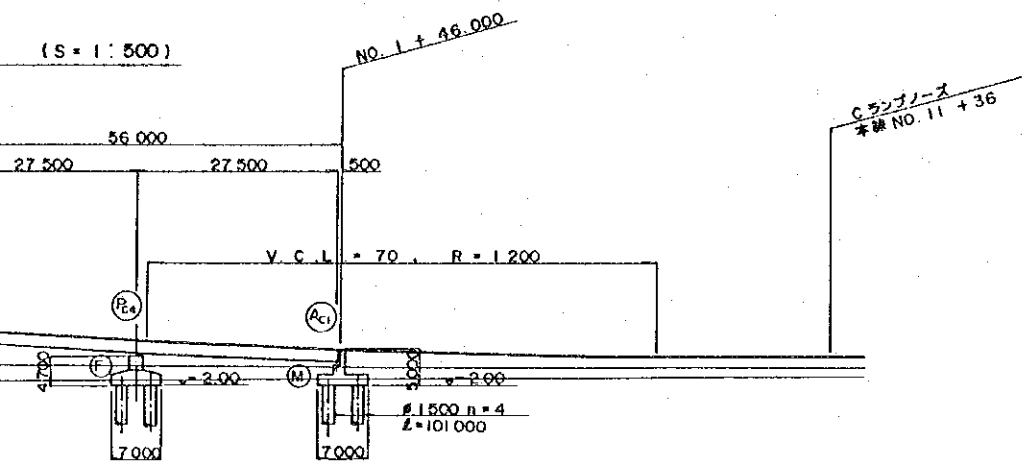
| 縦断曲線 | 1.196 (L=154.20) $i = 5.81\%$ | | 2.240 (L=58.80) $i = 0.10\%$ | | 2.179 | |
|------|-------------------------------|--|------------------------------|--|---------------|--|
| 計画高 | 1.196 | | 5.386 | | 2.194 | |
| 地盤高 | -1.09 | | -0.99 | | -0.84 | |
| 追加距離 | 0.00 | | 100.00 | | 200.00 | |
| 単距離 | 0.00 | | 100.00 | | 45.80 | |
| 測点 | NO. 0 + 0.00 | | NO. 1 + 100.00 | | NO. 2 + 13.00 | |
| 曲線 | | | | | | |

横断面

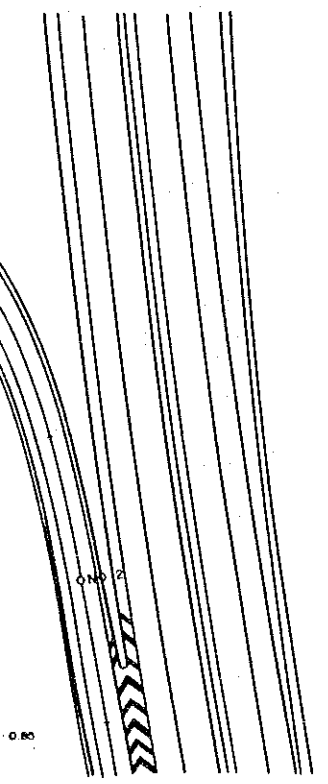


| | H | H ₁ |
|-------|-------|----------------|
| P c 1 | 9 600 | 6 100 |
| 2 | 8 000 | 4 500 |
| 3 | 6 300 | 2 800 |
| 4 | 4 700 | — |

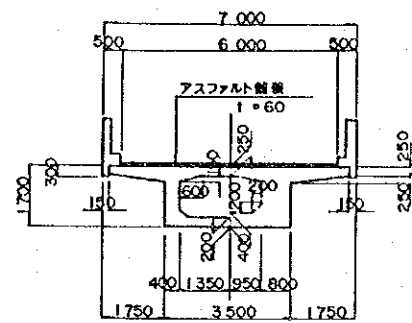
Cランプ 橋梁一般図



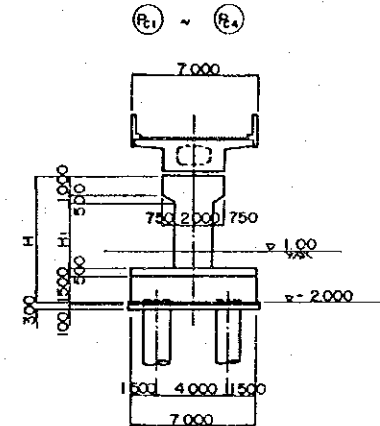
| NO. | Stationing | Height |
|-------|------------|--------|
| NO. 1 | +50.00 | 2.240 |
| | +54.20 | 2.740 |
| NO. 2 | +45.80 | 2.194 |
| | +43.00 | 1.5420 |
| | +43.00 | 1.1300 |



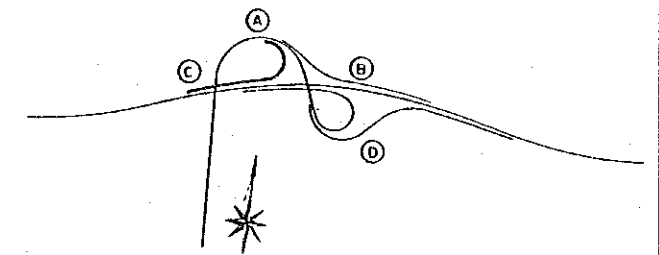
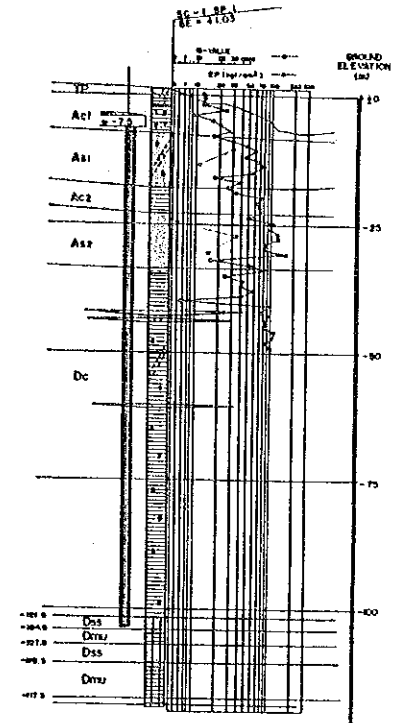
標準横断面図 (s=1:100)



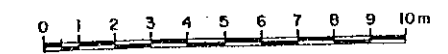
横断面図 (s=1:200)



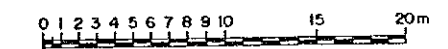
| | H | H _i |
|------|-------|----------------|
| P c1 | 9 600 | 6 100 |
| 2 | 8 000 | 4 500 |
| 3 | 6 300 | 2 800 |
| 4 | 4 700 | — |



SCALE 1:100



SCALE 1:200

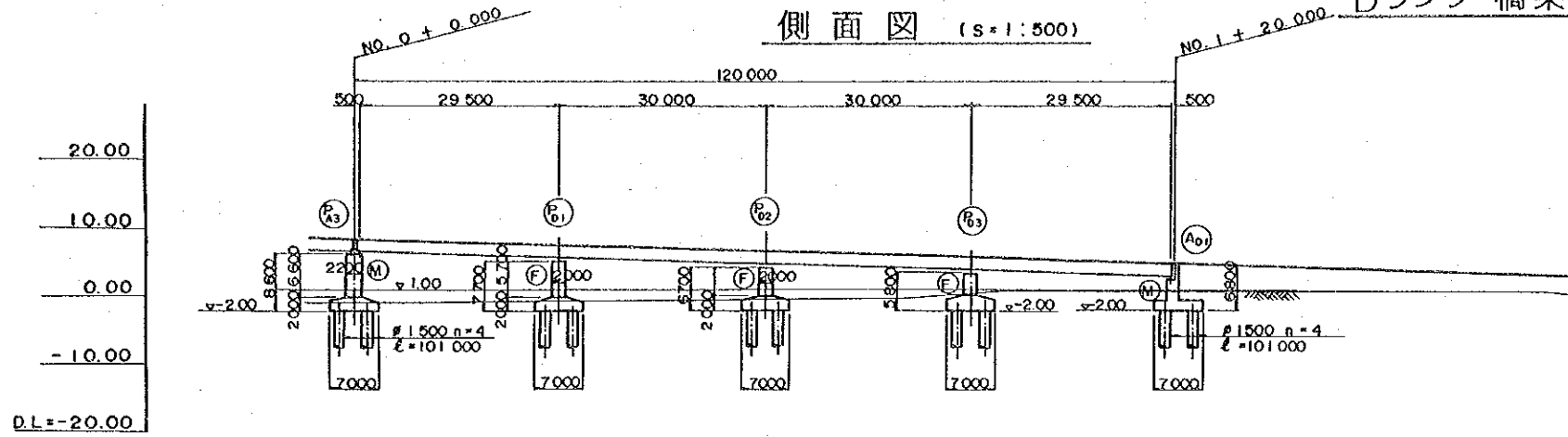


SCALE 1:500



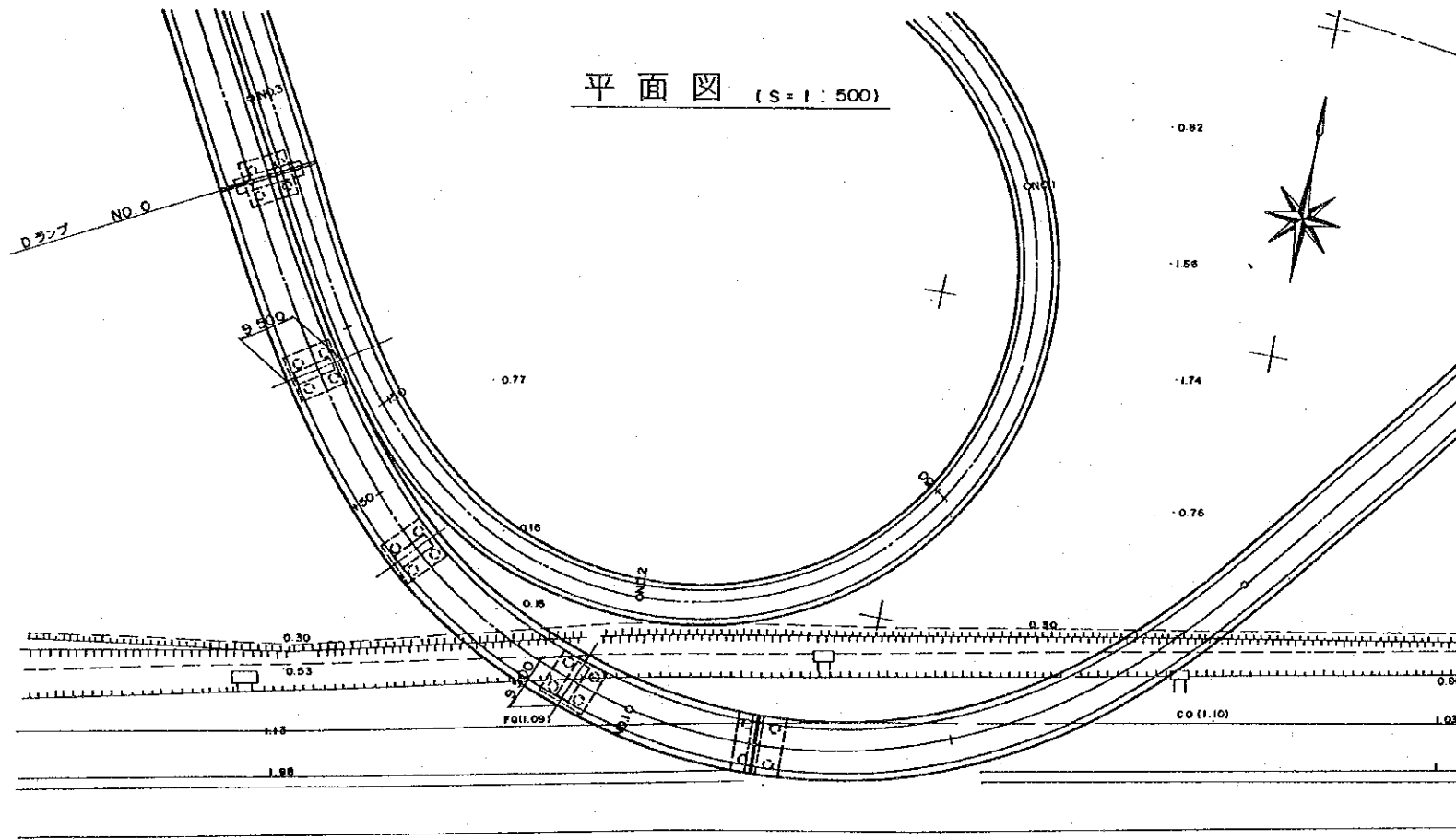
| | |
|------------------|---------------|
| チュニジア共和国 設備住宅省 | |
| ラダス・グーレット橋建設計画調査 | |
| Cランプ 橋梁一般図 | 図面番号 16/17 |
| 国際協力事業団 | 1991年1月 |

側面図 (S=1:500) Dランプ 橋梁一般図

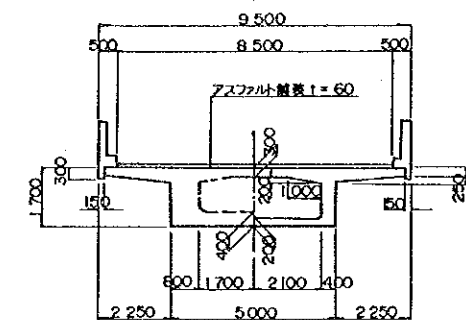


| | | |
|------|-------|--------|
| 縦断曲線 | | |
| 計画高 | 8.580 | 5.450 |
| 地盤高 | -0.75 | 0.88 |
| 追加距離 | 0.00 | 100.00 |
| 単距離 | 0.00 | 100.00 |
| 測点 | NO. 0 | NO. 1 |
| 曲線 | | |

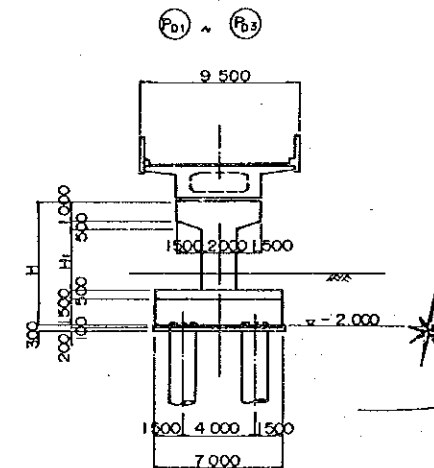
平面図 (S=1:500)



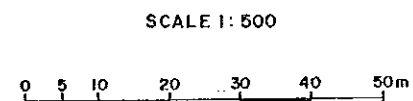
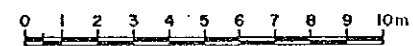
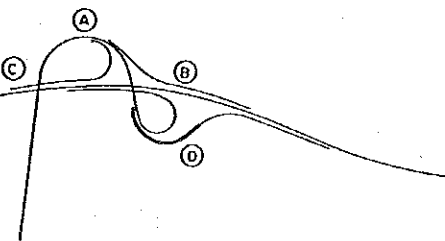
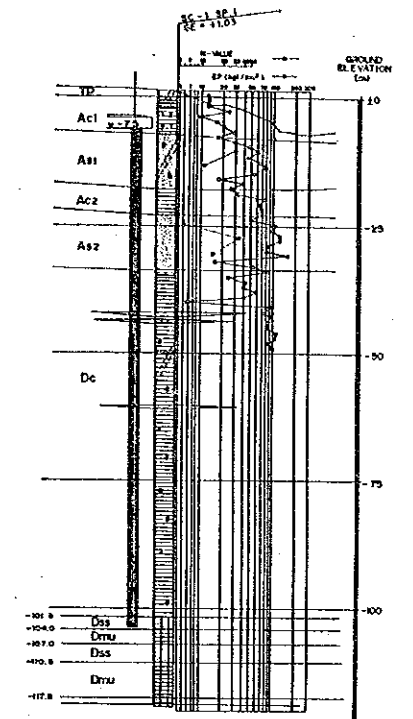
標準横断面図 (S=1:100)



横断面図 (S=1:100)



| | H | H1 |
|------|-------|-------|
| P 01 | 7 700 | 4 200 |
| 2 | 6 700 | 3 200 |
| 3 | 5 800 | 2 300 |



テュニジア共和国 設備住宅省
 ラデス・グーレット橋建設計画調査
 Dランプ 橋梁一般図
 国際協力事業団

図面番号
 17/17
 1990年12月

ラニシノ共和国
ニナノクノレット橋建設調査
株式会社
昭和
1980年
1月

JICA