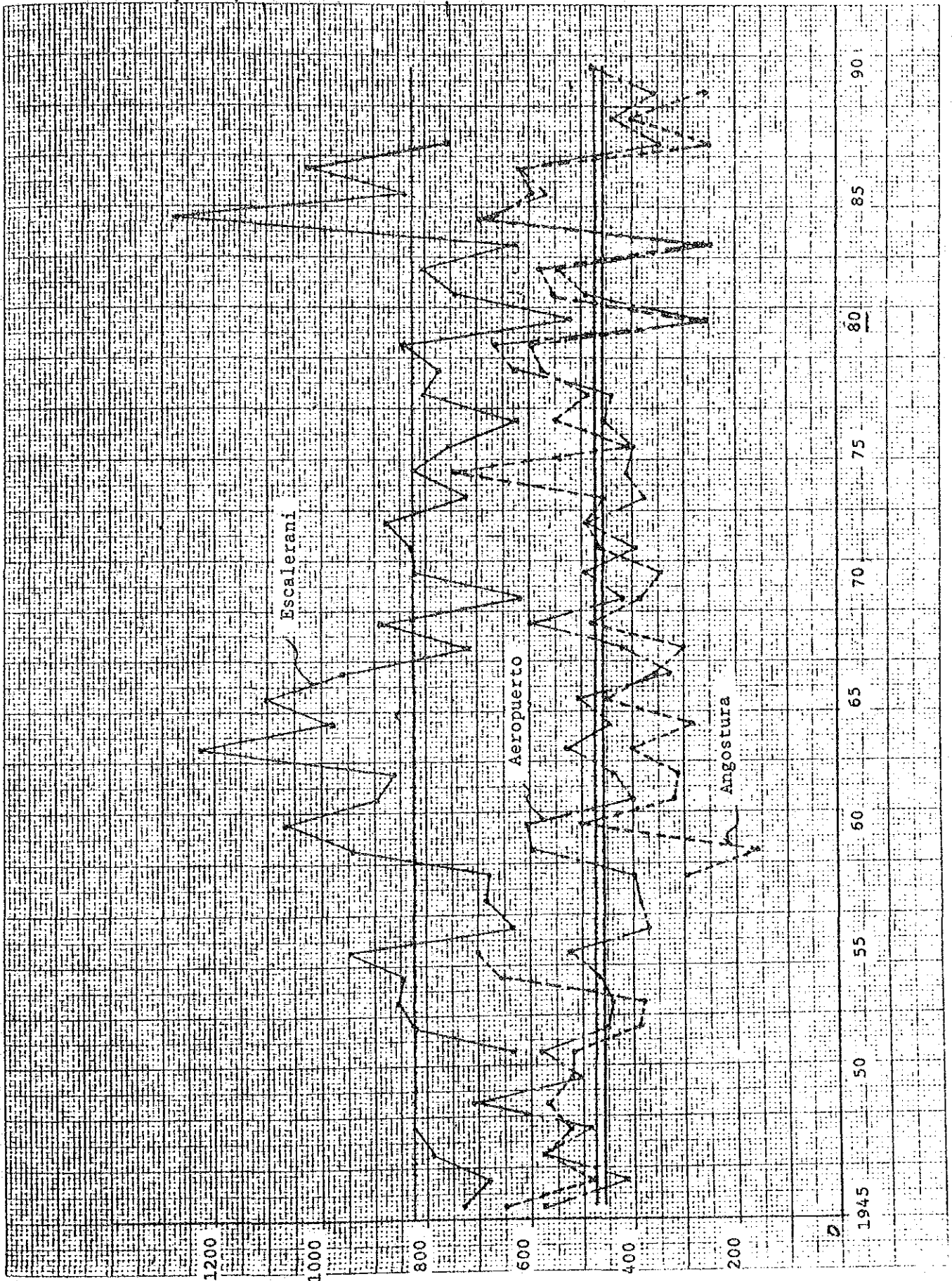
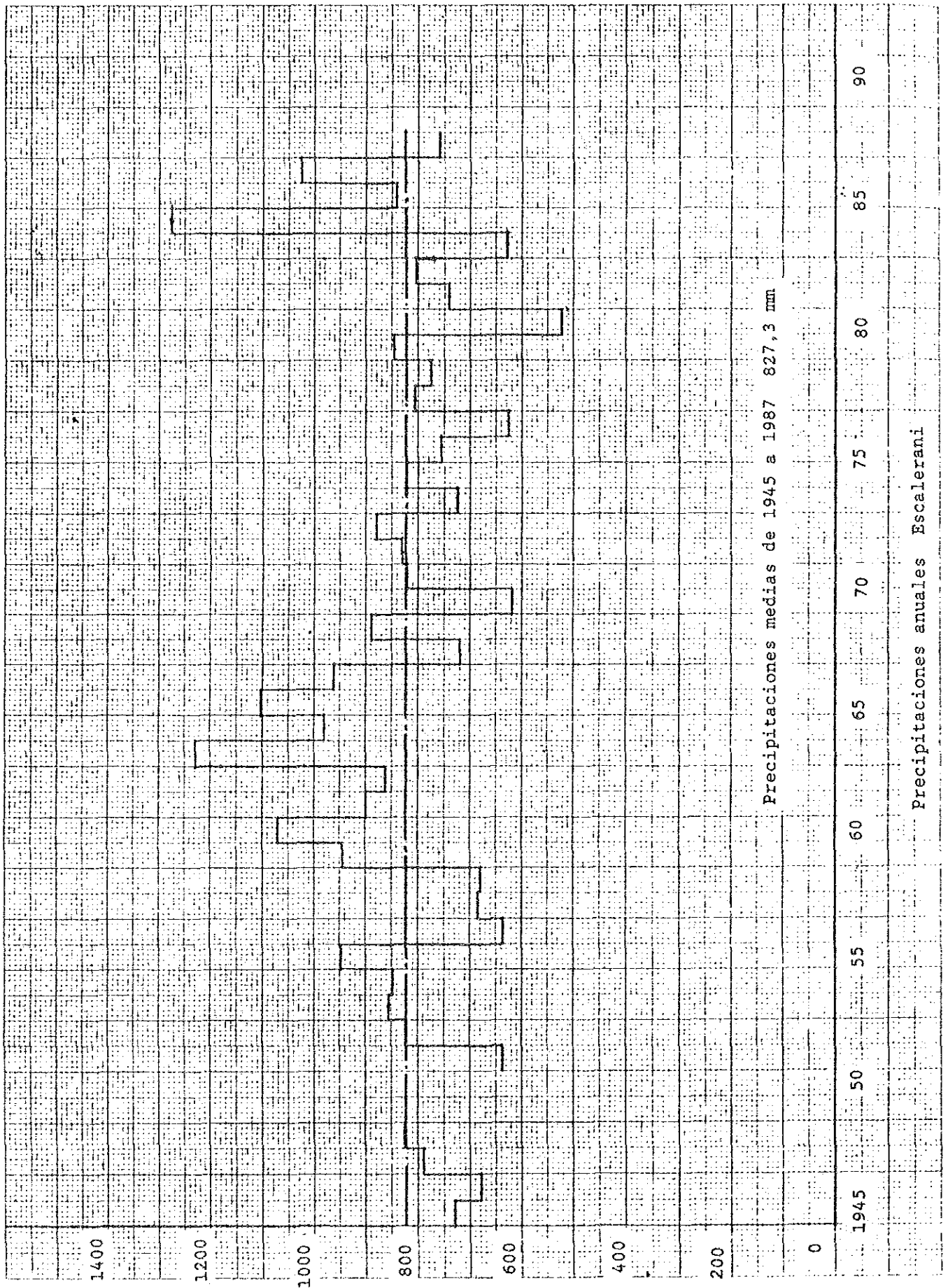
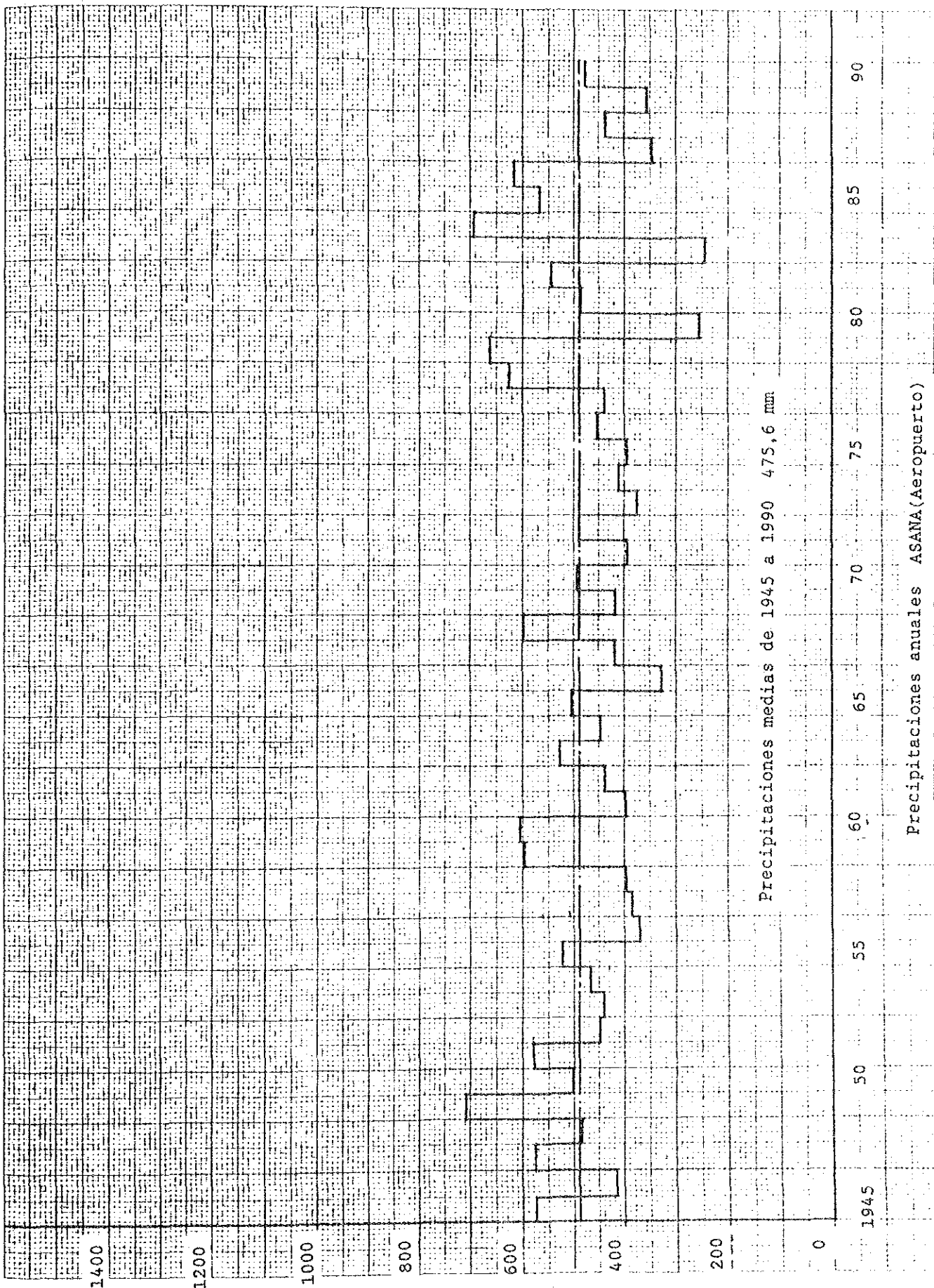
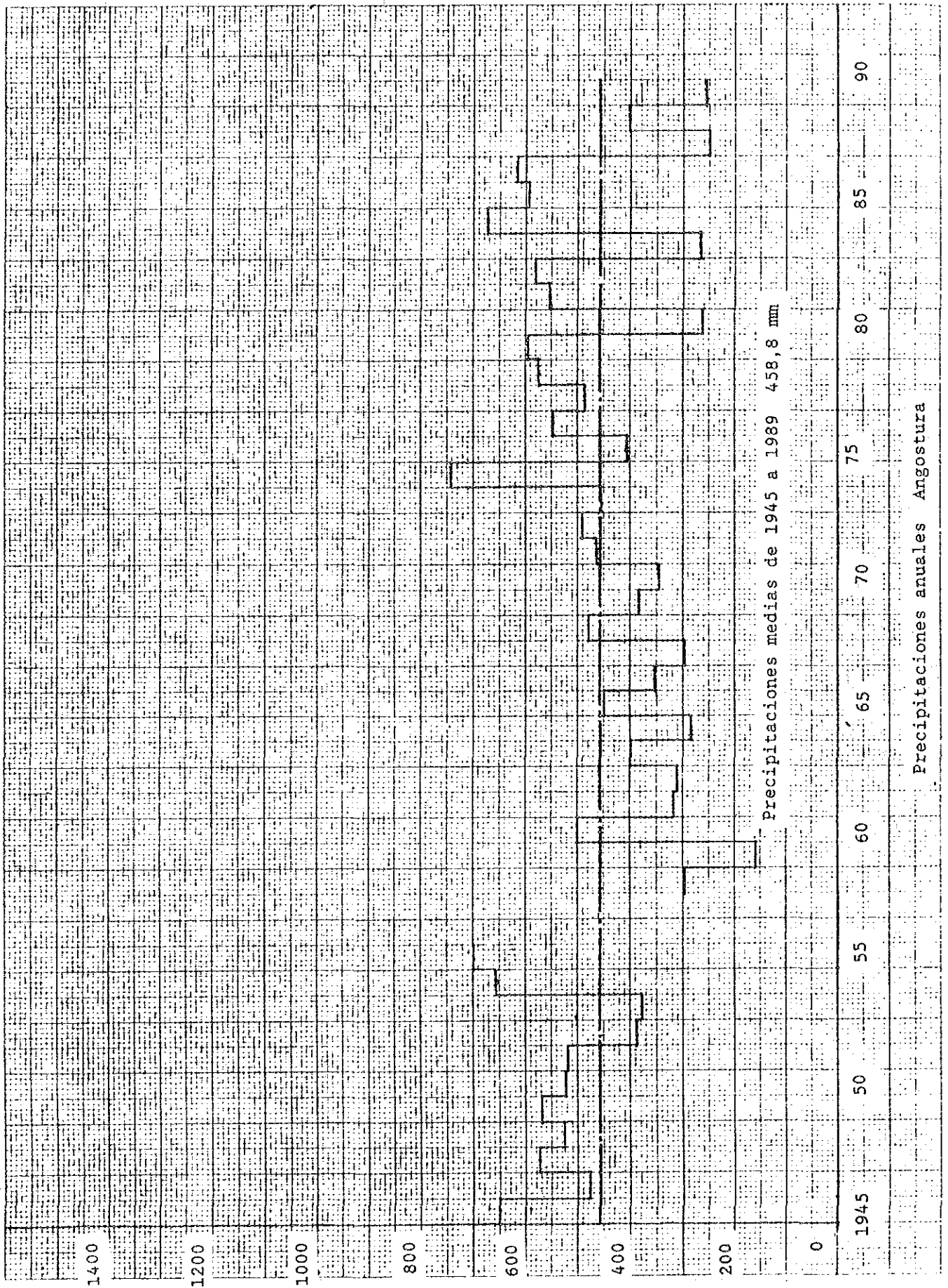


9. Datos de precipitaciones pluviales

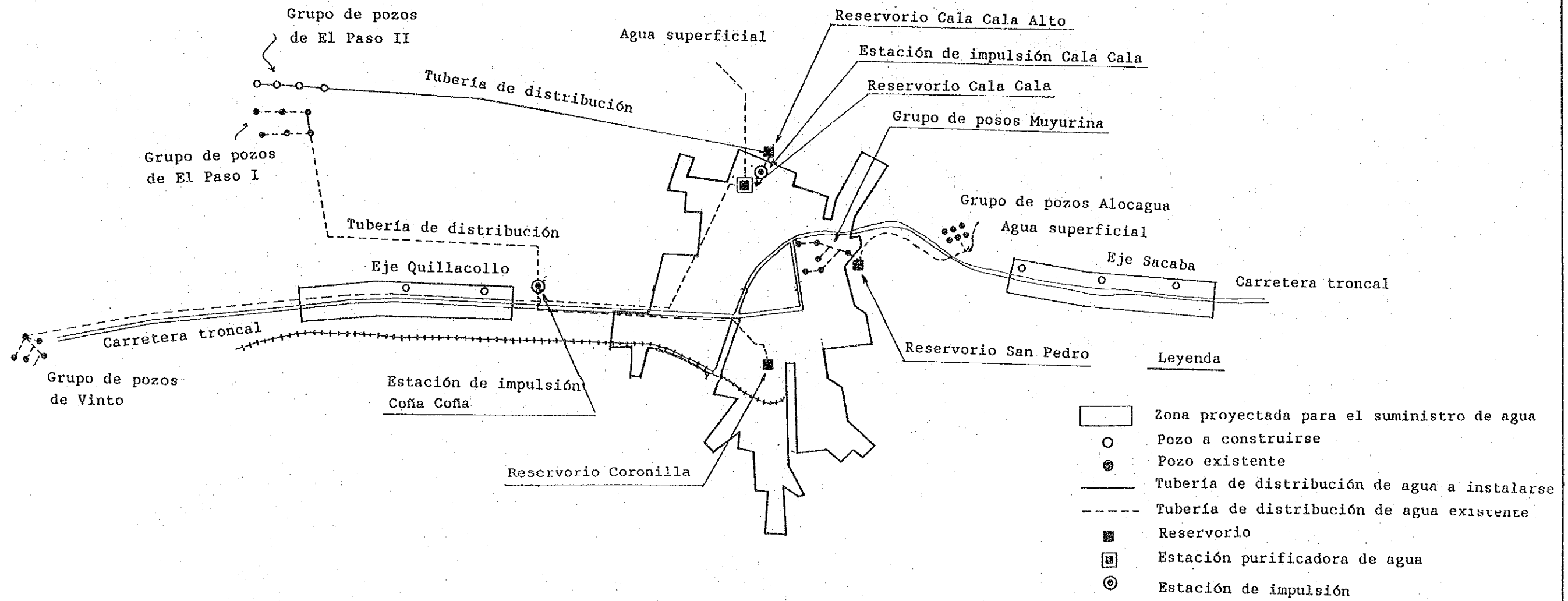




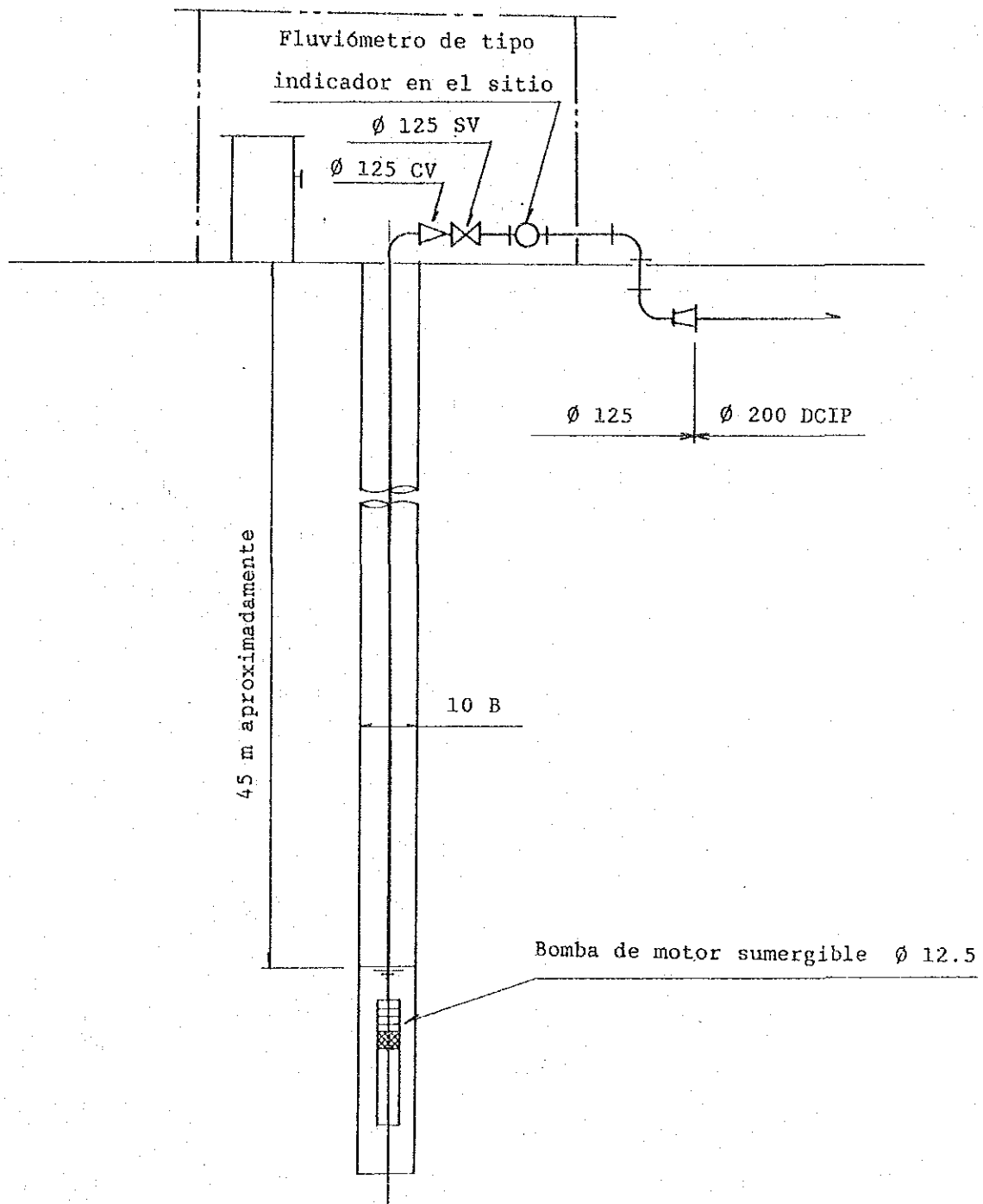




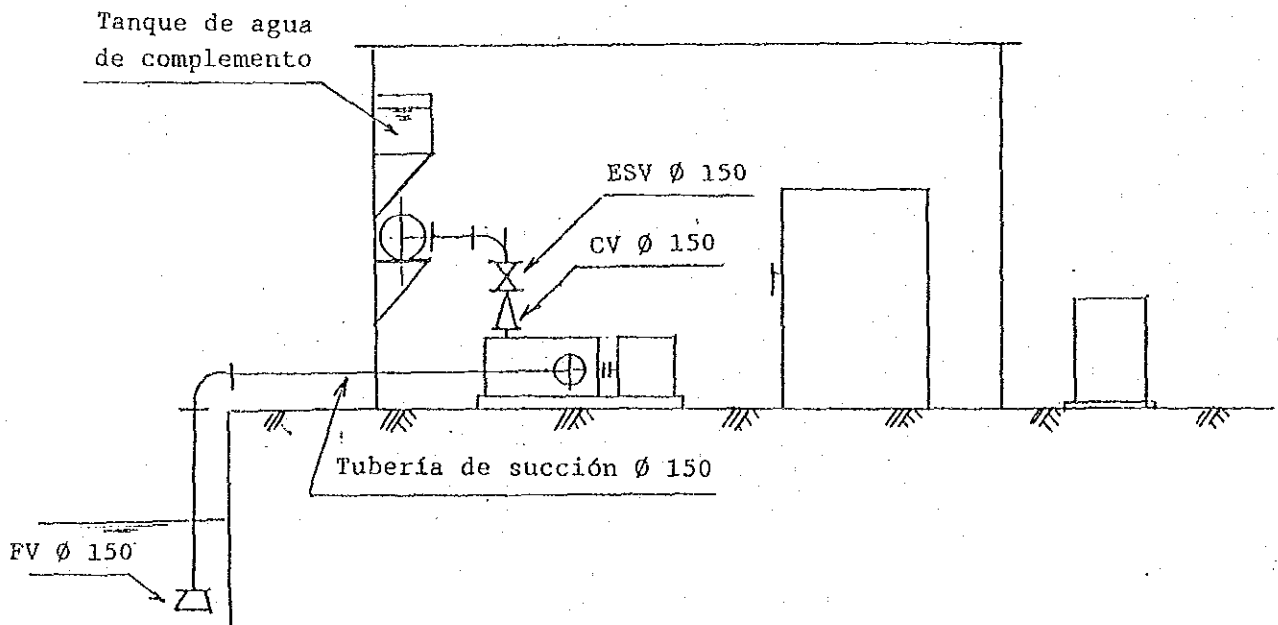
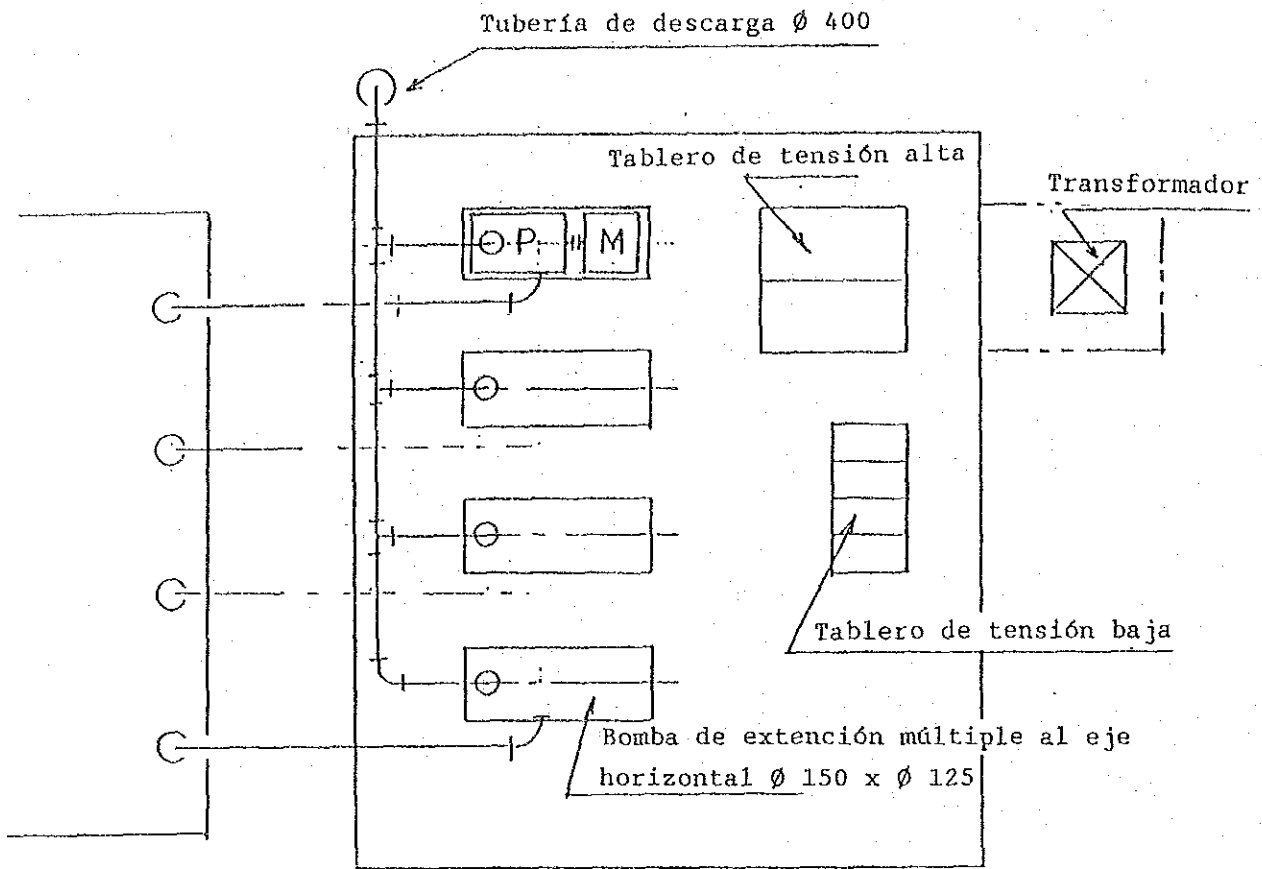
PLANOS DEL DISEÑO BASICO



1. Plano de localización de instalaciones proyectadas

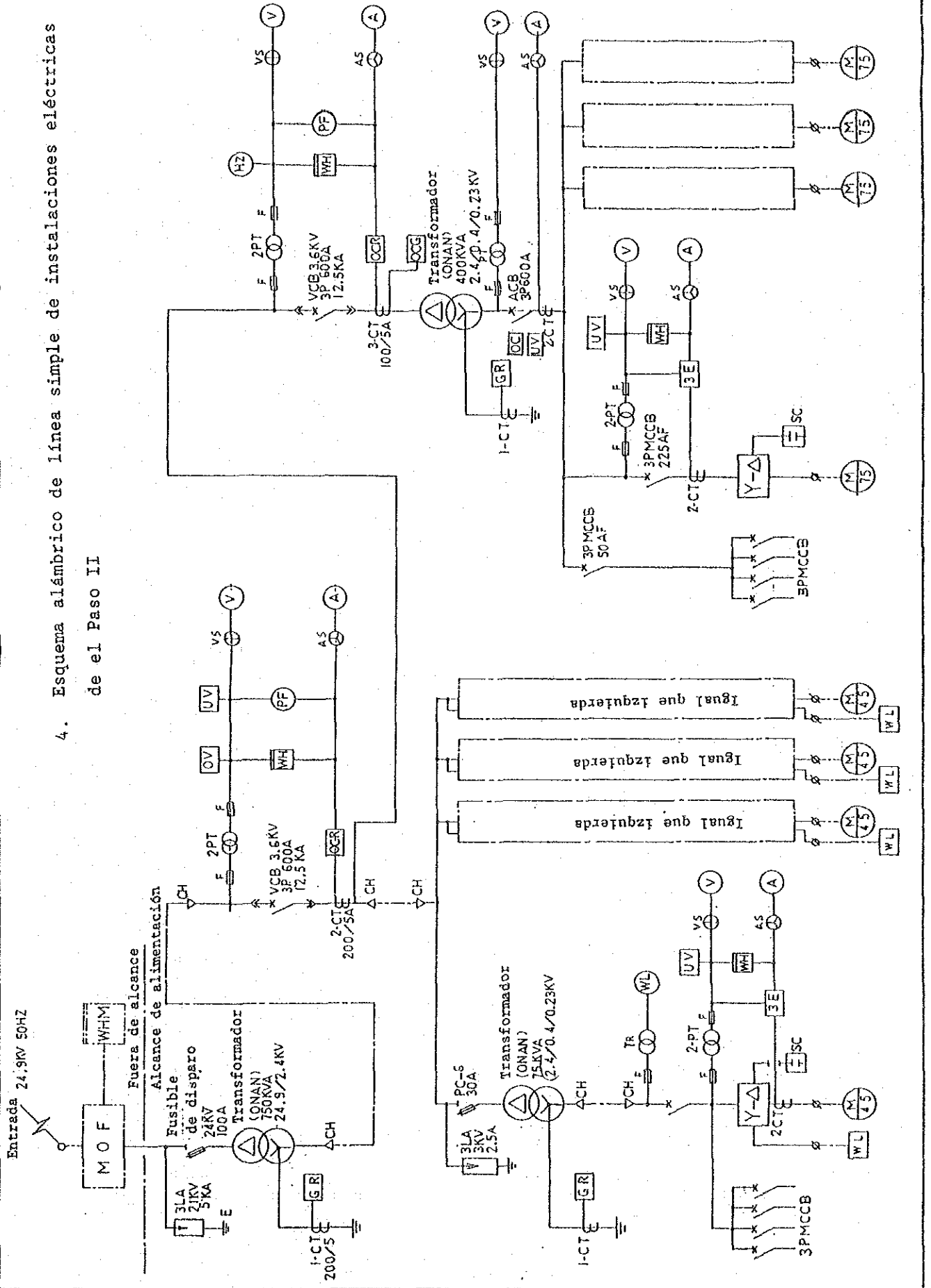


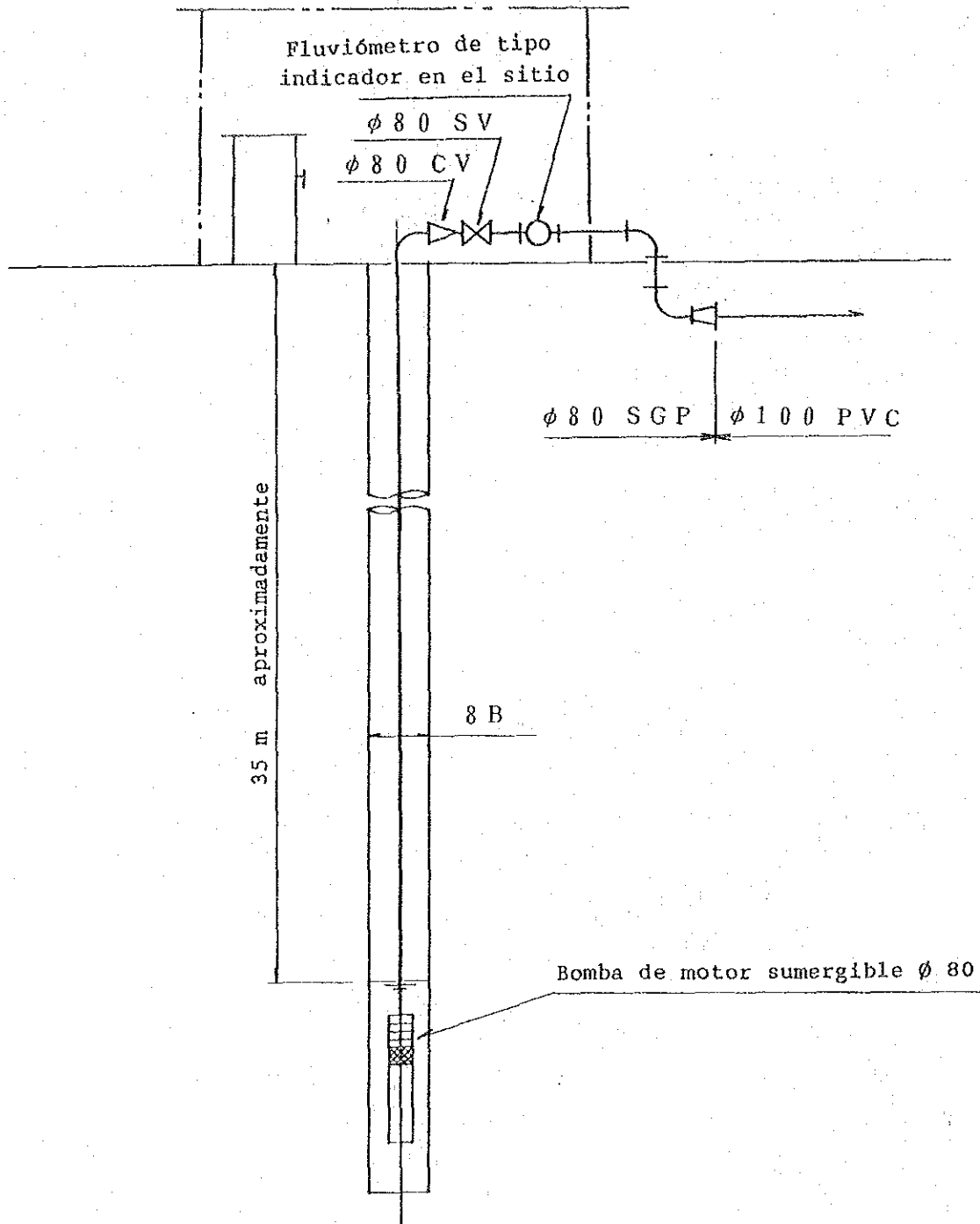
2. Plano general de instalaciones de aducción de El Paso II



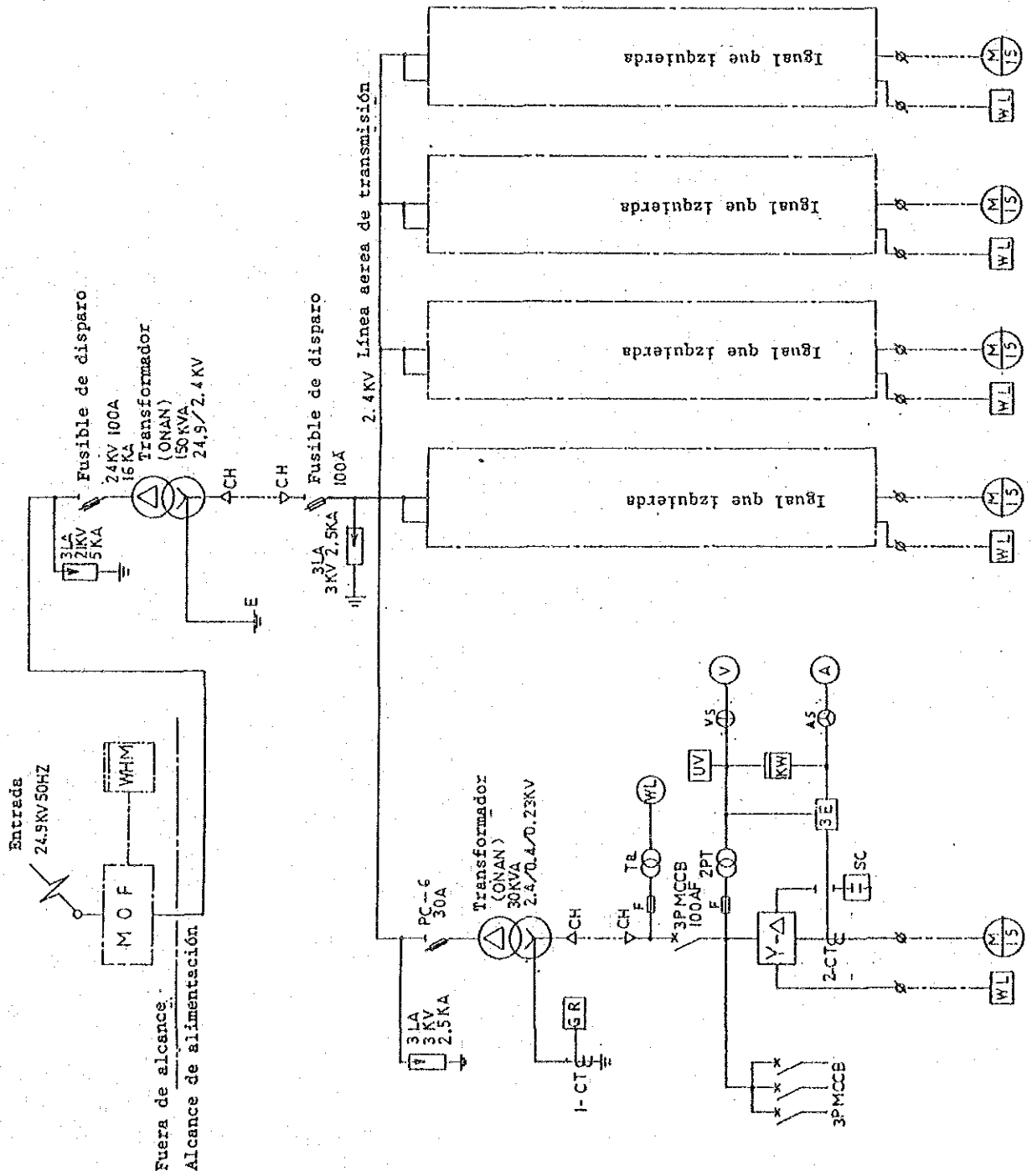
3. Plano de localización de bombas de impulsión de agua de El Paso II

4. Esquema alámbrico de línea simple de instalaciones eléctricas de el Paso II

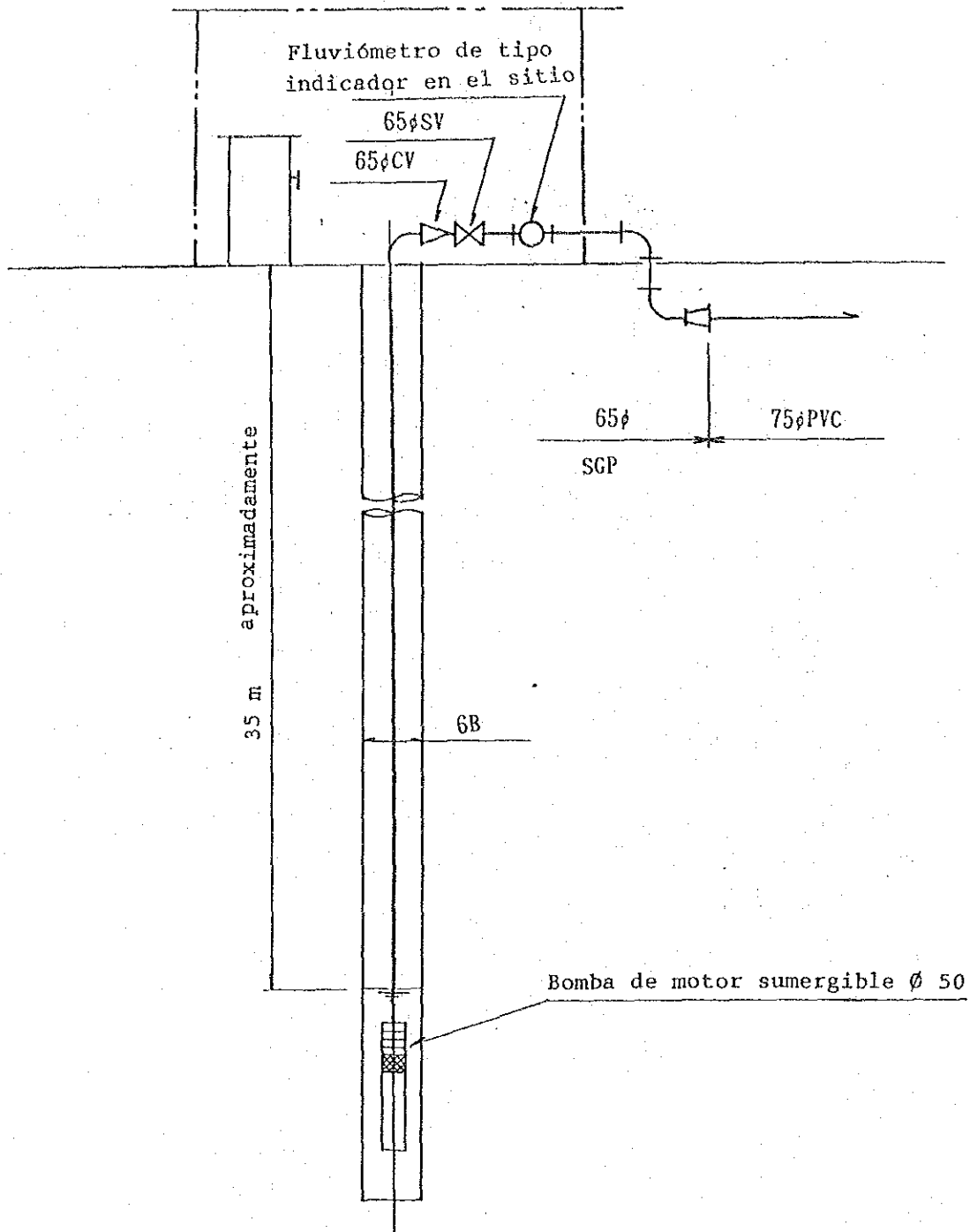




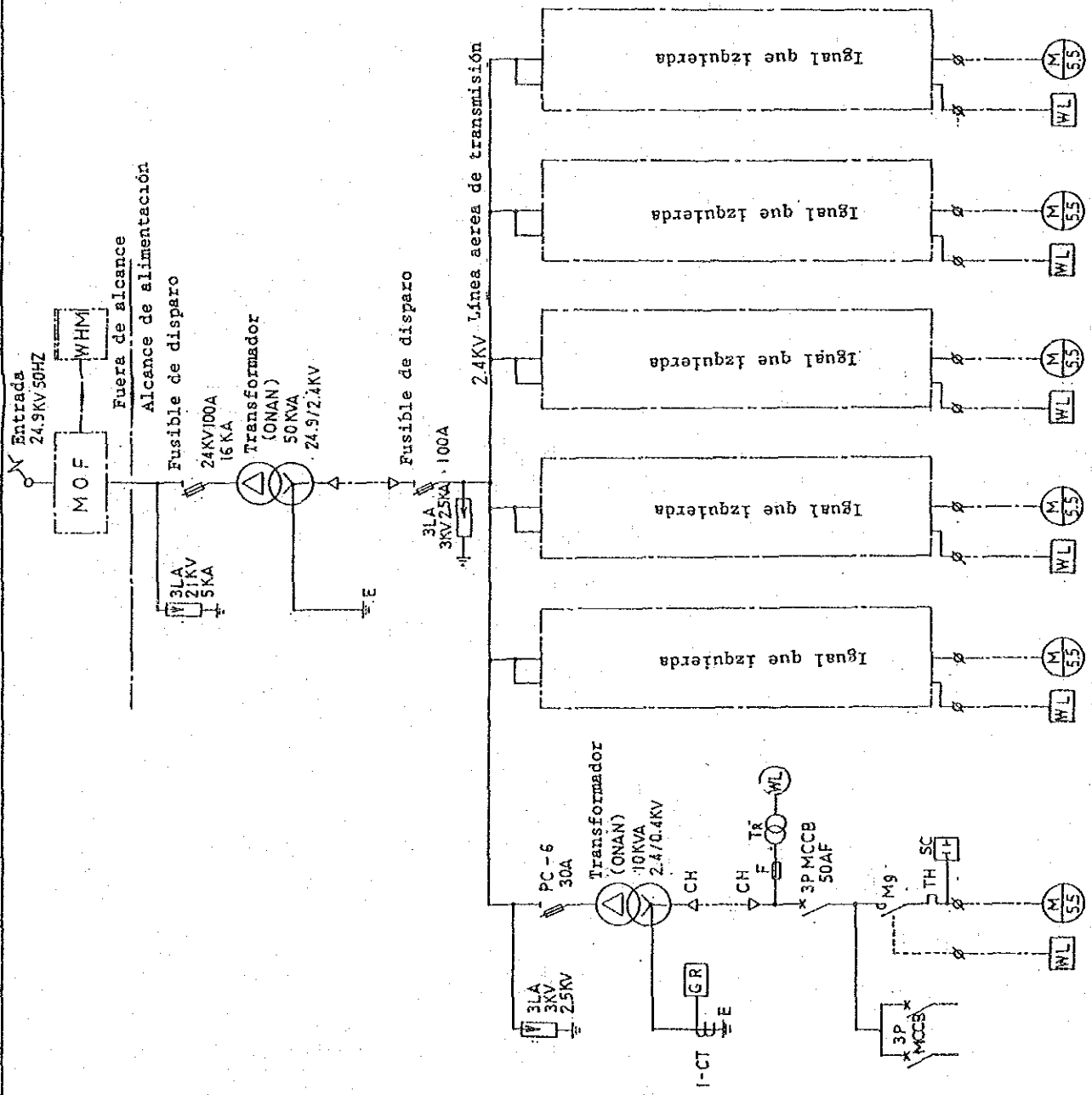
5. Plano general de instalaciones de aducción del Eje Quillacollo



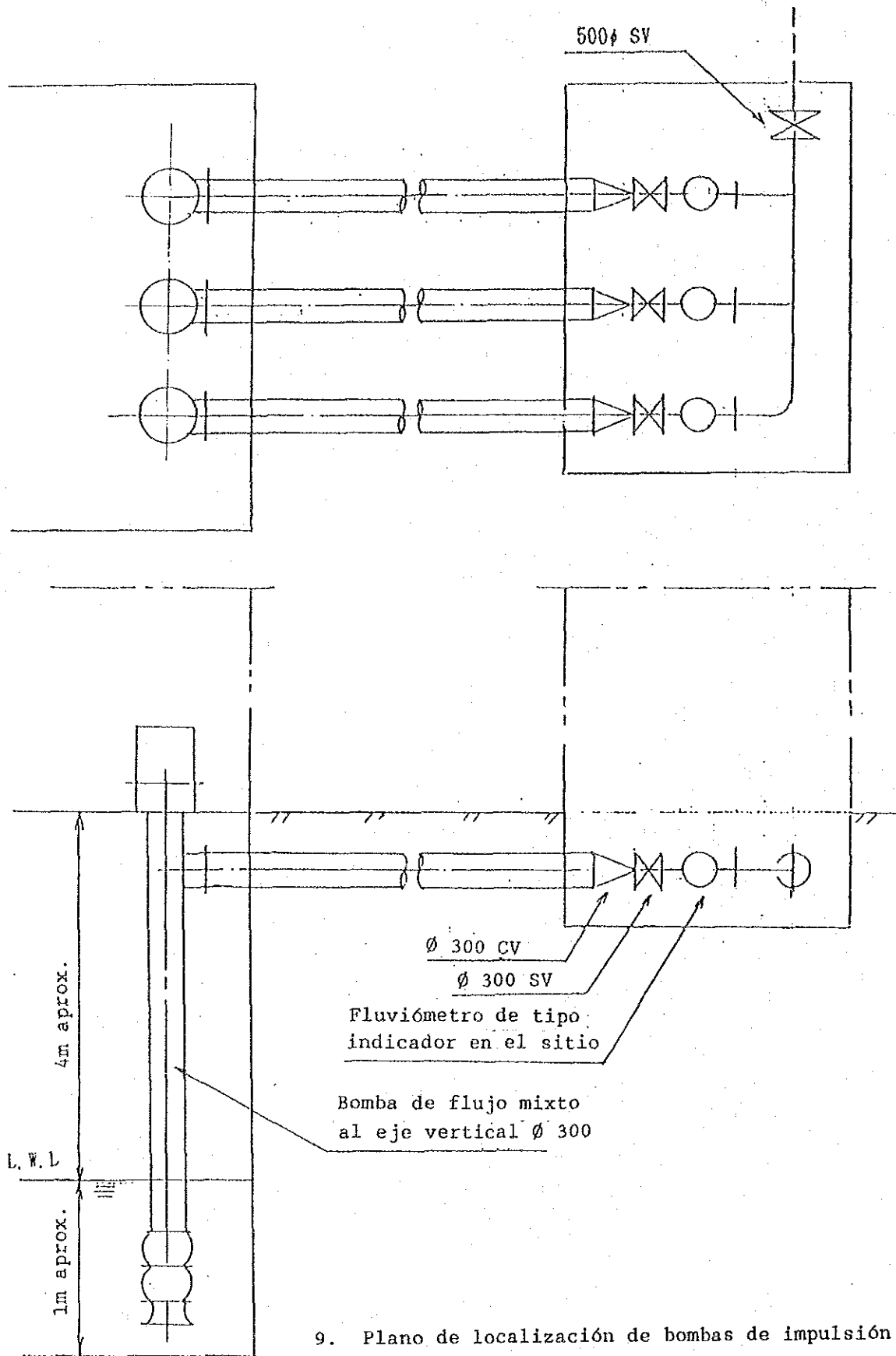
6. Esquema alámbrico de línea simple de instalaciones eléctricas del Eje Quillacoillo



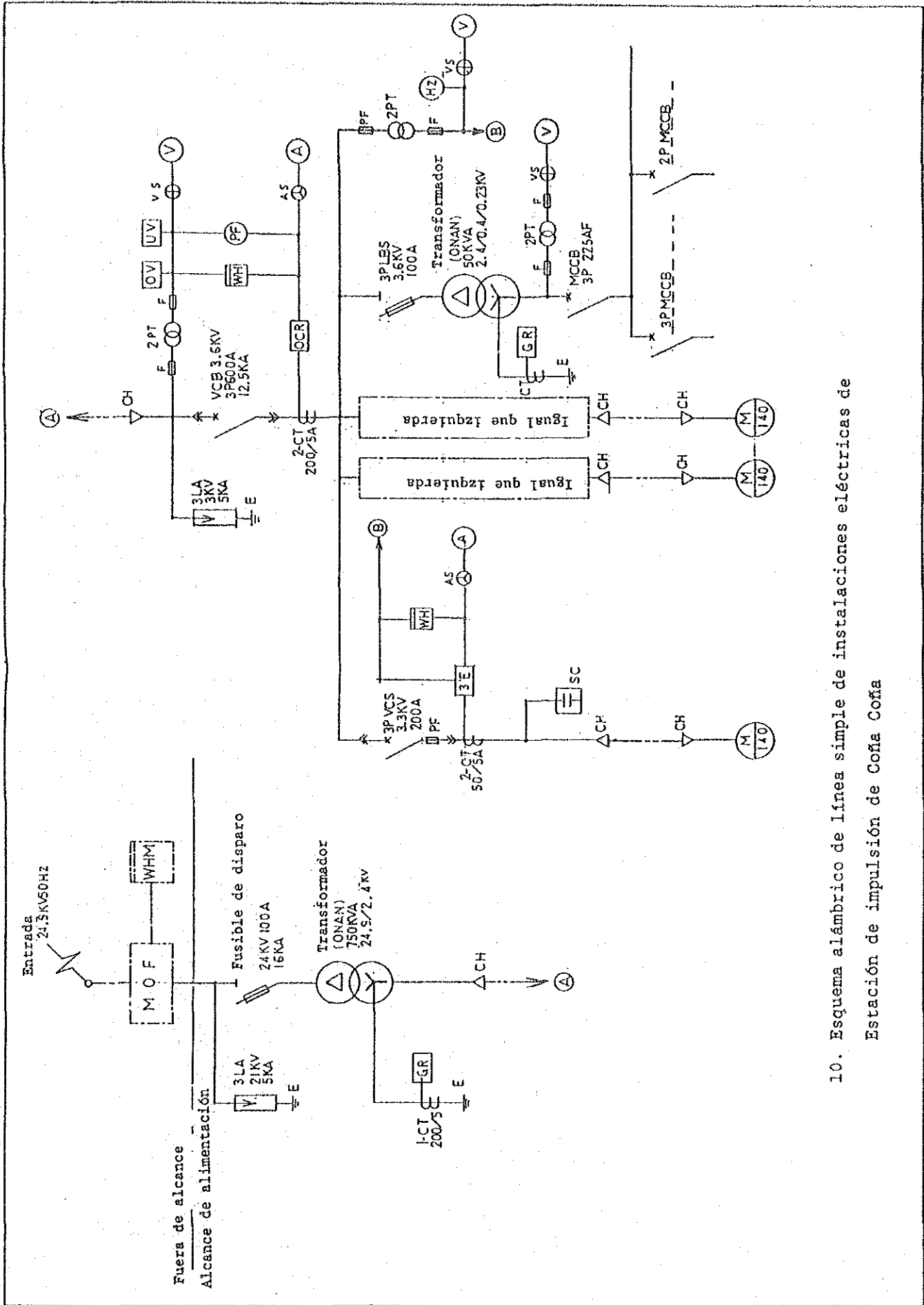
7. Plano general de instalaciones de aducción del Eje Sacaba



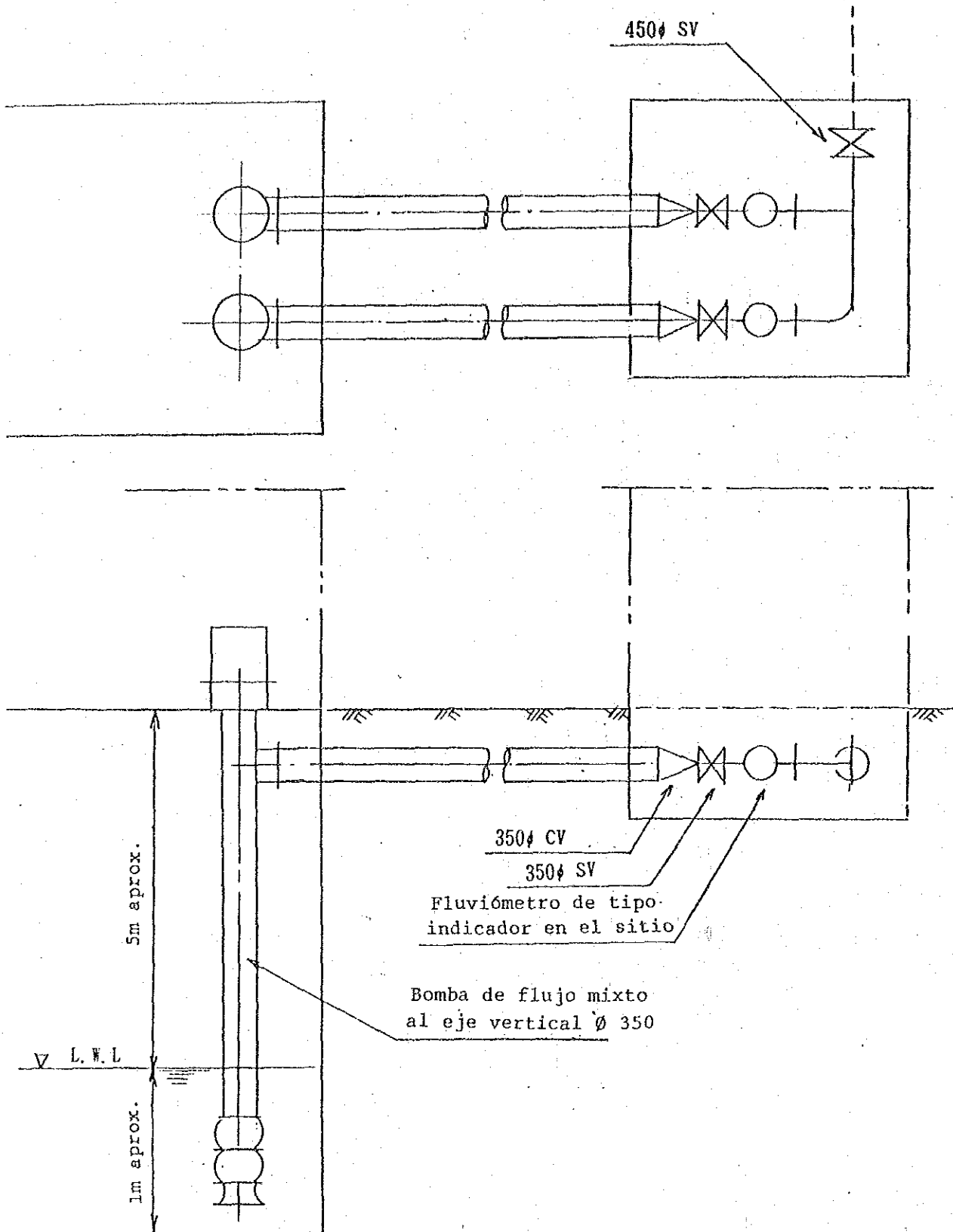
8. Esquema alámbrico de línea simple de instalaciones eléctricas del Eje Sacaba



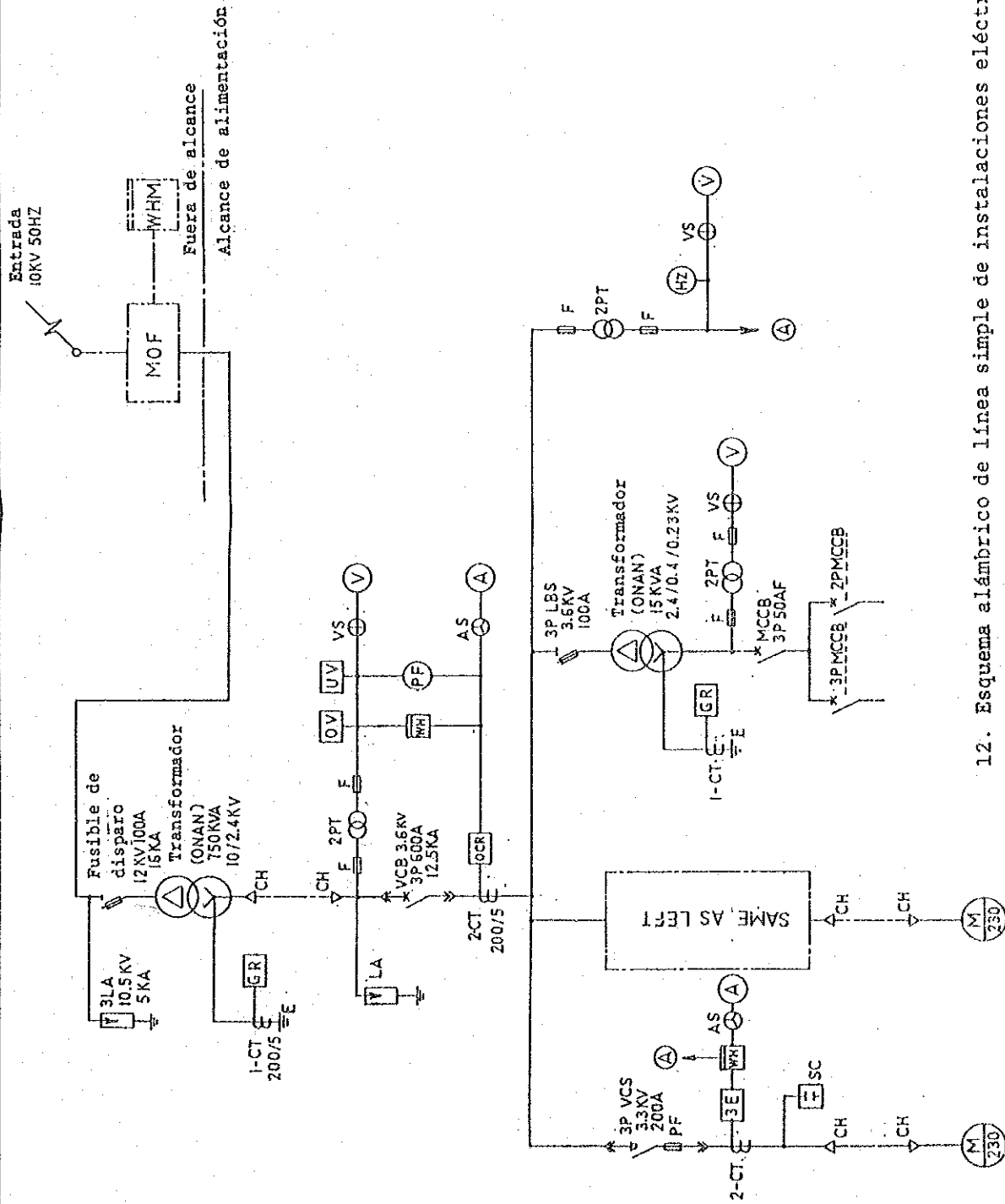
9. Plano de localización de bombas de impulsión de Estación de impulsión de Coña Coña



10. Esquema alámbrico de línea simple de instalaciones eléctricas de Estación de impulsión de Coña Coña



11. Plano de localización de bombas de aducción de Estación de impulsión de Cala Cala



12. Esquema alámbrico de línea simple de instalaciones eléctricas de Estación de impulsión de Cala Cala

JICA