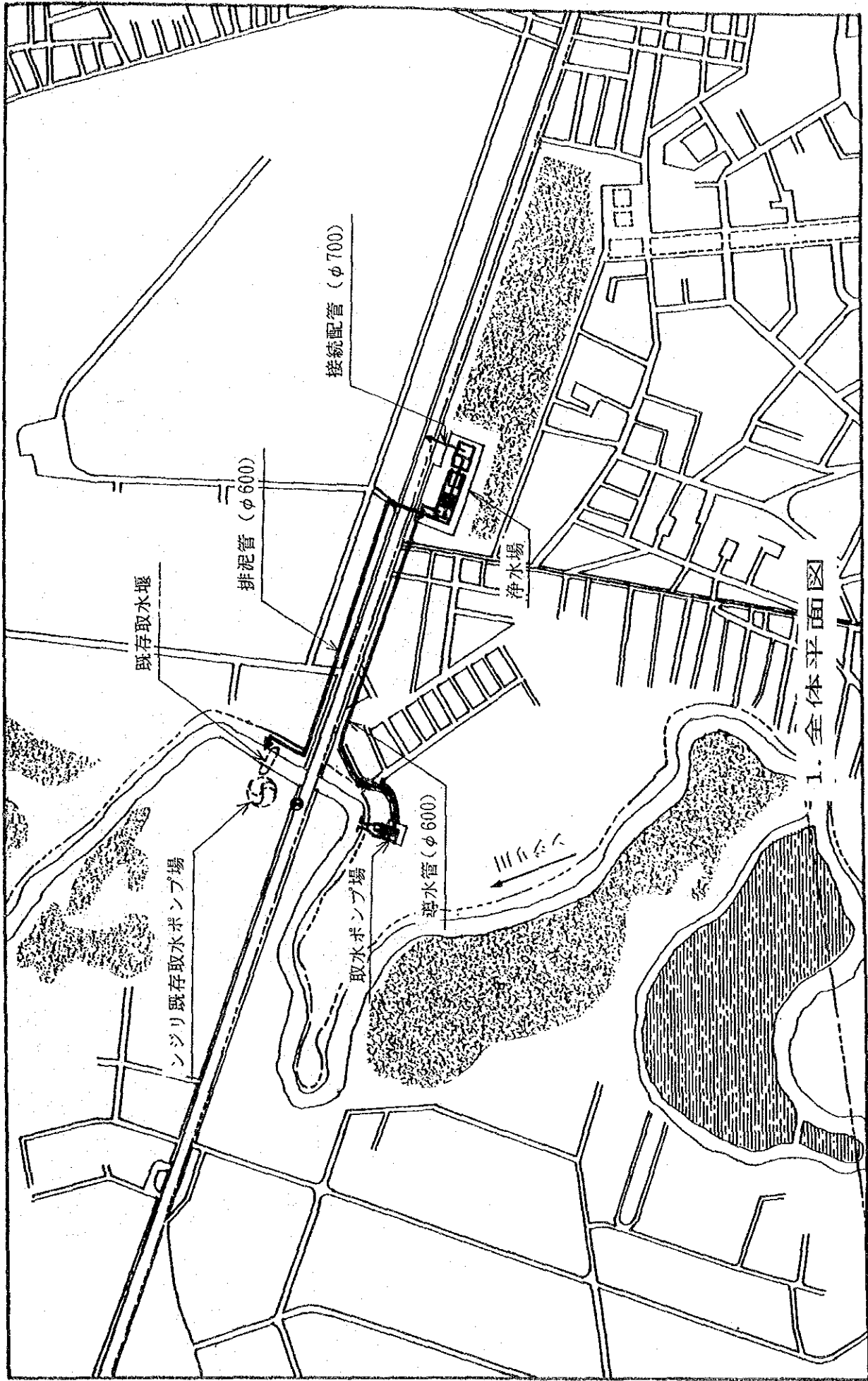


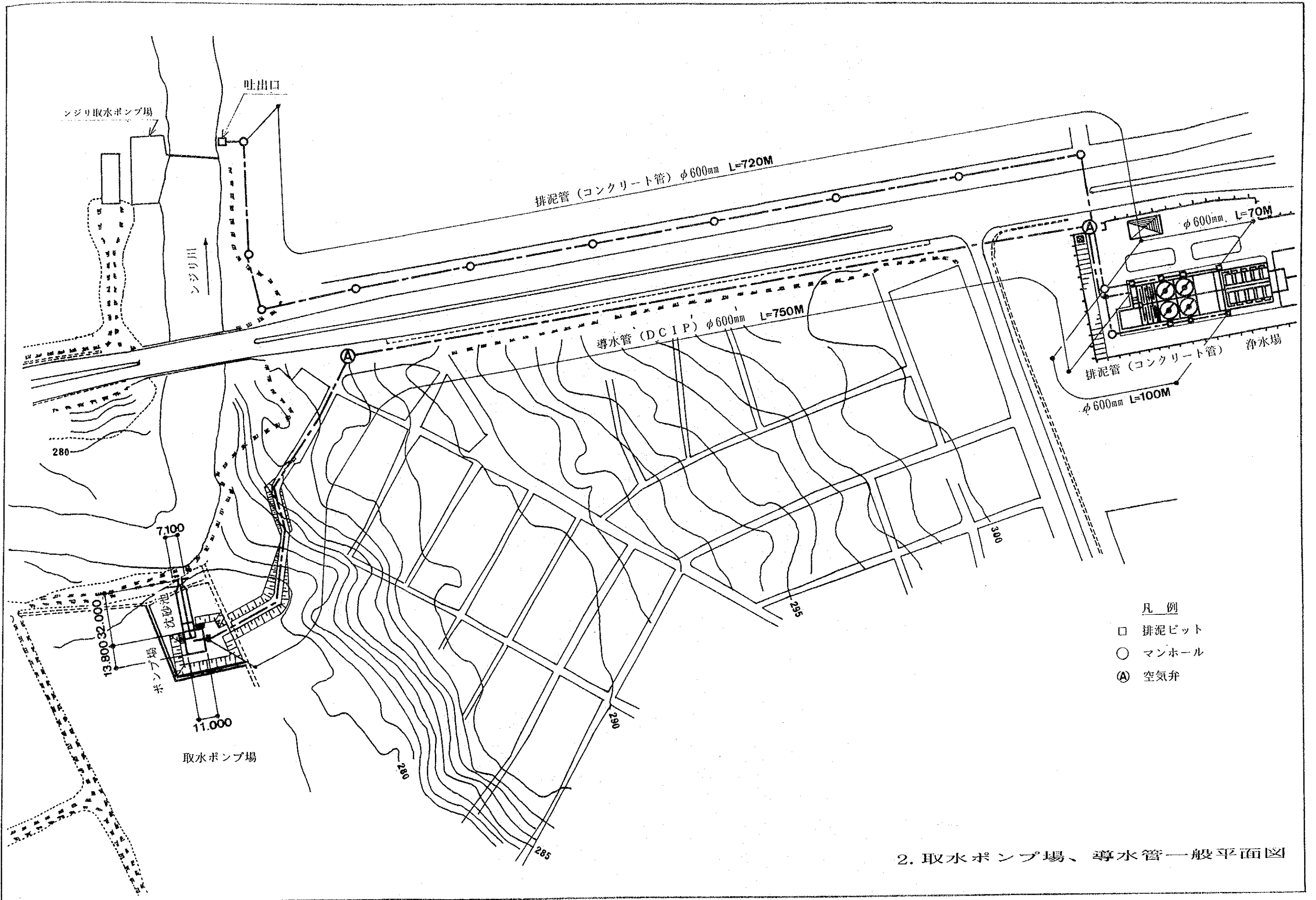
基本設計図

基本設計図図面目録

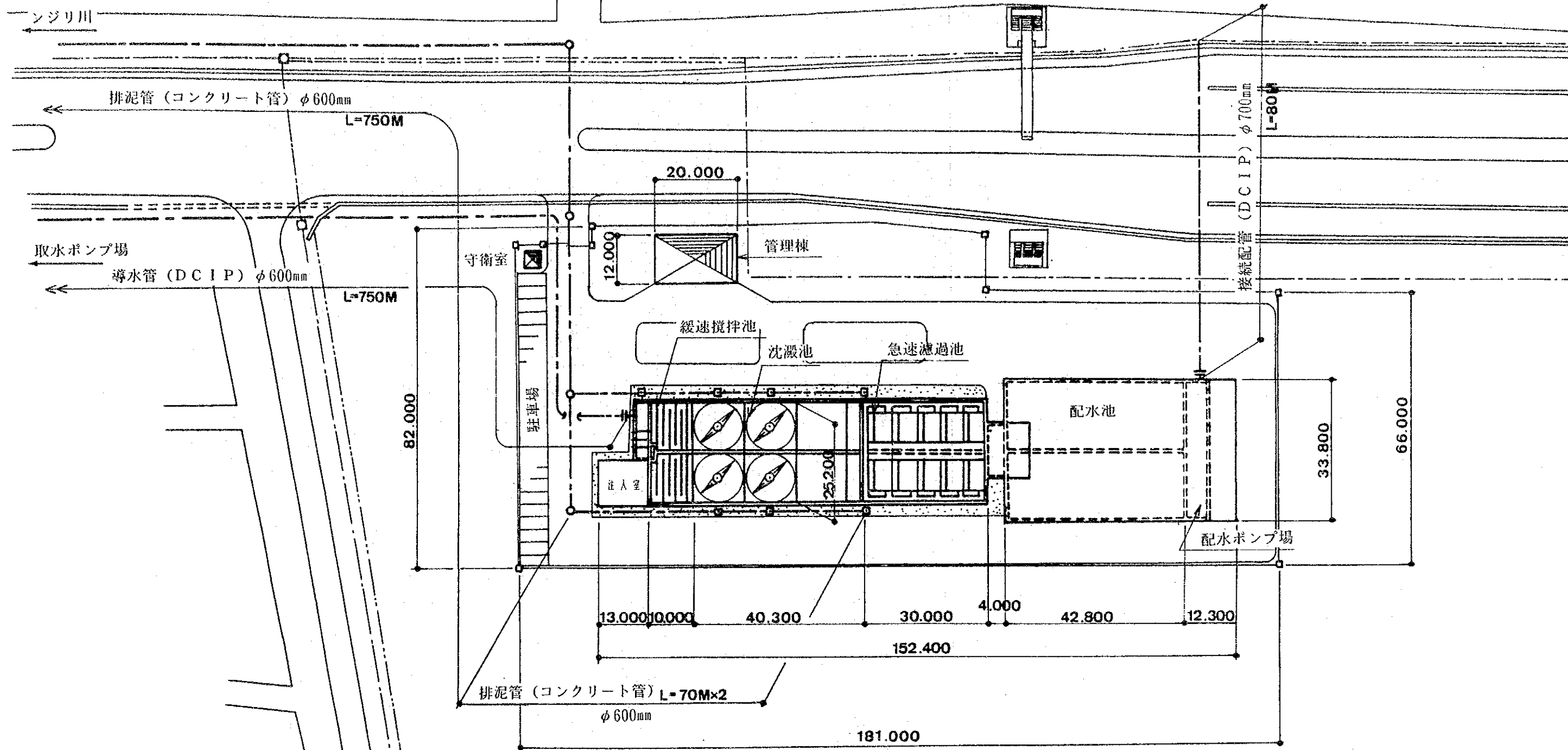
1. 全体平面図
2. 取水ポンプ場、導水管一般平面図
3. 浄水場一般平面図
4. 全体フローシート
5. 水位高低図
6. 取水ポンプ場一般図
7. 浄水場一般図
8. 濾過池構造図
9. 管理棟構造図
10. 薬品注入フローシート
11. 薬品注入設備図
12. 取水ポンプ場電気設備図
13. 浄水場電気設備図



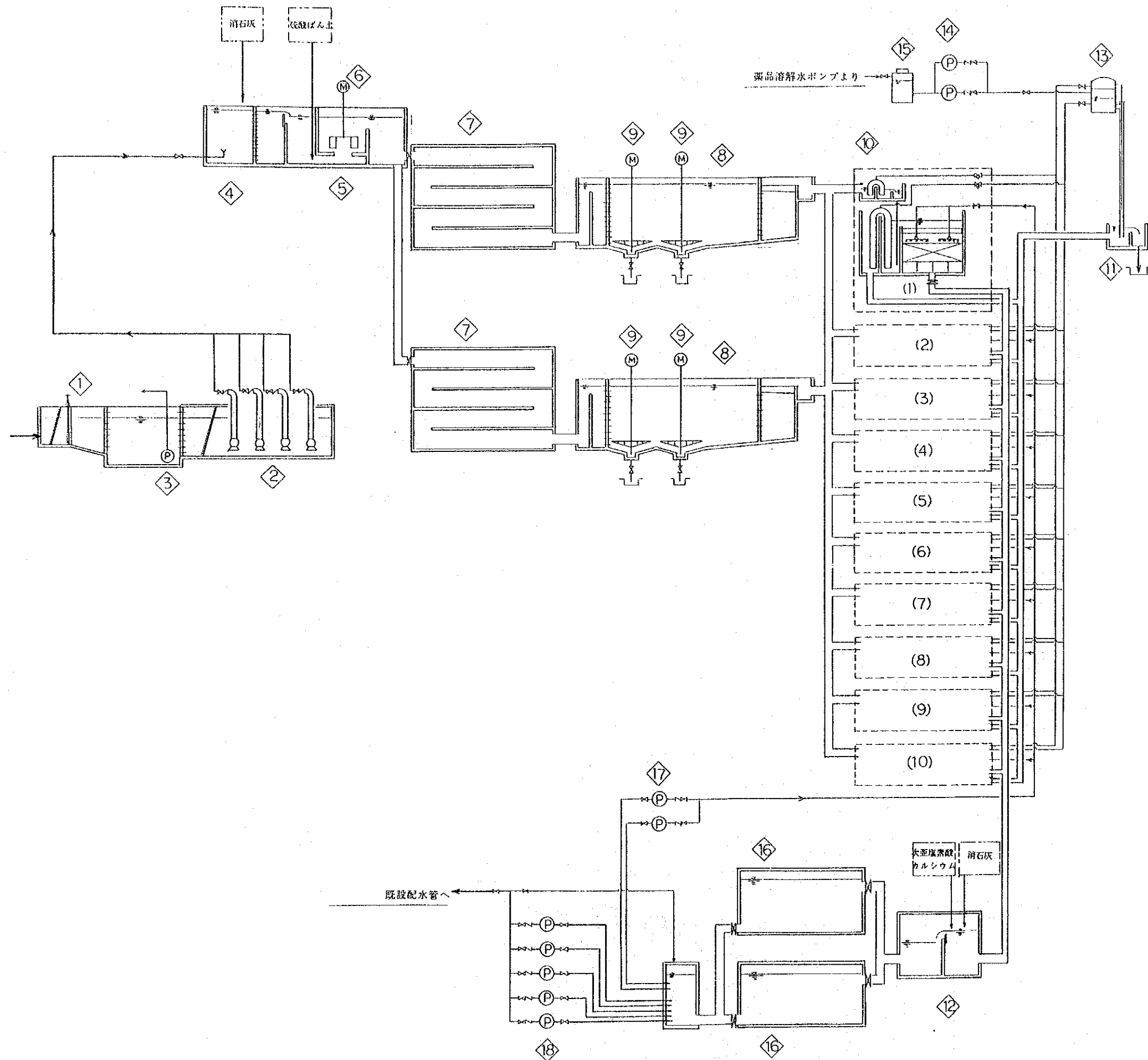
1. 全体平面図



2. 取水ポンプ場、導水管一般平面図

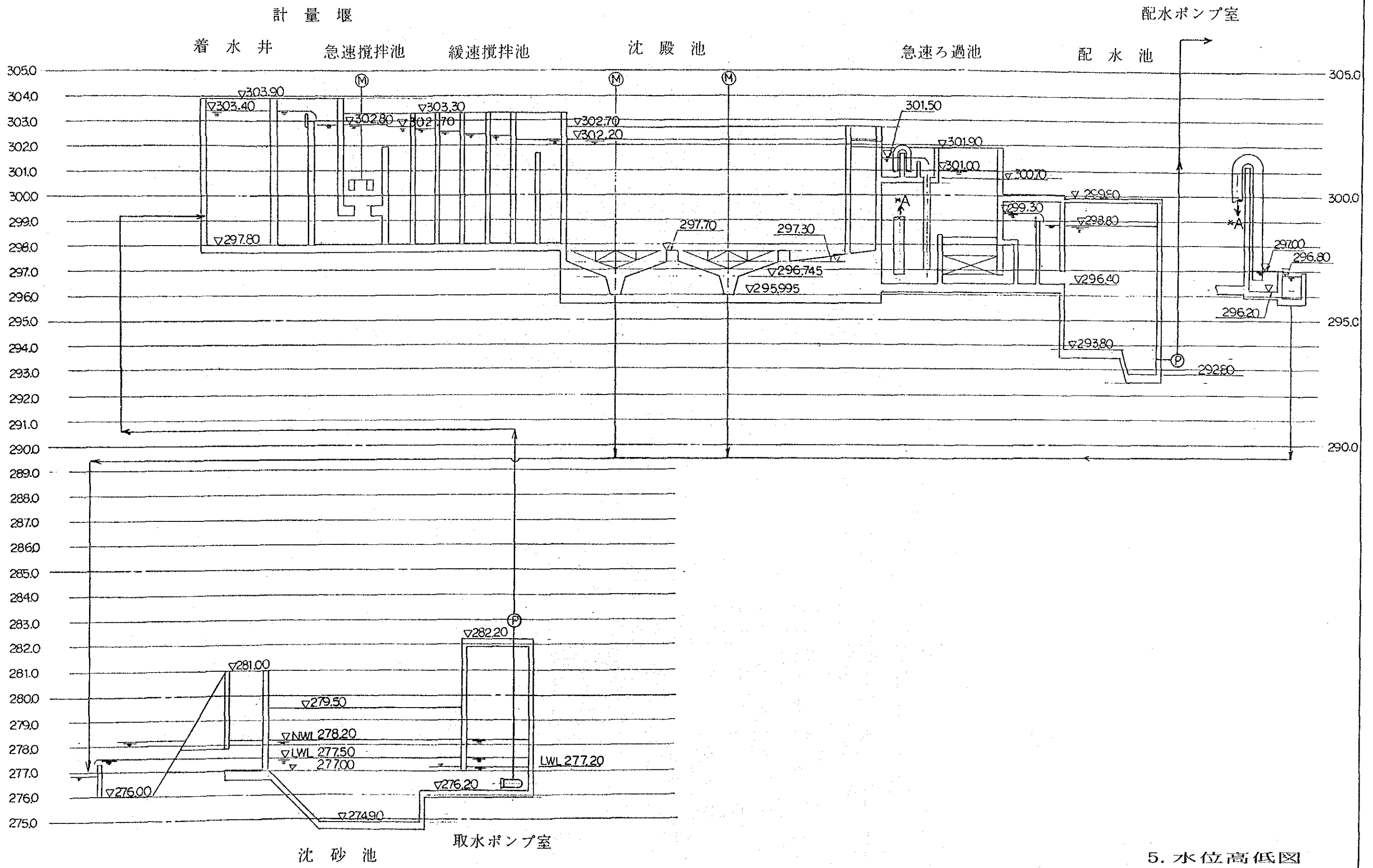


3. 浄水場一般平面図

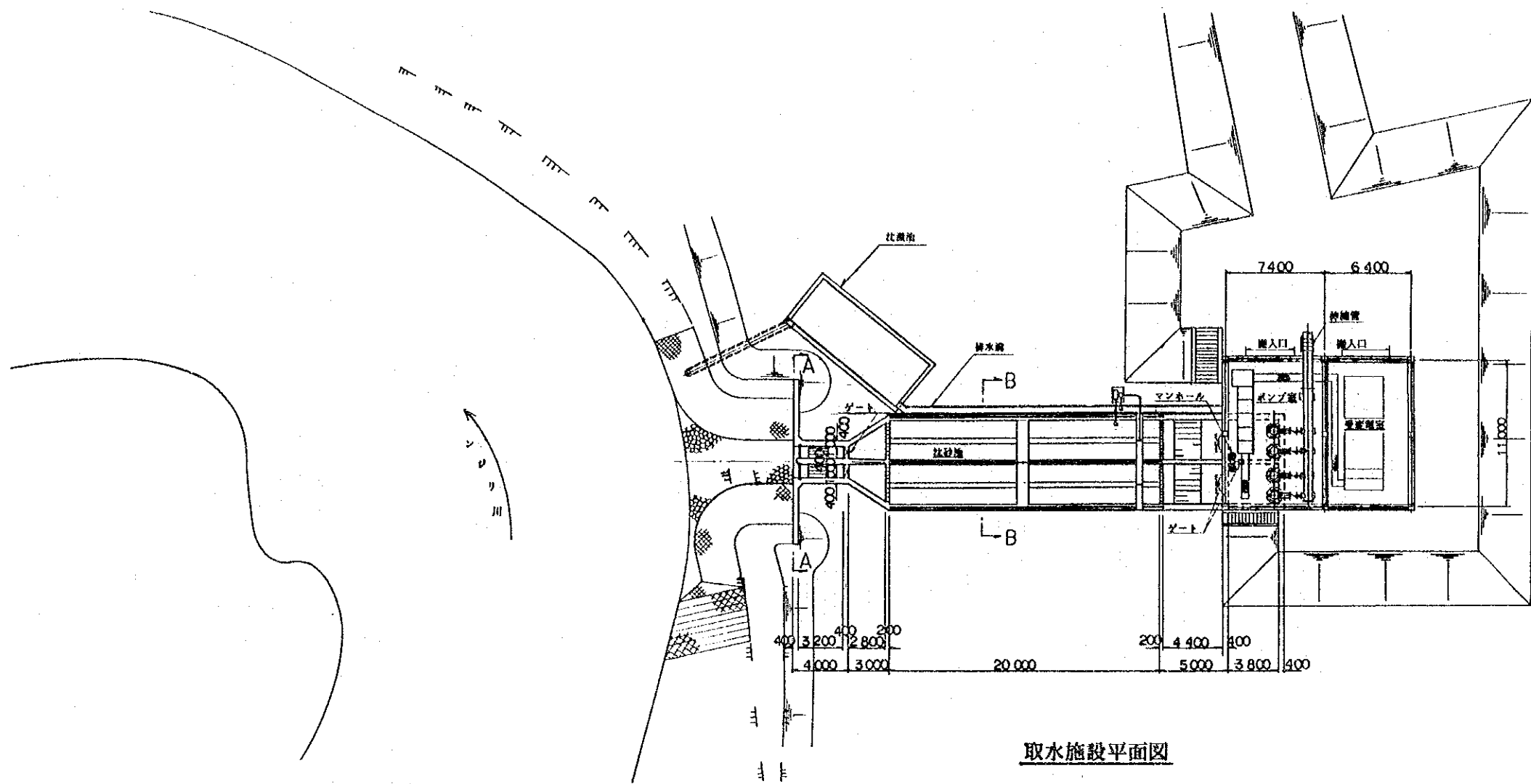


| NO. | 名称 | 数量 |
|-----|-----------|----|
| 18 | 配水ポンプ | 5 |
| 17 | 表洗ポンプ | 2 |
| 16 | 配水池 | 2 |
| 15 | 補給水槽 | 1 |
| 14 | 真空ポンプ | 2 |
| 13 | 真空タンク | 1 |
| 12 | ろ過水流出堰 | 4 |
| 11 | 逆洗排水堰 | 2 |
| 10 | 急速ろ過池 | 10 |
| 9 | 汚泥掻き寄せ機 | 4 |
| 8 | 横流式沈殿池 | 2 |
| 7 | う流式緩速攪拌池 | 2 |
| 6 | フラッシュミキサー | 1 |
| 5 | 急速攪拌池 | 1 |
| 4 | 着水井 | 1 |
| 3 | 排泥ジェットポンプ | 1 |
| 2 | 取水ポンプ | 4 |
| 1 | 沈砂池 | 2 |

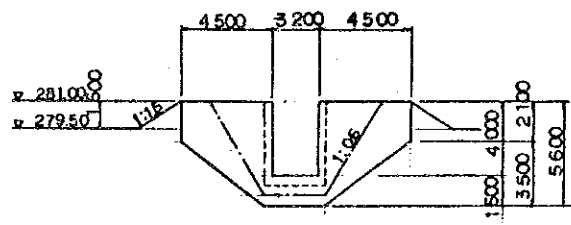
4. 全体フローシート



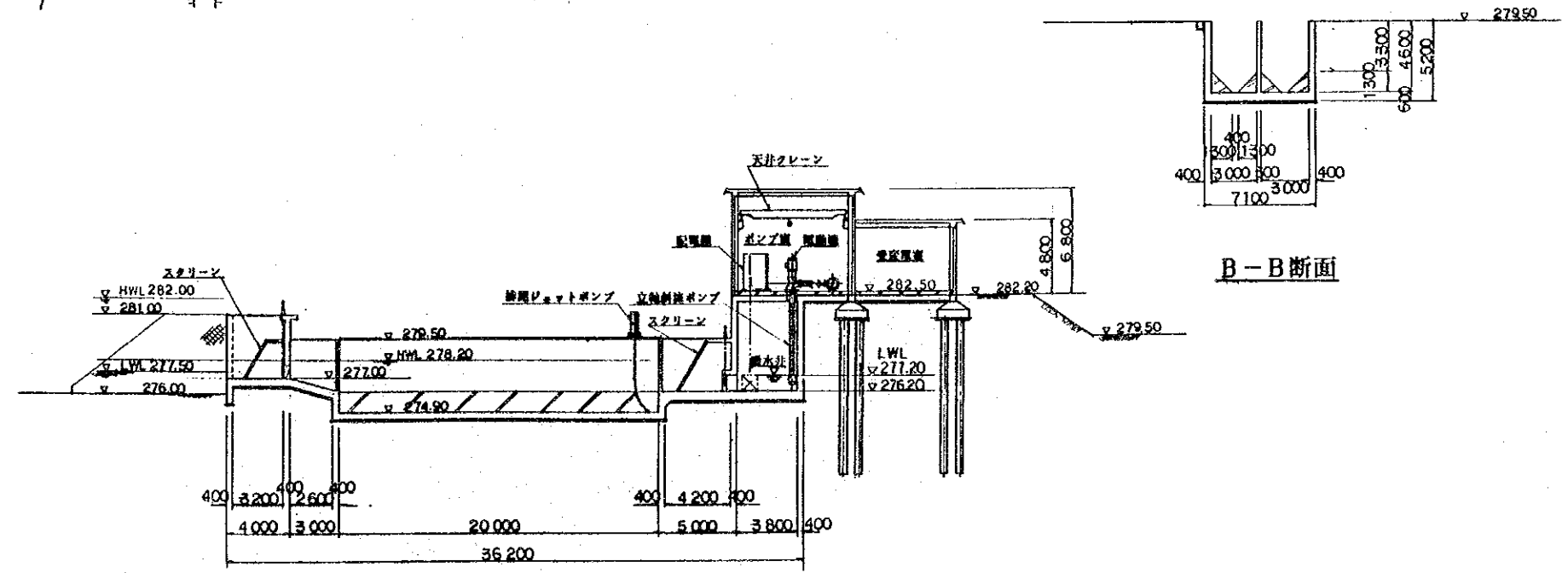
5. 水位高低図



取水施設平面図



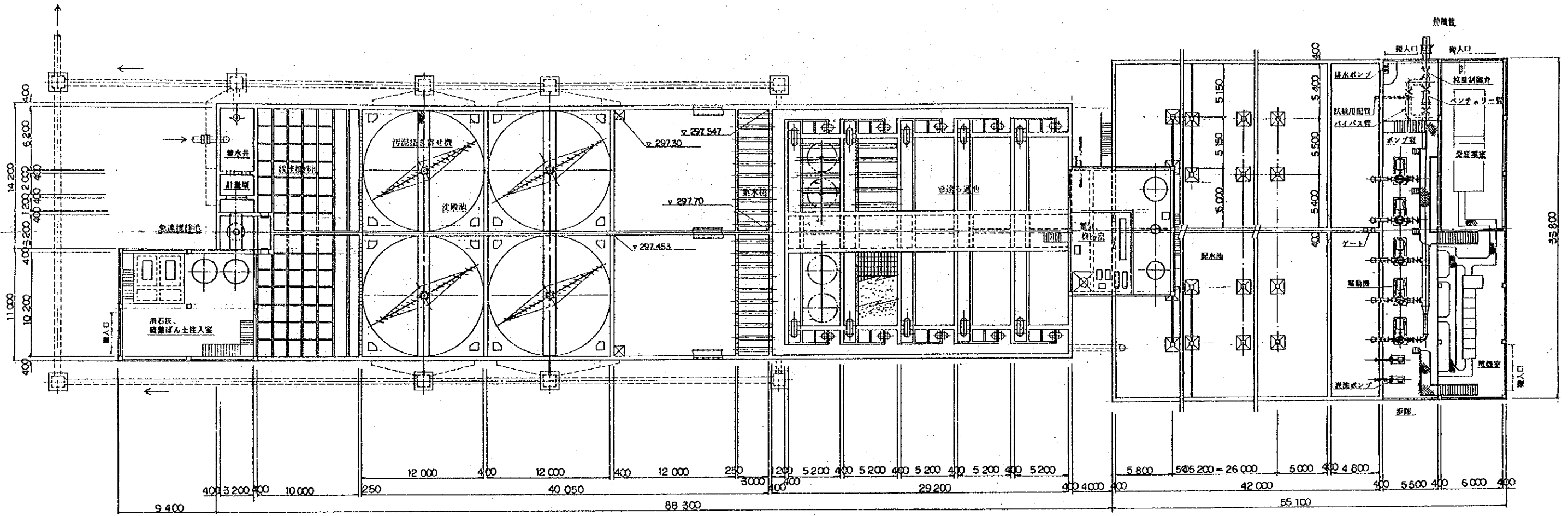
A-A断面



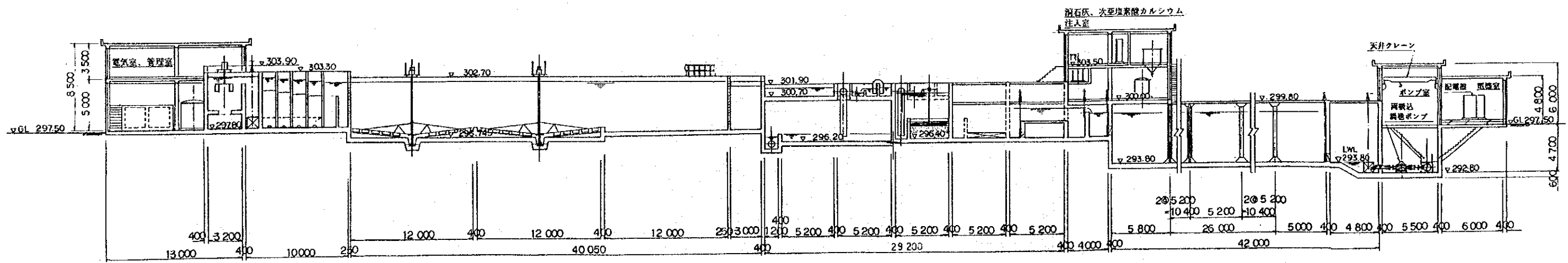
断面図

B-B断面

6. 取水ポンプ場一般図

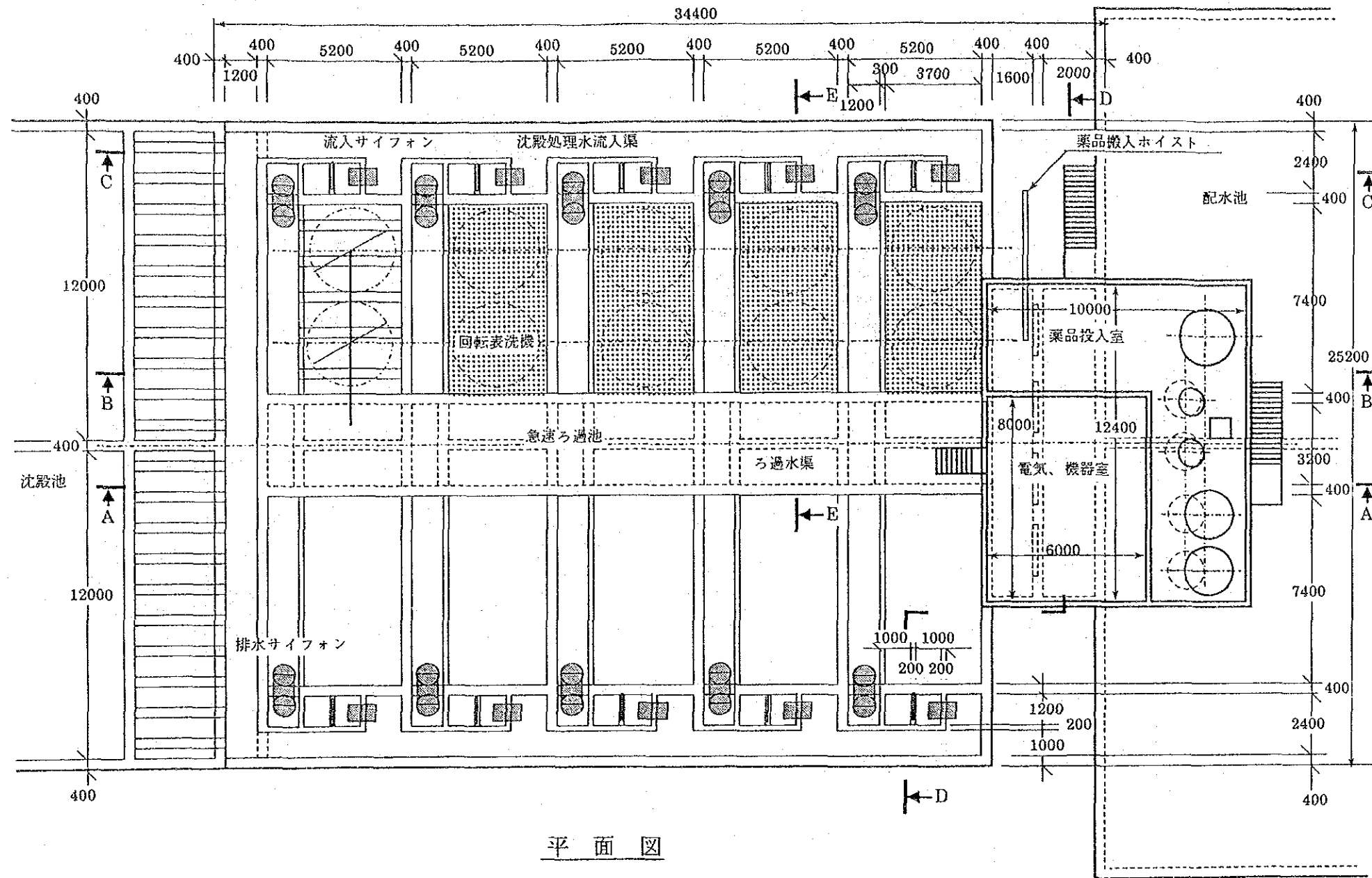


浄水施設平面図

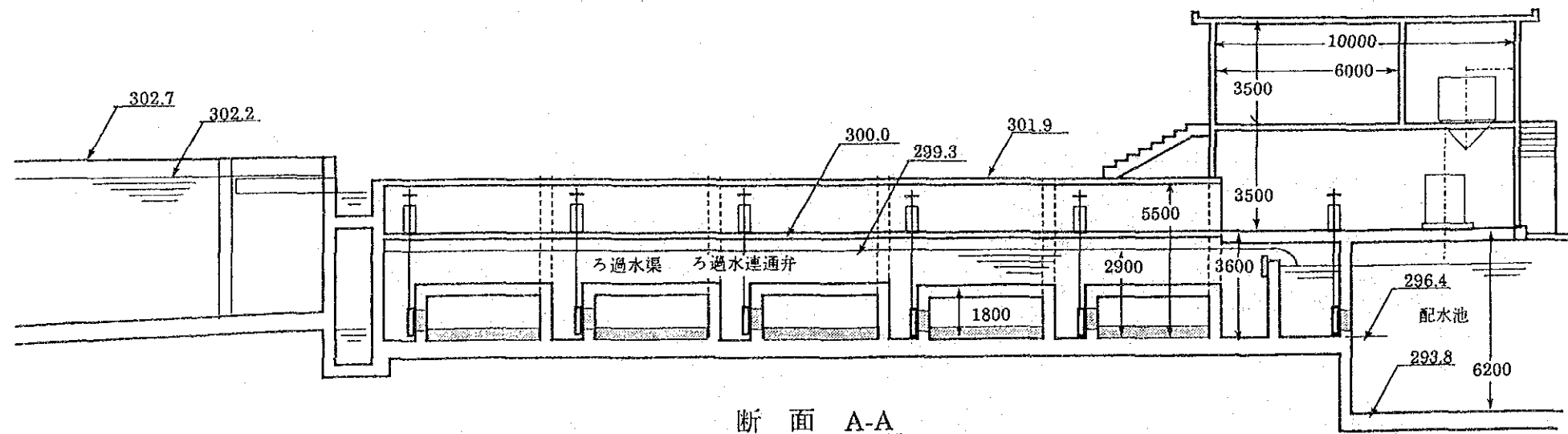


断面図

7. 浄水場一般図

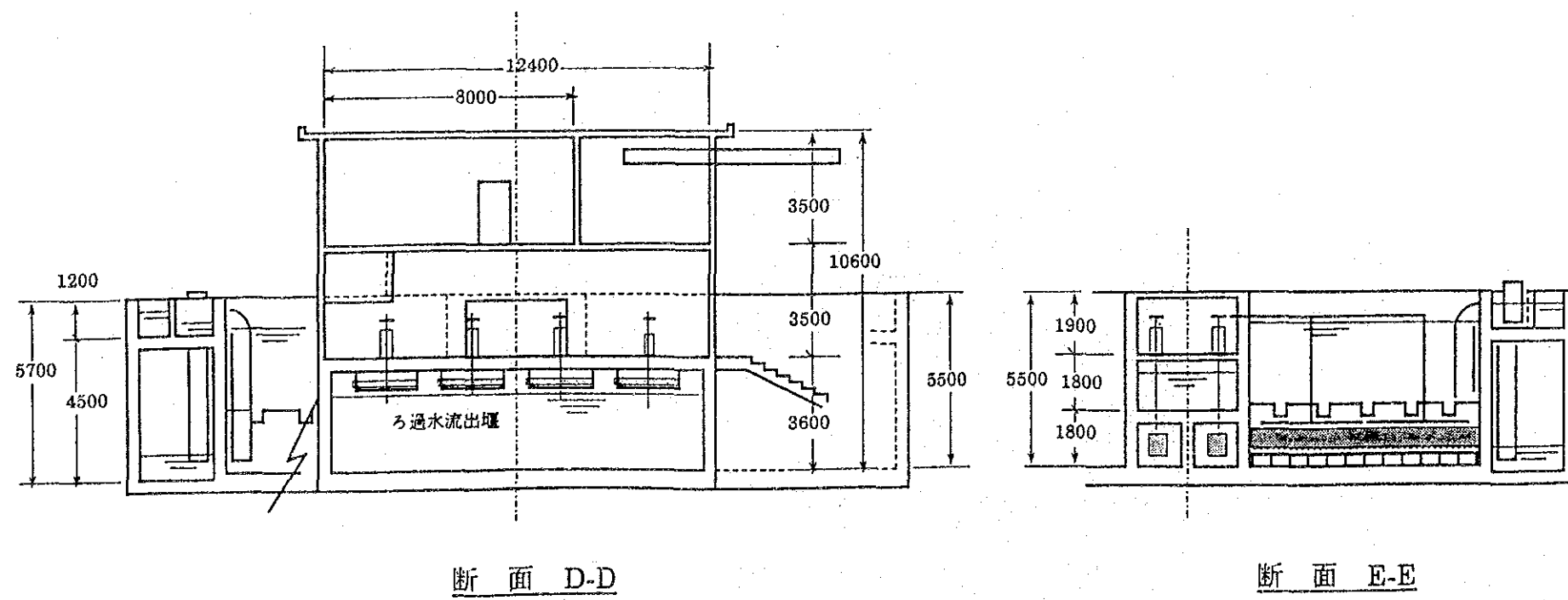
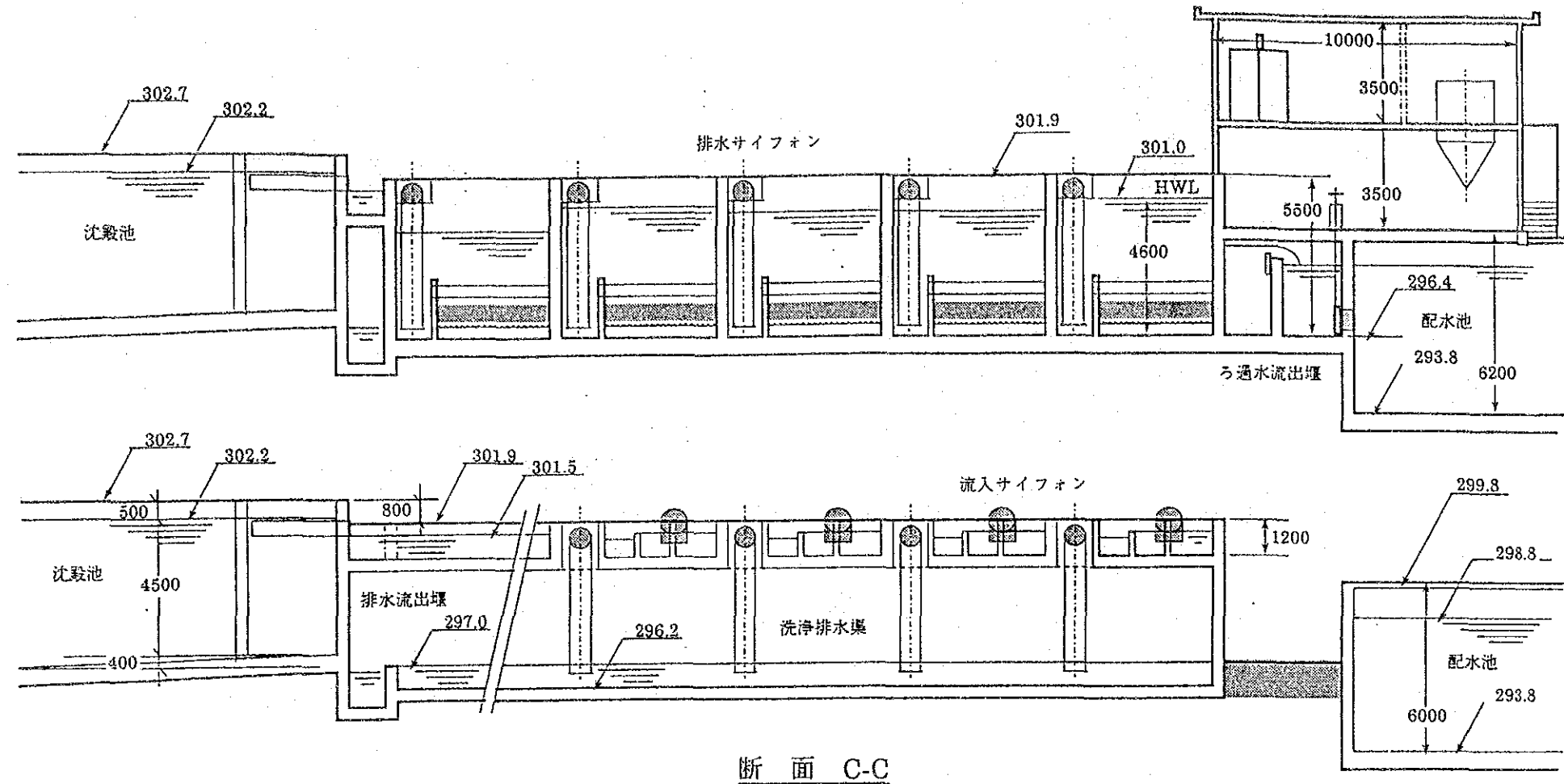


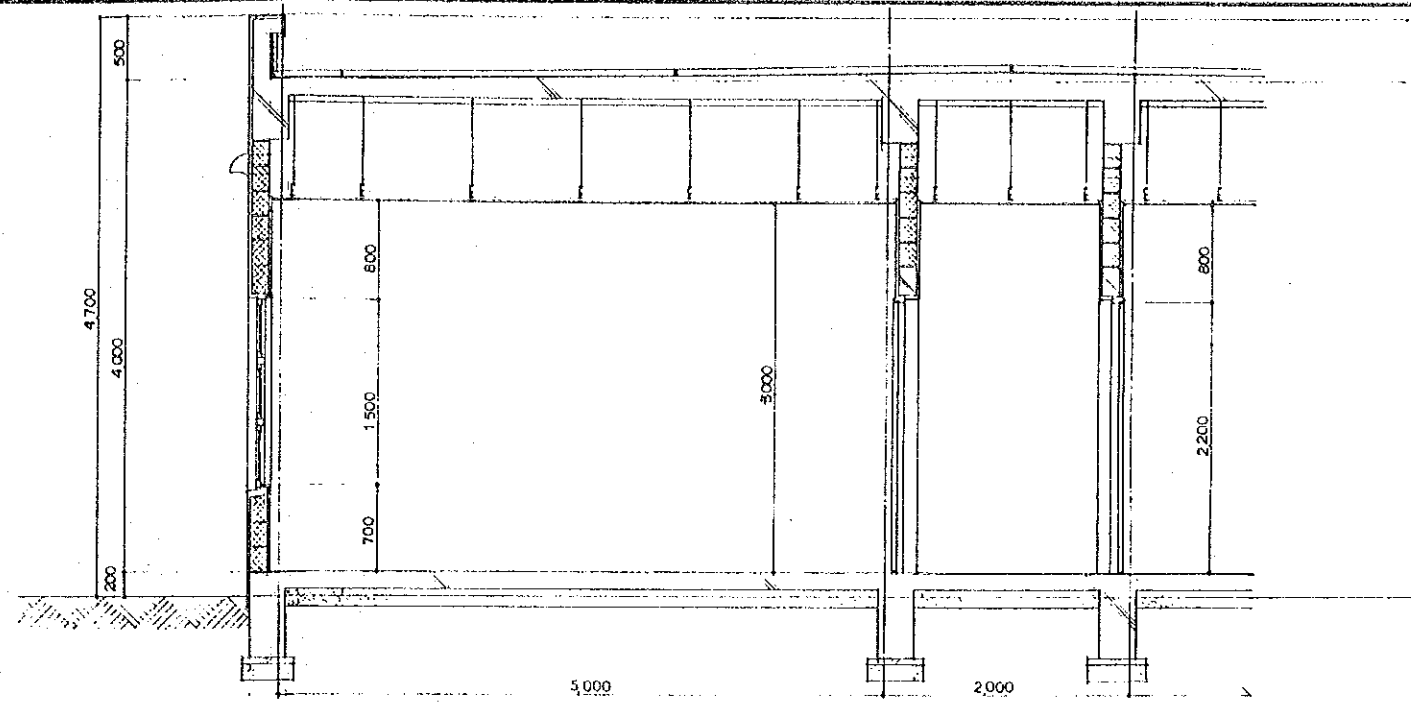
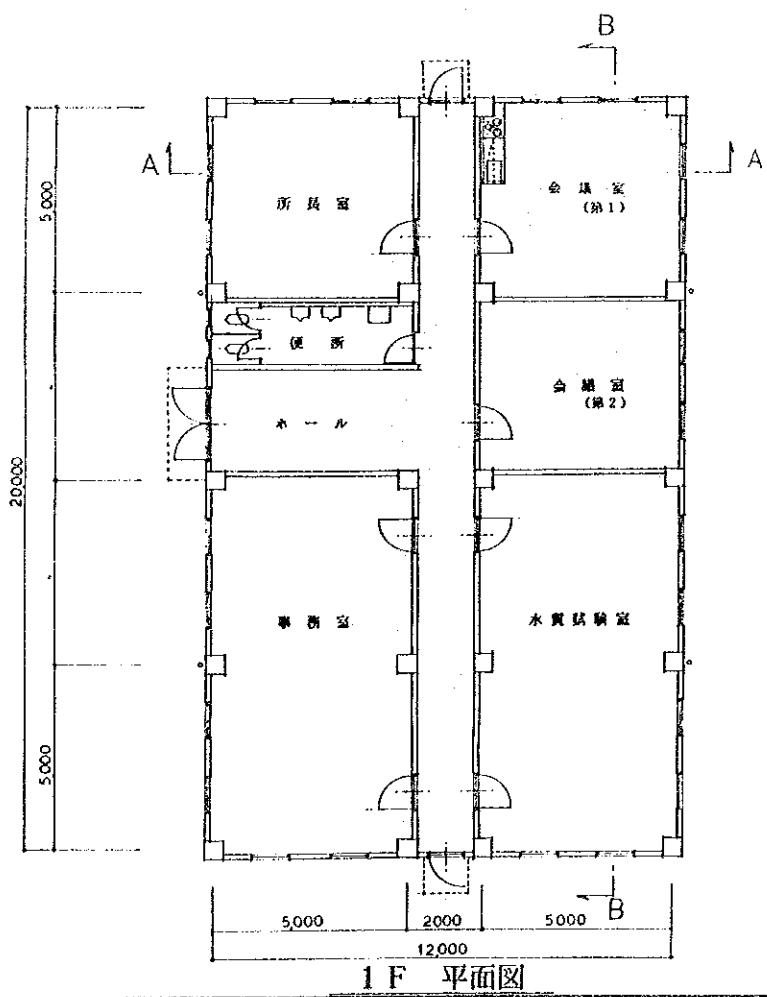
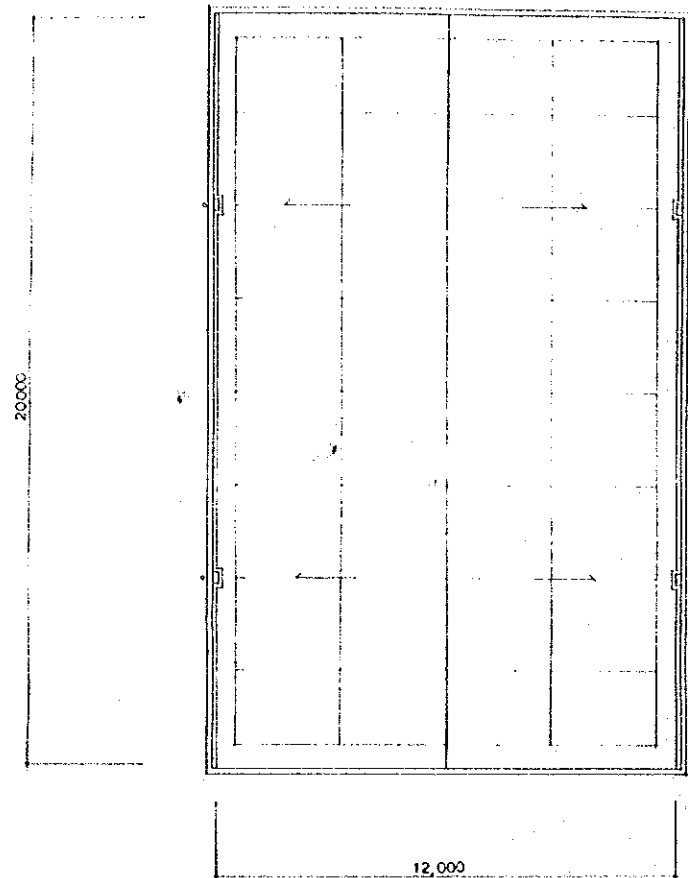
平面図



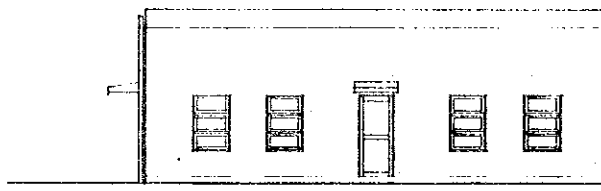
断面 A-A

8. 濾過池構造図(1/2)

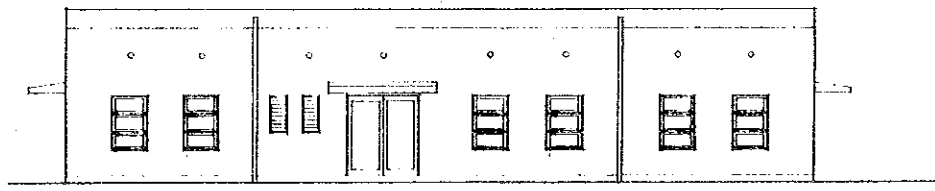




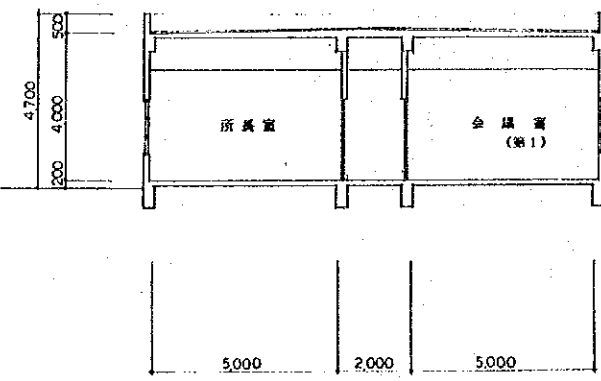
矩計图



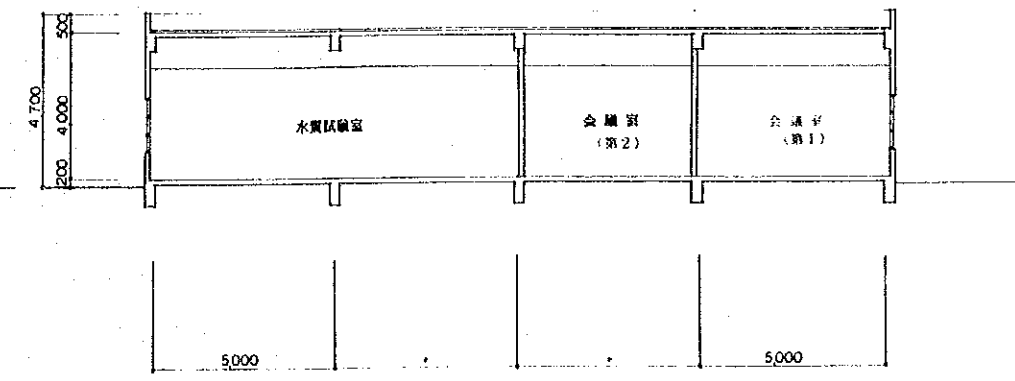
立面图



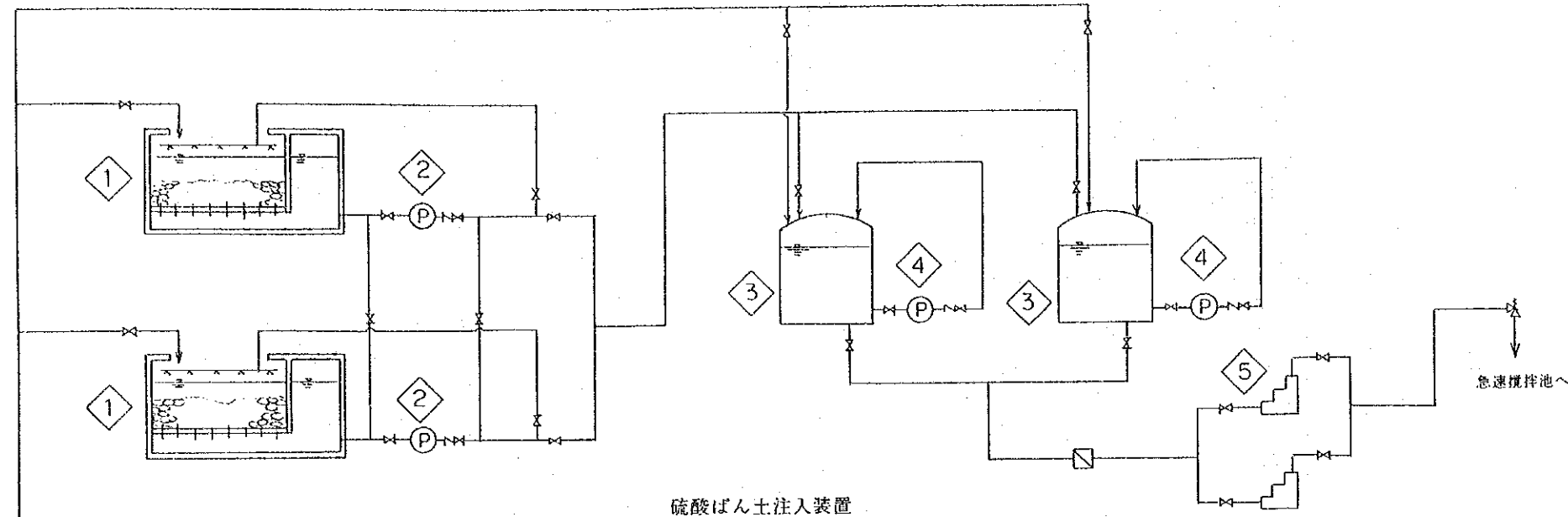
立面图



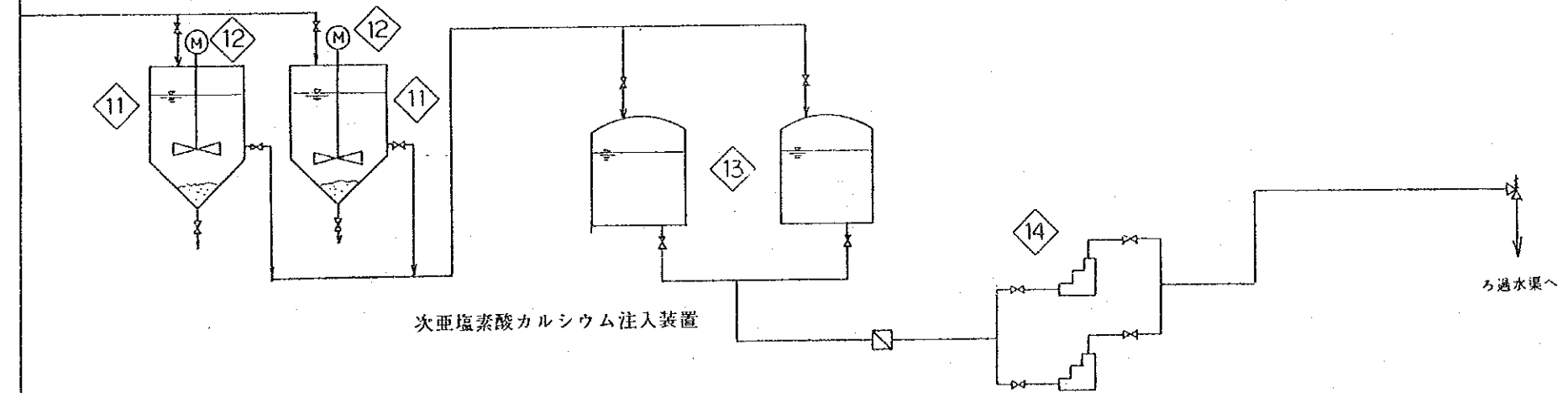
A-A 断面



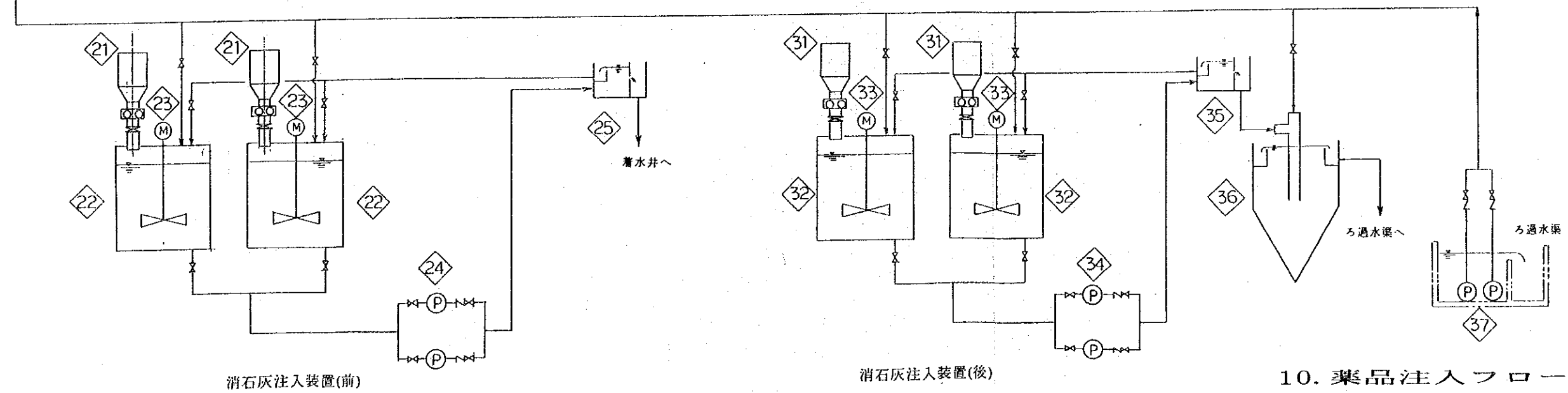
B-B 断面



硫酸ばん土注入装置



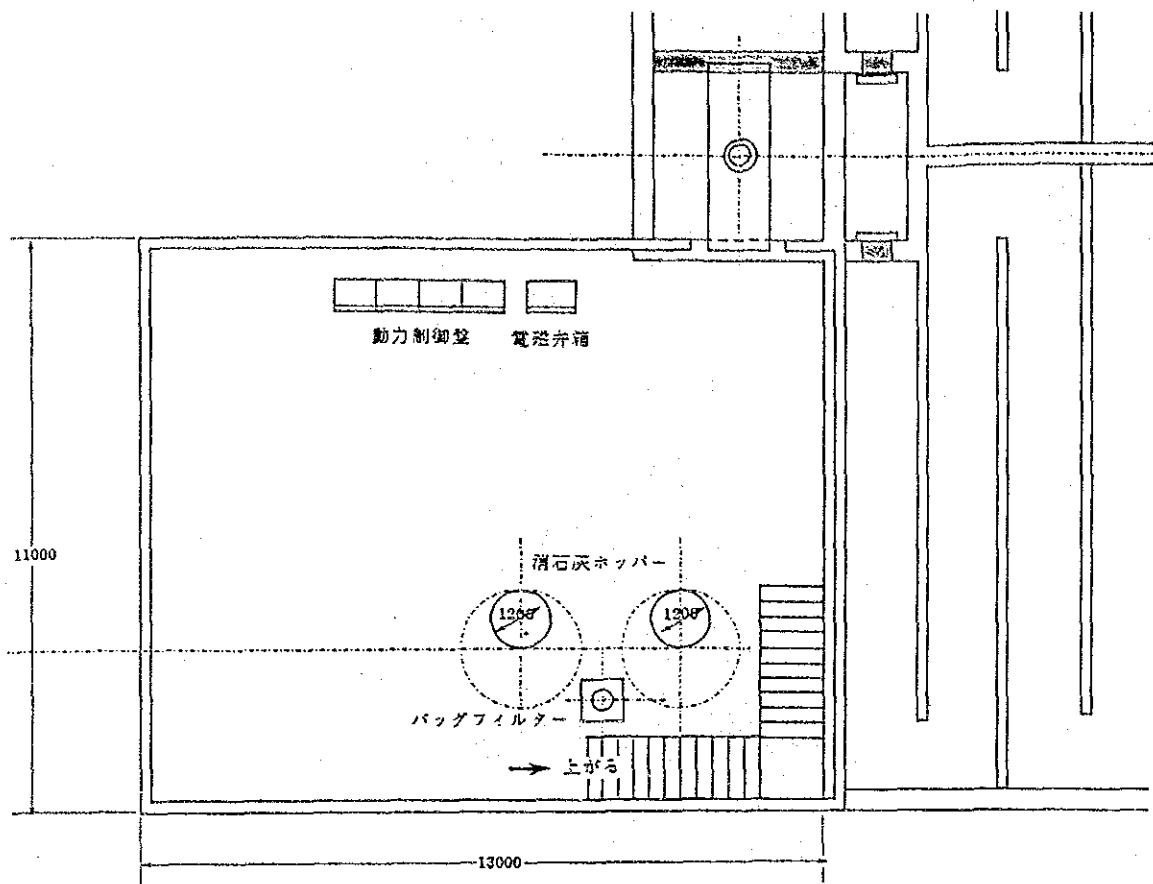
次亜塩素酸カルシウム注入装置



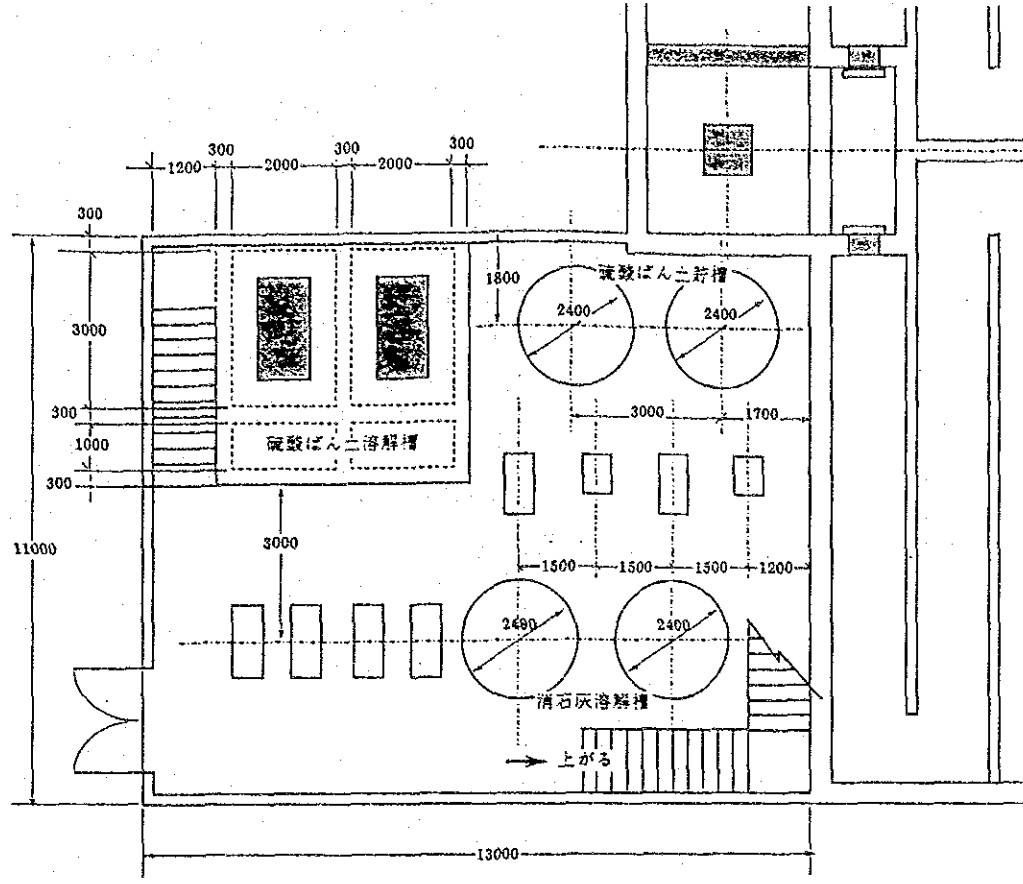
消石灰注入装置(前)

消石灰注入装置(後)

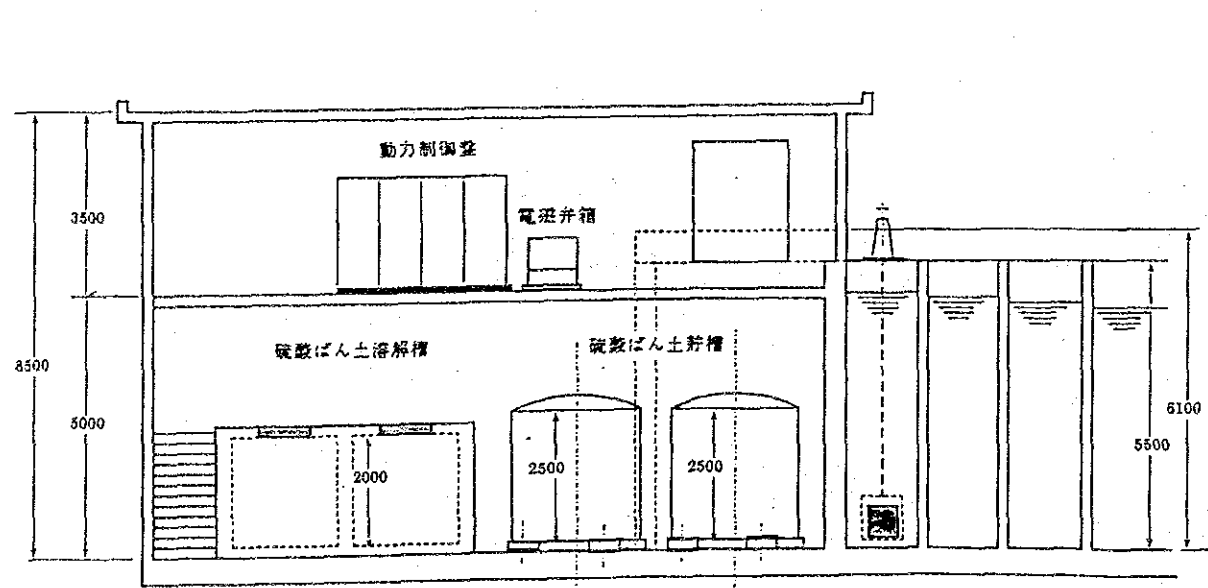
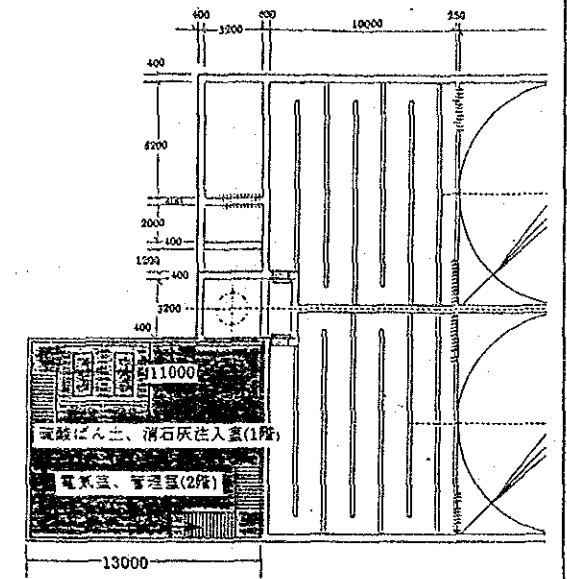
| | | |
|-----|-----------------|----|
| 37 | 薬品溶解水ポンプ | 2 |
| 36 | サチュレーター | 1 |
| 35 | 消石灰溶液計量槽 | 1 |
| 34 | 消石灰溶液移送ポンプ | 2 |
| 33 | 攪拌機 | 2 |
| 32 | 消石灰溶解槽 | 2 |
| 31 | 消石灰ホッパーおよびフィーダー | 2 |
| 25 | 消石灰溶液計量槽 | 1 |
| 24 | 消石灰溶液移送ポンプ | 2 |
| 23 | 攪拌機 | 2 |
| 22 | 消石灰溶解槽 | 2 |
| 21 | 消石灰ホッパーおよびフィーダー | 2 |
| 14 | 次亜塩素酸カルシウム注入ポンプ | 2 |
| 13 | 次亜塩素酸カルシウム溶液貯槽 | 2 |
| 12 | 攪拌機 | 2 |
| 11 | 次亜塩素酸カルシウム溶解槽 | 2 |
| 5 | 硫酸ばん土注入ポンプ | 2 |
| 4 | 循環希釈ポンプ | 2 |
| 3 | 硫酸ばん土溶液貯槽 | 2 |
| 2 | 溶解兼移送ポンプ | 2 |
| 1 | 硫酸ばん土溶解槽 | 2 |
| NO. | 名 称 | 数量 |



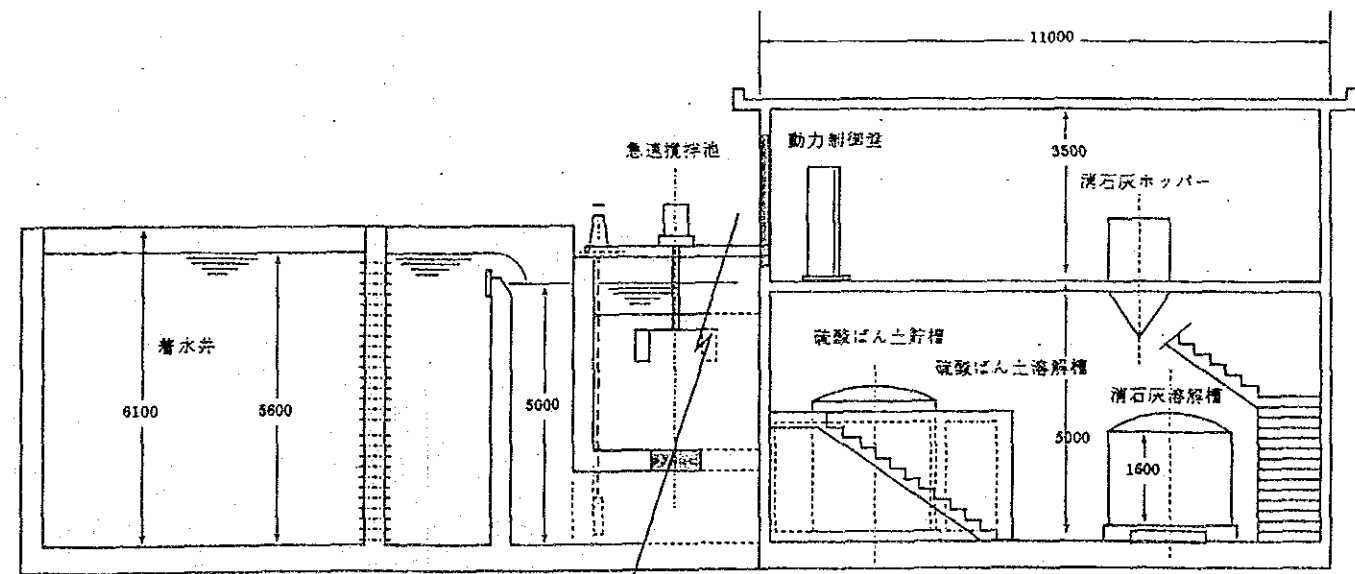
2階平面図



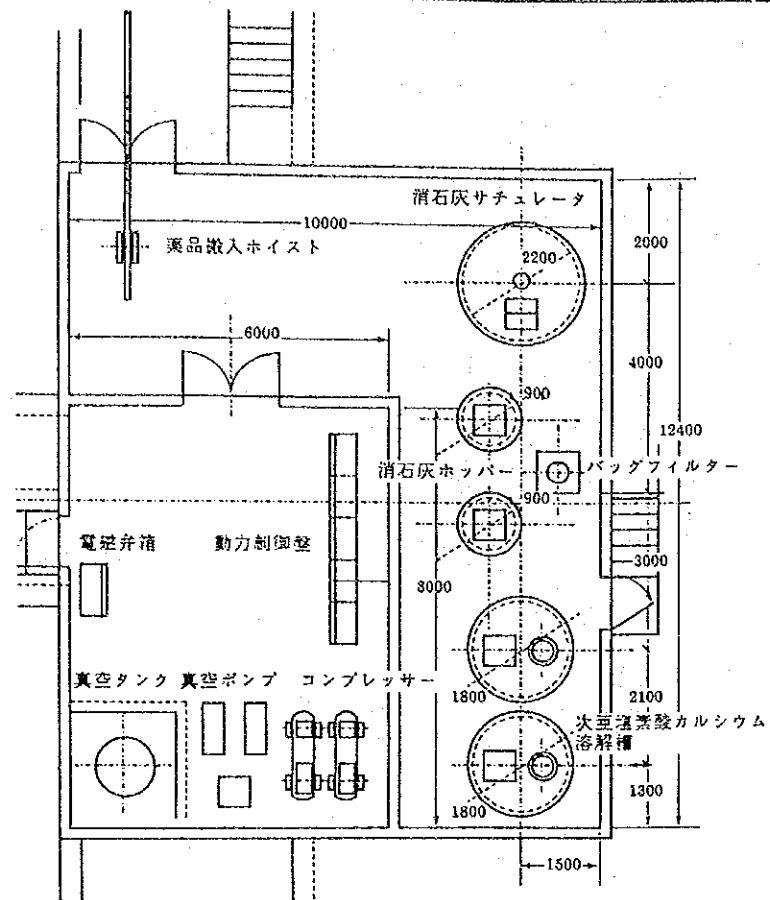
1階平面図



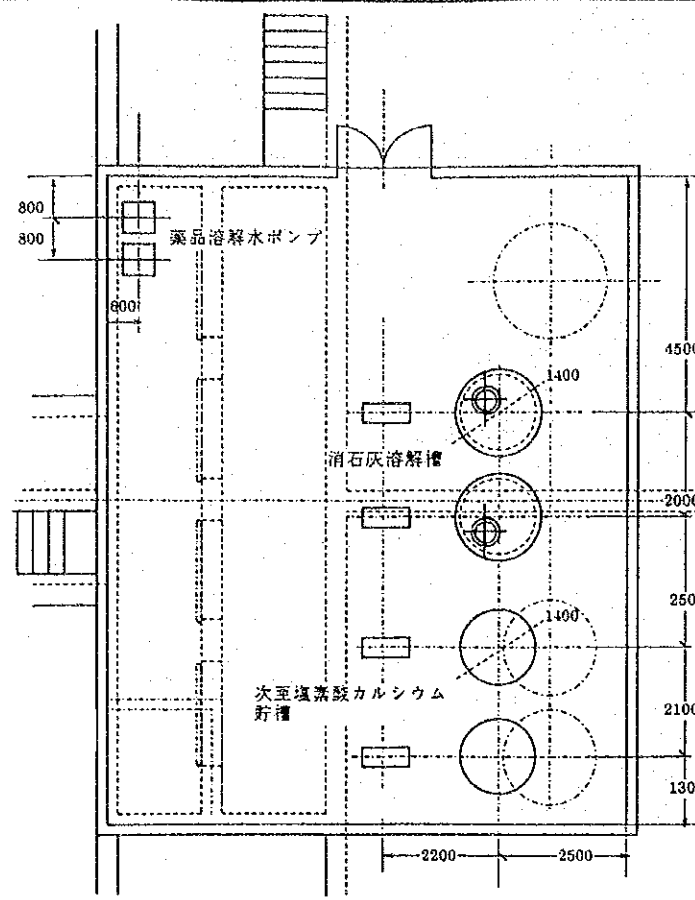
1、2階立面図



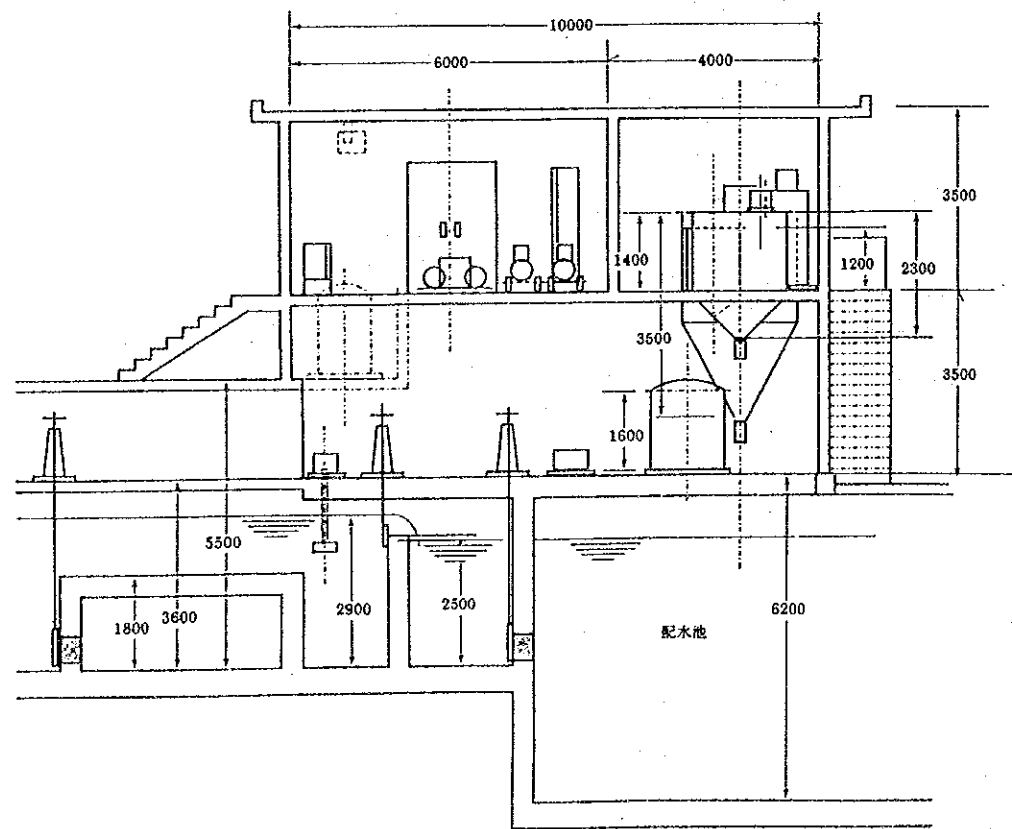
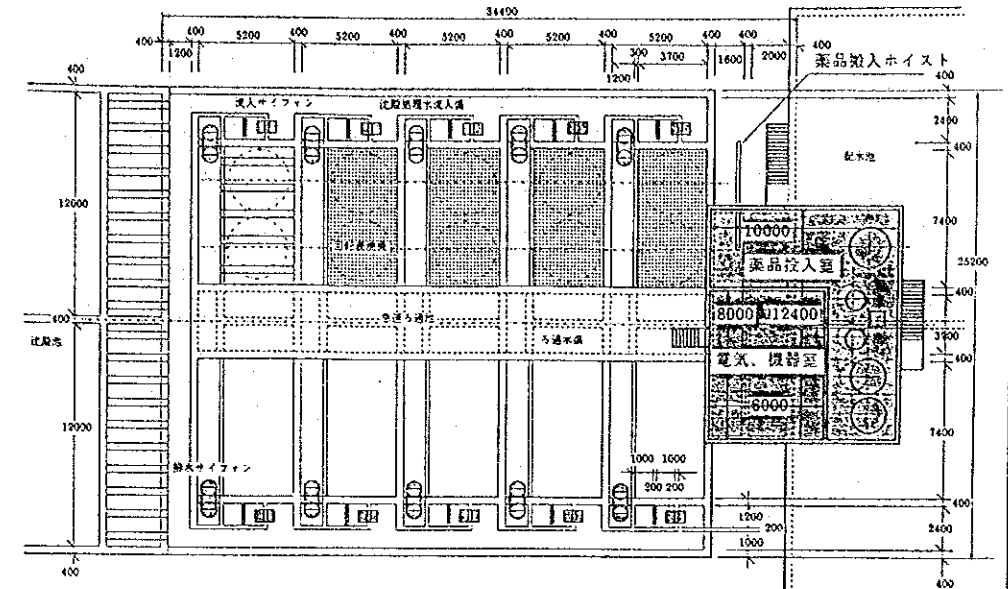
1、2階側面図



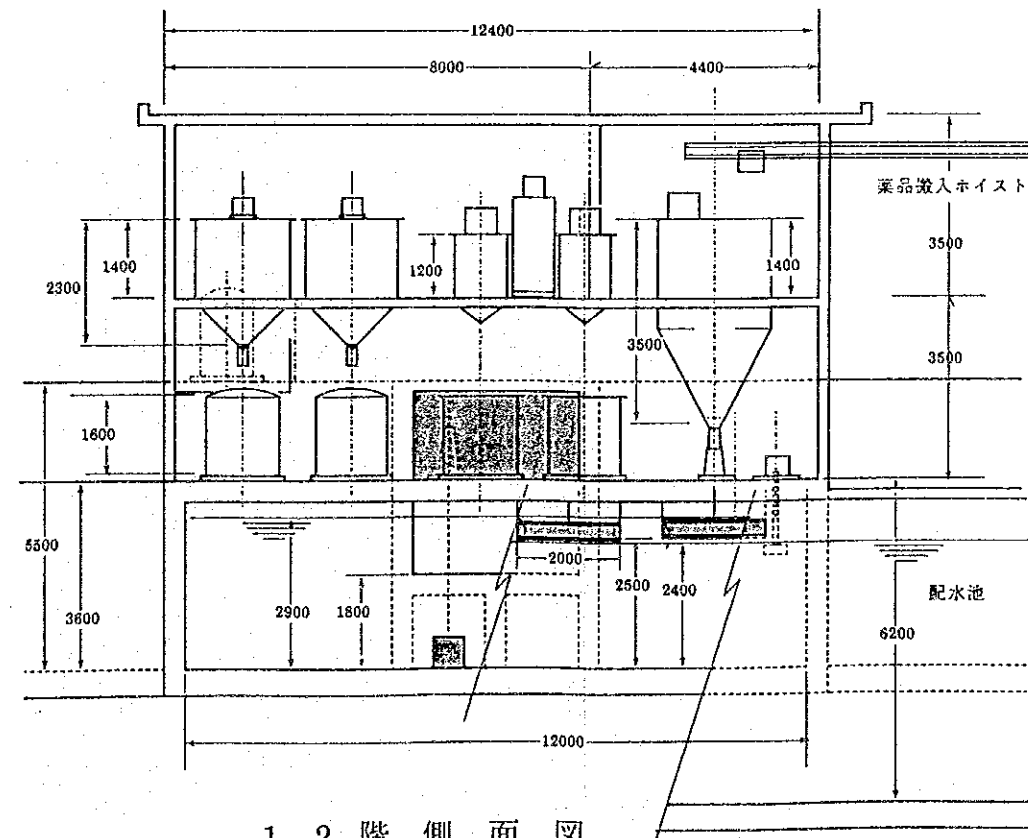
2階平面図



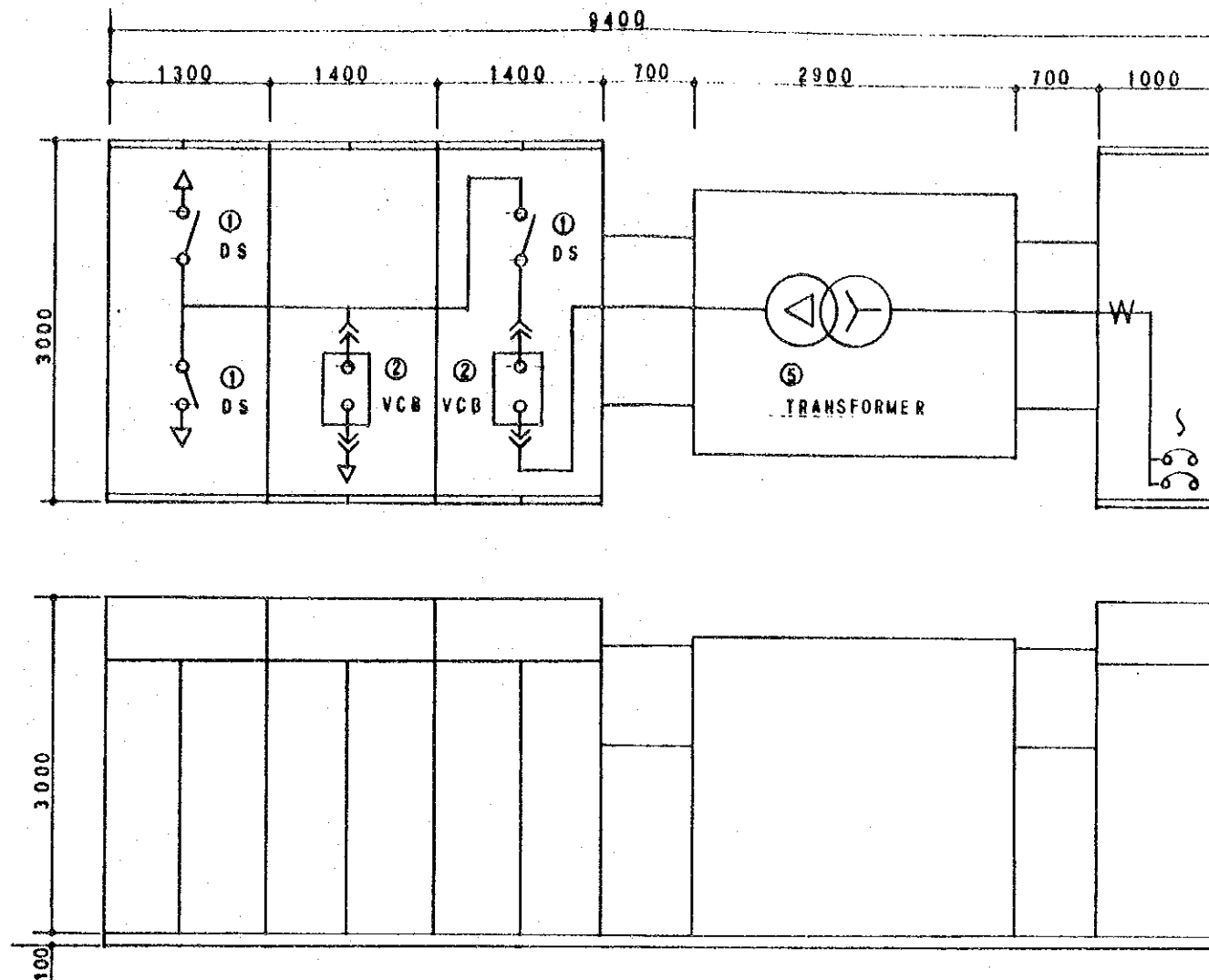
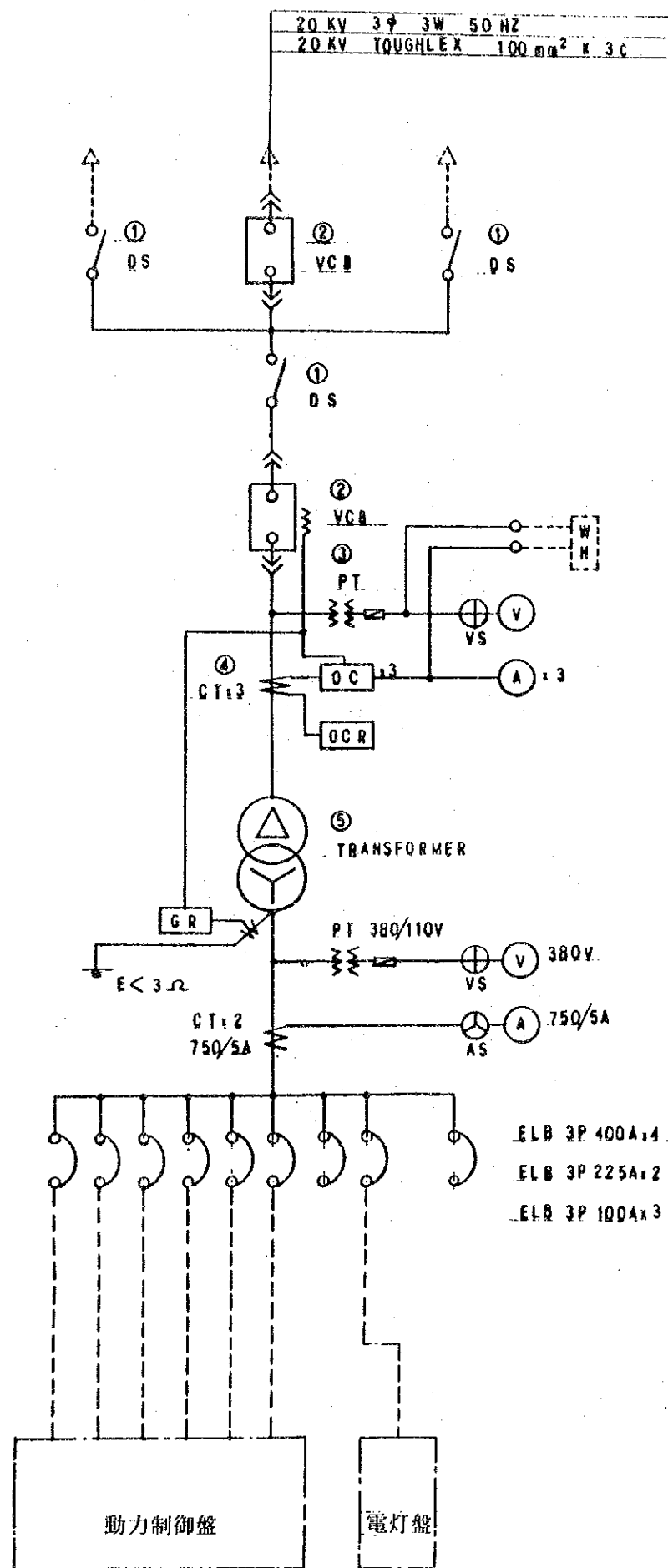
1階平面図



1, 2階立面図



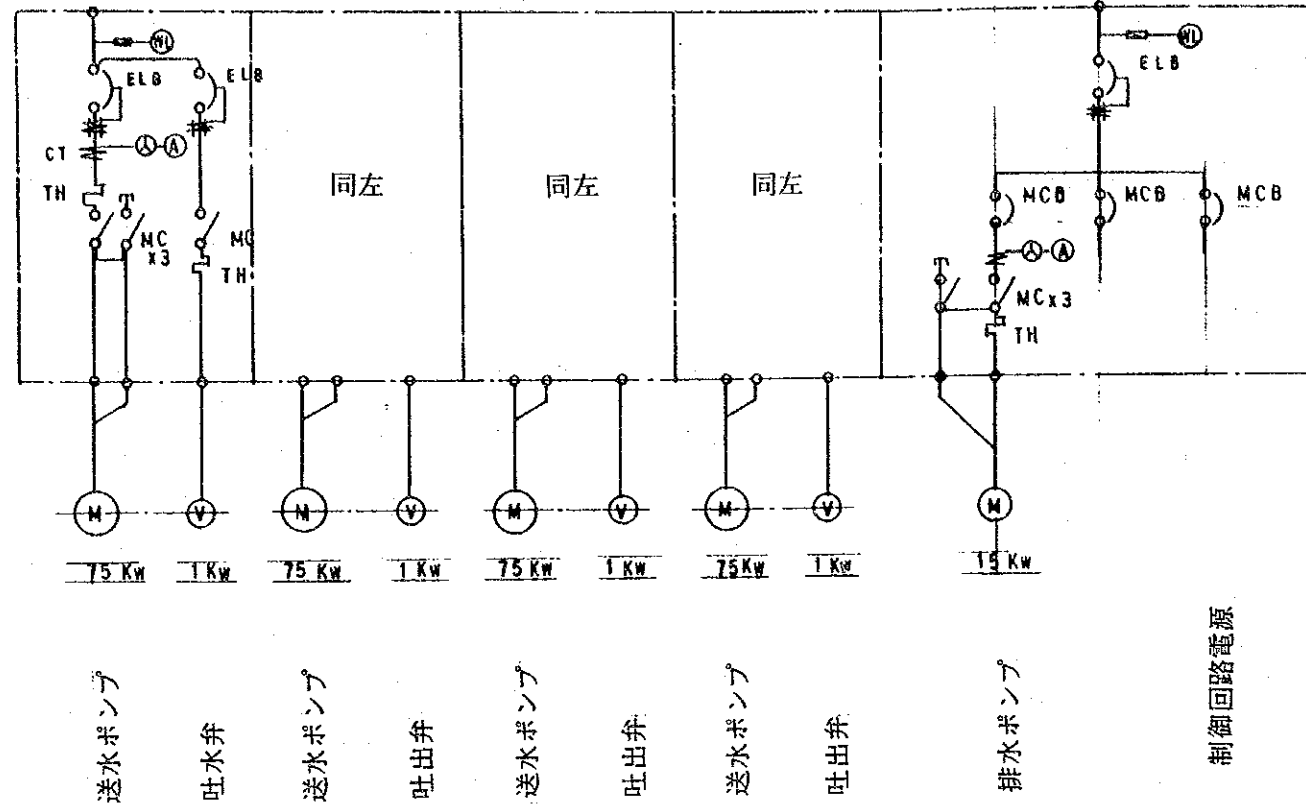
1, 2階側面図

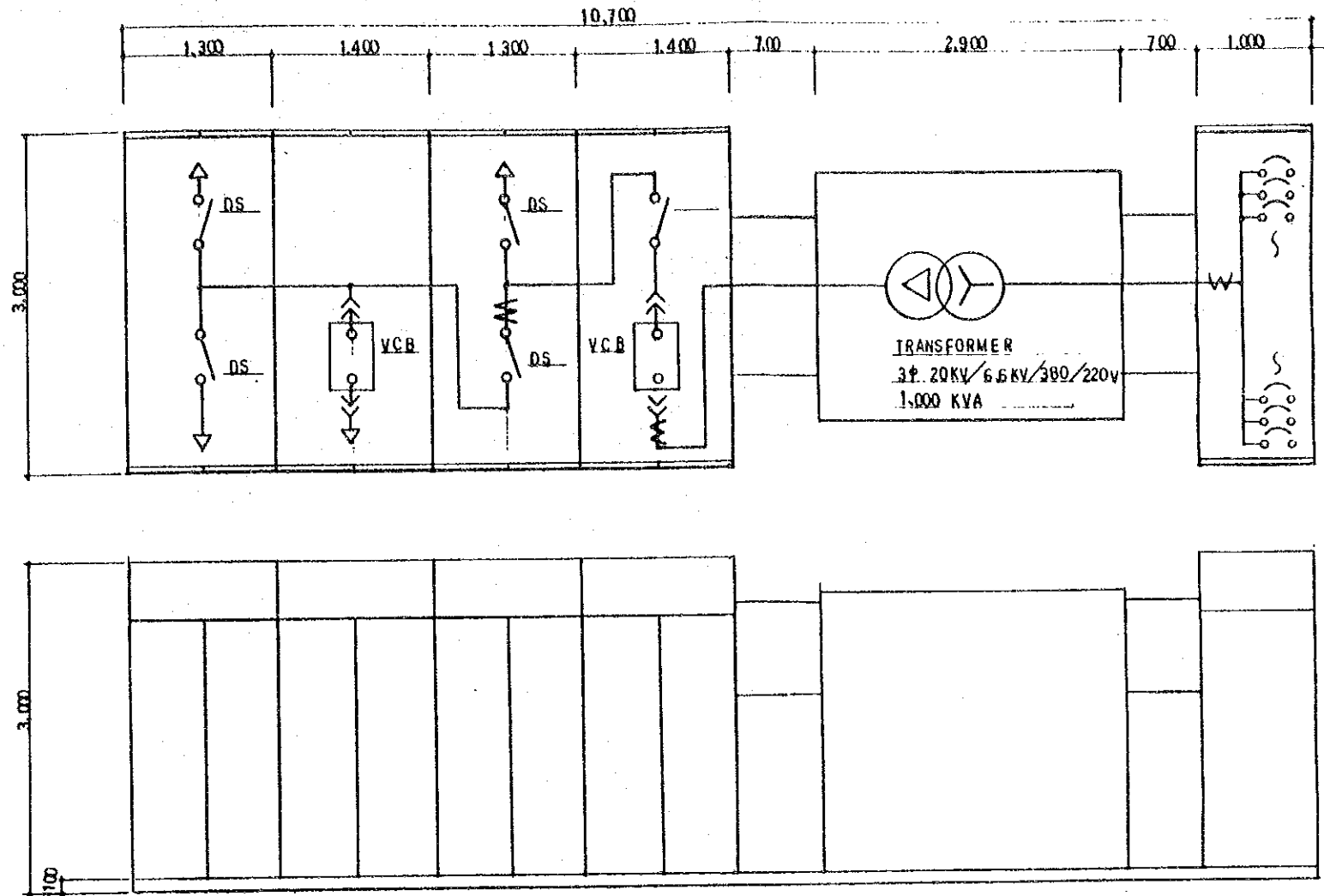
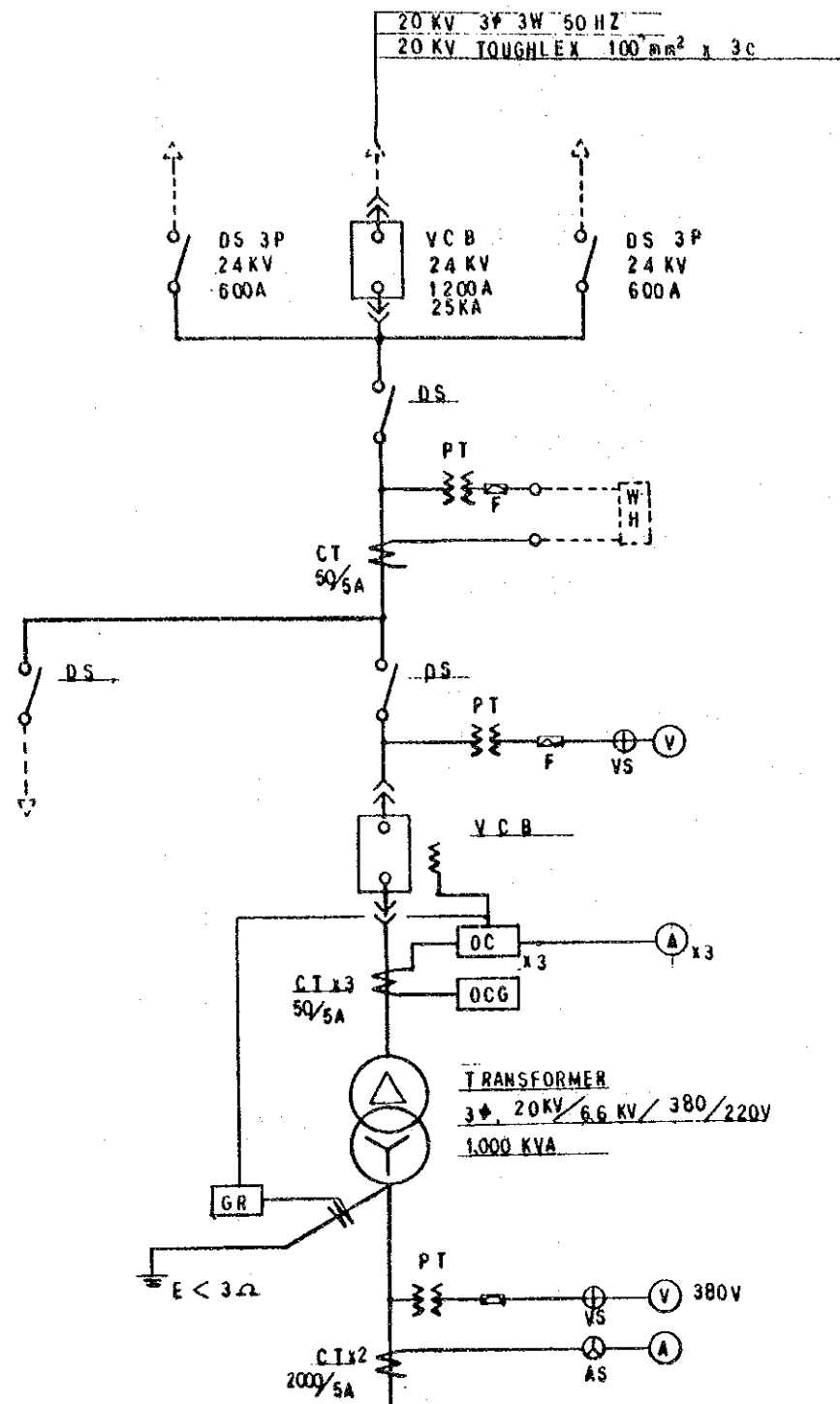


NOTE

| |
|--------------------------------|
| ① DS 3P 24KV 600A 25KA |
| ② VCB 24KV 1200A 25KA |
| ③ PT 24KV/110V 200VA |
| ④ CT 50/5A 23KV 15VA |
| ⑤ TR. 400KYA 2Q-6.6KV/380-220V |

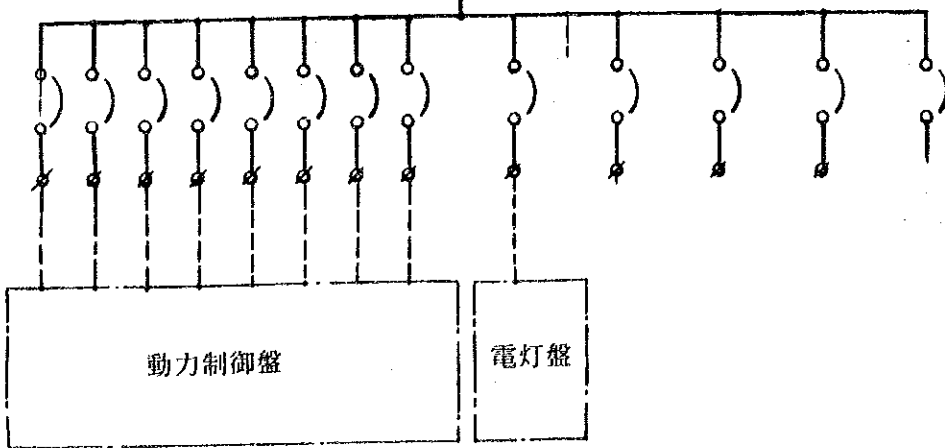
取水ポンプ場動力盤



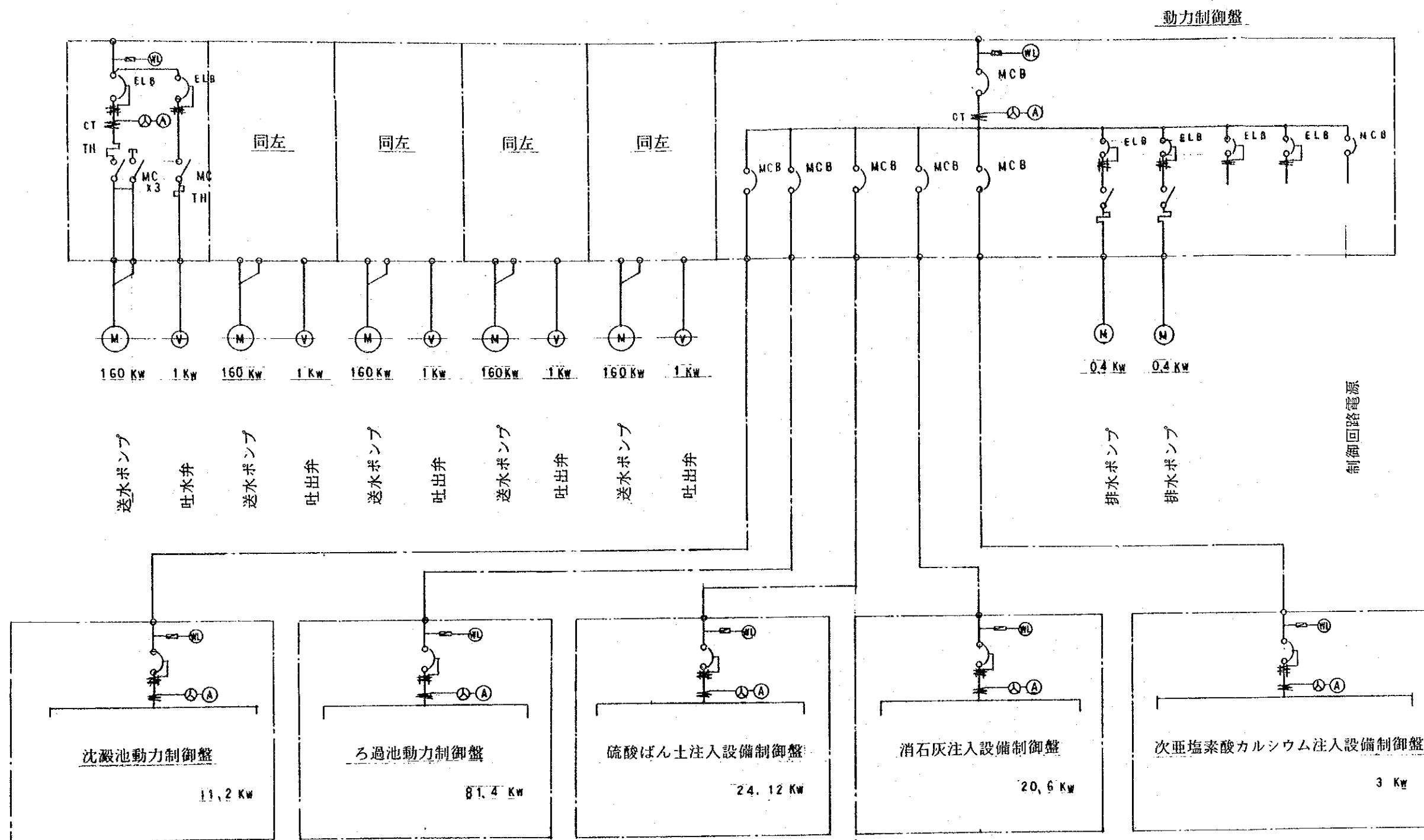


NOTE

| | | | | | |
|-----|---------|----------|----------|-------|------|
| DS | 3 P | 24 KV | 600A | 25 KA | 50HZ |
| VCB | 24 KV | 1,200A | 25 KA | 50HZ | |
| PT | 22KV | 110V | 200VA | | |
| CT | 50/5A | 23KV | 15VA | | |
| TR | 1000KVA | 20-6.6KV | 380-220V | | |



- ELB 3P 400A x 6
- ELB 3P 225A x 6
- ELB 3P 100A x 1



JICA