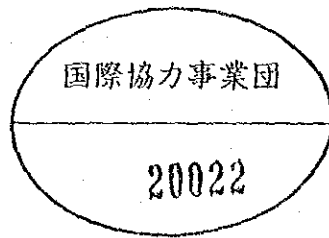


**REPORT ON IMPLEMENTATION DESIGN SURVEY TEAM
FOR
THE WATERSHED MANAGEMENT TECHNOLOGY DEVELOPMENT PROJECT
IN
SOUTH SULAWESI
IN
THE REPUBLIC OF INDONESIA
(ROAD AND BRIDGE)
DRAWING-2**

January 1989

JAPAN INTERNATIONAL COOPERATION AGENCY

FDD
JR
89 - 2



マイクロ
フィルム作成

C O T E N T

N A M E	PAGE
Nursery Planning	1-①~④
Location Map of Road and Bridge	2
Roadway Diagraph	2-①
NO 1 Bridge Plan	3-①~③
NO 1 Drawing Profile	4-①~②
NO 1 Bridge Cross Section	5-①~⑤
NO 1 Structural Drawing	6-①
NO 1 Bridge	7-①~⑤
NO 2 Bridge Plan	8-①
NO 2 Bridge Drawing Profile	9-①
NO 2 Bridge Cross Section	10-①~③
NO 2 Bridge Over Flow	11-①
NO 3~NO 4 Bridge Plan	12-①~②
NO 3~NO 4 Bridge Drawing Profile	13-①~②
NO 3~NO 4 Bridge Cross Section	14-①~⑥
NO 3 Bridge	15-①~⑤
NO 4 Bridge	16-①~⑤

JICA LIBRARY

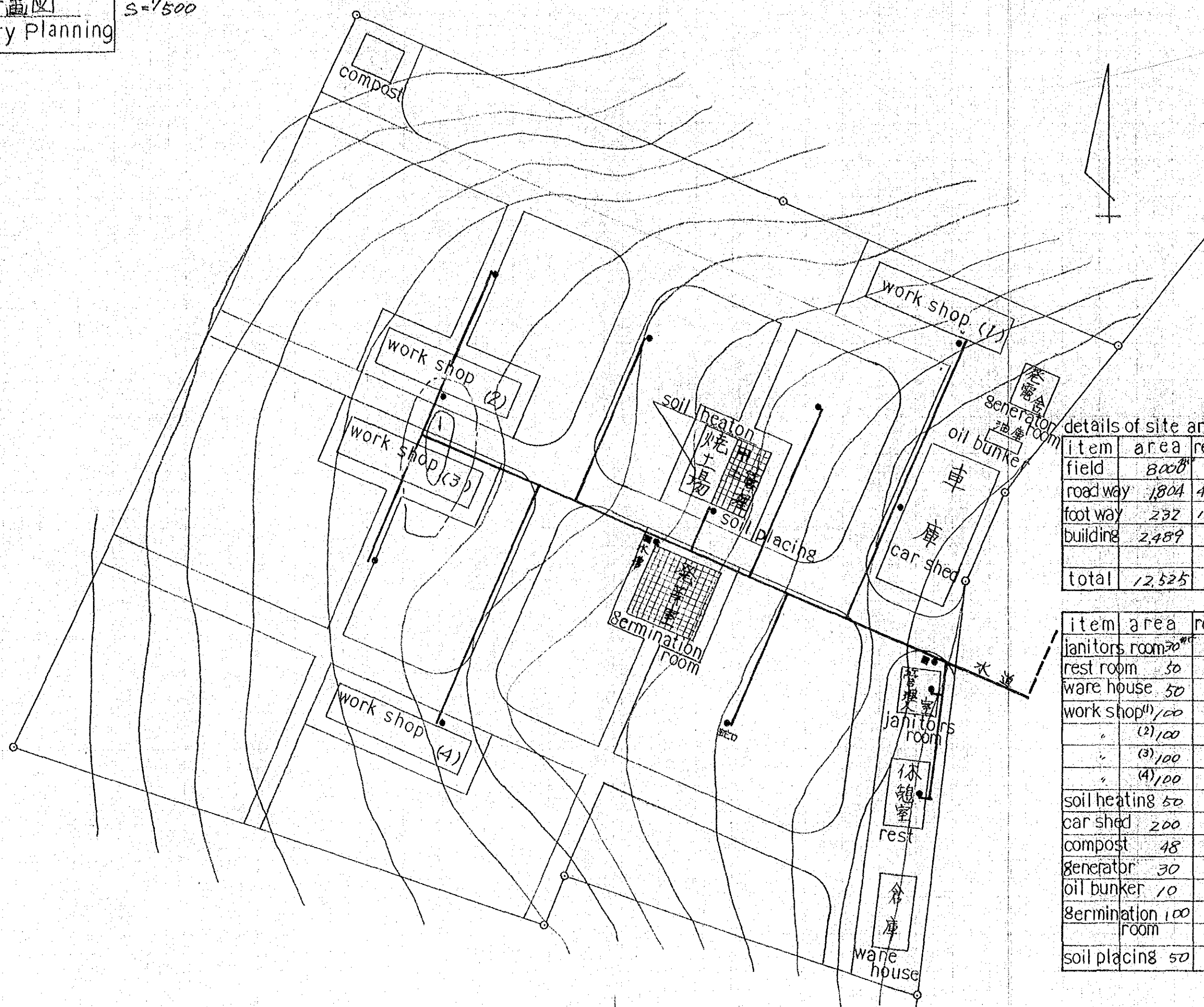


1077638[3]

2007

苗圃計画図
Nursery Planning

S=1/500



details of site area

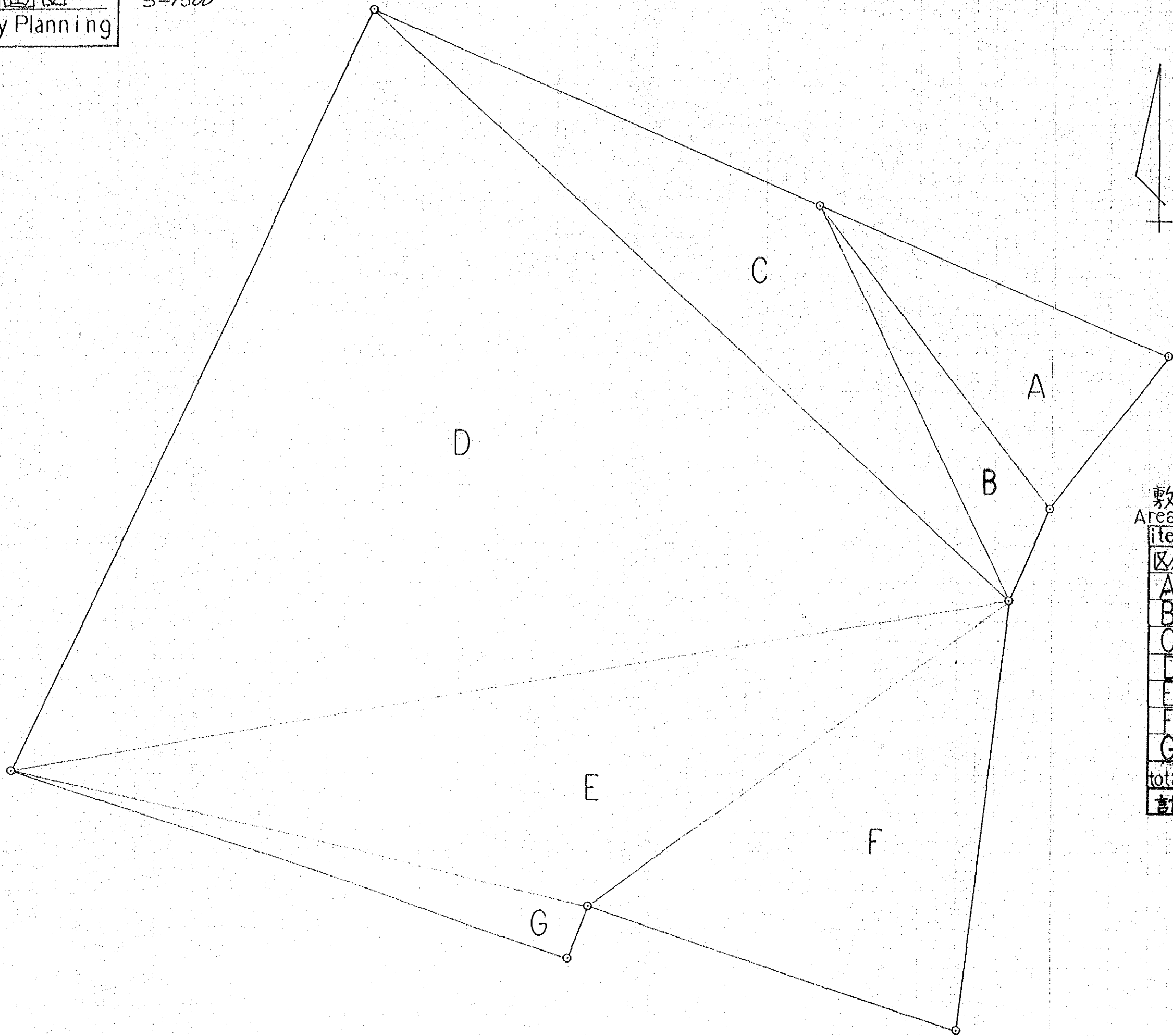
item	area	remarks
field	8,000	
road way	1,804	451m
foot way	232	116m
building	2,489	
total	12,525	

item area remarks

janitors room	70	
rest room	50	
ware house	50	
work shop ⁽¹⁾	100	
" ⁽²⁾	100	
" ⁽³⁾	100	
" ⁽⁴⁾	100	
soil heating	50	
car shed	200	
compost	48	
generator	30	
oil bunker	10	
germination room	100	
soil placing	50	

苗圃計画図
Nursery Planning

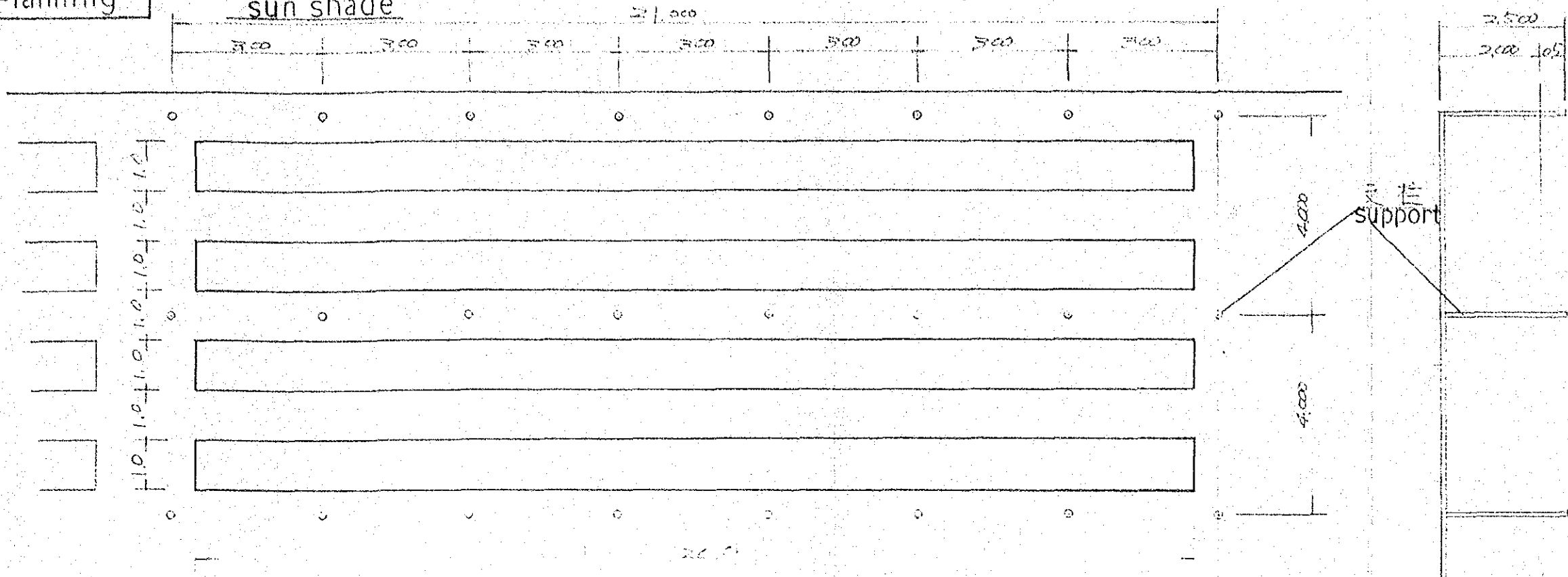
s=1/500



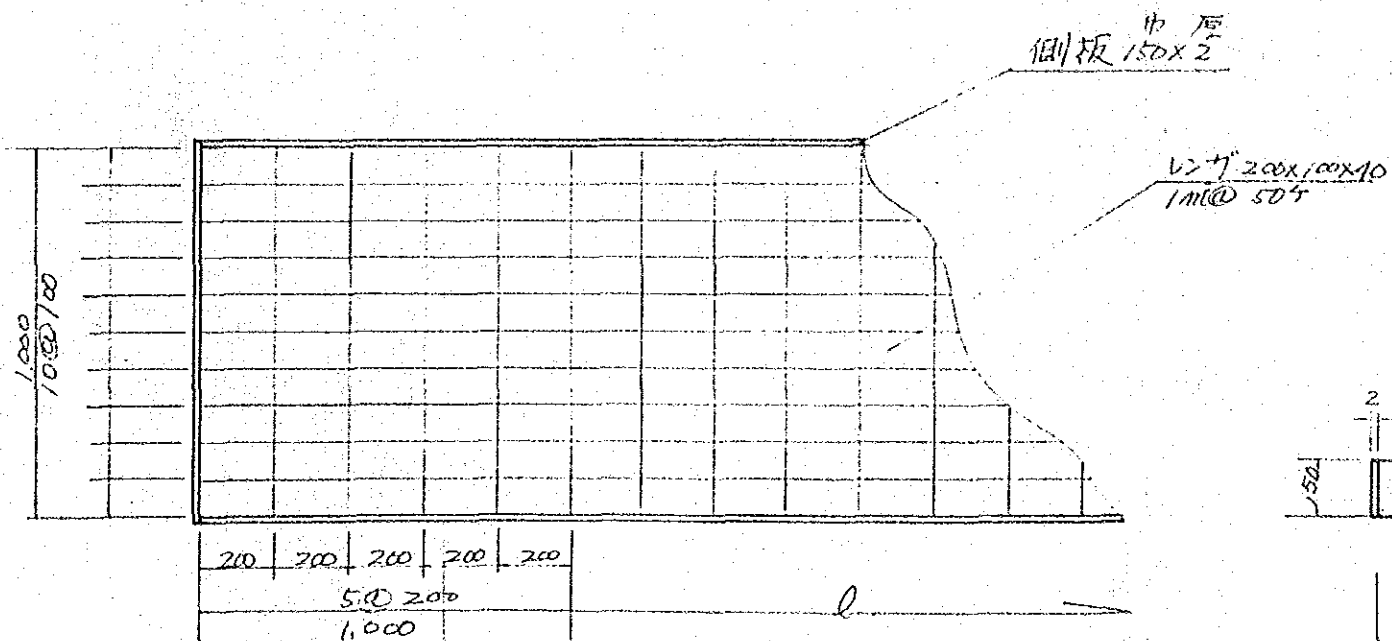
敷地面積計算
Area calculation

item	area
区分	面積
A	655.30
B	321.30
C	1,271.60
D	6,331.60
E	2,126.80
F	1,497.40
G	321.00
total	
計	12,525.00

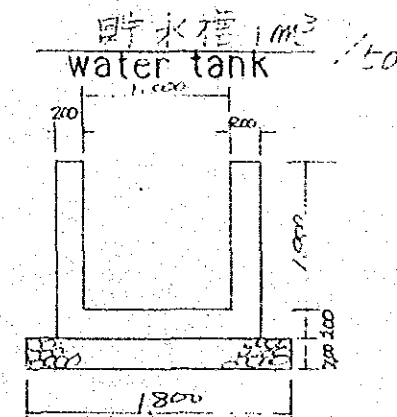
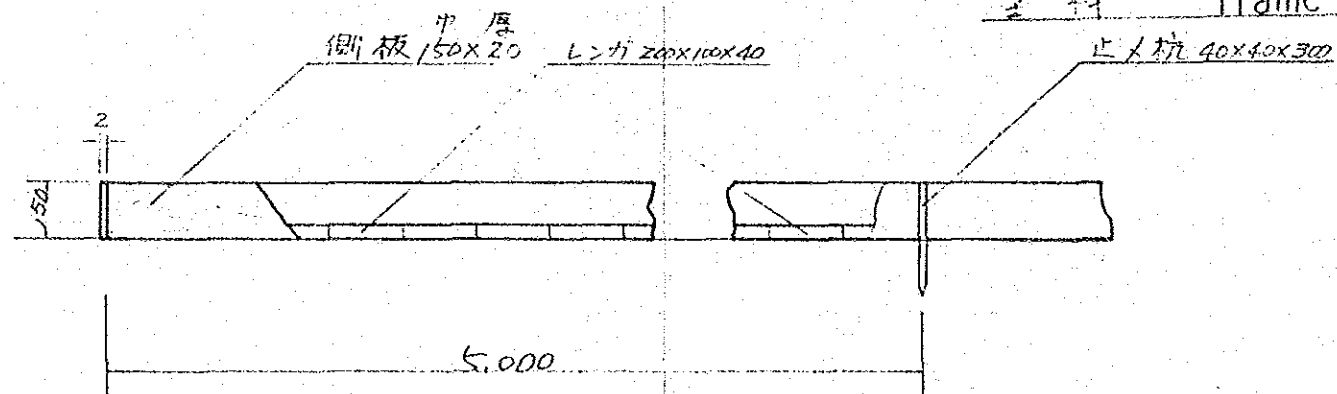
日覆施設配置図 $S=1/100$
sun shade



POT BED 詳細図 $S=1/20$
detail
平面図 plan



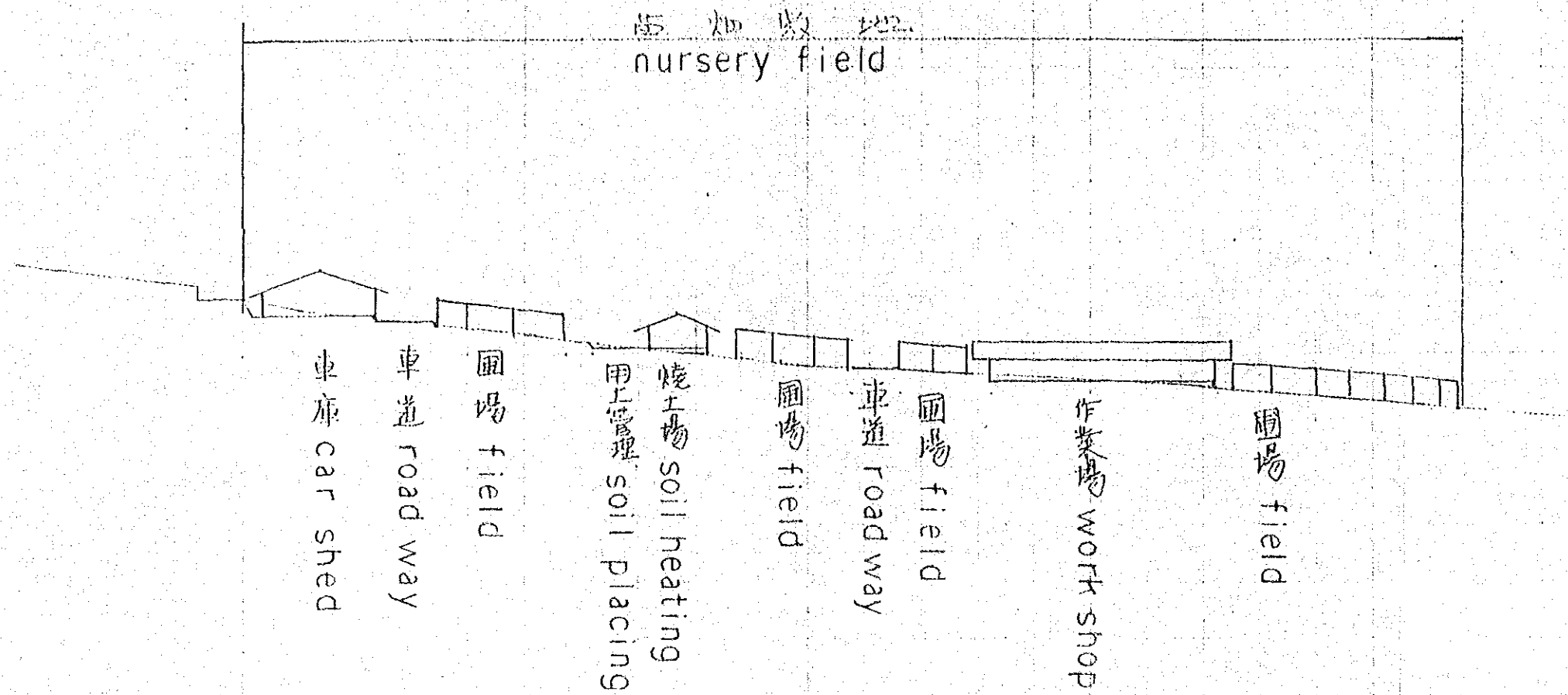
側面図 profile



コンクリート 3.368 concrete
基礎 0.648 rubblestone
型枠 frame

苗圃設計圖
Nursery Plannig

S=1/500



苗圃地
nursery field

車庫
car shed

車道
road way

圃場
field

燒土場
soil heating
用上管理
soil placing

圃場
field

車道
road way

圃場
field

作業場
work shop

圃場
field

道路·桥梁位置图

LOCATION MAP OF ROAD AND BRIDGE

NO 4 桥梁 L=20.0m

NO 4 Bridge L=20.0m

NO 3 桥梁 L=14.0m

NO 3 Bridge L=14.0m

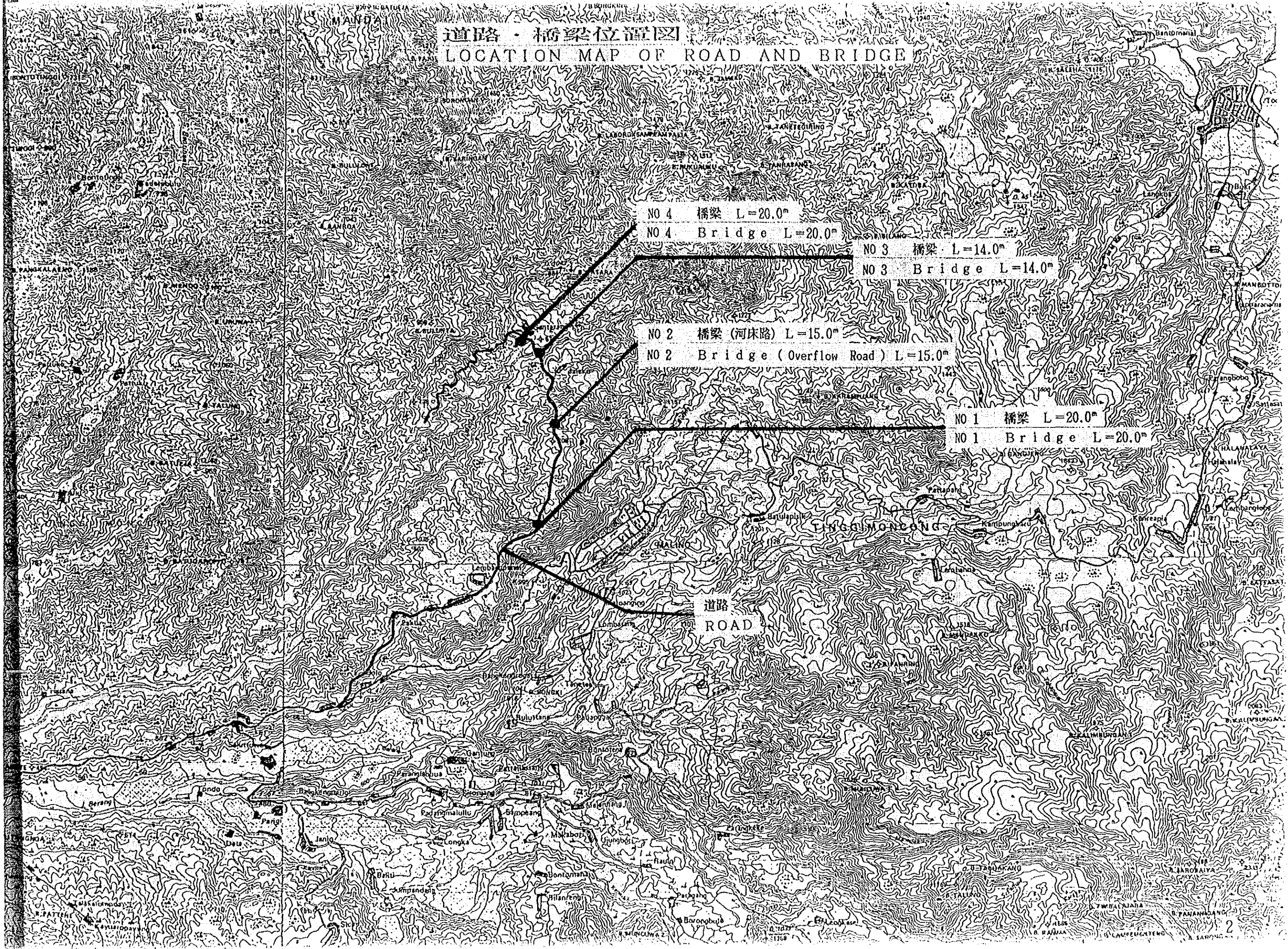
NO 2 桥梁(河床路) L=15.0m

NO 2 Bridge (Overflow Road) L=15.0m

NO 1 桥梁 L=20.0m

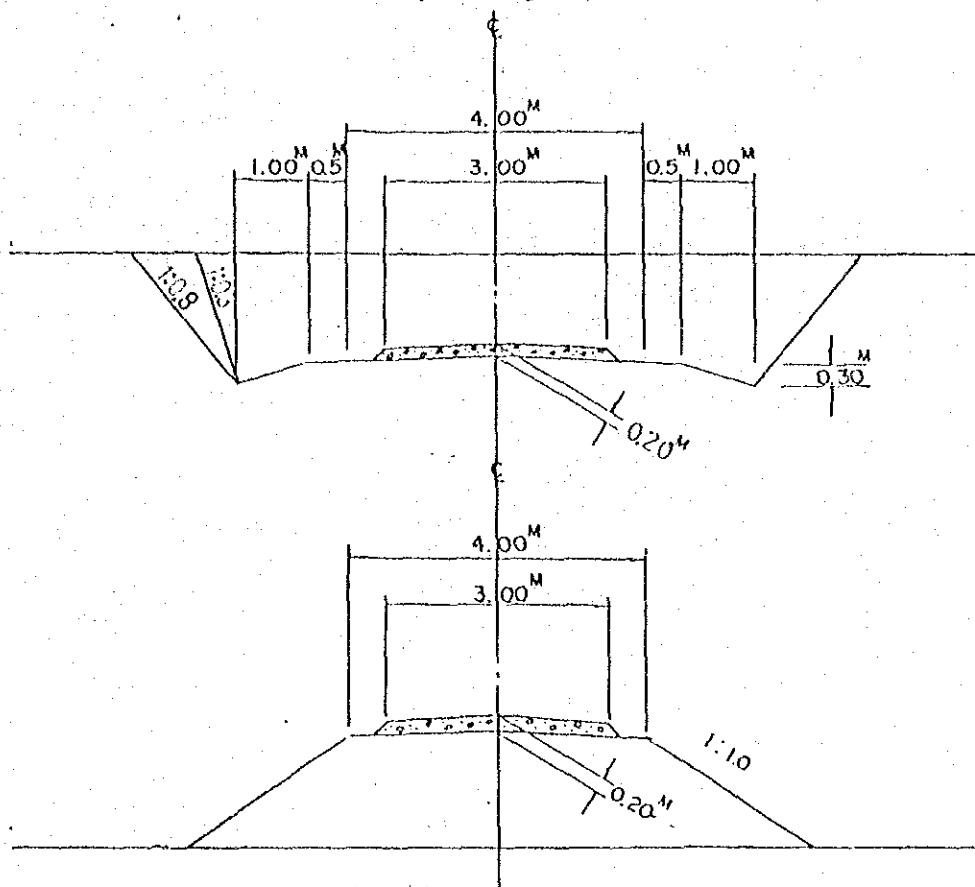
NO 1 Bridge L=20.0m

道路
ROAD



土工標準図

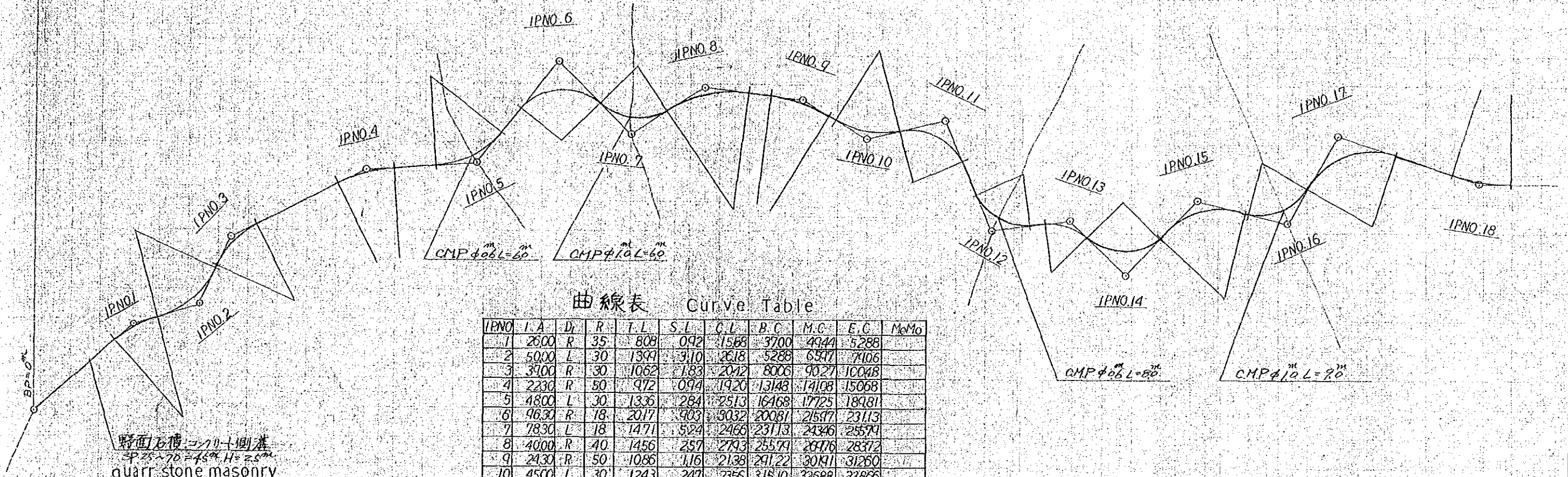
Roadway Diagram $S = 1/100$



No. 1 橋梁 平面圖
PLAN



勾配曲線修正区間 SP 0 ~ 610 = 610m
Amendant section of grae curve



曲線表 Curve Table

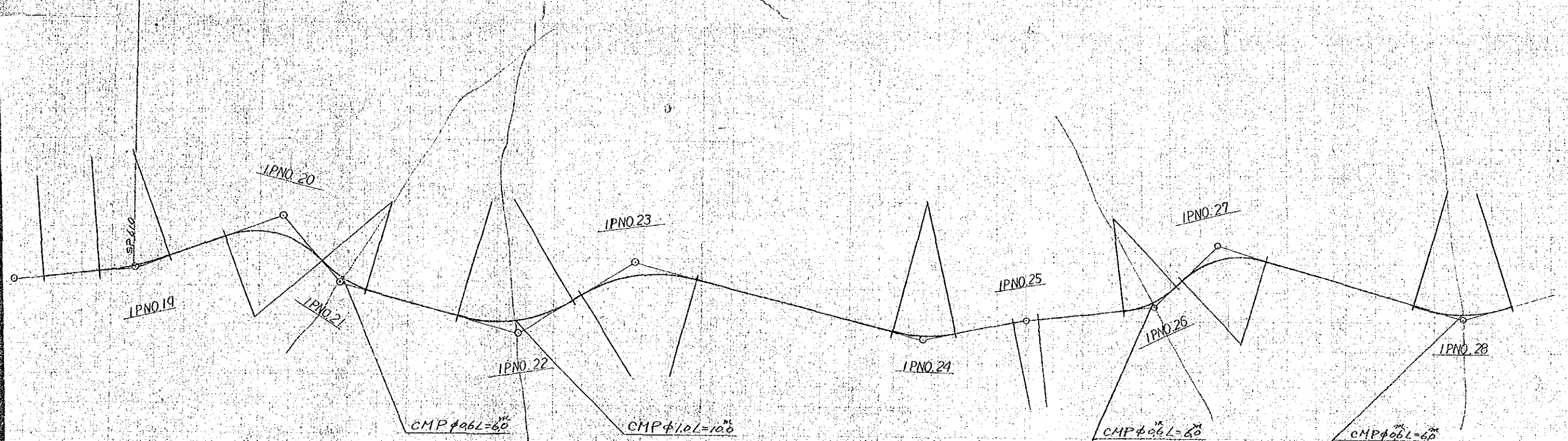
IPNO	I.A	D _r	R	T.L	S.L	C.L	B.C	M.C	E.C	MeMo
1	2600	R	35	808	092	1568	3700	4944	5288	
2	5000	L	30	1399	910	2618	5288	6547	7106	
3	3900	R	30	1062	183	2012	8006	9027	10048	
4	2230	R	50	972	094	1920	13148	14108	15068	
5	4800	L	30	1336	284	2513	16168	17725	18981	
6	4630	R	18	2017	903	3032	20081	21597	23113	
7	7830	L	18	1471	524	2466	23113	24346	25579	
8	4000	R	40	1456	257	2793	25579	26776	28372	
9	2430	R	50	1086	116	2138	29122	30191	31260	
10	4500	L	30	1243	247	2356	31510	32688	33866	
11	8130	R	18	1551	576	2560	33866	35146	36426	
12	7130	L	18	1367	460	2338	37626	38795	39964	
13	5000	R	18	839	186	1571	40514	41300	42085	
14	9030	L	18	1816	757	2843	42085	43507	44928	
15	7000	R	25	1751	552	3059	44978	46505	48032	
16	7430	L	18	1356	454	2325	48132	49295	50457	
17	7400	R	25	2061	740	3447	50457	52181	53904	
18	1900	L	60	1004	083	1990	55904	56899	57894	

野面石積: コナリ十割基
quarr-stone masonry

No.1 橋梁平面圖
PLAN



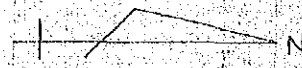
不陸修正區間 SP 610 ~ 1260 = 650m
Correcting section of unevenness



曲線表 Curve Table

IPNO.	I.A.	D _r	R	T.L.	S.L.	C.L.	B.C.	M.C.	E.C.	MeMo
19	14.00	L	100	12.28	0.75	24.43	578.44	610.66	622.81	
20	69.00	R	30	20.62	6.10	24.13	642.31	660.41	670.50	
21	33.30	L	30	9.03	1.53	17.51	678.30	687.21	696.04	
22	47.30	L	50	22.00	4.63	4.45	7.804	74.877	76.449	
23	16.00	R	50	21.22	4.32	40.14	712.91	79.306	813.13	
24	25.00	L	50	11.08	1.21	21.82	831.63	892.34	903.45	
25	5.00	R	100	4.37	0.10	8.73	924.95	929.32	933.65	
26	39.00	L	30	10.62	1.83	20.42	963.18	973.37	983.60	
27	61.00	R	30	17.67	4.82	31.94	986.60	1092.57	1018.54	
28	39.00	L	50	17.71	3.04	54.03	1071.04	1088.06	1105.07	

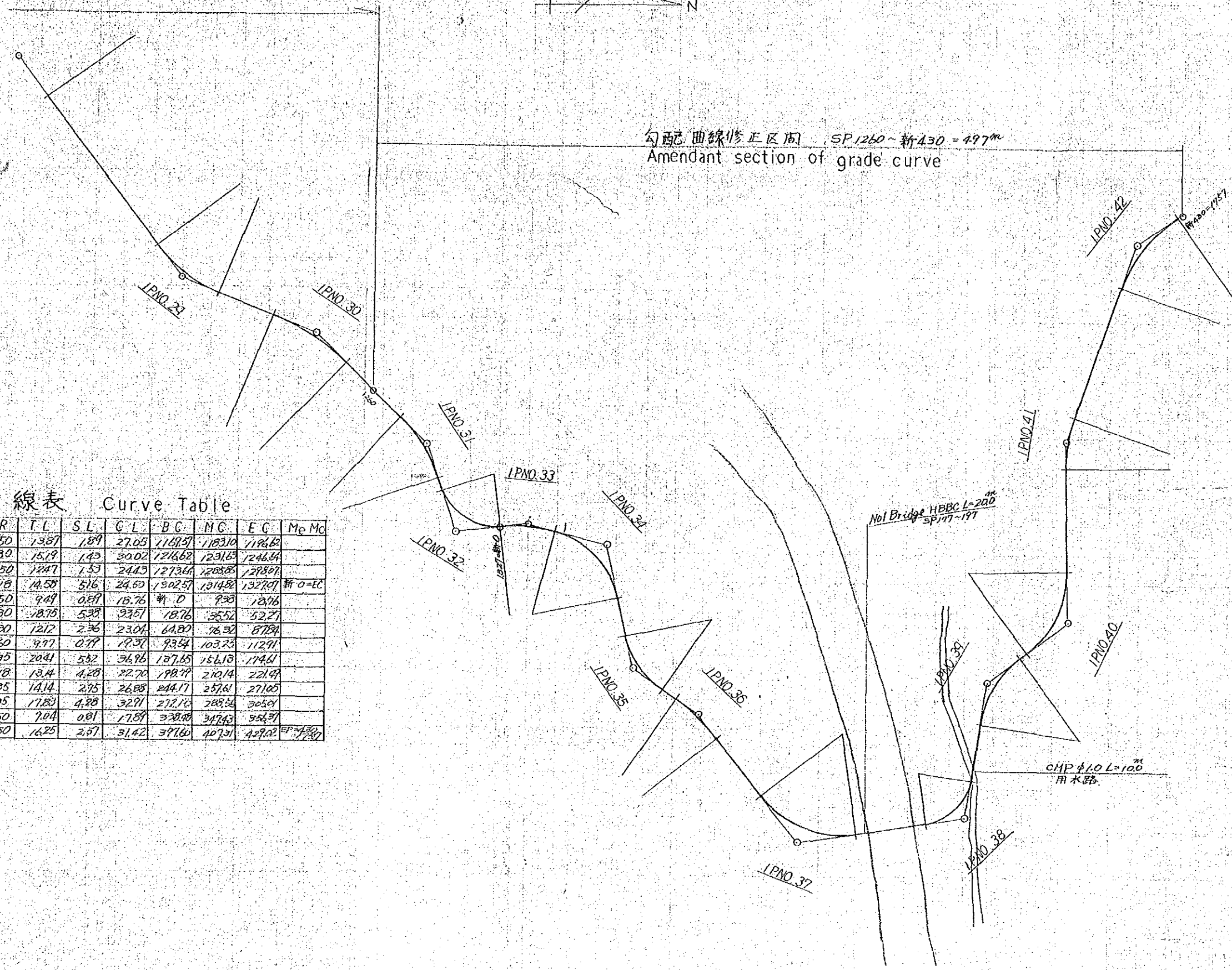
No 1 橋梁 平面圖
PLAN



勾配曲線修正區間 SP.1260~新A30 = 497m
Amendant section of grade curve

曲線表 Curve Table

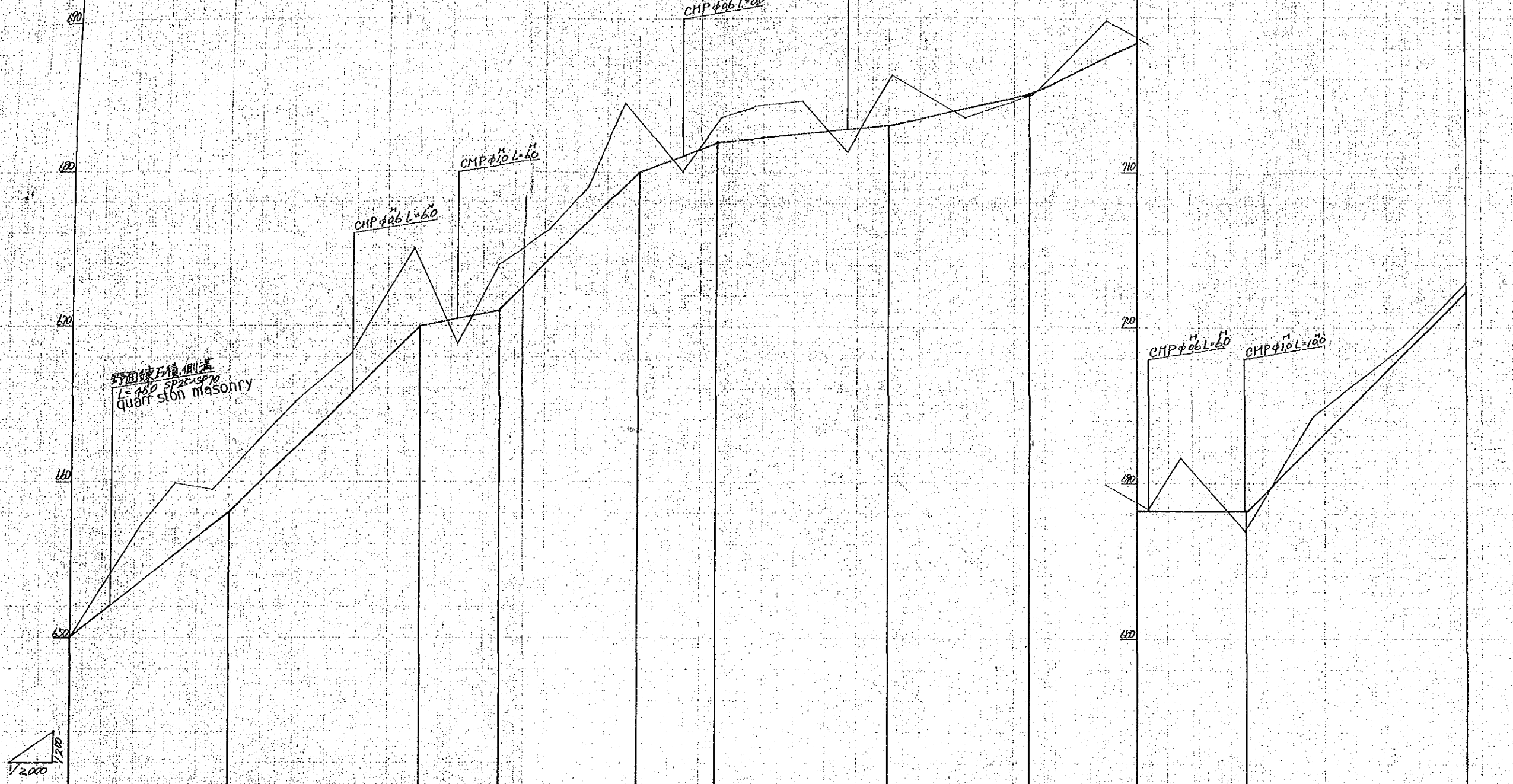
IPNO	IA	DL	R	TL	SL	GL	BG	MG	EG	Me	Mc
29	31.30	L	50	1387	1.89	27.05	1168.29	1183.10	1186.62		
30	21.30	R	80	1519	1.43	30.02	1216.62	1231.65	1246.64		
31	28.00	R	80	1241	1.53	24.45	1273.61	1288.88	1298.07		
32	78.00	L	18	14.58	5.16	24.53	1302.57	1314.88	1322.07	新 0=EC	
33	21.30	R	50	949	0.89	18.76	110.0	9.23	18.76		
34	64.00	R	30	18.75	5.35	23.51	18.76	35.52	52.21		
35	44.00	L	30	1212	2.36	23.04	64.80	76.32	87.84		
36	18.30	R	60	977	0.77	19.57	93.54	103.23	112.91		
37	60.30	L	35	2041	5.62	36.96	137.65	156.13	174.61		
38	72.30	L	18	13.4	4.28	22.70	198.79	210.14	221.49		
39	44.00	R	35	14.14	2.75	26.88	244.17	257.61	271.05		
40	54.00	L	35	17.83	4.28	32.91	272.10	288.56	305.01		
41	20.30	R	50	7.04	0.81	17.89	338.10	347.43	356.77		
42	36.00	R	50	16.25	2.57	31.42	391.60	407.31	423.02	EP=4.3307	17.7307



No.1 橋梁縱断面
Drawing Profile

勾配曲線修正區間 BP~SP 610 = 610m
Amendant section of grade curve

不陸整正區間 SP 610 ~ SP 1260 = 650m
Correcting section of unevenness

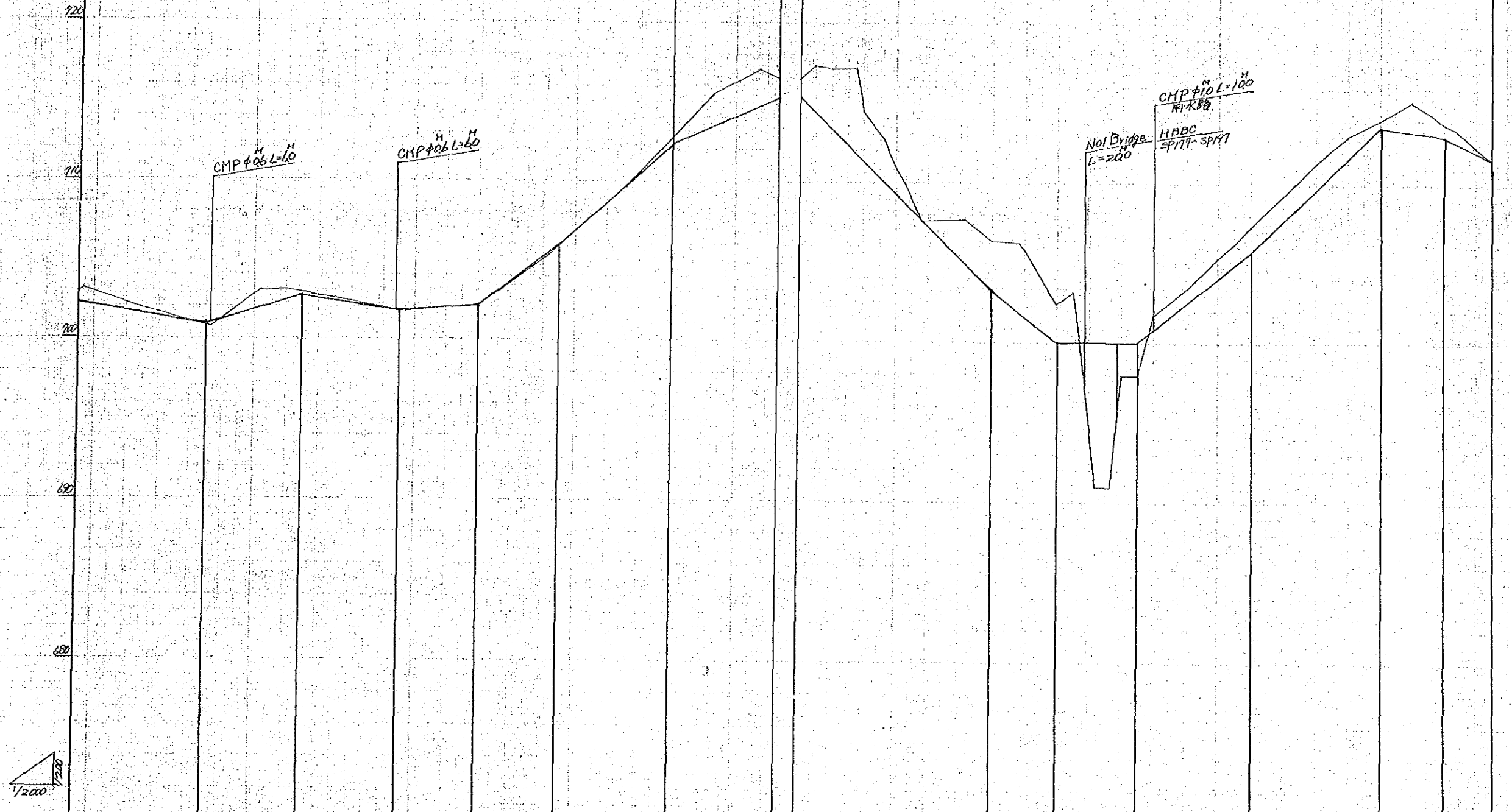


SP	G	H	F	H	C	H	B	H	G
BP	650.00	0	650.00	0	0	0	0	0	0
45	657.93	653.60	653.60	478					
65	659.94	655.25	655.25	466					
90	659.49	657.20	657.20	249					
141	665.11	662.10	662.10	301					
177	665.95	665.70	665.70	245					
216	675.00	669.60	669.60	540					
243	668.88	670.46	670.46	160					
270	673.95	671.00	671.00	495					
302	676.07	674.20	674.20	187					
327	679.14	676.70	676.70	244					
351	684.89	679.10	679.10	529					
388	682.10	681.12	681.12	102					
413	683.63	682.03	682.03	160					
435	684.21	682.25	682.25	206					
465	684.52	682.35	682.35	203					
493	681.85	682.83	682.83						
525	685.89	683.14	683.14	319					
595	683.56	684.18	684.18						
611	685.55	685.12	685.12						
660	689.80	687.31	687.31	249					
687	688.32	688.20	688.20	412					
710	691.61	688.20	688.20	341					
749	686.85	688.20	688.20	135					
773	694.26	692.50	692.50	176					
800	698.29	692.20	692.20	052					
890	702.85	702.20	702.20	065					

No.1 橋梁 縦断面
Drawing Profile

不陸修正区間 SP610~SP1260 = 650m
Correcting section of unevenness

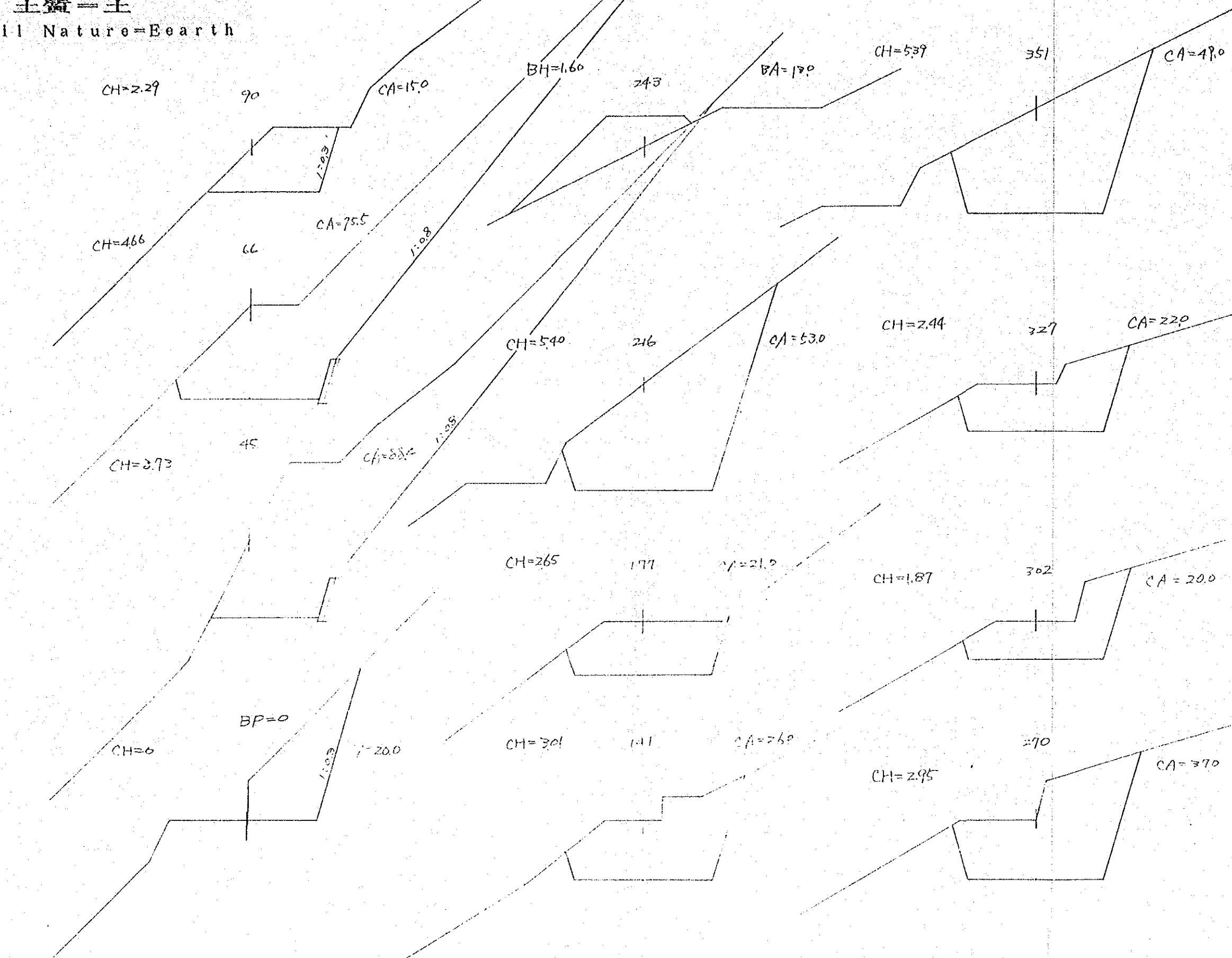
勾配曲線修正区間 SP1260~新430 = 497m
Amendant section of grade curve



SP	G	H	F	H	C.H	B.H	G
890	702.05	703.18	702.20	0.65		702.20	
895			702.15	1.01			
929	701.90		701.34	0.36			
973	700.70		700.93		0.23		
1003	703.00		701.83	1.17			
1019	703.09		702.31	0.78			
1050	702.59		702.34	0.15			
1088	701.75		701.77		0.02		
1140	702.10		702.09	0.01			
1187	705.36		705.04		0.08		
1232	709.72		709.81		0.09		
1260	712.70		712.70	0.34			
1286	715.46		715.45	2.01			
1315	717.00		714.68	1.34			
1327	716.32		715.18	1.24			
1370	717.25		714.28	2.97			
20	717.10		713.13	3.92			
35	717.05		711.65	5.37			
40	714.60		711.18	3.22			
52	712.80		709.98	2.82			
60	710.80		709.18	1.62			
65	709.90		708.63	1.27			
76	707.70		707.55	0.12			
80	707.70		707.18	0.52			
89	707.70		706.28	1.42			
100	707.70		705.18	2.52			
105	707.70		704.88	2.82			
113	706.55		703.88	3.05			
120	706.55		703.18	3.17			
127	706.18		702.62	3.54			
140	705.80		701.58	4.22			
160	702.60		699.98	2.42			
170	703.10		699.88	3.12			
178	699.88		699.88		0.57		
183	699.88		699.78		0.08		
193	699.99		699.78		0.21		
200	699.51		699.88		0.37		
210	699.71		699.88		0.17		
220	700.18		700.78	0.90			
240	703.38		702.38	0.90			
260	705.28		703.98	1.30			
271	705.30		704.86	1.44			
280	707.32		705.38	1.74			
300	707.28		707.58	1.70			
320	711.30		709.58	1.72			
340	713.13		711.38	1.55			
360	714.13		713.58	0.55			
380	715.21		713.28	1.93			
400	713.81		712.98	0.83			
407	713.50		712.89	0.61			
420	712.41		712.14	0.27			
430	711.72		711.72	0			
437					0		

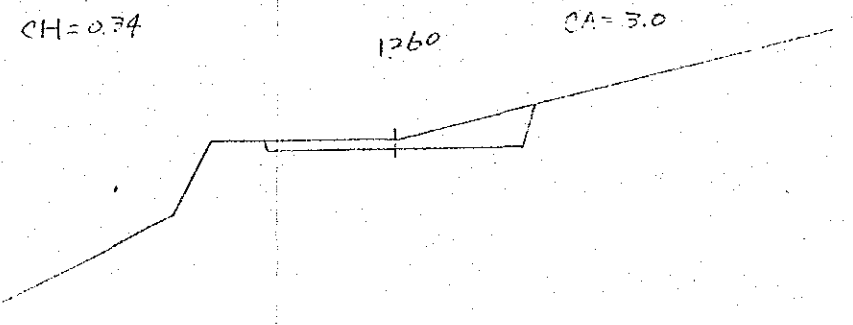
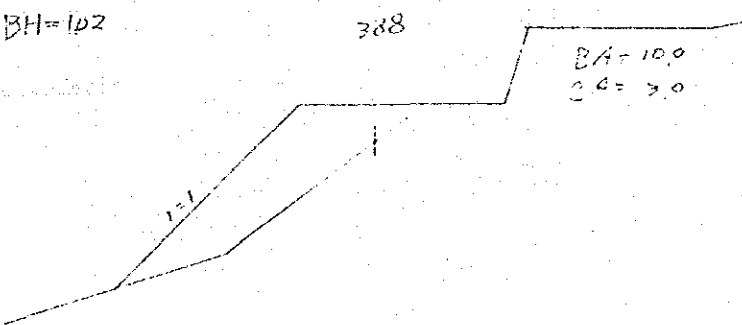
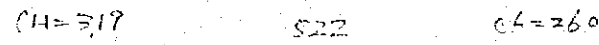
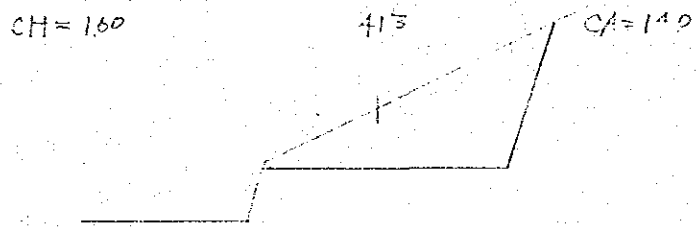
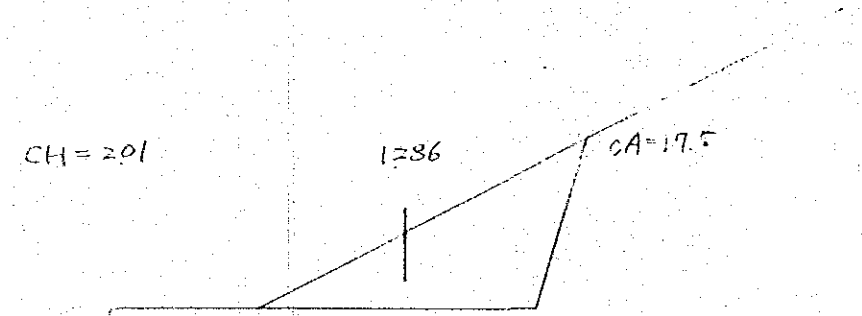
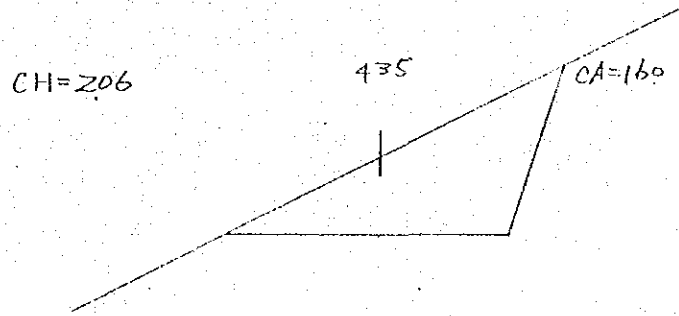
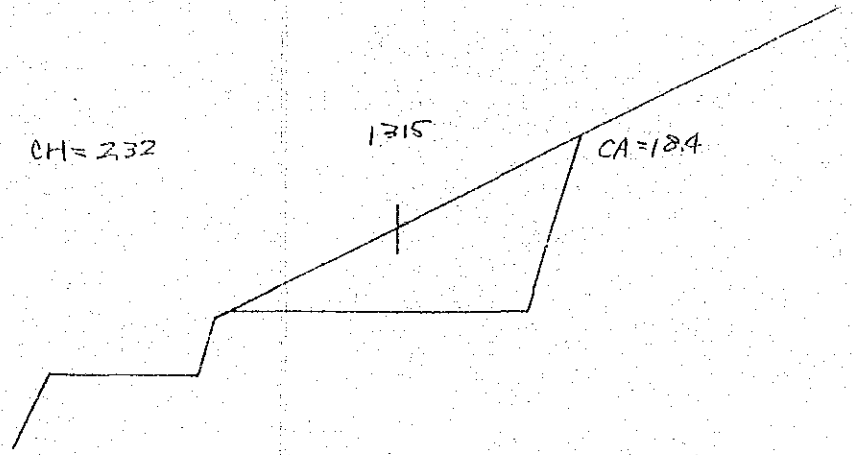
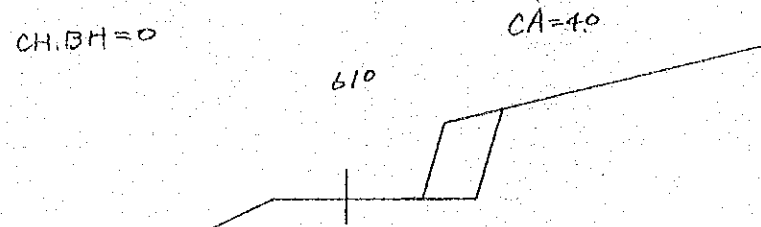
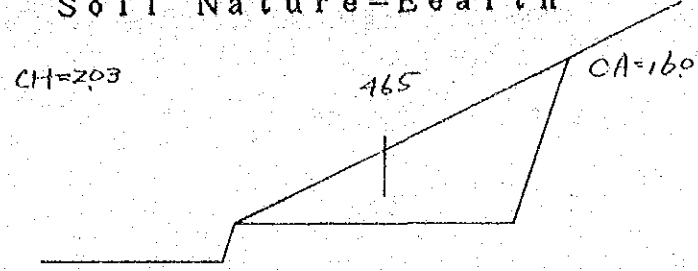
1 橋梁 横断面 $s=1/200$
 Bridge Cross Section

土質 = 土
 Soil Nature = Earth



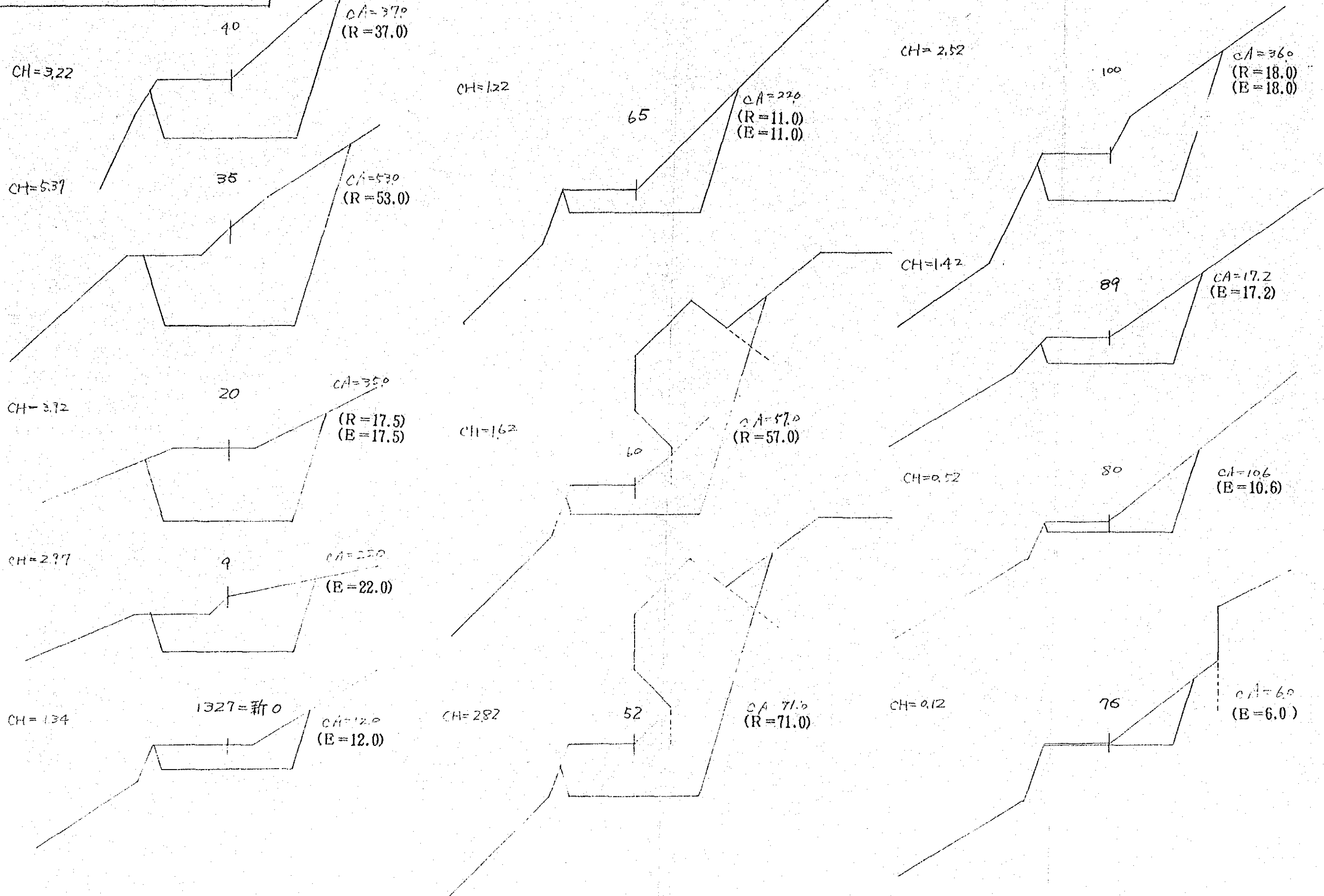
1 橋梁 横断面 $S=1/200$
 Bridge Cross Section

土質 = 土
 Soil Nature = Earth



橋梁横断面 $S=1/200$
Bridge Cross Section

Soil Nature
= Rock and Earth



橋梁横断面 $s=1/200$
 Bridge Cross Section

土質=岩・土
 Soil Nature
 =Rock and Earth

4.22
 140
 $CA=69.0$
 $(R=48.3)$
 $(E=20.7)$

3.56
 127
 $CA=37.0$
 $(R=18.5)$
 $(E=18.5)$

3.17
 120
 $CA=30.0$
 $(R=30.0)$

3.03
 $CA=39.0$
 $(R=39.0)$

$BH=0.72$
 177
 $BA=3.2$

$CH=0.57$
 174
 $CA=4.0$
 $(R=4.0)$

$CH=3.12$
 170
 $CA=41.0$
 $(R=41.0)$

$CH=2.12$
 160
 $CA=26.0$
 $(R=18.2)$
 $(E=7.8)$

$BH=2.07$
 200
 $BA=8.0$

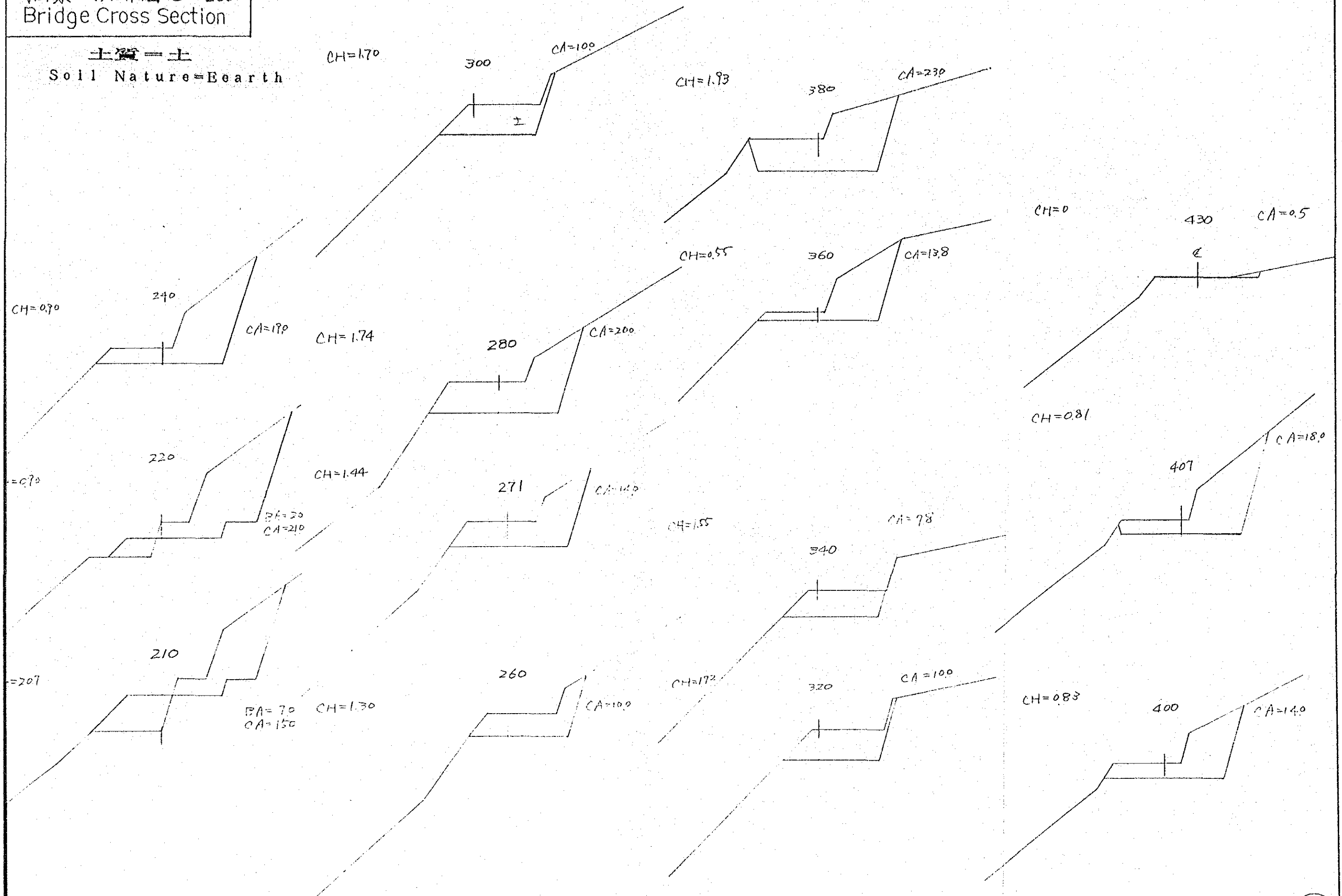
$BH=1.96$
 197
 $BA=8.0$

196

178

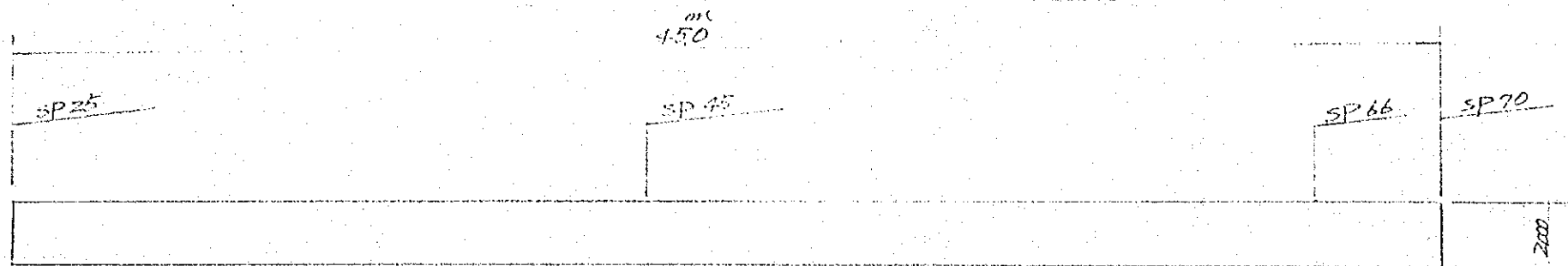
橋梁 横断图 $s=1/200$
 Bridge Cross Section

土質 = 土
 Soil Nature = Earth

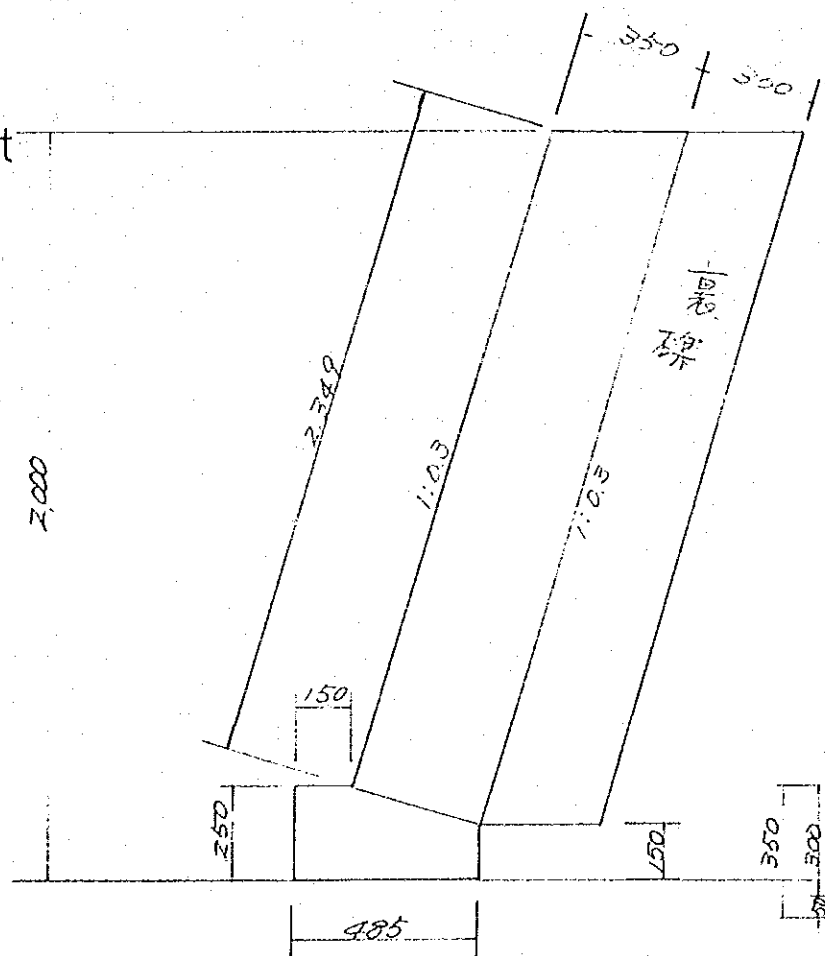


橋梁 構造物図
Structural Drawing

野面練石積正面図 $S=1/200$
Stone Masonry Front View



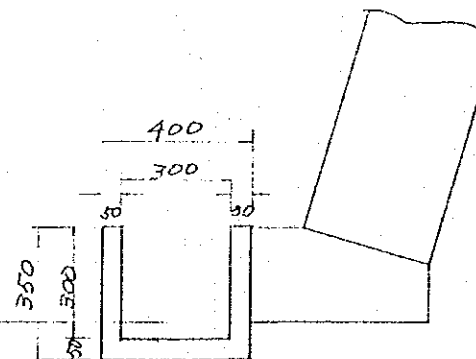
野面石積詳細図 $S=1/20$
Detail Drawing



材料表 Material List

1m 当り per 1m	
石積面積	1.827 m^2
area	
コンクリート	0.105 m^3
concrete	
裏石	0.58 m^3
gravel filling	
型枠	0.25 m^2
frame	

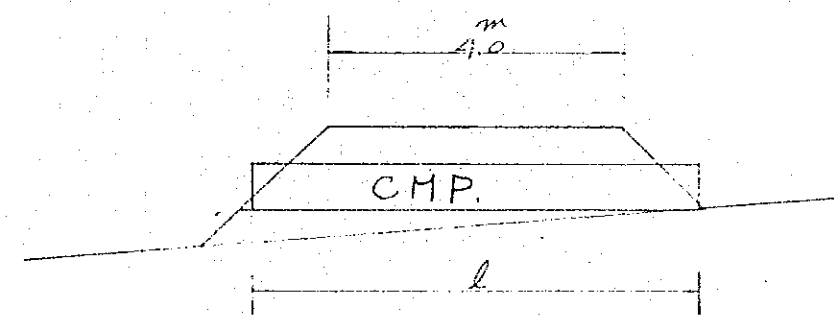
コンクリート側溝詳細図 $S=1/20$
Detail Drawing



材料表 Material List

コンクリート	0.05 m^3
concrete	
型枠	2.35 x 45 = 15.75 m^2
frame	0.30 x 45 x 2 = 27.00 m^2
端部	0.05 x 2 = 0.10 m^2
edge 計	= 42.85 m^2

CMP 伏設標準図 $S=1/100$
CMP Standard Drawing

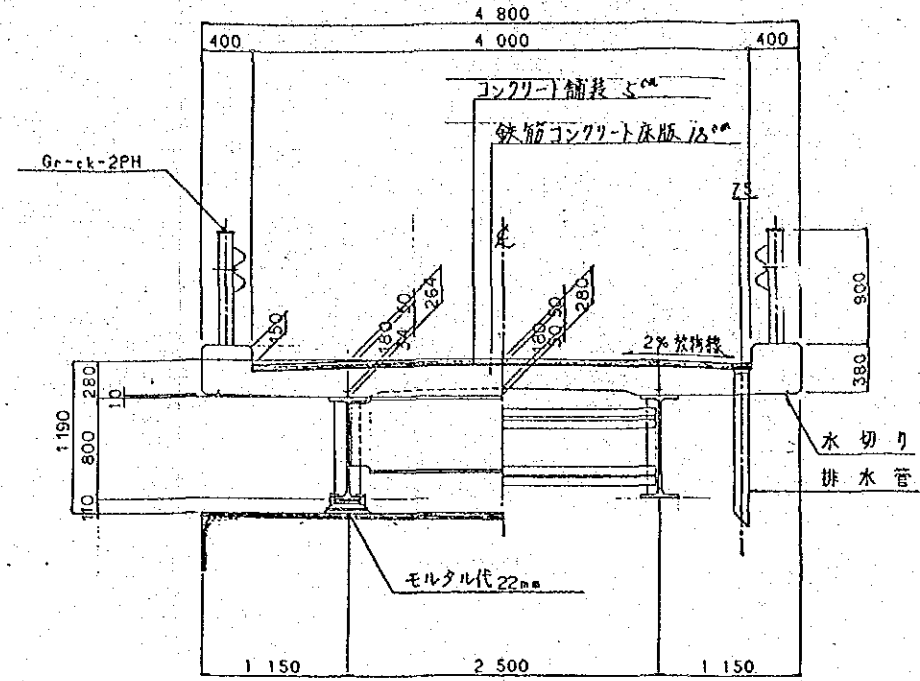
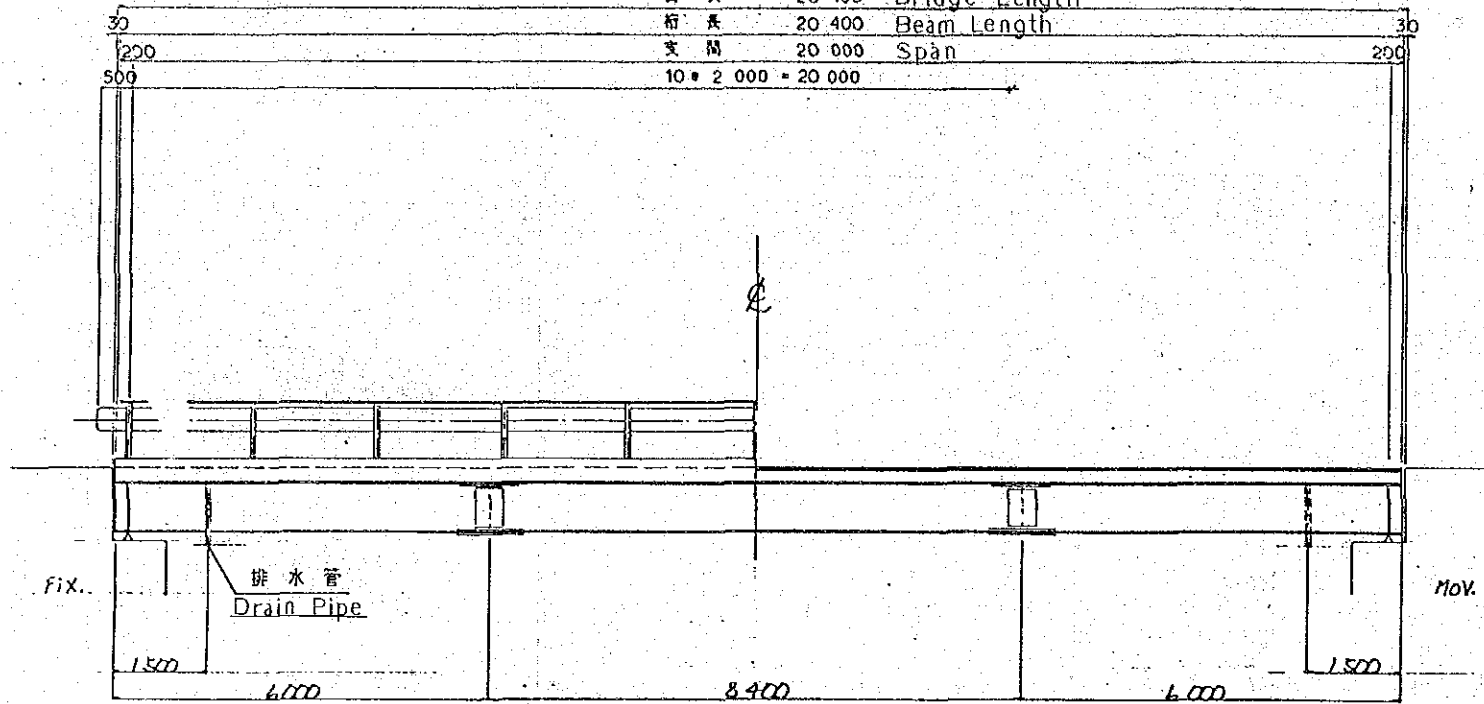


N01 BRIDGE 橋梁図

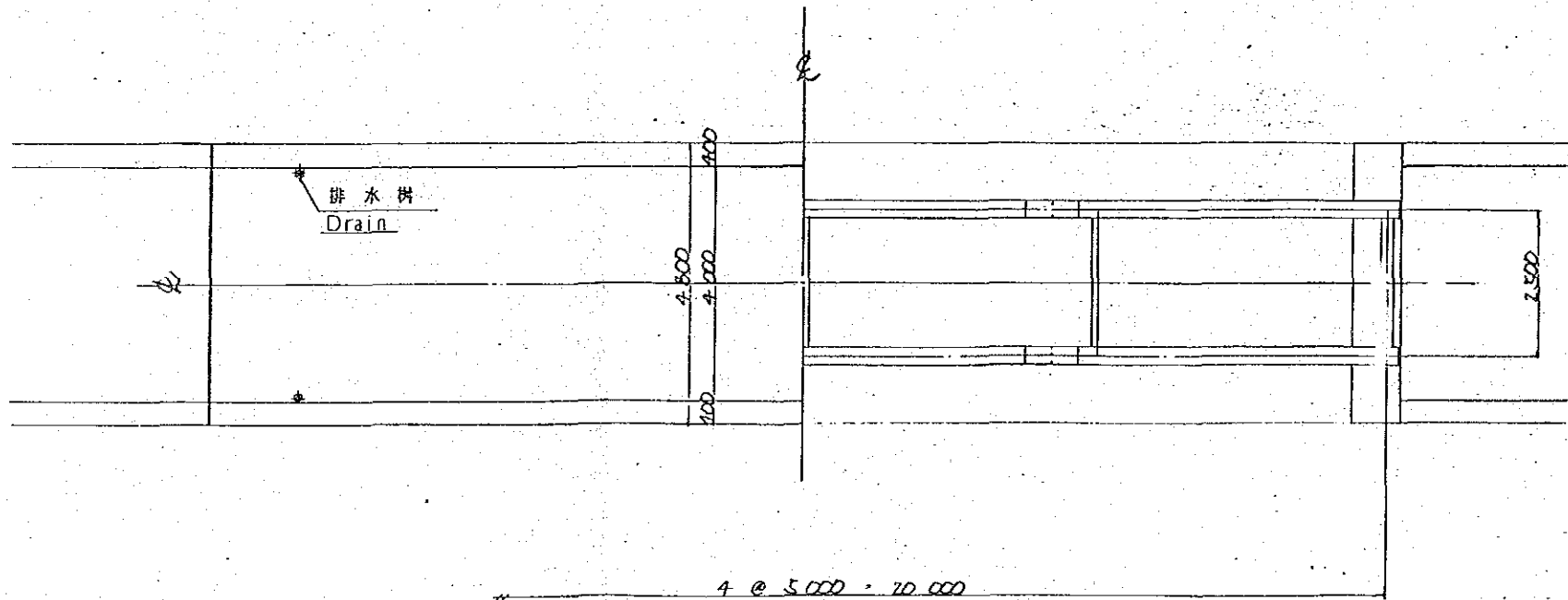
側面図 S=1/60
Profile

断面図 S=1/30
Section Drawing

橋長 20 460 Bridge Length
桁長 20 400 Beam Length
支間 20 000 Span
10 × 2 000 = 20 000



平面図 S=1/60
Plan



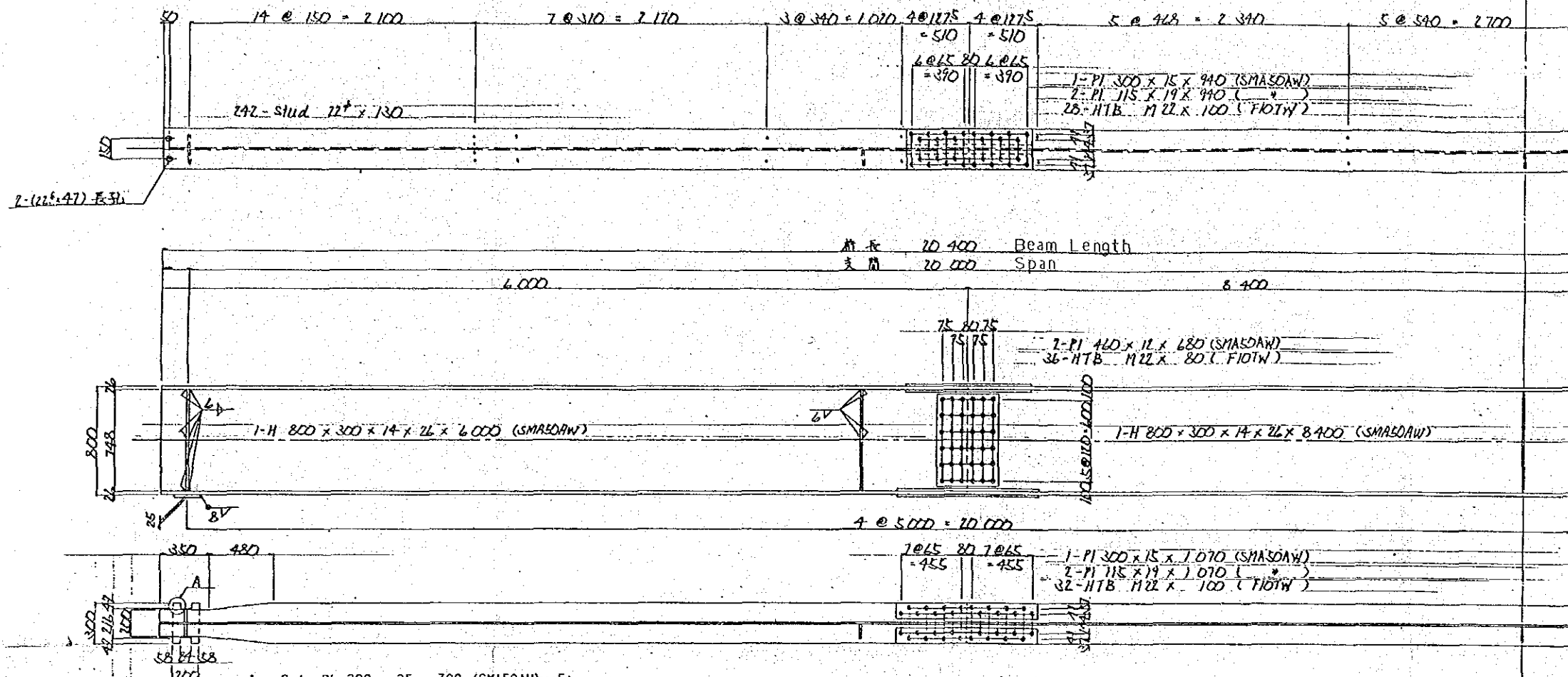
新尺	1/60	1/60	1/60	製図	藤
課長	掛	技	担	部	

設計番号	F-6500
図面番号	
製図月日	
出図月日	

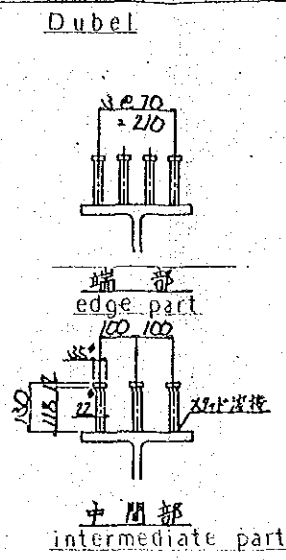


標準設計 (L=20,000)	
共通	
一般図	

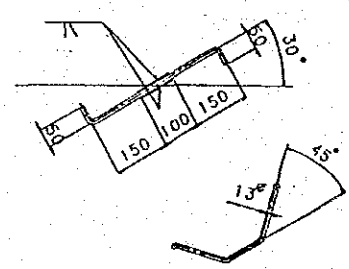
主桁 S=1/20
Beam



スラットナベル詳細 S=1/10

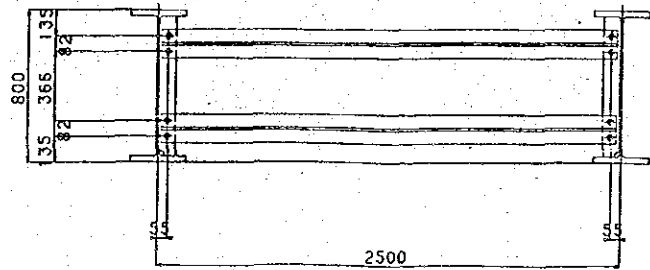


スラブアンカー詳細図 S=1/10
Slab Anchor



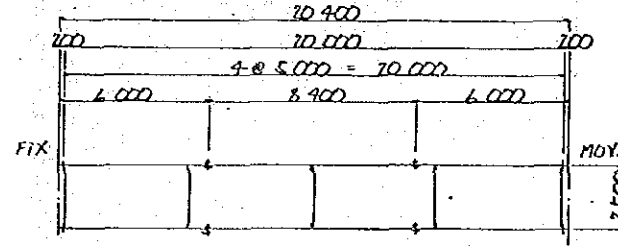
1 - RB 13φ x 500 (SR24)
現場にて曲げ上げのこと。

中間横桁 S=1/20
Cross Beam

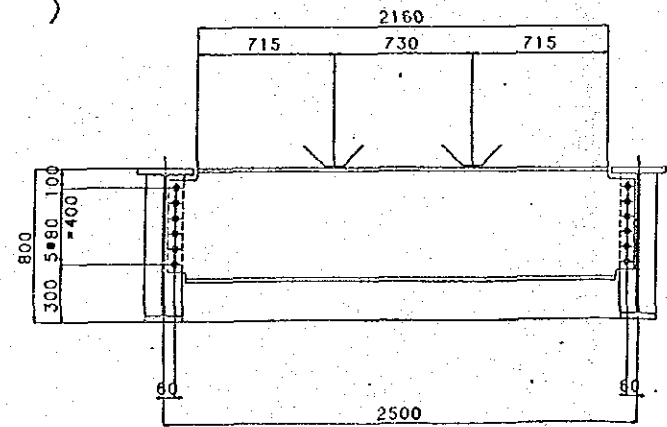


2-CT 95 x 152 x 8 x 8 x 2460 (SMA41AW)
2-PI 90 x 9 x 748 (SMA41AW)
8-HTB M20 x 55 (FIOTW)

配置図 arrangement

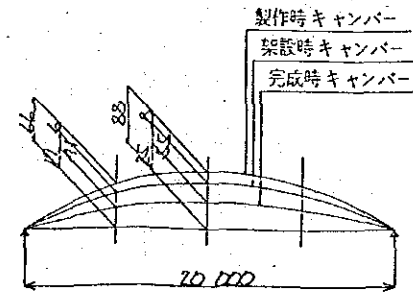


端横桁 S=1/20
Cross Beam



1-H 596 x 199 x 10 x 15 x 2460 (SMA50AW)
4-PI 95 x 12 x 748 (SMA50AW)
12-HTB M22 x 65 (FIOTW)
2-RB 13φ x 500 (SR24)

キャンバー Camber



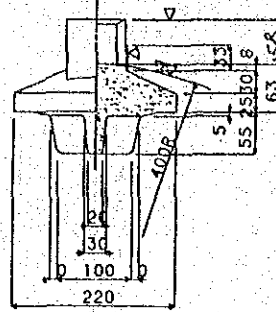
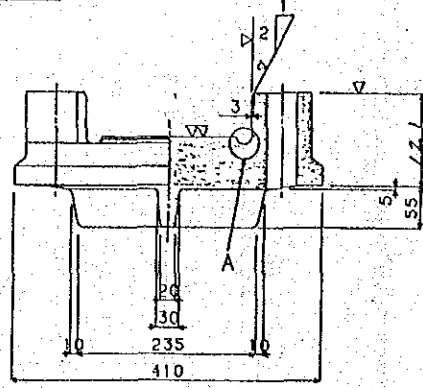
注記 特記なき材質は全てSS41とする。

製図	製図
検査	検査
設計	設計
材料	材料

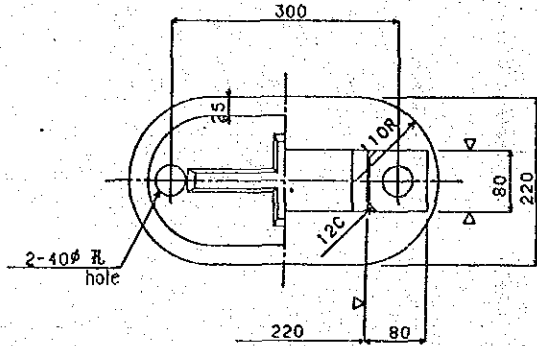
設計番号	F-6500
図面番号	
製図日付	
出図日付	

2/5

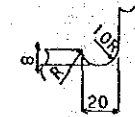
標準設計書 (L=20,000)	共通
主桁・横桁・その他	



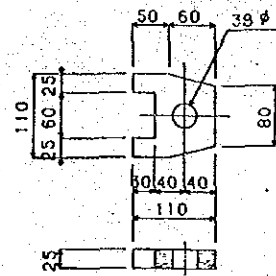
(SC46)



A部詳細 S=1/2
detail

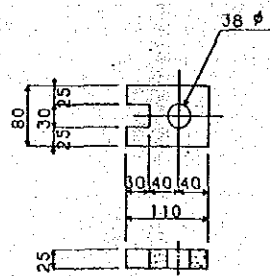


可動側
movable part

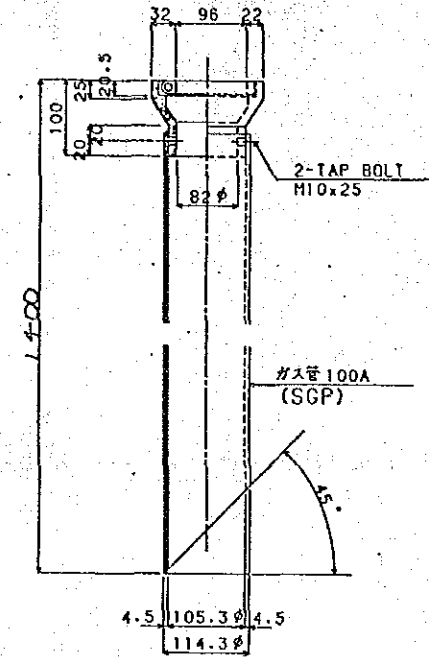
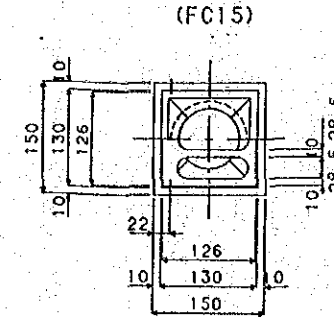
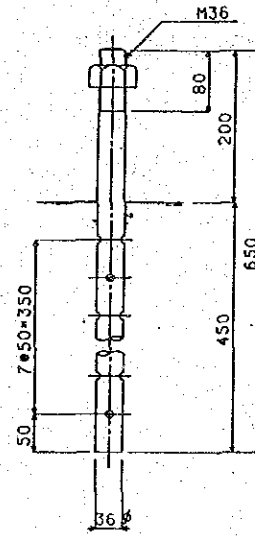


1-PL 110x25x110 (SMA50AW)

固定側
fixed part



1-PL 80x25x110 (SMA50AW)



- 注記 1. 特記なき材質は全てSS41とする。
2. 沓及び排水管のガス管はクルエボキシ樹脂塗料を工場にて3回塗布とする。

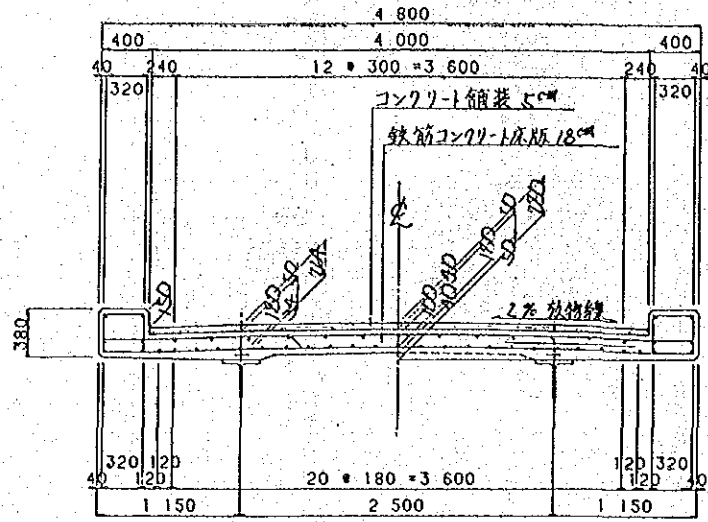
縮尺	1/5	製図	藤
製図者	掛	検査	柳

設計番号	F-6500
図面番号	
製図日	
出図月日	

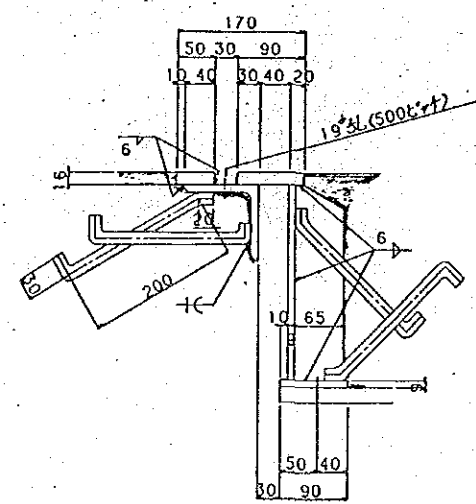
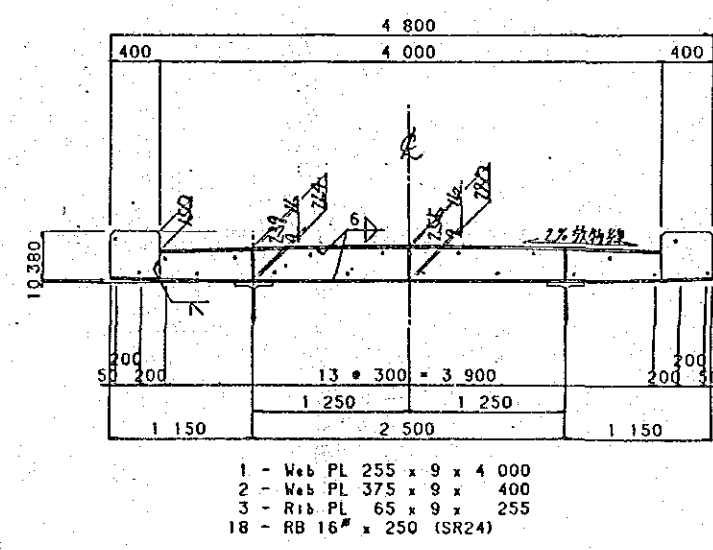
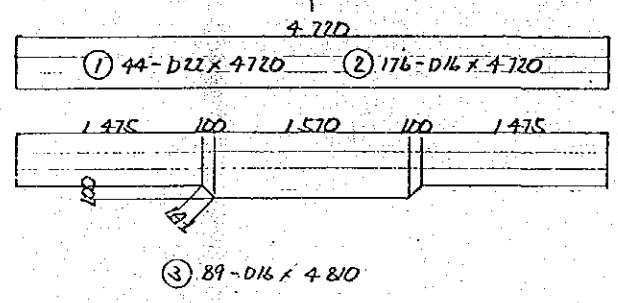
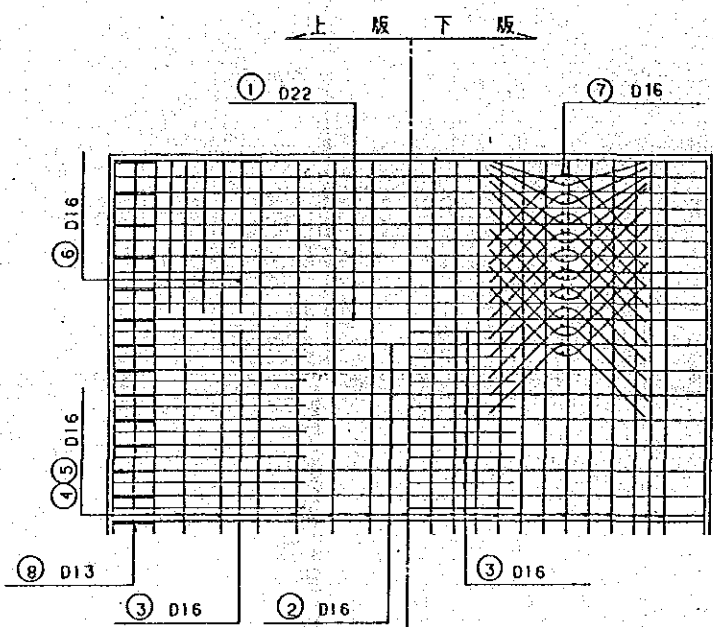
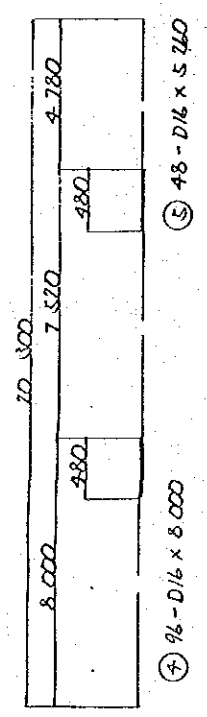
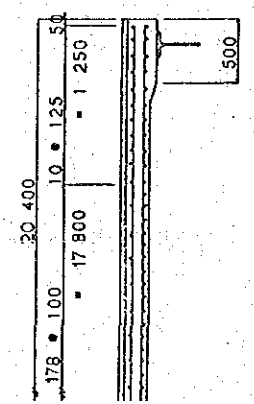
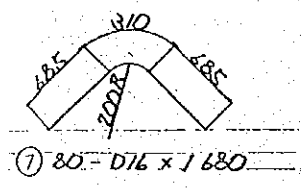
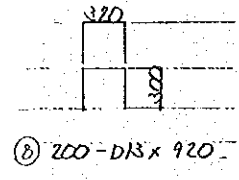
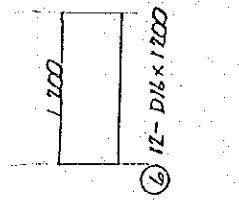
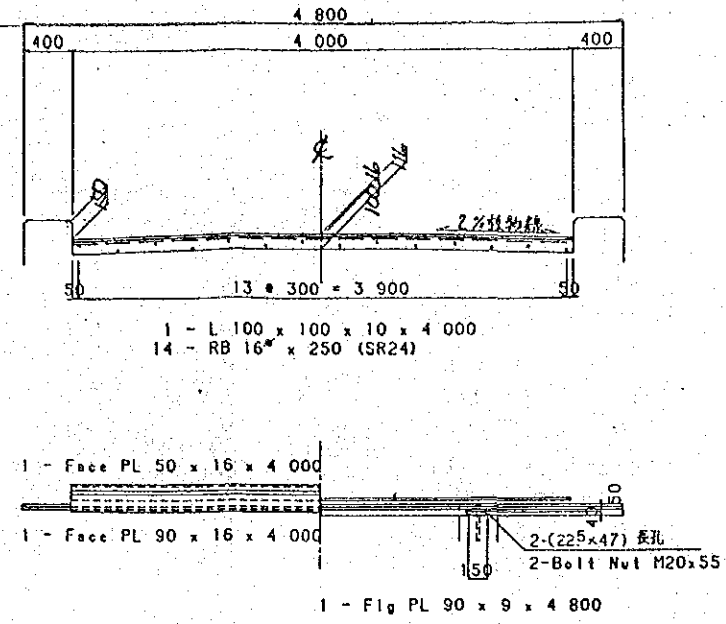
3/5

標準設計 (L=20,000)	
共通	
沓・排水管	

床版 S=1/30
Floor Slab



伸縮継手 S=1/30
(EA-1型) Expansion Joint



鉄筋表 reinforcing bar

記号	径	長さ	単位重量	1本当り重量	本数	重量	材質
①	D22	4 720	3.040	14.349	44	631	SD30
②	D16	4 720	1.560	7.363	176	1 296	"
③	"	4 810	"	7.504	89	668	"
④	"	8 000	"	12.480	96	1 198	"
⑤	"	5 260	"	8.206	48	394	"
⑥	"	1 200	"	1.872	12	22	"
⑦	"	1 680	"	2.621	80	210	"
⑧	D13	920	0.995	0.915	200	183	"
Σ						4 602	kg
		D22	631	kg			
		D16	3 788	kg			
		D13	183	kg			

注記 1. 特記なき材質は全てSS41とする。
2. 伸縮継手はタールエポキシ樹脂塗布を工場にて3回塗布とする。

縮尺	1/50	製図	工務部
課長	掛長	担当	技師

設計番号	F-6500
図面番号	
製図日付	
出図日付	

4/5

標準設計 (L=20,000)	共通
床版・伸縮継手	

橋梁圖

橋台圖 s=1/50
ABUTMENT

側面圖

橋長 20.160
附長 20.400
支間 20.200

側壁正面圖
Side Wall

側壁正面圖
Side Wall

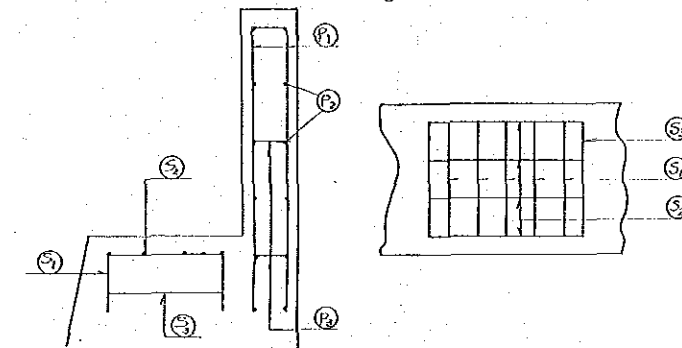
第1橋台側面圖
Abutment

第2橋台側面圖
Abutment

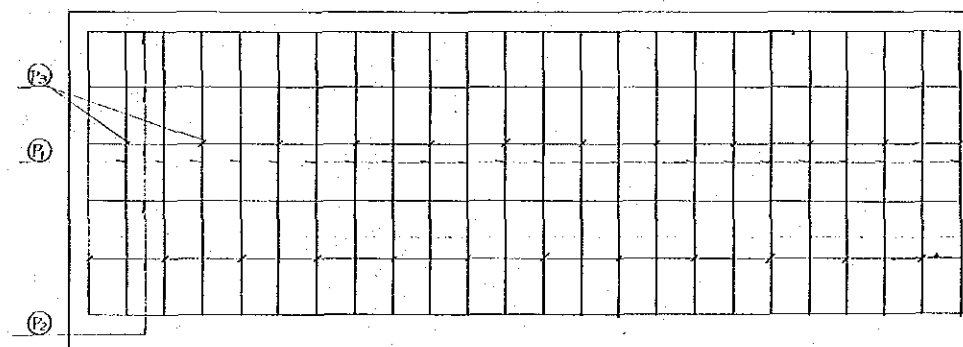
第1橋台正面圖
Abutment

第2橋台正面圖
Abutment

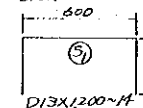
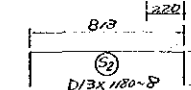
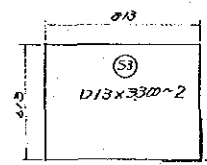
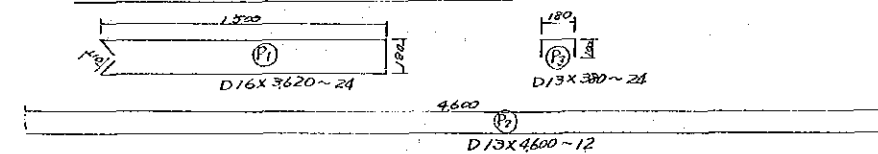
橋座胸壁詳細圖
Detail Drawing s=1/20



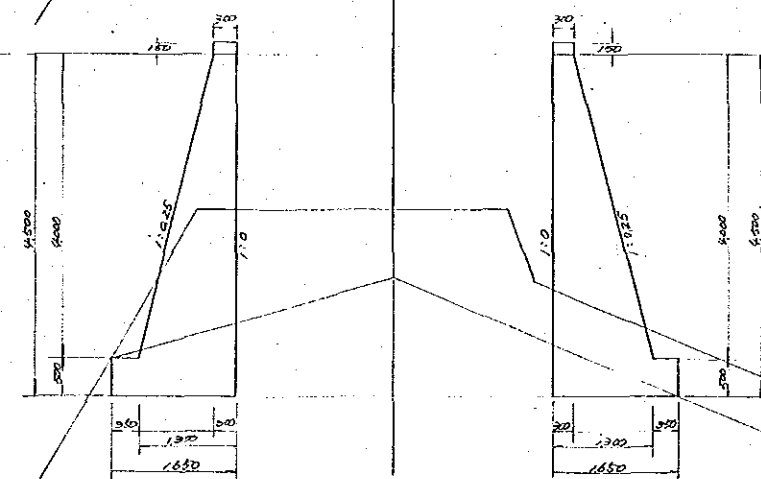
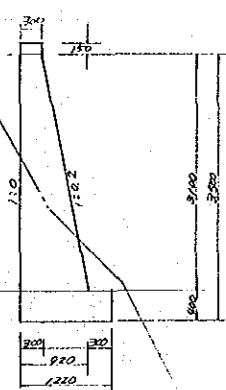
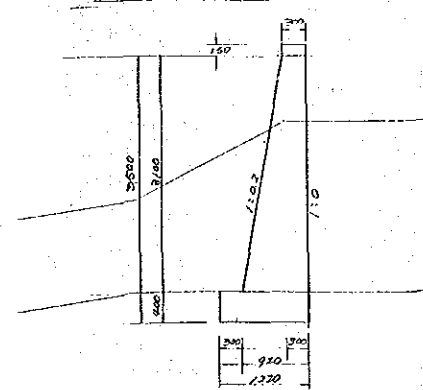
胸壁正面圖 Parapet



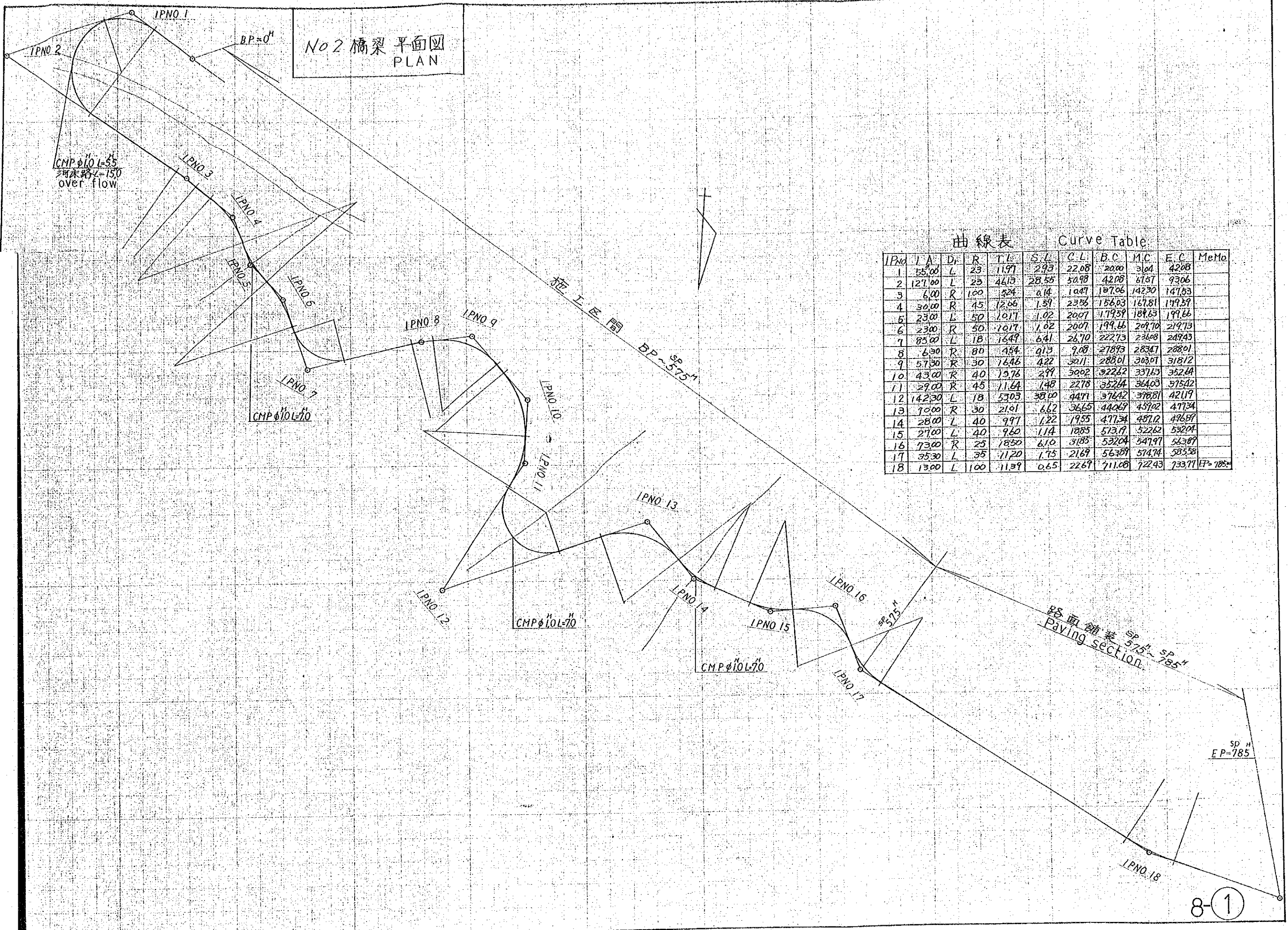
鉄筋加工圖 Reinforcing Bar



側壁側面圖 Side Wall



No 2 橋梁 平面圖
PLAN



曲線表 Curve Table

IPNo	I.A.	D.	R.	T.L.	S.L.	C.L.	B.C.	M.C.	E.C.	MeMo
1	55.00	L	23	1197	295	2208	2000	3104	4208	
2	127.00	L	23	4615	28.55	5098	4208	6157	9306	
3	6.00	R	100	524	0.14	1047	10706	14230	14753	
4	30.00	R	45	1266	1.59	2356	15603	16781	17759	
5	23.00	L	50	1017	1.02	2007	17959	18963	19966	
6	23.00	L	50	1017	1.02	2007	19966	20970	21973	
7	85.00	L	18	1647	6.41	2670	22273	23608	24943	
8	6.30	R	80	454	0.13	908	27893	28347	28801	
9	57.30	R	30	1648	4.22	3011	28801	30301	31812	
10	43.00	R	40	1576	2.99	3002	32262	33763	35264	
11	29.00	R	45	1164	1.48	2278	35264	36403	37542	
12	142.30	L	18	5303	38.00	4471	37642	39881	42119	
13	70.00	R	30	2101	6.62	3665	44067	45902	47734	
14	28.00	L	40	997	1.22	1955	47734	48712	49689	
15	27.00	L	40	960	1.14	1885	51317	52262	53204	
16	73.00	R	25	1850	6.10	3185	53204	54797	56389	
17	35.30	L	35	7120	1.75	2169	56389	57474	58558	
18	13.00	L	100	1139	0.65	2269	71108	72243	73377	EP-785