

図書資料管理・検索システム開発報告書

—国際協力事業団における図書資料管理業務の電算化について—

昭和 63 年 12 月

国際協力事業団
国際協力総合研修所

国際協力事業団

19249

JICA LIBRARY



1074877[0]

19249

はじめに

本書は、国際協力事業団における情報の整備・活用のためのトータルシステムである図書資料管理・検索システムの開発に関する報告である。

当事業団では、昭和54年度から図書資料室所蔵資料の一般公開を開始した。その後、国際協力事業の拡大にともない、所蔵資料数が増加し、国際協力情報の整備が急務となった。

かかる状況を背景として図書資料室では、昭和58年度に情報システム基礎調査を実施し、コンピュータ化にむけての整理マニュアルの整備およびコンピュータに関するシステム設計作りへの第一歩を踏み出した。一方、昭和61年度には、我国の国際協力の新たな拠点としての国際協力センターの建設が始まり、昭和62年度の竣工時には、図書資料利用の一層の便宜を図る必要性から図書資料室が同センターに移転することとなったこととも相まって、情報提供機能の拡充のため情報システムの昭和62年度開発と63年度の本稼動を目途に関係部課と調整しつつ、本格的な取組を開始した。このような経緯を経て、調査から約5年後の63年5月、図書資料管理・検索システムが本稼動することとなった。

本システムは、閲覧管理、図書管理、図書検索、統計管理、蔵書管理の5つのサブシステムから構成されており、それぞれのサブシステムを汎用コンピュータと分散処理型コンピュータの両機能の効果的な使い分けにより、情報提供のオンライン化と図書館業務の効率化、省力化が図れるよう配慮した。また、システム開発にあたって、メインサブシステムとして再優先した図書検索については、画面の指示に従って検索する「簡易検索モード」と自由に条件設定が可能な「基本検索モード」の2種類の検索方法を導入し、事業団の各部または各研修センター等に設置されている端末機で自由に利用できるようになっている。

本システムの開発により、利用者の用途、目的に見合った情報を的確、迅速かつ網羅性をもって提供することが可能となったことから、事業団役職員、国際協力関係者はもとより一般の方々にも国際協力に関する情報が一層有効に活用されることを期待するものである。

昭和63年12月

国際協力事業団

国際協力総合研修所

所長 加藤 清

目 次

はじめに

1. システムの開発経過	1
2. システム開発の基本方針と特徴的機能	2
2.1 基本方針	2
2.2 特徴的機能	2
3. システムの構成	3
3.1 システムの概念図	3
3.2 システムの構成	4
4. 閲覧管理サブシステム	7
4.1 システム機能の構成	7
4.2 各モジュールの機能	9
4.3 業務処理操作手順	12
4.3.1 貸出・返却処理の操作手順	12
4.3.2 業務処理操作手順	14
4.4 出力仕様一覧	21
4.4.1 業務処理画面サンプル	21
4.4.2 出力帳票サンプル	42
4.5 データ仕様一覧	45
4.6 データ・ベース仕様	49
4.6.1 ファイル一覧表	50
5. 図書管理サブシステム	59
5.1 システム機能の構成	59
5.2 各モジュールの機能	60
5.2.1 オンライン処理	60
5.2.2 バッチ処理	60
5.3 出力仕様一覧	61
5.3.1 業務処理操作手順	62
5.3.2 業務処理画面サンプル	63
5.3.3 出力帳票サンプル	73

5.4	データ仕様一覧	75
5.4.1	JICA-MARCフォーマットとデータ内容の概略	75
5.4.2	JICA-MARCフォーマットの特徴	76
5.4.3	書誌データの文字表現形式	77
5.4.4	データ・シートの見本	79
5.4.5	項目内容説明	81
5.5	データベース仕様	86
5.5.1	ファイル一覧表	87
6.	統計管理サブシステム	94
6.1	システム機能の構成	94
6.2	システム機能	94
6.3	出力仕様	95
6.3.1	JOB依頼書サンプル	95
6.3.2	出力帳票サンプル	98
6.4	データベース仕様	125
6.4.1	ファイル一覧表	126
7.	図書検索システム	142
7.1	システム機能の構成	142
7.2	各モジュールの機能	143
7.3	出力仕様一覧	146
7.3.1	検索画面遷移図	146
8.	蔵書点検サブシステム	160
8.1	システム概念図	160
8.2	システムの機能	160
8.3	出力仕様一覧	161
8.3.1	出力帳票サンプル	161
9.	テーブル・コード一覧	163
10.	国際協力事業団のハードウェア構成	187
11.	本システムのソフトウェア構成	191
12.	遡及蔵書目録データベースの作成	192

13. まとめ	194
付録1 図書資料管理・検索システム関係資料一覧	196
付録2 引用・参考文献一覧	196
付録3 文字コード表	197
付録4 欧文文字（拡張文字）一覧	198

1. システムの開発経過

図書資料管理・検索システムの開発に着手したのは、昭和62年1月であった。それから約1年半を要してシステムは完成した。

まず、昭和62年度において、増加かつ多様化する図書資料の管理機能を強化することを目的とした電算化システム導入のための、システム開発費、情報機器導入費、書誌情報入力費を要求し認可された。それに伴い、これまでの検討事項を骨子とした電算化計画（案）を情報管理問題検討委員会へ提出し、承認を得た。

また、その後、要求仕様書の内容、指名業者の選定方法、^{④1}業務指示書の内容等のチェック及びプロポーザルを審査することを目的としたシステム開発委員会を発足させた。また、本システムの実際の開発の作業班ともいふべき開発体制は以下のようになっており、この体制のもと開発が進められた。

<構成>

図書資料室の職員、システム管理課^{④2}の職員、メーカーのSE

<作業分担>

- ・図書資料室 …… 図書館の分析、システムの基本設計（案）の設計、運用テスト、初期データの準備等、図書館業務に関連した部分
- ・システム管理課 …… 基本計画（案）を基にした業務システム要求仕様書およびメーカーへの業務指示書の作成、システム開発の作業管理及びメーカーとの業務調整
- ・メーカーのSE …… 業務システム要求仕様書を基にプログラム作成のための詳細設計、システム環境に合致したプログラムの作成等マシンに密着した部分

このようなメンバー構成にしたのは、三者の専門性を十分に活かそうとしたからで、それぞれの立場で最善の努力をしてシステムの実現を図った。

このグループの討議の場では、三者がそれぞれの立場で発言し、相互に知識の交換と理解を深めるよう努めた。もっとも、当初から、これらの役割分担が期待通り実行されたわけではない。それは、図書資料室及びシステム管理課の職員の中に、業務システムの開発経験者がいなかったこと、さらに、メーカーのSEは、図書館業務がどのようなものかという知識がほとんどなかったからである。

図書資料室では、要求仕様を作成するうえでポイントをどこにおいたらいいか、システム化の目標設定と現実の業務を分析して設定された目標をどこに収めればよいかを、システム管理

^{④1} システム開発委員会の構成は以下のとおり。

委員長 総務部長 委員 総務課長、施設用度課長、人材確保対策室長、
国際協力センター準備室長、調査研究課長、
情報管理課長、図書資料室長、システム管理課長

^{④2} 当事業団の全コンピュータシステムの開発・管理の統括担当部署

課と協議し要求仕様書をまとめていき、一方、メーカーの SE は、図書資料室員から図書館業務を細部にわたり学んだ。

以上のような状況の中で、開発は進められ、システムの完成を見たのである。

2. システムの開発方針と特徴的機能

すでに、「開発経過」で述べたように、本システムは、昭和62年1月から本格的に検討を開始し、昭和63年5月に一段落した。

本システムは、単に業務単位に対応するシステムではなく、図書館業務の機能のほとんどを考慮したトータルシステムとしての特徴をもっている。

2.1 基本方針

- 1) TSSを主体とし、データベース指向のトータルシステムとする。
- 2) エンドユーザーが使いやすく、業務負担が現状よりも軽減され、併せて利用者のサービスが改善されるシステムとする。
- 3) 業務を単独で効率化できるだけでなく、一つのデータによって、受入台帳、書誌情報、冊子体目録、その他統計資料等複数の業務を処理することが可能となり、業務全体の合理化、効率化が図れるシステムとする。
- 4) 貸出・返却等の閲覧管理に係る部分は、極力、パッケージソフトを利用し運用上制限を余儀なくされる場合は、国際協力事業団図書館（開発及び本稼動時は図書資料室であったが、昭和63年10月の組織変更により図書館と名称変更。以下、「図書館」又は「当館」という。）独自の仕様に改造して利用するものとする。
- 5) 蔵書目録データベースの整備蓄積

蔵書目録データベース（以下、JICA-MARCという。）を国際標準フォーマットに準拠した JAPAN-MARC、LC-MARC との互換を前提に作成し、利用に供する。

また、本システム稼動以前に収集した蔵書についてもデータベース化できるようにする。なお、JICA-MARC を国際標準フォーマットに準拠した MARC と同じレベルで作成することとした理由は、JICA-MARC を将来、国会図書館等と共同利用のデータベースの一つとして位置付け、関連分野における国際的な相互利用を可能にするためである。

2.2 特徴的機能

- 1) 汎用コンピュータと分散処理型コンピュータの効果的使い分けによる運用

データベースの整備及びその検索に係る処理については、汎用コンピュータを利用して開発し、貸出・返却等の閲覧管理に係る処理は、分散処理型コンピュータによりバッケー

ソフトを改造して利用した。(日立 LOOKS/Uの利用)

そのため、データベースの分散処理型コンピュータへのダウン・ロード処理が生ずることとなるが、この処理は、週一回のバッチ処理で行なっている。

2) 英語以外の洋書に係る欧文文字の取り込み機能 (仏語、西語、ポルトガル語等)

当館での蔵書構成は、全蔵書の約55%が洋書であり、その内の約45%が英語以外の資料である。これらの資料については、目録作成にあたり、表記通りの文字形式(アクセント等の欧文文字)で入力する必要があり、これに対処するために、欧文文字の入力が可能な端末機を導入した。(目標端末の導入)

3) 可変長方式によるファイリング機能

当館で保有する図書資料のタイトルその他は、非常に長いものが多く、これらに制限を加えることなく、全て記憶できることが必須であるため、可変長方式によるファイリング機能を採用した。

4) データの育成機能

図書の発注から目録作成までの一連の業務において、ある段階で最初に入力したデータは、その後、訂正がない限り再入力することなく利用できるようにした。いわば、一旦入力したデータが業務処理の流れに従って育成され、最終的には“JICA-MARC”となるようにした。

この方法は、単に入力操作の軽減に留まらず、一連の業務の中でデータの確認を行なえることにより、質の高いデータの生成を行なうことにも貢献する。

5) 高速な検索機能

検索処理では、検索対象語がデータのどの部分にあっても検索できるようなフリーワード検索を主とする高速な文字列検索システムを構築した。(日立 ORIONの利用)

3. システムの構成

3.1 システム概念図

本システムは、図書館に設置する分散処理型コンピュータ(HITAC L-470)と市ヶ谷の経済協力センタービルに設置されている汎用コンピュータ(HITAC 660 D)、そして、汎用コンピュータに接続されている各事業部、国内各地の研修センターに設置されている端末機という三層構造からなり、それぞれを通信回線で結び、業務処理のデータベースを共有して稼動している。(図1参照)

したがって、図書館から入力されたデータは、汎用コンピュータに蓄積・加工され、その後、各端末からも、汎用コンピュータをアクセスして、希望する文献の所在情報を検索する

ことができる。

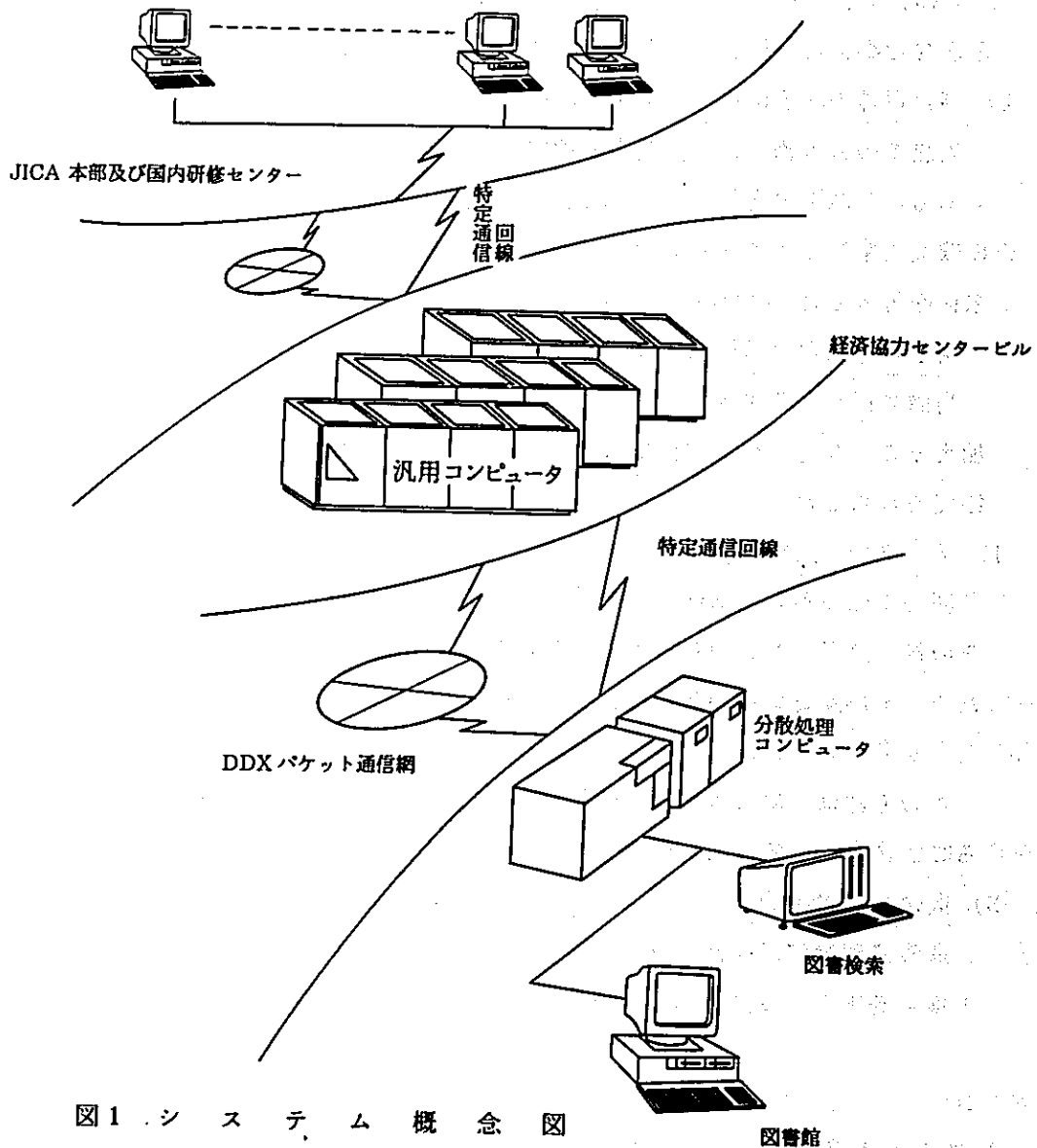


図1 システム概念図

3.2 システムの構成

本システムは、貸出・返却等の閲覧管理サブシステム、発注・登録等の目録業務を受持つ図書管理サブシステム、図書資料の検索を行なう図書検索サブシステム、各種統計資料、冊子体目録等を出力する統計管理サブシステム、書架の棚卸し業務を支援する蔵書点検サブシステムの5つのサブシステムから構成される。

この5つのサブシステムは、データベースを中心に有機的に結合されている。

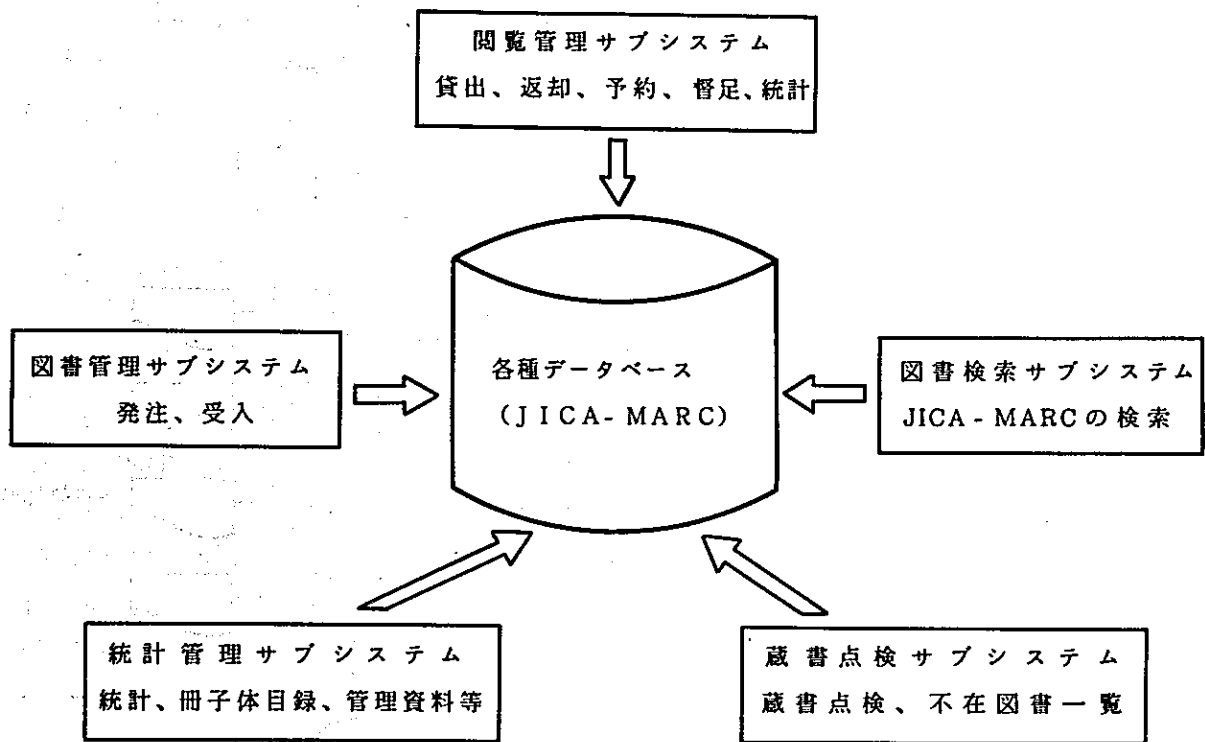


図 2 システムの構成

また、各サブシステム毎のハードウェア別機能分担は、以下のとおりとなっており、システム機能構成図は、図3のとおりである。

項番	サブシステム名	ハードウェア
1	閲覧管理サブシステム	分散処理コンピュータ
2	図書管理サブシステム	汎用コンピュータ
3	図書検索サブシステム	"
4	統計管理サブシステム	"
5	蔵書点検サブシステム	分散処理コンピュータ

上記5つのサブシステムの機能、操作手順、データ項目については、次章以下で述べる。

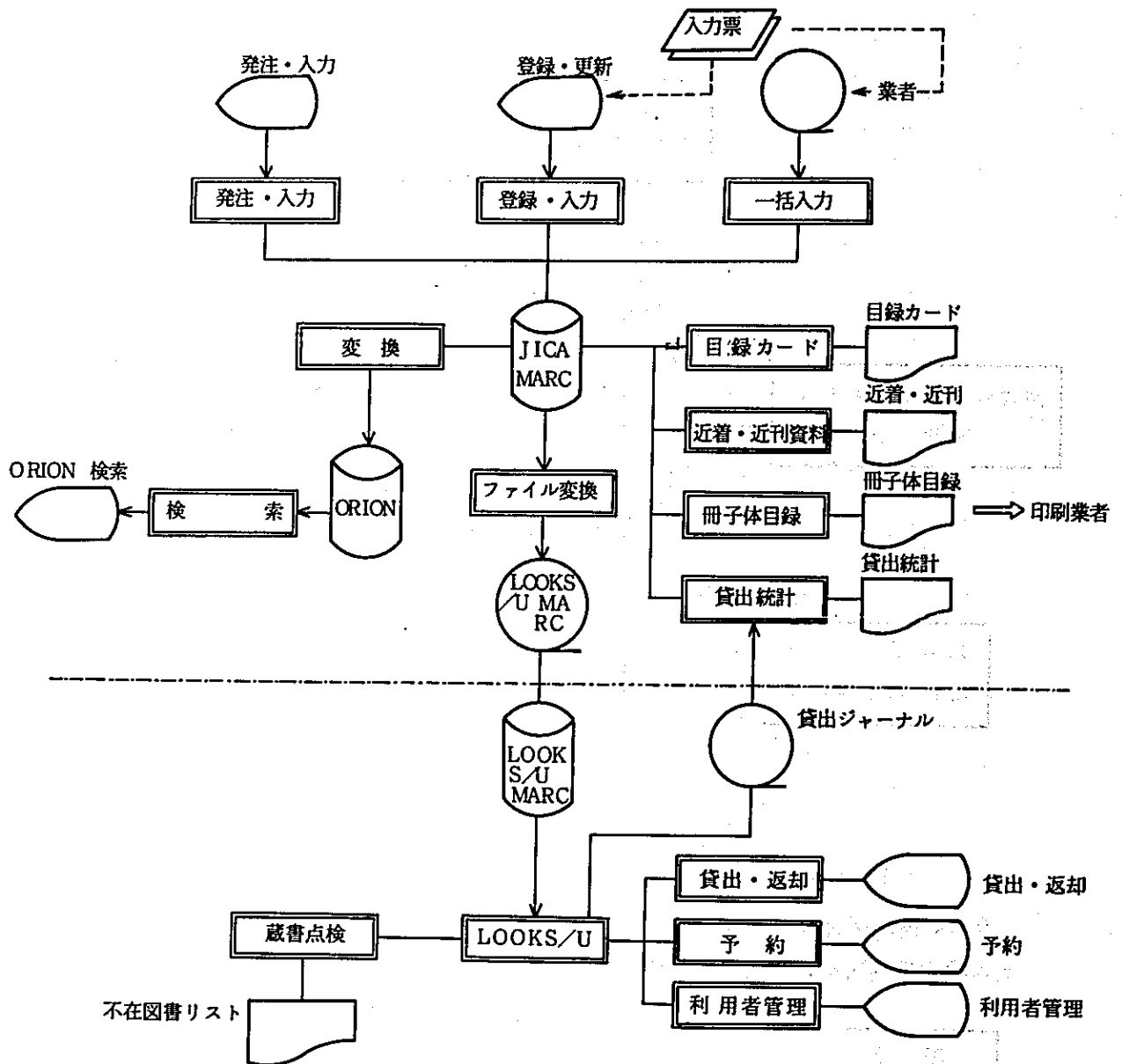


図 3 システム機能構成

4. 閲覧管理サブシステム

閲覧管理サブシステムは、本システムの中で直接図書館の利用者に接する部分である。いわば、利用者に向けた図書館の顔であり、本システムに対する利用者の反応は、当館の運営に少なからず影響を及ぼすものである。このような観点から、閲覧管理として利用する日立製作所のシステム・パッケージソフト（LOOKS/U）の改造に当たり、次の点を十分配慮し、目標とした。

1) 業務を行なううえで、省力化が期待できること。

さらに、利用に供した図書資料を把握でき、延滞や督促等管理上きめ細かい配慮を必要とする業務にも適用できること。

2) 対話型のマンマシンシステムとして、操作性を配慮し、結果として、資料の迅速かつ有効な利用に結び付くこと。

3) 蔵書構成や利用規則の改善に活かせる統計データの集積を図ること。

4) 利用者区分毎、資料区分毎に異なる貸出サービス条件が設定できること。

5) 利用者の利用上の秘密を保護すること等、システムへの信頼性が期待できること。

4.1 システム機能の構成

閲覧管理サブシステムの機能構成は、図4に示す8種のモジュールから成っている。

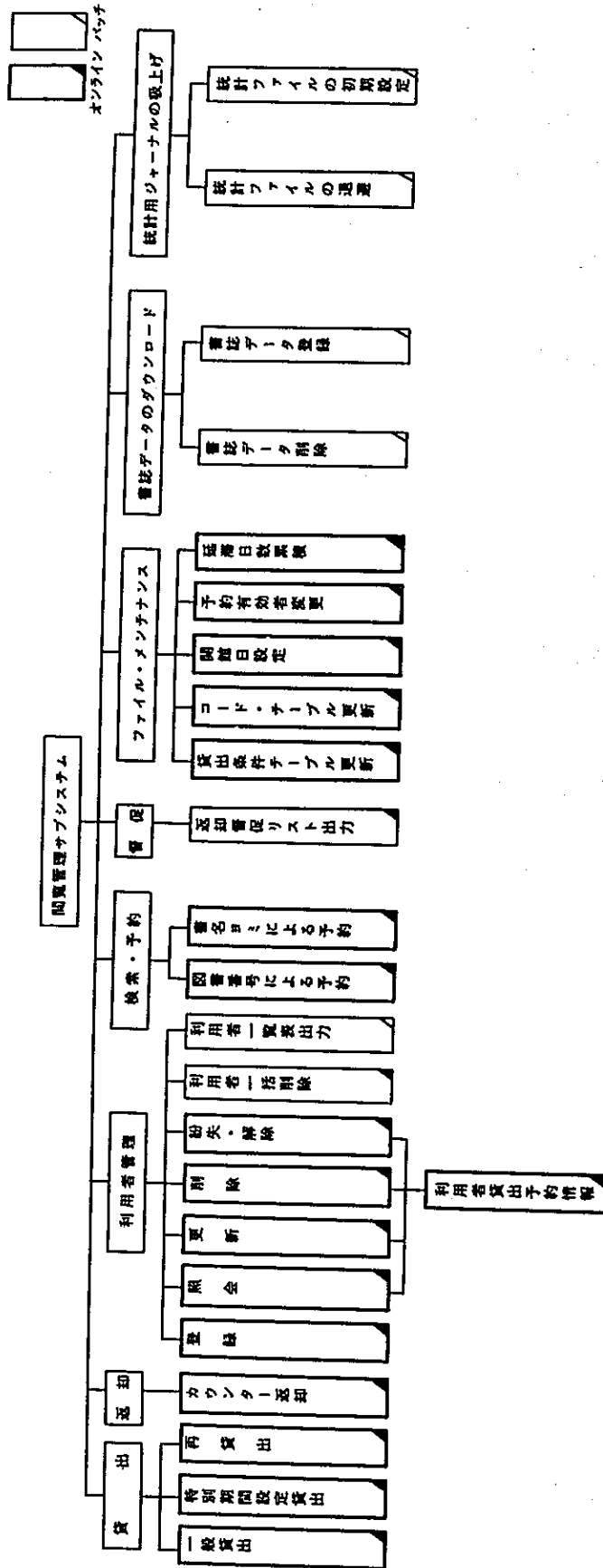


図 4 業務対応機能構成図

なお、参考までに本サブシステムの改造規模の概要を次に記す。

処理形態	使用言語	改造規模	
		プログラム本数	ステップ数
オンライン処理	COBOL	11	8 KS
バッチ処理	COBOL	6	7 KS

4.2 各モジュールの機能

1) 貸出処理機能

当館における貸出規則（貸出期間、冊数等）は、表1に示すとおりである。なお、これらの貸出条件の設定及び更新は、後述するファイル・メンテナンス機能で行なう。

この貸出規則に従って3種類の貸出処理をオンラインで行なう。貸出処理をするに当たっては、利用者毎に、また、貸出区分毎に貸出条件のチェックを行なう。

貸出可能であれば返却期限日を画面に表示する。また、不可の場合は、その理由を画面に表示する。（例：冊数オーバー等）

区分	利用者区分	資料区分	機械処理	冊数	期間	予約
一般貸出	役職員（国際協力専門員を含む）	図書資料	○	5冊	30日	可
		逐次刊行物	×			
		視聴覚資料	○			
	専門家 調査団員 協力隊員等 研修員 国際協力サービスセンター職員 国際協力総合研修所研修関係者 官公庁 国際協力総合研修所研修受講者 国際協力サービスセンター特別会員 その他（特に認める者）	図書資料	○	5冊	1週間	可
		逐次刊行物	×			
		視聴覚資料	○			
	一般	図書資料	○	館内閲覧のみ		
		逐次刊行物	×			
		視聴覚資料	○			
特設定期貸出	特に認める者	図書資料	○	5冊	指定された期間	可
		逐次刊行物	×			
		視聴覚資料	○			
再貸出	上記貸出対象者	図書資料	○	5冊	上記期間の再貸出	可
		逐次刊行物	×			
		視聴覚資料	○			

表1 貸出規則

①一般貸出処理

館内に配架されている図書資料を貸出する機能である。

②特別期間設定貸出

一般貸出と異なり、技術情報課長（昭和63年9月30日付にて図書資料室が廃止され、同10月1日付新設の国際協力総合研修所技術情報課が図書館の管理をつかさどることになった。）の許可のもとに、ある期間を定めて特別に貸出を行なう処理機能である。

③再貸出

一般貸出を行なった図書で、貸出中のものに対して返却予定日の更新（延期）を行なう機能である。

2) 返却処理機能

①カウンター返却処理

図書資料の返却を行なう機能である。返却された図書に対して予約が入っている場合は、予約者の利用番号を画面表示し、ブザーを鳴らす。

3) 利用者管理機能

①利用者情報の新規登録を行なう機能であり、同一利用者がすでに登録されていないか確認して登録を行なう。

同一氏名の利用者が、既に存在する場合のみ重複氏名一覧画面が表示される。

②照会

利用者情報の照会を行なう機能である。

③更新

利用者情報の更新を行なう機能である。

④削除

利用者情報の削除を行なう機能である。

削除しようとする利用者が図書を借出中または、予約中であれば削除不可能となる。

⑤紛失・解除

貸出中図書の紛失処理および紛失処理済図書の紛失解除を行なう機能である。

⑥利用者貸出予約情報表示

特定利用者の利用状況（貸出冊数、予約冊数）とその詳細（図書番号、貸出日、返却期限日、資料区分等）を表示する機能である。

⑦利用者一括削除

登録済利用者情報を利用者の範囲指定で削除する機能である。

⑧利用者一覧表出力

データベース上に登録されている利用者の一覧表を出力する。

4) 検索・予約処理機能

ここでいう検索とは、所在調査のことであり、当館で所蔵しているかどうか、所蔵している場合、その図書は、その時点でどのような状態（貸出中、書架にあり、予約あり）にあるかを調べるものである。また、予約処理は、貸出中の図書に対してのみ有効である。

①図書番号による検索・予約処理

図書番号によって、その図書の状況（貸出中、書架にあり、予約あり）を表示し、予約の受付および予約の取消を行なう機能である。

“貸出し中”が表示された場合、予約処理、予約取消処理に移行できる。

②書名ヨミによる検索・予約処理

書名ヨミによって、上記①と同様の処理を行なう機能である。

5) 督促処理機能

①返却督促リスト出力

返却期限を越えて貸出している利用者および図書資料の一覧を随時出力する機能である。

6) ファイル・メンテナンス機能

日次処理として延滞日数累積処理、予約有効者変更処理を行なう機能がある。予約有効者変更処理とは、予約図書に対する予約有効期限が切れた場合に、予約権が優先順位第一位のものから、第二位のものへ自動的に移行する処理である。

オンラインで行なう処理としては、以下のものがある。

①貸出条件テーブル更新処理

貸出規則に従って、利用者区分と資料区分を組み合わせ、貸出条件を設定する機能である。

更新する項目は、貸出可能冊数、資料区分毎の1冊あたりの貸出可能期間等である。

②コード・テーブル更新処理

閲覧処理に必要な以下にあげる各種コード・テーブルの更新を行なう機能である。

イ) 所属コード

ロ) 取扱区分

ハ) 資料区分

ニ) 利用者区分

③開館日設定

返却期限、予約有効者期限をシステムで自動設定するために、休館日をセットする機能である。

7) 書誌データのダウンロード処理

本処理は、次章で述べる図書管理サブシステムで作成された書誌データを閲覧管理サブシステムへダウンロードする処理である。(週次処理)

本処理は、「書誌データの削除処理」と「書誌データの登録処理」の2ステップの処理から成っている。

①書誌データの削除処理

ダウンロードは、週1回の処理となっているため、本処理により更新（目録訂正）された書誌データを全件削除する。

②書誌データの登録

前記①の処理に引き続き、前週、追加・更新された書誌データを閲覧管理サブシステムに登録する処理である。

8) 統計用ジャーナルテープの吸上げ処理

本処理は、後述する統計管理サブシステムにおいて各種統計資料を作成するために、閲覧管理サブシステムより日々の閲覧統計ジャーナルを磁気テープに吸上げる処理であり、月次処理として行われる。この後、当該磁気テープは、ホスト・コンピュータに託送され、統計管理サブシステムに入力されることとなる。

①統計ファイルの退避（WORKC FILEの退避）

統計用ジャーナルファイルを磁気テープに吸上げる処理である。

②統計ファイルの初期設定

前記①の後、統計用ジャーナルファイル（DISC）を消去して、同ファイルを再編成するものである。

4.3 業務処理操作手順

閲覧管理処理の操作手順について、まず、全体の流れを述べ、最後に、個々の処理操作について、基本的な操作の手順を図解する。

4.3.1 貸出・返却処理の操作手順

貸出処理の基本的操作は、利用カードと図書資料に貼付されたバーコード・リーダーで読み取る。それぞれの番号が正しく読み取られたかどうか確認して次の貸出処理を行なう。

返却処理は、業務選択メニュー画面で「返却処理」を選択し、図書番号のみバーコード・リーダーで読み取らせ、正しく読み取られたかどうか確認して1件の処理を終了する。

1日の業務（システム開始から終了まで）の流れは、図5に示すとおりである。

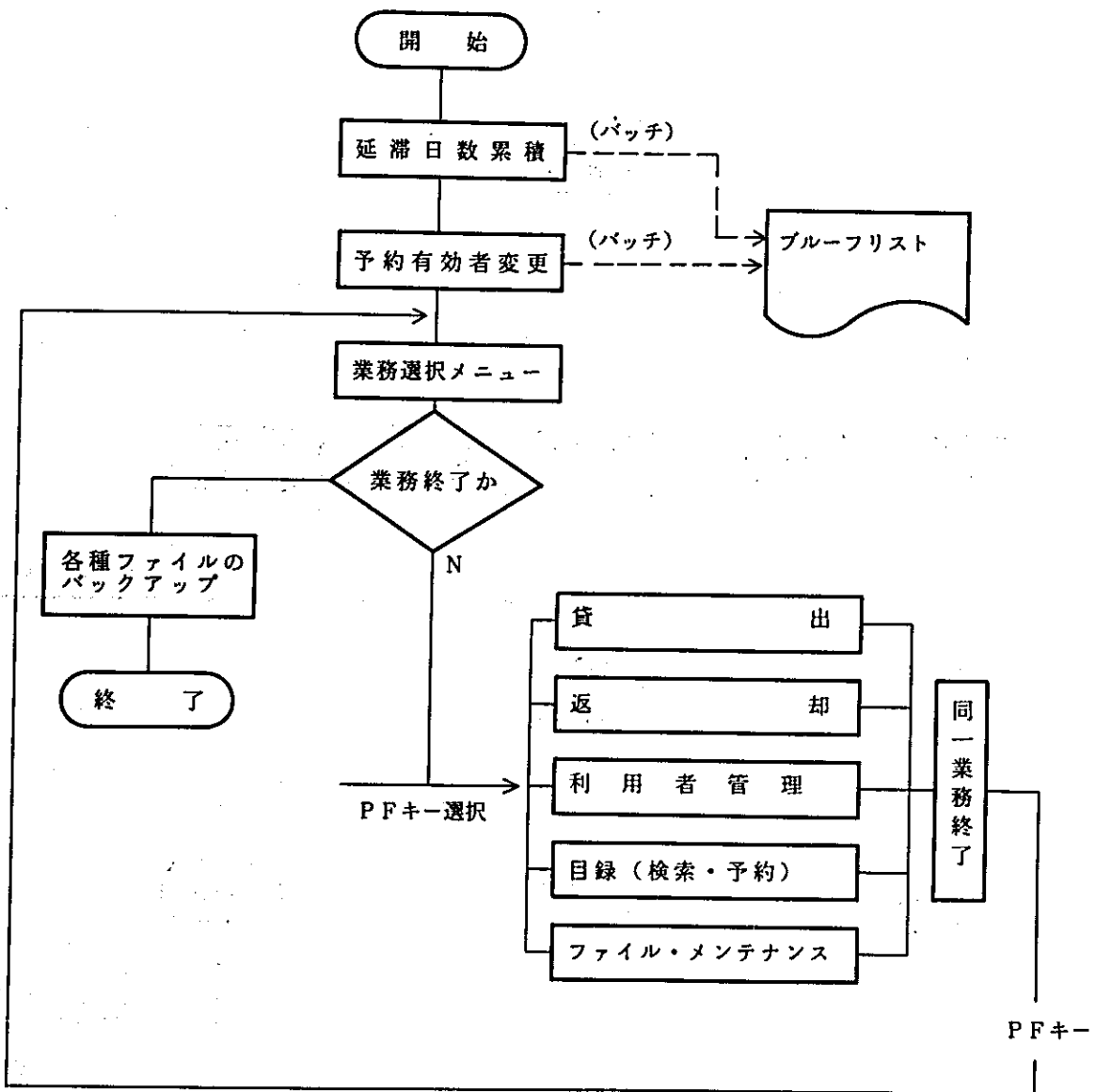
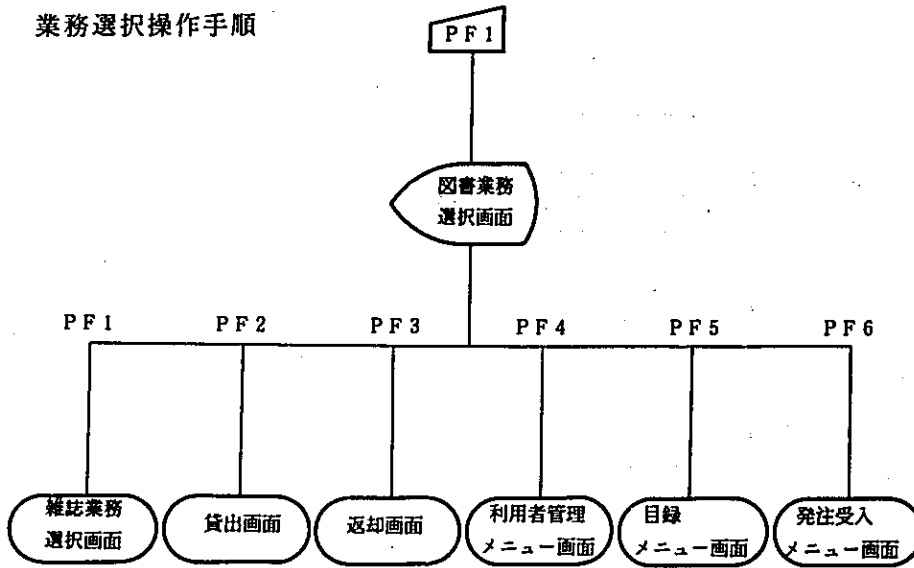


図 5 1 日の業務の流れ

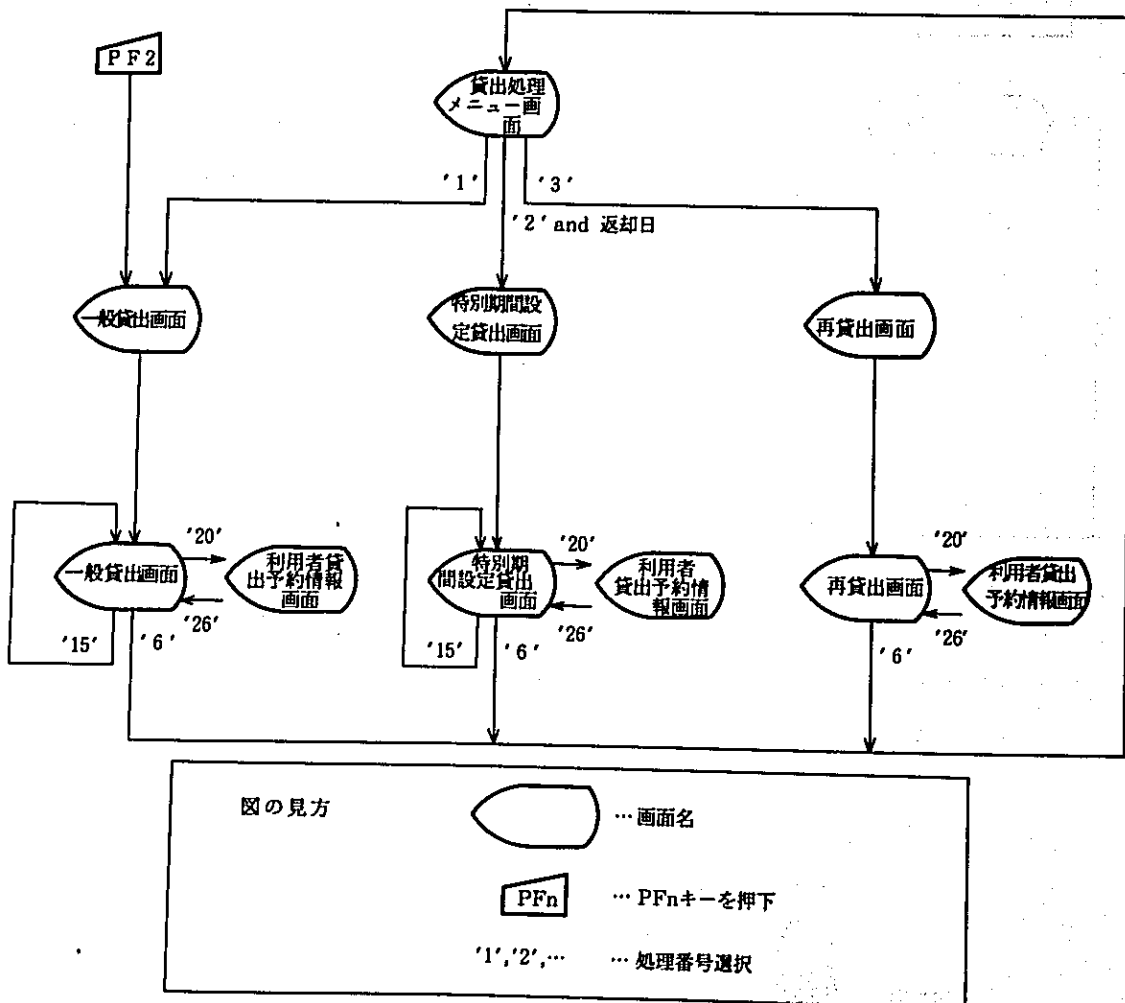
4.3.2 業務処理操作フロー

業務処理操作フローは次の6処理から成っている。

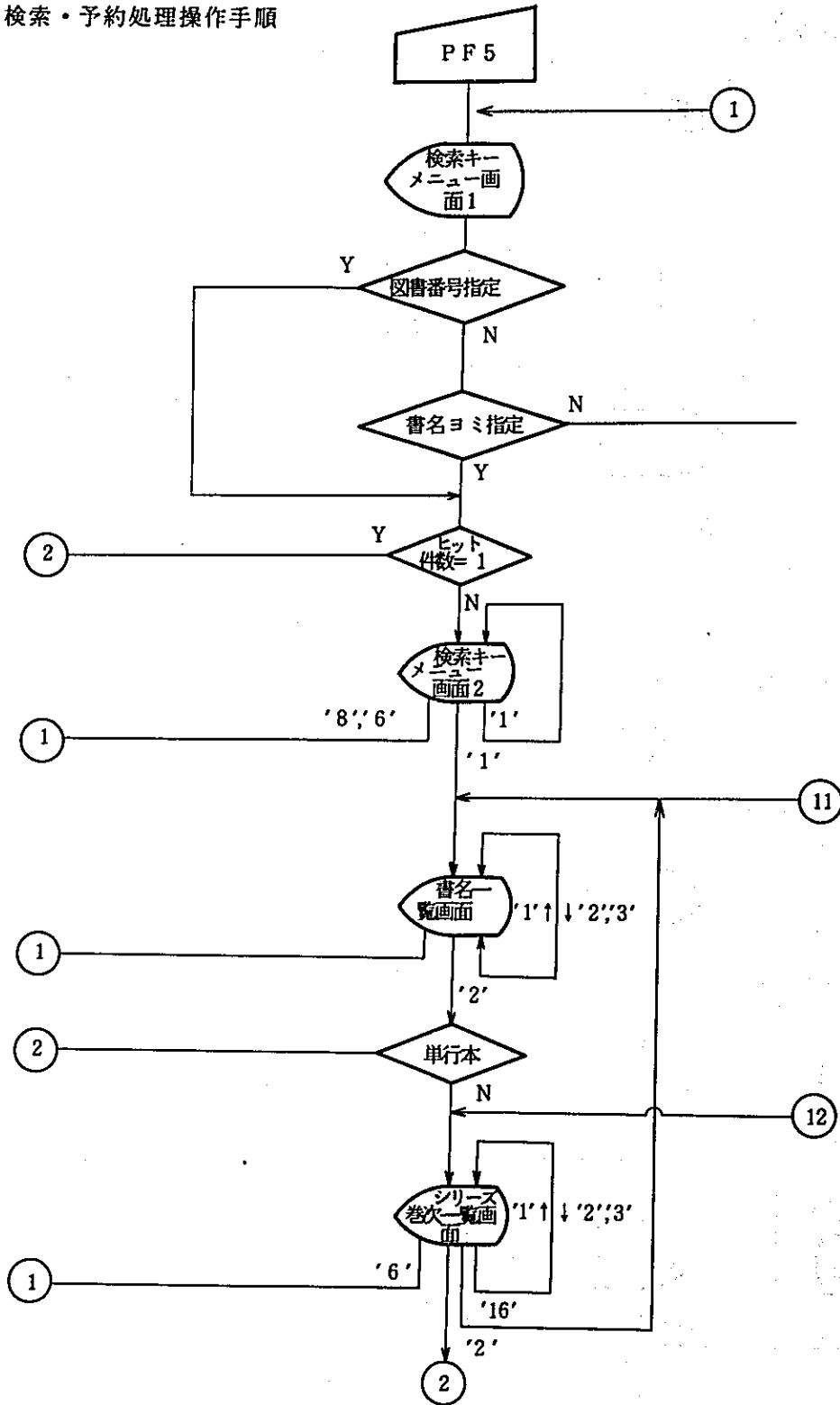
I 業務選択操作手順



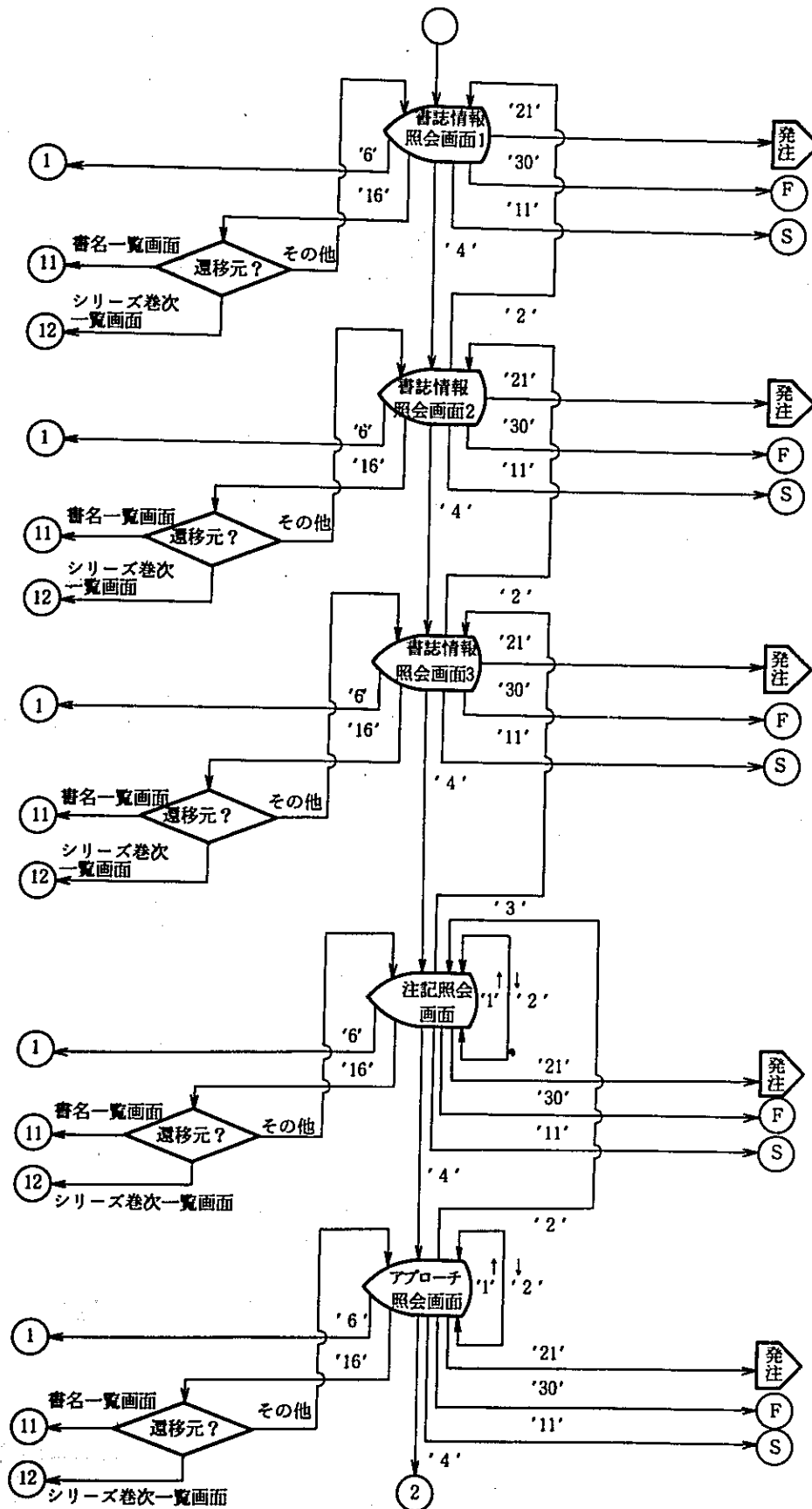
II 貸出処理操作手順



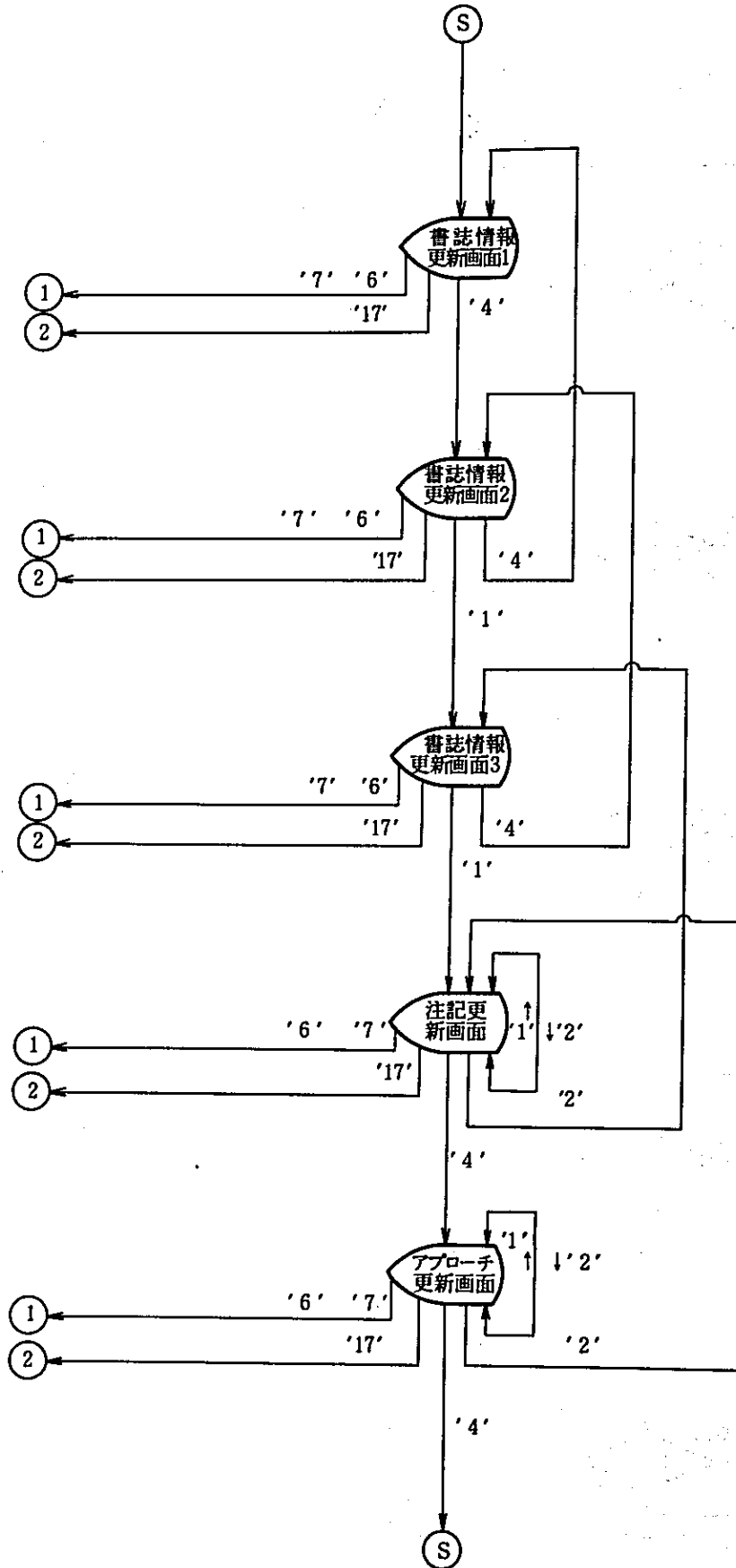
V 検索・予約処理操作手順



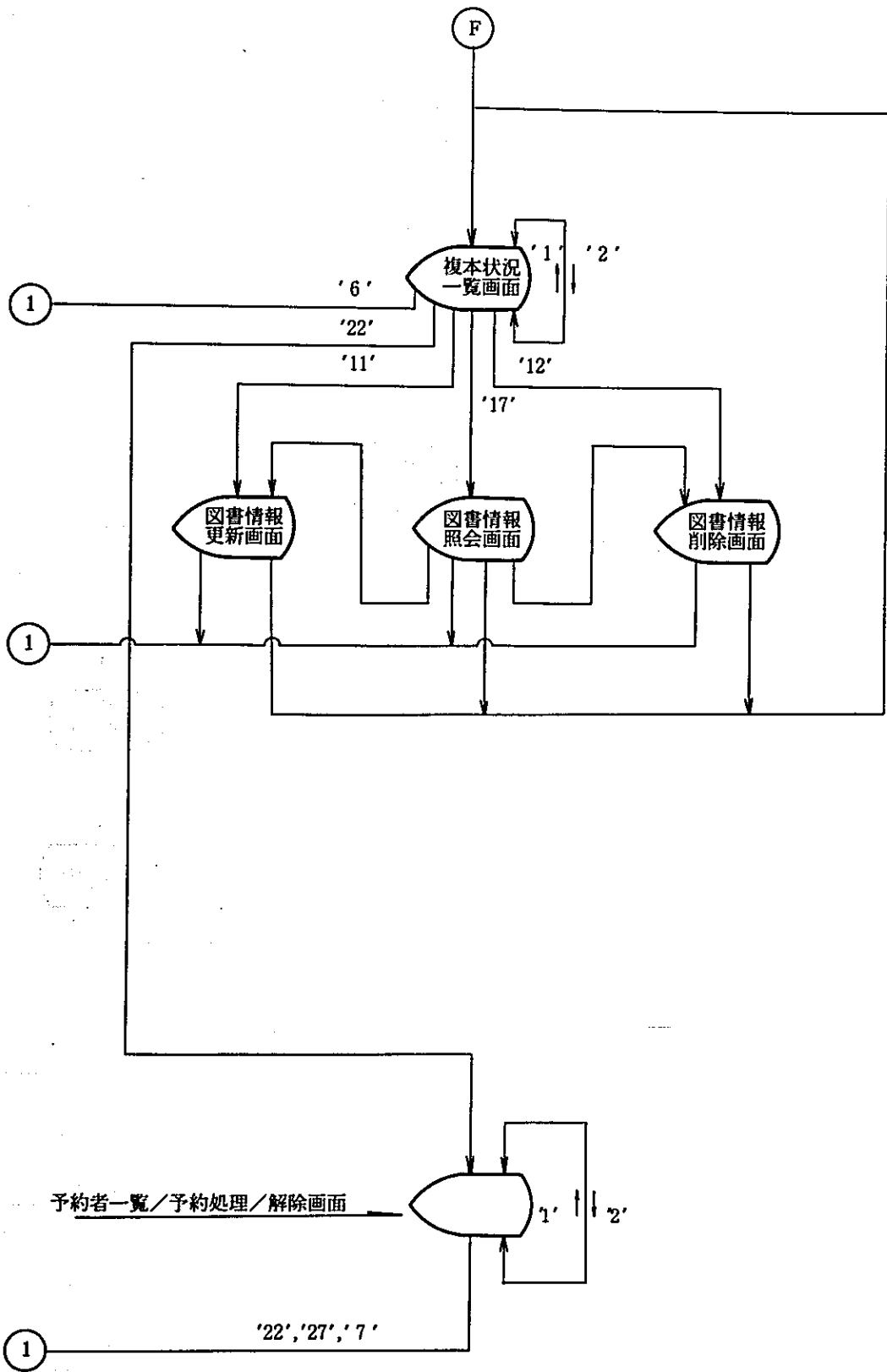
検索・予約業務の画面の流れ(1/4)



検索・予約業務の画面の流れ(2/4)

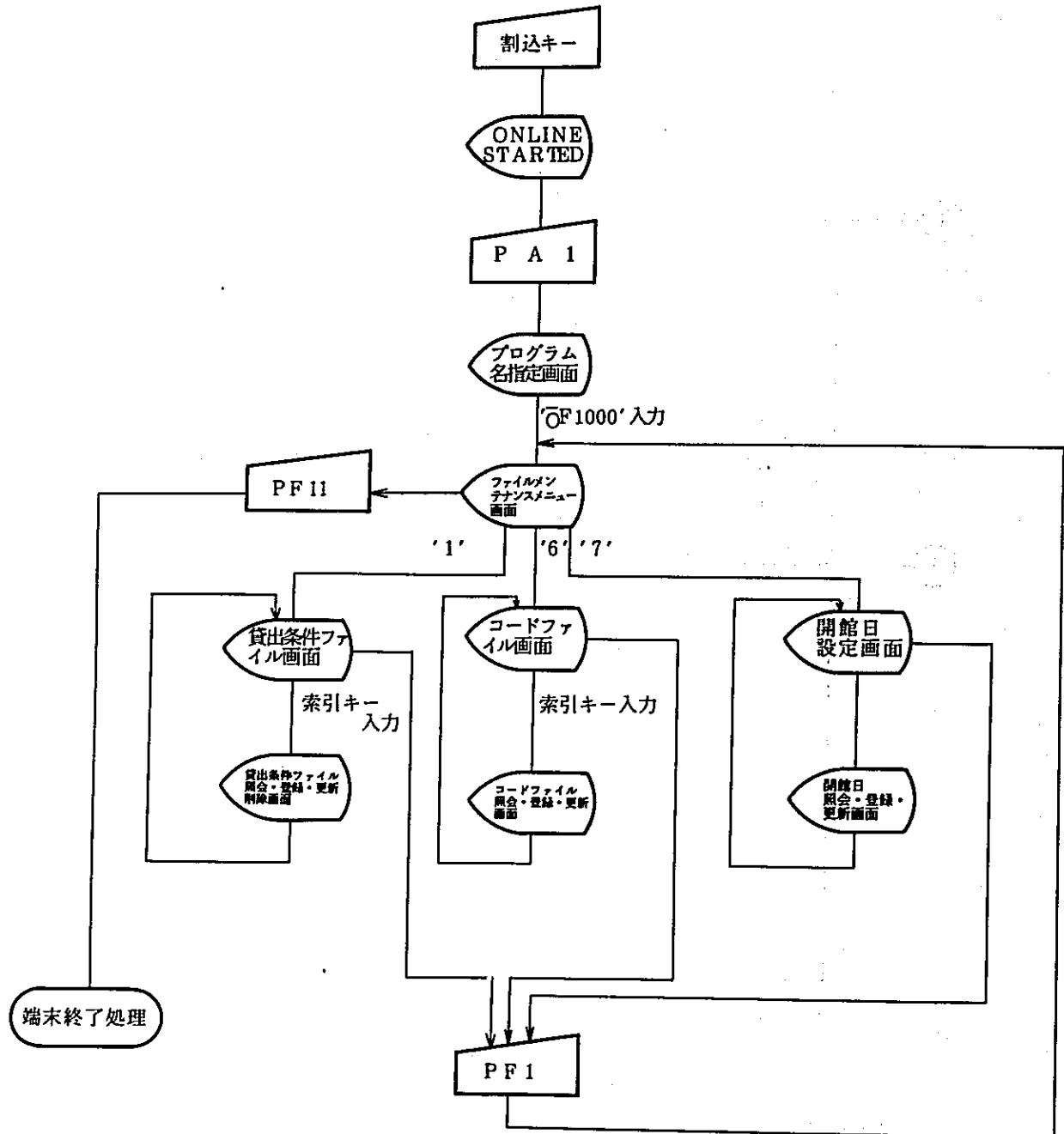


検索・予約業務の画面の流れ (3 / 4)



検索・予約業務の画面の流れ (4 / 4)

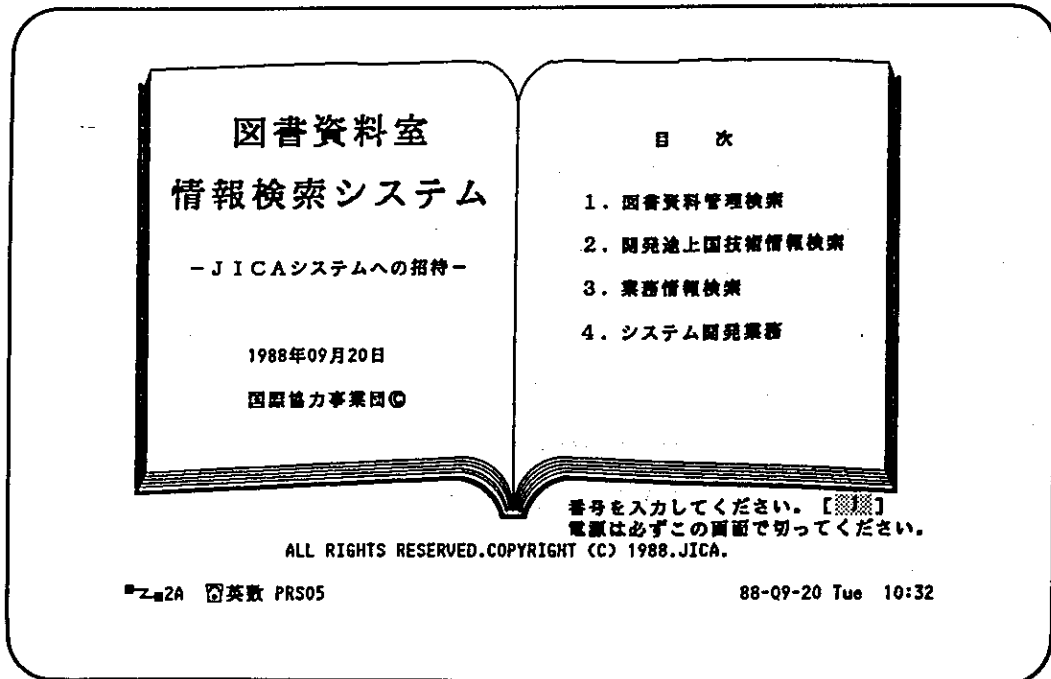
VI ファイル・メンテナンス操作手順



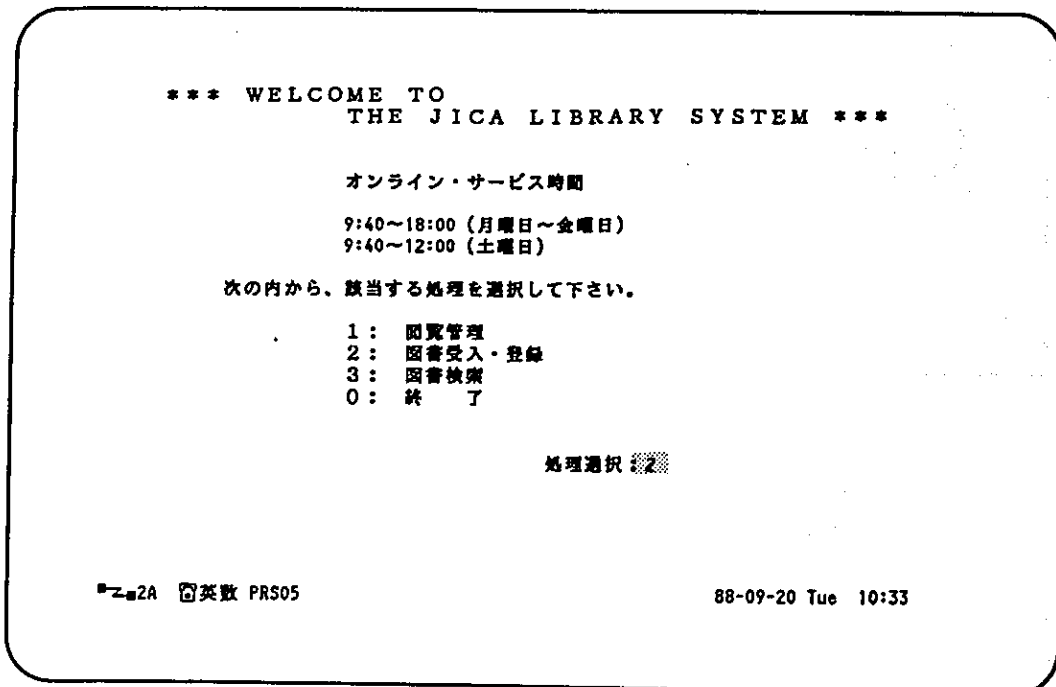
4.4 出力仕様一覧

4.4.1 業務処理画面サンプル

1) システム選択画面



2) サブシステム選択画面



・該当する処理を選択し、番号を入力する。(閲覧管理サブシステムは'1'を選択)

3) 業務選択メニュー画面

(図 書 業 務 選 択)

```

***          *****          *****          ***          **          *****          ** ***          ***
***          ***          ***          ***          ***          **          ***          ***          ***
***          ***          ***          ***          ***          *          ***          ***          ***
***          ***          ***          ***          ***          *          ***          ***          ***
***          ***          ***          ***          ***          *          ***          ***          ***
***          ***          ***          ***          ***          *          ***          ***          ***
***          ***          ***          ***          ***          *          ***          ***          ***
*****          ***          ***          ***          ***          *          ***          ***          ***
*****          *****          *****          ***          ***          *****          **          *****

```

P F キーを押下して下さい

PF 1 : 雑誌業務への切換え
PF 2 : 貸出業務
PF 3 : 返却業務
PF 4 : 利用者管理業務
PF 5 : 目録業務
PF 6 : 発注受入業務

ALL RIGHTS RESERVED, COPYRIGHT (C) 1985, 1987, HITACHI, LTD.

S-NO. 6 P-NO. 87

4) 貸出処理画面

1) 一般貸出画面

(一 般 貸 出) 88/08/05 10:42

利用者番号 **1002005** 利用者区分 役職名(専門員含む)
利用者氏名 **園 聡 太郎** 利用者部署 総務部総務課
利用者氏名ヨミ **ソウジ, タロウ** 貸出中冊数 3 貸出可能冊数 5
カード紛失 0

図書番号	状態表示	返却期限日	資料	取扱	補足データ
10431545	貸出OK	880905		0	
10431552	貸出OK	880905		0	
10431560	貸出OK	880905		0	

処理選択 6 : メニュー 15 : 強制貸出 20 : 貸出予約画面

S-NO. 6 P-NO. 35

- 利用者番号をバーコード・リーダーより入力すると利用者の情報が表示される。
- 次に貸出す図書の図書番号をバーコード・リーダーにより入力し、送信すると'貸出OK'等の結果が表示される。

ニ) 再貸出画面

[再 貸 出] 88/08/05 10:52

利用者番号	利用者区分	延滞中冊数
利用者氏名	利用者部署	カード紛失
利用者氏名ヨミ	貸出中冊数	

図書番号	状態表示	返却期限日	資料 取扱 補足データ
------	------	-------	-------------

処理選択 | 4:次画面 6:メニュー 20:貸出予約画面

S-NO. 6 P-NO. 41

- ・一般貸出と同じ。
- ・再貸出を行う図書の図書番号を入力し送信すると、'再貸出OK'等の結果が表示される。

ホ) 利用者貸出予約情報画面

[利 用 者 貸 出 予 約 情 報] 88/08/05 10:53

利用者番号 1002005	利用者区分 01	利用者部署 0101
利用者氏名(ヨミ) 1791, 909	生年月日 991231	
利用者氏名(漢字) 国際 太郎	館コード 01	

貸出冊数 3	資料 取扱 補促データ	貸出日 期限日 紛失
10651545	0	880805 880905
10651552	0	880805 880905
10651560	0	880805 880905

予約冊数 0	資料 取扱 補促データ	予約日 期限日 状態
--------	-------------	------------

処理選択 26 | 1:続く 2:前画面 26:貸出画面

S-NO. 6 P-NO. 45

- ・利用者の氏名、部署等の情報と、その利用者の貸出情報、予約情報を表示する。
- ・貸出の際、冊数オーバー等のチェック・エラーになった時に、その利用者の貸出状態の確認等に使用する。

5) 返却処理画面

[カ ウ ン タ 返 却] 88/08/05 11:00

返却図書番号	返却期限日	状態表示	利用者番号	予約者番号
10651545	880905	返却OK	1002005	
10651552	880905	返却OK	1002005	
10651560	880905	返却OK	1002005	

返却日付 880805

処理選択	4 : 次画面 6 : メニュー
------	------------------

S-NO. 6 P-NO. 59

- 返却された図書の図書番号をバーコード・リーダーにより入力し、送信すると、'返却OK'等の結果が表示される。
- 当該図書に対する予約者がいる時は、予約者の利用者番号を表示し、ブザーが鳴る。

6) 利用者管理処理画面

イ) 利用者管理メニュー画面

(利用者管理メニュー) 88/08/05 09:55

1	登録 (新規)
2	照会
3	更新 (カード紛失処理・解除も含む)
4	削除
5	圖書紛失・解除

処理選択

利用者氏名

利用者番号

S-NO. 4 P-NO. 34

- ・処理に対応した処理選択1～5のいずれかを入力し、送信キーを押す。
- ・処理選択で1を入力した時には、利用者氏名をカナで入力する。1以外を入力した時には利用者氏名か利用者番号を入力する。

ロ) 重複氏名一覧画面

(重複氏名一覧) 88/08/05 11:02

項番	利用者番号	利用者氏名	生年月日	利用者区分	利用者部署
01	1002005	国際 太郎	991231	役職員(専)	総務部総務

処理選択 28 | 1:続く 2:前画面 6:メニュー 28:該当無

S-NO. 6 P-NO. 62

- ・本画面は新規登録を選択した場合で同一氏名の利用者が存在する場合に表示される。
- ・本画面により2重登録を防止する。
- ・一画面に最大15名まで表示し、15名を越える場合は、画面右下に「つづく」と表示される。

ハ) 利用者情報登録画面

[利用者情報登録] 88/08/05 11:03

利用者番号	1002005	状態コード	00
利用者氏名(ヨミ)	2211, 992	館コード	01
利用者氏名(漢字)	國際 太郎	部署コード	0101
利用者区分	01		

所属先名 JICA

所属先住所

メモ

連絡有効期限日 991231

貸出可能日 990801

処理選択 19	7:スキップ	16:一覧	19:登録
---------	--------	-------	-------

S-NO. 6 P-NO. 63

・利用者情報を画面項目に従い入力する。

ニ) 重複氏名一覧画面

[重複氏名一覧] 88/08/05 10:56

項番	利用者番号	利用者氏名	生年月日	利用者区分	利用者部署
01	1002005	國際 太郎	991231	役員員(専)	総務部総務

処理選択 28	1:続く	2:前画面	6:メニュー	28:該当無
---------	------	-------	--------	--------

S-NO. 6 P-NO. 48

- ・新規登録以外の場合で同一氏名の利用者が複数存在する場合に表示される。
- ・一画面に最大15名まで表示し、15名を越える場合は画面右下に「つづく」を表示する。

ホ) 利用者情報照会画面

[利用者情報照会] 88/08/05 10:57

利用者番号	1002005	状態コード	00
利用者氏名(ヨミ)	2291, 309	籍コード	01
利用者氏名(漢字)	国際 太郎	生年月日	991231
利用者区分	01	部課コード	0101
	9999	性別	99
所属先名	JICA		
所属先住所			

メモ	貸出可能日	880805
有効期限日	カード紛失回数	0
991231		

貸出中冊数	3	貸出累計数	9	貸出累計(昨年)	0
延滞中冊数	0	延滞日数累計	0	貸出累計(一昨年)	0
図書紛失回数	0	図書紛失冊数	0	督促回数(本年)	0
予約書数	0	最終貸出日	880805	督促回数(昨年)	0

処理選択 6 | 6:メニュー | 16:一覧 | 20:貸出予約画面

S-NO. 6 P-NO. 50

- 利用者情報を表示する。

ヘ) 利用者貸出予約情報画面

[利用者貸出予約情報] 88/08/05 10:57

利用者番号	1002005	利用者区分	01	利用者部署	0101
利用者氏名(ヨミ)	2291, 309			生年月日	991231
利用者氏名(漢字)	国際 太郎			籍コード	01

貸出冊数	資料	取扱	補促データ	貸出日	期限日	紛失
10651545	0			880805	880905	
10651552	0			880805	880905	
10651560	0			880805	880905	

予約冊数	資料	取扱	補促データ	予約日	期限日	状態
0						

処理選択 6 | 1:続く | 2:前画面 | 6:メニュー

S-NO. 6 P-NO. 51

- 利用者の貸出及び予約に関する情報を表示する。
- 一画面に貸出中図書または予約図書について、各々最大6冊分表示し、6冊を越える場合は、画面右下に「つづく」を表示する。

ト) 利用者更新画面

〔 利用者情報更新 〕 88/08/05 10:58

利用者番号 1002005 利用者氏名(ヨミ) 2794, 太郎 利用者氏名(漢字) 藤原 太郎 利用者区分 01 9999 所属先名 JICA 所属先住所	状態コード 00 籍コード 01 生年月日 991231 都県コード 0101 性別 99 貸出可能日 880805 カード紛失回数 0
--	--

メモ			
連絡期限日	991231	貸出累計数	9
有効中冊数	3	延滞日数累計	0
延滞中冊数	0	図書紛失冊数	0
図書紛失回数	0	最終貸出日	880805
予約書誌数	0	貸出累計(昨年)	0
		貸出累計(一昨年)	0
		督促回数(本年)	0
		督促回数(昨年)	0

処理選択 11 | 7:スキップ | 1:更新 | 6:一覧

S-NO. 6 P-NO. 53

・本画面により利用者の情報を更新する。

チ) 利用者情報削除画面

〔 利用者情報削除 〕 88/08/05 10:59

利用者番号 1002005 利用者氏名(ヨミ) 2794, 太郎 利用者氏名(漢字) 藤原 太郎 利用者区分 01 9999 所属先名 JICA 所属先住所	状態コード 00 籍コード 01 生年月日 991231 都県コード 0101 性別 99 貸出可能日 880805 カード紛失回数 0
--	--

メモ			
連絡期限日	991231	貸出累計数	9
有効中冊数	3	延滞日数累計	0
延滞中冊数	0	図書紛失冊数	0
図書紛失回数	0	最終貸出日	880805
予約書誌数	0	貸出累計(昨年)	0
		貸出累計(一昨年)	0
		督促回数(本年)	0
		督促回数(昨年)	0

処理選択 20 | 7:スキップ | 1:一覧 | 2:貸出予約画面

KPOE130A 貸出図書あり、削除不可。
S-NO. 6 P-NO. 55

- ・本画面により利用者の情報を確認してから削除する。
- ・削除しようとする場合において、当該利用者が図書を借出中の時、又は、予約中の時は、エラー表示され削除は行われない。

リ) 利用者貸出予約情報画面

(利用者 貸出 予約 情報) 88/08/05 10:57

利用者番号 1002005 利用者区分 01 利用者部署 0101
 利用者氏名(ヨミ) 2794, 909 生年月日 991231
 利用者氏名(漢字) 国際 太郎 館コード 01

貸出書数	3	資料	取扱	補償データ	貸出日	期限日	紛失
10651545			0		880805	880905	
10651552			0		880805	880905	
10651560			0		880805	880905	

予約書数	0	資料	取扱	補償データ	予約日	期限日	状態

処理選択 6 1: 続く 2: 前画面 6: メニュー

S-NO. 6 P-NO. 51

- ・ 利用者の貸出・予約情報を表示する。
- ・ 利用者が図書を紛失した場合は、本画面の紛失欄に'D'を入力し、紛失を解除する場合は、'D'をスペースに変更する。

7) 検索・予約処理画面

7) - 1 書名のヨミで検索し、予約をかける場合の例

イ) 検索キーメニュー画面(1)

```

      [  検  索  キ ー  メ ニ ュ ー  ]                88/08/05 11:05
      検索したい項目を入力して 送信キーを
      押下して下さい                (複数可能)
      1 : 書名ヨミ          DAIGAKU
      2 : 著者名ヨミ
      3 : 件名ヨミ          (略号 : #NN)
      4 : 注記ヨミ
      5 : 分類番号
      6 : ISBN番号
      7 : 図書番号
      8 : 書誌番号

      S-NO.   6  P-NO. 67
    
```

・書名ヨミで検索する場合、ローマ字で入力する。(大文字、小文字とも可。)

ロ) 検索キーメニュー画面(2)

```

      [  検  索  キ ー  メ ニ ュ ー  ]                88/08/05 11:05
      1 : 書名ヨミ          DAIGAKU
      2 : 著者名ヨミ
      3 : 件名ヨミ          (略号 : #NN)
      4 : 注記ヨミ
      5 : 分類番号
      6 : ISBN番号
      7 : 図書番号
      8 : 書誌番号
      ヒット件数                85

      処理選択  1 : 絞り込み  4 : 次処理  6 : メニュー  8 : 再入力
      KPOK2011 絞り込み検索を行います、検索キーを指定して下さい。
      S-NO.   6  P-NO. 68
    
```

- ・上記イ)で入力した検索キーに該当する書誌の件数が表示される。
- ・本画面は、検索件数が0か2件以上の時のみ表示される。

ハ) 書名一覧画面

(書 名 一 覧)

88/08/05 11:05

検索キー-1 DAIGAKU 検索キー-2 ヒット件数 85

項番	書名(漢字/ヨミ)	著者名(漢字/ヨミ)	出版者
1	バングラデシュ国バングラデシュ農業大 Banguradeshukoku Banguradeshu nogyo	05696 10120491	
2	東南アジアの大学・研究機関のニーズに Tonan Ajia no daigaku kenkyu kikan ni	A12293 10142347	
3	国立パジャラン大学における日本語 Kokuritsu Pajajaran daigaku ni okeru	05463 10142560	
4	コロンボ計画に基づくビルマ国立歯科大 Korombo keikaku ni motozuku Biruma k	00171 10162634	
5	ビルマ歯科大学に対する医療協力実施調 Biruma shika daigaku ni taisuru iryo	00613 10162642	
6	ビルマ国立歯科大学医療協力プロジェクト Biruma kokuritsu shika daigaku iryo	01029 10162659	
7	タイ王国カセサート大学施設整備計画書 Tai okoku kasesato daigaku shisetsu	01301 10171924	
8	タイ国カセサート大学研究協力実施協議 Taikoku kasesato daigaku kenkyu kyor	01138 10171932	

つづく

処理選択	1: 続く	2: 前画面	3: 先頭画面	6: メニュー	18: 該当有
該当項番					

S-NO. 6 P-NO. 69

- ・上記□で検索された図書を一覧画面として表示される。(一画面に最大8件)
- ・8件を越える場合、画面右下に「つづく」を表示する。

ニ) 書誌情報照会画面

(書 誌 情 報 照 会 1)

88/08/05 11:05

書誌番号 000060191 シリーズコード 登録日 880512

和洋区分 01 シ・単区分 02 大きさ ページ数

マーク区分 マークNO I S B N

分類番号 発行日 00000000

巻次 00000 所蔵冊数 1 予約者数 0

書名 1 タイ国カセサート大学研究協力実施協議チーム調査報告書

書名ヨミ 1 Taikoku kasesato daigaku kenkyu kyoryoku jisshi kyogi chimu chos
a hokokusho

著者名 1

著者名ヨミ 1 01138 10171932

双書名

双書名ヨミ

出版者 版表示

出版者ヨミ 版表示ヨミ

処理選択	30	4: 次画面	6: メニュー	11: 更新	16: 一覧
		21: 発注処理	30: 複本一覧		

S-NO. 6 P-NO. 70

- ・書誌情報の詳細を表示する。

7) - 2 図書番号で検索し、予約をかける場合

イ) 検索キーメニュー画面

[検索キーメニュー] 88/08/05 11:10

検索したい項目を入力して 送信キーを
押下して下さい (複数可能)

1 : 書名ヨミヨミ
2 : 著者名ヨミヨミ
3 : 件名ヨミヨミ
4 : 注記ヨミヨミ
5 : 分類番号
6 : ISBN号
7 : 図書番号
8 : 書誌番号

(略号: #NN)

10171932

S-NO. 6 P-NO. 76

ロ) 書誌情報照会画面

[書誌情報照会 1] 88/08/05 11:05

書誌番号 000060191 シリーズコード
和洋区分 01 シ・単区分 02 大きさ
マーク区分
分類番号
登録日 880512
ISBN
発行日
予約者数
0

巻次 00000 所蔵冊数 1

書名 1 タイ国カセサート大学研究協力実施協議チーム調査報告書

書名ヨミ 1 Taikoku kasesato daigaku kenkyu kyoryoku jisshi kyogi chiau chos
a hokokusho

著者名 1

著者名ヨミ 1 01138 10171932

双書名

双書名ヨミ

出版者
出版者ヨミ
版表示
版表示ヨミ

処理選択 30	4 : 次画面	6 : メニュー	11 : 更新
	21 : 注付処理	30 : 複本一覧	16 : 一覧

S-NO. 6 P-NO. 70

・書誌情報の詳細を表示する。

ハ) 複本状況一覧画面

[複本状況一覧 (照会)] 88/08/05 11:10

書名 (漢字/ヨミ) 著者名 (漢字/ヨミ) 出版者

タイ国カセサート大学研究協力実施協議
Taikoku kasesato daigaku kenkyu kyor
所蔵冊数 001 01138 10171932

項番	図書番号	館配架	図書状態	利用者番号	返却予定
1	10171932	01	貸出中	1002005	880905

処理選択	22	1: 続く	2: 前画面	6: メニュー	11: 更新	12: 削除
該当項番	01	17: 照会	22: 予約処理			

S-NO. 6 P-NO. 79

二) 予約者一覧/予約処理/予約解除画面

[予約者一覧/予約処理/解除] 88/08/05 11:11

書名 タイ国カセサート大学研究協力実施協議チーム調査報告書

登録番号 01138 請求記号 12224.7ADT

所蔵冊数 001 予約者数 001

項番	利用者番号/区分	館コード	予約日	予約有効期限日	予約解除
1	1000504 01	01	880805		D

処理選択	27	1: 続く	2: 前画面	7: スキップ	
利用者番号		22: 予約処理	27: 予約解除		

S-NO. 6 P-NO. 85

- ・ 該当図書の予約者一覧を表示する。
- ・ 予約解除の場合は、予約解除欄に 'D' を入力する。

ホ) 複本状況一覧画面

(複 本 状 況 一 覧 (照会)) 88/08/05 11:06

書名(漢字/ヨミ) 著者名(漢字/ヨミ) 出版者

タイ国カセサート大学研究協力実施協議 01138 10171932

Taikoku kasesato daigaku kenkyu kyor

所蔵冊数 001

項番	図書番号	館配架	図書状態	利用者番号	返却予定
1	10171932	01	書架にあり		

処理選択 22	1: 続く	2: 前画面	6: メニュー	11: 更新	12: 削除
該当項番 01	17: 照会	22: 予約処理			

S-NO. 6 P-NO. 71

・ 雑誌の複本状況一覧を表示する。(一画面に最大10件)

ヘ) 予約者一覧/予約処理/予約解除画面

(予 約 者 一 覧 / 予 約 処 理 / 解 除) 88/08/05 11:07

書名 タイ国カセサート大学研究協力実施協議チーム調査報告書

登録番号 01138 請求記号 12224.7ADT

所蔵冊数 001 予約者数 000

項番	利用者番号/区分	館コード	予約日	予約有効期限日	予約解除

処理選択 22	1: 続く	2: 前画面	7: スキップ
利用者番号 1002005	22: 予約処理	27: 予約解除	

S-NO. 6 P-NO. 72

- ・ 該当図書の予約者一覧を表示する。
- ・ 予約の場合は、本画面にて利用者番号を入力する。

8) ファイル・メンテナンス処理画面

イ) ファイル・メンテナンス処理の立上げ

128 NHELP ONLINE STARTED

ロ) プログラム用の入力

ENTER PROGRAM NAME OF1000 PFK

PFK NO.	MPP NAME
1	OI1000
2	OF1000
3	SOH000
4	NONE
5	NONE
6	NONE

ハ) ファイル・メンテナンスメニュー画面

ファイルメンテナンスメニュー画面 88/08/05 11:29

項番	
1	貸出条件ファイル画面
2	索引1ファイル画面
3	索引2ファイル画面
4	子実算管理ファイル1画面
5	子実算管理ファイル2画面
6	コードファイル画面
7	閉館日設定画面

該当する項番を入力して下さい

該当項番

S-NO. 8 P-NO. 1

ニ) 貸出条件ファイル処理指示画面

貸出条件ファイル画面 88/08/05 11:29

処理選択 (1:照会 2:登録 3:更新 4:削除)

索引キー (館コード+利用者区分+資料区分+取扱区分)

S-NO. 8 P-NO. 2

・利用者区分・資料区分・取扱区分ごとの貸出条件が指定できる。

ホ) 貸出条件ファイル照会画面

貸出条件ファイル照会画面		88/08/05 11:29
索引キー	0101A 0	
同時貸出可能冊数 (資料区分内)	005	
同時貸出可能冊数	005	
貸出期間更新可能回数	3	
貸出期間/期限区分	1	
貸出期限成は期間	000030	
再貸出期間	000030	
ペナルティー有無	延滞中	図書紛失 カード紛失
S-NO.	8	P-NO. 2

ヘ) コード・ファイル処理指示画面

コードファイル画面		88/08/05 11:30
処理選択	<input checked="" type="checkbox"/> 1	(1 : 照会 2 : 登録 3 : 更新)
索引キー	KF010100	

ト) コード・ファイル照会画面

閲覧管理に必要な各種のコード・テーブルの更新・照会画面である。

コードファイル照会画面 88/08/05 11:30

索引キー KF010100
データ
総務部総務課

S-NO. 8 P-NO. 5

チ) 開館日設定画面

開館日設定画面 88/08/05 11:30

処理選択 (1 : 照会 2 : 登録 3 : 更新)
館コード 01
設定年月 88/08

S-NO. 8 P-NO. 7

り) 開館日設定照会画面

開館日設定照会画面						88/08/05 11:30							
設定年月			88/08		館コード 01								
閉・開館日区分 (1:開館日・0:閉館日)													
1	0	2	1	3	1	4	1	5	1	6	1	7	0
8	1	9	1	10	1	11	1	12	1	13	1	14	0
15	1	16	1	17	1	18	1	19	1	20	1	21	0
22	1	23	1	24	1	25	1	26	1	27	1	28	0
29	1	30	1	31	1								
S-NO. 8		P-NO. 7											

- 開館日 = 1
- 休館日 = 0

4.4.2 出力帳票サンプル

***** 籍 01:本籍

***** 一覽 *****

利用者NO	氏名	住所	生年月日	性別	登録日	区分
1003003	青木 正明		99/12/31		88/06/14	01
1000926	青木 ミチ子		99/12/31		88/05/02	01
1002294	青野 重夫		99/12/31		88/05/17	01
1000157	秋田 大助		99/12/31		88/04/28	01
1000736	秋山 伸一		99/12/31		88/05/02	01
1002898	芦野 誠		99/12/31		88/06/09	01
1000470	有田 隆行		99/12/31		88/05/02	01
1003318	安藤 聖樹		99/12/31		88/07/14	01
1002112	飯島 信正		99/12/31		88/05/12	01
1000199	飯島 正孝		99/12/31		88/04/28	01
1002336	井倉 義伸		99/12/31		88/05/18	01
1002849	伊坂 淳		99/12/31		88/06/03	01
1000173	井澤 蓮香		99/12/31		88/04/28	01
1002054	磯貝 幸典		99/12/31		88/05/12	01
1000637	稲垣 富一		99/12/31		88/05/02	01
1002138	稲葉 誠		99/12/31		88/05/12	01
1003235	井原 昭彦		99/12/31		88/07/05	01
1000801	今井 千郎		99/12/31		88/05/02	01
1001411	今井 英夫		99/12/31		88/06/17	01
1002179	今井 史夫		99/12/31		88/05/12	01
1002237	今津 武		99/12/31		88/05/13	01
1002369	今村 京子		99/12/31		88/05/19	01
1000488	岩口 隆二		99/12/31		88/05/02	01
1003110	岩崎 勉		99/12/31		88/06/22	01
1002153	岩田 真一		99/12/31		88/05/12	01
1002500	岩谷 寛		99/12/31		88/05/23	01
1002732	上原 盛毅		99/12/31		88/06/01	01
1000744	細松 卓史		99/12/31		88/05/02	01
1002989	宇佐見 薫		99/12/31		88/06/13	01
1002708	白村 宣春		99/12/31		88/06/01	01

返却督促リスト

利用者区分
 利用者番号
 登録番号
 氏名

利用者氏名
 図書館番号
 連絡先

T.E.L.
 貸出日
 返却期限日

01	1003151 11683	松永 正英 10171148	3210 神岡センター		
01	1003151 11788	東北タイ：職業訓練センター(タイ) 松永 正英 10422483	3210 神岡センター	88/06/29 88/07/29	
01	1003151 16463	タイ国家統計局プロジェクトエビリュエーション調査団(含専門-ム)報告書 松永 正英 10181818	3210 神岡センター	88/06/29 88/07/29	
01	1003151 14524	ビルマ中央農業開発訓練センター二計画年次報告書 松永 正英 10454007	3210 神岡センター	88/06/29 88/07/29	
01	1003151 17507	松永 正英 10651602	3210 神岡センター	88/06/29 88/07/29	
		カセサニト大学農業普及機械化(タイ)		88/06/29 88/07/29	

4.5.1 項目内容説明

項番	項目名	桁数	属性	項目内容	処理内容	収録ファイル名
1	図書番号	20	E	・図書を識別する番号である。 nnnnnnnnx(8桁) nnnnnnnn……通番 x……………チェックデジット	・貸出・返却・予約等の 処理で使用される。	・図書MDS ・書誌MDS ・予約情報VDS ・利用者貸出VDS ・複本VDS ・ジャーナルファイル ・LOOKS/U MARC
2	館コード	2	E	・本館・分館を識別するコードである。 01：本館 02：分館		・図書MDS ・貸出条件ファイル ・ジャーナルファイル ・LOOKS/U MARC
3	請求記号	16	E	・別置記号(最大3桁) ・地域(国)コード(3桁) ・JDC分類コード(4桁) ・著者記号(3桁)		・図書MDS ・LOOKS/ MARC
4	資料区分	2	E	・資料の種別を表わすコードである。 空白：JICA刊行資料 A：一般図書 B：研修用テキスト C：調査団収集資料 D：" V：視聴覚資料	・貸出処理で資料区分ご との貸出条件に使用さ れる。	・図書MDS ・貸出条件ファイル ・ジャーナルファイル ・LOOKS/U MARC ・利用者貸出VDS
5	取扱区分	2	E	・資料の取扱種別を表わすコードである。 0：公開 1：非公開	・貸出処理で資料区分ご との貸出条件に使用さ れる。	・図書MDS ・貸出条件ファイル ・ジャーナルファイル ・LOOKS/U MARC ・利用者貸出VDS
6	配架区分	2	E	・配架の状態を表わすコードである。 01：配架(通常は'01')		・図書MDS ・LOOKS/U MARC
7	書誌番号	9	E	・機械が自動的に付番する一書誌ごとの通 番である。		・図書MDS ・書誌MDS ・書誌予約MDS ・予約情報MDS ・書誌VDS ・複本VDS ・注記VDS ・アブローVDS ・番号管理ファイル ・MARC突合MDS ・AND検索用ファイル ・書誌論理レコード
8	状態コード	2	E	・図書の現在の状態を表わすコードである。 01：書架にあり 02：貸出中 03：予約受取り持ち 04：紛失中 05：修理中 06：未登録貸出中		・図書MDS
9	貸出利用者番号	15	E	・現在、貸出中の利用者の利用者番号(7桁)		・図書MDS
10	登録年月日	6	E	・機械登録された日付 YYMMDD YY(西暦下2桁) MM(月) DD(日)		・図書MDS ・図書MDS ・書誌論理レコード
11	最新返却日付	6	E	・最新の利用者の返却日付		・図書MDS
12	和洋区分	2	E	・和書/洋書の区分を表わす。 01：和書 02：洋書		・図書MDS ・図書MDS ・書誌MDS ・ジャーナルファイル ・LOOKS/U MARC ・書誌論理レコード
13	未登録フラグ	1	E	・図書マスタが登録されていない場合、セ ットされる。 1：未登録		・図書MDS

項番	項目名	桁数	属性	項目内容	処理内容	収録ファイル名
14	予約者数	3	E	・同一書誌(または図書)に対する予約者数	・予約処理でカウントアップされる。 ・予約解除でカウントダウンされる。	・書誌予約VDS
15	予約種別	1	E	・書誌マスタに予約をかける場合、'1'がセットされる。		・書誌予約VDS
16	利用者番号	15	E	・利用者固有の番号(7桁) nnnnnnx nnnnnn.....通番 x.....チェックアジット	・貸出処理等で使用する。	・予約情報VDS ・利用者情報MDS ・利用者貸出VDS ・ジャーナルファイル ・利用者データ
17	予約年月日	6	E	・予約した日付 'YYMMDD'(項番10と同じ)	・予約を行なった日にシステム日付が自動的にセットされる。	・予約情報MDS
18	予約有効期限日	6	E	・予約の有効な期限日 'YYMMDD'(項番10と同じ)	・図書が返却された日より7日目がセットされる。	・予約情報MDS
19	所属(部署)コード	4	E	・役職員等の利用者の所属・部署を表わすコード	・利用者登録により入力	・利用者情報MDS ・ジャーナルファイル ・利用者データ
20	利用者区分	2	E	・利用者の身分を表わすコードである。 01: 役職員(国際協力専門員を含む。) 02: 専門家 03: 調査団員 04: 協力隊員等(海外開発青年を含む。) 05: 研修員 06: 国際協力サービスセンター等職員 07: 総研研修関係者 08: 官公庁(政府関係機関を含む。) 09: 総研研修受講者 10: 国際協力サービスセンター特別会員 11: 一般 12: その他	・同上	・利用者情報MDS ・ジャーナルファイル ・利用者データ ・貸出条件ファイル
21	性別コード	2	E	・性別を表わすコード 01: 男性 02: 女性 99: 不明	・同上	・利用者情報MDS
22	利用可能開始年月日	6	E	・利用可能開始年月日 'YYMMDD'(項番10と同じ)	・利用者登録時、システム日付が自動的にセットされる。	・利用者情報MDS
23	利用者氏名	20	K	・氏名を漢字モードで入力(最大10文字)	・利用者登録により入力	・利用者情報MDS ・利用者データ
24	“(カナ)”	20	E	・氏名をカナで入力(最大20文字) 例)・日本人の場合 コクサイ, Δタロウ ・外国人の場合 Benjamin, Δ Roger	・同上	・同上
25	所属先名	40	K	・所属先名を漢字で入力(最大20文字)	・同上	・同上
26	所属先住所	60	K	・所属先住所を漢字で入力(最大30文字)	・同上	・同上
27	郵便番号	5	E	・郵便番号を入力	・同上	・同上
28	電話番号	12	E	・電話番号を入力	・同上	・同上
29	貸出累計数(本年度)	4	E	・当該利用者の本年度の貸出累計冊数	・貸出の度にシステムがカウントアップする。	・利用者情報MDS
30	“(昨年度)”	4	E	・ “ 昨年度の “	・同上	・同上
31	“(一昨年度)”	4	E	・ “ 一昨年度の “	・同上	・同上
32	貸出中冊数	4	E	・当該利用者の貸出中冊数	・貸出の度にシステムカウントアップする。 ・返却処理でカウントダウンする。	・同上
33	延滞中冊数	4	E	・ “ 延滞中冊数	・延滞日数累積処理でカウントアップする。 ・返却処理でカウントダウンする。	・同上
34	延滞日数累積	4	E	・ “ 貸出での延滞日数	・延滞日数累積処理でカウントアップする。 ・返却処理でカウントダウンする。	・同上

項番	項目名	桁数	属性	項目内容	処理内容	収録ファイル名	
35	督促日数(本年度)	4	E	・督促された回数(本年度)		・利用者情報MDS	
36	"	4	E	・"(昨年度)		・同上	
37	最終貸出日	6	E	・当該利用者への最終貸出日 'YYMMDD'(項番10と同じ)	・貸出処理でセットされる。	・同上	
38	予約書誌数	4	E	・当該利用者の予約中の書誌数	・予約処理でカウントアップされる。 ・予約解除でカウントダウンされる。	・同上	
39	利用者状態コード	2	E	・当該利用者の状態コード 00:通常 01:利用カード紛失中	・利用者管理の中の紛失 ・解除処理でセット・リセットされる。	・同上	
40	カード紛失回数累計	2	E	・当該利用者が利用カードを紛失した回数の累計	・利用者管理の中の紛失処理でセット・リセットされる。	・同上	
41	図書紛失回数累計	2	E	・当該利用者が図書を紛失した回数の累計	・同上	・同上	
42	紛失図書冊数	2	E	・当該利用者が図書を紛失した冊数の累計	・同上	・同上	
43	紛失中図書冊数	3	E	・当該利用者の現在、紛失中図書の冊数	・同上	・同上	
44	有効期限日	6	E	・当該利用者の有効期限日 'YYMMDD'(項番10と同じ)	・利用者登録処理で利用者区分に応じて入力している。	・同上	
45	連絡フラグ	1	E	・利用者への連絡がある場合、'1'がセットされる。	・利用者登録処理で入力される。	・同上	
46	メモ	40	K	・利用者への連絡事項等のメモを入力(最大20文字)	・利用者登録処理で入力される。	・同上	
47	貸出区分	2	E	・貸出の区分を表わす。 01:一般貸出 02:再貸出 03:特別期間設定貸出	・貸出処理でセットされる。	・利用者貸出VDS ・ジャーナルファイル	
48	貸出年月日	6	E	・貸出した日付 'YYMMDD'(項番10と同じ)	・同上	・利用者貸出VDS	
49	返却予定年月日	6	E	・返却期限日 'YYMMDD'(項番10と同じ)	・同上	・同上	
50	更新回数	1	E	・再貸出による貸出期間の更新回数	・貸出処理でセットされる。	・同上	
51	削除フラグ	1	E	・削除可否を表わすコード 0:無効 1:有効			
52	単行本・シリーズ区分	2	E	・当該図書が単行本なのか、シリーズ本なのかを区分するコード 01:シリーズ 02:単行本		・書誌MDS ・LOOKS/U MARC ・書誌論理レコード	
53	書誌状態コード	2	E	・書誌の状態を示すコードで常に'0'		・書誌MDS ・書誌論理レコード	
54	MARC区分	3	E	・常に'JCA'がセットされる。		・書誌MDS ・LOOKS/U MARC ・書誌論理レコード ・MARC突合MDS	
55	MARC No	12	E	・項番1の図書番号が左詰めでセットされる。		・同上	
56	第一書名	96	K	・当該図書の書名がセットされている。 (最大48文字)		・書誌MDS ・LOOKS/U MARC ・書誌論理レコード	
57	"(ヨミ)	96	E	・当該図書の書名のヨミがローマ字でセットされている。		・同上	
58	資料区分内同時貸出可能冊数	3	E	・利用区分ごとの同一資料区分内での同時貸出可能冊数	・ファイルメンテナンス処理によりセット	・貸出条件ファイル	
59	同時貸出可能冊数	3	E	・最大同時貸出可能冊数	・同上	・同上	
60	貸出期間更新納回数	2	E	・再貸出による貸出期間の更新限度回数	・同上	・同上	
61	貸出期間/或は期限	6	E	・貸出期間を日数でもつ場合は日数を、期限でもつ場合は、期限(YYMMDD)でセットする。	・同上	・同上	
62	再貸出期間	6	E	・再貸出期間を"	・同上	・同上	
63	ペナルティ	延滞中	1	E	・延滞中の場合にペナルティーを課すかどうかを表わすコード	・同上 (ペナルティーを課す場合、1をセット)	・同上
		図書紛失	1	E	・図書紛失の場合にペナルティーを課すかどうかを表わすコード		
		カード紛失	1	E	・カード紛失の場合にペナルティーを課すかどうかを表わすコード		

4.6 データ・ベース仕様

4.6.1 ファイル一覧表

項番	ファイル名称	媒体	レコード長	ブロック長	レコード形式	更新時期	アクセス方式	キー項目	編成
1	図書MDS	DISC	190	190	FV	リアルタイム		図書番号	PDM
2	書誌予約MDS	"	51			"		図書番号又は書誌番号	"
3	予約情報VDS	"	81			"		"	"
4	利用者情報MDS	"	480			"		利用者番号	"
5	利用者貸出VDS	"	392			"		"	"
6	書誌MDS	"	324			"		書誌番号	"
7	書誌VDS	"	261			"		"	"
8	複本VDS	"	44			"		"	"
9	アプローチVDS	"	126			"		"	"
10	索引1 MDS	"	41			"		各種検索キー	"
11	索引1 VDS	"	295			"		"	"
12	索引2 ファイル	"	27			"		"	ISAM
13	MARC NO. 突合せMDS	"	33			"		MARC NO.	PDM
14	AND 検索用ファイル	"	9,010			"			ISAM
15	貸出条件ファイル	"	46			"		館コード+利用者区分+資料区分+取扱区分	"
16	コード・ファイル	"	210			"			DAM
17	ジャーナル・ファイル	"	175			"			PDM
18	LOOKS/U MARC	"	2,704	2,704		"			SAM
19	利用者データ	"	400			"			"
20	書誌論理レコード	"	2,368			"			"

ファイル名称		業務名称		データセクタ区分		処理タイプ		レコード形式		レコード長																									
図書MDS		図書閲覧システム		PDM		READ WRITE R/W		F,FB その他		190																									
項目	1	2	3	4	5	6	7	8	9	10	11	12	13	14	15	16	17	18	19	20	21	22	23	24	25	26	27	28	29	30	31	32	33		
項目名	RO	OT	予	削除プログラム	検索コード	予	請求記号	予	予	貸料区分	取戻区分	配架区分	電話番付	予	状態コード	貸出利用者番号	予	登録年月日	予	最新返却日付	補足データ	和洋区分	予	未登録フラグ											
属性	X	X	X	X	X	X	X	X	X	X	X	X	X	X	X	X	X	X	X	X	X	X	X	X											
バイト数	8	20	3	1	2	13	16	3	15	2	2	2	9	3	2	15	20	6	19	6	7	2	13	1											

1/1

ファイル名称		業務名称		データセクタ区分		処理タイプ		レコード形式		レコード長	
書誌予約MDS		図書閲覧システム		PDM		READ WRITE R/W		F,FB その他		51 (35)	
項目	1	2	3	4	5	6	7	8	9		
項目名	ROT	予	L	削除プログラム	予約初日	予約初日	予約初日	予約初日	予約初日		
属性	X	X	X	X	X	X	X	X	X		
バイト数	8	20	3	8	1	3	1	7			

1/1

ファイル名称		業務名称		データセクタ区分		処理タイプ		レコード形式		レコード長								
予約情報VDS		図書閲覧システム		PDM		READ WRITE R/W		F,FB その他		81 (65)								
項目	1	2	3	4	5	6	7	8	9	10	11	12	13	14	15	16	17	18
項目名	書誌予約の初日	予	L	利用番号	予	L	削除プログラム	予約初日	予約初日	予約初日	予約初日	予約初日	予約初日	予約初日	予約初日	予約初日	予約初日	予約初日
属性	X	X	X	X	X	X	X	X	X	X	X	X	X	X	X	X	X	X
バイト数	20	3	8	15	3	8	1	6	6	11								

1/1

ファイル名称		業務名称		データセット区分		処理タイプ		レコード形式		レコード長		ブロック長		備考																					
利用者情報 MDS		図書館風システム		PDM		READ WRITE R/W		F, FB その他		480																									
項目	1	2	3	4	5	6	7	8	9	10	11	12	13	14	15	16	17	18	19	20	21	22	23	24	25	26	27	28	29	30	31	32	33	34	
項目名	R	O	O	L	L	L	L	L	予	予	予	利用 開始 年月日	利用者氏名 (ヨミ)	利用者氏名 その他	予	所 属 先 名	予	所 属 本 住 所	所 属 番 号	所 属 番 号	予	予	貸 出 累計 数 (本年)	貸 出 累計 数 (昨年)	貸 出 中 冊 数	延 滞 中 冊 数	延 滞 日 数 累 積	管 保 回 数 (本年)	管 保 回 数 (昨年)	最 終 貸 出 日	予 約 書 指 数	利 用 手 続 回 数	カ ラ イ ド 回 数 計	回 書 貸 出 回 数 計	
属性	X	X	X	X	X	X	X	X	X	X	X	9	K	K	X	K	X	X	9	9	X	X	9	9	9	9	9	9	9	9	9	9	9	9	
バイト数	8	15	3	8	8	1	2	4	2	2	6	6	20	20	30	40	60	5	12	5	12	52	4	4	4	4	4	4	4	4	4	4	4	4	2

1/2

2/2

ファイル名称		業務名称		データセット区分		処理タイプ		レコード形式		レコード長		ブロック長		備考																				
利用者貸出 VDS		図書館風システム		PDM		READ WRITE R/W		F, FB その他		392(リンク シバス含む)																								
項目	1	2	3	4	5	6	7	8	9	10	11	12	13	14	15	16	17	18	19	20	21	22	23	24	25	26	27	28	29	30	31	32	33	34
項目名	回 書 貸 出 回 数 計	回 書 中 冊 数	予	有 効 期 限 日	有 効 期 限 日	有 効 期 限 日	有 効 期 限 日	有 効 期 限 日	有 効 期 限 日	有 効 期 限 日	有 効 期 限 日	有 効 期 限 日	有 効 期 限 日	有 効 期 限 日	有 効 期 限 日	有 効 期 限 日	有 効 期 限 日	有 効 期 限 日	有 効 期 限 日	有 効 期 限 日	有 効 期 限 日	有 効 期 限 日	有 効 期 限 日	有 効 期 限 日	有 効 期 限 日	有 効 期 限 日	有 効 期 限 日	有 効 期 限 日	有 効 期 限 日	有 効 期 限 日	有 効 期 限 日	有 効 期 限 日	有 効 期 限 日	有 効 期 限 日
属性	9	X	X	9	9	9	9	9	9	9	9	9	9	9	9	9	9	9	9	9	9	9	9	9	9	9	9	9	9	9	9	9	9	9
バイト数	4	2	10	6	1	40	72																											

1/2

ファイル名称		業務名称		データセット区分		処理タイプ		レコード形式		レコード長		ブロック長		備考																				
利用者貸出 VDS		図書館風システム		PDM		READ WRITE R/W		F, FB その他		392(リンク シバス含む)																								
項目	1	2	3	4	5	6	7	8	9	10	11	12	13	14	15	16	17	18	19	20	21	22	23	24	25	26	27	28	29	30	31	32	33	34
項目名	利 用 者 番 号	L I N K 1	取 除 区 分	取 除 区 分	取 除 区 分	取 除 区 分	取 除 区 分	取 除 区 分	取 除 区 分	取 除 区 分	取 除 区 分	取 除 区 分	取 除 区 分	取 除 区 分	取 除 区 分	取 除 区 分	取 除 区 分	取 除 区 分	取 除 区 分	取 除 区 分	取 除 区 分	取 除 区 分	取 除 区 分	取 除 区 分	取 除 区 分	取 除 区 分	取 除 区 分	取 除 区 分	取 除 区 分	取 除 区 分	取 除 区 分	取 除 区 分	取 除 区 分	
属性	X	X	X	X	X	X	X	X	X	X	X	X	X	X	X	X	X	X	X	X	X	X	X	X	X	X	X	X	X	X	X	X	X	X
バイト数	15	3	8	2	2	1	20	2	6	6	1	1	1	1	1	1	1	1	1	1	1	1	1	1	1	1	1	1	1	1	1	1	1	

L0:無効
L1:有効

ファイル名称	業務名称	データセット区分	処理タイプ	レコード形式	レコード長	ブロック長	番																												
索引IVDS	図書館システム	PDM	READ WRITE R/W	F.FB その他	296																														
パターン1 (検索キー、書名(ヨ))の場合)																																			
項目	1	2	3	4	5	6	7	8	9	10	11	12	13	14	15	16	17	18	19	20	21	22	23	24	25	26	27	28	29	30	31	32	33	34	
項目名	検索	検索	検索	検索	検索	検索	検索	検索	検索	検索	検索	検索	検索	検索	検索	検索	検索	検索	検索	検索	検索	検索	検索	検索	検索	検索	検索	検索	検索	検索	検索	検索	検索	検索	検索
属性	X	X	X	X	X	X	X	X	X	X	X	X	X	X	X	X	X	X	X	X	X	X	X	X	X	X	X	X	X	X	X	X	X	X	X
バイト数	1	10	1	1	1	15	3	1	15	3	1	15	3	1	15	3	1	1	15	3	1	15	3	1	15	3	1	15	3	1	15	3	1	15	3

ファイル名称	業務名称	データセット区分	処理タイプ	レコード形式	レコード長	ブロック長	番																												
索引2ファイル	図書館システム	ISAM	READ WRITE R/W	F.FB その他	27																														
前方一致用キーファイル																																			
項目	1	2	3	4	5	6	7	8	9	10	11	12	13	14	15	16	17	18	19	20	21	22	23	24	25	26	27	28	29	30	31	32	33	34	
項目名	検索	検索	検索	検索	検索	検索	検索	検索	検索	検索	検索	検索	検索	検索	検索	検索	検索	検索	検索	検索	検索	検索	検索	検索	検索	検索	検索	検索	検索	検索	検索	検索	検索	検索	検索
属性	X	X	X	X	X	X	X	X	X	X	X	X	X	X	X	X	X	X	X	X	X	X	X	X	X	X	X	X	X	X	X	X	X	X	X
バイト数	1	1	10	15	1	1	1	1	1	1	1	1	1	1	1	1	1	1	1	1	1	1	1	1	1	1	1	1	1	1	1	1	1	1	

ファイル名称	業務名称	データセット区分	処理タイプ	レコード形式	レコード長	ブロック長	番																												
索引3ファイル	図書館システム	ISAM	READ WRITE R/W	F.FB その他	27																														
番号管理ファイル																																			
項目	1	2	3	4	5	6	7	8	9	10	11	12	13	14	15	16	17	18	19	20	21	22	23	24	25	26	27	28	29	30	31	32	33	34	
項目名	検索	検索	検索	検索	検索	検索	検索	検索	検索	検索	検索	検索	検索	検索	検索	検索	検索	検索	検索	検索	検索	検索	検索	検索	検索	検索	検索	検索	検索	検索	検索	検索	検索	検索	検索
属性	X	X	X	X	X	X	X	X	X	X	X	X	X	X	X	X	X	X	X	X	X	X	X	X	X	X	X	X	X	X	X	X	X	X	X
バイト数	1	1	10	15	1	1	1	1	1	1	1	1	1	1	1	1	1	1	1	1	1	1	1	1	1	1	1	1	1	1	1	1	1	1	

ファイル名称	集番名称	データセット区分	処理タイプ	レコード形式	レコード長	ブロック長	書																												
MARC NO 英台MDS				33																															
1/1																																			
項目	1	2	3	4	5	6	7	8	9	10	11	12	13	14	15	16	17	18	19	20	21	22	23	24	25	26	27	28	29	30	31	32	33	34	
項目名	R	M	A	予	書																														
属性	X	X	X	X	X																														
バイト数	8	3	12	1	9																														
MARCS分																																			

ファイル名称	集番名称	データセット区分	処理タイプ	レコード形式	レコード長	ブロック長	書																												
AND検索用ファイル		RIBP ISAM DAM SAM			8010		アクセスタイプ ISAM																												
1/1																																			
項目	1	2	3	4	5	6	7	8	9	10	11	12	13	14	15	16	17	18	19	20	21	22	23	24	25	26	27	28	29	30	31	32	33	34	
項目名	削除フラグ	開始番号	指定キー区分	予	結果件数	書	比	書	付																										
属性	X	X	X	X	X	X	X	X	X																										
バイト数	1	2	1	2	4	9																													
備比番号(9バイト)×1000																																			

ファイル名称	重商名称	データセット区分	処理タイプ	レコード形式	レコード長	ブロック長	ページ
貸出条件ファイル	図書館システム	ISAM	READ WRITE R/V	F FB その他	46		

項目番号	1	2	3	4	5	6	7	8	9	10	11	12	13	14	15	16	17	18	19	20	21	22	23	24	25	26	27	28	29	30	31	32	33	34		
項目名	削除フラグ	鍵コード	利用者区分	資料区分	取扱区分	資料区分内同時貸出可能回数	同時貸出可能回数	貸出可能回数	貸出期間又は期間	ベナルタイの有無	期間/期間区分	消貸出可能回数																								
属性	X	X	X	X	X	9	9	9	X	X	X	9	X	X	9	X																				
バイト数	1	2	2	2	2	3	3	2	6	1	1	1	6	13																						

1/1

ファイル名称	重商名称	データセット区分	処理タイプ	レコード形式	レコード長	ブロック長	ページ
コードファイル	図書館システム	DAM	READ WRITE R/V	F FB その他	210		

項目番号	1	2	3	4	5	6	7	8	9	10	11	12	13	14	15	16	17	18	19	20	21	22	23	24	25	26	27	28	29	30	31	32	33	34		
項目名	ER CD K I K タ ン ト (カナ)																																			
属性	X	X	X																																	
バイト数	10	200																																		

1/2

項目番号	1	2	3	4	5	6	7	8	9	10	11	12	13	14	15	16	17	18	19	20	21	22	23	24	25	26	27	28	29	30	31	32	33	34		
項目名	コ ー ド 区 分 コ ン ス タ ン ト (カナ)																																			
属性	X	X	X																																	
バイト数	10	200																																		

2/2

ファイル名称		ファイル種別		レコード長		ブロック長		キョウマツクター																												
LOOKS/U MARC		SAM		2704																																
1/1	項番	1	2	3	4	5	6	7	8	9	10	11	12	13	14	15	16	17	18	19	20	21	22	23	24	25	26	27	28	29	30	31	32	33	34	
	項目名		和洋区分	予	MARC区分	MARC-No	予	第一番名(ヨミ)	予	第一番名(ヨミ)	予	図書番号	予	館コード	予	請求記号	予	資料区分	取換区分	配架区分	予	更新区分	予													
	属性	X	X	X	X	X	X	X	X	X	X	X	X	X	X	X	X	X	X	X	X	X	X	X												
	バイト数	2	2	26	3	12	145	96	96	96	1056	96	1040	20	3	2	16	18	2	2	2	6	1	43												

JCA 〱 図書番号

*1 〱 図書番号, 図書番号を入れる

〱 1 追加/更新

〱 2 削除

ファイル名称		業務名称		データセット区分		期間タイプ		レコード形式		レコード長		ブロック長																								
利用者データ		SAM		READ WRITE		F B B その他		400																												
1/1	項番	1	2	3	4	5	6	7	8	9	10	11	12	13	14	15	16	17	18	19	20	21	22	23	24	25	26	27	28	29	30	31	32	33	34	
	項目名		利用者番号	予	性別	予	利用者氏名	予	利用者氏名(ヨミ)	予	利用者氏名	予	所属先名	予	所属先住所	予	電話番号	予	郵便番号	予	有効期限	予														
	属性	X	X	X	X	X	X	X	X	X	X	X	X	X	X	X	X	X	X	X	X	X	X	X	X	X	X	X	X	X	X	X	X	X	X	
	バイト数	15	3	2	2	2	20	20	20	20	30	40	54	60	5	12	52	6	27	40																

ファイル名称		ファイル種別		レコード長		ブロック長		レコード形式																												
書誌検索レコード		SAM		2368																																
1/1	項番	1	2	3	4	5	6	7	8	9	10	11	12	13	14	15	16	17	18	19	20	21	22	23	24	25	26	27	28	29	30	31	32	33	34	
	項目名		書誌番号	予	別冊フラグ	予	発行年	予	書誌区分	予	MARC区分	予	第一番名(ヨミ)	予	第一番名	予	第一番名	予	第一番名	予	第一番名	予														
	属性	X	X	X	X	X	X	X	X	X	X	X	X	X	X	X	X	X	X	X	X	X	X	X	X	X	X	X	X	X	X	X	X	X	X	
	バイト数	9	3	1	2	2	6	23	2	1	3	12	157	96	96	1056	96	803																		

5. 図書管理システム

本サブシステムは、図書の発注から目録作成までの一連の業務をシステム化したものであり、作成された書誌データは、蔵書目録データベースとして図書館内をはじめ、各事業部に設置された端末機から検索することができるようになっている。

以下、本サブシステムのシステム機能構成、各モジュールの機能について述べる。

また、標準的な業務の流れを画面遷移で示し、データ項目等は表で示す。

5.1 システム機能の構成

すでに述べたように、本サブシステムでは図書の発注から受入処理及び目録作成処理までを扱う。

本システムの処理機能の構成は、図6に示すとおりである。

なお、参考のため、本サブシステムの規模の概要を次に示す。

処理形態	使用言語	プログラム本数	ステップ数
オンライン処理	COBOL	30	13.5 KS
バッチ処理	COBOL	1	1 KS

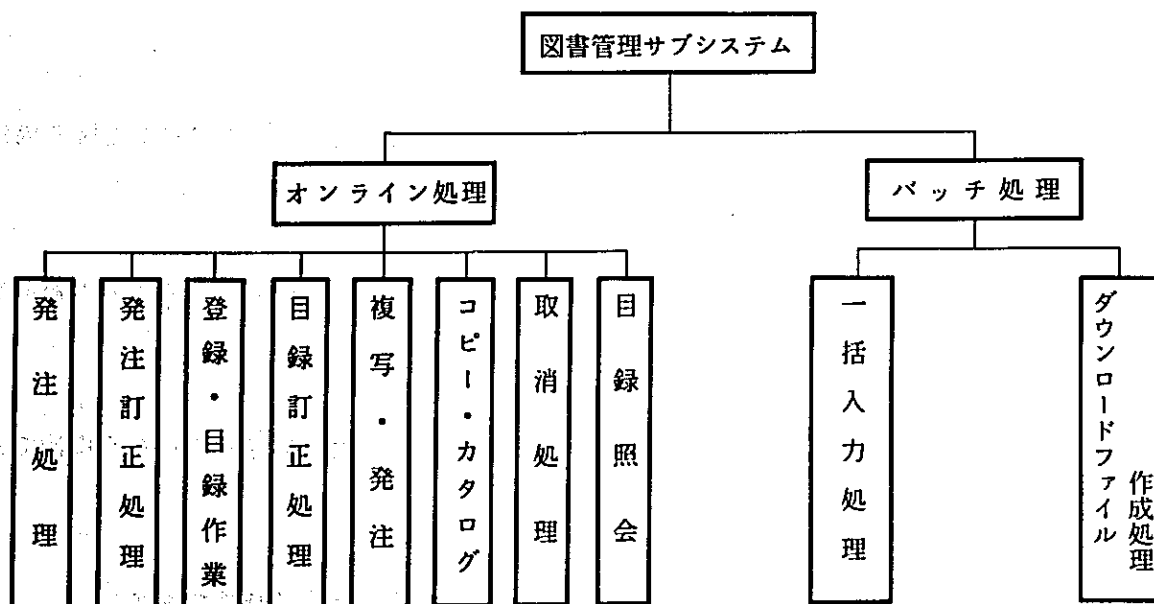


図6 業務対応機能構成図

5.2 各モジュールの機能

図書管理サブシステムの各モジュールの機能は以下のとおりである。

5.2.1 オンライン処理

1) 発注処理

図書の発注段階で、担当職員が重複チェックをしたうえで、購入に必要なデータ及び書誌事項を入力する機能である。

なお、入力されたデータは、週次処理によって発注リストに出力される。

2) 発注訂正処理

発注処理により入力され、未だ受入待ち状態のデータを訂正する機能である。

3) 登録・目録作業

図書資料を新たに登録し、書誌データを入力する機能である。

なお、本処理の業務画面としては、固定項目画面と可変項目画面の2種類があり、固定項目画面は、各種管理データのコード入力を行なうものであり、可変項目画面は、各種書誌事項を入力するためのものである。

4) 目録訂正処理

発注処理をした後、当該図書が書店から納品された場合の目録作成作業、あるいは、前記3)の登録・目録作業で登録した図書に対して、管理データまたは書誌データの修正変更が必要となった場合に対処するための機能である。

5) 複写（発注）

前記1)の発注処理において、既に入力済発注データを流用して入力の軽減を図る機能である。

6) コピー・カタログ

前記3)の登録・目録作業において、既に登録済の図書データを流用して入力の軽減を図る機能である。

7) 取消処理

既に入力済の発注データまたは登録済の図書データの取消（削除）を行なう機能である。

8) 目録照会

既に登録済の図書データについて、その全書誌情報を照会する機能である。

5.2.2 バッチ処理

1) 一括入力処理

本処理は、システム稼動以前に受け入れた図書の目録データについて、外注パンチを

利用して作成された磁気テープを一括してバッチ処理により入力し、JICA-MARC（蔵書目録データベース）を作成する初期作成機能である。

2) ダウンロード・ファイル作成処理

特徴的機能として前述したように、本システムでは、図書の登録・目録作業等の図書管理については、汎用コンピュータを利用して行ない、また貸出・返却等の閲覧管理については、分散処理コンピュータを利用して行なう2本立ての処理を採用している。

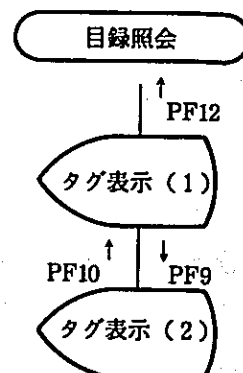
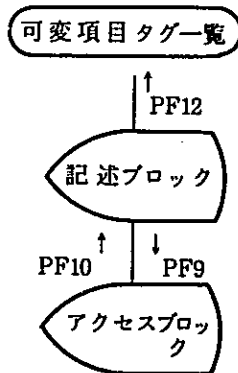
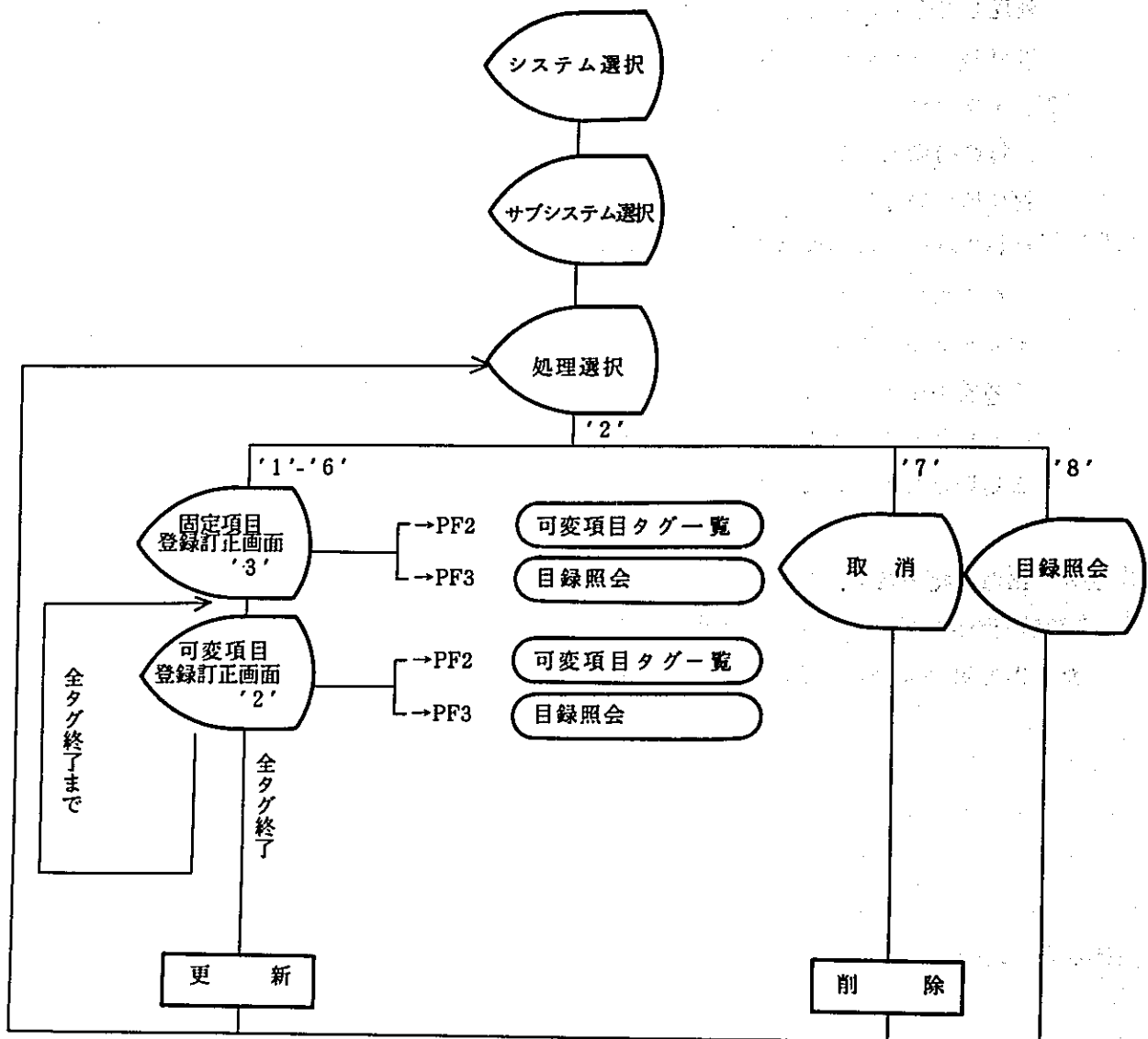
このため、一旦、汎用コンピュータに入力した図書データを、周期的に分散処理コンピュータの方へダウンロードして、閲覧管理用に必要な図書データと内容的に同期をとる必要が生ずることとなる。

したがって、本処理は、閲覧管理用の図書マスタを更新するためのファイルを作成する処理として、週1回行なわれる。

5.3 出力仕様一覧

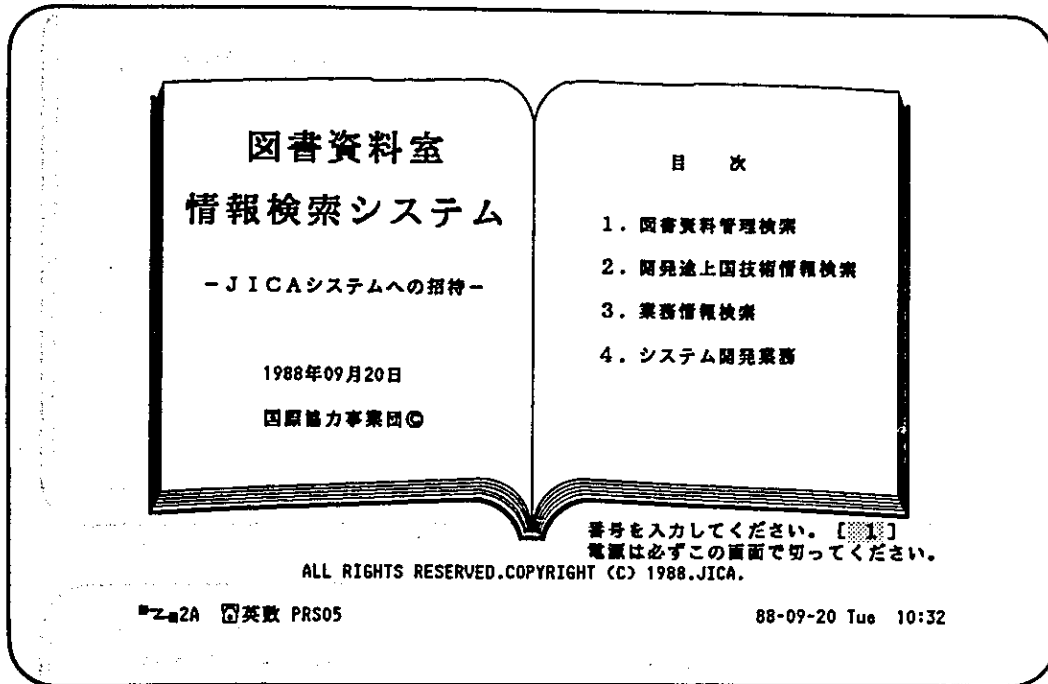
図書管理サブシステムで行なう標準的な業務処理の操作手順を画面遷移によって示す。また、出力帳票については、サンプルを示す。

5.3.1 業務処理操作手順

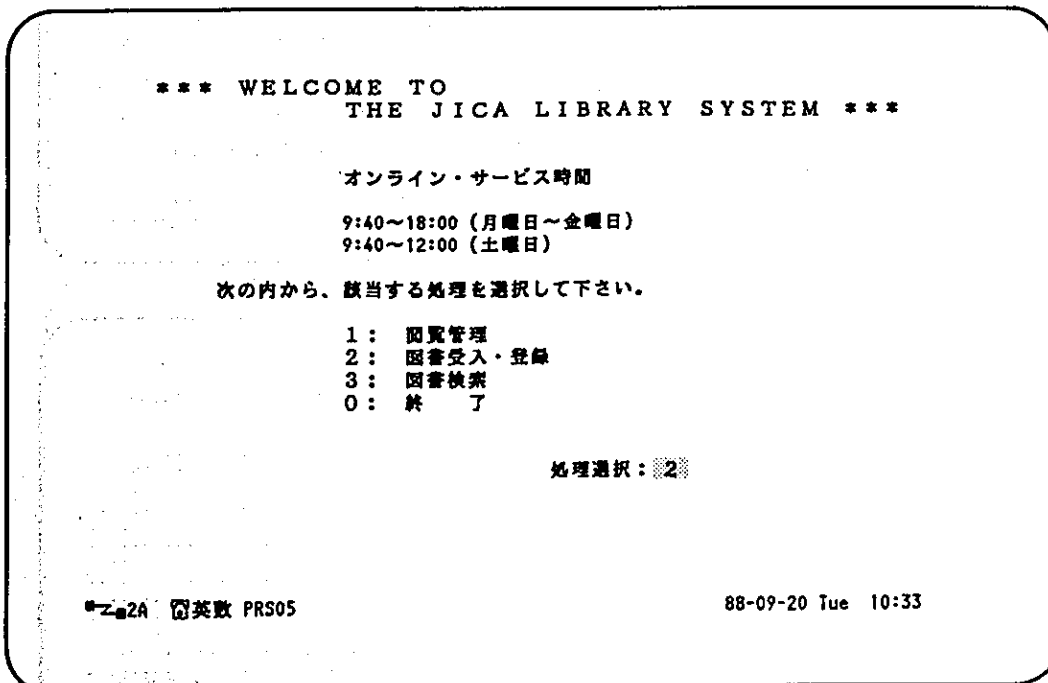


5.3.2 業務処理画面サンプル

1) システム選択画面



2) サブシステム選択画面



該当する処理を選択し、番号を入力する。(図書管理サブシステムは、'2'を選択)

3) 処理区分毎の業務処理画面

イ) 発注処理

図書資料管理検索システム 88-09-06 15:00:00

1. 発注処理
2. 発注訂正
3. 登録・目録作業
4. 目録訂正
5. 複写(発注)
6. コピーカタログ
7. 取消
8. 目録照会

処理項番:
図書番号:

(発注) 固定項目登録訂正 88-09-06 15:00:00

書名

最新登録番号	12344	A11111	B22222	C33333	D44444	N55555	V66666
図書番号	登録番号	A.....	別置
地域	JDC	著者(部選)
ISBN	JP-NO(LC-NO)	MARC区分
刊行年月	官公庁コード	出版国
刊行国	翻訳有無	原国
和洋区分	2	区分
作成時期	取得区分	5
保存期間	計画番号	区非
NDL納本	保管場所	調査
NDC	受入年月日	マイクログ
INDEX	DDC	ISSN
GEOGRAPHICAL	ILLUSTRATION	CONFERENCE
		受人価格	登録年月日

処理項番: 3 (1:メニュー 2:更新後メニュー 3:可変項目登録訂正)
タグ: 251 A 270 B

PF1 処理指示 PF2 可変項目タグ一覧 PF3 目録照会 PF12 戻り

可変項目登録訂正 88-09-06 15:00:00

図書番号

書名

タグ : 251A
Yearbook of Labour statistics.....

タグ : 270B
ILO.....

タグ :

タグ :

処理項番: 2 (1:メニュー 2:更新後メニュー)
次のタグ:

PF1 処理指示 PF2 可変項目タグ一覧 PF3 目録照会 PF12 戻り

ロ) 発注訂正処理

図書資料管理検索システム 88-09-06 15:00:00

1. 発注 処理
2. 発注 訂正
3. 登録・目録作業
4. 目録 訂正
5. 複写 (発注)
6. コピーカタログ
7. 取消
8. 目録照会

処理項番: 1
図書番号: 80000011

(発注訂正) 固定項目登録訂正 88-09-06 15:00:00

書名 Yearbook of Labour statistics.....

最新登録番号	12344	A11111	B22222	C33333	D44444	M55555	V66666
図書番号	80000011	登録番号	A11111	別添	著者(部)
地域	J D C	M A R C	区分
I S B N	J P - N O (L C - N O)	出版国
刊行年月	官公庁コード	原語
言語	識字有無	区分
和洋区分	取得区分	非区分
作成年度	計商番号	調査団コード
保存期間	保管場所	マイクログ
N D L 納本	受入年月日	I S S N
N D C	D D C	館コード
I N D E X	I L L U S T R A T I O N	C O N F E R E N C E
G E O G R A P H I C A L	受入価格	登録年月日

処理項番: 3 (1:メニュー 2:更新後メニュー 3:可変項目登録訂正)
 タグ: 270 B

PF1 処理指示 PF2 可変項目タグ一覧 PF3 目録照会 PF12 戻り

可変項目登録訂正 88-09-06 15:00:00

図書番号 80000011
 書名 Yearbook of Labour statistics.....

タグ : 270B
 International Labour Office.....

タグ : ...\$.

タグ : ...\$.

処理項番: 2 (1:メニュー 2:更新後メニュー)
 次のタグ:

PF1 処理指示 PF2 可変項目タグ一覧 PF3 目録照会 PF12 戻り

ホ) 複写 (発注) 処理

図書資料管理検索システム 88-09-06 15:00:00

1. 発注処理
2. 発注訂正
3. 登録・目録作業
4. 目録訂正
5. 複写 (発注)
6. コピーカタログ
7. 取消
8. 目録照会

処理項番: 5
図書番号: 00000012

(複写) 固定項目登録訂正 88-09-06 15:00:00

書名 Yearbook of Labour statistics.....

最新登録番号	12344	A11112	B22222	C33333	D44444	M55555	Y88888
図書番号	登録番号	A.....	別置 (部置)
増城	JDC	著者 (部置)
ISBN	JP-NO(LC-NO)	MARC区分
刊行年月	官公庁コード	出版国
言語	題名有無	原区分
作成	2	5
保存	取捨	区非
NDC	計画番号	区非
INDEX	受入年月日	マイク
GEOGRAPHICAL	DDC	ISNK
		ILLUSTRATION	CONFERENCE
		受入価格	登録年月日

処理項番: 3 (1:メニュー 2:更新後メニュー 3:可変項目登録訂正)
タグ: 2708

PF1 処理指示 PF2 可変項目タグ一覧 PF3 目録照会 PF12 戻り

可変項目登録訂正 88-09-06 15:00:00

図書番号 00000012
書名 Yearbook of Labour statistics.....

タグ : 2708B
International Labour Office.....

タグ : ..\$.
.....

タグ : ..\$.
.....

タグ : 2708
.....

処理項番: 2 (1:メニュー 2:更新後メニュー)
次のタグ: ..\$.
.....

PF1 処理指示 PF2 可変項目タグ一覧 PF3 目録照会 PF12 戻り

へ) コピーカタログ

図書資料管理検索システム 88-09-06 15:00:00

1. 発注処理
2. 発注訂正
3. 登録・目録作業
4. 目録訂正
5. 複写(発注)
6. コピーカタログ
7. 取消
8. 目録照会

処理項番: 8
図書番号: 12345678

(コピー) 固定項目登録訂正 88-09-06 15:00:00

書名: メキシコ電気通信技術訓練センターに係る引継調査団調査報告書....

最新登録番号	12344	A11111	B22222	C33333	D44444	M55555	V66666	
随書番号	12345678				12345			別置
地域	615	JDC			78..			著者(部課)
ISBN		JP-NO(LC-NO)		86-044821				MARC区分
刊行年月	7512	官公庁コード						出版国
訂正コード		編次有無						原語
和洋区分		選置区分			SDC			区分
作成NO	75-001	取得区分			I			公非区分
指定期間		計画番号						調査団コード
保存期間		保管場所						マイクロ化
NDL納本		受入年月日		880901				ISSN
NDC		DDC						艦コード
INDEX		ILLUSTRATION						CONFERENCE
GEOGRAPHICAL		受入価格						登録年月日

処理項番: 3 (1:メニュー 2:更新後メニュー 3:可変項目登録訂正)
 タグ: 251 A 270 A 270 B 270 D 275 A 275 B 350 J 551 X 751 X
 913 J

PF1 処理指示 PF2 可変項目タグ一覧 PF3 目録照会 PF12 戻り

可変項目登録訂正 88-09-06 15:00:00

図書番号 12345678
 書名: メキシコ電気通信技術訓練センターに係る引継調査団調査報告書....

タグ: 251A
 メキシコ電気通信技術訓練センターに係る引継調査団調査報告書.....

タグ: 270SA

タグ: 270SB
 国際協力事業団.....

処理項番: (1:メニュー 2:更新後メニュー)
 次のタグ: 270 D 275 A 275 B

PF1 処理指示 PF2 可変項目タグ一覧 PF3 目録照会 PF12 戻り

ト) 取消処理

図書資料管理検索システム 88-09-06 15:00:00

1. 発注処理
2. 発注訂正
3. 登録・目録作業
4. 目録訂正
5. 複写(発注)
6. コピーカタログ
7. 取消
8. 目録照会

処理項番: 1
図書番号:

取消確認 88-09-06 15:00:00

図書番号 00000001
登録番号 11819

書名1
The Pre-feasibility study for the San Kampaeng geothermal development project
in the Kingdom of Thailand :

著者名1
Japan International Cooperation Agency

処理項番 (1:メニュー 2:削除後メニュー)

(Empty screen area)

チ) 目録照会

図書資料管理検索システム 88-09-06 15:00:00

1. 発注処理
2. 発注訂正
3. 登録・目録作業
4. 目録訂正
5. 複写(発注)
6. コピーカタログ
7. 取消
8. 目録照会

処理項番: 8
図書番号: 12345678

目録照会 (タグ表示) 88-09-06 15:00:00

TAG データ

801 SA 12345678 SB 12345 SC --- SD 615 SE 78 SF SDC
 010 SA -----
 020 SB 88-844821 SC ---
 180 SA 7512 SD --- SE --- SF --- SG - SH ---
 997 SA 1 SB SDC SC JR SD 75-001 SE 1 SF 0 SG ---
 SI ----- SK ----- SL -- SM --- SO ----- SP 860901
 SQ ----- SR ----- SS ----- ST -- SU - SV - SW -
 SX ----- SY 888906
 998 SA -----
 251 SA メキシコ電気通信技術訓練センターに係る引継調査報告書
 270 SA [東京]
 SB 国際協力事業団
 SD 1975.12
 275 SA SIP
 SB 26cm
 350 SJ 田上 実
 551 SX Hekishiko Denki Taushin Gijyetsu Kenren Senta ni kakaru Hikitsugi Cyos

PF10 次画面 PF12 戻り (つづく)

目録照会 (タグ表示) 88-09-06 15:00:00

TAG データ

 adan Chosa Hokokusho
 751 SX Kokusai kyoryoku jigyodan
 913 SJ Takami, Minoru

PF9 前画面 PF12 戻り

リ) 可変項目タグ一覧画面

可変項目タグ一覧 (記述ブロック) 88-09-06 15:00:00

* 可変項目のうち、記述ブロックのタグ番号は、以下のとおりです。

251\$A 書名	280\$B 重書番号	297\$F 多巻物著者名
..2\$A\$D 副重書番号	..8\$F
..3\$A\$F 副重書番号	..9\$F
251\$B 副書名	291\$A 多巻物著者名	350\$A 一般注記
...\$D 副書名	..2\$A\$B
..\$D 副書名	..3\$A\$C
251\$F 副書名表示	..4\$A\$D
..2\$F5\$A\$E
..3\$F6\$A\$F
..4\$F7\$A\$J 調査団長
251\$W 資料種別	..8\$A\$L 内容注記
265\$A 版出地	..9\$A\$M
270\$A 出版地	281\$F 多巻物著者名	..\$N
...\$B2\$F\$O
...\$D3\$F\$P
275\$A 版出地・大きさ	..4\$F\$Q
...\$B5\$F	354\$A 取書名
..\$C6\$F	377\$A テキストコース名
280\$A 重書名		

PF10 次画面 PF12 戻り

可変項目タグ一覧 (アクセス・ブロック) 88-09-06 15:00:00

* 可変項目のうち、アクセス・ブロックのタグ番号は、以下のとおりです。

551\$X 書名読み	751\$X 著者名読み	910\$X 分類2 (JDC)
..2\$X2\$X	911\$X 内容注記読み
..3\$X3\$X\$M
551\$D 巻回年次読み	..4\$X\$N
580\$X 重書番号読み	791\$X 多巻物著者名読み	..\$O
...\$D2\$X\$P
591\$X 多巻物著者名読み	..3\$X\$Q
...\$X4\$X	912\$A 一般注記読み
..\$X5\$X\$B
..\$X6\$X\$C
..\$X7\$X\$D
..\$X8\$X\$E
..\$X9\$X\$F
..\$X	906\$X 出版地読み	913\$J 調査団長読み
..\$X7\$X	
577\$X テキストコース名読み	..8\$X	
658\$C 件名1読み	..9\$X	
...\$D 件名2読み		

PF9 前画面 PF12 戻り

5.3.3 出力帳票サンプル

免 注 リ ス ト

免注番号	登録番号	書 名	著 者 名	出 版 者
H0000038	A36120	国際科学技術協力ハンドブック 1988年版	科学技術庁国際研究開発院	(財) 岩田科学技術財団
H0000039	A36121	世界年鑑 '88	通産省	共同通信社
H0000040	A36122	最新世界各国要覧 4訂版	J. N. ウィルフォード	東京書房
H0000041	A36123	データベース台帳総覧 62年版	プラムヂイヤ・アナンダ・トゥール	日本情報処理開発協会
H0000042	A36124	地図を作った人びと	プラムヂイヤ・アナンダ・トゥール	河出書房新社
H0000043	A36125	すべての民族の子 (上)	プラムヂイヤ・アナンダ・トゥール	めこん
H0000044	A36126	すべての民族の子 (下)	プラムヂイヤ・アナンダ・トゥール	めこん

5.4 データ仕様一覧

5.4.1 JICA-MARCフォーマットとデータ内容の概略

JICA-MARCフォーマットは、和書に関しては書誌情報交換用としての標準フォーマットである国立国会図書館のJAPAN-MARCを、また、洋書に関しては、米国議会図書館(Library of congress)のLC-MARCフォーマットを参考にして設計してある。

これは、JICA-MARCを近い将来、書誌情報のオンライン・ネットワーク化等の相互交流の実現に対応させることを考慮したものである。

また、このフォーマットの特徴としては、当事業団では、調査団持ち帰り資料や調査団報告書等の多くの洋書を保有しており、その整理方法も和洋混排という特徴があることから、JICA-MARCも和洋同一タグ付けによる混排フォーマットとなっている。したがって、図書データ入力票(以下、データ・シートという。)のフォーマットは、固定項目情報エリアと可変項目情報エリアに区分され、頁に例示されているとおりである。固定項目情報エリアには、図書を識別するための各種コード番号や、可変情報を使用しないで情報検索やレコードの判定ができるようなコード化したデータが収録されており、1バイト(英数字)モードである。

通常の見録カードの記載事項である記述とか標目指示は、可変項目情報エリアの記述ブロックとアクセスポイント・ブロックにそれぞれ収録してあり、そのうちの記述ブロックは、和書については、2バイト(漢字)モードであり、洋書については、1バイト(英数字)モードとなっている。

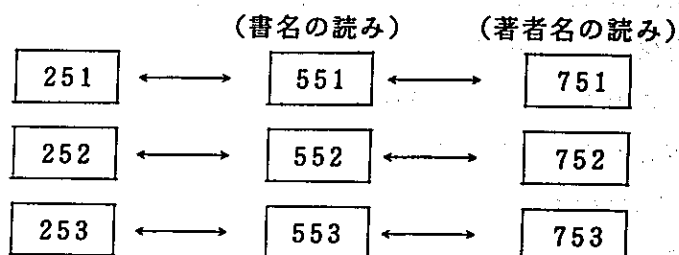
また、アクセスポイント・ブロックは、和書、洋書とも、1バイト(英数字)モードとなっており、ヘボン式ローマ字を採用している。(アクセスポイントとは、書誌レコードのファイルを検索するとき用いる名称、用語、コード番号のことで、見録記入の冒頭に記載する標目もアクセスポイントの一種である。)

5.4.2 JICA-MARC フォーマットの特徴

記述ブロックとアクセス・ポイント・ブロックのフィールドどうしのデータをリンクさせるため、タグ番号（フィールド識別子）の末尾1桁に例示のような意味づけをしている。（今後本マニュアルでは、251 の形でタグ番号を示す）

記述ブロックの書名・著者

アクセスポイント



書名は2以上あることがあり、かつ書誌レベルごとに、その読みを対応させるため、以下のように書誌レベル別のタグ番号の意味づけを行なっている。

フィールドのリンクづけ一覧

フィールド 書誌レベル	記述ブロック		アクセス・ポイント・ブロック		
	書名・著者		書名の読み	著者名の読み	
単行書	251	↔	551	↔	751
	252	↔	552	↔	752
	253	↔	553	↔	753
叢書	280	↔	580		
多巻ものの各巻	291	↔	591	↔	791
	292	↔	592	↔	792
	299	↔	599	↔	799

番 号	項 目 名		記述ブロック		アクセス・ブロック		
			タ グ		タ グ		
1	書名と著者事項	書 名	251	\$ A	→	551	\$ X
2		副 書 名		\$ B		908	\$ X
3		巻 回 年 次		\$ D		551	\$ X
4		著 者 名		\$ F		751	\$ X
5	出版事項	出 版 地	270	\$ A	→	906	\$ X
6		出 版 者		\$ B		907	\$ X
7		出 版 年		\$ D		アクセスポイント なし	
8	叢書名事項	叢 書 名	280	\$ A	→	580	\$ X
9		叢 書 番 号		\$ B			\$ D
10		副 叢 書 名		\$ D		アクセスポイント なし	
11		副 叢 書 番 号		\$ F			
12	多巻物	多巻物の各巻書名	291	\$ A	→	591	\$ X
13		" 著者名		\$ F		791	\$ X
14	注 記	一 般 注 記	350	\$ A	→	912	\$ A
15		内 容 注 記		\$ L		911	\$ L
16		調 査 団 長		\$ J		913	\$ J
17		テキストコース名		377		\$ A	577

表2 サブフィールドのデータ対照表

5.4.3 書誌データの文字表現形式

JICA-MARCで使用する字種及びその表記形式は以下のとおりである。

フォーマット 和洋区分	固定項目情報エリア	可変項目情報エリア	
		記述ブロック	アクセス・ブロック
和 書	EBCDIK' (英小文字可)	漢字コード	EBCDIK' (英小文字可)
洋 書	EBCDIK' (英小文字可)	EBCDIK' (英小文字可) 欧文文字使用可	EBCDIK' (英小文字可)

なお、上記の各コード表は、「付録3 文字コード表」、「付録4 欧文文字（拡張文字）コード表」参照。

1. The first part of the document discusses the importance of maintaining accurate records of all transactions. It emphasizes that this is crucial for the company's financial health and for providing transparency to stakeholders. The text notes that without proper record-keeping, the company would be unable to track its performance over time and identify areas for improvement.

2. The second part of the document outlines the specific procedures for recording transactions. It details the steps involved in the accounting process, from identifying a transaction to recording it in the appropriate ledger. The text stresses the need for consistency and accuracy in these procedures to ensure the reliability of the financial data.

3. The third part of the document discusses the role of the accounting department in the overall business operations. It highlights how the department provides valuable insights into the company's financial performance and helps management make informed decisions. The text also mentions the importance of staying up-to-date with changes in accounting standards and regulations.

4. The fourth part of the document addresses the challenges of maintaining accurate records. It identifies common issues such as incomplete data, errors in recording, and the complexity of certain transactions. The text offers practical solutions and best practices to overcome these challenges and ensure the integrity of the financial records.

5. The fifth part of the document concludes by summarizing the key points discussed. It reiterates the importance of accurate record-keeping and the role of the accounting department in supporting the company's success. The text ends with a call to action, encouraging all employees to adhere to the established procedures and maintain the highest standards of accuracy.

6. The final part of the document provides a list of resources for further information. This includes references to relevant accounting standards, industry publications, and internal company policies. The text also offers contact information for the accounting department in case of any questions or concerns.

5.4.5 項目内容説明

項番	項目名	桁数(バイト)		属性	必須 区分	タグ番号、 サブフィールド 番号	項目内容	チェック方法										
		F/V	最大					数字	英数	存在	関連 チェック							
1	図書番号	F	8	E	○	000 \$A	・ 図書を識別する番号である。 nnnnnnnnx (8桁) nnnnnnnn……通番 x……………チェックデジット	○										
2	登録番号	F	6	E	○	000 \$B	・ 図書の登録時に付番される番号 xnnnnnn (6桁) x……………資料区分 nnnnnn……通番 ・ 資料区分は、「9.テーブルコード表」参照。 ・ 通番は、システム自動採番可能。	○		○								
3	別置記号	F	3	E		000 \$C	・ 書架の配架分類を表わす。 別配架を指定する記号 (ないものは通常配架) ・ 記号は、「9.テーブルコード表」参照。			○								
4	地域(国)コード	F	3	E	○	000 \$D	・ 「JICA図書資料地域分類表」に基づく地域または国コード表を入力。			○								
5	JDC分類コード	F	4	E	○	000 \$E	・ 「JICA図書資料十進分類表」に基づく分類コードを入力。 ・ 例として以下のような入力がある。 87 87.3			○								
6	著者記号	F	3	E	○	000 \$F	・ JICA 刊行資料については、「JICA 図書資料室部課記号表」に基づき入力。 ・ 上記以外は、著者標目の初出のアルファベット1文字を用いる。											
7	ISBN	F	13	E		010 \$A	・ ISBN(国際標準図書番号)を以下のように入力する。 ・ 例) 4-8169-0024-1											
8	MARC区分	F	3	E		020 \$C	・ 未使用											
9	MARC-No.	F	9	E		020 \$B	・ 左詰めを入力。 ・ 例) 86-51796											
10	刊行年月	F	4	E		100 \$A	・ 年月を入力、不明の場合は、ブランク。 ・ 例) 8808 88											
11	官公庁コード	F	3	E		100 \$B	・ 未使用											
12	出版国コード	F	3	E		100 \$D	・ 「JICA図書資料地域分類表」に基づく国コードを入力。不明の場合は、ブランク。											
13	言語コード	F	3	E		100 \$F	・ 当該資料の本文の言語を、LC言語コード表に基づき入力する。ただし、日本語で書かれた資料は入力しない。 ・ 例) ENG FRE											
14	翻訳の有無	F	1	E		100 \$G	・ 翻訳或は翻訳を含む資料であれば、1を入力。											
15	原語コード	F	3	E		100 \$H	・ 翻訳ものの原語或は多言語資料の2番目の言語をLC言語コード表に基づき入力。											
16	和洋区分	F	1	E		997 \$A	・ 和書は1、洋書は2を入力。 原則として、朝鮮語、中国語、韓国語で書かれたものは、和書として扱う。											
17	部課 区分指 定	F	3	E		997 \$B	・ JICA刊行資料に限り'000 \$F'の著者記号を入力。			○								
		F	4	E		997 \$C	・ 取扱区分指定として以下のものがある。 <table border="1" style="margin-left: 20px;"> <tr> <th>コード</th> <th>取扱内容</th> </tr> <tr> <td>JR(または空白)</td> <td>一般(公開)</td> </tr> <tr> <td>CR01-CRnn</td> <td>期限付取扱注意</td> </tr> <tr> <td>SC</td> <td>秘</td> </tr> </table>	コード	取扱内容	JR(または空白)	一般(公開)	CR01-CRnn	期限付取扱注意	SC	秘			○
	コード	取扱内容																
JR(または空白)	一般(公開)																	
CR01-CRnn	期限付取扱注意																	
SC	秘																	
報告 書 No	作成番 号	F	10	E		997 \$D	・ 作成番号は作成年(西暦下2桁)、作成No、管理番号の3つから構成される。 例) 87-7-4 88-12-4 管理番号は、CRには、必須であるが、JRには不要。											

項番	項目名	桁数(バイト)		属性	必須 区分	タグ番号、 サブフィー ルド番号	項目内容	チェック方法				
		F/V	最大					数字	英数	存在	関連 チェック	
18	取得区分	F	1	E	○	997 \$E	・ 図書の取得区分を入力。 ・ 区分は、「9. テーブルコード表」参照。				○	
19	公非区分	F	1	E		997 \$F	・ 以下のいづれかを入力。 0 : 公開 1 : 非公開				○	
20	指定期限	F	4	E		997 \$G	・ JICA 作成報告書について、997 \$C で表示され た区分指定が、非公開で期限付きの場合、非公開 期間の最終年月を入力。 例) 区分指定がCR 5で作成年月が、1982年3月 の場合、997 \$C は、8703を入力。 また、CR が解除になった時点で、公非区分 (997 \$F) を1から0に変更する。					
21	計画番号	F	10	E		997 \$I	・ JICA の事業・計画番号を入力。				○	
22	調査団コード	F	7	E		997 \$K	・ 調査団収集資料の場合、入力。					
23	保存期間	F	2	E		997 \$L	・ 保存期間を設定し、期限経過後は、廃棄する図書 についてのみ入力。					
24	保存場所	F	3	E		997 \$M	・ 長期貸出先などを、部課記号表により入力。					
25	マイクロ化有 無	F	1	E		997 \$N	・ マイクロ化の形態について以下のとおり入力。 0 又は空白 : 無 1 : ロール 2 : フィッシュ					
26	NDL納本	F	5	E		997 \$O	・ 国会図書館(N. D. L.)への納本状況について以下 により入力。 1 : 納本済 2 : 未納 3 : 不可 1 の場合、納本年月も同時に入力。 例) 88年2月に納本済の場合、'18802'					
27	受入年月日	F	6	E		997 \$P	・ 図書の受入年月日を入力。 'YYMMDD' YY (西暦下2桁) MM (月) DD (日)					
28	ISSN	F	9	E		997 \$Q	・ ISSN (国際標準雑誌番号) を入力。					
29	NDC分類	F	5	E		997 \$R	・ NDC 分類コードが存在する場合、JDCへの互 換用として入力。					
30	DDC分類	F	9	E		997 \$S	・ DDC 分類コードが存在する場合、JDCへの互換 用として入力。					
31	館コード	F	2	E		997 \$T	・ 本館所蔵の場合は、'IC'、 分館所蔵の場合は、'HQ'を入力。					
32	Index有無	F	1	E		997 \$U	・ Index 無の場合は、'0' 有の場合は、'1'を入力。					
33	Illustration 有無	F	1	E		997 \$V	・ illust. 無の場合は、'0' 有の場合は、'1'を入力。					
34	Conference	F	1	E		997 \$W	・ Conference 或は、それに準ずるものの関連資料 であれば、'1' そうでない場合は、'0'を入力。					
35	Geographi- cal Code	F	7	E		997 \$X	・ 当該国内のある部分(地域)を主題との関係から より明確にしたい場合、その地域を表わすコード である。 現在は、未使用。					
36	登録年月日	F	6	E		997 \$Y	・ 図書の登録年月日を入力。 'YYMMDD' (項番27と同じ。)					
37	受入価格	F	7	E		998 \$A	・ 円単位で入力。					
38	書名 (Title)	V	238	K E		251 \$A ~ 253 \$A	・ 最大3個まで入力可。 ・ 洋書の場合、冒頭は大文字、他は、各言語の大文 字使用にならう。 ・ 'Δ='で表わされた2番目の書名は、252\$Aとする ・ 'Δ:'以下の書名は、副書名とはせず、書名の続 きとして扱う。次に著者表示がくる場合は、末尾 に、'Δ/'をつける。					

項番	項目名	桁数(バイト)		属性	必須区分	タグ番号、サブフィールド番号	項目内容	チェック方法			
		F/V	最大					数字	英数	存在	関連チェック
39	翻訳書名 (Translated Title)	V	238	KE		251 \$U	<ul style="list-style-type: none"> 翻訳書名を入力。 洋書：〔 〕内の英訳された書名（原文は現地語で記述） 次に著者表示が来る場合は、末尾に' / 'を入力。 				
40	副書名 (Other title information)	V	238	KE		251 \$B	<ul style="list-style-type: none"> 和書：主として和書においてこのタグを用いる。 洋書：書名とは見なされない関連情報を入力。 次に著者表示が来る場合は、末尾に' / 'を入力。 				
41	巻回年次 (Vol. Year)	V	238	KE		251 \$D	<ul style="list-style-type: none"> 巻回年次は、251 \$D のみ使用し、252 \$D は、使用しない。また、並列書名(252 \$A)にのみ、巻回年次がある場合は、251 \$D に納める。 巻回年次に続く内容等は原則として、350 \$L に入力する。その際、和書は内容、洋書は、Contents を補記する。 例) 和書：350 \$L 内容：_____ 洋書：350 \$L Contents：_____ データの末尾に' 'を入力する。 				
42	著者表示 (Statement of responsibility)	V	238	KE		251 \$F ~ 254 \$F	<ul style="list-style-type: none"> 著作の種類ごとに本サブフィールドをリピートする。 <和書> 著作の種類の前に' * 'を入力する。 共著の場合、両者の間に' , 'を入力。 外国人名中のイニシャルはピリオド(.) を付ける。 例) 国立国会図書館 * 編 黒田寿郎、柏木英彦 * 訳 W. H. ハドソン * 著 <洋書> そのまゝの形で記録し、米は入れない。 但し、' ; '、' '、' & '、等が使われていればそれで良い。 役割が変わるところは、' ; ' で区切る。 例) by Noam Chomsky [et al.]; edited by Jerry Foder. 				
43	資料種別(Specific material designation)	V	238	KE		251 \$W	<ul style="list-style-type: none"> マイクロフィルム等の場合、著者表示のあとに() で入力。 				
44	版次(Edition)	V	238	K		265 \$A	<ul style="list-style-type: none"> 版次に続く著者、内容等も含める。 				
45	出版地	V	238	KE		270 \$A	<ul style="list-style-type: none"> 以下のような入力がある。 <和書> 例) 東京 木曾福島町(長野県) 桜村〔茨城県〕 〔谷田部町(茨城県)〕 〔出版地不明〕 <洋書> 出版地が2つ以上ある場合は、' ; ' で区切る。 出版地を異にする出版者が別にある場合は270 \$B にふくめる。 上記以外は、データの末尾に' ; ' を入力する。 例) London: 				
46	出版者	V	238	KE		270 \$B	<ul style="list-style-type: none"> 以下のような入力がある。 <和書> 例) 集英社 (出版地不明) <洋書> 出版社が2つ以上の場合、' ; ' で区切る。 出版社が2つ以上の場合、次に出版地がくるときは、' ; ' で区切る。 上記以外は、データの末尾に、' ' を入力。 例) Macmillan, 				

項番	項目名	桁数(バイト)		属性	必須 区分	タグ番号、 サブフィー ルド番号	項目内容	チェック方法			
		F/V	最大					数字	英数	存在	関連 チェック
47	出版年	V	238	KE		270 \$D	<ul style="list-style-type: none"> • 以下のような入力がある。 <和書> 例 1983.8 (出版年不明) 1983 c 1976 [1972] [197-] [19--] <洋書> 例 1981 c 1981 1983, 8. • データの末尾に '.' を入力する。 				
48	頁・冊数	V	238	KE		275 \$A	<ul style="list-style-type: none"> • 以下のような入力がある。 <和書> 例 1冊 (頁付なし) 123 p xxvi, 425, 64 p (28), 220, 25 p p 501 ~ 825 <洋書> • 図版がある場合は、末尾に 'Δ;' を入力。 例) iv, Δ- 231 p. Δ: Δ ill ; • 上記以外は、末尾に 'Δ;' を入力する。 例) 230 Δ p. Δ; 				
49	大きさ	V	238	KE		275 \$B	<ul style="list-style-type: none"> • 以下のような入力がある。 <和書> 例 18 cm 15 × 25 cm <洋書> • 付随資料がある場合、末尾に 'Δ+' を入力する。 例) 23 Δ cm. Δ+ Δ 1 Δ sound disc. • 上記以外は、以下のとおり。 例) 23 Δ cm. <洋書> • 兼書注記がある場合は、大きさのあとに ピリオド Δ グッシュ 23cm. Δ - 				
50	装丁	V	238	KE		275 \$C	<ul style="list-style-type: none"> <和書> 例) 和装 				
51	叢書名 (Series)	V	238	KE		280 \$A	<ul style="list-style-type: none"> • 書名 (項番38) と同じ。 • 兼書注記は丸ガッコに入れる。 				
52	叢書番号 (Series No)	V	238	KE		280 \$B	<ul style="list-style-type: none"> • 巻回年次 (項番41) と同じ。 				
53	副叢書名 (Sub series)	V	238	KE		280 \$D	<ul style="list-style-type: none"> • 副書名 (項番40) と同じ。 				
54	副叢書番号 (Sub series No)	V	238	KE		280 \$F	<ul style="list-style-type: none"> • 叢書番号 (項番52) と同じ。 				
55	多巻物の各巻 書名	V	238	KE		291 \$A	<ul style="list-style-type: none"> • 書名 (項番38) と同じ。 				
56	多巻物の著者 名	V	238	KE		291 \$F	<ul style="list-style-type: none"> • 著者表示 (項番42) と同じ。 				
57	一般注記 (Note general)	V	238	KE		350 \$A ~ 350 \$F	<ul style="list-style-type: none"> • 必要と思われる注記を入力。 <和書> 例) 本文は日本語 山川菊栄の肖像あり。 				
58	調査団長 (Team leader)	V	238	KE		350 \$J	<ul style="list-style-type: none"> • JICA作成報告書、調査団収集資料の場合入力。 				
59	内容注記 (Contents notes)	V	238	KE		350 \$L ~ 350 \$Q	<ul style="list-style-type: none"> • 内容注記を入力する。 				
60	原書名 (Original title)	V	238	KE		354 \$A	<ul style="list-style-type: none"> • 原書名の注記を入力する。 				
61	テキストコース名 (Text course)	V	238	KE		377 \$A	<ul style="list-style-type: none"> • 研修用テキストの場合、研修コース名を入力。 • 洋書の場合は片カナ 				

項番	項目名	桁数(バイト)		属性	必須区分	タグ番号、サブフィールド番号	項目内容	チェック方法			
		F/V	最大					数字	英数	存在	関連チェック
62	書名の読み	V	238	E		551 \$X ～ 553 \$X	・冒頭の排列で無視する冠詞は入力しない。 ・和書の場合、ローマ字の分ち書き入力を行なう。 ・書名中の数字の読みは、アラビア数字とする。 例) 第二次— Dai2ji				
63	巻回年次の読み	V	238	E		551 \$X ～ 559 \$X	・以下のような入力がある。 <和書> 第2巻----->2 昭和59年度版---->1984 上----->1 中----->2 下----->3				
64	叢書名の読み	V	238	E		580 \$X	・書名の読み(項番62)と同じ				
65	叢書番号の読み	V	238	E		580 \$X	・巻回年次の読み(項番63)と同じ				
66	多巻物の各巻書名の読み	V	238	E		591 \$X ～ 599 \$X	・書名の読み(項番62)と同じ。				
67	テキストコース名の読み	V	238	E		577 \$X	・テキストコース名(項番61)に対する読みを入力する。				
68	件名1, 2の読み	V	238	E		658 \$C 658 \$D	・現在のところ未使用。				
69	著者名の読み	V	238	E		751 \$X ～ 753 \$X	・姓と名の順で入力し、その間にはカンマを入力。 ・出版者を著者として入力する場合は、これを用いる。 ・同一レベルの著者は、同一サブフィールド内で第一著者と第2著者の間を '\$' で区切る。 ・団体著者は、すべての下部機構まで入力。 なお、下部機構の区切りは、ピリオドとし、その後、ワンベース空ける。 ・国際団体の略称は、アクセスブロックで補う。 <和書> ・指定された国際団体(経済協力ハンドブック(87年版)掲載の53団体については、その略称を 752 \$X— 753 \$X に入力する。 例) 751 \$X Nippon boeki shinkokai 752 \$X JETRO <洋書> ・上記国際団体については、略称のみ入力する。				
70	各巻物の著者名の読み	V	238	E		791 \$X ～ 799 \$X	・著者名の読み(項番69)と同じ。				
71	出版地の読み	V	238	E		906 \$X	・分ち書きの入力で、(印刷)(製作)(発売)(出版地不明)および()内の県名には、読みを付けない。				
72	出版者の読み	V	238	E		907 \$X	・出版者を著者として扱うときは、751 \$X で入力する。 ・分ち書き入力で、(発売)(出版社不明)は、読みを付けない。 <和書> 出版者でよく検索されるものについて、読みを付する。				
73	副書名の読み	V	238	E		908 \$X	・書名の読み(項番62)と同じ。				
74	地域(国)コード2, 3	V	238	E		909 \$X	・副出された第2国コードおよび第3国コードが存在する場合、入力する。 第2国コードと第3国コードの間は、','で区切り、その後、スペースをおかずに入力する。 例) 101,102				
75	JDC 分類コード	V	238	E		910 \$X	・副出された第2分類コードを入力する。 ・区切り法は地域コードと同じ。				
76	内容注記の読み	V	238	E		911 \$L ～ 911 \$Q	・必要に応じ内容注記(項番59)に対する読みを入力する。				
77	一般注記の読み	V	238	E		912 \$A ～ 912 \$F	・必要に応じ一般注記(項番57)に対する読みを入力する。				
78	調査団長の読み	V	238	E		913 \$J	・調査団長(項番58)に対する読みを入力する。				

5.5 データベース仕様

5.5.1 ファイル一覧表

項番	ファイル名称	媒体	レコード長	ブロック長	レコード形式	更新時期	アクセス方式	キー項目	編成
1	一括入力ファイル	DISC	256	3,840	FB	随時	S	タグ	SAM
2	JICA-MARC (MDS)	"			F	リアルタイム	D	図書番号	PDM
3	" (VDS)	"			"	"	"	"	"
4	番号管理マスタ	"	20	20	"	"	"	"	"
5	引継ぎマスタ	"	20	20	"	"	"	"	"
6	書誌論理レコード	"			"	"	"	"	"
7	発注リスト抽出用ファイル	"	900	900	"	"	S	発注番号	SAM
8	LOOKS/U MARC更新用ファイル	"	2,704	2,704	"	"	"	図書番号	"

ファイル名称		業務名称		データセット区分		処理タイプ		レコード形式		レコード長		ブロック長																									
書籍録理レコー		F(2)																																			
5/5																																					
項目	1	2	3	4	5	6	7	8	9	10	11	12	13	14	15	16	17	18	19	20	21	22	23	24	25	26	27	28	29	30	31	32	33	34			
項目名		内容				内容																															
属性	X	X	X	X	X	X	X	X	X	X	X	X	X	X	X	X	X	X	X	X	X	X	X	X	X	X	X	X	X	X	X	X	X	X	X	X	
バイト数	288	288	288	288	288	288	288	288	288	288	288	288	288	288	288	288	288	288	288	288	288	288	288	288	288	288	288	288	288	288	288	288	288	288	288	288	

ファイル名称		業務名称		データセット区分		処理タイプ		レコード形式		レコード長		ブロック長																								
免注リスト抽出ファイル								F		900		900		免注リスト抽出用ファイル																						
1/1																																				
項目	1	2	3	4	5	6	7	8	9	10	11	12	13	14	15	16	17	18	19	20	21	22	23	24	25	26	27	28	29	30	31	32	33	34		
項目名	免注	番	号	著	者	出	版	者	名	和	洋	区	分																							
属性	X	X	X	X	X	X	X	X	X	X	X	X	X	X	X	X	X	X	X	X	X	X	X	X	X	X	X	X	X	X	X	X	X	X	X	
バイト数	8	6	288	288	288	288	21																													

6. 統計管理システム

本サブシステムは、前述の図書管理サブシステムで入力した書誌データを基に、各種統計資料及び各種管理資料を機械作成するものであり、全て汎用コンピュータにより、バッチ処理で行なわれる。

以下、本サブシステムのシステム機械構成、各モジュールの機能について述べる。

6.1 システム機能の構成

本システムの処理機能の構成は、図7に示すとおりである。

なお、参考のため、本サブシステムの規模の概要を次に示す。

処理形態	使用言語	プログラム本数	ステップ数
バッチ処理	COBOL	47	28 KS

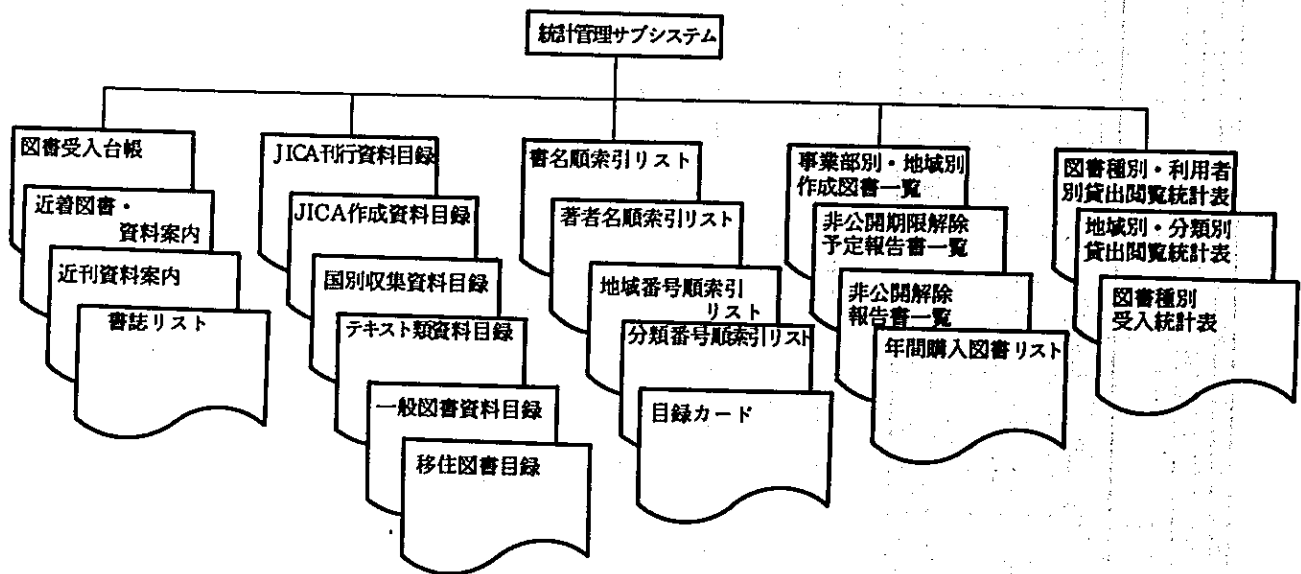


図 7 機能構成図

6.2 システムの機能

統計管理サブシステムで図書館運営に必要な各種管理資料と統計資料の出力を行なう機能である。

本サブシステムでは、帳票の種類が多いので、まとめてバッチ処理している。

図書館資料管理・検索システム L1RMO10

① //L1RMO10 JOB CLASS=B,MSGCLASS=M
 ② // EXEC LIB700N
 ③ //DTCOPY. CTL DD *

出力送付希望日： 年 月 日 AM便
 依 頼 日： 年 月 日 PM便
 依 頼 者： 図 書 日 館

図書館資料管理関係JOB依頼書 (その1)

開始位置, 条件, 判定コンスタント

- ④ KEY= (
- ⑤ KEY= (
- ⑥ KEY= (
- ⑦ KEY= (
- ⑧ KEY= (

※抽出キー及び開始位置

資料区分	: 009	部 庫 記 号	: 088
別 運 記 号	: 015	取 得 区 分	: 105
地 域 J-F1	: 020	公 非 区 分	: 106
JDC1	: 023	登 録 年 月 日	: 139
出 版 国 J-F	: 077	受 入 年 月 日	: 187
官 語 J-F	: 080	地 域 J-F2	: 193
原 語 J-F	: 084	"	: 196
和 洋 区 分	: 087	JDC2	: 224

⑨ //LIB700.SYS001 DD *

識別子 各 パ ラ メ ー タ

⑩	
⑪	
⑫	
⑬	
⑭	
⑮	

※本依頼書により指定されたパラメータのリストを作成します。

項番	出力リスト名称	識別子	パラメータの内容
1	各種索引リスト	01	1. 出力区分 (1:公開 2:非公開 3:両方)
2	非公開期限解除予定報告書	02	1. 指定期限 (開始年月, 終了年月)
3	事業部課別・地域別作成図書一覧	03	1. 作成年月 (開始年月, 終了年月)
4	近着図書・近刊資料案内	04	1. 帳票出力指定1 (1:近着 2:近刊 3:両方) 2. 帳票出力指定2 (1:非公開 2:公開 3:両方) 3. 登録年月
5	図書受入統計表	05	1. 登録年月
6	図書受入台帳	06	1. 登録年月範囲指定 (開始年月, 終了年月)
7	年間購入図書一覧	07	1. 登録年度
8	JICA作成/刊行資料目録	08	1. 帳票出力指定 (1:作成 2:刊行 3:両方) 2. 刊行年月範囲指定 (開始刊行年月, 終了刊行年月)
9	国別収集資料/テキスト類目録	09	1. 帳票出力指定 (1:収集 2:テキスト 3:両方) 2. 登録年月範囲指定 (開始登録年月, 終了登録年月)
10	一般図書/移住図書目録	10	1. 帳票出力指定 (1:一般 2:移住 3:両方) 2. 登録年月範囲指定 (開始登録年月, 終了登録年月)
11	近刊資料案内 (外部用)	11	1. 登録年月 2. 刊行年月 (出力対象開始年月)

図書資料管理・検索システム

出力送付希望日： 年 月 日AM便
PM便
依頼日： 年 月 日
依頼者： 図 書 館

図書資料管理関係JOB依頼書 (その2)

↓希望する処理の選択欄に○をつけて下さい。

選択	JOB名称	JCL	備 考
	利用統計 (月次) リスト 出力処理	//L1RM020 JOB CLASS=B.MSGCLASS=M // EXEC LIB100 //LIB100.SYS001 DD * X:Y Y:M M 	※別添、貸出ジャーナルテープにより、処理願います。 ※ X: 1:利用者区別 2:地域、分類別 3:両方 YMM: 統計年月
	利用統計用年度マスタ作成 及び利用統計 (年次) リスト 出力処理	//L1RY010 JOB CLASS=B.MSGCLASS=M // EXEC LIY150 // EXEC LIB150	※年度始 (4月の月次処理の前まで) に必ず実行。
	非公開解除報告書一覧 出力処理	//L1RZ030 JOB CLASS=B.MSGCLASS=M // EXEC LIB370	
	目録カード出力処理	//L1RCARD JOB CLASS=B.MSGCLASS=M // EXEC L1RCARD //MOKUCHU.SYS001 DD * Y Y:M M:D D:Y Y:M M:D D //FURIWAKE.SYS001 DD * A:B:C:D:E 	※登録年月日範囲指定 ※出力指定 (必要カードに "1") A: 基本カード B: 書名カード C: 著者名カード D: 分類カード E: 地域カード
	一括入力テープ取込処理 (遡及データ)	//L1RZ010 JOB CLASS=B.MSGCLASS=M // EXEC LIB010	※別添、一括入力テープにより、 処理願います。
	一括入力テープ取込処理 (新規受入データ)	//L1RZ730 JOB CLASS=B.MSGCLASS=M // EXEC LIB730	※別添、一括入力テープにより、 処理願います。

6.3.2 出力帳票サンプル

出力帳票種類、出力頻度及び様式

No.	出力帳票名	帳票内容	出力頻度	様式	備考
1	図書受入台帳	図書種別・登録番号順別かつ登録番号順別かつ登録日付順図書リスト	月毎	1	
2	近着図書・資料案内	月別・地域別・分野別の受入・登録図書リスト	月毎	2	
3	近刊資料案内	事業部別・地域別 JICA 作成図書案内	月毎	3	
4	冊子体目録 JICA 刊行資料目録 JICA 作成資料目録 国別収集資料目録 テキスト類資料目録 一般図書資料目録 移住図書目録	JICA の作成による図書目録 (公開分) JICA の作成による図書目録 (非公開分) 調査団持ち帰り収集資料目録 研修用テキスト資料目録 一般図書資料目録 移住関係図書目録	年毎 " " " " "	4 5 6 7 8 9	
5	索引リスト 書名順索引リスト 著者名順索引リスト 地域番号順リスト 分類番号順リスト	書名カードに代わるものとしての書名順 (アルファベット順) 索引リスト 著者名カード " 著者名順 (アルファベット順) 索引リスト 地域カード " 地域番号順索引リスト 分類カード " 分類番号順索引リスト	随時 " " "	10 11 12 13	
6	図書目録カード	受入・登録した図書資料目録カード (基本カード、書名カード、著者名カード、地域カード、分類カード)	随時	14	
7	事業部課別・地域別・作成図書一覧	JICA 作成図書資料の事業部別・地域別・作成年月別リスト	月毎	15	
8	非公開期限解除予定報告書等一覧	当初予定の非公開期間を経過した報告書等のリスト (発行部課別)	2ヶ月毎	16	
9	非公開期限解除報告書一覧	非公開期限解除が確定した報告書等のリスト	2ヶ月毎	17	
10	年間購入図書リスト	年度別購入図書の一覧リスト	年毎	18	
11	図書種別・利用者別貸出閲覧統計表	図書種別・利用者区別の貸出・閲覧統計表	月毎	19	
12	地域別・分類別貸出・閲覧統計表	地域別・分類コード別の貸出・閲覧統計表	月毎	20	
13	年別 (月別) 図書種別受入統計表	月別・図書種別の受入統計表	月毎	21	
14	書誌リスト	新たに追加・更新された図書データに関する書誌情報のプルーフリスト	週毎	22	
15	不在図書リスト	蔵書点検により不在が確認された図書リスト	年毎	23	

図 書 種 別 受 入 台 帳

登録番号	登録年月日	著者名	書名	出版社	出版年	請求記号	作記号	入格	調査コード	保存期間	図書番号
03756	88.11.12	国際協力事業団	フィリピン共和国イロコスノルテカ人がい計画実施調査報告書 (Phase II)	国際協力事業団		118 83.3 AFT	JR	0			10712438
04854	88.11.12	International Cooperation Agency	Basic design study report on Vientiane water supply system improvement project in the Lao People's Democratic Republic. --	Japan International Cooperation Agency	8305	112 41.8 68B	CR2	0			10709517
18330	88.11.12	国際協力事業団	インドネシア共和国ポストハートベスト技術訓練センター設立計画基本設計調査報告書	国際協力事業団	8809	108 80.7 GRF	CR2	0			10681153
18331	88.11.12	International Cooperation Agency	Basic design study report on the project for the establishment of training facility for integrated improvement of post harvest technology and quality of rice in the Republic of Indonesia. --	Japan International Cooperation Agency	8809	108 80.7 GRF	CR2	0			10709475
18332	88.11.12	国際協力事業団	スリ・ランカ民主社会主義共和国建設施設整備計画基本設計調査報告書	国際協力事業団	8809	120 79 GRS	CR3	0			10711232
18333	88.11.12	International Cooperation Agency	Basic design study report on the project for the improvement of the shortwave radio broadcasting in the Democratic Socialist Republic of Sri Lanka. --	Japan International Cooperation Agency	8809	120 79 GRS	CR3	0			10711224
18334	88.11.12	国際協力事業団	ヴェトナム共和国バクアフィールド国際空港ターミナルビル建設計画基本設計調査報告書	国際協力事業団	8809	210 75.7 GRS	CR3	0			10711216
18335	88.11.12	International Cooperation Agency	Basic design study on the project for constructing the terminal building of Bauzfield international airport in Republic of Vanuatu. --	Japan International Cooperation Agency	8809	210 75.7 GRS	CR3	0			10709509
18336	88.11.12	国際協力事業団 国際協力部	タイ国家設計画プロジェクト巡回指導調査報告書	国際協力事業団 国際協力部	8807	122 98.2 HCS		0			10709467
18337	88.11.12	国際協力事業団	中華人民共和国北京建設研究所センター計画モデルインフラ整備事業建設計画調査報告書	国際協力事業団	8806	105 85.6 ADD	CR1	0			10709491
18338	88.11.12	International Cooperation Agency	Beijing vegetable research centre project in the People's Republic of China. Detailed design report on model infrastructure improvement works. --	Japan International Cooperation Agency	8806	105 85.6 ADD	CR1	0			10709483

List of recent acquisitions

近著図書・資料案内
(1988年11月)

取扱い章		著者名		TITLE	PUBLICATION DATE	ACCESSION NO.	BOOK NO.
地域コード	CLASS CODE	著者名	著者名	書名	作成年月	登録番号	図書番号
L 122	55.1	Thailand, Meteorological Department	Thailand, Meteorological Department	Annual meteorological bulletin. A.D. 1981. --	81.	D02417	10689008
L 122	55.1	Thailand, Meteorological Department	Thailand, Meteorological Department	Annual meteorological bulletin. Bangkok Metroapolis, Nonthaburi, Pathum Thani, and Samut Prakan. -- A.D. 1982. --	82.	D02416	10688992
L 122	55.1	Thailand, Meteorological Department	Thailand, Meteorological Department	Annual meteorological bulletin. A.D. 1975 /	75.	D02421	10689040
L 122	55.1	Thailand, Meteorological Department	Thailand, Meteorological Department	Annual meteorological bulletin. Bangkok Metroapolis, Nonthaburi, Pathum Thani, and Samut Prakan. -- A.D. 1983. --	83.	D02415	10688984
122	60	Thailand, National Statistical Office	Thailand, National Statistical Office	Report of the 1983 industrial survey : whole kingdom.	83.	D02406	10688993
122	60	Thailand, National Statistical Office	Thailand, National Statistical Office	Report of the 1983 industrial survey : Bangkok Metroapolis, Nonthaburi, Pathum Thani, and Samut Prakan. --	83.	D02407	10688901
122	61.4	国際建設技術協会	国際建設技術協会	タイ国道路設計画情報収集調査報告書	88.03	A36865	10710440
122	61.8	Thailand, National Economic and Social Development Board, Water Resources Planning Subcommittee	Thailand, National Economic and Social Development Board, Water Resources Planning Subcommittee	Studies of Water Resources Management Organization for Thailand : report prepared for Water Resources Planning Subcommittee of National Economic and Social Development Board, Kingdom of Thailand /	78.02	D02448	10689313
F 122	69.6	Japan International Cooperation Agency	Japan International Cooperation Agency	The meaning of transfer of technology /	77.12	V00433	10665164
F 122	69.6	Japan International Cooperation Agency	Japan International Cooperation Agency	The meaning of transfer of technology /	77.12	V00436	10665172
122	70	ESCAP	ESCAP	Impact of containerization on the transport systems of developing countries in the ESCAP region : a Bangladesh case study. --	82.11	D02301	10667838
122	81.5	Quinones, Benjamin R. Jr.	Quinones, Benjamin R. Jr.	The development of BACC, 1975-1986 : a historical analysis : the credit in kind scheme /	87.	A36937	10711653
122	83.3	prepared by Data II Section, Data and Information Sub-division, Program and Budget Division, --	prepared by Data II Section, Data and Information Sub-division, Program and Budget Division, --	Water Resources Development in Thailand (Large-Medium Scale Project) : completed to the end of 1983 and under construction in 1984 : table showing. (1983-84) /	85.04	D02431	10689149
122	83.3	Thailand, Royal Irrigation Department	Thailand, Royal Irrigation Department	Chao Phraya-Mekong basin study. Phase 1, appendix A. --	79.01	D02450	10689339
122	83.3	Thailand, Royal Irrigation Department	Thailand, Royal Irrigation Department	Chao Phraya-Mekong basin study. Phase 1, appendix B. --	79.01	D02452	10689354

近刊資料案内(業務用)
(1988年11月)

6. CODE 地域コード	CLASS. CODE 分類コード	AUTH. CODE 著者記号	TITLE 書名	CR/SC/IR 区分指定	PUBLICATION DATE 作成年月	ACCESSION NO. 登録番号	BOOK NO. 図書番号	取扱注意
108	67	HP1	インドネシア共和国ジャバ天然ガス利用開発計画調査報告書		88.11	18339	10694594	
108	67	HP1	インドネシア共和国ジャバ天然ガス利用開発計画調査報告書 裏約		88.11	18340	10694586	
108	80.7	A01	インドネシア中堅技術者養成計画長期専門家総合報告書(含む、昭和62年度短期専門家報告)	CR2	88.05	18347	10711539	
108	80.7	GRF	Basic design study report on the project for the establishment of training facility for in tegrated improvement of post harvest technology and quality of rice in the Republic of Indonesia. --		88.09	18331	10709475	
108	80.7	GRF	インドネシア共和国ガストハムベースト技術訓練センター設立計画基本設計調査報告書	CR2	88.09	18330	10681153	
112	61.8	GR8	Basic design study report on Uientiane water supply system improvement project in the Lao People's Democratic Republic. --		83.05	08854	10709517	
113	60	HP1	マレーシア工業分野開発促進計画調査報告書	CR3	88.09	18410	10712826	
113	60	HP1	マレーシア工業分野開発促進計画調査報告書	CR3	88.09	18412	10712487	
113	60	HP1	マレーシア工業分野開発促進計画調査報告書	CR3	88.09	18413	10712842	
113	60	HP1	マレーシア工業分野開発促進計画調査報告書	CR3	88.09	18411	10712834	
113	60	HP1	The Study on selected industrial product development in Malaysia. First year final report. --	CR3	88.09	18409	10712495	
113	60	HP1	The Study on selected industrial product development in Malaysia. First year final report. Addendum. --	CR3	88.09	18406	10712941	
113	60	HP1	The Study on selected industrial product development in Malaysia. First year final report. Summary A. --	CR3	88.09	18408	10712503	
113	60	HP1	The Study on selected industrial product development in Malaysia. First year final report. Summary B. --	CR3	88.09	18407	10712511	
113	64.3	HPN	Feasibility study small scale hydroelectric power projects in Sarawak. Volume-1. --	CR3	88.07	18361	10711794	
113	64.3	HPN	Feasibility study small scale hydroelectric power projects in Sarawak. Volume-2. --	CR3	88.07	18362	10711810	
113	64.3	HPN	Feasibility study small scale hydroelectric power projects in Sarawak. Volume-3. --	CR3	88.07	18363	10711802	
113	64.3	HPN	Feasibility study small scale hydroelectric power projects in Sarawak. Volume-4. --	CR3	88.07	18364	10711836	
113	64.3	HPN	Feasibility study small scale hydroelectric power projects in Sarawak. Volume-5. --	CR3	88.07	18365	10711828	
113	64.3	HPN	Feasibility study small scale hydroelectric power projects in Sarawak. Volume-6. --	CR3	88.07	18366	10711869	

JICA 刊行資料目録 / 作成資料目録

請求記号	登録番号	資料名	作成年月	発行部数	大きさ	頁数	備考
/119 71 /SDF	18369	シンガポール共和国都市交通改善計画調査報告書(概要版)	88.11	冊 -	30 cm	42 p	CR3 10711950
/119 71 /SDF	18370	Singapore urban transport improvement study (sutis). I ednical report. No. 1. --	88.11	冊 -	30 cm.	xiv, 244	CR3 10711968
/119 71 /SDF	18371	Singapore urban transport improvement study (sutis). I ednical report. No. 2. --	88.11	冊 -	30 cm.	70, 3, 8	CR3 10712230
/119 71 /SDF	18372	Singapore urban transport improvement study (sutis). I ednical report. No. 3. --	88.11	冊 -	30 cm.	39 p. ;	CR3 10712248
/119 71 /SDF	18373	Singapore urban transport improvement study (sutis). I ednical report. No. 4. --	88.11	冊 -	30 cm.	1 vol. (CR3 10712255
/119 71 /SDF	18374	Singapore urban transport improvement study (sutis). I ednical report. No. 5. --	88.11	冊 -	30 cm.	48, 55 p	CR3 10712263
/119 71 /SDF	18375	Singapore urban transport improvement study (sutis). I ednical report.	88.11	冊 -	30 cm.	42 p. ;	CR3 10712289
/119 71 /SDF	18376	Singapore urban transport improvement study (sutis). I ednical report.	88.11	冊 -	30 cm.	1 vol. (CR3 10712271

CALL NO. 請求記号等	BIBLIOGRAPHICAL 書 誌	DESCRIPTION 記 述	備考
108 39 I 017570 0387018	30 経済, 開発 Statistik keuangan = Financial statistics. 1983/1984. -- Jakarta : Biro Pusat Statistik. [1984] xu, 293 p. : 28 cm. ISSN 0216-3765	Statistik keuangan = Financial statistics. 1983/1984. -- Jakarta : Biro Pusat Statistik. [1984] xu, 293 p. : 28 cm. ISSN 0216-3765	10683027
108 39 I 017569 0387018	Statistik keuangan pemerintah daerah : daerah tingkat I : provinsi = State & local government financial statistics : first stage region : province. 1978/1977 s/d 1981/1982. -- Jakarta : Biro Pusat Statistik. [1983] xiii, 111 p. : 28 cm. ISSN 0216-7905	Statistik keuangan pemerintah daerah : daerah tingkat I : provinsi = State & local government financial statistics : first stage region : province. 1978/1977 s/d 1981/1982. -- Jakarta : Biro Pusat Statistik. [1983] xiii, 111 p. : 28 cm. ISSN 0216-7905	10683035
108 39 I 017558 0387018	Statistik keuangan pemerintah daerah, daerah tingkat I : provinsi = State & local government financial statistics, first stage region : province. 1978/1979 s/d 1983/1984. -- Jakarta : Biro Pusat Statistik. [1985] xu, 255 p. : 28 cm. ISSN 0126-4699	Statistik keuangan pemerintah daerah, daerah tingkat I : provinsi = State & local government financial statistics, first stage region : province. 1978/1979 s/d 1983/1984. -- Jakarta : Biro Pusat Statistik. [1985] xu, 255 p. : 28 cm. ISSN 0126-4699	10683159
108 39 I 017559 0387018	Statistik keuangan pemerintah daerah, daerah tingkat II : kabupaten/kotamadya = State & local government financial statistics, second stage region : regency/municipality. 1983/1984. -- Jakarta : Biro Pusat Statistik. [1985] xiii, 217 p. : 28 cm. ISSN 0126-4133	Statistik keuangan pemerintah daerah, daerah tingkat II : kabupaten/kotamadya = State & local government financial statistics, second stage region : regency/municipality. 1983/1984. -- Jakarta : Biro Pusat Statistik. [1985] xiii, 217 p. : 28 cm. ISSN 0126-4133	10683167
R 108 50.3 P 017881 3088002	50 自然科学 Daftar majalah ilmu pengetahuan dan teknologi Indonesia / editors Isic, Messarah Zulkarnjo, Bambang Setiawan. -- Jakarta : Pusat Dokumentasi dan Informasi Ilmiah, Lembaga Ilmu Pengetahuan Indonesia. 1987. viii, 137 p. : 24 cm. ISBN 979-8012-25-9	50 自然科学 Daftar majalah ilmu pengetahuan dan teknologi Indonesia / editors Isic, Messarah Zulkarnjo, Bambang Setiawan. -- Jakarta : Pusat Dokumentasi dan Informasi Ilmiah, Lembaga Ilmu Pengetahuan Indonesia. 1987. viii, 137 p. : 24 cm. ISBN 979-8012-25-9	10699122
R 108 50.3 P 017888 3088002	Indeks laporan penelitian dan survei. 1981 / penyusun: Nurimas Maim, Ade Kohar. Retno Indonesia. 1983. xii, 175 p. : 22 cm. ISSN 0216-3408	Indeks laporan penelitian dan survei. 1981 / penyusun: Nurimas Maim, Ade Kohar, Retno Indonesia. 1983. xii, 175 p. : 22 cm. ISSN 0216-3408	10699098
R 108 50.3 P 017880 3088002	Indeks workshop konferensi. Lokakarya, seminar dan sejenisnya di Indonesia. 1985 / penyusun, Muro Dyah Edining Pailoni, Moor Cahyanto. -- Jakarta : Pusat Dokumentasi dan Informasi Ilmiah, Lembaga Ilmu Pengetahuan Indonesia. 1987. z, 279 p. : 24 cm. ISSN 0215-2819	Indeks workshop konferensi. Lokakarya, seminar dan sejenisnya di Indonesia. 1985 / penyusun, Muro Dyah Edining Pailoni, Moor Cahyanto. -- Jakarta : Pusat Dokumentasi dan Informasi Ilmiah, Lembaga Ilmu Pengetahuan Indonesia. 1987. z, 279 p. : 24 cm. ISSN 0215-2819	10699221
R 108 50.3 P 017887 3088002	Katalog induk disertasi Indonesia. Supplement 1 / penyusun: Elly Julia, Karyati, Djati Mahjuni. -- Jakarta : Pusat Dokumentasi Ilmiah Nasional, Lembaga Ilmu Pengetahuan Indonesia. 1985. 120 p. : 22 cm.	Katalog induk disertasi Indonesia. Supplement 1 / penyusun: Elly Julia, Karyati, Djati Mahjuni. -- Jakarta : Pusat Dokumentasi Ilmiah Nasional, Lembaga Ilmu Pengetahuan Indonesia. 1985. 120 p. : 22 cm.	10699114

CALL NO. 加字記号等	BIBLIOGRAPHICAL 書	DESCRIPTION 記	近	備考
R 000 26.1 Z A36274	20 社会, 産業	World population projections : short- and long-term estimates / K. C. Zachariah, N.Y. T. U., -- 1987-88 ed. -- Washington, D. C. : Johns Hopkins University Press, 1988. iv, 439 p. ; 29 cm. ISBN 0-8018-3673-5		10695823
000 29.8 H A36792		Developing countries in the GATT legal system / by Robert E. Huber. -- Aldershot : Gower, 1987. xix, 259 p. ; 22 cm. -- (Thomas essay ; no. 50) ISBN 0-566-05697-4		10699999
000 29.8 J A36697		輸出国から国際協定へ ジェトロの30年 ジェトロ30年史編さん委員会編 東京 日本貿易振興会 1988 [26], 766 p 27 cm		10699437
000 29.8 J A36775		輸出国から国際協定へ ジェトロの30年 ジェトロ30年史編さん委員会編 東京 日本貿易振興会 1988 [26], 766 p 27 cm		10699528
000 29.8 T A36674		Bilateral intra-industry trade between countries with different factor endowment patterns / P.K.H. Tharakan. -- Antwerpen : Centre for Development Studies, University of Antwerp, [1988]. 1, 23 leaves ; 30 cm. -- (Paper ; 88/121)		10681617
000 29.8 T A36743		日本の貿易 通商産業省貿易局総務課編 東京 通商産業省貿易局総務課 1988 60 p 26 cm		10695880
000 31 L A36826	30 経済, 開発	Elements of economic theory / Lim Cheng-Yeh, Lee Sheng-Yi, Chia Siao-Yue. -- 3rd ed. -- Singapore : Oxford University Press, 1984. xx, 527 p. ; 22 cm. ISBN 0-19-584612-5		10708980
000 31 P A36526		A high technology sac? : Europe, America and Japan / Andrew J. Pierre, Editor ; [by] Frank Press...[et al.]. -- New York : Council on Foreign Relations, 1987. xii, 114 p. ; 23 cm. -- (Europe/America ; 6) ISBN 0-87609-021-8		10682839
000 32 K A36605		世界経済白書 昭和62年版 経済企画庁編 東京 大蔵省印刷局 1988 v, 208 p 21 cm ISBN 4-17-230162-2		10683845

テキスト類資料目録

88年12月5日

1頁

CALL NO. 請求記号	AC. NO. 登録番号	TITLE 資料名	PUB. YEAR 作成年	AUTHOR 作成者	PAGE 頁数	備考
T /000/16.5/71C	B04489	Livre auxiliaire de conversation japonaise : cours intensif en français. 日本語 225分 112分	74.	Japan International Cooperation Agen CV	70 p. ;	10685618
T /000/21.3/71A	B04477	20 社会, 産業 Textbook for the Group Training Course in Industrial Safety & Health Seminar, Vol. 1. -- 安全工学 72分 11分 192分 11分	88.	Japan International Cooperation Agen CV	1 v. (us	10684827
T /000/21.3/71A	B04478	Textbook for the Group Training Course in Industrial Safety & Health Seminar, Vol. 2. -- 安全工学 72分 11分 192分 11分	88.	Japan International Cooperation Agen CV	1 v. (us	10684835
T /000/21.3/71A	B04486	Textbook for the Group Training Course in Industrial Safety & Health Seminar, [3]. -- 安全工学 72分 11分 192分 11分	88.	Japan International Cooperation Agen CV	20 p. ;	10684884
T /000/21.3/71A	B04487	Textbook for the Group Training Course in Industrial Safety & Health Seminar, [4]. -- 安全工学 72分 11分 192分 11分	88.	Japan International Cooperation Agen CV	11. 10 p	10684892
T /000/21.3/71A	B04488	Textbook for the Group Training Course in Industrial Safety & Health Seminar, [5]. -- 安全工学 72分 11分 192分 11分	88.	Japan International Cooperation Agen CV	7 p. ;	10684900
T /000/21.4/71A	B04391	Seminar for Public Administration Officers on Women's Affairs : the status of women in famil y law. -- 1979 127分 192分 11分	88.	Japan International Cooperation Agen CV	29 p. ;	10680130
T /000/21.4/71A	B04392	Seminar for Public Administration Officers on Women's Affairs. -- 1979 127分 192分 11分	88.	Japan International Cooperation Agen CV	ix, 176	10680122
T /000/21.5/71A	B04439	Anti drug activities in Japan. -- 1977 107分 115分 11分	88.	Japan International Cooperation Agen CV	157 p. ;	10682615
TL /000/21.5/71A	B04443	Modi operandi of drug trafficking, 1987-1988. -- 1977 107分 115分 11分	88.	Japan International Cooperation Agen CV	1 v. ;	10682482
T /000/29.8/71A	B04395	Customs administration in Japan : textbook for the Group Training Course in Customs Technicu es. -- 1979 127分 192分 11分	88.	Japan International Cooperation Agen CV	v. 140 p	10680213
T /000/29.8/71A	B04426	Foreign trade of Japan. -- 1979 127分 192分 11分	88.	Japan International Cooperation Agen CV	92 p. ;	10682474

AUTHOR 著者名	TITLE 書名	S.CODE 地域コード	CLASS.CODE 分類コード	ACCESSION NO. 登録番号	BOOK NO. 図書番号
国際協力事業団	インドネシア医療協力計画打合せ調査団報告書	108	90.7	01180	10290375
国際協力事業団	インドネシア医療協力基礎調査報告書	108	90.7	01429	10564995
国際協力事業団	インドネシア家畜衛生改善計画第二次巡回指導(口蹄疫コンダクトチーム)報告書	108	87.9	10280	10583435
国際協力事業団	インドネシア家畜衛生改善計画エバリュエーション報告書	108	87.9	00688	10563500
国際協力事業団	インドネシア家畜衛生改善計画エバリュエーション報告書	108	87.9	01188	10563559
国際協力事業団	インドネシア家畜衛生改善計画フォローアップ総合報告書	108	87.9	10931	10563518
国際協力事業団	インドネシア家畜衛生改善計画打合せ報告書	108	87.9	00743	10563567
国際協力事業団	インドネシア家畜衛生改善計画総合報告書	108	87.9	00820	10563492
国際協力事業団	インドネシア家畜人工授精センター強化計画・長期調査報告書	108	87.3	12898	10563377
国際協力事業団	インドネシア家畜人工授精センター強化計画実施協議調査団報告書	108	87.3	16287	10563369
国際協力事業団	インドネシア(徳)畜産事前調査団報告書	108	89.6	01145	10564805
国際協力事業団	インドネシアかんがい排水工技術センター計画エバリュエーション調査報告書	108	83.3	12696	10560357
国際協力事業団	インドネシア共和国かんがい排水工技術センター計画実施協議チーム報告書	108	83.3	01151	10560340
国際協力事業団	インドネシアかんがい排水工技術センター計画巡回指導調査報告書 昭和61年度	108	83.3	16930	10403509
国際協力事業団	インドネシアかんがい排水工技術センター計画巡回指導調査報告書	108	83.3	11451	10540373
国際協力事業団	インドネシアかんがい排水工技術センター計画巡回指導調査報告書 1	108	83.3	11496	10540381
国際協力事業団	インドネシアかんがい排水工技術センター計画巡回指導調査報告書 2	108	83.3	11497	10560399
国際協力事業団	インドネシアかんがい排水工技術センター計画巡回指導調査報告書 3	108	83.3	11498	10560407
国際協力事業団	インドネシアかんがい排水工技術センター計画巡回指導調査報告書 4	108	83.3	11499	10560415
国際協力事業団	インドネシアかんがい排水工技術センター基本設計調査報告書	108	83.3	08080	10560670
国際協力事業団	インドネシア電機教育プロジェクト 巡回指導チーム報告書	108	90.7	04508	10290583
国際協力事業団	インドネシア火山砂防技術センター事前調査団報告書	108	61.7	00803	10549517
国際協力事業団	インドネシア火山砂防技術センター巡回指導チーム報告書	108	61.7	12347	10549525
国際協力事業団	インドネシア家畜計画打合せ調査団報告書	108	98.2	00916	10291185

Title Index
書名索引

88年12月5日 36頁

TITLE 書名	AUTHOR 著者名	B. CODE 地域コード	CLASS. CODE 分類コード	ACCESSION NO. 登録番号	BOOK NO. 図書番号
Data statistik operasional & pembangunan pelabuhan Teluk Bayr. --	Indonesia. Direktorat Jenderal	108	72.8	D07979	10555563
Data statistik perkebunan tahun 1975 per kabupaten. --	Indonesia. Direktorat Jenderal	108	85	D03434	10562759
Data statistik tambakau : 1974-1979. --	Indonesia. Departemen Perdesaan	108	84.2	C00604	10562484
Data Kegiatan operasional. Pelabuhan Dumai. --	Indonesia. Badan Perusahaan P	108	72.8	D03534	10555555
Data-data iklim di Indonesia 1975. --	Indonesia. Departemen Pertubun	108	55.1	D03304	10496115
Data-data mengenai Kalimantan Timur 1976/77 =	Fasbender, Karl	108	34	D01892	10491751
Data-data penduduk kotamadya Medan keadaan pertengahan tahun 1977. --	Medan. Pemerintah Daerah	108	26.1	D03418	10490100
Data2 proyek2 PMA & PMDA di Jawa Tengah : sejak th. 1968 s/d 31 Desember 1975. --	Jawa Tengah. BKPM. Bidang Proa	108	34	D03668	10492429
Decree of the People's Consultative Assembly of the Republic of Indonesia, No. 11/MPR/1983 on the su idelines of state policy. --	Indonesia	108	41	D09438	10414860
Deop-sawort of Lema Dabang : review 1978. --	NetherLands Engineering Consult	122	72.8	D10243	10502102
Desire conferring ritual 25 October 1973. --	Kine Konkut's Institute of Te	122	24.7	D03746	10172187
Demographic differentials in a rapidly changing alized ethnic population in Northwestern Thailand /	Kunststadter, Peter	122	23.3	A04050	10171593
Demographic feedback of Indonesia. --	Universitas Indonesia. Fakulta	108	26.1	D07978	10490209
設計作動キャッチャについて -- 東南アジアの煙作を考える --	野島弘馬	108	84.2	00884	10562551
電気通信運送に関する専門家活動報告 (インフネシア)	花崎宏	108	78	11933	10556726
在邦宗教と民間信仰	白鳥秀郎	108	13	A11487	10142354
Department of Agriculture. --	Thailand. Department of Agricu	122	81	D05878	10503720
Department of Mineral Resources. --	Thailand. Department of Minera	122	66	C00068	10500650
Desaco Djakarta /	DCI Djakarta. Badan Perantuna	108	43.1	D03858	10495398
Desa : bibliografi tansaleksi. 1980-1985 /	Pusat Dokumentasi dan Informas	R	02.5	D17879	10699163
Description of input data for computer tabulation : 1980 population census of Indonesia /	Javan International Cooperatio	108	64.8	15575	10552925
Design criteria on irrigation engineering. --	Indonesia	108	83.3	D15970	10560969
Design flood study for Neo Hch project. --	Electricity Generating Authori	122	61.7	D10283	10178929

List of books by classification code order

分類番号順リスト

CLASS CODE 分類コード	6. CODE 地域コード	TITLE 書名	AUTHOR 著者名	ACCESSION NO. 登録番号	BOOK NO. 図書番号
36	122	タイ・フィリピンの農業開発とわが国の協力	国際協力推進協会	A18749	10503839
36	122	タイ、マレーシアの国別調査チーム報告書 昭和58年度	国際協力事業団	11716	10175651
36	122	タイ国経済協力調査報告書	外務省経済協力局	A19287	10175206
36	122	タイ国工業団地開発基本計画調査報告書	海外技術協力事業団,	01304	10177251
36	122	タイ国協力計画実施報告書 昭和57年度衛生対策援助	徳川記念保健協力財団	A11823	10421519
36	122	タイ国における案件供与・実施過程に関する援助評価調査	野村総合研究所	A03260	10175503
36	122	タイ国における経済技術協力評価に参加しての所感(未定稿)	布施道夫著	12079	10175537
36	122	タイ国天然ゴム開発技術協力実施調査報告書	国際協力事業団	03830	10506715
36	122	タイ国バンコック首都圏都市ガス供給計画調査報告書(附属書)	国際協力事業団	00776	10501443
36	122	タイ国バンコック首都圏都市ガス供給計画調査報告書	国際協力事業団	01472	10501435
36	122	タイ国カンボディア難民返還対策オリエンテーション資料	国際協力事業団経済協力部	01903	10421303
36	122	タイ国カンボディア難民返還対策オリエンテーション資料	国際協力事業団経済協力部	01911	10421311
36	122	タイ国カンボディア難民返還対策オリエンテーション資料	国際協力事業団経済協力部	01912	10421329
36	122	タイ国カンボディア難民返還対策専門家派遣及び補償	国際協力事業団経済協力部	01913	10421337
36	122	タイ国カンボディア難民返還対策専門家派遣及び補償	国際協力事業団経済協力部	01914	10421345
36	122	Technical and economic cooperation for progress 1965.--	Thailand, Department of Techni	D15134	10175578
36	122	Technical assistance under the Sixth National Economic and Social Development Plan, 1987-1991. --	Thailand, Department of Techni	A36637	10684447
36	122	Technical cooperation of Japan International Cooperation Agency to Kingdom of Thailand. --	Japan International Cooperatio	04328	10177335
36	122	Technical cooperation of Japan International Cooperation Agency to Kingdom of Thailand. --	Japan International Cooperatio	04332	10177368
36	122	Technical cooperation of Japan International Cooperation Agency to Thailand. --	Japan International Cooperatio	04330	10177350
36	122	Technical cooperation project on maize development in Thailand /	Thailand.	A08731	10175644
36	122	転機に立つタイ経済とわが国の協力 タイ国経済協力調査報告書	外務省経済協力局編	A15393	10175198
36	122	Tenth compendium of technical assistance to Thailand, 1973.--	Development Assistance Group f	A21896	10175107
36	122	The co-operative movement in Thailand.--	Thailand, Office of the Under-	A22603	10175586

地域番号順リスト

6. CODE 地域コード	CLASS. CODE 分類コード	TITLE 書名	AUTHOR 著者名	ACCESSION NO. 登録番号	BOOK NO. 図書番号
122	55.5	Final report of the German Geological Mission to Thailand, 1965-1971. --	Germany, Federal, Geological H	C00545	10176782
122	55.5	Geological investigation of reservoir area : Nam Pai Project, Mae-Hong-Son /	Tusgate, Saman	C00702	10176832
122	55.5	Geology of Ban Pong Nam Area Sankaschare, Chiangmai /	Druaviroj, S.	C00033	10176766
L 122	55.5	Hual Sankhan Hin Project feasibility report : appendix E. soil properties. --	Thailand, National Energy Admi	A21986	10176855
122	55.5	海外地質構造調査報告書 タイ北部地域 昭和53年度	国際協力事業団	A19280	10176816
122	55.5	海外地質構造調査報告書 タイ・フランス地域 昭和59年度	国際協力事業団海外部海外調査課	A04075	10176808
122	55.5	Preliminary geological investigation of Mae Chaem No. 4 Project, Chiangmai /	Vitrasun, Thiravath	C00703	10176840
122	55.5	Preliminary Geological Investigation : Mae Chaem No. 5 Project : Hot, Chiang Mai /	Rochhai, Manit	C00729	10176824
122	55.5	The Department of Geological Sciences open-file report 1975-1978. --	Chiang Mai University, Departm	C00331	10176774
122	55.8	Lithological Description and Rock Quality Design of 6FE-1 Well : Aechao Sankaschare Changsat Chiang Mai /	Druaviroj, S.	C00226	10176857
122	55.8	Report of Petrological Study Team No. 1, parts one and two. --	Prince of Songkla University	D00323	10176845
122	55.9	The euscrite deposits of Northeast Thailand /	Jankasat, T.	D16957	10176873
122	56.4	Low tern biochemical oxygen demand /	Burrani, Sarder Muhammad Aejad	D07236	10176899
122	56.5	Annual report of the Virus Research Institute for 1971. --	Thailand, Ministry of Public H	D05734	10176907
122	57	Report on the stratigraphical and paleontological reconnaissance in Thailand and Malaysia : 1963-1964. --	Duressak Technical Cooperation	D2163	10176915
122	57.8	Note on sampling and study tour specially for recent foraminifera and ostracods at the Peninsular Thailand. --	Prince of Songkla University	D00324	10176923
122	58	For establishment of the National Weed Science Research Institute in Thailand. --	Thailand, Department of Agricul	D16247	10177020
122	58	Major weeds in Thailand /	Japan International Cooperatio	16398	10176931
122	58	Proceedings of the second Thai national seminar on wegrous ecology. --	National Research Council of T	A07922	10177004
122	58	Reports of JICA survey team for National Weed Science Research Institute (NWSRI) Project in Thailand --	Japan International Cooperatio	D2085	10176944
122	58	タイ国立農業科学研究所プロジェクト事前調査報告書	国際協力事業団	03555	10176998
122	58	タイ農業研究計画海外調査チーム報告書	国際協力事業団	15949	10176972

著者名カード目録

T 701 64.6 C	Centro Nacional de Capacitacion Ferroviaria	Electrificaci3n linea gral roca manual para la capacitaci3n : area, material rodante, parte [Buenos Aires] : Centro Ferroviaria, 1988. : plates : 30 cm. : parriles Argentinos. : t3cnica fa-JICA : cedor principal. 1977 70171 70171 70171
118 36 SDC	Kokusai Kyoryoku Jigyodan	ASEAN人造りプロジェクトフィリピン人造りセンター 一エバリュエーション調査団報告書 東京 国際協力事業団社会開発協力部 1987. 9 398p 30cm 調査団長：山下生比古
18278 (10698561) SDC JR 88-123		

地 域 カ ー ド 目 録

701	Electrificación línea gral roca manual para la capacitación : area, material rodante, parte eléctrica. t. 7. -- [Buenos Aires] : Centro Ferroviaria, 1988. Plates : 30 cm. Barriles Argentinos. Técnica fa-JICA Cadar principal. 7777 730777 730777 730777
T 701 64.6 C	ASEAN人造りプロジェクトフィリピン人造りセンタ ーエバリエーション調査報告書 東京 国際協力事業団社会開発協力部 1987. 9 398p 30cm 調査団長：山下生比古
118 36 SDC	18278 (10698561) SDC JR 88-123

分類カード目録

64.6	Electrificación línea gral roca manual para la capacidad : area, material rodante, parte eléctrica. t. 7. -- [Buenos Aires] : Centro Ferroviaria, 1988. plates ; 30 cm. Carriles Argentinos. técnica fa-JICA" cadar principal. (アキア 30cm カタログ 2529-)
T 701 64.6 C	ASEAN人造りプロジェクトフィリピン人造りセンター 一エバリエーション調査報告書 東京 国際協力事業団社会開発協力部 1987. 9 398p 30cm 調査団長：山下生比古
36	118 36 SDC
18278 (10698561) SDC JR 88-123	

図書記号	国・分類コード	書名	作成年月	登録番号	図書番号
SDF	108/70	Final report for the study on the future demand of the inter-island traffic in the republic of Indonesia. Main report	88.03	17568	10653343
SDF	108/70	Final report for the study on the future demand of the inter-island traffic in the republic of Indonesia. Study report t. Part 1	88.03	17569	10653350
SDF	108/70	Final report for the study on the future demand of the inter-island traffic in the republic of Indonesia. Part II.	88.03	17571	10653368
SDF	108/70	Final report for the study on the future demand of the inter-island traffic in the republic of Indonesia. Data book.	88.03	17572	10653376
SDF	108/71	インドネシア共和国ジャバタベック圏統合輸送システム改良計画調査事前調査報告書	88.04	17909	10671089
SDF	108/73.7	インドネシア国チカンベック〜ネレポン有線高速道路建設計画事前調査報告書	88.04	18193	10679959
SDF	108/75.9	ジャワ西部地域開発計画調査主報告書	88.02	17444	10421071
SDF	108/75.9	The Study on the regional development project in the Western part of Java. Vol. 1. --	88.02	17475	10650091
SDF	108/75.9	The Study on the regional development project in the Western part of Java. Vol. 2. --	88.02	17476	10650083
SDF	108/75.9	The Study on the regional development project in the Western part of Java. Vol. 3. --	88.02	17477	10650075
SDF	108/75.9	The Study on the regional development project in the Western part of Java. Vol. 4. --	88.02	17478	10650067
SDF	108/75.9	The Study on the regional development project in the Western part of Java. Vol. 5. --	88.02	17479	10650059
SDF	108/75.9	Studi propek pembangunan wilayah di Jawa barat bagian barat. Laporan ringkas untuk pimpinan. --	88.02	17480	10650042
SOS	108/78	インドネシア国ジャカルタ首都圏電気通信整備計画事前調査報告書	88.02	17464	10655280
SOS	108/78	The feasibility study report on Kalimantan-Sulawesi submarine cable system in the republic of Indonesia. (chase 1 study.) Volume I. --	88.02	17759	10660983
SOS	108/78	The feasibility study report on Kalimantan-Sulawesi submarine cable system in the republic of Indonesia. (chase 1 study.) Volume II. --	88.03	17760	10660991
SOC	109/79	インドネシア・ラジオ テレビ放送訓練センター・エマリュエーション計画調査報告書	88.05	18267	10681294
SOS	113/61.7	マレーシア国クランタン川流域治水計画調査事前調査報告書	88.01	17624	10654986
SOS	113/61.8	マレーシア国ペナン廃棄物処理計画調査事前調査報告書	88.01	17279	10414647
SDF	113/71	マレーシア国ペナン都市交通コンピュータ制御システム整備計画調査最終報告書 要約と附告	88.01	17237	10414944
SDF	113/71	The feasibility study of computerised area traffic control system in Penang, Malaysia. final report. Supplementary volume. --	88.01	17238	10414951

(1989年01月 , 1989年06月分)

部 門 記 号	国・分 類 コー ド	書 名	作 成 年 月	区 分 指 定	新 区 分	図 書 番 号
SOS	105/61.7	中華人民共和国北京永泰橋歩道の建設計画調査事前調査報告書	86.03	CR3		10340885
SOS	108/61.7	インドネシア共和国ウィダス川流域開発計画調査二次調査主報告書	86.03	CR3		10343093
SDF	108/61.7	インドネシア国スマラン港整備計画調査報告書 (Phase-1) 報告書	86.06	CR3		10342962
SDF	108/74	インドネシア共和国ジャカルタ大都市圏技術送給計画 (カンボンバンゲン地区改良計画) フィービリティ調査報告書	86.01	CR3		10400299
SDF	108/74	インドネシア共和国ジャカルタ大都市圏技術送給計画 (カンボンバンゲン地区改良計画) フィービリティ調査報告書 要約	86.01	CR3		10400281
SDF	108/74	インドネシア共和国ジャワ島幹線鉄道電化計画フィービリティ調査報告書 要約	86.02	CR3		10310274
SDF	108/74	インドネシア共和国ジャワ島幹線鉄道電化計画フィービリティ調査報告書	86.02	CR3		10310258
SDF	108/74	インドネシア共和国ジャワ島幹線鉄道電化計画フィービリティ調査報告書 付属資料	86.02	CR3		10310266
SOS	113/61.7	マレーシア国クラン川流域治水計画調査事前調査報告書 第一次・第二次	87.05	CR2		10312505
SDF	113/71	マレーシア国ジョホールバル道路交通計画最終報告 要約と勧告	84.03	CR5		10313369
SDF	113/71	マレーシア国ジョホールバル道路交通計画最終報告 本編	84.03	CR5		10313351
SDF	113/71	マレーシア国ジョホールバル道路交通計画【調査】最終報告 図面集	84.03	CR5		10313591
SDF	120/61.4	スリランカ民主主義共和国コロンボ周辺道路網整備計画調査報告書 第1巻	84.01	CR5		10306298
SDF	120/61.4	スリランカ民主主義共和国コロンボ周辺道路網整備計画調査報告書 第2巻	84.01	CR5		10305985
SOC	122/21.3	南・東北タイ職業訓練センター予備調査団報告書	86.04	CR5		10306728
SOS	122/61.8	タイ国バンコク都市部排水対策計画調査予備調査報告書 概要版	84.03	CR5		10307742
SDF	122/72.8	タイ国海陸技術隊整備計画調査要約及び勧告最終報告書	86.06	CR3		10308922
SOS	310/61.7	オマーン国バチナコスト地区水文調査計画調査ファイナルレポート	86.03	CR3		10292506
SDF	407/61.5	ケニア共和国キリファイ橋建設計画調査報告書	84.02	CR5		10294874
SDF	407/61.5	ケニア共和国リコンクローリング建設計画調査報告書 本編	84.04	CR5		10294841
SDF	407/61.5	ケニア共和国リコンクローリング建設計画調査報告書 資料編	84.04	CR5		10294833
SOS	407/61.7	ケニア国マレワダム建設計画事前調査報告書	86.05	CR3		10294890
SOS	608/64.7	ドミニカ共和国ラジオテレビ放送網拡充計画事前調査報告書	84.06	CR5		10298412

年間購入図書リスト
(1988年度分)

書名	著者名	出版社	登録番号	図書番号	購入価格
情報の収集と選択	金子量重	雄山閣出版	A36704	10699452	2,500
情報分析・生産論	高山正也	雄山閣出版	A36705	10699460	2,500
情報ネットワーク論	戸田光昭	雄山閣出版	A36706	10699478	2,500
南太平洋 ニュージーランド	日本交通公社	日本交通公社	A36719	10685675	1,100
The global possible : resources, development, and the new century /	Repetto, Robert	Yale University Press.	A36745	10697852	2,930
Helping developing countries help themselves : toward a congressional agenda for improved resource and environmental management in the third world /	Talbot, Lee H.	World Resources Institute.	A36746	10697860	2,620
Down to business : multinational corporations, the environment, and development /	Pearson, Charles S.	World Resources Institute.	A36747	10697878	2,100
A better mousetrap : improving pest management for agriculture /	Dover, Michael J.	World Resources Institute.	A36748	10697886	2,100
The World Bank and agricultural development : an insider's view /	Yudelman, Montague	World Resources Institute.	A36779	10699569	2,100
フィリピンの経済社会の現状 第4版	国際協力推進協会	国際協力推進協会	A36789	10699908	2,000
国立国会図書館所蔵公文書誌目録	国立国会図書館 紀伊國屋書店(発売)	国立国会図書館 紀伊國屋書店(発売)	A36799	10709962	9,900
現代用語の基礎知識 1989	自由国民社	自由国民社	A36800	10709988	2,000
現代用語の基礎知識 (付録) 1989	自由国民社	自由国民社	A36800	10710168	2,000
現代用語の基礎知識 1989	自由国民社	自由国民社	A36801	10709996	2,000
現代用語の基礎知識 (付録) 1989	自由国民社	自由国民社	A36801	10710176	2,000
東南アジア実況 1988年版	東南アジア研究会	東南アジア研究会	A36802	10710002	8,600
東南アジア実況 1988年版	東南アジア研究会	東南アジア研究会	A36803	10710200	8,600
全国大学職員誌 国立大学編 昭和64年版	【大学職員誌刊行会	大学職員誌刊行会	A36804	10709525	19,000
全国大学職員誌 私立大学編 昭和64年版	大学職員誌刊行会	大学職員誌刊行会	A36805	10709533	0
中東・北アフリカ年鑑 第10巻 1988-89年版	中東研究会	中東研究会	A36806	10710010	12,000

図書種別・利用者別貸出統計表

(1988年10月)

図書・種別 利用者	利用者人数		JICA 作成 報告書	一般 図書	ディスク ソフト	収養 図書 収工業	収養 図書 社開	収養 地図	視聴覚 資料	合計	
	当月	累計								当月	累計
1 役職員	65	334	73	63	3	1	21	0	20	181	1,119
2 専門家	12	50	7	22	0	0	2	0	23	54	132
3 調査団員	1	8	1	0	0	0	1	0	0	2	42
4 協力隊員等	0	1	0	0	0	0	0	0	0	0	17
5 Participants	3	31	0	2	4	0	1	0	0	7	103
6 国際協力 サービスセンター職員	17	79	22	30	11	0	2	0	7	72	383
7 総研研修関係者	5	32	8	3	1	0	0	0	4	16	118
8 官公庁	2	11	2	1	0	0	2	0	8	13	43
9 総研研修受講者	7	45	3	3	1	0	0	0	2	9	90
10 国際協力 サービスセンター特別会員	28	168	142	13	0	0	16	0	2	173	801
11 一般	6	27	4	5	0	0	0	0	5	14	162
12 その他	0	2	0	0	0	0	0	0	0	0	6
合計	146	788	262	142	20	1	45	0	71	541	3,016

図書種別・利用者別閲覧統計表

88年11月2日

1頁

図書・種別 利用者	利用者人数		JICA 作成 報告書	一般 図書	テ キ ス ト	収 集 図 書 紙 工 業	収 集 図 書 社	取 集 地 図	視 聴 覚 資 料	合 計	
	当 月	累 計								当 月	累 計
1 役 職 員	8	75	14	7	0	0	2	0	0	23	180
2 専 門 家	3	14	1	3	0	0	0	0	0	4	27
3 調 査 団 員	2	8	8	0	0	0	0	0	0	8	34
4 協 力 隊 員 等	1	2	1	0	0	0	0	0	0	1	4
5 Participants	3	9	0	3	0	0	1	0	0	4	11
6 国際協力 サービスセンター職員	9	51	3	18	2	0	2	0	0	25	152
7 総研研修関係者	3	19	2	0	0	0	0	0	4	6	40
8 官 公 庁	2	12	0	4	0	0	1	0	0	5	43
9 総研研修受講者	1	12	1	0	0	0	0	0	0	1	34
10 国際協力 サービスセンター特別会員	16	110	24	9	0	1	3	0	0	37	437
11 一 般	17	65	100	51	1	0	6	0	0	158	1,330
12 その他	0	0	0	0	0	0	0	0	0	0	0
合 計	65	377	154	95	3	1	15	0	4	272	2,292

地域別・分類別貸出統計表

(1988年10月)

地域 分類	000	100	200	300	400	500	600	700	800	900	合計	
											当月	累計
20	1	16	1	0	5	0	0	2	0	0	25	110
21	6	5	0	0	4	2	0	1	0	0	18	71
22	0	3	0	0	0	0	0	0	0	0	3	13
23	2	0	0	0	0	0	1	6	0	0	9	31
24	2	1	0	0	7	1	0	0	0	0	11	76
25	0	0	0	0	0	0	0	0	0	0	0	1
26	2	1	0	0	1	0	0	1	0	0	5	31
27	0	0	0	0	0	0	0	0	0	0	0	0
28	0	1	0	0	0	0	0	0	0	0	1	10
29	3	0	0	0	0	0	0	0	0	0	3	22
30	0	0	0	0	0	0	0	0	0	0	0	2
31	0	0	0	0	0	0	0	0	0	0	0	2
32	2	4	0	0	0	0	0	2	0	0	8	26
33	0	0	0	0	0	0	0	0	0	0	0	1
34	1	11	0	1	2	0	1	8	0	0	24	118
35	0	0	0	0	0	0	0	1	0	0	1	9
36	28	7	0	1	3	4	0	1	2	0	46	248
37	0	0	0	0	0	0	0	0	0	0	0	0
38	0	2	0	0	0	0	1	1	0	0	4	17
38	0	0	0	0	0	0	0	0	0	0	0	2

地域別・分類別閲覧統計表

(1988年10月)

地域 分類	000	100	200	300	400	500	600	700	800	900	合計	
											当月	累計
20	0	3	0	0	0	0	0	0	0	0	3	92
21	0	4	0	0	1	0	0	1	0	2	8	54
22	0	3	0	0	0	0	0	0	0	0	3	12
23	4	0	0	0	0	0	0	14	0	2	20	88
24	1	6	0	0	0	1	0	0	0	0	8	57
25	0	0	0	0	0	0	0	0	0	0	0	1
26	0	0	0	0	0	0	0	1	0	0	1	13
27	0	0	0	0	0	0	0	0	0	0	0	0
28	0	0	0	0	0	0	0	2	0	0	2	7
29	0	1	0	0	0	0	0	1	0	1	3	14
30	0	0	0	0	0	0	0	0	0	1	1	2
31	1	0	0	0	0	0	0	0	0	0	1	1
32	0	1	2	0	0	0	0	0	0	0	4	17
33	0	0	0	0	0	0	0	0	0	0	0	1
34	0	4	0	0	0	0	0	3	0	0	7	136
35	0	0	0	0	0	0	0	0	0	1	1	3
36	23	6	5	0	1	1	2	1	3	0	42	274
37	0	0	0	0	0	0	0	0	0	0	0	0
38	2	0	0	0	0	0	1	1	0	0	4	11
39	0	0	0	0	0	0	0	0	0	0	0	1

0003A 10476208

0003B 06893 0003C --- 0003D 100 0003E 81.4 0003F AF 0103A --- 0203B --- 1003A --- 0003B --- 1003F --- 1003G ---
 1003H --- 9973A 2 9973B AF 9973C JR 9973D 50-92 9973E 1 9973F 0 9973G --- 9973H --- 9973I --- 9973J --- 9973K --- 9973L --- 9973M --- 9973N --- 9973O ---
 9973P --- 9973Q --- 9973R --- 9973S --- 9973T --- 9973U --- 9973V --- 9973W --- 9973X --- 9973Y --- 9973Z ---
 2515A Rice culture in tropical Asia.
 2703A Tokyo ;
 2703B Japan International Cooperation Agency, Tropical Agriculture Research Center of Japan.
 2703D 1976. 2.
 2753A 1u.
 2753B 30 cm.
 5513X Rice culture in tropical Asia.
 7513X Japan International Cooperation Agency/Tropical Agriculture Research Center of Japan.
 9043X Tokyo ;
 9073X Japan International Cooperation Agency, Tropical Agriculture Research Center of Japan.

0003A 10451586

0003B 17505 0003C --- 0003D 108 0003E 83 0003F IIC 0103A --- 0203B --- 1003A 8803 1003B --- 1003D --- 1003F --- 1003G ---
 1003H --- 9973A 1 9973B IIC 9973C JR 9973D 88-13 9973E 1 9973F 0 9973G --- 9973H --- 9973I --- 9973J --- 9973K --- 9973L --- 9973M --- 9973N --- 9973O ---
 9973P 880506 9973Q --- 9973R --- 9973S --- 9973T --- 9973U --- 9973V --- 9973W --- 9973X --- 9973Y --- 9973Z ---
 2515A 農業関係リポートセンシング(インフォシア)
 2703A 東京
 2703B 国際協力事業団国際協力総合研究所
 2703D 1988. 3
 2753A X1, 75, 26 p
 2753B 26 cm
 2803A (プロジェクト方式技術事例シリーズ
 2803B (2.4)
 3503A 技術移転手法に関する調査研究
 5513X Masayo Kaihatsu rikyoto sanchinshu Indonachia
 5603X Projekto hashiki jijutsu kooryoku kanzudo jirei shirizu
 5803D 24
 7513X Kokusai kooryoku jiyokudan
 9125A Jijutsu iten shuto ni kansuru chosa kenkyu

0003A 10451891

0003B 17536 0003C --- 0003D 702 0003E 61.8 0003F SUS 0103A --- 0203B --- 1003A 8801 1003B --- 1003D 000 1003F --- 1003G ---
 1003H --- 9973A 2 9973B SUS 9973C CR3 9973D 87-130 9973E 1 9973F 1 9973G 9001 9973H --- 9973I --- 9973J --- 9973K --- 9973L --- 9973M --- 9973N --- 9973O ---
 9973P 880506 9973Q --- 9973R --- 9973S --- 9973T --- 9973U --- 9973V --- 9973W --- 9973X --- 9973Y --- 9973Z ---
 2515A Reporta final para el estudio del proyecto de desarrollo de Aguas subterraneas en el distrito de el Alto de La Paz. Traducción. --
 2703A Tokyo ;
 2703B Agencia de Cooperacion Internacional del Japon.
 2703D 1988. 1.
 2753A 110a.
 2753B 30cm.
 3503A At head of title: Republica de Bolivia.
 3503D Tema Leader-Hiroshi Matsuzumi
 5513X Reporta final para el estudio del proyecto de desarrollo de Aguas subterraneas en el distrito de el Alto de La Paz. Traducción. --
 7513X Japan International Cooperation Agency
 9043X Tokyo ;
 9073X Agencia de Cooperacion Internacional del Japon.
 9125A At head of title: Republica de Bolivia.
 9125D Tema Leader-Hiroshi Matsuzumi
 9135J Matsuzumi, Hiroshi

0003A 10452931

0003B 17564 0003C --- 0003D 524 0003E 20 0003F IIC 0103A --- 0203B --- 1003A 8804 1003B --- 1003D --- 1003F --- 1003G ---
 1003H --- 9973A 1 9973B IIC 9973C --- 9973D --- 9973E 1 9973F 0 9973G --- 9973H --- 9973I --- 9973J --- 9973K --- 9973L --- 9973M --- 9973N --- 9973O ---
 9973P 880513 9973Q --- 9973R --- 9973S --- 9973T --- 9973U --- 9973V --- 9973W --- 9973X --- 9973Y --- 9973Z ---

6.4 データベース仕様

6.4.1 ファイル一覧表

項番	ファイル名称	媒体	レコード長	ブロック長	レコード形式	更新時期	アクセス方式	キー項目	編成
1	地域分類別ファイル	DISC	20	20	F	月次	S	地域 分類コード	SAM
2	地域分類別統計ファイル	"	50	50	"	"	"	"	"
3	地域分類別統計サマリ・ファイル	"	35	35	"	"	"	"	"
4	図書利用者別ファイル	"	"	"	"	"	"	利用者区分	"
5	図書利用者別統計ファイル	"	50	50	"	"	"	"	"
6	図書利用者別統計サマリ・ファイル	"	"	"	"	"	"	"	"
7	近着抽出ファイル	"	2,650	2,650	"	"	"	登録番号	"
8	近刊抽出ファイル	"	2,070	2,070	"	"	"	"	"
9	過年度ファイル	"	120	120	"	"	"	図書種別	"
10	編集用過年度ファイル	"	"	"	"	"	"	"	"
11	書名索引抽出ファイル	"	2,420	2,420	"	随時	"	書名の読み	"
12	著者名索引ファイル	"	"	"	"	"	"	著者名の読み	"
13	地域番号索引ファイル	"	"	"	"	"	"	地域コード	"
14	分類番号索引ファイル	"	"	"	"	"	"	JDC 分類コード	"
15	非公開期限解除予定抽出ファイル	"	1,780	1,780	"	"	"	図書番号	"
16	作成図書抽出ファイル	"	1,770	1,770	"	"	"	登録番号	"
17	作成資料目録抽出ファイル	"	1,790	1,790	"	"	"	"	"
18	刊行資料目録抽出ファイル	"	"	"	"	"	"	"	"
19	国別収集資料目録抽出ファイル	"	6,980	6,980	"	"	"	"	"
20	テキスト類資料目録抽出ファイル	"	3,220	3,220	"	"	"	"	"
21	一般資料目録抽出ファイル	"	6,980	6,980	"	"	"	"	"
22	移住図書目録抽出ファイル	"	"	"	"	"	"	"	"
23	目録カード抽出ファイル	"	19,100	19,100	"	"	"	"	"
24	書名目録カード・ファイル	"	17,100	17,100	"	"	"	書名の読み	"
25	著者名目録カード・ファイル	"	"	"	"	"	"	著者名の読み	"
26	分類目録カード・ファイル	"	"	"	"	"	"	JDC 分類コード	"
27	地域目録カード・ファイル	"	"	"	"	"	"	地域コード	"
28	基本カード・ファイル	"	"	"	"	"	"	登録番号	"
29	図書受入台帳抽出ファイル	"	2,950	2,950	"	"	"	"	"
30	年間購入図書抽出ファイル	"	2,650	2,650	"	"	"	"	"
31	抽出条件ファイル	"	270	270	"	"	"	図書番号	"

ファイル名称		業務名称		データセット区分		処理タイプ		レコード形式		レコード長		ブロック長		備考																										
地域分類別統計サマリ・ファイル				F		50		50		50		50		地域分類別統計の年次集計ファイル																										
1/1																																								
項目	1	2	3	4	5	6	7	8	9	10	11	12	13	14	15	16	17	18	19	20	21	22	23	24	25	26	27	28	29	30	31	32	33	34						
項目名	地域別集計															貸出回数		年度																						
	地域	000	100	200	300	400	500	600	700	800	900	合計	当月	累計	区分	年度	備																							
属性	X	P	P	P	P	P	P	P	P	P	P	P	P	P	X	X	9	X																						
バイト数	2	5	5	5	5	5	5	5	5	5	5	7	9	1	4	2	2																							

ファイル名称		業務名称		データセット区分		処理タイプ		レコード形式		レコード長		ブロック長		備考																										
図書利用者別ファイル				F		35		35		35		35		利用統計用の抽出ファイル																										
1/1																																								
項目	1	2	3	3	5	6	7	8	9	10	11	12	13	14	15	16	17	18	19	20	21	22	23	24	25	26	27	28	29	30	31	32	33	34						
項目名	図書種別															年		月		備																				
	利用者区分	X	X	X	X	X	X	X	X	X	X	X	X	X	X	X	X	X	X	X	X	X	X	X	X	X	X	X	X	X	X	X	X	X	X	X	X	X	X	
属性	X	X	X	X	X	X	X	X	X	X	X	X	X	X	X	X	X	X	X	X	X	X	X	X	X	X	X	X	X	X	X	X	X	X	X	X	X	X	X	X
バイト数	1	2	15	1	4	12																																		

ファイル名称		業務名称		データセット区分		処理タイプ		レコード形式		レコード長		ブロック長		備考																										
図書利用者別統計ファイル				F		50		50		50		50		図書利用者別統計の月次集計ファイル																										
1/1																																								
項目	1	2	3	4	5	6	7	8	9	10	11	12	13	14	15	16	17	18	19	20	21	22	23	24	25	26	27	28	29	30	31	32	33	34						
項目名	利用者区分															貸出回数		年度		月		備																		
	利用者区分	X	X	X	X	X	X	X	X	X	X	X	X	X	X	X	X	X	X	X	X	X	X	X	X	X	X	X	X	X	X	X	X	X	X	X	X	X	X	
属性	X	X	X	X	X	X	X	X	X	X	X	X	X	X	X	X	X	X	X	X	X	X	X	X	X	X	X	X	X	X	X	X	X	X	X	X	X	X	X	X
バイト数	2	7	9	5	5	5	5	5	5	5	5	7	9	1	2	4																								

ファイル名称	業務名称	データベース名	処理タイプ	レコード形式	レコード長	ブロック長	図書利用者初回統計用の年次集計ファイル																												
図書利用者初回統計マスタファイル				F	50	50																													
1/1																																			
項目	1	2	3	4	5	6	7	8	9	10	11	12	13	14	15	16	17	18	19	20	21	22	23	24	25	26	27	28	29	30	31	32	33	34	
項目名	利用人数	当	果	計	計	計	計	計	計	計	計	計	計	計	計	計	計	計	計	計	計	計	計	計	計	計	計	計	計	計	計	計	計	計	計
属性	X	X	P	P	P	P	P	P	P	P	P	P	P	X	X	X	X	X	X	X	X	X	X	X	X	X	X	X	X	X	X	X	X	X	
バイト数	2	7	9	5	5	5	5	5	5	5	5	7	9	1	4	2	2																		

ファイル名称	業務名称	データベース名	処理タイプ	レコード形式	レコード長	ブロック長	近着資料専用の抽出ファイル																											
近着抽出ファイル				F	2,650	2,650																												
1/1																																		
項目	1	2	3	4	5	6	7	8	9	10	11	12	13	14	15	16	17	18	19	20	21	22	23	24	25	26	27	28	29	30	31	32	33	34
項目名	山	力	年	月	月	日	日	日	日	日	日	日	日	日	日	日	日	日	日	日	日	日	日	日	日	日	日	日	日	日	日	日	日	日
属性	X	X	X	X	X	X	X	X	X	X	X	X	X	X	X	X	X	X	X	X	X	X	X	X	X	X	X	X	X	X	X	X	X	X
バイト数	4	5	3	3	4	288	288	288	4	6	1	8	288	288	288	288	288	288	23															

ファイル名称	業務名称	データベース名	処理タイプ	レコード形式	レコード長	ブロック長	近着資料専用の抽出ファイル																											
近着抽出ファイル				F	2,070	2,070																												
1/1																																		
項目	1	2	3	4	5	6	7	8	9	10	11	12	13	14	15	16	17	18	19	20	21	22	23	24	25	26	27	28	29	30	31	32	33	34
項目名	別	地	区	分	指	定	指	定	指	定	指	定	指	定	指	定	指	定	指	定	指	定	指	定	指	定	指	定	指	定	指	定	指	定
属性	X	X	X	X	X	X	X	X	X	X	X	X	X	X	X	X	X	X	X	X	X	X	X	X	X	X	X	X	X	X	X	X	X	X
バイト数	5	3	4	3	3	288	4	4	6	1	1	4	288	1	1	8	288	288	288	288	288	288	288	288	288	288	288	288	288	288	288	288	288	288

ファイル名称		書籍名称		データセット区分		処理タイプ		レコード形式		レコード長		ブロック長		備考																								
通年度ファイル						F		120		120		120		受入統計用通年度ファイル																								
1/1																																						
項目	1	2	3	4	5	6	7	8	9	10	11	12	13	14	15	16	17	18	19	20	21	22	23	24	25	26	27	28	29	30	31	32	33	34				
項目名	月別文獻数											年度別分献数											予															
	和洋区分		IX		99		99		99		99		99		99		99		99		99		99		99		99		99		99		99		99		99	
属性	X	X	X	X	X	X	X	X	X	X	X	X	X	X	X	X	X	X	X	X	X	X	X	X	X	X	X	X	X	X	X	X	X	X	X	X	X	
バイト数	1	2	5	5	5	5	5	5	5	5	5	5	5	5	5	5	5	5	5	5	5	5	5	5	5	5	5	5	5	5	5	5	5	5	5	5	5	5

ファイル名称		書籍名称		データセット区分		処理タイプ		レコード形式		レコード長		ブロック長		備考																									
通年度ファイル						F		120		120		120		受入統計用通年度ファイル(編集用)																									
1/1																																							
項目	1	2	3	4	5	6	7	8	9	10	11	12	13	14	15	16	17	18	19	20	21	22	23	24	25	26	27	28	29	30	31	32	33	34					
項目名	月別文獻数											年度別分献数											受入年月		編集区分		統計年月		受入年月										
	和洋区分		IX		99		99		99		99		99		99		99		99		99		99		99		99		99		99		99		99		99		99
属性	X	X	X	X	X	X	X	X	X	X	X	X	X	X	X	X	X	X	X	X	X	X	X	X	X	X	X	X	X	X	X	X	X	X	X	X	X	X	
バイト数	1	2	5	5	5	5	5	5	5	5	5	5	5	5	5	5	5	5	5	5	5	5	5	5	5	5	5	5	5	5	5	5	5	5	5	5	5	5	

ファイル名称		書籍名称		データセット区分		処理タイプ		レコード形式		レコード長		ブロック長		備考																									
書名索引抽出ファイル						F		2420		2420		2420		書名索引リスト用中間ファイル																									
1/1																																							
項目	1	2	3	4	5	6	7	8	9	10	11	12	13	14	15	16	17	18	19	20	21	22	23	24	25	26	27	28	29	30	31	32	33	34					
項目名	出典番号											出版区分											書名		巻次		回数		年次		冊数								
	別冊		IX		99		99		99		99		99		99		99		99		99		99		99		99		99		99		99		99		99		99
属性	X	X	X	X	X	X	X	X	X	X	X	X	X	X	X	X	X	X	X	X	X	X	X	X	X	X	X	X	X	X	X	X	X	X	X	X	X	X	X
バイト数	288	80	3	3	4	6	288	288	1	1	1	8	288	288	288	288	288	288	9																				

ファイル名称	集落名称	データセット区分	処理タイプ	レコード形式	レコード長	ブロック長	著者名順索引リスト用中間ファイル	頁																														
				F	2,420	2,420																																
1/1																																						
項目	1	2	3	4	5	6	7	8	9	10	11	12	13	14	15	16	17	18	19	20	21	22	23	24	25	26	27	28	29	30	31	32	33	34				
項目名	著者名	別冊記号	地域コード	JDC分組コード	登録番号	登録番号	登録番号	著者名ヨミ	和洋区分	公非区分	出力区分	図番番号	図番番号	図番番号	巻回年次	巻回年次	巻回年次	巻回年次	巻回年次	巻回年次	巻回年次	巻回年次	巻回年次	巻回年次	巻回年次	巻回年次	巻回年次	巻回年次	巻回年次	巻回年次	巻回年次	巻回年次	巻回年次	巻回年次	巻回年次			
属性	X	X	X	X	X	X	X	X	X	X	X	X	X	X	X	X	X	X	X	X	X	X	X	X	X	X	X	X	X	X	X	X	X	X	X			
バイト数	80	288	3	4	6	288	288	288	1	1	1	8	288	288	288	288	288	288	288	288	288	288	288	288	288	288	288	288	288	288	288	288	288	288	288	288	288	288

ファイル名称	集落名称	データセット区分	処理タイプ	レコード形式	レコード長	ブロック長	地域番号順索引リスト用中間ファイル	頁																														
				F	2,420	2,420																																
1/1																																						
項目	1	2	3	4	5	6	7	8	9	10	11	12	13	14	15	16	17	18	19	20	21	22	23	24	25	26	27	28	29	30	31	32	33	34				
項目名	別冊記号	JDC分組コード	地名コード	著者名	著者名	登録番号	登録番号	登録番号	和洋区分	公非区分	出力区分	図番番号	図番番号	図番番号	巻回年次	巻回年次	巻回年次	巻回年次	巻回年次	巻回年次	巻回年次	巻回年次	巻回年次	巻回年次	巻回年次	巻回年次	巻回年次	巻回年次	巻回年次	巻回年次	巻回年次	巻回年次	巻回年次	巻回年次	巻回年次	巻回年次	巻回年次	
属性	X	X	X	X	X	X	X	X	X	X	X	X	X	X	X	X	X	X	X	X	X	X	X	X	X	X	X	X	X	X	X	X	X	X	X	X	X	
バイト数	3	4	3	150	60	6	288	288	1	1	1	8	288	288	288	288	288	288	288	288	288	288	288	288	288	288	288	288	288	288	288	288	288	288	288	288	288	288

ファイル名称	集落名称	データセット区分	処理タイプ	レコード形式	レコード長	ブロック長	分類番号順索引リスト用中間ファイル	頁																														
				F	2,420	2,420																																
1/1																																						
項目	1	2	3	4	5	6	7	8	9	10	11	12	13	14	15	16	17	18	19	20	21	22	23	24	25	26	27	28	29	30	31	32	33	34				
項目名	JDC分組コード	地域コード	別冊記号	著者名	著者名	登録番号	登録番号	登録番号	和洋区分	公非区分	出力区分	図番番号	図番番号	図番番号	巻回年次	巻回年次	巻回年次	巻回年次	巻回年次	巻回年次	巻回年次	巻回年次	巻回年次	巻回年次	巻回年次	巻回年次	巻回年次	巻回年次	巻回年次	巻回年次	巻回年次	巻回年次	巻回年次	巻回年次	巻回年次	巻回年次	巻回年次	
属性	X	X	X	X	X	X	X	X	X	X	X	X	X	X	X	X	X	X	X	X	X	X	X	X	X	X	X	X	X	X	X	X	X	X	X	X	X	
バイト数	4	3	3	150	80	6	288	288	1	1	1	8	288	288	288	288	288	288	288	288	288	288	288	288	288	288	288	288	288	288	288	288	288	288	288	288	288	288

ファイル名称		業務名称		データセット区分	処理タイプ	レコード形式	レコード長	ブロック長	備考																										
非公開期限解除予定抽出ファイル					F		1,780	1,780	非公開期限解除予定報告書編成用中間ファイル																										
1/1																																			
項目	1	2	3	4	5	6	7	8	9	10	11	12	13	14	15	16	17	18	19	20	21	22	23	24	25	26	27	28	29	30	31	32	33	34	
項目名	和洋区分	図書番号	部課記号	地域コード	JDC分類コード	作成年月	区分指定	書名	開始期限	終了期限	登録番号	副書名	副書名ヨミ	巻回年次	巻名	予	ソフト用部課記号																		
属性	X	X	X	X	X	X	X	X	X	X	X	X	X	X	X	X	X	X	X	X	X	X	X	X	X	X	X	X	X	X	X	X	X	X	X
バイト数	1	B	3	3	4	4	4	288	4	4	6	288	288	288	288	288	288	7	4																

ファイル名称		業務名称		データセット区分	処理タイプ	レコード形式	レコード長	ブロック長	備考																										
作成図書抽出ファイル					F		1,770	1,770	事業部別・地域別作成図書一覧編成用中間ファイル																										
1/1																																			
項目	1	2	3	4	5	6	7	8	9	10	11	12	13	14	15	16	17	18	19	20	21	22	23	24	25	26	27	28	29	30	31	32	33	34	
項目名	和洋区分	登録番号	部課記号	地域コード	JDC分類コード	作成年月	書名	図書番号	副書名	副書名ヨミ	巻回年次	巻名	副書名ヨミ	部課記号																					
属性	X	X	X	X	X	X	X	X	X	X	X	X	X	X	X	X	X	X	X	X	X	X	X	X	X	X	X	X	X	X	X	X	X	X	X
バイト数	1	6	3	3	4	4	288	8	288	288	288	288	288	9	4																				

ファイル名称		業務名称		データセット区分	処理タイプ	レコード形式	レコード長	ブロック長	備考																										
作成図書抽出ファイル及び 刊行資料目録抽出ファイル					F		1,790	1,790	JICA作成資料目録抽出ファイル及びJICA刊行資料目録抽出ファイル																										
1/1																																			
項目	1	2	3	4	5	6	7	8	9	10	11	12	13	14	15	16	17	18	19	20	21	22	23	24	25	26	27	28	29	30	31	32	33	34	
項目名	地域コード	JDC分類コード	登録番号	資料名	作成年月	大きさ	頁数	洋区分	ソフト用部課記号	図書番号	副書番号	副書名ヨミ	巻回年次	巻名	予																				
属性	X	X	X	X	X	X	X	X	X	X	X	X	X	X	X	X	X	X	X	X	X	X	X	X	X	X	X	X	X	X	X	X	X	X	X
バイト数	3	4	3	6	288	4	10	10	4	8	288	288	288	288	9																				

ファイル名称	書籍名称	アーサメント区分	地理タイプ	レコード形式	レコード長	ブロック長	備考
番名目録カードファイル				F	17,100	17,100	番名目録カード編纂用中間ファイル

1/3	項目	1	2	3	4	5	6	7	8	9	10	11	12	13	14	15	16	17	18	19	20	21	22	23	24	25	26	27	28	29	30	31	32	33	34			
	項目名	和洋区分	登録番号	別版記号	地域コード	JDC分類コード	著者記号	部編記号	区分推定	管理番号	調査因コード	編目(表の右に記す)	巻回年次ヨミ	著者名1のヨミ	ソート用出版年	書名				副書名	巻回年次	著者表示				資料種別	版次	出版地	出版者	出版年	出版回数	頁	大きさ	装丁	書籍番号	副書番号		
	属性	X	X	X	X	X	X	X	X	X	X	X	X	X	X	X	X	X	X	X	X	X	X	X	X	X	X	X	X	X	X	X	X	X	X	X	X	X
	バイト数	1	6	3	3	4	3	3	4	10	7	298	288	288	288	288	288	288	288	288	288	288	288	288	288	288	288	288	288	288	288	288	288	288	288	288	288	288

2/3	項目	1	2	3	4	5	6	7	8	9	10	11	12	13	14	15	16	17	18	19	20	21	22	23	24	25	26	27	28	29	30	31	32	33	34			
	項目名	副書番号	巻物の巻名1									巻物の巻名1									一般注記																	
	属性	X	X	X	X	X	X	X	X	X	X	X	X	X	X	X	X	X	X	X	X	X	X	X	X	X	X	X	X	X	X	X	X	X	X	X	X	X
	バイト数	288	288	288	288	288	288	288	288	288	288	288	288	288	288	288	288	288	288	288	288	288	288	288	288	288	288	288	288	288	288	288	288	288	288	288	288	288

3/3	項目	1	2	3	4	5	6	7	8	9	10	11	12	13	14	15	16	17	18	19	20	21	22	23	24	25	26	27	28	29	30	31	32	33	34				
	項目名					子																																	
	属性	X	X	X	X	X	X	X	X	X	X	X	X	X	X	X	X	X	X	X	X	X	X	X	X	X	X	X	X	X	X	X	X	X	X	X	X	X	
	バイト数	288	288	288	288	288	288	288	288	288	288	288	288	288	288	288	288	288	288	288	288	288	288	288	288	288	288	288	288	288	288	288	288	288	288	288	288	288	

	項目	1	2	3	4	5	6	7	8	9	10	11	12	13	14	15	16	17	18	19	20	21	22	23	24	25	26	27	28	29	30	31	32	33	34				
	項目名																																						
	属性	X	X	X	X	X	X	X	X	X	X	X	X	X	X	X	X	X	X	X	X	X	X	X	X	X	X	X	X	X	X	X	X	X	X	X	X	X	X
	バイト数	288	288	288	288	288	288	288	288	288	288	288	288	288	288	288	288	288	288	288	288	288	288	288	288	288	288	288	288	288	288	288	288	288	288	288	288	288	288

ファイル名称	書籍名称	データセット区分	処理タイプ	レコード形式	レコード長	ブロック長	プロダクト
目録カード抽出ファイル	目録カード抽出ファイル			F	19,100	19,100	目録カード作成用抽出ファイル

1/3

項目	1	2	3	4	5	6	7	8	9	10	11	12	13	14	15	16	17	18	19	20	21	22	23	24	25	26	27	28	29	30	31	32	33	34
項目名	和洋区分記号	登録番号	別冊記号	地域コード	JDC分類コード	著者記号	郵政記号	区分記号	管理番号	調査団コード	書名			訳書名	題名	巻回年次	著者表示					版次	出版地	出版者	出版年	出版月	頁数	大	装丁	書籍番号	書籍名	別冊番号	巻物の番号	
属性	X	X	X	X	X	X	X	X	X	X	X	X	X	X	X	X	X	X	X	X	X	X	X	X	X	X	X	X	X	X	X	X	X	X
バイト数	1	6	3	3	4	3	3	4	10	7	288	288	288	288	288	288	288	288	288	288	288	288	288	288	288	288	288	288	288	288	288	288	288	288

2/3

項目	1	2	3	4	5	6	7	8	9	10	11	12	13	14	15	16	17	18	19	20	21	22	23	24	25	26	27	28	29	30	31	32	33	34
項目名	巻物の番号							巻物の番号									一般注記						調査団	内容注記			題名	著者のヨイ	巻物のヨイ				巻物のヨイ	
属性	X	X	X	X	X	X	X	X	X	X	X	X	X	X	X	X	X	X	X	X	X	X	X	X	X	X	X	X	X	X	X	X	X	X
バイト数	288	288	288	288	288	288	288	288	288	288	288	288	288	288	288	288	288	288	288	288	288	288	288	288	288	288	288	288	288	288	288	288	288	288

3/3

項目	1	2	3	4	5	6	7	8	9	10	11	12	13	14	15	16	17	18	19	20	21	22	23	24	25	26	27	28	29	30	31	32	33	34
項目名	著者のヨイ			出版者のヨイ	地域コード	JDC分類コード	公非区分	図書番号	内容注記																									
属性	X	X	X	X	X	X	X	X	X	X	X	X	X	X	X	X	X	X	X	X	X	X	X	X	X	X	X	X	X	X	X	X	X	X
バイト数	288	288	288	288	288	288	288	288	288	288	288	288	288	288	288	288	288	288	288	288	288	288	288	288	288	288	288	288	288	288	288	288	288	288

ファイル名称		集巻名称		データベース区分		集巻タイプ		レコード形式		レコード長		プロダク長		分類目録カード編集用中間ファイル																						
分類目録カードファイル		F		F		17,100		17,100		17,100		17,100		17,100																						
項目	1	2	3	4	5	6	7	8	9	10	11	12	13	14	15	16	17	18	19	20	21	22	23	24	25	26	27	28	29	30	31	32	33	34		
項目名	和洋区分	登録番号	所属区	DC分類コード	著者記号	郵記記号	区分指定	管理番号	調査団コード	採日	著者のヨミ	巻名のヨミ	巻回年次のヨミ	著者のヨミ	ソート用出版年	書名	編訳書名	巻回年次	著者表示	出版地	出版者	出版年	出版頁	大	美	著	書	番号	著	書	番号					
属性	X	X	X	X	X	X	X	X	X	X	X	X	X	X	X	X	X	X	X	X	X	X	X	X	X	X	X	X	X	X	X	X	X	X		
バイト数	1	6	3	3	4	3	4	10	7	4	288	288	288	288	288	288	170	288	170	288	60	170	170	170	90	60	80	150	100	44	50	100	100	50		
項目	1	2	3	4	5	6	7	8	9	10	11	12	13	14	15	16	17	18	19	20	21	22	23	24	25	26	27	28	29	30	31	32	33	34		
項目名	刊業書名	刊業書番号	各巻物の書名1	各巻物の書名2	各巻物の書名3	各巻物の書名4	各巻物の書名5	各巻物の書名6	各巻物の書名7	各巻物の書名8	各巻物の書名9	各巻物の書名10	各巻物の書名11	各巻物の書名12	各巻物の書名13	各巻物の書名14	各巻物の書名15	各巻物の書名16	各巻物の書名17	各巻物の書名18	各巻物の書名19	各巻物の書名20	各巻物の書名21	各巻物の書名22	各巻物の書名23	各巻物の書名24	各巻物の書名25	各巻物の書名26	各巻物の書名27	各巻物の書名28	各巻物の書名29	各巻物の書名30	各巻物の書名31	各巻物の書名32	各巻物の書名33	各巻物の書名34
属性	X	X	X	X	X	X	X	X	X	X	X	X	X	X	X	X	X	X	X	X	X	X	X	X	X	X	X	X	X	X	X	X	X	X	X	X
バイト数	100	50	20	20	20	20	20	20	20	20	20	20	20	20	20	20	20	20	20	20	20	20	20	20	20	20	20	20	20	20	20	20	20	20	20	20
項目	1	2	3	4	5	6	7	8	9	10	11	12	13	14	15	16	17	18	19	20	21	22	23	24	25	26	27	28	29	30	31	32	33	34		
項目名	内容	内容	内容	内容	内容	内容	内容	内容	内容	内容	内容	内容	内容	内容	内容	内容	内容	内容	内容	内容	内容	内容	内容	内容	内容	内容	内容	内容	内容	内容	内容	内容	内容	内容	内容	内容
属性	X	X	X	X	X	X	X	X	X	X	X	X	X	X	X	X	X	X	X	X	X	X	X	X	X	X	X	X	X	X	X	X	X	X	X	X
バイト数	8	288	288	288	288	288	288	288	288	288	288	288	288	288	288	288	288	288	288	288	288	288	288	288	288	288	288	288	288	288	288	288	288	288	288	

ファイル名称	集巻名称	データセット区分	処理タイプ	レコード形式	レコード長	ブロック長	備考
地域目録カードファイル				F	17,100	17,100	地域目録カード編集用中間ファイル

14/3

項目	1	2	3	4	5	6	7	8	9	10	11	12	13	14	15	16	17	18	19	20	21	22	23	24	25	26	27	28	29	30	31	32	33	34		
項目名	和洋区分	登録番号	別冊記号	地域コード	JDC分類コード	著者記号	船橋記号	区分指定	管理番号	調査コード	編目(地域)	書名1のヨミ	巻回年次のヨミ	著者名1のヨミ	ソート用出版年	書名1			題名	題名	巻回年次	著者表示				資料種別	版次	出版地	出版者	出版年	出版回数	頁数	大丁	後	集巻番号	
属性	X	X	X	X	X	X	X	X	X	X	X	X	X	X	X	X	X	X	X	X	X	X	X	X	X	X	X	X	X	X	X	X	X	X	X	X
バイト数	1	6	3	3	4	3	3	4	10	7	3	288	288	288	288	288	288	288	288	170	288	60	170	170	170	80	60	80	150	100	44	50	100	50	X	

2/2

項目	1	2	3	4	5	6	7	8	9	10	11	12	13	14	15	16	17	18	19	20	21	22	23	24	25	26	27	28	29	30	31	32	33	34		
項目名	題名	各巻物の書名1	各巻物の書名1	各巻物の書名1	各巻物の書名1	各巻物の書名1	各巻物の書名1	各巻物の書名1	各巻物の書名1	各巻物の書名1	各巻物の書名1	各巻物の書名1	各巻物の書名1	各巻物の書名1	各巻物の書名1	各巻物の書名1	各巻物の書名1	各巻物の書名1	各巻物の書名1	各巻物の書名1	一般注記	内容注記	編集団長	原書名	原書名	原書名	原書名	原書名	原書名	原書名	原書名	原書名	原書名	原書名	原書名	
属性	X	X	X	X	X	X	X	X	X	X	X	X	X	X	X	X	X	X	X	X	X	X	X	X	X	X	X	X	X	X	X	X	X	X	X	
バイト数	100	50	20	20	20	20	20	20	20	20	20	20	20	20	20	20	20	20	20	20	170	170	170	170	170	170	170	170	170	170	170	170	170	170	170	170

3/3

項目	1	2	3	4	5	6	7	8	9	10	11	12	13	14	15	16	17	18	19	20	21	22	23	24	25	26	27	28	29	30	31	32	33	34	
項目名	内容注記	内容注記	内容注記	内容注記	内容注記	内容注記	内容注記	内容注記	内容注記	内容注記	内容注記	内容注記	内容注記	内容注記	内容注記	内容注記	内容注記	内容注記	内容注記	内容注記	内容注記	内容注記	内容注記	内容注記	内容注記	内容注記	内容注記	内容注記	内容注記	内容注記	内容注記	内容注記	内容注記	内容注記	内容注記
属性	X	X	X	X	X	X	X	X	X	X	X	X	X	X	X	X	X	X	X	X	X	X	X	X	X	X	X	X	X	X	X	X	X	X	X
バイト数	8	288	288	288	288	288	288	288	288	288	288	288	288	288	288	288	288	288	288	288	288	288	288	288	288	288	288	288	288	288	288	288	288	288	288

ファイル名称	業務名称	データセット区分	処理タイプ	レコード形式	レコード長	ブロック長	書
基本カード・ファイル				F	17,100	17,100	基本カード編用中間ファイル

1/2

項目	1	2	3	4	5	6	7	8	9	10	11	12	13	14	15	16	17	18	19	20	21	22	23	24	25	26	27	28	29	30	31	32	33	34	
項目名	和洋区分	登録番号	別冊記号	地域コード	JDC分類コード	著者記号	郵便記号	区分指定	管理番号	編集団コード	書名1のヨミ	書名1のヨミ	ソート用出版年	書名1			訳訳書名	巻回年次	著者表示				資料種別	版次	出版地	出版者	出版年	出版回数	大	装	書番号	書番号	図書番号		
属性	X	X	X	X	X	X	X	X	X	X	X	X	X	X	X	X	X	X	X	X	X	X	X	X	X	X	X	X	X	X	X	X	X	X	X
バイト数	1	6	3	3	4	3	3	4	10	7	288	288	288	288	288	288	170	60	170	170	170	90	60	80	150	150	100	44	50	100	50	100	50	50	

2/2

項目	1	2	3	4	5	6	7	8	9	10	11	12	13	14	15	16	17	18	19	20	21	22	23	24	25	26	27	28	29	30	31	32	33	34	
項目名	図書番号	図書番号	図書番号	図書番号	図書番号	図書番号	図書番号	図書番号	図書番号	図書番号	図書番号	図書番号	図書番号	図書番号	図書番号	図書番号	図書番号	図書番号	一般注記	内容注記	内容注記	内容注記	内容注記	内容注記	内容注記	内容注記	内容注記	内容注記	内容注記	内容注記	内容注記	内容注記	内容注記	内容注記	
属性	X	X	X	X	X	X	X	X	X	X	X	X	X	X	X	X	X	X	X	X	X	X	X	X	X	X	X	X	X	X	X	X	X	X	X
バイト数	20	20	20	20	20	20	20	20	20	20	20	20	20	20	20	20	20	20	170	170	170	170	170	170	60	288	288	170	150	13	9	1	8	288	

項目	1	2	3	4	5	6	7	8	9	10	11	12	13	14	15	16	17	18	19	20	21	22	23	24	25	26	27	28	29	30	31	32	33	34
項目名	内容注記			子																														
属性	X	X	X	X	X	X	X	X	X	X	X	X	X	X	X	X	X	X	X	X	X	X	X	X	X	X	X	X	X	X	X	X	X	X
バイト数	288	288	288	10																														

項目	1	2	3	4	5	6	7	8	9	10	11	12	13	14	15	16	17	18	19	20	21	22	23	24	25	26	27	28	29	30	31	32	33	34
項目名																																		
属性																																		
バイト数																																		

7. 図書検索サブシステム

本サブシステムは、前述の図書管理サブシステムで作成された蔵書目録データベースをもとに、図書館はもとより、当事業団内のオンライン・ネットワーク全ての端末からアクセスできるようにした検索システムである。

本サブシステムは日立汎用情報検索システム ORION をベースに開発された利用者用図書資料目録オンライン検索システムであり、DIALOG のような商用データベース・システムと同様に、端末から探したい図書資料の書名・著者名など（又は、その一部）の語（ワード）をキーにして、データベースを検索し、結果を即座に画面に表示する。

本システムのインデックスには、データベースとして多面的な検索が可能になるように、目録の全ての語句、コード番号の類がプログラムによって自動抽出・登録してあるので、従来のカード目録では不可能だった多様な検索が可能である。

以下、システム機能構成、各モジュールの機能について述べる。

7.1 システム機能の構成

本サブシステムでは、検索処理の形態として、通常のコマンド検索を行なう「基本検索モード」と初めての利用者でも容易に扱える画面誘導型検索を行なう「簡易検索モード」の二つが用意されており、とくに一般利用者と検索システムとの親和性が図られている。(図8参照)

なお、参考のために、本サブシステムの規模の概要を次に記す。

処理形態	使用言語	プログラム本数	ステップ数
オンライン処理	COBOL	26	13 KS
バッチ処理	COBOL	8	5 KS

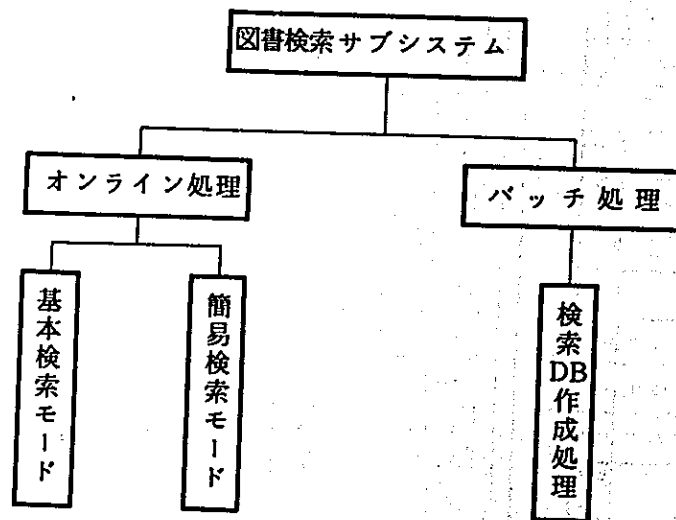


図8 機能構成図

7.2 各モジュールの機能

1) 基本検索モード

本モードは、ORION が提供する基本的なコマンドを用いて、データベースを検索する機能である。

特徴としては、自由に検索条件の設定が可能で、より高度な検索ができることである。また、本モードの主なコマンドと機能については、表3に示すとおりであるが、実際には、FIND コマンドと SCAN コマンドによる検索が中心となっている。フリーワード(自然語)、AND、OR などの論理演算子、前方一致、特定項目による各々の検索が行なえ、応用範囲が広い。

検索項目としては、個別項目対応として、表4にあげる項目が、グループ項目対応として表5にあげる項目が検索可能となっている。

機 能	コマンド	省略形	機 能 内 容
検索機能	FIND	FI	・データベースから、必要とする情報を高速に検索する。
	SCAN	—	・検索結果に含まれるレコードのフィールド内容を検索する。
	EXPAND	—	・検索結果に含まれるレコード群について、指定したレコードの値の一覧を表示する。
検索結果出力機能	DISPLAY	DP	・指定した検索結果に含まれるレコードの内容を表示する。
補助機能	LOOK	—	・指定したインデックスタームに近いターム群を表示する。
	LIST	—	・過去の検索条件と検索結果の再表示を行なう。
	SORTO	—	・検索結果のソートを行なう。

表3 ORION の主なコマンドと機能

No.	項目名	検索語	No.	項目名	検索語
1	図書番号;	ID	76	多巻物の著者名	MA5
2	登録番号;	AC	77	多巻物の著者名	MA6
3	請求記号 別置	LO	78	多巻物の著者名	MA7
4	請求記号 地域	GC1	79	多巻物の著者名	MA8
5	請求記号 JDC	JD1	80	多巻物の著者名	MA9
6	請求記号 著者	AD	81	一般注記;	NG1
7	ISBN;	IB	82	一般注記;	NG2
8	予備1;	XX	83	一般注記;	NG3
9	MARC区分;	MR	84	一般注記;	NG4
10	JPN00;	JP	85	一般注記;	NG5
11	予備2;	XX	86	一般注記;	NG6
12	刊行年月;	PD	87	調査団長;	TR
13	官公庁コード;	GO	88	内容注記;	CN1
14	出版国;	PC	89	内容注記;	CN2
15	言語コード;	LA	90	内容注記;	CN3
16	翻訳有無;	TO	91	内容注記;	CN4
17	原語;	OR	92	内容注記;	CN5
18	和洋区分;	JF	93	内容注記;	CN6
19	部課コード;	DS	94	原書名;	OT
20	区分指定;	CR	95	テキストコース名;	TX
21	作成番号;	NO	96	書名の読み;	AT1
22	取得区分;	AQ	97	書名の読み;	AT2
23	公非区分;	SC	98	書名の読み;	AT3
24	指定期限;	PE	99	巻回年次の読み;	AV
25	計画番号;	PN	100	叢書名の読み;	AS
26	調査団コード;	ST	101	叢書番号;	AN
27	保存期間;	SP	102	多巻物の各巻読み;	AM1
28	保存場所;	SL	103	多巻物の各巻読み;	AM2
29	マイクロ化;	MC	104	多巻物の各巻読み;	AM3
30	NDL納本	NL	105	多巻物の各巻読み;	AM4
31	受入年月日;	DA	106	多巻物の各巻読み;	AM5
32	ISSN;	IS	107	多巻物の各巻読み;	AM6
33	NDC;	ND	108	多巻物の各巻読み;	AM7
34	DDC;	DD	109	多巻物の各巻読み;	AM8
35	館コード;	IH	110	多巻物の各巻読み;	AM9
36	Index有無;	IN	111	テキストコース名の読み;	AX
37	Illus;	IL	112	件名1の読み;	SA
38	Conf;	CO	113	件名2の読み;	SB
39	Gcode;	GE	114	著者名の読み;	AA1
40	受入価格;	PR	115	著者名の読み;	AA2
41	書名;	TI1	116	著者名の読み;	AA3
42	書名;	TI2	117	著者名の読み;	AA4
43	書名;	TI3	118	多巻物の著者名の読み;	AZ1
44	翻訳書名;	TT	119	多巻物の著者名の読み;	AZ2
45	副書名;	ST	120	多巻物の著者名の読み;	AZ3
46	巻回年次;	VO	121	多巻物の著者名の読み;	AZ4
47	著者表示;	AU1	122	多巻物の著者名の読み;	AZ5
48	著者表示;	AU2	123	多巻物の著者名の読み;	AZ6
49	著者表示;	AU3	124	多巻物の著者名の読み;	AZ7
50	著者表示;	AU4	125	多巻物の著者名の読み;	AZ8
51	資料種別;	MS	126	多巻物の著者名の読み;	AZ9
52	版次;	ED	127	出版地の読み;	AP
53	出版地;	PP	128	出版者の読み;	AY
54	出版者;	PU	129	副書名の読み;	AW
55	出版年;	YP	130	地域・国コード2、3;	GC2
56	頁・冊数;	PG	131	JDC	JD2
57	大きさ;	SI	132	内容注記の読み;	AQ1
58	装丁;	BD	133	内容注記の読み;	AQ2
59	叢書名;	SE	134	内容注記の読み;	AQ3
60	叢書番号;	SN	135	内容注記の読み;	AQ4
61	副叢書名;	FT	136	内容注記の読み;	AQ5
62	副叢書番号;	FN	137	内容注記の読み;	AQ6
63	多巻物の書名;	MT1	138	一般注記の読み;	AR1
64	多巻物の書名;	MT2	139	一般注記の読み;	AR2
65	多巻物の書名;	MT3	140	一般注記の読み;	AR3
66	多巻物の書名;	MT4	141	一般注記の読み;	AR4
67	多巻物の書名;	MT5	142	一般注記の読み;	AR5
68	多巻物の書名;	MT6	143	一般注記の読み;	AR6
69	多巻物の書名;	MT7	144	調査団長の読み;	AL
70	多巻物の書名;	MT8	145	資料選択2;	SK
71	多巻物の書名;	MT9	146	キーワード;	KY
72	多巻物の著者名;	MA1	147	登録年月日;	DI
73	多巻物の著者名;	MA2	148	システム日付;	ZD
74	多巻物の著者名;	MA3	149	システム時刻;	ZT
75	多巻物の著者名	MA4			

表4 個別検索項目名

グループ検索語	グループ検索項目名	検索語	項目名
GC	地域(国)コード	GC1	地域(国)コード1
		GC2	" 2、3(副出)
JD	JDC分類コード	JD1	JDC分類コード1
		JD2	" 2(副出)
TI	書名事項	TI1	書名1
		TI2	" 2
		TI3	" 3
		TT	翻訳書名
		ST	副書名
		SE	叢書名
		FT	副叢書名
		OT	原書名
AU	著者表示	AU1	著者1
		AU2	" 2
		AU3	" 3
		AU4	" 4
NG	注記	NG1	一般注記1
		NG2	" 2
		NG3	" 3
		NG4	" 4
		NG5	" 5
		NG6	" 6
		CN1	内容注記1
		CN2	" 2
		CN3	" 3
		CN4	" 4
		CN5	" 5
		CN6	" 6
TX	テキストコース名		
AT	書名事項の読み	AT1	書名1の読み
		AT2	" 2 "
		AT3	" 3 "
		AS	叢書名の読み
		AW	副書名の読み
AA	著者表示の読み	AA1	著者1の読み
		AA2	" 2 "
		AA3	" 3 "
		AA4	" 4 "
AR	注記の読み	AR1	一般注記1の読み
		AR2	" 2 "
		AR3	" 3 "
		AR4	" 4 "
		AR5	" 5 "
		AR6	" 6 "
		AQ1	内容注記1の読み
		AQ2	" 2 "
		AQ3	" 3 "
		AQ4	" 4 "
		AQ5	" 5 "
		AQ6	" 6 "
		AX	テキストコース名の読み

表5 グループ検索項目名

2) 簡易検索モード

基本検索モードは、どのような検索にも対応できるようになっているが、反面、利用手順に煩雑な面があることも事実である。そのため、簡易検索モードでは、著者カード、書名カードなどの目録カードを引く要領で、かつ、利用手順をより簡便にした検索システムを目指した。

このモードの特徴は、文献の主要事項が見出し的に一覧できることであり、一画面に八冊分、一度に表示され、必要に応じ、その詳細情報も表示されるようになっている。

3) 検索用データベース作成処理

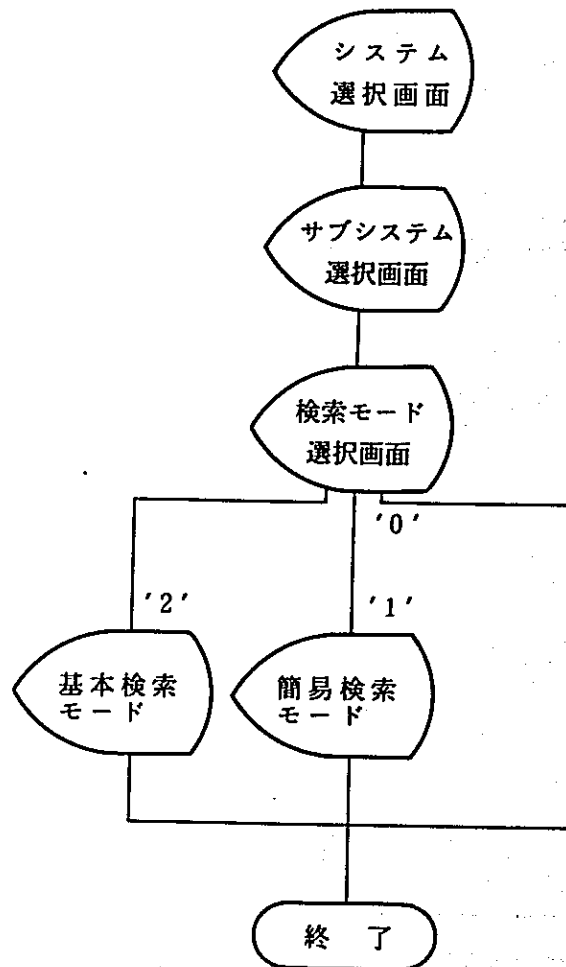
図書管理サブシステムで作成された JICA-MARC (蔵書目録 DB) を検索処理に利用するために、検索用 DB (ORION DB) に写す機能である。

本処理は、週 1 回行なわれる。

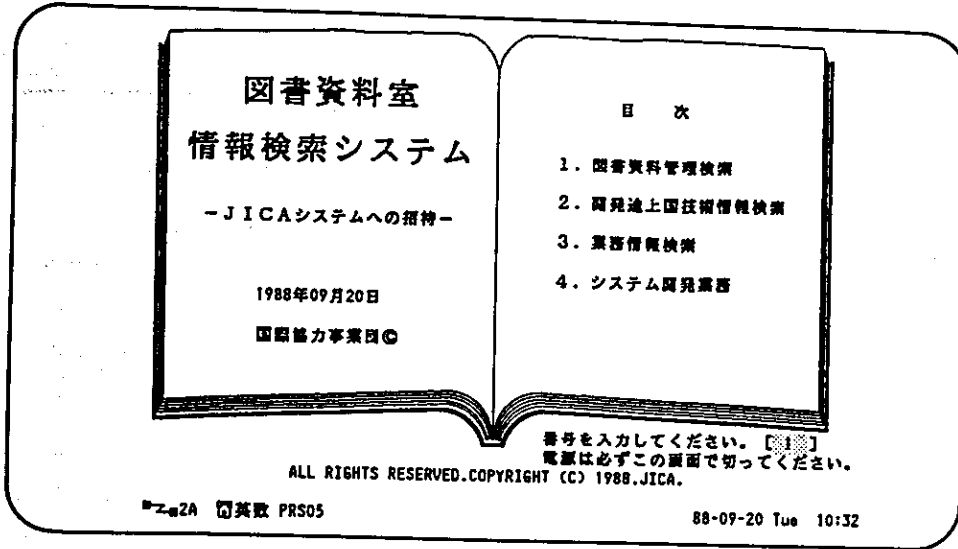
7.3 出力仕様一覧

検索処理で行なう操作手順を基本的な画面遷移によって、以下に示す。

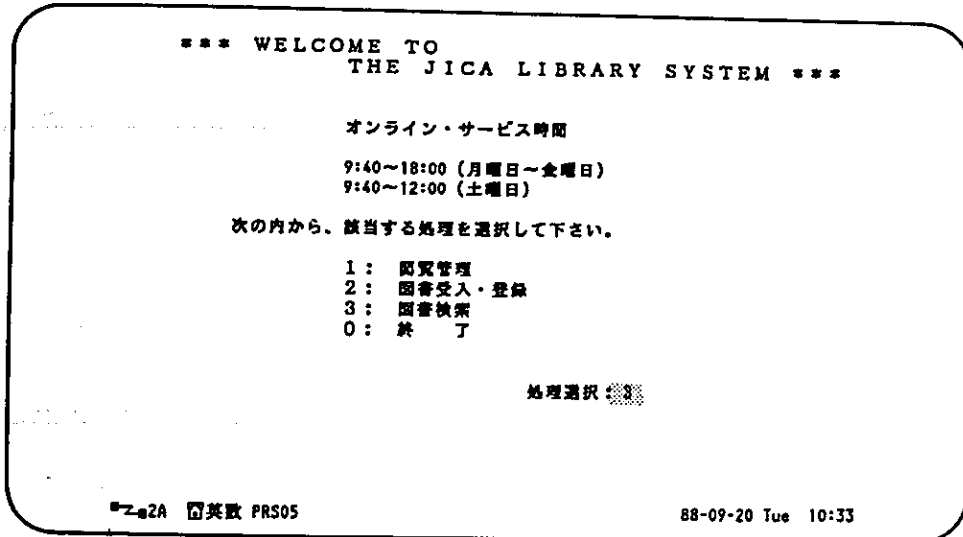
7.3.1 検索画面遷移図



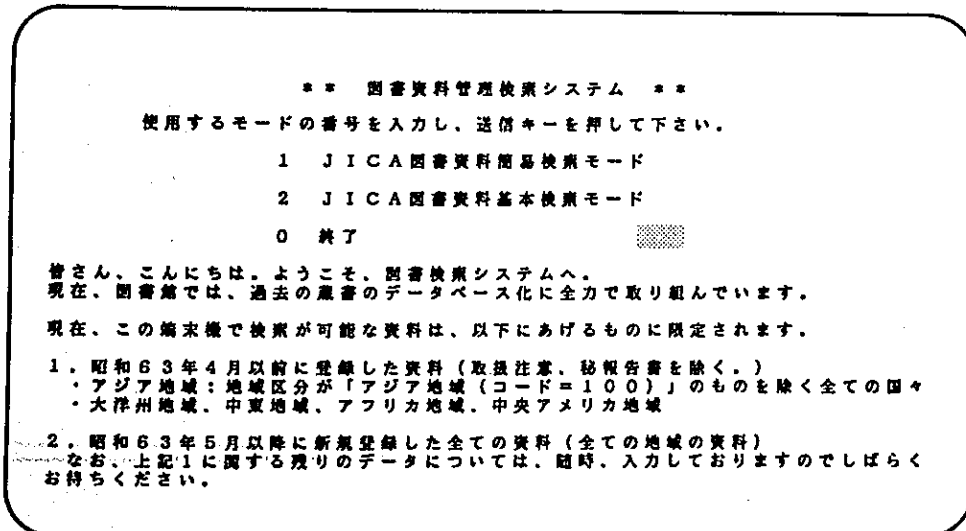
1) システム選択画面



2) サブシステム選択画面



3) 検索モード選択画面



4) 基本検索モード

イ) FIND コマンドによる検索

地域コードが108(インドネシア)でかつ分類が78(電気通信)
 <検索番号1と同じ意味>

コマンドを入力して下さい。

```

1/ FI GC:108 AND JD:78*
* 3507 1/ GC:108
* 126 2/ JD:78 ( 2 ターム 連結)
* 64 3/ GC:108 AND JD:78*
4/ DF ALL
    
```

検索結果64件に対して全項目表示

項目 1

```

図書番号 ; 10026151
登録番号 ; D10528
請求記号 別置 ; R
請求記号 地域 ; 108
請求記号 J D C ; 78.6
請求記号 著者 ; P
言語コード ; IND
和洋区分 ; 2
公非区分 ; 0
調査団コード ; 0383011
館コード ; IC
Index 有無 ; 0
Illus ; 0
    
```

```

Conf ; 0
書名 ; Petunjuk telepon Kupang
巻回年次 ; 1982. --
出版地 ; Kupang ;
出版者 ; Wilayah Usaha Telekomunikasi VIII, Perusahaan Umum Telekomunikasi,
出版年 ; 1982
頁・冊数 ; 85 p. ;
大きさ ; 31 cm.
書名の読み ; Petunjuk telepon Kupang
巻回年次の読み ; 1982
著者名の読み ; Perusahaan Umum Telekomunikasi, Wilayah Usaha,
Telekomunikasi 8
出版地の読み ; Kupang ;
出版者の読み ; Wilayah Usaha Telekomunikasi VIII, Perusahaan Umum
Telekomunikasi,
資料選択 2 ; D
    
```

項目 2

```

図書番号 ; 10026169
登録番号 ; D10529
請求記号 別置 ; R
請求記号 地域 ; 108
    
```

ロ) SCAN コマンドによる検索

1
 コマンドを入力して下さい。 タイトル中に“電話網”という文字列を含むものの検索
 4/ SCAN TI 電話網
 * 4 4/ SCAN 3 TI 電話網
 5/ DT TI ID AC GC JD1 AD
 項目 1 検索結果 4 件に対して、必要項目の表示
 書名 ; インドネシア共和国 メダン、スマラン、ソロ電話網整備計画事業報告書
 図書番号 ; 10310704
 登録番号 ; 10753
 請求記号 地域 ; 108
 請求記号 J D C ; 78.6
 請求記号 著者 ; SDS
 項目 2
 書名 ; ジャカルタ電話網計画に従事して
 図書番号 ; 10557189
 登録番号 ; A09115
 請求記号 地域 ; 108
 請求記号 J D C ; 78.6
 請求記号 著者 ; M

ハ) LIST コマンド

- ・過去の検索経緯を表示する

```

11/ LIST ALL
  件数 行番号 要求
* 3507 1/ GC:108
* 126 2/ JD:78 ( 2 ターム 連結)
* 64 3/ GC:108 AND JD:78*
* 3507 4/ GC:108
* 126 5/ JD:78 ( 2 ターム 連結)
* 64 6/ GC:108 AND JD:78*
* 4 7/ SCAN 6 TI 電話網
* 3507 8/ GC:108
* 126 9/ JD:78 ( 2 ターム 連結)
* 64 10/ 8 AND 9
11/
  
```

⇒ LOOK コマンド及びEXPAND コマンド

11/ **LOOK DS:AD*** 部課記号に“AD……”のつく部課の件数表示

	件数	ターム
A	88	DS:AD
B	17	DS:ADD
C	6	DS:ADF
D	149	DS:ADL
E	320	DS:ADT

前方/後方一致タームのおわりです。
タグあるいは、コマンドを入力して下さい。

11/ **FI GCI:2***

* 62 11/ GCI:2 (10 ターム 連結)

12/ **EXPAND GCI:TALLY** オセアニア地域に対する国別件数表示

分類表	
17	200
12	201
6	202
2	203
2	205
16	206
1	207
3	208
2	209
1	211

12/ **END** 終了コマンド

5) 簡易検索モード

画面遷移

簡易検索の画面遷移は、図のとおりとなっている。

矢印の方向に画面を移動させたい場合は、矢印の上下または左右に記載の処理を行う。

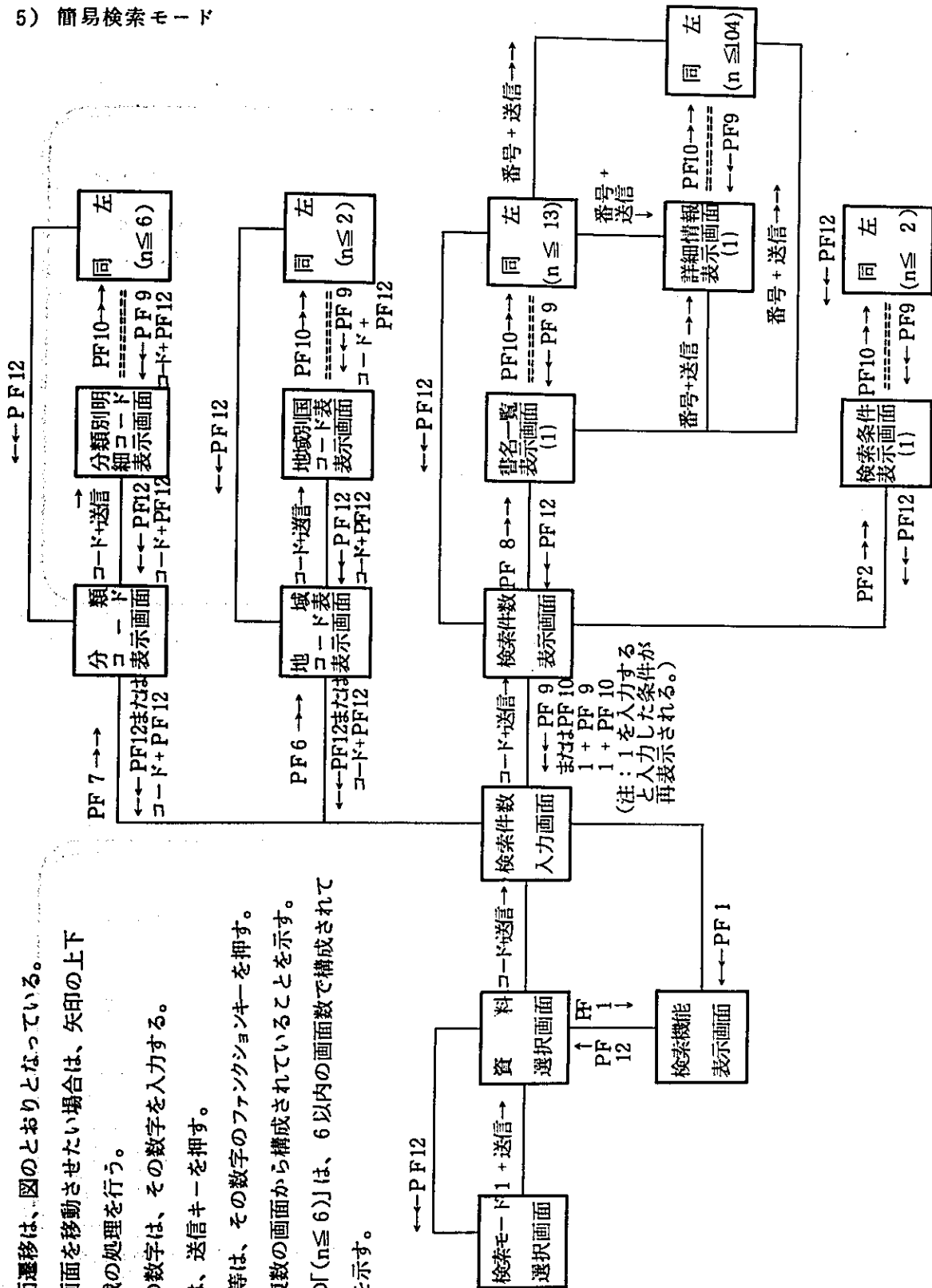
注) 1. 「9」等の数字は、その数字を入力する。

2. 「送信」は、送信キーを押す。

3. 「PF12」等は、その数字のファンクションキーを押す。

4. 「====」は、複数の画面から構成されていることを示す。

5. 画面内の「(n ≤ 6)」は、6以内の画面数で構成されていることを示す。



a) 和書検索の例

イ) 資料選択画面

```

** JICA図書資料簡易検索モード **                               88.08.19
このモードは、操作やコマンドを知らなくても画面を見ながら、JICAで所蔵
する図書資料を検索できる簡易検索モードです
★次のうちから、検索に使用する項目の番号を入力し、送信キーを押して下さい。

資料選択      :      1  JICA刊行資料
                   2  調査団収集資料
                   3  研修用テキスト
                   4  一般図書

和洋区分選択 :      1  和書
                   2  洋書
                   3  和書・洋書

検索機能概要-->PF1  検索終了-->PF12
    
```

・JICA刊行資料で和書を選択する場合の例

ロ) 検索条件入力画面

```

** 検索条件入力 **                               1回目 88.08.19
★検索条件を入力し、送信キーを押して下さい。
地域(国)コード ( 108 OR OR OR OR )
分類コード      ( 78 OR OR OR OR )
書名(漢字) ( 電話網 OR OR )
                AND( OR OR )
                AND( OR OR )
書名(読み) ( OR OR )
                AND( OR OR )
                AND( OR OR )
著者名(漢字) ( OR OR )
                AND( OR OR )
著者名(読み) ( OR OR )
                AND( OR OR )
PF1:検索機能概要 PF2:検索条件表示 PF6:国コード画面 PF7:分類コード画面 PF12:初期画面
    
```

・地域(国)コードが108(インドネシア)で、かつ分類コードが78(電気通信)で書名中に“電話網”という文字列を含む図書の検索例

ハ) 検索件数表示画面

** 検索件数表示 ** 88.08.19

検索件数: 3

次に実施したい機能をPFキーで選択して下さい。

PF2 : 検索条件表示 (検索条件及び件数を表示します。尚、絞り込み検索時は、過去3回分の検索条件・件数を表示します。)

PF8 : 書名一覧表示 (最大100件分の検索結果を表示します。)

PF9 : 絞り込み検索 (只今検索した結果に対して、再度検索します。)

PF10: 新規検索 (最初から検索をやり直します。)

PF12: 初期画面

条件再表示区分: (1: 前回の条件を再表示します。尚、本指定は、絞り込み検索、新規検索の時のみ有効です。)

・前記の検索条件に対する検索結果件数が表示され、次に実施したい機能を選択する。

ニ) 書名一覧表示画面

** 書名一覧 ** 1 / 1 頁

★出力したい番号を入力し、送信キーを押して下さい。

番号	書名 著者名	請求番号	登録番号
001	インドネシア共和国ジャカルタ首都圏電話網整備拡充計画調査報告書	-108-78.6-SDS	14209
002	インドネシア共和国 メダン, スマラン, ソロ電話網整備計画調査報告書	-108-78.6-SDS	10753
003	インドネシア国ジャカルタ首都圏電話網整備拡充計画業務参考資料	-108-78.6-SDS	06222

前画面-->PF9 次画面-->PF10 戻り-->PF12 出力番号: 1

次画面は存在しません。

・検索結果に対する書名一覧が表示され、その中で、詳細をみたい場合、該当する番号を入力する。

ホ) 詳細情報表示画面

** 明細表示 **

書名/著者 インドネシア共和国ジャカルタ首都圏電話網整備拡充計画調査報告書 1/3頁

出版地 [東京] 出版者 国際協力事業団 出版年月 1981.2
形態 11, 273p 写真1枚, 地図1枚 30cm
シリーズ表示
注記

調査団長 調査団長 佐野英 Text Course
原書名

別置	地域 108	JDC 78.6	著者記号 SDS
部類 SDS	区分指定 JR	作成番号 81-22-8	公衆区分 0
調査団コード	館コード IC	取得区分 1	マイクロ化
言語		NDL納本	受入年月日

登録番号 14209 図書番号 10557213

前画面-->PF9 次画面-->PF10 書名一覧-->PF12

- 書名一覧画面で、指定した番号の図書の詳細表示画面が表示される。

b) 洋書検索の例

1) 資料選択画面

```

** J I C A 図書資料簡易検索モード **                               88.08.19
このモードは、操作やコマンドを知らなくても画面を見ながら、J I C A で所蔵
する図書資料を検索できる簡易検索モードです
★次のうちから、検索に使用する項目の番号を入力し、送信キーを押して下さい。

資料選択      :      1  J I C A 刊行資料
                  2  調査団収集資料
                  3  研修用テキスト
                  4  一般図書

和洋区分選択 :      1  和書
                  2  洋書
                  3  和書・洋書

検索機能概要 --> P F 1   検索終了 --> P F 1 2
    
```

・JICA 刊行資料で洋書を選択する場合の例

2) 検索条件入力画面

```

** 検索条件入力 **           1 回目           88.08.19
★検索条件を入力し、送信キーを押して下さい。
地域(国)コード ( 108 OR OR OR OR )
分類コード      ( 78 OR OR OR OR )
書名(漢字)      ( OR OR )
                  AND( OR OR )
                  AND( OR OR )
書名(読み)      ( TELEPHONE OR OR )
                  AND( OR OR )
                  AND( OR OR )
著者名(漢字)    ( OR OR )
                  AND( OR OR )
著者名(読み)    ( OR OR )
                  AND( OR OR )
P F 1:検索機能概要 P F 2:検索条件表示 P F 6:国コード照会 P F 7:分類コード照会 P F 12:初期画面
    
```

・地域(国)コードが108(インドネシア)で、かつ分類コードが78(電気通信)で書名中に
"TELEPHONE" という文字列を含む図書の検索例

ハ) 検索件数表示画面

** 検索件数表示 **

88.08.19

検索件数: 6

次に実施したい機能をPFキーで選択して下さい。

PF2 : 検索条件表示 (検索条件及び件数を表示します。尚、絞り込み検索時は、過去3回分の検索条件・件数を表示します。)

PF8 : 書名一覧表示 (最大100件分の検索結果を表示します。)

PF9 : 絞り込み検索 (只今検索した結果に対して、再度検索します。)

PF10: 新規検索 (最初から検索をやり直します。)

PF12: 初期画面

条件再表示区分: (1: 前回の条件を再表示します。尚、本指定は、絞り込み検索、新規検索の時のみ有効です。)

ニ) 書名一覧表示画面

** 書名一覧 **

1/1頁

★出力したい番号を入力し、送信キーを押して下さい。

番号	書名 著者名	請求番号	登録番号
001	Report on Jakarta city telephone network planning : vol. I.	--	
		-108-64.7-SD	09740
002	Report on Jakarta city telephone network planning : vol. II.	--	
		-108-64.7-SD	09719
003	Report on Jakarta city telephone network planning : vol. III.	--	
		-108-64.7-SD	09720
004	Report on Jakarta city telephone network planning : vol. IV.	--	
	Team leader : Yoshiro Mishima.	-108-64.7-SD	09832
005	Survey report on improvement of telephone network in the city of Jak		
		-108-78 -SDS	09628
006	Survey report on improvement of telephone network in the city of Jak		
		-108-78 -SDS	09629

前画面-->PF9 次画面-->PF10 戻り-->PF12 出力番号

次画面は存在しません。

ホ) 詳細情報表示画面

** 明細表示 **

書名 / 著者 Report on Jakarta city telephone network planning : vol. III. -- 3 / 6 頁

出版地 Tokyo 出版者 Japan Internatio 出版年月 1976. 3.
形態 iv, p. 775-1142 (some folded) : ill., tables : 31 cm.
シリーズ表示
注記 At head of title : Republic of Indonesia.

調査団長 Team leader : Yo Text Course
原書名

別置	地域	108	JDC	64.7	著者記号	SD	
部課	区分	指定	JR	作成番号	76	公非区分	0
調査団コード	館コード	IC	取得区分	NDL	納本	マイクロ化	
言語	ENG					受入年月日	

登録番号 09720 図書番号 10552719

前画面 --> PF9 次画面 --> PF10 書名一覧 --> PF12

シ) 検索支援機能

イ) 検索機能概要表示画面

** 検索機能概要 **

88.08.19

本検索の機能機能概要を以下に示します。

1. 本検索で指定できる項目は、資料区分・和洋区分・地域(国コード)・分類コード・書名・著者名があります。尚、書名・著者名は'漢字'及び'読み'があります。
2. 条件指定時、上記項目を各々指定した場合は、'AND(かつ)'条件として検索されます。
3. 条件入力画面中の、'OR(又は)'とは、各条件の何れかを満たしたものを検索結果として表示し、'AND(かつ)'とは、各条件を全て満たしたものを検索結果として表示します。
4. 最初に'和書'を選択した場合は、書名・著者名は'漢字'・'読み'の何れかを指定でき(両方は指定できません)、'洋書'を選択した場合は、'読み'のみ指定可能です。
5. 地域(国)一覧・分類(JDC)一覧画面で指定した条件は、条件指定画面へ戻った時に、自動的に表示されます。

戻り --> PF12

ロ) 地域(国)コード表照会画面

** 地域(国)コード表 ** 88.08.19

★照会したい国の属する地域のコードを入力し、送信キーを押して下さい。

検索条件 (OR OR OR OR)

コード	地域名
000	World & Japan
100	Asia
200	Oceania
300	Middle East
400	Africa-North & East
500	Africa-West & South
600	Central America
700	South America
800	North America
900	Europe

コード:

戻り --> PF12

- ・検索条件入力画面において、PF6を押下すると、本画面が表示される。
- ・地域(国)コードについて、照会したい国の属す地域コードを入力する。
- ・本例は、アジア地域(コード: 100)の国コード表を参照する場合の例である。

ハ) 国コード表表示画面

** 国コード表 ** 88.08.19

検索条件 (OR OR OR OR)

100 Asia

コード	国名	コード	国名
101	Bangladesh	116	Nepal
102	Bhutan	117	Pakistan
103	Brunei	118	Philippines
104	Burma	119	Singapore
105	China	120	Sri Lanka
106	Hong Kong	121	Taiwan
107	India	122	Thailand
108	Indonesia	123	Viet-Nam
109	Kampuchea		
110	Korea		
111	Korea, North		
112	Laos		
113	Malaysia		
114	Maldives		
115	Mongolia		

前画面 --> PF9 次画面 --> PF10 戻り --> PF12

次画面は存在しません。

- ・前画面で、アジア地域(コード: 100)を指定すると、アジア地域に属する国の一覧が表示される。

ニ) 分類コード表示画面 (第一次区分)

** 分類 (J D C) コード表 ** 88.08.19
 (一次区分表)

★照会したい分類コードの属する一次分類名のコードを入力し、送信キーを押して下さい。

検索条件 (OR OR OR OR)

コード	一次区分名
00	総記
10	人文科学
20	社会科学
30	経済, 開発
40	政治, 法律
50	自然科学
60	技術, 工学, 資源
70	運輸, 交通, 通信
80	農林水産
90	医学

コード: 70

戻り --> PF 12

- ・検索条件入力画において、PF7を押下すると、本画面が表示される。
- ・表示された分類(一次区分)を、さらに深く第二次、第三次区分まで参照したい場合、照会したい分類の属する分類コード(一次区分)を入力する。
- ・本例は、“運輸、交通、通信(分類コード:70)”の二次、三次区分表を参照する場合の例である。

ホ) 分類コード表示画面 (第二次、三次区分)

** 分類 (J D C) コード表 ** 88.08.19
 (二次・三次区分表)

検索条件 (OR OR OR OR)

区分	二次区分	区分	三次区分
70	運輸, 交通, 通信	71.9	交通史, 事情
71	交通政策, 行政, 経営	72.8	港務, 商港
72	海運	72.9	内水, 運河交通
73	陸運, 自動車運送	73.4	駐車場, 自動車ターミナル
		73.5	タクシー事業, バス事業
		73.6	トラック事業
		73.7	自動車道, 高速道路
74	鉄道	74.2	鉄道史, 事情
75	航空運送	75.7	空港
		75.8	倉庫業
		75.9	観光事業
76	通信政策, 行政, 法令	76.1	通信事業史, 事情
77	郵便, 郵便事業	77.2	郵便史, 事情

前画面 --> PF 9 次画面 --> PF 10 戻り --> PF 12

次画面が存在します。

- ・前画面で“運輸、交通、通信(コード:70)”を指定すると、その二次、三次区分表が表示される。

8. 蔵書点検サブシステム

本サブシステムは、図書資料の棚卸し業務を支援するシステムであり、キャリング・ターミナルと分散処理型コンピュータにより処理される。

以下、本サブシステムの機能構成について述べる。

8.1 システム概念図

本サブシステムの概念図は、図9に示すとおりである。

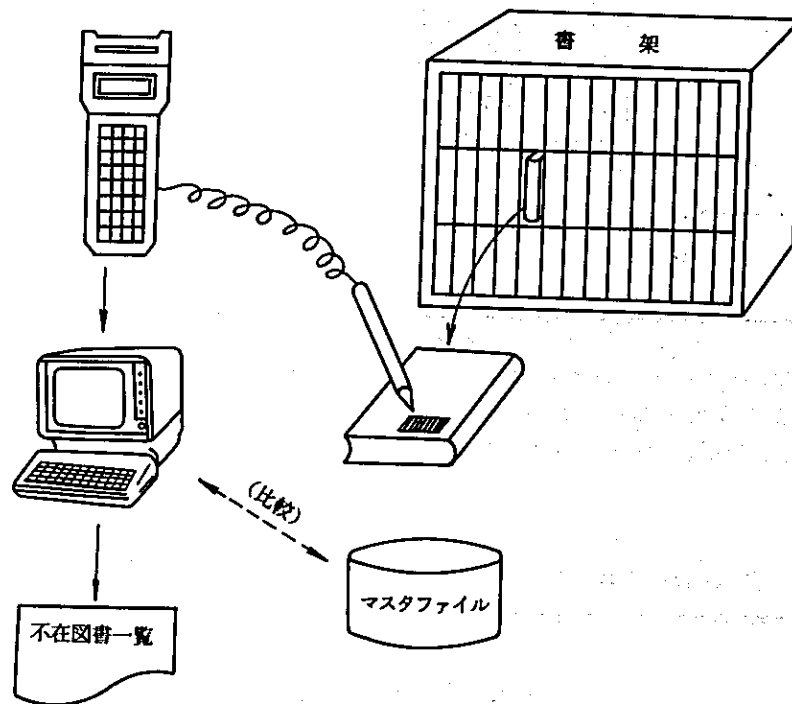


図9 システム概念図

8.2 システムの機能

図書館で管理している図書資料のうち、分散処理型コンピュータに登録してある図書情報とキャリング・ターミナルにより収集した図書情報とのマッチングを行ない、貸出中でないにもかかわらず、その情報がキャリング・ターミナル側のデータに存在しないものを不明図書リストとして出力する。

8.3 出力仕様一覧

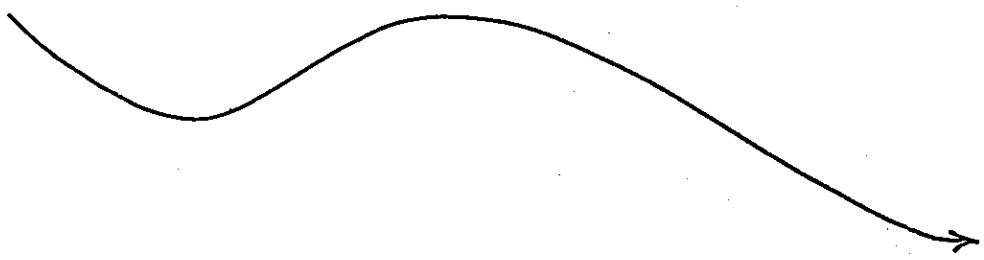
8.3.1 出力帳票サンプル

公界 圖次記号
 1 108 80.7 AFT
 1 108 80.7 KC

不在 登録番号
 04035
 A02133

リ ス ト 名
 在外農業教育・研究に関する 進展調査報告書
 REPORT..ON IMPLEMENTATION SURVEY FOR AGRICULTURAL
 DEVELOPMENT PROJECT LAHPUNG PROVINCE REPUBLIC

88/03/15 PAGES 4



9. テーブル・コード一覧

本システムで使用するテーブル・コード表の一覧は、以下のとおりである。

番号	テーブル・コード表	用 途		コンピュータ登録	テーブルID等
		閲覧管理	図書管理他		
1	所属コード (部署)	○		○	KF
2	取扱区分	○		○	KK
3	資料区分	○		○	KM
4	利用者区分	○		○	KN
5	部課記号		○	○	TBK 301
6	JDC 分類コード		○	○	TBK 302
7	地域 (国) コード		○	○	TBK 303
8	取得区分		○	○	TBK 304
9	マイクロ化有無		○	○	TBK 305
10	区分指定		○	○	TBK 306
11	資料区分		○	○	TBK 307
12	別置記号		○	○	TBK 309
13	官公庁コード		○		
14	出版国コード		○		
15	言語コード		○		
16	原語コード		○		
17	翻訳の有無		○		
18	和洋区分		○		
19	計画番号		○		
20	調査団コード		○		
21	公非区分		○		
22	保存場所		○		
23	NDL 納本		○		
24	館コード		○		
25	Index 有無		○		
26	Illustration 有無		○		
27	Conference 有無		○		
28	Geographical code		○		

表6 テーブル・コード表一覧

1) 所属（部署）コード（4桁）

図書資料室利用者のうち役職員の所属・部署を表わすコードであり、4桁で構成される。

所属コード	所属（部署）名	所属コード	所属（部署）名
0001	役員	1101	派遣部管理課
0002	調整員	1102	派遣部派一課
0010	秘書室	1103	派遣部派二課
0020	監事室	1105	派遣部国機室
0030	業務監査室	1301	社開部計画課
0101	総務部総務課	1302	社開部開一課
0103	総務部情管課	1304	社開部開二課
0104	総務部シス管課	1305	社開部海セ課
0105	総務部広報課	1307	社開部特調室
0301	人事部人事課	1501	医療部管理課
0302	人事部職員課	1502	医療部医療課
0303	人事部給与課	1503	医療部特業室
0511	経理部財一課	1701	農計部農計課
0512	経理部財二課	1703	農計部農技課
0513	経理部会一課	1901	農開部農開課
0514	経理部会二課	1902	農開部畜開課
0515	経理部資金課	1903	農開部農投課
0516	経理部施設用度課	1904	農開部農技協課
0601	企画部企画課	2101	林開部開課
0602	企画部地域課	2103	林開部林投課
0603	企画部技管課	2105	林開部水産室
0606	企画部評価室	2301	鉦計部鉦計課
0610	企画部計算センター	2302	鉦計部工調課
0801	調達部管理課	2303	鉦計部資調課
0802	〔空番〕	2501	鉦開部鉦開課
0813	〔空番〕	2502	鉦開部鉦投課
0820	調達部契約課	2601	無計部無計課
0830	調達部機材課	2602	無計部基一課
0901	研修部管理課	2603	無計部基二課
0902	研修部研一課	2703	無業部業一課
0903	研修部研二課	2704	無業部業二課
0904	研修部研三課	2801	移住部計画課
0905	研修部セ業務室	2802	移住部国内課
0906	研修部青招室	2803	移住部海外課
1000	〔空番〕	2804	移住部移投室

所属コード	所属（部署）名	所属コード	所属（部署）名
3010	T I C市ヶ谷	3109	協力隊国内一課
3020	大阪センター	3110	協力隊国内二課
3030	名古屋センター	3111	協力隊広尾訓練所
3040	筑波農業センター	3112	協力隊駒ヶ根訓練所
3050	神奈川センター	3210	沖縄センター
3060	兵庫センター	3220	T I C幡ヶ谷
3070	八王子センター	7000	海外移住センター
3080	筑波センター	7004	海外移住研修所
3090	国際協力総合研究所	7051	北海道支部
3091	国総研人事課	7052	東北支部
3093	国総研調研課	7055	関東支部
3094	国総研技情課	7059	中部支部
3101	協力隊管理課	7061	関西支部
3102	協力隊経理課	7064	中部支部
3103	〔空番〕	7066	四国支部
3105	協力隊啓発課	7067	九州支部
3106	協力隊指導相談課	7069	熊本出張所
3107	協力隊派一課	7071	沖縄支部
3108	協力隊派二課	9999	その他役職員以外

2) 取扱区分（2桁）

- ・資料の公開・非公開を表わすコードである。

0	公開
1	非公開

3) 資料区分（1桁）

- ・資料の区分を表わすコードである。

空白	JICA作成報告書
A	一般図書
B	研修用テキスト
C	調査団収集資料
D	”
M	地図
V	視聴覚資料

4) 利用者区分 (2桁)

・利用者の区分を表わすコードである。

01	役職員 (国際協力専門員を含む。)
02	専門家
03	調査団員
04	協力隊員等 (海外開発青年を含む。)
05	研修員
06	国際協力サービスセンター等職員
07	総研研修関係者
08	官公庁 (政府関係機関を含む。)
09	総研研修受講者
10	国際協力サービスセンター特別会員
11	一般
12	その他

5) 部 課 記 号 (3 桁)

・ JICA作成報告書等の作成元の部課を表わす記号である。

部 課 記 号	部 課 略 称	索 引 リ ス ト 改 頁 用 コ ー ド	所 属 コ ー ド	発 行 部 課 名	部 課 記 号	部 課 略 称	索 引 リ ス ト 改 頁 用 コ ー ド	所 属 コ ー ド	発 行 部 課 名
AC	アス支	4037	8060	アスシオ支部	EM	移住事	6900		(海外移住事業団)
AD	農 開	1900	1900	農業開発協力部	EM	移	2800	2800	移住事業部
ADD	農開発	1910	1901	農業開発課	EMC	移住セ	3000	7000	海外移住センター
ADF	農開投	1940	1904	農業投融資課	EMD	移 国	2820	2802	国内事業課
ADL	農開畜	1920	1902	畜産開発課	EME	移 海	2830	2803	海外事業課
ADT	農開技	1930	1903	農業技術協力課	EML	移 投	2840	2804	移住投融資室
AF	農 計	1700	1700	農林水産計画調査部	EMP	移 計	2810	2801	移住計画調査課
AFF	農計画	1710	1701	農林水産計画課	EP	移 計	6200	6200	(移住計画調査部)
AFT	農計技	1720	1703	農林水産技術課	EPP	移計計	6210	6201	(移住計画課)
AG	アル事	4031	8080	アルゼンティン事務所	EPS	移計調	6220	6202	(調査課)
AR	オス事	4061	8304	オーストラリア事務所	ES	移 事	6300	6300	(移住事業部)
AS	アジ協	6600		(アジア協会)	ESD	移 国	6310	6301	(国内事業部)
AU	監	0020	0020	監事室	ESE	移 海	6320	6302	(海外事業課)
BCB	中部支	3300	7059	中部支部	ESL	移 投	6330	6303	(移住投融資課)
BCG	中国支	3500	7064	中国支部	ET	エテ事	4082	5009	エティオピア事務所
BD	バン事	4009	4006	バングラデシュ事務所	ETC	移住研	7010	7004	海外移住研修所
BHK	北海支	3000	7051	北海道支部	EX	派	1100	1100	派遣事業部
BK	タイ事	4005	4001	バンコク事務所	EXA	派 管	1110	1101	派遣管理課
BKS	関西支	3400	7061	関西支部	EXF	派 一	1120	1102	派遣第一課
BKT	関東支	3200	7055	関東支部	EXM	国 機	1140	1105	国際機関業務室
BKY	九州支	3700	7067	九州支部	EXS	派 二	1130	1103	派遣第二課
BL	ベレ事	4038	8030	ベレーン事務所	EZ	海移振	6800		(日本海外移住振興株)
BM	ビル事	4010	4021	ビルマ事務所	FA	経	0500	0500	経理部
BN	ブル事	4012	4030	ブルネイ事務所	FAA	会 二	0540	0514	会計第二課
BOK	沖縄支	3800	7071	沖縄支部	FAC	会 一	0530	0513	会計第一課
BR	ブラ事	4037	4013	ブラジル事務所	FAF	財 一	0510	0511	財務第一課
BSK	四国支	3600	7066	四国支部	FAI	資 金	0550	0515	資金課
BTH	東北支	3100	7052	東北支部	FAR	施 設	0560	0516	施設用度課
BU	ポリ事	4042	8090	ポリヴィア事務所	FAS	財 二	0520	0512	財務第二課
CB	コロ事	4032	4020	コロンビア事務所	FD	林 開	2100	2100	林業水産開発協力部
CD	カナ事	4022	8302	カナダ事務所	FDD	林開発	2110	2101	林業開発課
CI	チリ事	4033	4025	チリ事務所	FDI	林開投	2120	2103	林業投融資課
CN	中国事	4006	4023	中華人民共和国事務所	FDT	林水産	2130	2105	水産業技術協力室
DN	ドミ事	4034	8070	ドミニカ共和国事務所	FJ	フジ事	4064	4029	フィジー事務所
EA	海協連	6700		(日本海外協会連合会)	FR	フラ事	4050	4028	フランス事務所
EC	移 調	6400		(移住調査部)	GA	総	0100	0100	総務部
ECC	移調調	6420		(調整課)	GAE	電 算	0160		電子計算機室
ECI	移調企	6430		(企業管理課)	GAG	総 務	0110	0101	総務課
ECP	移調計	6410		(移住計画課)	GAI	情 管	0120	0103	情報管理課
EE	移 海	6600		(移住海外事業部)	GAP	広 報	0140	0105	広報課
EEA	移 農	6620		(農政課)	GAS	シ 管	0130	0104	システム管理課
EEL	移 投	6630		(移住投融資課)	GAT	技 管	0150		(技術者管理課)
EES	移 生	6610		(生活環境課)	GH	無 業	2700	2700	無償資金協力業務部
EG	エジ事	4081	4016	エジプト事務所	GMF	無業一	2710	2703	業務第一課
EI	移 国	6500		(移住国内事業部)	GMS	無業二	2720	2704	業務第二課
EIA	移農移	6530		(農業税住課)	GN	ガナ事	4083	5016	ガーナ事務所
EII	移工移	6540		(工業移住課)	GP	無 調	0860		(無償協力・調達部)
EIP	移 広	6520		(移住広報課)	GPA	無調管	0870		(無調管理課)

部課記号	部課略称	索引リスト 改頁用コード	所 属 コード	発 行 部 課 名	部 課 記号	部課略称	索引リスト 改頁用コード	所 属 コード	発 行 部 課 名
GPF	機 一	0880		(機材第一課)	PLP	企 画	0610	0601	企画課
GPS	機 二	0890		(機材第二課)	PLR	技 養	0660		(技術者養成確保課)
GR	無 計	2600	2600	無償資金協力計画調査部	PLS	特 調	0650	0605	特別調査室
GRB	無 基	2730		(基本設計課)	PLT	技 管	0630	0603	技術者管理課
GRF	無計一	2620	2602	基本設計調査第一課	PN	バブ事	4063	4027	バブア・ニューギニア事務所
GRM	無 業	2740		(業務課)	PP	フビ事	4011	4004	フィリピン事務所
GRP	無計計	2610	2601	無償資金協力計画課	PR	調 管	0800	0800	調達部
GRS	無計二	2630	2603	基本設計調査第二課	PRA	調 契	0810	0801	調達管理課
HD	ホン事	4043	5019	ホンデュラス事務所	PRC	調 契	0840	0820	契約課
ID	イド事	4001	4002	インド事務所	PRF	機 契	0820	0802	機材第一課
IIC	総 研	3P00	3090	国際協力総合研修所	PRP	調 機	0850	0830	機材課
IN	イネ事	4002	4005	インドネシア事務所	PRS	機 二	0830	0813	機材第二課
IR	イラ事	4070	4009	イラン事務所	PS	人	0300	0300	人事部
JK	イネ事	4002	4005	ジャカルタ事務所	PSA	給 与	0330	0303	給与課
JV	青	3A00	3100	青年海外協力隊事務局	PSP	人 事	0310	0301	人事課
JVA	青 管	3A10	3101	協力隊管理課	PSW	職 員	0320	0302	職員課
JVD	青 指	3A70	3106	協力隊指導相談課	PT	バキ事	4008	4026	バキスタン事務所
JVF	青 経	3A20	3102	協力隊経理課	RF	リオ事	4040	8050	レンフェ事務所
JVH	青 広	3A80	3111	協力隊広尾訓練所	RJ	リオ事	4040	8010	リオ・デ・ジャネイロ事務所
JVK	青 駒	3A90	3112	協力隊駒ヶ根訓練所	RY	サウ事	4071	4014	サウジアラビア事務所(リア付)
JVO	青派一	3A50	3107	協力隊派遣第一課	SA	サウ事	4071	4014	サウジアラビア事務所
JVP	青 啓	3A30	3105	協力隊啓発課	SC	ポリ事	4042	8090	サンタ・クルス支部
JVR	青国一	3A41	3109	協力隊国内第一課	SD	社	1300	1300	社会開発協力部
JVS	青派二	3A60	3108	協力隊派遣第二課	SDC	海 セ	1340	1305	海外センター課
JVT	青国二	3A42	3110	協力隊国内第二課	SDF	開 一	1320	1302	開発調査第一課
KA	ネバ事	4007	4018	カトマンドウ事務所	SDP	社 計	1310	1301	社会開発計画課
KE	開 調	1300	1300	開発調査部	SDS	開 二	1330	1304	開発調査第二課
KH	開技室	2300	2300	開発技術協力室	SDT	特 調	1350	1307	特別調査室
KY	ケニ事	4084	4010	ケニア事務所	SE	秘	0010	0010	秘書室
MA	業 監	0030	0030	業務監査室	SEF	東南漁	1150		(東南アジア漁業開発 センター業務室)
MC	医	1500	1500	医療協力部	SG	シン事	4003	4007	シンガポール事務所
MCA	医 管	1510	1501	医療管理課	SL	スリ事	4004	4022	スリ・ランカ事務所
MCD	医 緊	1540	1504	国際緊急援助室	SP	サバ事	4038	8020	サン・パウロ事務所
MCF	医 協	1520	1502	医療協力課	SR	シリ事	4072	5017	シリア事務所
MCS	医 業	1530	1503	医療協力特別業務室	TA	研	0900	0900	研修事業部
MI	鉱 開	2500	2500	鉱工業開発協力部	TAC	筑農セ	3H00	3040	筑波国際農業研修センター
MIF	鉱開投	2520	2502	鉱工業投資課	TAD	研 管	0910	0901	研修管理課
MIT	鉱開技	2510	2501	鉱工業開発技術課	TAF	研 一	0920	0902	研修第一課
ML	フビ事	4011	4004	マニラ事務所	TAI	研 業	0950	0905	国際研修センター業務室
MO	モロ事	4089	5012	モロッコ事務所	TAS	研 二	0930	0903	研修第二課
MP	鉱 計	2300	2300	鉱工業計画調査部	TAT	研 三	0940	0904	研修第三課
MPI	鉱計工	2320	2302	工業調査課	TAY	青 業	0960	0906	青年招へい業務室
MPN	鉱計資	2330	2303	資源調査課	THC	八王セ	3D00	3070	八王子国際研修センター
MPP	鉱計画	2310	2301	鉱工業計画課	TI	タイ事	4005	4001	タイ事務所
MS	マレ事	4013	4008	マレーシア事務所	TIC	東京セ	3B00	3010	東京インターナショナルセンター
MW	マラ事	4088	5011	マラウイ事務所	TIH	東京セ	3C00	3220	TIC横ヶ谷
MX	メキ事	4044	4011	メキシコ事務所	TII	東京セ	3B00	3010	TIC市ヶ谷
NG	ナイ事	4080	4015	ナイジェリア事務所	TKC	神奈セ	3100	3050	神奈川国際水産研修センター
NP	ネバ事	4007	4018	ネパール事務所	TNC	名古屋セ	3F00	3030	名古屋国際研修センター
OIC	沖縄セ	3K00	3210	沖縄国際センター	TOC	大阪セ	3E00	3020	大阪国際研修センター
PE	ベル事	4041	4017	ペルー事務所	TS	テニ事	4087	5015	テュニジア事務所
PG	バラ事	4036	8060	パラグアイ事務所	TSC	兵庫セ	3J00	3060	兵庫インターナショナルセンター
PL	企	0600	0600	企画部	TTC	筑波セ	3G00	3080	筑波インターナショナルセンター
PLC	地 域	0620	0602	地域課	TZ	タン事	4086	5008	タンザニア事務所
PLE	評 価	0660	0606	評価室	US	アメ事	4031	4031	アメリカ合衆国事務所
PLI	総 開	0625		(総合開発計画課)	WS	西サ事	4062	5014	西サモア事務所
PLK	計 .セ	0670	0610	計算センター	ZB	ザン事	4085	5010	ザンビア事務所
PLM	人 確	0640	0604	人材確保対策室					

6) 地域(国)コード(3桁)

・資料の地域区分を行なうためのコードである。

コード	地域・国名	コード	地域・国名	コード	地域・国名
000	世界および日本				
100	アジア				
101	バングラデシュ	109	カンボジア	117	パキスタン
102	ブータン	110	大韓民国	118	フィリピン
103	ブルネイ	111	韓国	119	シンガポール
104	ビルマ	112	ラオス	120	スリ・ランカ
105	中国	113	マレーシア	121	台湾
106	香港	114	モルジブ	122	タイ
107	インド	115	モンゴル	123	ベトナム
108	インドネシア	116	ネパール		
200	大洋州				
201	オーストラリア	205	ニュージーランド	209	ツバル
202	フィジー	206	バプアニューギニア	210	バスアツ
203	キリバス	207	ソロモン諸島	211	西サモア
204	ナウル	208	トンガ		
300	中東				
301	アフガニスタン	307	ヨルダン	313	シリア
302	バーレン	308	クウェート	314	トルコ
303	キプロス	309	レバノン	315	アラブ首長国連邦
304	イラン	310	オマーン	316	イエメン(北イエメン)
305	イラク	311	カタール	317	イエメン民主(南イエメン)
306	イスラエル	312	サウジアラビア		
400	アフリカ北部東部				
401	アルジェリア	407	ケニア	413	セイシェル
402	ブルンジ	408	リビア	414	ソマリア
403	コモロ	409	マダガスカル	415	スーダン
404	ジブチ	410	モーリシャス	416	タンザニア
405	エジプト	411	モロッコ	417	チュニジア
406	エチオピア	412	ルワンダ	418	ウガンダ
500	アフリカ西部南部				
501	アンゴラ	504	カーボヴェルデ	507	中央アフリカ
502	ベナン	505	カメルーン	508	コンゴ
503	ボツワナ	506	チャド	509	赤道ギニア

コード	地域・国名	コード	地域・国名	コード	地域・国名
510	ガボン	519	マリ	528	南アフリカ
511	ガンビア	520	モーリタニア	529	スワジランド
512	ガーナ	521	モザンビーク	530	トーゴ
513	ギニア	522	ナミビア	531	ブルキナファソ
514	ギニアビサオ	523	ニジェール	532	ザイール
515	コートジボアール	524	ナイジェリア	533	ザンビア
516	レソト	525	サントメ・プリンシペ	534	ジンバブエ
517	リベリア	526	セネガル		
518	マラウイ	527	シェラレオーネ		
600	中央アメリカ				
601	アンチグア・バーブーダ	609	エルサルバドル	617	ニカラグア
602	パナマ	610	グレナダ	618	パナマ
603	バルバドス	611	グアテマラ	619	セントクリストファー・ネイビス
604	ベリーズ	612	ハイチ	620	セントルシア
605	コスタリカ	613	ホンジュラス	621	セントビンセントおよびグレナディーン諸島
606	キューバ	614	ジャマイカ	622	トリニダード・トバゴ
607	ドミニカ	615	メキシコ		
608	ドミニカ共和国	616	モントセラト		
700	南アメリカ				
701	アルゼンチン	705	コロンビア	709	ペルー
702	ボリビア	706	エクアドル	710	スリナム
703	ブラジル	707	ガイアナ	711	ウルグァイ
704	チリ	708	パラグァイ	712	ヴェネズエラ
800	北アメリカ				
801	カナダ	802	アメリカ合衆国		
900	ヨーロッパ				
901	アルバニア	912	ギリシャ	923	ポーランド
902	アンドラ	913	ハンガリー	924	ポルトガル
903	オーストリア	914	アイスランド	925	ルーマニア
904	ベルギー	915	アイルランド	926	サンマリノ
905	ブルガリア	916	イタリア	927	ソビエト連邦
906	チェコスロバキア	917	リヒテンシュタイン	928	スペイン
907	デンマーク	918	ルクセンブルグ	929	スウェーデン
908	フィンランド	919	マルタ	930	スイス
909	フランス	920	モナコ	931	イギリス
910	ドイツ民主(東ドイツ)	921	オランダ	932	バチカン
911	ドイツ連邦(西ドイツ)	922	ノルウエー	933	ユーゴスラビア

(注) 日本語名は文部省表記「地名の呼び方と書き方」、英語名はISO 3166-1981(Codes for the representation of names of countries)に原則として準拠し、NDLとLCの標目表をも参照。

7) JDC分類コード表(3桁)

資料の分野分類を行なうためのコードであり、JICA独自の資料分類法である。(昭和58年12月1日制定)
本分類法は、「日本十進分類法 新訂8版」及び「デュイ十進分類法19版」とも互換が可能となるよう編成されている。

1次区分	2次区分	3次区分
00 総記		00.7 情報科学
	01 図書館	01.1 図書館政策、行財政 01.2 図書館建築、設備 01.3 図書館管理 01.4 資料の収集、整理保管 01.5 図書館奉仕、図書館活動 01.6 図書館の種類 01.7 学校図書館、大学図書館 01.8 専門図書館 01.9 読書法、図書評価法
	02 図書、書誌学	02.1 著作、編集 02.2 写本、刊本、造本 02.3 出版 02.4 図書の販売 02.5 書誌、目録
	03 百科事典	03.1 英語 03.2 ドイツ語 03.3 フランス語 03.4 スペイン語、ポルトガル語 03.5 その他の諸言語
	04 一般論文、講演集 叢書、全集	04.1 英語 04.2 ドイツ語 04.3 フランス語 04.4 スペイン語、ポルトガル語 04.5 その他の諸言語
	05 逐次刊行物、年鑑	05.1 英語 05.2 ドイツ語 05.3 フランス語 05.4 スペイン語、ポルトガル語 05.5 その地の諸言語
	06 学会、団体、 研究調査機関	06.9 博物館
10 人文科学	11 哲学	11.1 哲学各論 11.2 東洋思想 11.3 西洋哲学 11.4 倫理学、道徳
	12 心理学	12.1 普通心理学、心理各論 12.2 発達心理学 12.3 異常心理学、臨床心理学、精神分析学 12.4 超心理学、心霊研究、相法、易占
	13 宗教	13.4 神道 13.2 仏教 13.3 キリスト教
	14 芸術	14.1 彫刻 14.2 絵画 14.3 版画 14.4 写真 14.5 工芸 14.6 音楽 14.7 演劇 14.8 映画

1 次 区 分		2 次 区 分		3 次 区 分	
				14.9	大衆演芸
		1 5	文学		
		1 6	語学	16.1 16.2 16.3 16.4 16.5 16.6 16.7	英語 ドイツ語 フランス語 スペイン語、ポルトガル語 日本語 中国語 その他の諸言語
		1 7	スポーツ、体育	17.1	諸芸、娯楽
		1 8	歴史	18.1	伝記
		1 9	地理、地誌、紀行		
2 0	社会、産業	2 1	社会学、社会問題	21.1 21.2 21.3 21.4 21.5 21.6	社会政策、社会保障、社会保険 生活、消費者問題 労働経済、労働問題 家庭、性問題 社会病理 社会福祉
		2 2	風俗習慣	22.1 22.2	民族学、文化人類学 家政学、生活科学
		2 3	人口、移植民	23.3 23.4 23.5	人口問題、人口政策 移民、来住、移民政策 土地
		2 4	教育	24.1 24.2 24.3 24.4 24.5 24.6 24.7 24.8 24.9	教育学、教育思想 教育史、事情 教育政策、教育制度、教育行財政 学校経営、管理、学校保健 教育課程、学習指導、教科別教育 幼児、初等、中等教育 大学、高等、専門教育、学術行政 障害児教育 社会教育
		2 5	国防、軍事	25.6 25.7 25.8	陸軍 海軍 空軍
		2 6	統計	26.1	人口統計、国勢調査
		2 7	保険	27.4 27.5	生命保険 損害保険
		2 8	企業、経営	28.1	経営管理
		2 9	商業	29.4 29.5 29.8	広告、宣伝 マーケティング 貿易
3 0	経済、開発	3 1	経済学、経済思想		
		3 2	経済史、事情、経済体制	32.1	経済人、実業家、財界人

1 次 区 分		2 次 区 分		3 次 区 分	
		3 3	戦争経済、賠償		
		3 4	経済政策、経済開発		
		3 5	国際経済		
		3 6	経済協力、開発援助		
		3 7	貨幣、通貨	37.8 37.9	物価 景気変動
		3 8	金融、銀行、信託	38.9	国際金融、国際開発金融
		3 9	財政	39.2 39.5 39.7	財政史、事情 租税 公債
4 0	政治、法律	4 1	政治学、政治思想	41.1	政治史、事情
		4 2	政治の形態	42.1 42.2 42.3	議会 政党、政治結社 国家と個人、宗教、民族
		4 3	行政	43.1	地方自治、地方行政
		4 4	外交、国際問題	44.8	紛争と平和
		4 5	新聞、ジャーナリズム		
		4 6	法学、法哲学	46.1	法制史
		4 7	憲法、行政法		
		4 8	民法	48.1 48.2 48.3	商法 刑法、刑事法 司法、訴訟手続法
		4 9	国際法	49.1 49.2 49.3 49.4	国際団体法、国際機関法 国際条約 国際紛争の処理 戦時国際法、戦争法
5 0	自然科学			50.1 50.2 50.3 50.4 50.5 50.6 50.7	科学理論、科学哲学 科学史、事情 書誌、辞典、便覧、名簿、叢書、全集 論文、講演集、科学評論、雑著 逐次刊行物、年鑑 学会、団体、会議 研究、指導法、科学教育
		5 1	数学	51.1 51.2 51.3 51.4 51.5	代数学 解析学 幾何学 位相数学 確率論、数理統計学
		5 2	物理学	52.1 52.2 52.3 52.4 52.5 52.6	理論物理学 力学 振動学、音響学 光学 熱学 電磁気学

1 次 区 分	2 次 区 分	3 次 区 分
		52.7 原子物理学
	5 3 化学	53.1 物理化学、理論化学 53.2 実験化学（化学実験法） 53.3 分析化学（化学分析） 53.4 合成化学（化学合成） 53.5 無機化学 53.6 金属元素とその化合物 53.7 有機化学 53.8 環式化合物の化学 53.9 天然物質の化学
	5 4 天文学、宇宙科学	54.1 理論天文学、数理天文学 54.2 実地天文学、天体観測法 54.3 恒星、恒星天文学 54.4 太陽、太陽物理学 54.5 惑星、衛星 54.6 月 54.7 彗星、流星 54.8 地球、天文地理学 54.9 時法、暦学
	5 5 地球科学、地学、地質学	55.1 気象学 55.2 海洋学 55.3 地震学 55.4 地形学 55.5 一般地質学 55.6 地史学、層位学 55.7 古生物学、化石 55.8 岩石学 55.9 鉱物学
	5 6 生物科学、一般生物学	56.1 理論生物学、生命論 56.2 生物地理、生物誌 56.3 細胞学 56.4 生化学 56.5 微生物学 56.7 遺伝学、進化論 56.9 人類学
	5 7 生態学	57.2 環境要素 57.3 生物の適応 57.4 群落、郡生、群棲、共生、寄生 57.5 生物季節 57.6 海洋生物学
	5 8 植物学	58.1 一般植物学 58.2 植物地理、植物誌 58.3 葉状植物 58.5 コケ植物 58.6 シダ植物 58.7 種子植物 58.8 裸子植物 58.9 被子植物
	5 9 動物学	59.1 一般動物学 59.2 動物地理、動物誌 59.3 無脊椎動物 59.4 軟体動物、貝類学 59.5 節足動物 59.6 昆虫類 59.7 脊椎動物

1 次 区 分		2 次 区 分		3 次 区 分	
				59.8 59.9	鳥類 哺乳類
6 0	技術、工学、資源	6 1	建設工学、土木工学	61.4	道路工学
				61.5	橋梁工学
		61.6	鉄道工学		
		61.7	河海工学、河川工学		
		61.8	衛生工学、都市工学		
		6 2	建築学	62.4	建築構造
				62.5	建築計画、施工
				62.7	住宅建築
62.8	建築設備、設備工学				
62.9	建築意匠、装飾				
6 3	機械工学	63.1	機械力学、材料、設計		
		63.2	機械工作、工作機械		
		63.3	熱機関、熱工学		
		63.4	流体機械、流体工学		
		63.5	精密機械、光学機械		
		63.6	運輸工学、車両、運搬機械		
		63.7	自動車工学		
		63.8	航空宇宙工学		
		63.9	原子力工学		
		6 4	電気工学	64.1	電気回路、計測、材料
64.2	電気機器				
64.3	発電				
64.4	送電、変電、配電				
64.5	電灯、照明、電熱				
64.6	電気鉄道				
64.7	通信工学、電気通信				
64.8	情報工学				
64.9	電子工学				
6 5	海洋工学、船舶工学			65.1	理論造船学
		65.2	船体、構造、材料、施工		
		65.3	船体艤装		
		65.4	船用機関（造機）		
		65.5	船舶修理、保守		
		65.6	各種の船舶、艦艇		
		65.7	航海、航海学		
		65.8	海洋開発		
		65.9	兵器、軍事工学		
		6 6	金属工学、鉱山工学	66.1	採鉱、選鉱
66.2	各種の金属、鉱床、採掘				
66.3	冶金、合金				
66.4	鉄鋼				
66.5	非鉄金属				
66.6	金属加工、製造冶金学				
66.7	石炭				
66.8	石油				
66.9	非金属鉱物、土石採取業				
6 7	資源、エネルギー				
6 8	化学工業	68.1	化学工業、化学機器		
		68.2	電気化学工業		
		68.3	窯業、珪酸塩、化学工業		
		68.4	化学薬品		
		68.5	燃料、爆発物		

1 次 区 分		2 次 区 分		3 次 区 分	
				68.6 68.7 68.8	油脂類 染料 高分子、化学工業
		6 9	製造工業	69.3 69.4 69.5 69.6 69.7 69.8	木工業、木製品 皮革工業、皮革製品 パルプ製紙工業 繊維工業 染色加工、染色業 食品工業
7 0	運輸、交通、通信	7 1	交通政策、行政、 経営	71.9	交通史、事情
		7 2	海運	72.8 72.9	港湾、商港 内水、運河交通
		7 3	陸運、自動車運送	73.4 73.5 73.6 73.7	駐車場、自動車ターミナル タクシー事業、バス事業 トラック事業 自動車道、高速道路
		7 4	鉄道	74.2	鉄道史、事情
		7 5	航空運送	75.7 75.8 75.9	空港 倉庫業 観光事業
		7 6	通信政策、行政、 法令	76.1	通信事業史、事情
		7 7	郵便、郵便事業	77.2	郵便史、事情
		7 8	電気通信事業	78.4 78.6	電信、コードブック 電話
		7 9	放送事業	79.6	番組編成、企画、視聴覚調査
8 0	農林水産業			80.7	研究、指導法、農業教育、農業開発協力
		8 1	農業経済、行政、 経営	81.1 81.2 81.3 81.4 81.5 81.6 81.7 81.8	農業史、事情 土地制度 食糧問題、食糧経済 農産物市場 農業金融、農業手形 農業協同組合、農業団体 農業経営 農家経済
		8 2	農業基礎学	82.1 82.2 82.3 82.4 82.5 82.6 82.7 82.8	農業気象学、産業気象一般 農業物理学 農芸化学 肥料、肥科学 土壌、土壌学 農業生物学 農業植物学 農業動物学
		8 3	農業工学	83.2 83.3 83.4 83.6	農業土木、土地改良 農業水利、農業用水、灌漑排水 耕地整理、交換分合 農業造構物

1 次 区 分		2 次 区 分		3 次 区 分	
				83.7 83.8 83.9	農業建築物 農機具、農業機械、農業の機械化 農村電気、農村電化
		8 4	作物栽培、作物学	84.1 84.2 84.3	食用作物 工芸作物、農産製造 繊維作物
		8 5	園芸、造園	85.5 85.6 85.7 85.9	果樹園芸 蔬菜園芸 花卉園芸 造園
		8 6	蚕糸業		
		8 7	畜産業、獣医学	87.3 87.4 87.5 87.7 87.8 87.9	家畜の繁殖、家畜飼料 家畜の管理、畜舎、用具 家畜各論 みつばち、昆虫 畜産製造、畜産物 獣医学、比較医学
		8 8	林業	88.3 88.4 88.5 88.7 88.9	森林立地、造林 森林保護 森林施業 森林利用、林産物、木材学 狩猟
		8 9	水産業	89.4 89.6	漁撈、漁業各論 水産増殖、養殖業
9 0	医学			90.7	研究、指導法、医学教育、医療協力
		9 1	基礎医学	91.1 91.3 91.4 91.6 91.7 91.8 91.9	解剖学 生理学 生化学 病理学 細菌学、病理微生物学 免疫学、血清学、抗体 寄生虫学
		9 2	臨床医学、診断、治療	92.4 92.8 92.9	放射線医学 医療機器、装置、衛生材料 看護学
		9 3	内科学	93.7 93.8 93.9	神経科学、精神医学 感染症、伝染病学 小児科学
		9 4	外科学	94.7 94.8 94.9	整形外科学 皮膚科学 泌尿器科学
		9 5	婦人科学	95.5	産科学
		9 6	眼科学	96.5 96.9	耳鼻咽喉科学 音声、言語障害、吃音
		9 7	歯科学		
		9 8	衛生学、公衆衛生	98.2	民族衛生、優生学、家族計画、産児制限

1 次 区 分		2 次 区 分		3 次 区 分	
				98.3	個人衛生、健康法
				98.4	環境衛生
				98.5	食品、栄養、化学衛生学
				98.6	疫学、防疫
				98.7	小児衛生、母子衛生
				98.8	労働衛生、産業衛生
				98.9	法医学
		99	薬学		

8) 取得区分 (1桁)

・資料の受入区分を表わすコードである。

1	作成
2	委託
3	寄贈
4	交換
5	購入
6	持帰(調査団収集資料)
7	移管
8	専技(専門家技術支援のための資料)

9) マイクロ化の有無

・資料のマイクロ化の有無・形態を表わすコードである。

0	無
1	ロール
2	フィッシュ

10) 区分指定

- 報告書等の取扱区分を表わすコードであり、期限付取扱注意報告書には、非公開年限が付加されている。

JR又は空白	公 開
CRXX	取扱注意 (XXは、非公開年限) を表わす。
SC	秘

11) 資料区分 (1桁)

- 前記 3) 資料区分と同じ。

12) 別置記号 (1桁)

- 配架のための分類を表わすコードである。(別配架を表わすコード。)

R	参考図書	V	ビデオ
E	移住関係図書	F	フィルム
L	大型本	S	スライド
M	地 図		
T	研修用テキスト		
C	国別情報コーナー図書		

13) 官公庁コード (3桁)

- 国内外の官公庁出版物の出版元官公庁を表わすコードであるが、現在は、未使用。将来的なシステムの拡張性を考慮して設けたものである。

14) 出版国コード (3桁)

- 出版国を表わすコードで、前記 7) 地域 (国) コードと同一のものである。

15) 言語コード (3桁)

- 当該資料の本文の言語を表わすコードであり、LC言語コード表による。

16) 原語コード (3桁)

- 翻訳ものの言語あるいは、多言語資料の二番目の言語を表わす。前記16) の言語コードと同一。

言語コード表

(LC言語コード表による)

アイスランド	Icelandic	ICE
アイルランド	Irish	IRI
アヴェスタ	Avesta	AVE
アゼルバイジャン	Azerbaijan	AZE
アッサム	Assamese	ASM
アフリカーンズ	Afrikaans	AFR
アムハラ	Amharic	AMH
アラビア	Arabic	ARA
アラム	Aramaic	ARC
アルバニア	Albanian	ALB
アルメニア	Armenian	ARM
アングロサクソン	Anglo-Saxon	ANG
イ		
イタリア	Italian	ITA
イディッシュ	Yiddish	YID
インターリングア	Interlingua	INT
インドネシア	Indonesian	IND
ウ		
ウイグル	Uigur	UIG
ウェールズ	Welsh	WEL
ウガリット	Ugaritic	UGA
ウクライナ	Ukrainian	UKR
ウズベク	Uzbek	UZB
ウルドゥ	Urdu	URD
エ		
英語	English	ENG
エウエ	Ewe	EWE
エジプト	Egyptian	EGY
エスキモー	Eskimo	ESK
エストニア	Estonian	EST
エスペラント	Esperanto	ESP

エチオピア	Ethiopic	ETH
オ		
オランダ	Dutch	DUT
オリヤー	Oriya	ORI
カ		
ガエリック	Gaelic	GAE
カザーフ	Kazakh	KAZ
カシミーリー	Kashmiri	KAS
カタロニア	Catalan	CAT
カレン	Karen	KAR
韓国	Korean	KOR
カンナダ	Kannada	KAN
カンボジア	Cambodian	CAM
キ		
キクユ	Kikuyu	KIK
教会スラヴ	Church Slavic	CHU
キリギス	Kirghiz	KIR
ク		
グジャラーティー	Gujarati	GUT
クリオールとピジン	Creoles and Pidgins	CRP
グルジア	Georgian	GEO
クロアート	Croatian	SCR
ケ		
ケチュワ	Quechua	QUE
現代ギリシャ	Greek, Modern	GRE
コ		
古代ギリシャ	Greek, Classical	GRC
ゴート	Gothic	GOT
コプト	Coptic	COP
コーンゴ	Kongo	KON
サ		
サンスクリット	Sanskrit	SAN
シ		
ジャワ	Javanese	JAV

シリア	Syriac	SYR
シンディー	Sindhi	SND
シンハリーズ	Singhalese	SNH
ス		
スウェーデン	Swedish	SWE
スペイン	Spanish	SPA
ズールー	Zulu	ZUL
スロヴァキア	Slovak	SLO
スロヴェニア	Slovene	SLV
スワヒリ	Swahili	SWA
セ		
セルビア	Serbian	SCC
ソ		
ソマリ	Somali	SOM
タ		
タイ	Thai	THA
タガログ	Tagalog	TAG
タジク	Tajik	TAJ
タタール	Tatar	TAR
タミル	Tamil	TAM
チ		
チェック	Czech	CZE
チベット	Tibetan	TIB
中国	Chinese	CHI
ツ		
ツワナ	Tswana	TSW
テ		
ティグレ	Tigre	TIG
テルグ	Telugu	TEL
デンマーク	Danish	DAN
ト		
ドイツ	German	GER
トウルクメン	Turkmen	TUK

トルコ	Turkish	TUR
ナ		
ナヴァホ	Navaho	NAV
ネ		
ネパーラー	Nepali	NEP
ノ		
ノルウェー	Norwegian	NOR
ハ		
白ロシア	Belorussian	BEL
バスク	Basque	BAQ
パーリ	Pali	PLI
ハワイ	Hawaiian	HAW
ハンガリー	Hungarian	HUN
パンジャービー	Panjabi	PAN
ヒ		
ビハーラー	Bihari	BIH
ビルマ	Burmese	BUR
ヒンディー	Hindi	HIN
フ		
フィン	Finnish	FIN
プシュトウー	Pushto	PUS
(フラマン)→	Dutch	DUT
フランス	French	FRE
ブルガリア	Bulgarian	BUL
へ		
ベトナム	Vietnamese	VIE
ヘブライ	Hebrew	HEB
ペルシャ	Persian, Modern	PER
ベンガラー	Bengali	BEN
ホ		
ポーランド	Polish	POL
ポルトガル	Portuguese	POR

マオリ	Maori	MAO
マケドニア	Macedonian	MAC
マーサイ	Masai	MAS
マダガスカル	Malagasy	MLA
マライ	Malay	MAY
マラーティー	Marathi	MAR
モ		
蒙古	Mongol	MON
モッシー	Mossi	MOS
モルダヴィア	Moldavian	MOL
ヨ		
ヨルバ	Yoruba	YOR
ラ		
ラップ	Lapp	LAP
ラテン	Latin	LAT
ラトヴィア	Latvian	LAV
リ		
リトアニア	Lithuanian	LIT
ル		
ルーマニア	Romanian	RUM
ロ		
ロシア	Russian	RUS
ロロ	Lolo	LOL

17) 翻訳の有無 (1桁)

- 翻訳資料あるいは、翻訳を含む資料であるかどうかを表わすコードである。

0 又は空白	翻訳資料でない (含まない。)
1	翻訳資料あるいは翻訳を含む資料

18) 和洋区分 (1桁)

- 和書、洋書を表わすコードである。

日本語 (中国語、朝鮮語を含む。) で記された図書は、「和書」、外国語でかつローマ字で記された図書は「洋書」に区分されている。洋書には、英語、フランス語、スペイン語のほか、インドネシア語、タガログ語などの図書を含むが、ローマ字以外の文字で記された図書、たとえば、アラビア語、タイ語などの図書は、書名と著者名が英語に翻訳され、コンピュータに登録されている。

1	和書
2	洋書

19) 計画番号 (10桁)

- 調査団派遣計画表の計画番号を表わす。調査団収集資料の場合に用いる。

20) 調査団コード (7桁)

- 当該調査団を表わすコードであり、7桁で構成され、頭2桁が事業を表わしている。

<構成>

XX nnnnn

↑ ↑

事業一連番号
コード

<事業コード>

コード	
01	研修員受入事業
02	専門家派遣事業
03	開発調査事業
04	技術協力センター事業
05	機材供与事業
06	保健医療協力事業
07	農林業協力事業
08	専門家等福利厚生事業
09	専門家養成確保事業
10	開発協力事業
11	産業開発協力事業
12	青年海外協力隊派遣事業
13	無償資金協力事業
14	人口・家族計画協力事業
16	海外移住事業
17	青年招へい事業
18	災害援助等協力事業
19	援助効率促進事業
32	海外開発計画調査事業
33	資源開発協力基礎調査事業
90	理科教育等海外協力事業

21) 公非区分 (1桁)

- ・資料の公開・非公開を表わすコードである。

0	公開
1	非公開

22) 保存場所 (3桁)

- ・長期貸出先などの当該資料の保存場所を表わすコードである。コードは、前記5)の部課記号と同一。

23) NDL納本 (1桁)

- ・国会図書館への納本状況を表わすコードである。

1	納本済
2	未納
3	不可

24) 館コード (2桁)

- ・当該資料の所蔵場所を表わすコードである。

IC	本館
HQ	分館

25) Index 有無 (1桁)

- Indexの有無を表わすコードである。

0	無
1	有

26) Illustration 有無 (1桁)

- 図などのイラストの有無を表わすコードである。

0	無
1	有

27) Conference 有無 (1桁)

- 会議録などの有無を表わすコードである。

0	無
1	有

28) Geographical code (7桁)

- 当該国内のある部分(地域)を、主題との関係から明確にしたい場合、その地域を表わすコードである。将来的なシステムの拡張性を考慮して設けたものであり、現在は未使用。

10. 国際協力事業団のハードウェア構成

前述(3. システムの構成)したように、本システムは、当事業団の他の多くの業務システムをこなしている汎用コンピュータと、図書館に設置してある分散処理型コンピュータの二つのハードウェアにより運用されている。

汎用コンピュータのネットワーク構成図及びハードウェア構成図は、図9及び図10に示すとおりであり、分散処理型コンピュータのハードウェア構成図は、図11のとおりである。また、端末の配置は、表7に示すとおりである。

(注 以下の図表は、全て昭和63年8月現在のものである。)

図9 ネットワーク構成図

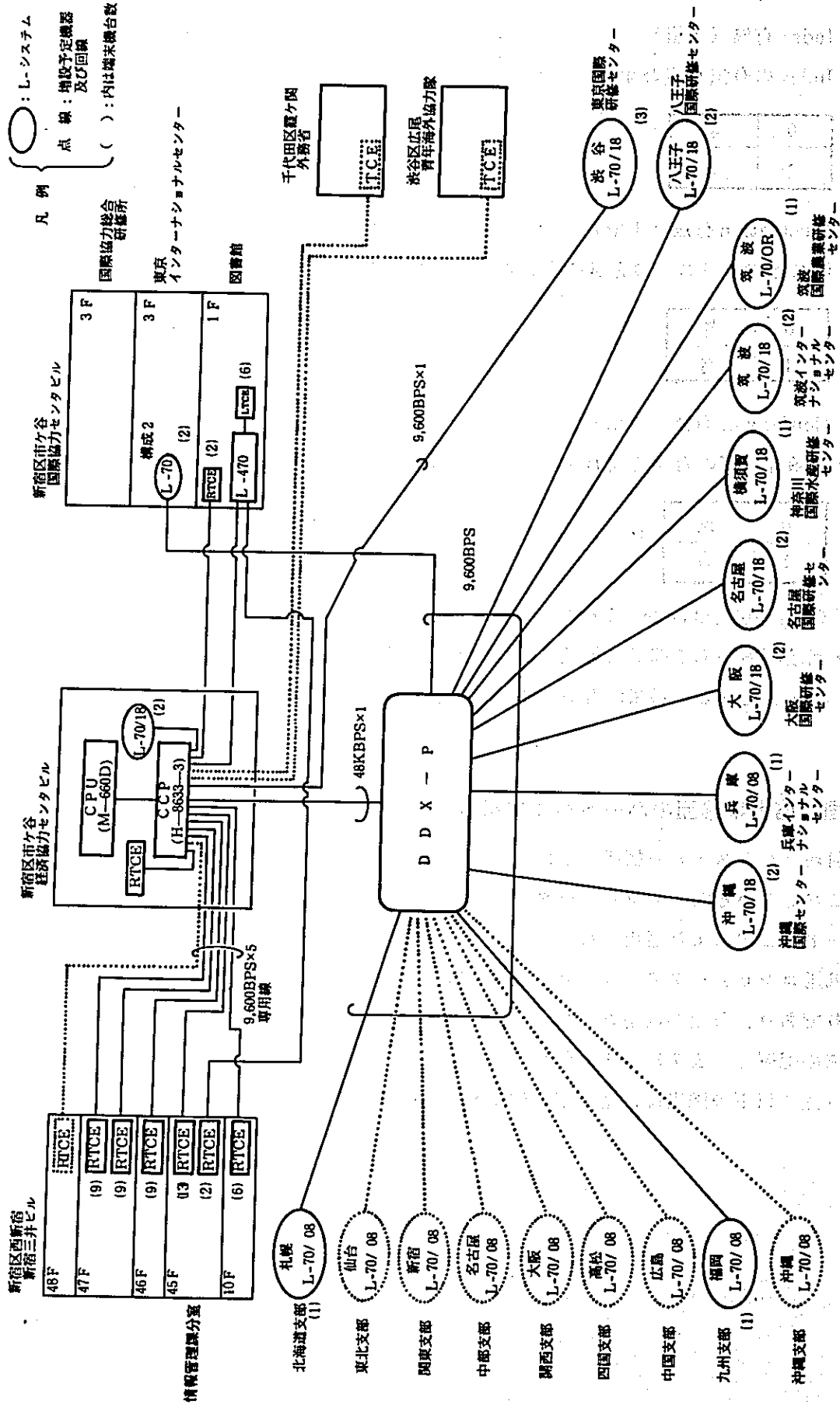
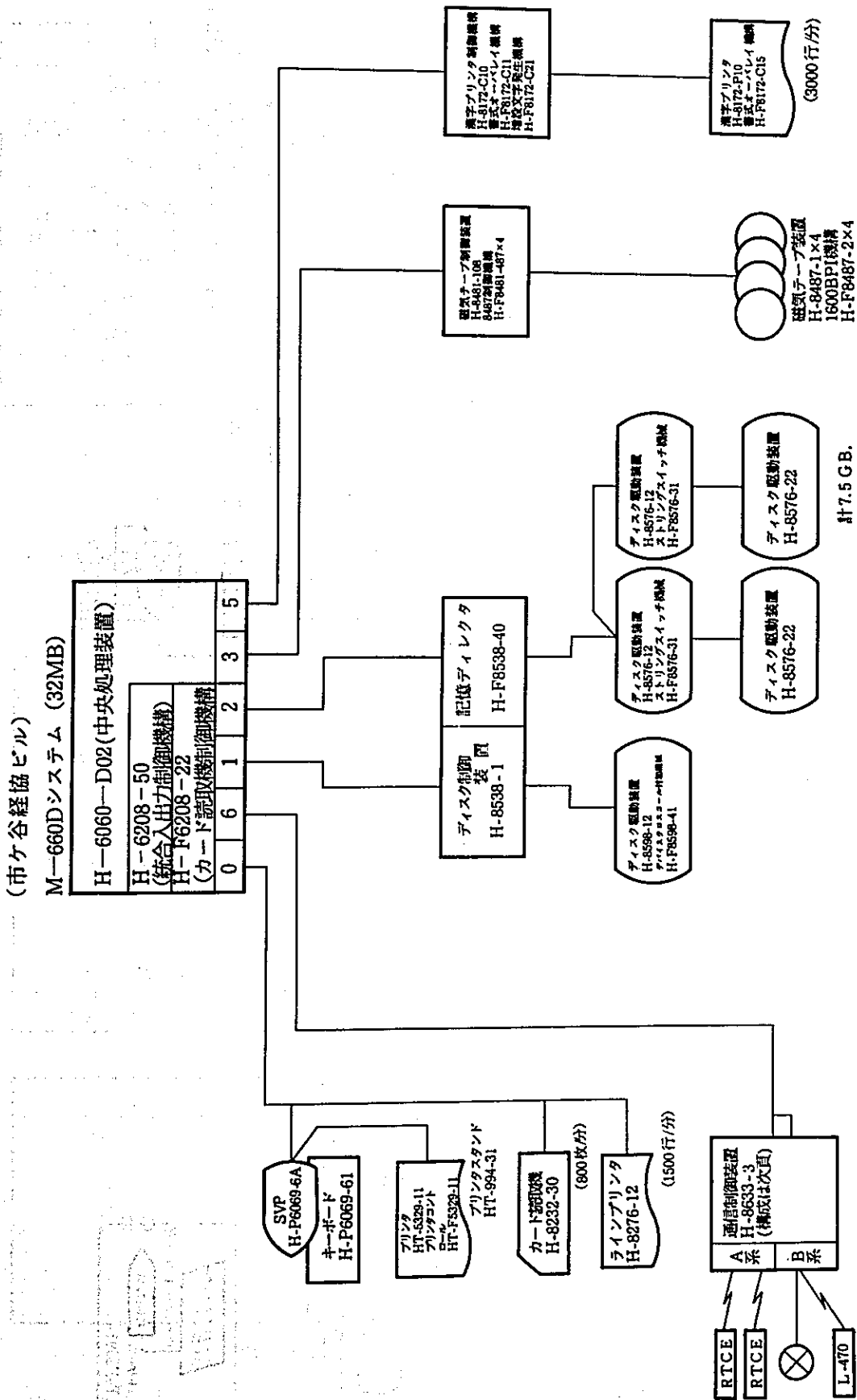


図10 M-660 D システム構成図



設置場所・端末種類		多機能2020	目録端末	多機能L-70	計
経済協力センタービル・電算機室		3	—	2	5
JICA 本部	各事業部	46	—	—	46
	情報管理課分室	2	—	—	2
国際 協 力 セ ン タ ー	国際協力総合研修所	1	—	—	1
	図書館	5	2	—	7
	東京インターナショナルセンター	—	—	2	2
国内研修センター／支部		—	—	18	18
計		57	2	22	81

※図書資料の検索は、上記全ての端末機よりアクセス可能である。

※目録端末：仏語、西語、ポルトガル語等の拡張文字が入力できる端末のこと。

表7 端末の配置

11. ソフトウェア構成

本システムのソフトウェア構成は、以下のとおりである。

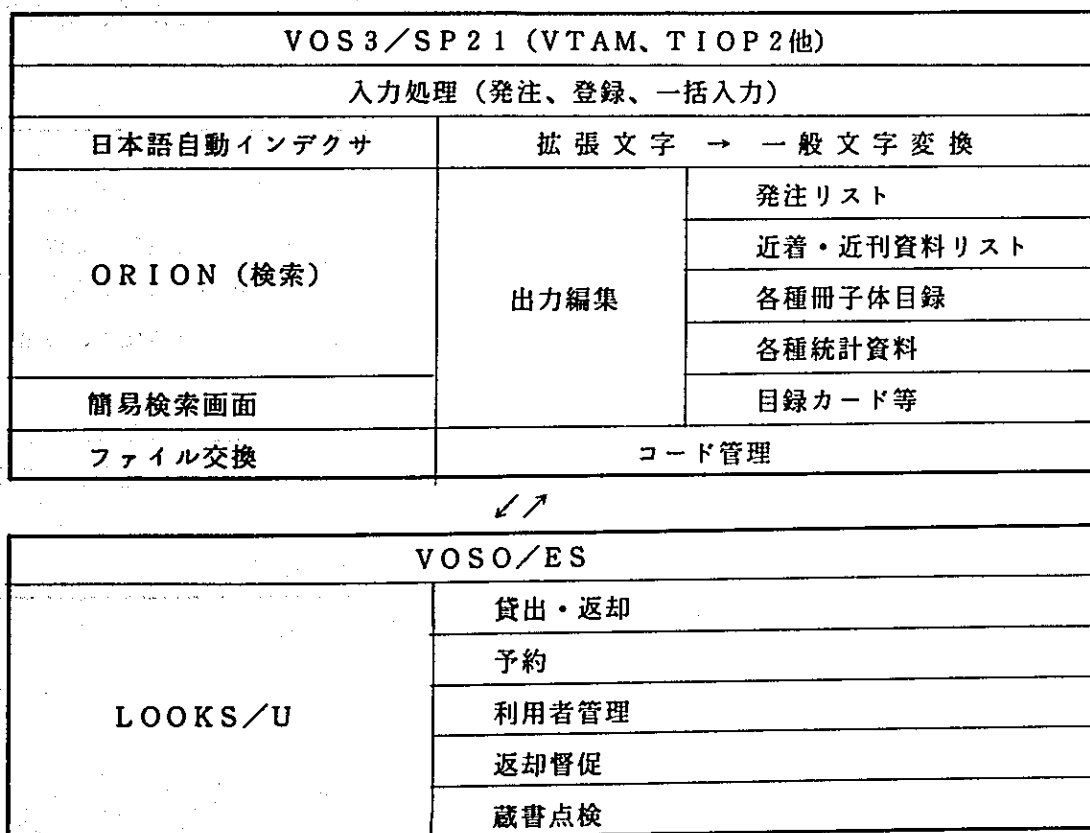


図12 ソフトウェア構成図

12. 遡及蔵書目録データベースの作成

本システムの機能を十分に発揮させるためには、全所蔵書資料のデータベースの形成が急務である。そこで、当事業団の蔵書目録データベースである JICA-MARC の形成について、以下の計画を立てた。

1) システム稼動以前に受け入れた図書資料の目録データについては、データ・シートを作成し、外注パンチ入力を行なう。

(JICA 作成報告書や調査団収集資料等が蔵書の中心である当館の特殊性から見て、JAPAN-MAR やその他市販の MARC からのデータ取込みは、ヒット率が極めて低い。)

2) システム稼動以後に受け入れた図書資料は、日常業務の一環として、端末機より目録データの作成を行ない、随時、JICA-MARC に蓄積する。

12.1 目録データ外注入力計画と業務分担

目録データ外注入力計画を表 8 に示す。また、外注入力に伴う業務フローと業務分担及びパンチ外注手順を図 1 に示す。

当初の計画では、昭和62年度から5カ年計画で JICA-MARC を完成させる予定であったが、役職員からも、早急な全所蔵図書データベースの確立要望が強いことから、全体計画を3カ年計画に修正した。

外注年度	外注資料数	摘 要
昭和62年度	11,000 冊	<ul style="list-style-type: none"> ・全所蔵資料約65,000冊のうち、MARCより取込み可能な件数は、極めて低いことから、全てデータシートからの外注入力とする。 ・昭和63年度以降、新たに受入れる資料のデータベース化は、日常業務の一環として処理する。 ・当館スタッフの作業……日常業務の他に次の業務を行なう。 <ol style="list-style-type: none"> 1) 外注のための目録カードをカード・コピーして外注業者へ渡す 2) 外注のためのワークシート作成指導 3) 外注入力により納入されたデータの校正
昭和63年度	*36,000 冊	
昭和64年度	18,000 冊	
計	65,000 冊	

*このうち4,000冊と64年度分8,000冊については当館の端末より入力中。

表 8 JICA-MARC 作成計画

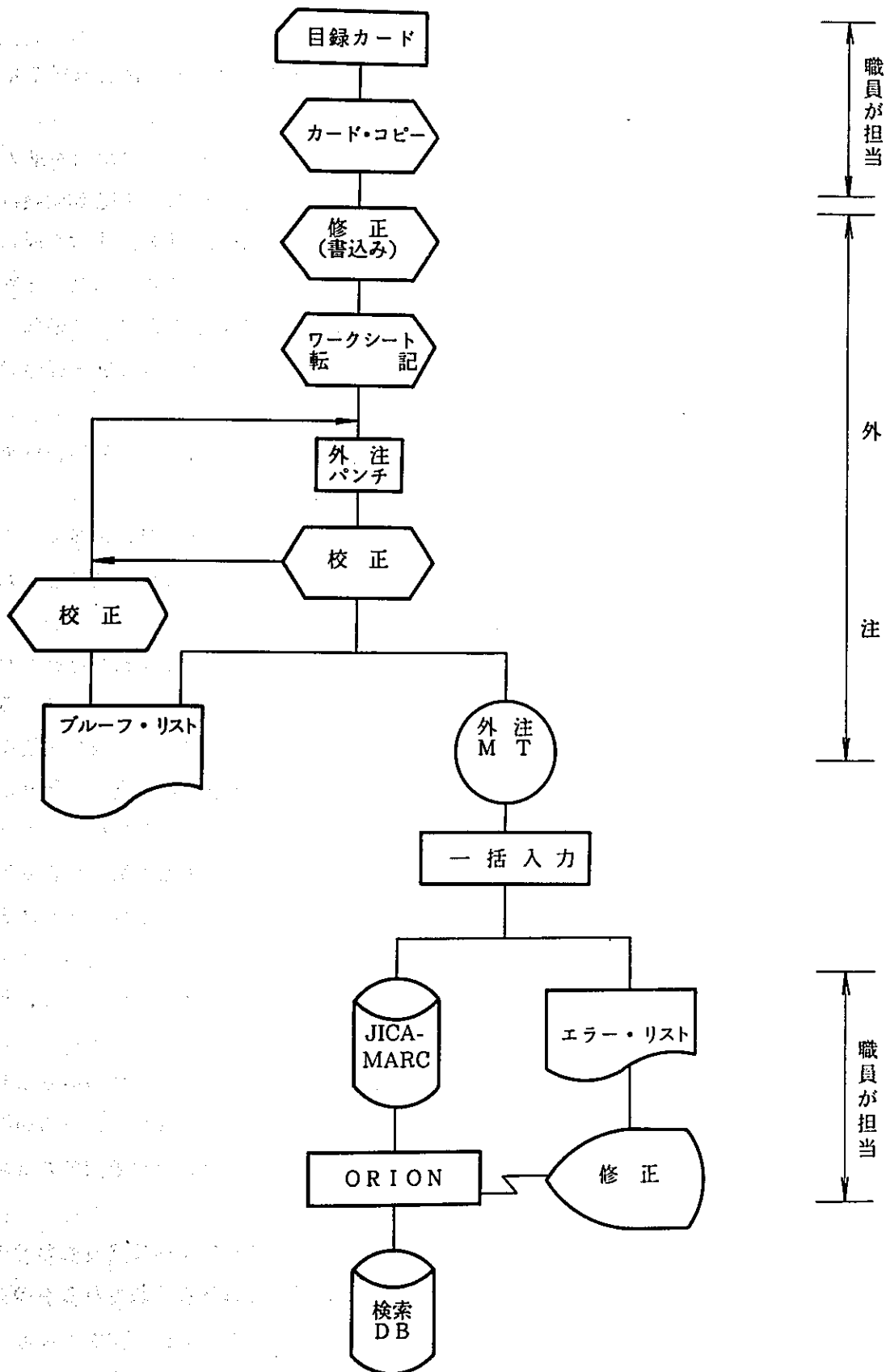


図13 目録データ外注入力業務と業務分担

13. ま と め

図書資料管理、検索システムは、図書館における基本的な処理すなわち図書資料の発注から目録業務及び検索に至るまでの処理をほとんど網羅している。

最初に業務全体を五つのサブシステムに分け、全体の関係を念頭に置いて検討を進めてきた。とはいっても、けっして、検討が順調に進んだわけではなかった。当初は、図書館学独特の専門性と電算機の専門性が互いにうまくかみ合わず、なかなか思うように検討も進まず、十数カ所におよぶ電算メーカーや開発先行図書館の見学・実地調査を繰り返した。また、見学に訪れたメーカーにも専門図書館の電算化という事例はあまり見当らず、かなりの部分の独自開発を余儀なくされた。

そのうえ、メーカーのSEの中にも、専門図書館における業務システムの開発経験者は、ほとんど存在しないのが実状であった。

このような状況の中、開発が進められ、その後、昭和63年5月になって、目録作成業務が手作業による処理から機械処理に全面的に移行した。

その当時、当館には、ワープロさえも、たったの一台しか存在せず、職員の多くがキーボード等触れたこともない状態であった。それは、まさに、一夜にしてOA化の波にのまれたという感じで、職員一同、多少なりとも戸惑いは隠せなかった。

業務の電算化のなかで大切なことは、その電算化によって、かえって業務が混乱したり、余計な仕事を増やしてしまうということ、絶対避けなければならないということである。

また、目録業務についても、現在到達した業務水準を下げることなく、如何に業務の省力化を図るかという点である。果たして、そういった点が、解消できるのかどうか、稼働前の不安うずまく中、いよいよ本稼働、以来、今日まで数カ月経過しているが、今では、コンピュータも業務の中にどっぷりと居座り、順調に稼働しているようである。また機械化による検索の質の向上は単に業務処理量で計れない相乗効果をもたらしており、近い将来カードレスとなっても検索上の不便はないと思われる。

これと並行して、電算化以前に受け入れた図書資料のデータベース化についても、外注入力により、ほぼ計画どおり進行している。

以上のように、図書資料管理・検索システムは、一挙に業務移行し、ほぼ期待どおりの成果をあげているが、日常業務で使用していると、設計時点では気がつかなかったいろいろな事象に遭遇することがある。こうした事象は、操作性の問題であったり、当初予測できなかったものであったりするが、今後、順次解決していくよう考えている。

本システムの開発は、ひとまず一段落したわけであるが、これですべて終わったわけではない。システムの今後の発展が求められるわけで、そのために求められると予想されるものをいくつか挙げてみる。

①目録データ登録・訂正画面での改善点

- ・目録データ作成時に、画面等の制約から一項目当たりの入力スペースが小さい。

②閲覧管理用データベースと検索用 ORION データベースの更新周期の短縮化

- ・リアルタイムで更新の行なわれる目録データベースに比して、上記二つのデータベースの更新は、バッチ処理時間の関係から、週一回行なわれている。このため、せっかく目録データの追加・訂正を行なっても、一週間後にならないと上記の二つのデータベースには、その更新結果が反映されない。ついては、これらの更新時期を極力短縮し、データベース間の内容のズレを解消する必要がある。

③逐次刊行物管理サブシステムの開発

- ・現在、当館が所属する逐次刊行物の種類は、約 1,000 タイトルあるが、これらについても、図書資料同様のトータルシステム化が望まれている。

④システムのメンテナンス

- ・業務システムは、開発が一段落して運用に供し始めた時点からシステムのメンテナンスが必要になる。システムのメンテナンスに必要な要員には、図書館業務についてかなり理解していることと、現在メーカーから提供されているデータベース・マネジメント・システム (DBMS) についての深い理解が求められる。しかし、こうした要求を満たす人材は内部には、見当たらないのが実状で、システムを陳腐化させないように絶えずメンテナンス体制をとれよう、人材の養成と確保が急務である。

⑤社会の動きに対応できる柔軟なシステム開発

- ・コンピュータのハードウェアもソフトウェアも新製品が、次々と開発され商品化されている。このような状況の中で、今後とも継続して図書館業務を行なうのに最も適した使い勝手の良い機器を導入していくことと、図書館利用者サービスを向上させるためのシステム開発が必要である。

図書資料管理・検索システムの開発には、実に多くの人たちの協力があつた。当館のシステム開発の特徴は、システム開発委員会の各委員の方々をはじめとして、メーカーと図書資料室とのパイプ役となり調整にあつたシステム管理課、メーカーの SE などの関係者の方々、そして、図書館の全ての職員が一致協力して開発にあつたということである。そのうえ、多くの職員が、慣れないコンピュータと格闘しつつも、システムへの理解をより一層深めようとする気持を、常に持ち続けていたことも、順調にすべりだした大きな要因であろう。

また、これらの関係者の方々の協力や理解があつたからこそ、システム設計や運用テストに多くの貴重な時間をさくこともでき、システムの完成を見ることができたのである。

こうした関係者の方々の多くの協力を開発に生かし切つたかどうか不安であるが、本システムが、さらに充実したシステムになっていくことを念頭にして本報告書を終る。

付録1：図書資料管理・検索システム関係資料一覧

図書資料管理・検索システムの開発によって作成された部内資料を、以下に示す。

但し、設計書をまとめるまでに作成されたドキュメント及び運用のためのテスト中に作成されたメモ類は全て省いた。

1) 部内資料一覧

〔閲覧管理サブシステム〕

①LOOKS/U改造仕様書

②L-470 X使用説明書

〔図書管理サブシステム〕

①基本設計書

②端末操作説明書

〔図書検索サブシステム〕

①端末操作要領（簡易検索編）

② “ ” （基本検索編）

付録2：引用・参考文献一覧

- 1) 国際協力事業団図書整理マニュアル 国際協力事業団図書資料室編
国際協力事業団 1985.3 123p.
- 2) マークをうまく使うには 一機械可読目録入門一 黒沢正彦 西村徹編 三洋出版貿易株
1986.2 310p.
- 3) JAPAN/MARC マニュアル 第一版 国立国会図書館 1982.11 61p.
- 4) “UNIMARC: Universal MARC Format” 2nd ed. IFLA International Office for UBC
1980
- 5) アメリカ合衆国における図書館自動化システム 広島大学総合情報処理センター
池田秀人著 1984.10 217p.
- 6) LIAISON開発報告書 一図書館情報大学における図書館業務トータルシステム
図書館情報大学附属図書館 1986.3 375p.
- 7) 図書館システム・パーページ総覧 1984年調査 専門図書館協議会関東地区協議会編
紀伊国屋書店 1985.1 332p.
- 8) 大学図書館向けシステム LOOKS/U 運用の手引き 第一版 日立製作所
1987.3 260p.

付録3 文字コード表

1) EBCDIKコード表

2 ⁰ ~ 2 ⁷	0	1	2	3	4	5	6	7	8	9	A	B	C	D	E	F
0	(NULL) DLE				SP	&	-	j	s	ソ	w	y			S	0
1	SOH	SBA			句点 。	=	/	k	ア	タ		z	A	J		1
2	STX	EU		SYN	「	+	b	l	イ	チ	へ		B	K	S	2
3	ETX	IC			」	+	c	m	ウ	ツ	ホ		C	L	T	3
4					読点 、	u	d	n	エ	テ	マ		D	M	U	4
5	OT	NL			中点 ・	o	e	o	オ	ト	ミ		E	N	V	5
6			ETB		フ	ッ	r	p	カ	ナ	ム		F	O	W	6
7			ESC	EOT	ア		g	q	キ	ニ	ノ		G	P	X	7
8		CAN			イ	長音 ー	h	r	ク	ス	モ		H	Q	Y	8
9		EM			ッ	a	i		ケ	ネ	ヤ		I	R	Z	9
A	INTR				()		:	コ	ノ	ニ	レ					
B	VT				ピリオド .	¥	コンマ ,	#	t	u	x	ロ				
C	FF	DUP		OR	<	*	%	@	サ	v	ヨ	ワ				
D	CR	FH	ENQ	NAK	()	アンダ ライン	アポスト ロフィー	シ	ハ	ラ	ン					
E		FM			+	:	>	=	ス	ヒ	リ	濁点				
F			BEL		!	ハ	?	引用符	セ	フ	ル	〇 半濁点				

付録4 欧文文字 (EXC) 一覧

[番号] [コード] [活字] [名称]

OBS	HTCODE	EXC	NAME
1	91A1*	•	Registered-mark
2	91A2*	?	Pseudo-question
3	91A3*	ˆ	Grave
4	91A4*	ˆ	Acute
5	91A5*	ˆ	Circumflex
6	91A6*	ˆ	Tilde
7	91A7*	ˆ	Macron
8	91A8*	ˆ	Breve
9	91A9*	ˆ	Superior-dot
10	91AA*	ˆ	Umlaut
11	91AB*	ˆ	Hacek
12	91AC*	ˆ	Circle-above
13	91AD*	ˆ	Ligature-first
14	91AE*	ˆ	Ligature-second
15	91AF*	ˆ	High-comma-off-center
16	91E0*	ˆ	Double-acute
17	91B1*	ˆ	Candrabindu
18	91B2*	ˆ	Cedilla
19	91B3*	ˆ	Right-hook
20	91B4*	ˆ	Dot-below-character
21	91B5*	ˆ	Double-dot-below-character
22	91B6*	ˆ	Circle-below-character
23	91B7*	ˆ	Double-underscore
24	91B8*	ˆ	Underscore
25	91B9*	ˆ	Left-hook
26	91BA*	ˆ	Right-cedilla
27	91BB*	ˆ	Upadmaniya
28	91BC*	ˆ	Double-tilde-first
29	91BD*	ˆ	Double-tilde-second
30	91BE*	ˆ	High-comma-centered
31	93A1*	Ł	Polish-L
32	93A2*	Ø	Scandinavian-O
33	93A3*	Ɔ	D-with-crossbar
34	93A4*	Þ	Icelandic-THORN
35	93A5*	Æ	Digraph-AE
36	93A6*	Œ	Digraph-OE
37	93A7*	ˆ	Miaskiy-znak
38	93A8*	Œ	O-hook
39	93A9*	U	U-hook
40	93AA*	ˆ	Alif
41	93AB*	ˆ	Ayn
42	93AC*	ł	Polish-l
43	93AD*	ø	Scandinavian-o
44	93AE*	ɔ	d-with-crossbar
45	93AF*	þ	Icelandic-thorn
46	93E0*	æ	Digraph-ae
47	93B1*	œ	Digraph-oe
48	93B2*	ˆ	Tverdiy-znak
49	93B3*	ı	Turkish-i
50	93B4*	ð	Eth
51	93B5*	σ	o-hook
52	93B6*	υ	u-hook
53	93B7*	ß	sz
54	95A1*	Å	Pseudo-question/A
55	95A2*	Ě	Pseudo-question/E

OBS	INTCODE	EXC	NAME
56	95A3*	I	Pseudo-question/I
57	95A4*	Ó	Pseudo-question/O
58	95A5*	Ù	Pseudo-question/U
59	95A6*	Ÿ	Pseudo-question/Y
60	95A7*	à	Pseudo-question/a
61	95A8*	è	Pseudo-question/e
62	95A9*	ì	Pseudo-question/i
63	95AA*	ò	Pseudo-question/o
64	95AB*	ù	Pseudo-question/u
65	95AC*	ÿ	Pseudo-question/y
66	95AD*	Û	Pseudo-question/O-hook
67	95AE*	Û	Pseudo-question/U-hook
68	95AF*	ö	Pseudo-question/o-hook
69	95B0*	ü	Pseudo-question/u-hook
70	95B1*	Ä	Pseudo-question/Circumflex/A
71	95B2*	È	Pseudo-question/Circumflex/E
72	95B3*	Ö	Pseudo-question/Circumflex/O
73	95B4*	ä	Pseudo-question/Circumflex/a
74	95B5*	è	Pseudo-question/Circumflex/e
75	95B6*	ö	Pseudo-question/Circumflex/o
76	95B7*	À	Pseudo-question/Breve/A
77	95B8*	à	Pseudo-question/Breve/a
78	95B9*	À	Grave/A
79	95BA*	È	Grave/E
80	95BB*	Ì	Grave/I
81	95BC*	Ñ	Grave/N
82	95BD*	Ò	Grave/O
83	95BE*	Š	Grave/S
84	95BF*	Û	Grave/U
85	95C0*	Ÿ	Grave/Y
86	95C1*	à	Grave/a
87	95C2*	è	Grave/e
88	95C3*	ì	Grave/i
89	95C4*	ñ	Grave/n
90	95C5*	ò	Grave/o
91	95C6*	š	Grave/s
92	95C7*	ù	Grave/u
93	95C8*	ÿ	Grave/y
94	95C9*	Û	Grave/O-hook
95	95CA*	Û	Grave/U-hook
96	95CB*	ö	Grave/o-hook
97	95CC*	ü	Grave/u-hook
98	95CD*	Ä	Grave/Circumflex/A
99	95CE*	È	Grave/Circumflex/E
100	95CF*	Ö	Grave/Circumflex/O
101	95D0*	ä	Grave/Circumflex/a
102	95D1*	è	Grave/Circumflex/e
103	95D2*	ö	Grave/Circumflex/o
104	95D3*	À	Grave/Breve/A
105	95D4*	à	Grave/Breve/a
106	95D5*	Á	Acute/A
107	95D6*	Ć	Acute/C
108	95D7*	Ó	Acute/O
109	95D8*	É	Acute/E
110	95D9*	Ĝ	Acute/G

OBS	NVTCODE	EXC	NAME
111	95DA*	Ĥ	Acute/H
112	95DB*	Ī	Acute/I
113	95DC*	Ķ	Acute/K
114	95DD*	Ļ	Acute/L
115	95DE*	Ī	Acute/H
116	95DF*	Ñ	Acute/N
117	95E0*	Ō	Acute/O
118	95E1*	Ĵ	Acute/P
119	95E2*	Ū	Acute/Q
120	95E3*	Ŕ	Acute/R
121	95E4*	Ŝ	Acute/S
122	95E5*	Ŧ	Acute/T
123	95E6*	Ū	Acute/U
124	95E7*	Ŵ	Acute/V
125	95E8*	Ŷ	Acute/W
126	95E9*	Ÿ	Acute/Y
127	95EA*	Ž	Acute/Z
128	95EB*	á	Acute/a
129	95EC*	é	Acute/c
130	95ED*	đ	Acute/d
131	95EE*	é	Acute/e
132	95EF*	ó	Acute/g
133	95F0*	ñ	Acute/h
134	95F1*	í	Acute/i
135	95F2*	ķ	Acute/k
136	95F3*	l	Acute/l
137	95F4*	m	Acute/m
138	95F5*	n	Acute/n
139	95F6*	ó	Acute/o
140	95F7*	p	Acute/p
141	95F8*	q	Acute/q
142	95F9*	r	Acute/r
143	95FA*	s	Acute/s
144	95FB*	t	Acute/t
145	95FC*	ú	Acute/u
146	95FD*	o	Acute/u
147	95FE*	ú	Acute/w
148	96A1*	ŷ	Acute/y
149	96A2*	z	Acute/z
150	96A3*	Ů	Acute/O-hook
151	96A4*	Ū	Acute/U-hook
152	96A5*	ó	Acute/o-hook
153	96A6*	Ů	Acute/u-hook
154	96A7*	Ǻ	Acute/Circumflex/A
155	96A8*	Ǽ	Acute/Circumflex/E
156	96A9*	Ǿ	Acute/Circumflex/O
157	96AA*	ǻ	Acute/Circumflex/a
158	96AB*	ǽ	Acute/Circumflex/e
159	96AC*	ǿ	Acute/Circumflex/o
160	96AD*	Ǻ	Acute/Breve/A
161	96AE*	ǻ	Acute/Breve/a
162	96AF*	Ǻ	Acute/Right-hook/A
163	96B0*	Ǽ	Acute/Right-hook/E
164	96B1*	ǻ	Acute/Right-hook/I
165	96B2*	Ǿ	Acute/Right-hook/O

OBS	NVTCODE	EXC	NAME
166	96B3*	á	Acute/Right-hook/a
167	96B4*	é	Acute/Right-hook/e
168	96B5*	í	Acute/Right-hook/i
169	96B6*	ó	Acute/Right-hook/o
170	96B7*	Â	Circumflex/A
171	96B8*	Ç	Circumflex/C
172	96B9*	Ê	Circumflex/E
173	96BA*	Ĝ	Circumflex/G
174	96BB*	Ĥ	Circumflex/H
175	96BC*	Ī	Circumflex/I
176	96BD*	Ĵ	Circumflex/J
177	96BE*	Ñ	Circumflex/N
178	96BF*	Ō	Circumflex/O
179	96C0*	Ŝ	Circumflex/S
180	96C1*	Ū	Circumflex/U
181	96C2*	Ŵ	Circumflex/W
182	96C3*	Ŷ	Circumflex/Y
183	96C4*	à	Circumflex/a
184	96C5*	ç	Circumflex/c
185	96C6*	ê	Circumflex/e
186	96C7*	ô	Circumflex/g
187	96C8*	ĥ	Circumflex/h
188	96C9*	î	Circumflex/i
189	96CA*	ĵ	Circumflex/j
190	96CB*	ñ	Circumflex/n
191	96CC*	ó	Circumflex/o
192	96CD*	ŝ	Circumflex/s
193	96CE*	û	Circumflex/u
194	96CF*	ŵ	Circumflex/w
195	96D0*	ÿ	Circumflex/y
196	96D1*	Ŏ	Circumflex/O-hook
197	96D2*	Ū	Circumflex/U-hook
198	96D3*	ı	Circumflex/Turkish-i
199	96D4*	ŏ	Circumflex/o-hook
200	96D5*	ŭ	Circumflex/u-hook
201	96D6*	Ă	Circumflex/Tilde/A
202	96D7*	Ĉ	Circumflex/Tilde/E
203	96D8*	Ō	Circumflex/Tilde/O
204	96D9*	ă	Circumflex/Tilde/a
205	96DA*	ĉ	Circumflex/Tilde/e
206	96Dă*	ŏ	Circumflex/Tilde/o
207	96DC*	Ȧ	Circumflex/Dot-below-character/A
208	96DD*	Ė	Circumflex/Dot-below-character/E
209	96DE*	Ŏ	Circumflex/Dot-below-character/O
210	96DF*	Ȧ	Circumflex/Dot-below-character/a
211	96E0*	Ė	Circumflex/Dot-below-character/e
212	96E1*	Ŏ	Circumflex/Dot-below-character/o
213	96E2*	Ȧ	Tilde/A
214	96E3*	Ĉ	Tilde/C
215	96E4*	Ė	Tilde/E
216	96E5*	Ī	Tilde/I
217	96E6*	Ñ	Tilde/N
218	96E7*	Ō	Tilde/O
219	96E8*	Ū	Tilde/Q
220	96E9*	Ŕ	Tilde/R

OBS	NUTCODE	EXC	NAME
221	96EA*	S	Tilde/S
222	96EB*	O	Tilde/U
223	96EC*	Q	Tilde/W
224	96ED*	Y	Tilde/Y
225	96EE*	Z	Tilde/Z
226	96EF*	a	Tilde/a
227	96F0*	c	Tilde/c
228	96F1*	e	Tilde/e
229	96F2*	i	Tilde/i
230	96F3*	n	Tilde/n
231	96F4*	o	Tilde/o
232	96F5*	q	Tilde/q
233	96F6*	r	Tilde/r
234	96F7*	s	Tilde/s
235	96F8*	u	Tilde/u
236	96F9*	w	Tilde/w
237	96FA*	y	Tilde/y
238	96FB*	z	Tilde/z
239	96FC*	Ń	Tilde/O-hook
240	96FD*	Ŏ	Tilde/U-hook
241	96FE*	σ	Tilde/a-hook
242	97A1*	o	Tilde/u-hook
243	97A2*	Ā	Tilde/Macron/A
244	97A3*	Ī	Tilde/Macron/I
245	97A4*	Ō	Tilde/Macron/U
246	97A5*	ā	Tilde/Macron/a
247	97A6*	ī	Tilde/Macron/i
248	97A7*	ō	Tilde/Macron/u
249	97A8*	Ā	Macron/A
250	97A9*	Ĉ	Macron/C
251	97AA*	Ō	Macron/D
252	97AB*	Ē	Macron/E
253	97AC*	Ĝ	Macron/G
254	97AD*	Ī	Macron/I
255	97AE*	Ĵ	Macron/J
256	97AF*	Ķ	Macron/K
257	97B0*	Ľ	Macron/L
258	97B1*	Ṁ	Macron/M
259	97B2*	Ṇ	Macron/N
260	97B3*	Ō	Macron/O
261	97B4*	Ṗ	Macron/P
262	97B5*	Ṙ	Macron/Q
263	97B6*	Ṛ	Macron/R
264	97B7*	Ṣ	Macron/S
265	97B8*	Ṭ	Macron/T
266	97B9*	Ū	Macron/U
267	97BA*	Ÿ	Macron/Y
268	97BB*	Z	Macron/Z
269	97BC*	a	Macron/a
270	97BD*	c	Macron/c
271	97BE*	d	Macron/d
272	97BF*	e	Macron/e
273	97C0*	g	Macron/g
274	97C1*	i	Macron/i
275	97C2*	j	Macron/j

OBS	NYTCODE	EXC	NAME
276	97C3*	k	Macron/k
277	97C4*	l	Macron/l
278	97C5*	m	Macron/m
279	97C6*	n	Macron/n
280	97C7*	o	Macron/o
281	97C8*	p	Macron/p
282	97C9*	q	Macron/q
283	97CA*	r	Macron/r
284	97CB*	s	Macron/s
285	97CC*	t	Macron/t
286	97CD*	u	Macron/u
287	97CE*	y	Macron/y
288	97CF*	z	Macron/z
289	97D0*	Æ	Macron/Digraph-AE
290	97D1*	Œ	Macron/Digraph-OE
291	97D2*	Ů	Macron/O-hook
292	97D3*	Ū	Macron/U-hook
293	97D4*	æ	Macron/Digraph-ae
294	97D5*	œ	Macron/Digraph-oe
295	97D6*	ø	Macron/o-hook
296	97D7*	ø	Macron/u-hook
297	97D8*	Ā	Macron/Circle-below-character/L
298	97D9*	Ā	Macron/Circle-below-character/R
299	97DA*	Ī	Macron/Circle-below-character/L
300	97D8*	Ī	Macron/Circle-below-character/R
301	97DC*	Ŏ	Macron/Right-cedilla/O
302	97DD*	Ŏ	Macron/Right-cedilla/o
303	97DE*	À	Breve/A
304	97DF*	Ĉ	Breve/C
305	97E0*	Ē	Breve/E
306	97E1*	Ĝ	Breve/G
307	97E2*	Ī	Breve/I
308	97E3*	Ī	Breve/H
309	97E4*	Ŏ	Breve/O
310	97E5*	Ū	Breve/U
311	97E6*	Ÿ	Breve/Y
312	97E7*	Ž	Breve/Z
313	97E8*	à	Breve/a
314	97E9*	ċ	Breve/c
315	97EA*	è	Breve/e
316	97EB*	ġ	Breve/g
317	97EC*	ĭ	Breve/i
318	97ED*	ĥ	Breve/h
319	97EE*	ò	Breve/o
320	97EF*	ù	Breve/u
321	97F0*	ÿ	Breve/y
322	97F1*	ž	Breve/z
323	97F2*	Ů	Breve/O-hook
324	97F3*	Ū	Breve/U-hook
325	97F4*	ø	Breve/o-hook
326	97F5*	ø	Breve/u-hook
327	97F6*	Ă	Breve/Dot-below-character/A
328	97F7*	ă	Breve/Dot-below-character/a
329	97F8*	Ȧ	Superior-dot/A
330	97F9*	Ȧ	Superior-dot/B

OBS	NVTCODE	EXC	NAME
331	97FA#	C	Superior-dot/C
332	97FB#	D	Superior-dot/D
333	97FC#	E	Superior-dot/E
334	97FD#	F	Superior-dot/F
335	97FE#	G	Superior-dot/G
336	98A1#	H	Superior-dot/H
337	98A2#	I	Superior-dot/I
338	98A3#	K	Superior-dot/K
339	98A4#	L	Superior-dot/L
340	98A5#	M	Superior-dot/M
341	98A6#	N	Superior-dot/N
342	98A7#	O	Superior-dot/O
343	98A8#	P	Superior-dot/P
344	98A9#	R	Superior-dot/R
345	98AA#	S	Superior-dot/S
346	98AB#	T	Superior-dot/T
347	98AC#	U	Superior-dot/U
348	98AD#	W	Superior-dot/W
349	98AE#	Y	Superior-dot/Y
350	98AF#	Z	Superior-dot/Z
351	98B0#	a	Superior-dot/a
352	98B1#	b	Superior-dot/b
353	98B2#	c	Superior-dot/c
354	98B3#	d	Superior-dot/d
355	98B4#	e	Superior-dot/e
356	98B5#	f	Superior-dot/f
357	98B6#	g	Superior-dot/g
358	98B7#	h	Superior-dot/h
359	98B8#	k	Superior-dot/k
360	98B9#	l	Superior-dot/l
361	98BA#	m	Superior-dot/m
362	98BB#	n	Superior-dot/n
363	98BC#	o	Superior-dot/o
364	98BD#	p	Superior-dot/p
365	98BE#	r	Superior-dot/r
366	98BF#	s	Superior-dot/s
367	98C0#	t	Superior-dot/t
368	98C1#	u	Superior-dot/u
369	98C2#	w	Superior-dot/w
370	98C3#	y	Superior-dot/y
371	98C4#	z	Superior-dot/z
372	98C5#	Ä	Umlaut/A
373	98C6#	Ç	Umlaut/C
374	98C7#	È	Umlaut/E
375	98C8#	Ë	Umlaut/G
376	98C9#	Ï	Umlaut/I
377	98CA#	J	Umlaut/J
378	98CB#	Ö	Umlaut/O
379	98CC#	Ë	Umlaut/R
380	98CD#	Š	Umlaut/S
381	98CE#	Ù	Umlaut/U
382	98CF#	Û	Umlaut/V
383	98D0#	Ÿ	Umlaut/Y
384	98D1#	Ž	Umlaut/Z
385	98D2#	a	Umlaut/a

OBS	NVTCODE	EXC	NAME
386	98D3*	č	Umlaut/c
387	98D4*	ě	Umlaut/e
388	98D5*	ğ	Umlaut/g
389	98D6*	ı	Umlaut/i
390	98D7*	ĵ	Umlaut/j
391	98D8*	ö	Umlaut/o
392	98D9*	ř	Umlaut/r
393	98DA*	š	Umlaut/s
394	98DB*	ů	Umlaut/u
395	98DC*	ø	Umlaut/u
396	98DD*	ÿ	Umlaut/y
397	98DE*	ž	Umlaut/z
398	98DF*	Ǻ	Hacek/A
399	98E0*	Ǣ	Hacek/C
400	98E1*	Ǫ	Hacek/D
401	98E2*	Ǽ	Hacek/E
402	98E3*	Ǧ	Hacek/G
403	98E4*	Ǩ	Hacek/I
404	98E5*	Ǫ	Hacek/J
405	98E6*	Ǭ	Hacek/L
406	98E7*	Ǹ	Hacek/N
407	98E8*	Ǫ	Hacek/O
408	98E9*	Ǫ	Hacek/R
409	98EA*	Ǫ	Hacek/S
410	98EB*	Ǫ	Hacek/T
411	98EC*	Ǫ	Hacek/U
412	98ED*	Ǫ	Hacek/Z
413	98EE*	Ǻ	Hacek/a
414	98EF*	Ǣ	Hacek/c
415	98F0*	Ǫ	Hacek/d
416	98F1*	Ǽ	Hacek/e
417	98F2*	Ǧ	Hacek/g
418	98F3*	Ǩ	Hacek/i
419	98F4*	Ǫ	Hacek/j
420	98F5*	Ǭ	Hacek/l
421	98F6*	Ǹ	Hacek/n
422	98F7*	Ǫ	Hacek/o
423	98F8*	ř	Hacek/r
424	98F9*	š	Hacek/s
425	98FA*	ť	Hacek/t
426	98FB*	ů	Hacek/u
427	98FC*	ž	Hacek/z
428	98FD*	Ǻ	Circle-above/A
429	98FE*	Ǽ	Circle-above/E
430	99A1*	Ǧ	Circle-above/G
431	99A2*	Ǩ	Circle-above/K
432	99A3*	Ǫ	Circle-above/R
433	99A4*	Ǫ	Circle-above/S
434	99A5*	Ǫ	Circle-above/U
435	99A6*	Ǫ	Circle-above/Y
436	99A7*	Ǻ	Circle-above/a
437	99A8*	Ǣ	Circle-above/e
438	99A9*	Ǧ	Circle-above/g
439	99AA*	Ǩ	Circle-above/k
440	99AB*	ř	Circle-above/r

OBS	NVTCODE	EXC	NAME
441	99AC*	š	Circle-above/s
442	99AD*	ŭ	Circle-above/u
443	99AE*	ŷ	Circle-above/y
444	99AF*	Ŏ	Ligature-first/O
445	99B0*	Ŏ	Ligature-first/G
446	99B1*	Ŏ	Ligature-first/I
447	99B2*	Ŏ	Ligature-first/J
448	99B3*	Ŏ	Ligature-first/K
449	99B4*	Ŏ	Ligature-first/N
450	99B5*	Ŏ	Ligature-first/O
451	99B6*	Ŏ	Ligature-first/P
452	99B7*	Ŏ	Ligature-first/T
453	99B8*	Ŏ	Ligature-first/Z
454	99B9*	Ŏ	Ligature-first/d
455	99BA*	Ŏ	Ligature-first/g
456	99BB*	Ŏ	Ligature-first/i
457	99BC*	Ŏ	Ligature-first/j
458	99BD*	Ŏ	Ligature-first/k
459	99BE*	Ŏ	Ligature-first/n
460	99BF*	Ŏ	Ligature-first/o
461	99C0*	Ŏ	Ligature-first/p
462	99C1*	Ŏ	Ligature-first/t
463	99C2*	Ŏ	Ligature-first/z
464	99C3*	Å	Ligature-second/A
465	99C4*	È	Ligature-second/E
466	99C5*	Ĝ	Ligature-second/G
467	99C6*	Ĥ	Ligature-second/H
468	99C7*	Ŋ	Ligature-second/N
469	99C8*	Ŏ	Ligature-second/O
470	99C9*	Š	Ligature-second/S
471	99CA*	Ŧ	Ligature-second/T
472	99CB*	Ŭ	Ligature-second/U
473	99CC*	Ű	Ligature-second/Z
474	99CD*	ā	Ligature-second/a
475	99CE*	ē	Ligature-second/e
476	99CF*	ġ	Ligature-second/g
477	99D0*	ĥ	Ligature-second/h
478	99D1*	ĥ	Ligature-second/n
479	99D2*	ō	Ligature-second/o
480	99D3*	š	Ligature-second/s
481	99D4*	ŧ	Ligature-second/t
482	99D5*	ŭ	Ligature-second/u
483	99D6*	ž	Ligature-second/z
484	99D7*	Ŏ	High-comma-off-center/O
485	99D8*	Ŏ	High-comma-off-center/G
486	99D9*	Ŏ	High-comma-off-center/K
487	99DA*	Ŏ	High-comma-off-center/L
488	99DB*	Ŏ	High-comma-off-center/T
489	99DC*	d	High-comma-off-center/d
490	99DD*	g	High-comma-off-center/g
491	99DE*	k	High-comma-off-center/k
492	99DF*	l	High-comma-off-center/l
493	99E0*	t	High-comma-off-center/t
494	99E1*	Å	Double-acute/A
495	99E2*	Ŏ	Double-acute/O

OBS	NVTCODE	EXC	NAME
496	99E3*	0	Double-acute/U
497	99E4*	á	Double-acute/a
498	99E5*	ó	Double-acute/o
499	99E6*	ú	Double-acute/u
500	99E7*	Ā	Candrabindu/A
501	99E8*	Ĥ	Candrabindu/H
502	99E9*	Ī	Candrabindu/I
503	99EA*	Ī	Candrabindu/H
504	99EB*	Ñ	Candrabindu/N
505	99EC*	Ō	Candrabindu/O
506	99ED*	Ū	Candrabindu/U
507	99EE*	ā	Candrabindu/a
508	99EF*	ñ	Candrabindu/h
509	99F0*	ī	Candrabindu/i
510	99F1*	ī	Candrabindu/m
511	99F2*	ñ	Candrabindu/n
512	99F3*	ó	Candrabindu/o
513	99F4*	ú	Candrabindu/u
514	99E5*	Ç	Cedilla/C
515	99F6*	È	Cedilla/E
516	99E7*	Ĥ	Cedilla/H
517	99F8*	L	Cedilla/L
518	99F9*	N	Cedilla/N
519	99FA*	S	Cedilla/S
520	99FB*	ç	Cedilla/c
521	99FC*	è	Cedilla/e
522	99FD*	h	Cedilla/h
523	99FE*	l	Cedilla/l
524	9AA1*	n	Cedilla/n
525	9AA2*	s	Cedilla/s
526	9AA3*	À	Right-hook/A
527	9AA4*	È	Right-hook/E
528	9AA5*	H	Right-hook/H
529	9AA6*	I	Right-hook/I
530	9AA7*	Q	Right-hook/O
531	9AA8*	S	Right-hook/S
532	9AA9*	T	Right-hook/T
533	9AAA*	U	Right-hook/U
534	9AAĀ*	ā	Right-hook/a
535	9AAC*	è	Right-hook/e
536	9AAD*	h	Right-hook/h
537	9AAE*	l	Right-hook/l
538	9AAF*	o	Right-hook/o
539	9AB0*	s	Right-hook/s
540	9AB1*	t	Right-hook/t
541	9AB2*	u	Right-hook/u
542	9AB3*	Q	Right-hook/O-hook
543	9AB4*	o	Right-hook/o-hook
544	9AB5*	À	Dot-below-character/A
545	9AB6*	È	Dot-below-character/E
546	9AB7*	Q	Dot-below-character/O
547	9AB8*	È	Dot-below-character/E
548	9AB9*	H	Dot-below-character/H
549	9ABA*	I	Dot-below-character/I
550	9ABB*	K	Dot-below-character/K

OBS	NVTCODE	EXC	NAME
551	9ABC*	L	Dot-below-character/L
552	9ABD*	M	Dot-below-character/M
553	9ABE*	N	Dot-below-character/N
554	9ABF*	O	Dot-below-character/O
555	9AC0*	P	Dot-below-character/P
556	9AC1*	R	Dot-below-character/R
557	9AC2*	S	Dot-below-character/S
558	9AC3*	T	Dot-below-character/T
559	9AC4*	U	Dot-below-character/U
560	9AC5*	V	Dot-below-character/V
561	9AC6*	X	Dot-below-character/X
562	9AC7*	Y	Dot-below-character/Y
563	9AC8*	Z	Dot-below-character/Z
564	9AC9*	a	Dot-below-character/a
565	9ACA*	b	Dot-below-character/b
566	9ACB*	d	Dot-below-character/d
567	9ACC*	e	Dot-below-character/e
568	9ACD*	h	Dot-below-character/h
569	9ACE*	i	Dot-below-character/i
570	9ACF*	k	Dot-below-character/k
571	9AD0*	l	Dot-below-character/l
572	9AD1*	m	Dot-below-character/m
573	9AD2*	n	Dot-below-character/n
574	9AD3*	o	Dot-below-character/o
575	9AD4*	p	Dot-below-character/p
576	9AD5*	r	Dot-below-character/r
577	9AD6*	s	Dot-below-character/s
578	9AD7*	t	Dot-below-character/t
579	9AD8*	u	Dot-below-character/u
580	9AD9*	v	Dot-below-character/v
581	9ADA*	x	Dot-below-character/x
582	9ADB*	y	Dot-below-character/y
583	9ADC*	z	Dot-below-character/z
584	9ADD*	Q	Dot-below-character/Q-hook
585	9ADE*	U	Dot-below-character/U-hook
586	9ADF*	q	Dot-below-character/q-hook
587	9AE0*	v	Dot-below-character/v-hook
588	9AE1*	B	Double-dot-below-character/B
589	9AE2*	D	Double-dot-below-character/D
590	9AE3*	H	Double-dot-below-character/H
591	9AE4*	L	Double-dot-below-character/L
592	9AE5*	S	Double-dot-below-character/S
593	9AE6*	T	Double-dot-below-character/T
594	9AE7*	Z	Double-dot-below-character/Z
595	9AE8*	b	Double-dot-below-character/b
596	9AE9*	d	Double-dot-below-character/d
597	9AEA*	h	Double-dot-below-character/h
598	9AEB*	l	Double-dot-below-character/l
599	9AEC*	s	Double-dot-below-character/s
600	9AED*	t	Double-dot-below-character/t
601	9AEE*	z	Double-dot-below-character/z
602	9AEF*	L	Circle-below-character/L
603	9AF0*	M	Circle-below-character/M
604	9AF1*	N	Circle-below-character/N
605	9AF2*	R	Circle-below-character/R

OBS	INTCODE	EXC	NAME
606	9AF3*	S	Circle-below-character/S
607	9AF4*	T	Circle-below-character/T
608	9AF5*	L	Circle-below-character/L
609	9AF6*	m	Circle-below-character/m
610	9AF7*	n	Circle-below-character/n
611	9AF8*	r	Circle-below-character/r
612	9AF9*	s	Circle-below-character/s
613	9AFA*	t	Circle-below-character/t
614	9AFB*	G	Double-underscore/G
615	9AFC*	H	Double-underscore/H
616	9AFD*	g	Double-underscore/g
617	9AFE*	h	Double-underscore/h
618	9BA1*	A	Underscore/A
619	9BA2*	B	Underscore/B
620	9BA3*	C	Underscore/C
621	9BA4*	D	Underscore/D
622	9BA5*	G	Underscore/G
623	9BA6*	H	Underscore/H
624	9BA7*	I	Underscore/I
625	9BA8*	K	Underscore/K
626	9BA9*	L	Underscore/L
627	9BAA*	N	Underscore/N
628	9BAB*	O	Underscore/O
629	9BAC*	R	Underscore/R
630	9BAD*	S	Underscore/S
631	9BAE*	T	Underscore/T
632	9BAF*	U	Underscore/U
633	9BB0*	Z	Underscore/Z
634	9BB1*	a	Underscore/a
635	9BB2*	b	Underscore/b
636	9BB3*	c	Underscore/c
637	9BB4*	d	Underscore/d
638	9BB5*	g	Underscore/g
639	9BB6*	h	Underscore/h
640	9BB7*	i	Underscore/i
641	9BB8*	k	Underscore/k
642	9BB9*	l	Underscore/l
643	9BBA*	n	Underscore/n
644	9BBB*	o	Underscore/o
645	9BBC*	r	Underscore/r
646	9BBD*	s	Underscore/s
647	9BBE*	t	Underscore/t
648	9BBF*	u	Underscore/u
649	9BC0*	z	Underscore/z
650	9BC1*	A	Left-hook/A
651	9BC2*	C	Left-hook/C
652	9BC3*	D	Left-hook/D
653	9BC4*	E	Left-hook/E
654	9BC5*	G	Left-hook/G
655	9BC6*	I	Left-hook/I
656	9BC7*	K	Left-hook/K
657	9BC8*	L	Left-hook/L
658	9BC9*	N	Left-hook/N
659	9BCA*	R	Left-hook/R
660	9BCB*	S	Left-hook/S

OBS	NVTCODE	EXC	NAME
661	9BCC*	ı	Left-hook/T
662	9BCD*	ā	Left-hook/a
663	9BCE*	ç	Left-hook/c
664	9BCF*	đ	Left-hook/d
665	9BD0*	ē	Left-hook/e
666	9ED1*	ğ	Left-hook/g
667	9ED2*	ı	Left-hook/i
668	9ED3*	ķ	Left-hook/k
669	9ED4*	ł	Left-hook/l
670	9ED5*	ñ	Left-hook/n
671	9ED6*	ı	Left-hook/r
672	9ED7*	š	Left-hook/s
673	9ED8*	ţ	Left-hook/t
674	9ED9*	Ń	Right-cedilla/0
675	9EDA*	ŋ	Right-cedilla/o
676	9EDB*	Ĥ	Upadmaniya/H
677	9EDC*	ĥ	Upadmaniya/h
678	9EDD*	Ñ	Double-tilde-first/N
679	9EDE*	ñ	Double-tilde-first/n
680	9EDF*	Œ	Double-tilde-second/6
681	9EE0*	œ	Double-tilde-second/g
682	9EE1*	Œ	High-comma-centered/6
683	9EE2*	Ŵ	High-comma-centered/W
684	9EE3*	ŵ	High-comma-centered/g
685	9EE4*	ŵ	High-comma-centered/w

JICA