

大韓民国  
洛東江低水管理システム調査報告書  
(総合報告)

1989年3月

国際協力事業団派遣事業部

派 一
JR
89-1



大韓民国  
洛東江低水管理システム調査報告書  
(総合報告)

JICA LIBRARY



1073717E9J

19072

1989年3月

国際協力事業団派遣事業部



## 序

日本政府は大韓民国政府の要請に基づき、1985年9月3日の第1次調査団より1988年10月26日の第7次調査団まで、延べ31名の各分野の専門家を同国に派遣した。

大韓民国第2の大河川である洛東江流域は、同国の経済社会の重要な地域で、洛東江の治水・利水は近年重要な課題になってきており、派遣専門家は、その低水管理システムを確立すべく調査・検討を行ったものである。

本報告書には、大韓民国における現地調査および洛東江低水管理システムの概成に至るまでの協議の結果と今後のシステムの維持管理に関する専門家の考え方がとりまとめられている。この総合報告の内容が同国において、低水管理システムの実施に十分活用されることを期待するとともに、本調査の実施にご尽力いただいた大韓民国政府およびわが国建設省並びに洛東江低水管理システム調査団に対し、心より感謝の意を表すものである。

1989年3月

国際協力事業団  
派遣事業部  
部長 高橋 昭



## はじめに

洛東江は、大韓民国の全国土面積の約1/4にあたる流域面積約23,860km<sup>2</sup>を有し、流域内人口は約630万人、世帯数約137万戸余を数え、中流域に工業都市亀尾市や大邱直轄市(約170万人)の大都市をかかえ、下流域に釜山直轄市(約300万人)をもつ、社会・経済の重要地域を流れる大韓民国第2の河川である。

先般、大韓民国政府によって洛東江の治水計画が見直され、これに基づき洛東江に河川統合管理システムの導入が決定された。

1985年5月には、日・韓河川及び水資源開発技術協力会議にこれが技術援助項目として盛り込まれ、国際協力事業団を通じ洛東江統合管理システムのうち、特に低水管理システムについての技術協力のために、現在まで、第1次(1985年9月)、第2次(1986年2月)、第3次(1986年7月)、第4次(1986年11月)、第5次(1987年7月)、第6次(1987年11月)及び第7次(1988年10月)にわたる日本国洛東江低水管理システム調査団が派遣された。

河川の低水管理システムの構築は、単に利水事業のみならず、産業、自然、社会環境まで密接に影響を与えるため、日本国調査団としても、細心の注意を払い、我国の経験をもとに大韓民国建設部をはじめ、大韓民国建設部をはじめ、大韓土木学会や水文学会等関係者の方々とたび重なる意見交換をしながら進めてきた。

洛東江においては、1987年4月に洛東江洪水統制所が発足し、同年6月にはテレメータ装置が稼働し、実運用に入った。また、水質自動監視装置も1988年初頭から調整運転に入り、同年10月には実稼働を始め、洛東江低水管理システムは概成し、本格運用するに至った。

本報告書は、国際協力事業団の御協力により、最終調査に至るまでの日本国洛東江低水管理システム調査団の技術協力の概要ならびに日本国洛東江低水管理システム調査団報告の概要を今後の国際技術協力の参考に資するために「総合報告」としてとりまとめ残すものである。

ここにあらためて、これまでの日本国洛東江低水管理システム調査団のSeoul、釜山、大邱での調査活動あるいは洛東江流域の視察の際に多大なる御協力をいただいた関係各位に対して深甚なる敬意を表する次第である。

1989年3月

日本国洛東江低水管理システム調査団





## 目 次

第1章 序 章 .....	1
1-1 洛東江低水管理システム調査の背景と経過 .....	2
1-2 日本国派遣専門家による調査の経過と調査団の構成 .....	3
第2章 洛東江の概要 .....	15
2-1 流域の概要 .....	16
2-2 水文特性 .....	18
2-3 利水現況 .....	21
2-4 ダム等施設概要 .....	28
第3章 洛東江低水管理システムについて .....	33
3-1 第1次調査団の報告 .....	34
3-2 第2次調査団の報告 .....	66
3-3 第3次調査団の報告 .....	92
3-4 第4次調査団の報告 .....	139
3-5 第5次調査団の報告 .....	156
3-6 第6次調査団の報告 .....	172
3-7 第7次調査団の報告 .....	194
第4章 洛東江低水管理システムの整備状況 .....	227
4-1 低水管理プログラムの整備 .....	229
4-2 電子計算システムの整備 .....	231
4-3 テレメータシステムの整備 .....	233
4-4 水質情報管理システムの整備 .....	235
4-5 行政管理システムの整備 .....	237
4-6 総 括 .....	238

第5章 写真集 .....	239
5-1 洛東江流域・写真 .....	240
5-2 低水管理のための施設写真 .....	246
5-3 低水管理システム関係者写真 .....	250

# 第 1 章 序 章

## 1-1 洛東江低水管理システム調査の背景と経過

洛東江は、大韓民国の東部を流れて釜山直轄市で日本海に注ぐ、漢江に次ぐ同国第2の大河川である。その流域面積は約23,860km<sup>2</sup>におよび、国土総面積の24.2%を占めている。河川勾配は全体として緩く、特に下流部では1/10,000程度となっている。

洛東江流域のダム群は、本川上流に安東ダム、下流部の支川に南江ダムが完成している。現在、中流部の支川に陝川ダムを建設中で、また計画中のものとして臨河ダムがある。これらの水資源開発施設は、相互に有機的な運用を行い、効率の良い水供給が望まれている。

洛東江沿岸には、広大な耕地が展開しており、流域の耕地面積は約5,200km<sup>2</sup>（流域面積の22%）におよぶ。

流域内人口は約630万人（1982年）を有し、特に釜山直轄市（約300万人）、大邱直轄市（約170万人）の大都市を含み、同国の経済社会の重要な地域で、洛東江の治水・利水は重要な課題となっている。

流域の水利用は、かんがい用水（水田約30万6千ha）が主体であるが、近年、工業都市化がめざましく、工業用水の需要（約3億5千万m<sup>3</sup>/年）は漢江（約2億2千万m<sup>3</sup>/年）よりも多くなっている。

さらに、今後工業団地が造成されるに伴い、水需要の増大が予想され、渇水期には水資源の不足が懸念されており、利水調整方法等が課題となってきた。

一方、流域の都市化は、工業排水、生活排水による河川の水質悪化もまねいており、これらの対策も必要となってきている。特に下流部では、塩水遡上の問題が洛東江河口堰建設の動機ともなった。

このような背景から大韓民国は、これらの課題に対して経験豊かな日本国政府に対し、低水管理システム調査の技術協力を求めてきた。

1985年5月、Seoul特別市において開催された第8回日・韓河川及び水資源開発技術協力会議において、洛東江低水管理システム調査に関する日本国への技術協力の要請が決議された。これに基づき、1985年～1988年の計7回にわたり、国際協力事業団を通じ洛東江低水管理システム調査団が編成され、洛東江低水管理システム調査が行われた。

## 1-2 日本国派遣専門家による調査の経過と調査団の構成

### 1-2-1 JICA洛東江調査団 第一次調査

1985年9月3日～9月13日（11日間）

#### (1) 現地調査

調査団は、大韓民国の事前調査に基づいて提案のあった、洛東江低水管理システムについて、基本的な計画事項を打合せた後、洛東江流域のダム建設及び管理を直接担当する産業基地開発公社（大田）を訪問した。

ここで、管理又は建設中のダム及び洛東江河口堰の工事進捗状況を打合せた。

また、低水管理上重要とみなされる上下水道施設について、釜山地方国土管理庁を訪問した。

ここでは、釜山地方の上下水道計画について説明を受けた。

#### (2) 洛東江河川統合管理システムの基本構成の検討

システム構成の基本となる、データの流れ、データファイルの必要性、システムのフェイルセーフ等について検討した後、必要とされる水文資料やソフトウェア上の留意点について意見交換を行った。

#### (3) 低水管理システムの検討を進める上での検討方針

洛東江低水管理システムは、大量情報が、洛東江統制所、漢江洪水統制所、建設本部等へ行きかう複雑なシステムとなることから次に掲げる4つの部門に分け、「洛東江システム・ワーキング・グループ」を設けて、検討を進める様助言した。

- ① システム機器のうち電子計算機部門
- ② 通信関係部門（テレメータを含む）
- ③ プログラム等のシステムソフトウェア関連部門
- ④ 低水管理等流域管理を実際に行う部門

氏 名	担当業務	現 職
山 岸 俊 之	調 査 団 長 総 括	財団法人 国土開発技術研究センター 調査第一部長
正 林 啓 志	電 気 通 信 専 門 家	建 設 省 中 部 地 方 建 設 局 河 川 部 電 気 通 信 課 長
早 川 信 光	水 文 学 専 門 家	建 設 省 土 木 研 究 所 河 川 部 水 文 研 究 室 研 究 員

1986年2月28日～3月10日（11日間）

(1) 現地調査

調査団は、洛東江低水管理システムの進捗状況及び通信施設の発注状況等の基本的打合せを終えた後、産業基地開発公社（大田）、釜山地方国土管理庁及び釜山圏水道建設事務所を訪問した。

産業基地開発公社では、低水管理において影響の大きい、ダム操作規則に関する事項をはじめ、通信施設の問題点や水質関係資料についての調査を行った。

また、釜山では、洛東江河口堰の進捗状況を打合わせた。

釜山圏水道建設事務所では、渇水協議の方法や水質汚濁状況に関する調査打合せを行った。

(2) テスト用単独流域モデル（タンクモデル）の提案と今後の検討

低水流出解析モデルのうち、パソコンによる解析例を示し、タンクモデルの特徴とプログラムの組み方等について意見交換を行った。

また、低水流出解析に必要となるデータについて、今後の資料収集の方法等について打合せた。

(3) 渇水事例の紹介

渇水時の調整に関する日本国での事例紹介と行政対応について説明し、韓国での進め方について意見交換を行った。

氏 名	担当業務	現 職
山 岸 俊 之	調 査 団 長 総 括	財団法人 国土開発技術研究センター 調査第一部長
正 林 啓 志	電 気 通 信 専 門 家	建 設 省 建設経済局 調査情報課 電気通信室 課長補佐
早 川 信 光	水 文 学 専 門 家	建 設 省 土木研究所 河川部 水文研究室 研究員

1986年7月22日～8月15日 (25日間)

(1) 現地調査

洛東江の主要流量観測基準点 (津洞・赤布橋・高靈橋・倭館等) の現地調査に加え、現在鋭意建設中の河口堰・陝川ダム及び既設安東ダムの視察後、現地において、これら多目的施設の操作規定を調査した。

また、地元住民から農業用水の利用実態の聞き込みを行い、これまで収集されたデータ等をもとに洛東江流域の農業用水・工業用水等の取排水状況を調査した。

(2) 低水管理システムの構築 (主としてソフトウェアに関して) の検討

河川管理者が低水管理を実施するに際して、簡単な操作で容易に判断を下せるような低水管理システムの構築を目指し、本システムの個々の構成をデータバンクシステム、低水流出シミュレーションシステム、ダムコントロールシステム、予測・指示システムに分割するものとした。

また、これらが結合された全体システム構成について、日本における具体的事例等を紹介しながら、洛東江低水管理システムの在り方及び今後の進め方について検討した。

この他、管理行政をシステムの中に導入するに当たって必要と思われるデータの収集とその加工方法についても意見の交換を行った。

氏 名	担当業務	現 職
山 岸 俊 之	調 査 団 長 総 括	建 設 省 河 川 局 開 発 課 水 源 地 対 策 室 長
鈴 木 茂 昭	河 川 工 学 専 門 家	財 団 法 人 国 土 開 発 技 術 研 究 セ ン タ ー 調 査 第 一 部 副 参 事
村 田 和 夫	水 文 学 専 門 家	株 式 会 社 建 設 技 術 研 究 所 技 術 第 3 部 主 任 技 師



1985年11月5日～11月15日 (11日間)

(1) 現地調査

洛東江低水管理システムの通信関係機材及びテレメータ局舎等は、1986年3～4月に発注され、12月末完成の予定であったが、事情により多少進捗状況が遅れていた。

調査団は、特に水質観測予定箇所（津洞、倭館、高霊橋）の局舎建築の進捗状況を確認すると共に、施工上の留意点を助言し、合わせて、各箇所の水質状況を調査し、水質サンプルを採取した。

(2) 洛東江低水管理システム完成までに留意する事項の検討

洛東江低水管理システムは、早急に基本システムを完成させ、一応1987年3～4月を目途に試験運用に入る予定であるが、特に、①テレメータシステムの維持管理体制、②水質自動監視システムの維持管理体制について検討し、意見交換を行った。

また、テレメータの運用開始を前提とした、今後の業務（例えば、流量観測、減水深・還元量調査等）について検討した。

(3) 渇水時における行政対応の事例紹介

低水管理システムが稼働すると、それらの出力データから行政的対応が必要となる場合がある。

日本国における渇水事例を基に、地域協議会の整備や行政措置について紹介し、洛東江における渇水時の行政的対応について意見交換を行った。

これは、システムのハードウェア及びソフトウェア上に影響を及ぼす場合がある。

氏 名	担当業務	現 職
山 岸 俊 之	調 査 団 長 総 括	建 設 省 河川局 開発課 水源地対策室長
坂 本 忠 彦	調 査 副 団 長 水 文 学 専 門 家	財団法人 国土開発技術研究センター 調査第一部長
盛 下 勇	水質・環境専門家	東京水産大学 講師
正 林 啓 志	電 気 通 信 専 門 家	建 設 省 建設経済局 調査情報課 電気通信室 課長補佐
大 月 定 雄	河川工学専門家	建 設 省 関東地方建設局 河川部 河川調整課 課長補佐
早 川 信 光	水 文 学 専 門 家	建 設 省 土木研究所 河川部 水文研究室 研究員

1987年7月9日～7月18日 (10日間)

(1) 現地調査

調査団は、1987年4月に完成した洛東江洪水統制所を訪れ、テレメータ・システム等のハード面、開発中の低水流出シミュレーション・システム等のソフト面についての進捗状況を把握するとともに打合せを行った。また、併設の産業基地開発公社(河口堰)を訪問した。

(2) 低水管理システムのソフト面における検討

低水流出計算については、現地で実際にテスト・ランを行い、計算結果の検証を行った。また、データバンク及び低水管理用のデータ処理について、特にソフト面からの意見交換を行った。

(3) 低水管理システムの構築に向けての今後の検討

調査時点において、低水流出シミュレーション(タンクモデルの構築)がなされ、テレメータシステムの稼動とともにデータの蓄積が開発された。

今後、システム構築の完成にむけて必要となる、i) ダムコントロールシステム、ii) 予測指示システムについて意見交換を行うとともに、基礎観測データの精度向上についてその方策の提案を行った。

(4) テレメータ・システムについての検討

洛東江洪水統制所において、稼動状況を調査した結果、かなりの欠測が認められたため、欠測原因の分析について意見交換を行った。

また、日界時刻の変更に伴う必要検討事項について、検討した。

氏名	担当業務	現職
坂本忠彦	調査団長 総括	財団法人 国土開発技術研究センター 調査第一部長
一宮邦夫	電気通信専門家	建設省 建設経済局 調査情報課 電気通信室 建設専門官
鈴木茂昭	河川工学専門家	財団法人 国土開発技術研究センター 調査第一部 副参事
礮部猛也	システム設計専門家	株式会社 建設技術研究所 システム開発室 一級技師

1987年11月19日～11月28日 (10日間)

(1) 現地調査

調査団は、洛東江洪水統制所において、オンライン・ディスプレイ・システムの整備状況、テレメータ・システムの稼動状況を調査した後、水質自動監視装置が設置されている津洞地点の現地において、水質データのクロスチェックを行った。また、現在工事中である陝川ダムを視察した。

(2) 電子計算システムの整備に関する検討

洛東江洪水統制所において、オンライン・データファイルの作成状況をチェックするとともに、時間データ欠測時における対応策について意見交換を行った。

また、作成途中のディスプレイ・システムについて、その表示内容に主眼をおいた検討をし、意見交換を行った。

(3) テレメータ・システムの整備に関する検討

洛東江洪水統制所において、欠測原因のパターン分析結果を確認し、今後の維持管理体制について検討し、意見交換を行った。

(4) 水質自動監視装置の稼動と維持管理に関する検討

水質自動監視装置の稼動状況を調査し、今後の維持管理に関して意見交換をした。また、テレメータとの関係が正常になっておらず、早期の解決が望まれることが判明した。

(5) 河川水質を考慮した河川管理施設の操作事例紹介

渇水時等における河川水質の改善は、低水管理の中の重要な要素の1つである。

日本国における河川水質を考慮したダム及び堰、水門等の操作事例を紹介し、洛東江における今後の水質改善方針について意見交換を行った。

氏名	担当業務	現職
坂本忠彦	調査団長 総括	財団法人 国土開発技術研究センター 調査第一部長
盛下勇	水文・水質専門家	東京水産大学 講師
佐藤征雄	電気通信専門家	建設省 中部地方建設局 天竜川ダム統合管理事務所 電気通信課長
鈴木茂昭	河川工学専門家	財団法人 国土開発技術研究センター 調査第一部 副参事
磯部猛也	システム専門家	株式会社 建設技術研究所 システム開発室 一級技師

1988年10月26日～11月5日 (11日間)

(1) 現地調査

調査団は、漢江洪水統制所において、総括打合せを行った後、梁山江、ソムジン江の流域を視察した。また、洛東江洪水統制所においては、各システムの稼動状況の最終確認を行い、その後、津洞、高麗橋、倭館、亀尾の各観測所を視察した。

(2) 低水管理プログラム開発に関する検討

洛東江洪水統制所において、低水管理プログラムの稼動状況を確認するとともに、今後、低水管理プログラムを整備する上で、検討すべき課題について意見交換を行った。

(3) 電子計算システムの整備に関する検討

オンライン・データファイル並びにディスプレイ・システムについて、その整備状況の最終確認を行った。また、将来的なハードウェア・ソフトウェアの整備水準の向上に伴い生ずると考えられる課題について検討した。

(4) テレメータシステムの整備に関する検討

洛東江洪水統制所における調査により、テレメータシステムに関する理解と欠測原因調査分析が的確になされていると判断された。したがって、今後のテレメータシステムの長期的安定運用を目指した維持管理体制の確立について検討した。

(5) 洛東江低水管理における水質情報に関する検討

水質自動監視装置については、調整運転を経て実稼動に入ったことが確認された。しかしながら、測定データの一部に問題があると思われるため、測定精度の向上について意見交換を行った。また、水質自動監視装置について、年間必要消耗品並びに保守点検に関して打合せを行った。

(6) より使い易いシステム整備のための今後のあり方について

洛東江低水管理システムの現況を総括するとともに、今後のシステム整備のための種々な方策について意見交換を行った。

氏 名	担当業務	現 職
坂本忠彦	調査団長 総括	建設省 河川局 開発課 開発調整官
脇雅史	調査副団長 低水管理専門家	財団法人 国土開発技術研究センター 調査第一部長
盛下勇	水質・環境専門家	東京水産大学 講師
正林啓志	電気通信専門家	建設省 建設経済局 調査情報課 電気通信室 課長補佐
鈴木茂昭	河川専門家	財団法人 国土開発技術研究センター 調査第一部 副参事
早川信光	水文専門家	財団法人 ダム水源地環境整備センター 研究第二部 主任研究員
磯部猛也	システム専門家	株式会社 建設技術研究所 システム開発室 一級技師



## 第 2 章

# 洛東江の概要

## 第2章 洛東江の概要

### 2-1. 流域の概要

洛東江は、太白山脈の太白山（海拔 1,594m）に源を発し、漢江・錦江・蟾津江とは小白山脈を分水嶺とし、南流しながら半辺川・乃城川等の支流を合流して、大韓民国第2の都市、空と海の玄関口である釜山直轄市と金海郡の境を流れて大韓海峡に注ぐ大河川である。

流域面積は約23,860km<sup>2</sup>で国土面積の約24%を占めており、本流域の集水域は長さ約 250km、幅約 100kmの楕円形で、かつ羽毛状を示している。

表2-1に大韓民国の主要水系別河川現況を示す。

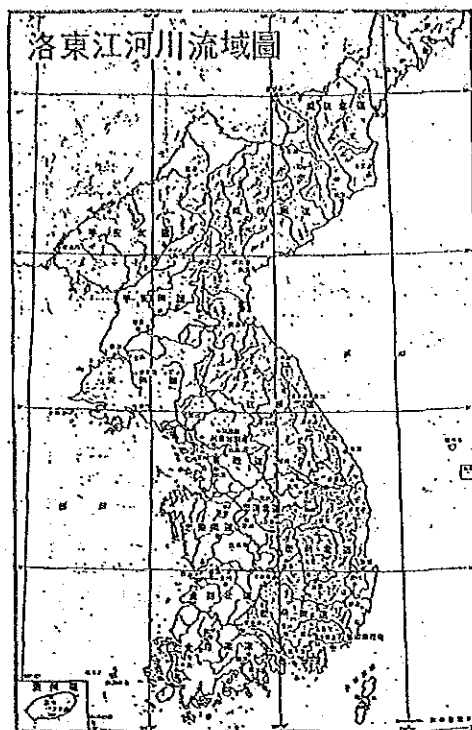


図2-1 洛東江位置図

表2-1 水系別河川現況

水系別	流域面積 km <sup>2</sup>	幹線 流路延長 km	河川延長 km								備考
			計		直轄河川		地方河川		準用河川		
			箇所数	延長	箇所数	延長	箇所数	延長	箇所数	延長	
漢江	26,218.90	469.70	728	7,430.50	8	591.3	20	770.8	700	6,068.40	
東江	23,859.30	525.70	842	7,561.51	7	581.8	13	440.0	822	6,539.71	
錦江	9,885.80	401.40	779	4,124.07	5	316.2	22	425.5	752	3,382.37	
山江	2,798.20	122.00	159	1,306.43	3	123.1	5	97.0	151	1,086.33	
蟾江	4,896.50	225.30	694	2,689.78	2	121.8	3	115.9	689	2,452.08	
城川	1,722.00	76.20	107	592.38	2	70.6	2	32.4	103	489.38	
頃江	1,601.70	98.50	340	1,032.30	3	99.8	2	24.5	335	908.00	
橋川	1,619.20	61.00	100	632.80	3	75.1	2	35.0	95	522.70	
津江	1,034.10	44.70	347	841.30	3	51.2	2	37.1	342	753.00	
山江	1,166.80	62.20	28	267.25	1	12.4	1	28.2	25	226.65	
その他	24,055.50		1,275	6,244.19	—	—	7	113.4	1,268	6,130.79	
計	98,858.50		5,399	32,722.51	37	2,043.3	79	2,119.8	5,283	28,559.41	

※ 漢江水系河川延長は休戦線まで

(資料：河川1979)

河川の特徴として、東西方向に流入する支川の河床勾配は比較的に緩慢で、中流及び下流においては堆砂の移動が甚だしく、河道は蛇行が発達し、河床が堤内地よりも高い天井川となっている。流域の地形は、上流地域は峡谷で傾斜は急であるが、壮年～老年期の地形を持つ本流域では、緩慢な勾配を成し、各支川も広い平野を形成している。

流域の地質は、大部分が中世代の地層に属している。二畳期以後の大部分の沈積岩は、造山運動による流域堆積物である。流域の北部及び西部は、花崗片麻岩系の花崗片麻岩、準片麻岩及び片状花崗岩が広く分布する。白亜期の沈積物のれき岩、砂岩、頁岩、凝灰岩及び珉岩で構成される洛東系は、晋州～高靈～軍威～店村を結ぶ地域に帯状に分布する。れき岩、砂岩、頁岩、凝灰岩及び斑岩で構成される新羅系は、本川の東側を殆ど占めて分布する。

## 2-2. 水文特性

### (1) 気候

本流域は、温帯に位置するため温和な気候である。夏期は温暖・多湿で、冬期は寒冷乾燥で、蒸発量も20mm以下で非常に少ない。

雪氷は、12月と1月にわたっておきる。太白山脈内の高い高原地帯においては、毎年4月までも残雪が見られる。

1972年以降の大邱の年平均気温は11.8℃である。過去7年間の記録による月平均最高気温は30℃、月平均最低気温は-7.2℃と比較的温和である。

### (2) 降雨

慶南地方は、大韓民国で第1位の多雨地帯に属し、年平均降雨量は、1,100mm～1,400mm、また慶北地方は、1,000mm～1,100mmである。

(図2-2 年平均等雨量線図 参照)

流域平均降雨量は、約1,100mmで、このうち2/3が雨季の6～9月に降り、降雨量の20%が10月～翌年3月までの6ヶ月間に、残りが4～5月に降る。(表2-3 月平均降雨量の変化 参照)

雨季においての台風性豪雨は、その継続時間が比較的短く、反面降雨強度が大きく日降雨量が300～400mmを記録しているが、季節風型降雨は、継続時間が長い代わりに降雨強度は比較的小さく3日連続最大降雨量は、130～140mmである。

表2-2 気温と蒸発量 (大邱)

月	最・高 (°C)	最・低 (°C)	平・均 (°C)	蒸発量 (mm)
1	3.7	-7.2	-2.3	—
2	5.5	-5.1	-0.2	0.5
3	11.3	-0.6	4.9	15.1
4	18.9	5.7	12.1	47.9
5	23.8	10.5	17.1	89.5
6	27.8	15.9	21.6	122.0
7	29.9	20.6	24.9	155.0
8	30.0	20.2	24.7	150.8
9	26.4	14.7	19.7	95.8
10	20.5	7.6	13.3	53.4
11	12.2	0.8	5.9	20.0
12	5.6	-5.3	-0.4	1.7

(資料：気温 1981 洛東江河床変動調査報告書  
蒸発量 1974 韓国河川調査書)

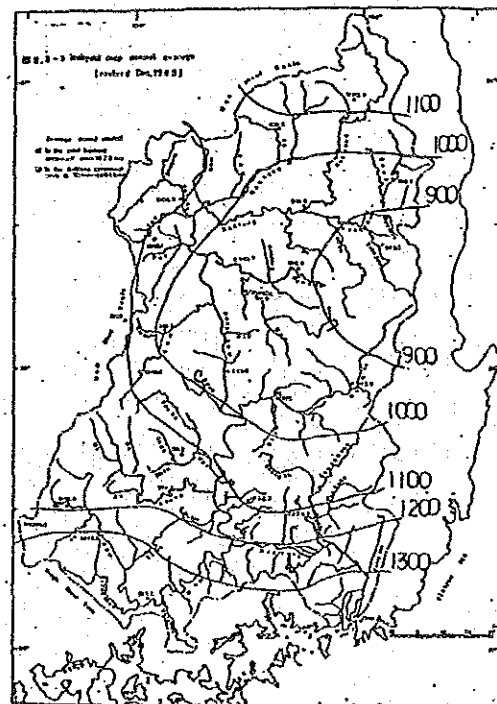


図2-2 年平均等雨量線図

表2-3 地域別 降雨観測所の月平均降雨量の変化

(単位: mm)

月 観測所	1	2	3	4	5	6	7	8	9	10	11	12	雨季 (6月~9月)	年間
	R <sub>1</sub>	7.0	9.7	41.2	89.0	51.4	120.2	181.0	183.8	143.2	27.8	20.8	9.3	523.2
R <sub>2</sub>	6.8	9.3	40.4	79.2	48.2	111.2	187.0	195.8	115.4	19.4	23.6	6.4	609.4	843.0
R <sub>3</sub>	7.3	9.3	44.2	92.4	71.4	132.8	210.5	242.2	106.0	30.2	23.6	4.5	691.6	975.0
R <sub>4</sub>	7.3	9.3	46.4	112.6	95.4	134.4	236.6	258.8	101.8	26.2	37.8	7.7	731.6	1,074.6
K <sub>1</sub>	-	-	49.8	81.0	48.5	129.7	200.3	354.7	48.1	25.1	67.7	3.7	732.8	1,008.6
K <sub>2</sub>	-	-	47.2	53.8	63.1	110.1	278.9	415.5	91.4	27.6	71.2	3.7	895.9	1,162.5
K <sub>3</sub>	-	-	86.7	53.6	64.9	109.3	249.0	346.8	74.4	31.2	81.4	7.5	779.5	1,104.8
K <sub>4</sub>	-	-	58.5	55.2	71.2	131.4	258.4	331.9	53.1	29.7	78.6	28.2	774.8	1,096.2
T <sub>1</sub>	-	-	53.1	27.3	33.8	40.3	255.8	303.2	61.5	33.9	68.3	-	660.8	877.3
T <sub>2</sub>	-	-	55.2	26.9	35.5	42.1	304.9	306.8	65.8	34.7	63.8	-	719.6	935.3
T <sub>3</sub>	-	-	85.0	38.0	61.0	63.0	323.0	390.0	70.0	40.0	86.7	3.7	846.0	1,145.5
T <sub>4</sub>	-	-	34.5	35.7	64.7	66.0	357.5	377.6	73.9	50.2	87.9	4.0	875.0	1,113.5
T <sub>5</sub>	-	-	34.5	35.2	59.8	70.3	362.1	352.1	75.7	49.2	85.0	4.2	860.2	1,128.1

(資料: 洛東江洪水予警報及び低水管理プログラム開発最終報告書 1987、P.51)

(3) 流況

洛東江の流況は表2-4に見られるように、南江合流点下流の津洞地点において平均値で見ても、濁水流量が45m<sup>3</sup>/s、平水流量が130m<sup>3</sup>/sとなっている。

表2-4 主要地点の流況表(平均値)

(単位: m<sup>3</sup>/s)

河川名	地点名	最高水量	豊水量	平水量	低水量	濁水量	最低水量
本川	倭館	2,889	108	52	33	19	13
"	高霊橋	3,803	193	87	46	22	16
"	津洞	5,952	293	130	82	45	34
琴湖江	東村	687	8	5	2	1	1

(資料: 洛東江洪水予警報及び低水管理プログラム開発最終報告書 1987、P.69)

## 2-3. 利水現況

### (1) 農業用水

洛東江本川沿岸の農業用水取水現況を把握するために、1976年と1982年に実施された利水現況調査結果によると、本川沿いの取水箇所は175箇所あり、また1982年現在の総取水量は、170.92m<sup>3</sup>/s、灌漑総面積は、28,059haとなっている。

特に、小流域別の取水量の分布を見れば、河口地域No.24小流域（参考 図2-3）が87m<sup>3</sup>/sで全体取水量の50%を上回り、次にNo.4、No.18小流域の順となっている。

表2-5 洛東江本川農業用水取水現況

小流域	揚水場 (箇所)	1976		1982	
		取水量 (m <sup>3</sup> /s)	灌漑面積 (ha)	取水量 (m <sup>3</sup> /s)	灌漑面積 (ha)
④	32	14.73	3,039.76	25.40	6,287.26
⑩	49	9.64	2,363.90	12.94	4,199.40
⑭	23	7.88	2,575.50	8.46	2,758.10
⑱	40	11.41	1,354.70	22.81	4,024.20
㉑	16	13.89	5,010.30	13.89	5,624.70
㉔	15	87.19	4,986.00	87.42	5,166.00
計	175	144.74	19,330.16	170.92	28,059.66

(資料：洛東江洪水予警報及び低水管理プログラム開発最終報告書 1987、P.88)

過去、UNDP/FAO 洛東江流域調査と、NEDECO 洛東江河口調査報告書で検討された洛東江流域の灌漑施設別灌漑面積調査によれば、洛東江本川の水田は、全て沿岸に設置されたポンプにより取水灌漑されている。しかし、支川流域では、河川の水文特性、流域の地形条件に従い、ポンプ、取水堰による揚水、農業用貯水池による灌漑、地下水灌漑等に区分される。本川と支川別の水田の灌漑方法による灌漑面積の分布を表2-6に示した。

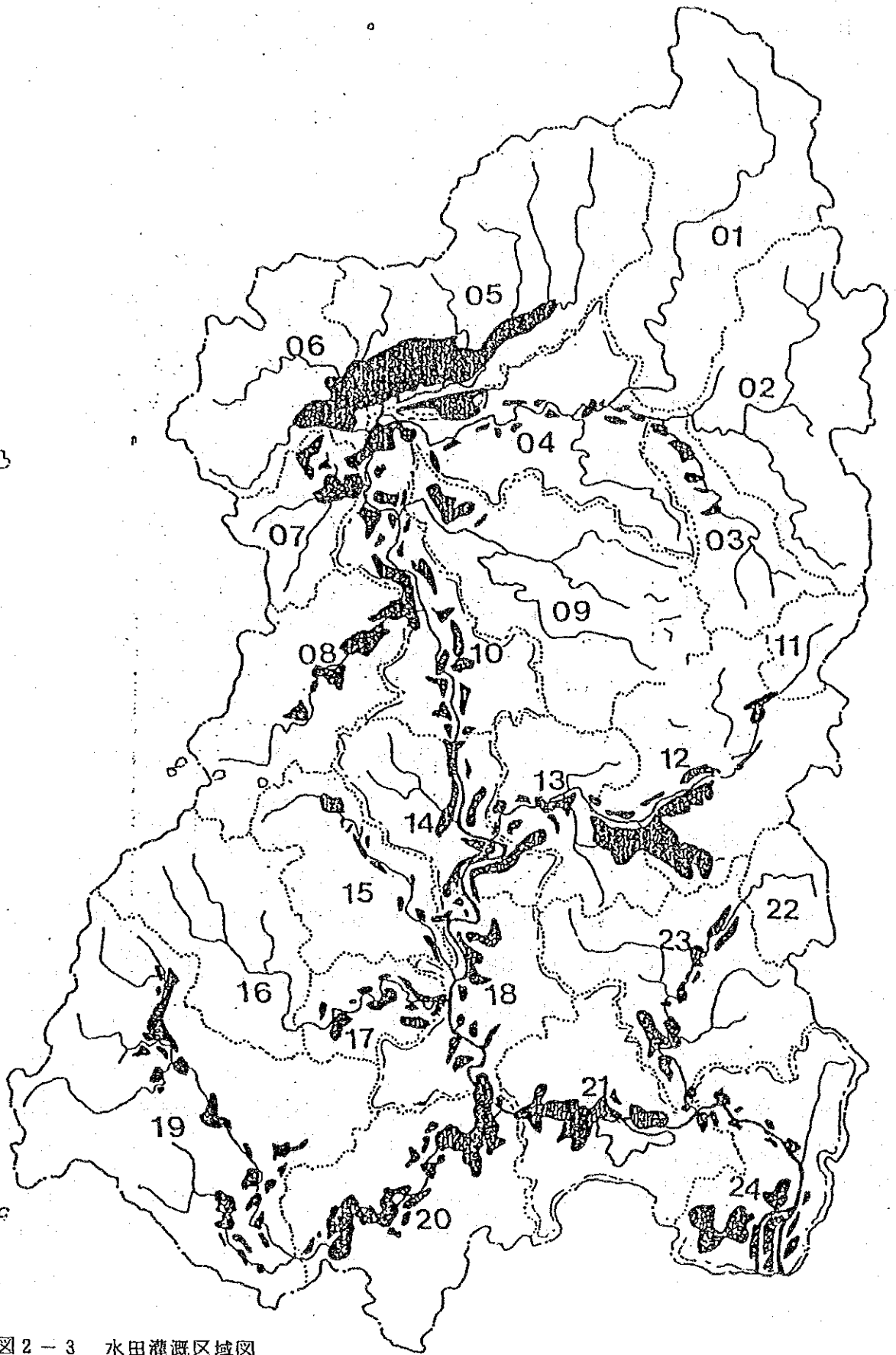


图 2-3 水田灌溉区域图



表2-6 流域内水田面積  
(単独: 10<sup>3</sup> ha)

年 度		1976	1981	1986
本川水利安全水田		35.0	42.0	48.0
支川水利 安全水田	揚 水	13.6	15.9	16.3
	取 水 堰	83.1	94.2	105.6
	貯 水 池	26.6	26.8	27.2
	地 下 水	80.3	86.0	86.6
小 計		203.6	222.9	235.7
支川水利不安全水田		34.9	27.2	21.8
支川天水水田		29.5	18.9	13.5
支 川 計		268.0	269.0	271.0
合 計		303.0	311.0	319.0

(資料: 洛東江洪水予警報及び低水管理プログラム開発最終報告書 1987、P.92)

これより、水源別の灌漑取水面積率の推定は次のとおりである。

ポンプ及び取水堰により灌漑地区	全体の47%
溜池からの灌漑地区	" 33%
地下水による灌漑地区	" 9%
天水、その他による灌漑地区	" 11%

なお、畑地、果樹園等の灌漑面積は、全灌漑面積の10%程度になっている。

取水方法は、大小の揚水機場の他、耕運機のモーター利用による取水も行われている。揚水機場の管理は水利組合が実施しているが、これまで節水の為にポンプ操作を実施したことは無いようである。また、現状の洛東江流域において、全体の揚水機場を監視し管理することは難しいようである。

聞き込み調査によると、流域の北部では、水田と畑の比率が7:3ということであり、農地の利用は水田が圧倒的に多い。また、灌漑期間は、4月20日～6月初旬の約50日が代掻、6月初旬～7月初旬の約20日間が田植え、10月中旬がとり入れであり裏作として麦を栽培しているとのことである。この期間はUNDPの調査結果と若干の相違が見受けられ、農業経営の近代化と圃場整備による影響等も考えられる。また当該地区では、1984年の旱魃時には飲料水供給を優先させたということであり、実態把

握のためには、代表地区の灌漑方法、減水深等の他旱魃時の水利用実態を調査しておく必要がある。

農水の還元は、一部の地区を除き、取水地点の近傍に還元しているようである。

(2) 生・工用水 取水現況

洛東江本川の生活及び工業用水取水に対して、小流域別の1976年、1982年の取水量は表2-7のとおりである。

表2-7 洛東江本川 生・工用水 取水現況

小流域	揚水場 (個所)	1976	1982
		取水量 (m <sup>3</sup> /s)	取水量 (m <sup>3</sup> /s)
④	2	0.006	0.006
⑩	3	0.700	2.430
⑭	6	0.082	9.590
⑱	3	—	0.653
㉑	6	3.340	5.680
㉔	7	12.170	13.270
計	27	16.300	31.630

(資料：洛東江洪水予警報及び低水管理プログラム開発最終報告書 1987、P.110)

本川での生・工用水の取水地点は、27個所であり、取水場の施設容量は1976年で約16m<sup>3</sup>/sであったものが、1982年では約32m<sup>3</sup>/sと約2倍増加している。

取水量を小流域別にみると、大都市及び工業団地が密集している下流部の小流域No.24、No.21地域の取水量が総取水量の過半数以上(約60%)を占めている。これは、釜山、蔚山及び馬山、昌原等南海岸の大都市と工業団地の用水の大部分が洛東江に依存しているためである。1976年から1982年までの6年間に取水量が2倍に増加したことから類推すると、同地域の将来の用水需要の増加率は、1982年を基準にすると、約70~80%以上になるものと思われる。

各地点別に取水量をみると、釜山市が6.9 m<sup>3</sup>/sで最大であり、工業用水は蔚山市が5.2 m<sup>3</sup>/sで最大である。

一方、本川主要取水場（亀尾、大邸、昌原、蔚山、釜山、チルゴク、昌寧、三浪津）の年度別総取水現況を表 2-8 に示し、また、地点別月別取水現況は表 2-9 に示すとおりとなっている。

表2-8 生・工用水の年度別 取水実績

(単位: 10<sup>3</sup> m<sup>3</sup>)

月 年度	1	2	3	4	5	6	7	8	9	10	11	12	計
1980	39,597	39,076	41,101	33,927	32,911	32,570	30,013	29,288	27,996	31,942	33,230	38,269	409,925
1981	42,359	37,981	41,249	41,567	44,207	42,809	27,559	44,892	28,769	38,606	42,360	46,450	478,812
1982	43,327	42,097	42,467	40,344	43,591	44,586	45,816	32,972	38,106	39,383	42,383	47,533	502,673
1983	47,818	42,255	45,138	36,895	39,127	44,819	37,633	47,785	31,829	42,838	48,327	51,551	515,014

(資料: 洛東江洪水予警報及び低水管理プログラム開発最終報告書 1987、P.111)

表2-9 生・工用水 取水場別 月別 取水現況 (1983年)

(単位: 10<sup>3</sup> m<sup>3</sup>)

区分 地名	取 水 量 実 績												計
	1	2	3	4	5	6	7	8	9	10	11	12	
尾 山	1,393	1,185	1,163	1,191	1,440	1,382	1,516	1,606	1,730	1,516	1,481	1,485	17,088
大 邱	8,086	7,277	8,338	10,053	10,599	10,066	10,800	10,947	10,382	10,998	10,459	11,144	119,149
昌 原	6,766	6,142	6,688	4,773	4,758	5,555	4,773	7,326	2,359	5,402	6,627	6,762	68,981
蔚 山	7,701	6,033	4,470	594	1,959	4,829	1,149	5,020	209	3,069	5,434	6,401	45,968
釜 山	23,759	21,494	24,355	20,085	20,121	21,643	19,058	22,646	16,915	21,650	24,123	25,550	261,399
チルゴク	22	20	22	22	22	22	22	22	22	21	18	30	265
昌 寧	56	46	59	71	107	97	90	95	88	90	94	102	995
三 浪 津	29	30	59	68	79	87	87	85	86	54	52	39	755
釜 山	6	28	34	38	42	38	38	38	38	38	38	38	414
計	47,818	42,255	45,138	36,895	39,127	44,819	37,633	47,785	31,829	42,838	48,326	51,551	515,014

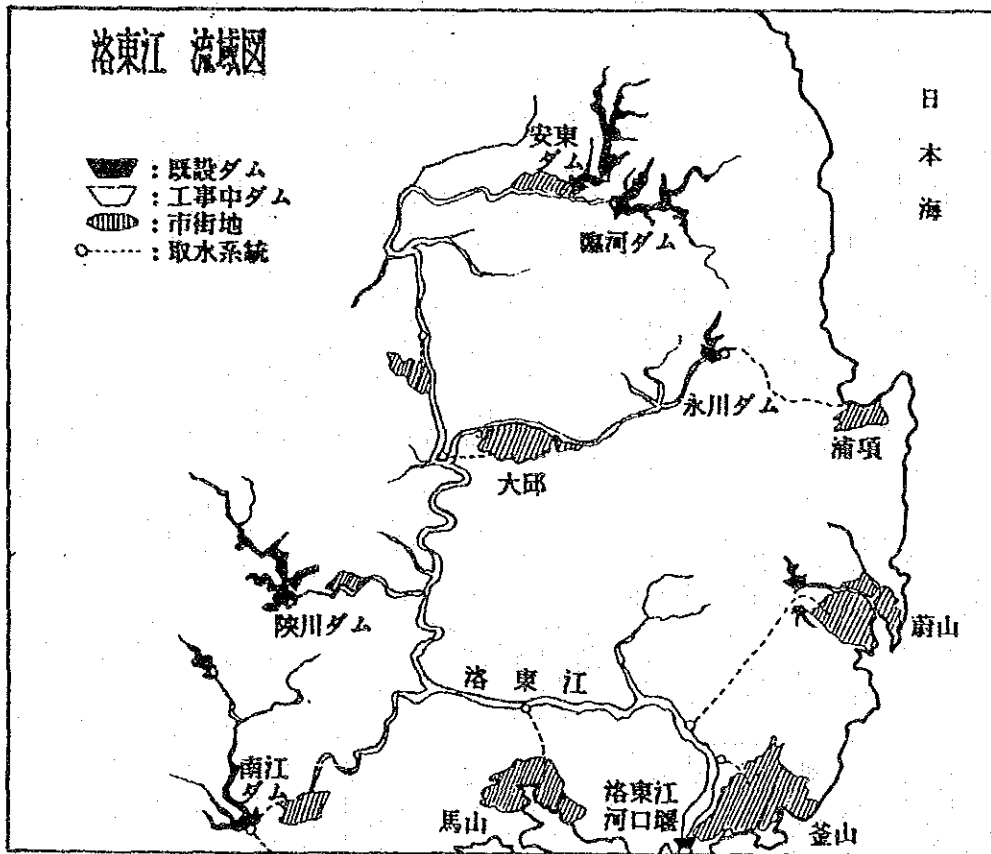
(資料: 洛東江洪水予警報及び低水管理プログラム開発最終報告書 1987、P.112)

## 2-4. ダム等施設概要

洛東江で低水管理の対象となると考えられる施設は、次のような施設である。

- ① 安東ダム
- ② 南江ダム
- ③ 永川ダム
- ④ 河口堰
- ⑤ 陝川ダム
- ⑥ 臨河ダム

当該施設の施設諸元は表2-10に示したとおりであり、この内安東ダムの総貯水容量は12.5億 $m^3$ であり、全貯水容量の約45%を占めている。また、安東ダムの総貯水容量は利根川6ダム合計の利水容量（夏期2.6億 $m^3$ ）の約5倍となっている。



各施設の統合運用ルールは、今後 ISWACO で検討する予定とのことであるが、大きくは、安東ダムと臨河ダムは高霊橋上流の水需要に対して、陝川ダムと河口堰は高霊橋下流の水需要に対して対処する計画となっている。

表2-10 洛東江 多目的ダム、河口堰諸元

施設名	竣工年 (予定)	貯水				池				ダム諸元		
		総貯水容量 億 $m^3$	有効貯水容量 億 $m^3$	集水面積 $km^2$	落水面積 (満水時) $km^2$	計画洪水位 El. m	満水位 El. m	低水位 El. m	型式	堤高 m	堤頂長 m	
安東ダム	76.8	12.48	10.00	1,588	51.5	163.90	160.00	130.00	ロックフィル	83	612	
南江ダム	69.10	1.36	1.09	2,285	23.55	39.5	37.5/35.5	31.0	ロックフィル	42	975	
永川ダム	80.12	0.96	0.81	235	6.6	159.3	156.80	138.00	ロックフィル	42	300	
河口堰	87.12	0.50		22,120			1.00	-0.5		12	2,400	
(陝川ダム)	(87.12)	(7.90)	(5.60)	(925)	(25.00)	(179.00)	(176.00)	(140.00)	重力式 コンクリート	(96)	(472)	
(臨河ダム)	(90.12)	(5.95)	(4.24)	(1,361)	(26.40)	(164.70)	(163.00)	(137.00)	ロックフィル	(73)	(515)	
計		14.34 (28.19)	11.09 (20.93)									

上流多目的ダムの概要は次のようになっている。

### ① 安東ダム

1972年～1976年にかけて、建設された安東ダムは、洛東江本河沿岸の生活用水及び農業用水の供給、水力発電及び洪水調節等の目的を持つ多目的ダムである。ダムは、洛東江上流に位置しており、ダム地点の流域面積は、1,588km<sup>2</sup>で、洛東江流域面積23,656km<sup>2</sup>の約7%に相当する。この地域の年平均降雨量は1,000mmで、貯水池に流入する平均年間流入量は、 $940 \times 10^6 \text{ m}^3$ である。

安東ダムの計画は、洛東江本川沿岸に水不足が発生した時だけ放流し、その他の期間には、流入量をダムに貯留させ、支川から流出される自然流量で用水を供給するよう計画された。洛東江水収支検討結果に従えば、洛東江本川の水不足時期は田植期の6月11日～30日に発生するため、常時一定放流の貯水池運用では、ダム下流の用水供給を保証することはできない。したがって、逆調整池と一緒に揚水兼用の水力発電所を設置し、水不足が生じない場合は、揚水発電をするように計画された。

### ② 南江ダム

南江ダムは洛東江の支川である南江の水資源を開発し、洪水調節、発電及び用水供給を目的にした大韓民国で最初の多目的ダムとして、1969年10月に竣工した。

慶南道晋州市上流6.0 km地点に位置したダム地点の流域面積は2,285km<sup>2</sup>である。洪水調節能力は、3,100m<sup>3</sup>/sあり、また発電施設容量12,600kWの水力発電所を有している。本ダムの事業では、ダムから泗川湾まで人工放水路を掘着し、ダム上流から流入する大部分の洪水量を直接泗川湾に放流させ、ダム下流南江本川及び洛東江下流の洪水被害を軽減させている。また、沿岸農耕地の灌漑用水供給と晋州、泗川及び三千浦地区の生活用水及び工業用水の需要増加に応ずることのできる水源を確保するように計画された。

### ③ 永川ダム

琴湖江は、洛東江流域の中部地域を東から西に流れる第1支川で、大邱市付近で洛東江本川と合流する。1980年12月に竣工した永川ダムは、永川村東北約13km地点の琴湖江上流部に位置し、約235km<sup>2</sup>の集水面積を有する。また、年平均流出量は、



123×10<sup>6</sup> m<sup>3</sup>に達している。

琴湖江流域には、洛東江流域内で他流域と比較し、もっと広い灌漑地域があるだけでなく、生活用水と工業用水を大量に必要とする浦項工業地区がある。（浦項地区へは送水トンネルを通して用水供給がなされている。）したがって、永川ダムは、浦項地区の生活用水供給のために、常時供給量 220,000 m<sup>3</sup>/日、最大 320,000 m<sup>3</sup>/日の供給を保証するとともに、ダム下流既得農業用水と河川維持用水を供給するよう計画されている。

#### ④ 河口堰

1983年に着工した洛東江河口堰は、釜山、蔚山、温山の生・工用水と金海平野（灌漑地域は約15,000haで、洛東江本川沿岸の灌漑面積の約30%を占めている。）の農業用水取水地点の塩水侵入を直接遮断し、用水の安全供給を保証するための目的を持っており、1987年に竣工した。

参考までに、現在計画されているダム別の月放流量について表2-11に示す。

表2-11 ダム別 月放流量

(単位: m<sup>3</sup>/sec)

ダム 月	1986			1991				1996			
	安東	永川	南江	安東十 臨河	永川	南江	陝川	安東十 臨河	永川	南江	陝川
1	14.7	0.4	0.1	15.6	0.6	0.2	9.6	19.9	0.8	0.2	12.2
	(17.5)	(0.4)	(0.2)	(15.6)	(0.8)	(0.3)	(9.8)	(19.9)	(1.0)	(0.4)	(12.5)
2	14.7	0.4	0.1	15.6	0.6	0.2	9.6	19.9	0.8	0.2	12.2
	(17.5)	(0.4)	(0.2)	(15.6)	(0.8)	(0.3)	(9.8)	(19.9)	(1.0)	(0.4)	(12.5)
3	45.2	0.4	6.8	21.6	0.6	6.9	15.5	26.0	0.9	6.9	18.2
	(56.0)	(0.4)	(6.9)	(28.6)	(0.8)	(7.0)	(16.0)	(26.6)	(1.0)	(7.1)	(18.8)
4	65.1	0.4	7.0	27.1	0.6	7.1	18.9	31.6	0.9	7.1	21.6
	(71.0)	(0.4)	(7.1)	(28.3)	(0.8)	(7.2)	(19.7)	(32.8)	(1.0)	(7.3)	(22.5)
5	215.5	0.4	41.4	64.3	0.7	41.5	46.5	69.2	1.0	41.5	59.5
	(229.6)	(0.5)	(41.5)	(69.5)	(0.9)	(41.6)	(49.2)	(74.4)	(1.2)	(41.7)	(62.3)
6	312.3	0.4	61.7	86.4	0.8	61.8	64.4	91.5	1.0	61.8	67.5
	(331.8)	(0.5)	(61.8)	(94.0)	(0.9)	(62.0)	(68.2)	(99.1)	(1.2)	(62.1)	(71.4)
7	272.2	0.5	52.4	78.5	0.9	52.5	60.0	83.9	1.1	52.5	63.4
	(290.0)	(0.6)	(52.5)	(85.0)	(1.0)	(52.7)	(63.6)	(90.5)	(1.3)	(52.8)	(67.1)
8	164.8	0.5	38.8	44.5	0.9	38.9	36.9	50.3	1.2	38.9	40.6
	(188.4)	(0.6)	(38.9)	(54.0)	(1.0)	(39.1)	(41.7)	(59.7)	(1.4)	(39.2)	(45.5)
9	100.8	0.5	18.3	34.1	0.9	18.4	26.5	40.4	1.1	18.4	30.1
	(115.9)	(0.6)	(18.4)	(40.2)	(1.0)	(18.6)	(29.3)	(46.0)	(1.3)	(18.7)	(32.9)
10	39.9	0.5	5.8	23.4	0.9	5.9	15.8	28.8	1.1	6.0	19.2
	(46.0)	(0.6)	(5.9)	(24.8)	(1.0)	(6.1)	(16.8)	(30.3)	(1.3)	(6.2)	(20.2)
11	19.6	0.4	1.3	16.8	0.6	1.4	10.7	21.3	0.9	1.4	13.4
	(24.1)	(0.4)	(1.4)	(17.1)	(0.8)	(1.5)	(11.1)	(21.5)	(1.0)	(1.6)	(13.9)
12	14.7	0.4	0.1	15.6	0.6	0.2	9.6	19.9	0.8	0.2	12.2
	(17.7)	(0.4)	(0.2)	(15.6)	(0.8)	(0.3)	(9.8)	(19.9)	(1.0)	(0.4)	(12.5)

・上端数値 { 生・工用水 : k=0.8  
 農業用水 : k=0.4 (盛需期)  
 k=0.8 (非盛需期) k: 還元率

・( )内数値 { 生・工用水 : k=0.6  
 農業用水 : k=0.3 (盛需期)  
 k=0.6 (非盛需期)

## 第 3 章

# 洛東江低水管理システムについて



# 洛東江低水管理システムについて (第1次報告書)

1985年9月

日本国第1次洛東江調査団

山 岸 俊 之  
正 林 啓 志  
早 川 信 光



## 目 次

I. はじめに .....	36
II. システム系統に関する事項 .....	37
III. 低水管理システム関連業務 .....	45
IV. 特に留意すべき事項 .....	51
V. 参考資料 .....	53

## I. はじめに

- 1) 日本国のJICA派遣の短期専門家として「洛東江の低水管理システム」について調査するため、3人の専門家(山岸俊之、正林啓志、早川信光)が1985年9月3日から9月13日まで韓国を訪問した。
- 2) 今回の調査にあたり、韓国建設部、漢江洪水統制所、高麗大学の崔教授、尹教授、その他多くの方々にお世話になりました。ここに厚く感謝いたします。
- 3) 今回は韓国側の事前調査に基づいて提案された洛東江の低水管理システムについて、基本的な計画事項について検討を行うとともに、今後の業務計画の基本的な事項及び業務上留意すべき事項について検討を行った。
- 4) 洪水予測関係の業務については、漢江の洪水予報システムで各種の調査が行われ、経験を蓄積しているため、今回は主に漢江洪水統制所と釜山の洛東江(総合)統制所(仮称)に設置されるシステム機器のシステム構造について検討を行い、併せて低水管理システムの今後の業務計画作成に関する留意点について検討を行った。



## Ⅱ. システム系統に関する事項

### 1) システム系統の概要

- 各ダム流域の必要なテレメータは各ダムが制御し、データを収集する。
  - ダム流域以外の流域のテレメータ及び水質テレメータは洛東江洪水統制所がデータを収集する。
  - 洛東江洪水統制所では、各ダム及び河口堰の生データ並びに自系のテレメータの生データを印字すると同時に、主CPU（漢江情報処理装置を洛東江洪水統制所へ移設）に入力する。主CPUで生データの一次処理及びラインプリンタへの打出、並びに解析処理（降雨予測、河道追跡、及び湧水予測等）を行う。各ダム及び河口堰の生データ並びに洛東江系のテレメータ（水質テレメータを含む）の生データ（約150量）はMPX(Multi Plexer)を経由して4800BPSで漢江洪水統制所に伝送する。
  - 漢江洪水統制所では、洛東江洪水制御所から伝送された生データ及び既設漢江系テレメータの生データ並びに全国のダムから伝送されるダム諸量データを補助CPUに入力し、一次処理を行い、プリンタに出力する。
- 補助CPUのCRTでデータ欠測、機器の保全をチェックし、一次処理データを主CPUに伝送する。
- 主CPUでは、全国の河川及びダムデータを収集し、解析処理を行い、建設部を始め13箇所へ2次処理データを伝送する。

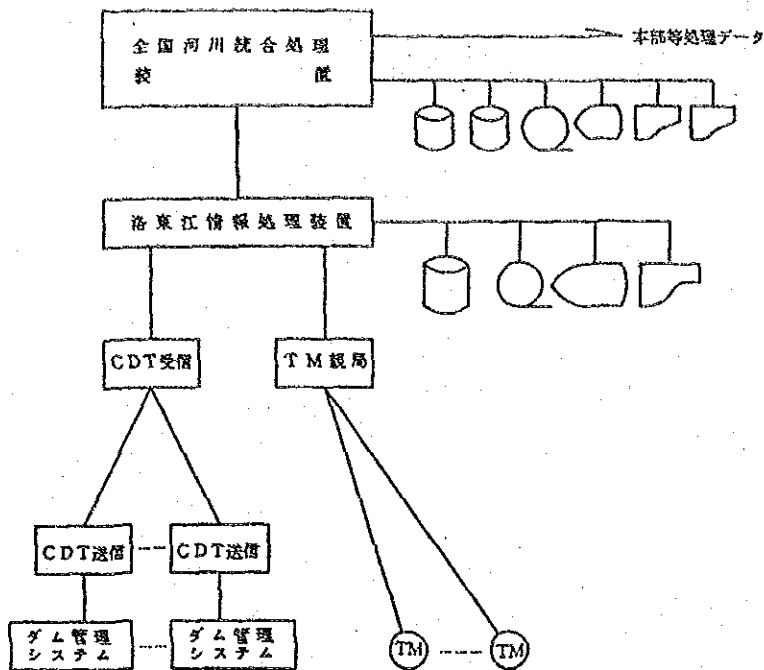
一次処理：水位表一覧、時間雨量、日雨量、累加雨量の算出など、流域の状態把握と監視機能を言う。

二次処理：降雨予測、流量予測、河道追跡、湧水予測等の各種予測、及び流域統合管理計算並びに各種シミュレーションを言う。

### 2) システムのFail Safeについて

河川統合管理システムはいわゆる社会システムであり、処理結果が社会、自然に影響を与える。その為、数値を処理するCPUのみならず、人的資源、組織、既設の情報伝達手段（電話、FAX等）並びに社会的制度を十分考慮し、システムダウン時のFail Safeについてあらゆる面から検討することが必要である。

河川統合管理システムのハイアラキーは図1のとおりである。



〈各システムダウン時の対応〉

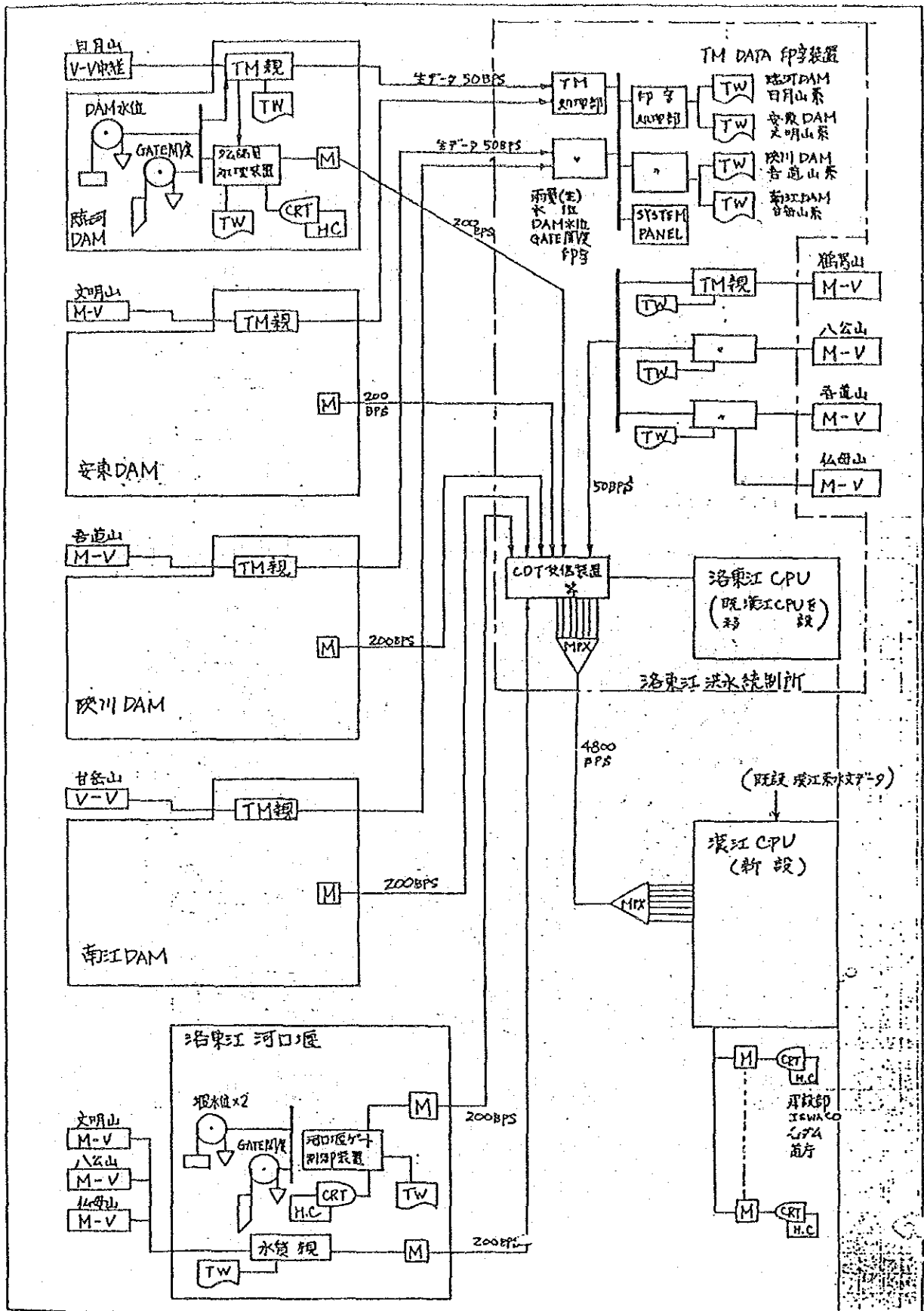
- ① 漢江CPUダウン → 洛東江CPU
- ② ソウル～釜山データ伝送ダウン → 洛東江CPUからTEL及びFAX
- ③ 釜山CPUダウン → 問題なし(漢江CPUで対応)
- ④ 洛東江TMダウン(部分的) → ソフトで対応

3) システム系統の留意事項

A. 主CPUダウン時のファイル確保について

主CPUは通常、汎用計算機が用いられるが(詳細は後述)、夜間、休日等は運用が行われな。一方でテレメータデータ及び各ダムのデータは常時発生している。従って汎用計算機機能停止時には、これらオンラインのデータをどこかに確保しておき、汎用計算機の立上り時に、これらのデータを汎用計算機に転送し、ファイルの復旧を行う必要がある。このことは主CPUのシステムダウン時にも考えられる。

基本設計報告書において、現漢江洪水統制所に補助CPUを設置し、各データの一次処理を行い、情報処理の高率化を図り、あわせて補助CPUに一次処理データのファイリングを行わせることは適切と思われる。なお、主CPUと補助CPUのMTまたはディスクは、データファイルの上で互換性を保つよう設計することが望ましい。また、ディスクにおいては、漢江及び洛東江のデータが混在することのないよう、系統別にディスクを確保することが望ましい。



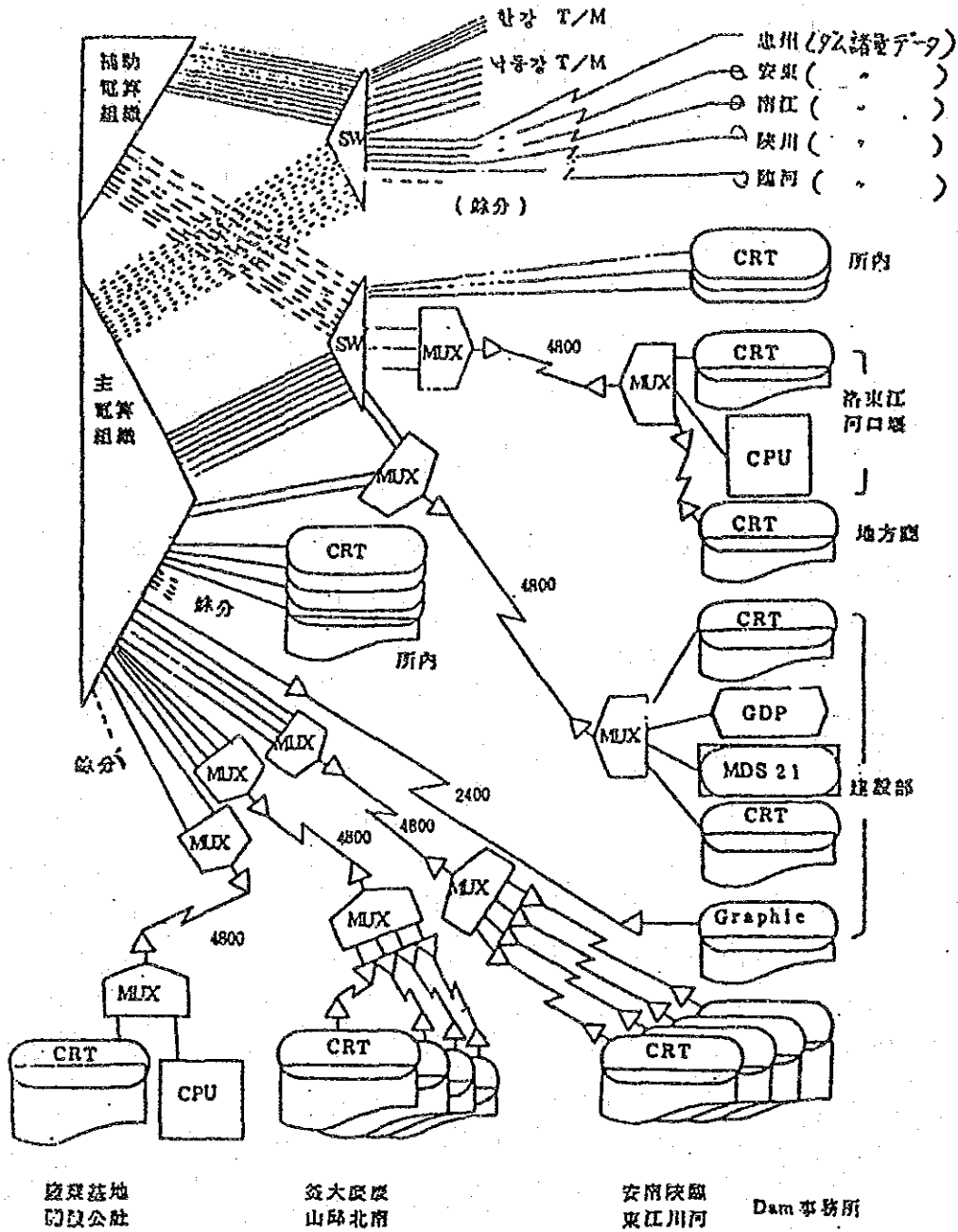


그림 3.2 Computer 시스템의 構成圖

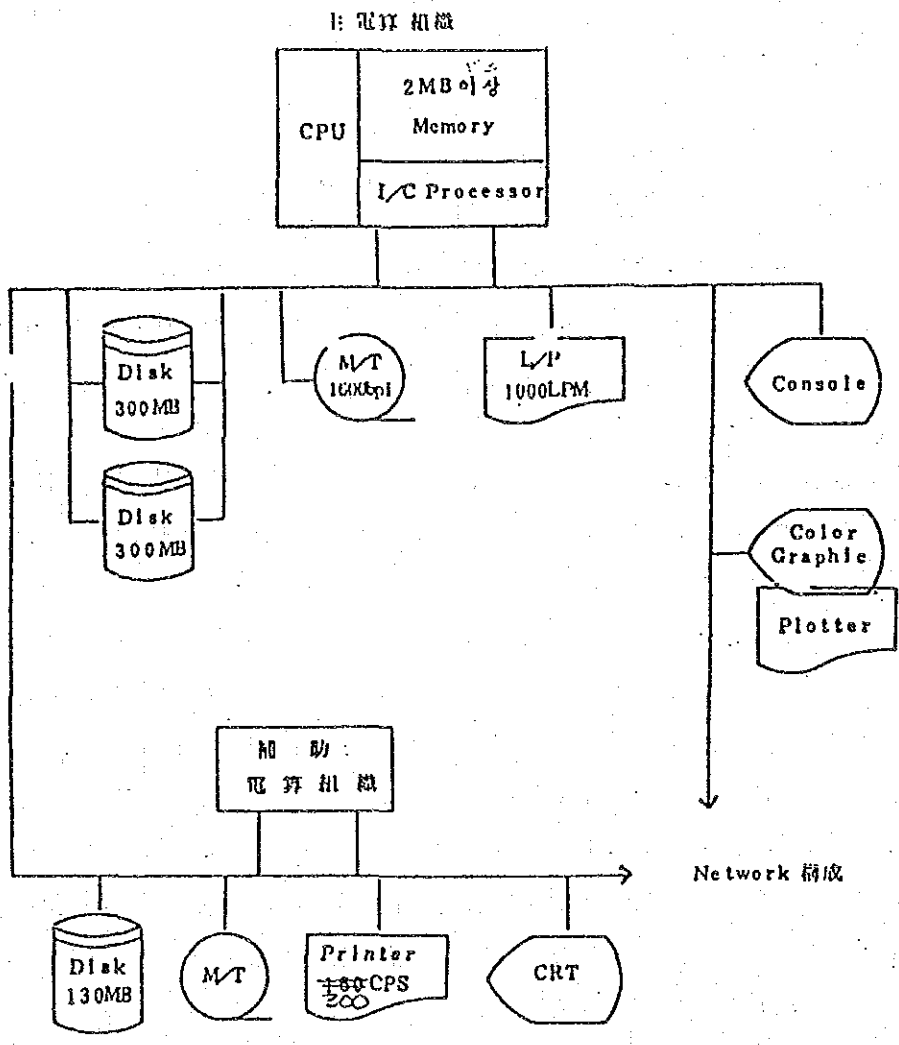


그림 3.1 Computer 시스템의 基本構成

#### 4) ハードウェアの検討

##### A. 主CPUの機能の概要

###### 〈業務の性格と機能〉

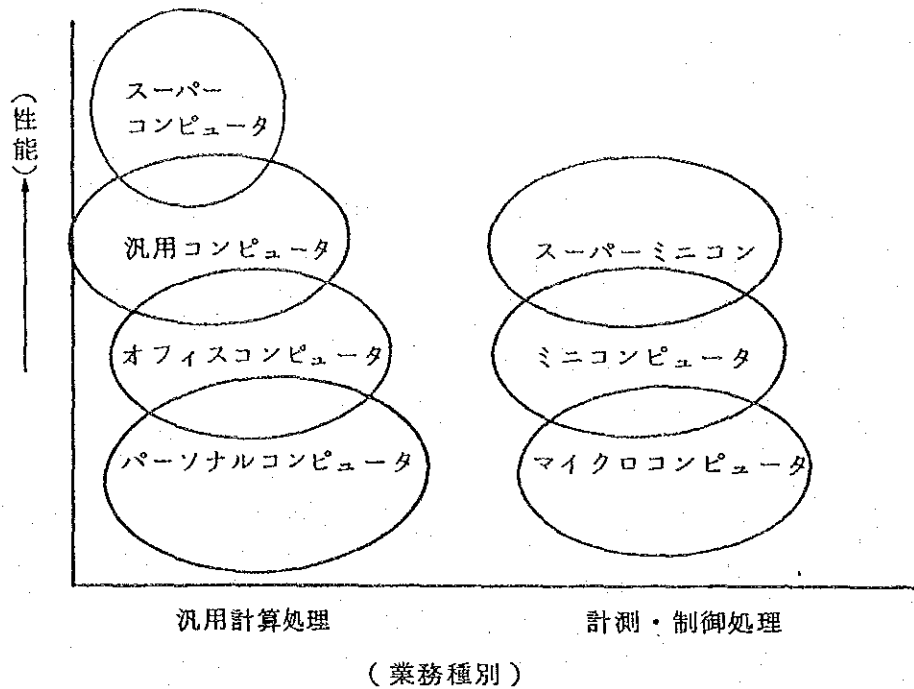
- いわゆる社会システムであり、処理結果が社会、自然に影響を与える。
- 取扱いデータは広域に散在するセンサーベースのオンラインデータであり、数値計算が主体となる。
- 処理内容が高度であり、タンクモデルによる流量予測やシミュレーションなど繰返し計算が多く、高速演算が必要である。
- 入力データは次のとおりである。

雨量局	53局 × 1量 =	53	} 計 210 → 300 量
水位局	37局 × 1量 =	37	
水質局	4局 × 5量 =	20	
ダム諸量	5局 × 20量 =	100	

これらのデータが通常1時間に1回収集される。洪水時には10分に1回程度収集される。

- テレメータの局数、計算の対象となるダム等が年々追加されるのに伴い、また技術の進歩に応じ、計算定数のみならず、計算内容も計算項目も変更、追加が頻繁に行われる。従って、計算定数の変更等が容易であるだけでなく、プログラムの変更、追加の容易な機種でなければならない。
- 特に科学技術計算のソフトウェアパッケージ、出力関係、通信関係のパッケージがそろっていることが望ましい。
- 前述のように、プログラムの増設や変更が頻繁に行われる可能性があり、処理内容は年々増大する。これに対応するためには、例えば、10年後になっても増設の余地を残すような超大規模なCPUを当初から導入することは初期過大投資となる。従って4～5年でレベルアップの必要が生じる程度の適正規模のCPUを導入し、必要が生じた時にレベルアップを考える。このためには、第1にCPUシステムのレベルアップが可能な、シリーズ化された機種が望まれる。第2に、できればフィールド・レベルアップ(部分的増設や取替)が可能であり、第3に、レベルアップの際、過去のソフトウェアを有効に利用できることが望ましい。

〈各種CPUの性格と機能〉



B. 補助CPUの機能概要

〈業務の性格と機能〉

- 取扱うデータは広域に散在するセンサーベースのオンラインデータであり、計測、通信のデータファイルが主体となる。
- 接続される入力装置には、CDT装置やテレメータ装置と結合するための入出力インターフェイスが必要である。
- 年がたつにつれて収集データ数は増すが、演算内容は余り変化しない。
- 24時間稼働である。
- 主CPU停止時の①データファイルの確保、②故障の際のバックアップ運用ができなければならない。

5) プログラム分割

河川管理システムにおいて、次の3つのグループに分けられる。

A. 第1グループ(監視機能)………補助CPUの機能

- 各流域の状態監視  
流域の降雨状況、河川状況の把握と状態監視  
(例) 水文データ一覧表、水文データグラフ表示、水文データ統計表
- ダムの状況監視

ダム の 状 況 把 握 と 監 視

( 例 ) ダ ム 関 係 統 計 表 、 ダ ム 諸 量 デ ー タ 表 示

B. 第 2 グ ル ー プ ( オ ン ラ イ ン 技 術 計 算 ) …… 主 CPU の 機 能

◦ 各 種 予 測

降 雨 予 測 、 降 雨 か ら の 流 量 予 測 、 河 道 追 跡 、 濁 水 予 測 、 台 風 進 路 予 測

◦ 検 索

類 似 台 風 検 索 、 類 似 降 雨 検 索 、 類 似 流 量 検 索 な ど

◦ 流 域 統 合 管 理 計 算

洪 水 時 ダ ム 群 最 適 調 節 計 算 、 濁 水 時 最 適 水 補 給 計 算

◦ シ ム ュ レ ー シ ョ ン

洪 水 シ ム ュ レ ー シ ョ ン 、 低 水 シ ム ュ レ ー シ ョ ン 、 濁 水 シ ム ュ レ ー シ ョ ン 及 び 節 水 シ ム ュ  
レ ー シ ョ ン 等

C. 第 3 グ ル ー プ ( オ フ ラ イ ン 技 術 計 算 ) …… 主 CPU の 機 能

◦ プ ロ グ ラ ム 開 発

6) そ の 他 の 留 意 事 項

◦ ソ ウ ル ～ 釜 山 間 の デ ー タ 伝 送 は 諸 般 の 事 情 で 有 線 に な ら ざ る を 得 な い が 、 基 本 的 に は 無 線  
化 が 望 ま れ る 。

◦ 避 雷 対 策

◦ T M 及 び 通 信 機 器 の 保 守 体 制 の 確 立 と 人 員 強 化



### Ⅲ. 低水管理システム関連業務

#### 1) 業務内容の構成について

短期間で業務を遂行するために、業務内容を4グループに分けて実施する。

##### a. 基本データの水文解析

基本データの水文解析は、低水解析あるいは低水管理を実施する上で最も基本となるもので、その実施状況が精度等に影響する重要な作業である。このため、流域全体としての水分解析を進めるとともに、4ダム(安東ダム、南江ダム、陝川ダム、臨河ダム)を中心とした水収支解析を実施する。

##### b. 低水タンクモデルプログラムの開発

プログラムの開発は、流域分割等の変更が生じて、入力するデータの構成を変更によって対処できるように、できるだけサブルーチン化を行う。

##### c. 現地観測及びデータ収集

現況では、観測地点、蓄積データ量が少ないことから、解析にとっては非常に大きな問題となる。このため、観測体制の強化、蓄積データの増大を図り、全体としての精度向上を行う。

##### d. 低水管理ルールの確立

渇水時にどのような対応で実施するのか、またどのような基準値によって対応方式を変更するのかを行政ルールとして確立する。

#### 2) 基本データの水文解析

水文解析を実施する項目は、おおむね表 1 に示すとおりである。表 1 の項目に基づき、現状における水文資料を図表化、整理し、低水解析の基礎資料とする。また、今後の現地観測及びデータ収集に伴って基本データはさらに増大するが、これらについても順次、図表に追加記入し、整備を図り、将来の低水解析の基礎資料とする。

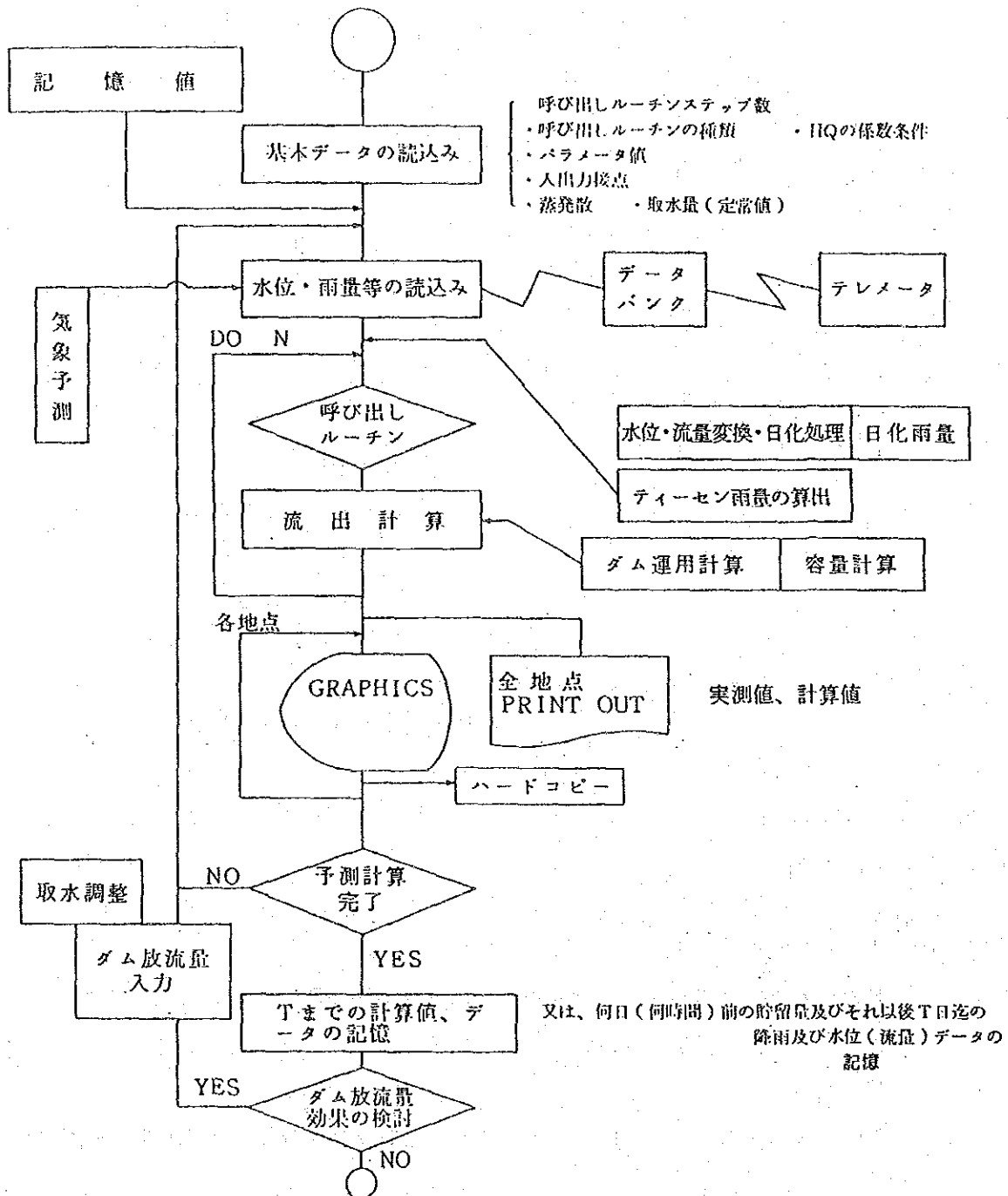
図表一覧表

項目	細目	低水	高水	頁
A. 流域分割	1.流域分割図	○	○	
	2.流域面積表	○	○	
B. 土地利用 地形特性	1.流域別土地利用状況図(森林、水田、畑、宅 地等に分類)	○	○	
	2.同面積及び面積率表( # )	○	○	
	3.高度面積図(小流域毎、中流域毎、全流域)	○	△	
	4.同表、同率表( # )	○	△	
	5.平均標高表( # )	○	△	
C. 観測所	1.観測所配置図(水位・流量、雨量・降雪)	○	○	
	2. # (気温、蒸発量)	○	-	
	3. # (取水、揚水等)	○	-	
	4.流域別観測所表(水位・流量、雨量・降雪)	○	○	
	5. # (気温、蒸発量)	○	-	
	6. # (取水、揚水等)	○	-	
	7.ティーセン分割図(テレメータのみ自記+テ レ)	○	○	
	8.流域別ティーセン係数表	○	○	
D. データ (雨量、流 量の図化)	1.生データの確認(流観値、H-Q、雨量等)	○	○	
	2.データの整理(時間、日、半旬、月、年)	○	時間	
	3.データ所在表(水位、流量、雨量、降雪)	日,半旬,月,年	洪水毎	
	4. # (気温、蒸発量)	#	-	
	5. # (取水、揚水等)	流域毎,月,年	-	
	6.近傍地点雨量相関図(雨域の移動時間を考慮)	△	○	
	7.雨量標高相関図	○	△	
	8.雨量高度補正表(量、率、夏期、雨期)	○	△	
	9.気温標高相関図	○	-	
	11.蒸発標高相関図	○	-	
	12.気温蒸発相関図	○	-	
	E. 予備計算	1.単純水収支計算表	○	○

### 3) 低水タンクモデルプログラムの開発

低水管理を実施するには、低水管理の行政的ルールや管理体制等の基本的事項が決定されていないため、全体システムの構築は困難である。このため、低水タンクモデルの流出計算を実施できるプログラムを中心に開発を進める。このため、全体の概略的な計算の流れと、各サブルーチンの完成に努める。

#### a. 概略メインルーチン



b. サブルーチンの構成

(1) 入力ルーチン

低水タンクモデルのデータ入力に必要となる主なサブルーチンを示す。

① 基本データ入力

内容 1. {  
◦ 呼び出すサブルーチンの種類 (計算順序)  
◦ 諸パラメータ値  
◦ 入力接点

内容 2. {  
◦ 蒸発散量パターン  
◦ 取水量パターン

② 観測データ入力 (データバンクから)

内容 {  
◦ 日降雨データ  
◦ 日流量データ  
◦ 気温データ  
◦ ダム諸量

③ 気象予測データ入力

{  
長期的降雨予測データ  
長期的温度予測データ

方式

1. 完全に予測するか?

2. パターン化しておく。

温度…類似年を適用

降雨…全くない条件

類似年を適用

(2) 出力ルーチン

① プリンター出力

各地点の〈実測値、予測値、不足水量、ダム容量等〉の PRINT OUT

② GRAPHIC

各地点の流量を DISP に表示 (+ハードコピー)

(3) 流出計算ルーチン

低水タンクモデルの流出計算に必要となる主なサブルーチンを以下に示す。

① 流域降雨計算ルーチン

各地点の日降雨量から、ティーンセン係数及び割増し係数から各流域の流域平均日降雨量を求める。(2)を呼び出す。

② 降雪計算ルーチン

温度と標高から、降雨か降雪かを判断し、積雪量及び融雪量を求める。(3)を呼び出す。

③ 融雪計算ルーチン

温度、標高、降雨量から融雪量を求める。

④ 流域モデル

流域平均日降雨量から流域からの流出量 (mm/day) を求める。

⑤ 河道モデル

河道における流量 ( $m^3/sec$ ) の伝達計算を行なう。

⑥ 和モデル

合流及び放水 (排水及び農水等環元) 計算を行なう。

⑦ 差モデル

分流及び取水計算を行なう。

⑧ 流域環元モデル

農水、工水、上水の取水量に対する環元量を計算する。(放水先を明確に)

⑨ ダムモデル

洪水時のダム操作ルール、低水時の基本操作、濁水時 (マニュアル入力の場合もある) の放流調整のルールに従う計算を行なう。特に発電放流パターンに注意する。

⑩ ダム容量計算

4) 現地観測及びデータ収集

基本的観測データが不足していることから、観測データの増大を図ることが重要である。

a. 流量観測体制の強化

現況では、H-Q (水位・流量) 曲線は全体に完備されていない。このため、洪水から低水及び濁水に至る全ての条件においてできる限り数多くの流量観測を実施し、H-Q 曲線の充実を図る必要がある。H-Q 曲線は水位から流量に変換するものであるから、全体の流出量、しいては水収支の基本となるものであり、継続的な観測体制の基で実施されたい。

b. 雨量観測密度の増大

現状では約 500  $Km^2$  に 1ヶ所の密度であり、地域雨量の代表性が極めて薄い。ただし、テレメータ雨量計で密度を増大させることは困難であるため、自記雨量計を増設することにより、地域の降雨特性を把握することが重要である。地域の降雨特性がある程度解明できれば、テレメータ雨量計の移設等で地域雨量の代表性を改善できる可能性もある。

c. その他のデータ収集

- 気温、蒸発量……観測地点の増大、地域特性の把握
- 取水量及び排水量……実態調査
- 資料全般……他の機関等における観測データ、調査結果の収集整理

#### d. テレメータデータのバンク化

水文データは蓄積されることに大きな意義がある。しかし、ほとんど利用されていない形で保存されていても意味がない。最近のコンピュータ技術の進歩に伴ない、水文データについてもデータバンク化されてきており、バンク化により流出解析、河川計画、水文統計等に有効に利用できる。また、データバンクとして、時間データバンク、日データバンク、統計処理バンク等に整理すれば、将来の洪水予報や渇水対策等の重要な資料となる。

#### e. 流出試験地の設置

流出試験地は、降雨流出特性を解明するために設けられるものであり、試験地の観測にはある程度、高密度、高精度の観測が要求される。しかし試験地は一般に小規模のものが多ことから、観測体制の確保も比較的容易である。

試験地の流出解析により、降雨流出特性を把握することは、流域全体の流出特性を把握する上で有効な手段となる。

#### 5) 低水管理ルールの確立

参考資料2)を参照し、基本的な低水管理ルートを確立すること。

#### Ⅳ. 特に留意すべき事項

- 1) 今回の洛東江に関連する業務は、建設部本部、漢江洪水統制所、釜山洛東江(総合)統制所の間を大量の情報が行きかう複雑なシステムである。このようなシステムを作り上げるためには、①システム機器のうち電子計算機部門、②通信関係部門(テレメータを含む)、③プログラム等システムソフト関連部門、④低水管理等流域管理を実際に行う部門の4つの部門を総合的に統括するリーダーを組織する必要がある。
- 2) 上記4つの部門の代表から成る「洛東江システムワーキンググループ委員会」を設け、毎月の定例検討会を開催する必要がある。
- 3) 低水管理の目標を設定するため、洛東江の過去の洪水事例に詳しい者、利水関係者、河川管理者等から成る「洛東江低水管理研究会」(当面は行政関係者)を設ける必要がある。  
(実務に詳しい者で構成する。)
- 4) システム全体のデータ構造、システムブロック細部構造、プログラム細部構造について河川管理関係電算プログラムに詳しいコンサルタントとの共同作業が部分的に必要と思われる。
- 5) このシステムの統括リーダーは人の組織とシステム機器とのインターフェイス及び、①人間の業務、②電子計算機の業務、③FAXの業務、④電話の業務、⑤CRTグラパネの業務等のバランスに留意するとともに、システム全体のフェイルセーフ(Fail Safe)を充分に確保する必要がある。
- 6) 水質部門について洛東江流域全体の水質調査及び専門家の診断が必要である。
- 7) 漢江の統制所では特に情報が多くなるので(洪水時、異常洪水時など)、組織人員の役割分担を平常時と異常時に分けて常日頃から訓練を行い、システム機器の分担とのバランスに留意する必要がある。
- 8) 今回のシステムは、各組織間(本部、漢江統制所、釜山、ISWACO等)のインターフェイス、電子計算機と通信回線とのインターフェイス、人間とシステム機器とのインターフェイスが常に良好に保持されなければならない。そのため、システムが完成する前に人間組織の教育訓練が必要である。また教育訓練は、①流域情報の監視系、②システム機器監視系、③設備保全監視系に分ける必要がある。
- 9) 現在洛東江に関する水文データは十分ではないので、今回作成するシステムが完成してもしばらくの間、シミュレーションモデルの調整・運営後の洪水データ、洪水データによるモデル係数の修正を必要とするため、実用試験の期間が特に必要である。特に低水管理については相当期間データの蓄積が必要である。
- 10) 河川の管理は常に自然系のデータと社会系のデータが相互に影響し合うなかで行われるため、経済・社会が急激に発展している韓国では、特に水文データの特性変化、流域活動の変

化に留意する必要がある、水文データの観測を重視する必要がある。特に今回の洛東江の低水管理については洪水時の流量観測ばかりでなく、長期間の低水流量観測が重要である。そして流量観測が正しく行われるような訓練体系が必要である。

11) 南江ダム、河口比の操作ルールについて早急に確定し、低水管理システムにどのように取り入れるかについて検討する必要がある。

12) 漢江の主計算機のDISKについては、OS系、漢江系、洛東江系と分けることが必要であり、DISKを1セット増設する必要がある。

13) 主計算機と補助計算機のMT、DISKの互換性について特に留意する必要がある。



## V. 参 考 資 料

- 1) 低水管理システムの概念に関連する事項
- 2) 実務上の低水管理ルールの設定手法について  
(低水流量配分図について)
- 3) タンクモデル構築に関連する図表例について

表-15 水循環モデルの構造

対象河川	石狩川	最上川	信濃川	淀川	佐波川	重信川	筑後川
モデルの概略	流域水循環を節点と有向辺からなるネットワーク上の水の流れとして表現する。	低水解折用タンクモデルを拡張させた複合タンクモデル	流域を小流域(ユニット)内に分割、年齢ユニット間(6要素)の水の交換して水循環を表現	水循環要素間の水負荷量の関数で表し、各小流域内・間の水負荷量の動きを把握	複合タンク・モデル	複合(並列多重)タンク・モデル	低水流出モデル、用排水循環モデル、地下水流動モデルを統合。用排水循環モデルはユニット内・間の水の交換しを表現
流域分割方法	流域の地形・水文特性、用排水設備、樹木量などを考慮して分割	地形、現況水利用及び還元・地下水・ダム流域、流量資料の整備状況により12小流域に分割	用排水系統、水需の地域分布、地域外からの母水補給と受益地の分布などを考慮して19小流域に分割	対象流域を河川水質データ、市町村データなどを考慮して9小流域(ブロック)に分割	山地地帯とそれ以外の水田を含む地帯に分け、さらに流域特性、水文特性に基づいて全体を10小流域に分割	流域を貯留形態により山地(6ブロック)平地(3ブロック)河道(9ブロック)地下遊水層(3ブロック)2層)に分割	水文系、用排水系統水需区分データ収集の容易さを考慮した上で、水文界により12小流域に分割
各水循環要素の取扱	降雨流出	貯留関数法	貯留関数法(総留を考慮)	水循環要素間の水の受渡しの一つとして表現	3段階別タンク・モデル	各種のタンク・モデルにおいて考慮	貯留関数法
	河道流下	有向辺上の水の流れとして表現	ユニット間の水の受渡しの一つとして表現	同上	河道タンクとして表現	河道タンクとして表現	ユニット間の水の受渡しの一つとして表現
	地下水流動	—	タンクにより表現、タンク間の移動はケルンシームによる	同上	浅層、深層の2段タンクで表現	2段のタンク・モデルで表現	平面上二次元流モデルによる。
	農業用水	ネットワーク上の水の流れとして表現	還元率を考慮した水田タンク・モデルにより表現	ユニット内の水の受渡しの一つとして表現	水田、水路に相当するタンクにより表現	平地部表層タンクの一部として表現	用排水循環モデルの中で表現
	都市用水	同上	—	同上	同上	—	同上
小流域間の水の移動の表現	同上	河道タンク、深層地下水タンク間の水の移動として表現	ユニット間の水の受渡し(水路河道など)として表現	ブロック間の水の受渡しとして表現	タンク間の水の移動の一形態として表現	タンク間の水の移動の一形態として表現	ユニット間の水の受渡しとして表現
水	考慮	—	一定負荷量として考慮	考慮	—	—	—

表-16 水循環モデルの入出力

対象河川	石狩川	最上川	信濃川	淀川	佐波川	重信川	筑後川	
入	<ul style="list-style-type: none"> <li>○ 降雨量</li> <li>○ 取水量(水利補給)</li> <li>○ 汚濁負荷量</li> <li>○ ダム放流量</li> </ul>	<ul style="list-style-type: none"> <li>○ 降雨量</li> <li>○ 気温</li> <li>○ 蒸発散量</li> <li>○ 河川取水</li> <li>○ 地下水揚水量</li> <li>○ 湧水量</li> </ul>	<ul style="list-style-type: none"> <li>○ 降水量</li> <li>○ 本川上流端流量</li> <li>○ 気温</li> <li>○ 蒸発散量</li> <li>○ 用水需要量</li> </ul>	<ul style="list-style-type: none"> <li>○ 降雨流出量</li> <li>○ 湧水量</li> <li>○ 用水需要量(総人口などからなる構造式で推定)</li> </ul>	<ul style="list-style-type: none"> <li>○ 降雨量</li> <li>○ 蒸発散量</li> <li>○ 取水</li> <li>○ 地下水揚水量</li> </ul>	<ul style="list-style-type: none"> <li>○ 降雨量</li> <li>○ 蒸発散量</li> <li>○ 湧水量</li> <li>○ 取水</li> </ul>	<ul style="list-style-type: none"> <li>○ 降雨量</li> <li>○ 蒸発散量</li> <li>○ 本川上流端流量</li> <li>○ 用水需要量</li> <li>○ 地下水揚水量</li> </ul>	
出	<ul style="list-style-type: none"> <li>○ 河川流量</li> <li>○ 河川水質</li> <li>○ ダム貯留量</li> <li>○ 水田貯留量</li> </ul>	<ul style="list-style-type: none"> <li>○ 河川流量</li> <li>○ 地下水流出量</li> </ul>	<ul style="list-style-type: none"> <li>○ 基準地点流量</li> <li>○ 要素間の水の移動量</li> <li>○ 河川水質</li> <li>○ 不遡水量(不足%)</li> </ul>	<ul style="list-style-type: none"> <li>○ 要素間の水の移動量</li> </ul>	<ul style="list-style-type: none"> <li>○ 基準地点流量</li> <li>○ 地下水流動量</li> </ul>	<ul style="list-style-type: none"> <li>○ 流出・浸透などブロッカ間の水移動量</li> <li>○ 貯留量</li> </ul>	<ul style="list-style-type: none"> <li>○ 各要素間・流域間の水の移動量</li> <li>○ 基準地点流量</li> </ul>	<ul style="list-style-type: none"> <li>○ 降雨量</li> <li>○ 蒸発散量</li> <li>○ 本川上流端流量</li> <li>○ 用水需要量</li> <li>○ 地下水揚水量</li> </ul>
モデル作成に当たって用いた主な資料・データ	<ul style="list-style-type: none"> <li>○ 降雨資料</li> <li>○ 流況資料</li> <li>○ 水利補給</li> <li>○ ダム放流量</li> </ul>	<ul style="list-style-type: none"> <li>○ 山形県土地分劃図</li> <li>○ 降水量(32地点 S48-50)</li> <li>○ 気温(12地点)</li> <li>○ 蒸発散量(18ヶ所)</li> <li>○ 流量(12地点 S48-50)</li> <li>○ 河川取水(最上川流域主要水系調査)</li> <li>○ 地下水揚水量(地下水取水台帳)</li> <li>○ 地下水資料(地下水利用適正化調査)</li> <li>○ 農水還元量</li> </ul>	<ul style="list-style-type: none"> <li>○ 流量</li> <li>○ 降水量</li> <li>○ 気温</li> <li>○ 地層図</li> <li>○ 蒸発散量</li> <li>○ 減水率</li> <li>○ 水利補給</li> <li>○ かんがい面積</li> <li>○ 工業統計</li> <li>○ 給水人口、給水量</li> <li>○ 地下水揚水量</li> </ul>	<ul style="list-style-type: none"> <li>○ 河川流量</li> <li>○ ダム放流量</li> <li>○ 使用水量</li> <li>○ 下水処理量</li> <li>○ 湧水量</li> <li>○ 降雨量</li> </ul>	<ul style="list-style-type: none"> <li>○ 降雨量</li> <li>○ 気温</li> <li>○ 流量(4地点)</li> <li>○ ダム流入量・放流量</li> <li>○ 地下水流量(推定)</li> <li>○ 低水時の減水特性</li> </ul>	<ul style="list-style-type: none"> <li>○ 降雨量(S50-52)</li> <li>○ 流量(S50-52)</li> <li>○ 蒸発量(S50-52)</li> <li>○ 取水率(S50、交差調査)</li> <li>○ 河川浸透量(S41、48同時流量観測)</li> <li>○ 湧水量(S50)</li> <li>○ 地下水(地質調査)</li> <li>○ 地下水(地質調査)</li> <li>○ 地下水(S50実態調査)</li> </ul>	<ul style="list-style-type: none"> <li>○ 降雨量(6地点、S50-53)</li> <li>○ 蒸発散量(18ヶ所)</li> <li>○ 上流端流量(S50-53)</li> <li>○ 農業用水取水率(実測及び水利補給)</li> <li>○ 工業用水(原単位より)</li> <li>○ 地下水(S50実態調査)</li> </ul>	<ul style="list-style-type: none"> <li>○ 降雨量</li> <li>○ 蒸発散量</li> <li>○ 本川上流端流量</li> <li>○ 用水需要量</li> <li>○ 地下水揚水量</li> </ul>
参 考 資 料	<ul style="list-style-type: none"> <li>○ 直接資料のみ</li> </ul>	<ul style="list-style-type: none"> <li>○ 最上川水収支検討業務報告書(S55.3)</li> <li>○ 山形地区地下水調査報告書(S55.3)(共に山形工研)</li> </ul>	<ul style="list-style-type: none"> <li>○ 信濃川中流部水質汚濁解折業務報告書(S54.2、S55.2)</li> </ul>	<ul style="list-style-type: none"> <li>○ 淀川水系水循環機構解折検討業務報告書(S54.2、S55.2)</li> </ul>	<ul style="list-style-type: none"> <li>○ 佐波川総合水質管理調査報告書(S54.3)</li> <li>○ 佐波川地下水調査業務報告書(S53.3)</li> </ul>	<ul style="list-style-type: none"> <li>○ 重信川地下水管理に関する調査報告書(S53.54)</li> </ul>	<ul style="list-style-type: none"> <li>○ 筑後川水循環機構解折報告書(S52.10)</li> <li>○ 筑後川水収支検討業務報告書(S53.3)</li> <li>○ 筑後川水循環機構解折検討報告書(S55.3)</li> </ul>	

### 3.2 適正な水利用計画の立案・評価に関する研究

#### 3.2.1 はじめに

流域における水利用の拡大は、これまで無限のものとして受けとめられてきた水資源を相対的に有限なものへと化し、その結果、水資源をめぐる種々の問題が顕在化してきている。今後、流域の社会・経済活動の健全な発展を支えるための水資源の開発とその利用を計画するには、水資源問題をとりまく、社会・行政上の制約、さらには資源、エネルギー制約といった多数の錯綜する制約の下で水の循環実態、水の利用実態を踏まえた適正な水資源計画とは如何にあるべきかについて検討することが第1の課題といえる。

ところで、水資源問題はこれまで水需要と供給の調整に主眼が置かれていたが、最近の水利用形態の高度化と多様化は、社会・経済活動様式を益々過剰に弱体化へと変化させている。一方、河川の利用率の増大は限られた河川流量を多数の利水者に分配する必要性が生じ、そのため、異常過剰時には一利水者当りの取水制限率は益々厳しいものとなる傾向にある。このような要因が重なりあい、過剰はいまや大きな社会問題となりつつある。

このように考えると、水資源問題において、過剰時における「安定的水利用と供給の達成」は、「水需要と供給

の調整」に相対する計画課題として位置づけられる。このような観点から水資源問題における種々の計画課題のハイアラキを示したものが表-17である。

本節では、これら水資源問題のうち、

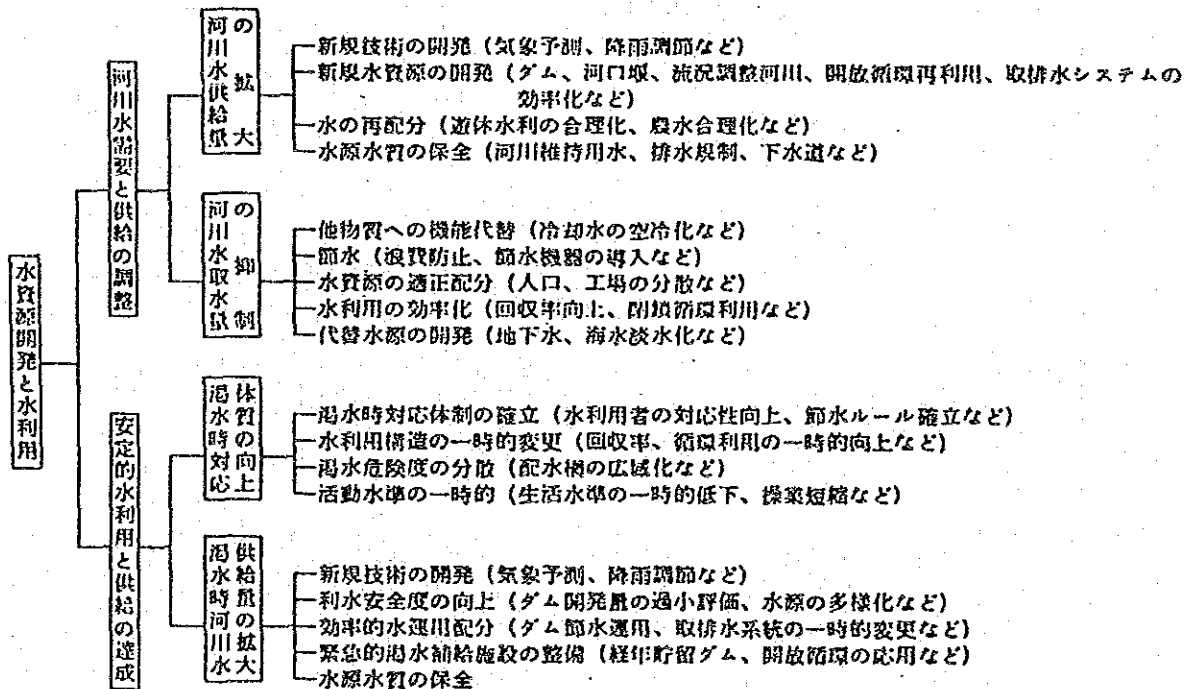
- ① 流域の自然水、既往水利用体系との調和を図りつつ水の循環実態を反映した効率的な水資源開発のあり方
- ② 流域の限られた貴重な水資源を最も効率的に使用するための水資源配分のあり方
- ③ 水文量の不確実性に鑑み、発生する過剰水に対しての対応方針のあり方

といった三つの課題に対して、主として評価システム、評価項目、評価基準という視点から検討を行うものである。

#### 3.2.2 流域水循環を踏まえた水資源開発代替案の検討

現在の水資源開発計画は、一般的には一過性の水利用形態を前提として立案されている。すなわち、上流域での利用廃水を河川へ還元した後、下流の利用者によって再び取水・利用されるという河川水の開放循環利用は原則として考慮されていない。河川の流量に比べて上流域での水利用量が小さな段階では、還元量を無視しても、河川水の量と質においてそれほど問題とはならなかった。しかしながら、水利用量が著しく増大している今日、こ

表-17 水資源開発と水利用体系における計画課題のハイアラキ



注) 1. 本体系では、河川取水口における需要、供給ベースで整理している。したがって地下水など河川水以外の水源は、河川水需要の抑制要因として整理した。  
 2. 代替案の全てが、直接的あるいは間接的に水循環システムの中で、有機的に連携しているものである。

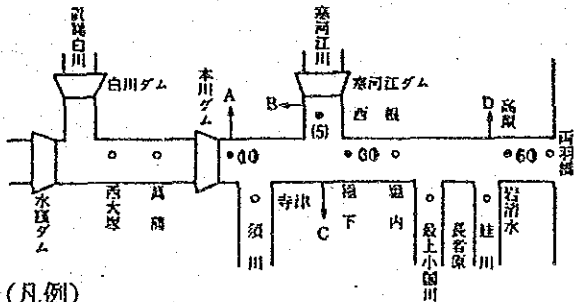
## 2) 実務上の低水管理ルールの設定手法について

### 低水流量配分図の作成

最上川の水利特性及び将来の利水運用計算結果等を把握して、低水流量配分図の作成方法について検討を行い、配分図作成の指針と配分図の試案を作成する。

ここで、低水流量配分図の定義については、現在のところ明確なものはないが、その意義は、高水流量配分図と対比して水系の水利特性、社会特性を考慮して定まる。利水計画上の目標流量を定めることであるととらえる。具体的には、現在、将来の水管理（ダム運用等のハードなものや、節水等のソフトなもの両方を含む）を行うための目標流量であると考えられる。

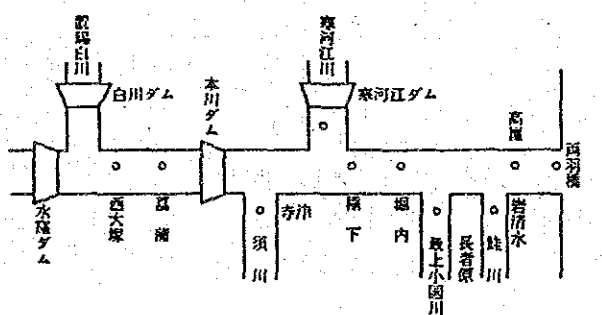
以降に案-1～案-5を示し、定義・流量配分の作成方法、問題点を挙げ、それに従う最上川での試案を示す。

案-1	正常流量法	最上川への適用																
「ある利水安全度のもとに正常な利水活動を行い得る低水流量の配分計画」		最上川における正常流量は現在本川ダム、寒河江ダム～高屋間において、利水計画で次のように定まっている。（「寒河江ダム基本計画書」S51.3）																
<p>(1) 基準点の選定……本来は流域内全地点で正常な利水活動が行われなければならないが、管理・運用面で実用上不可能なため、できるだけ代表性の良い基準点を1ないし数地点選定する。</p> <p>(2) 正常流量の決定……基準点における水利流量及び維持流量を満足する流量を決定する。考慮する要因としては、下流水利権及び還元量であり、維持流量については砂防技術基準に示される10項目を勧案して定める。</p>		<p>維持流量</p> <table border="0"> <tr><td>西根</td><td>5 m<sup>3</sup>/S</td></tr> <tr><td>本川ダム</td><td>10 m<sup>3</sup>/S (義務放流)</td></tr> <tr><td>稲下</td><td>30 m<sup>3</sup>/S</td></tr> <tr><td>高屋</td><td>60 m<sup>3</sup>/S</td></tr> </table> <p>水利流量 (粗用水量)</p> <table border="0"> <tr><td>A. 本川ダム</td><td>4.499 m<sup>3</sup>/S</td></tr> <tr><td>B. 寒河江川</td><td>14.483 m<sup>3</sup>/S</td></tr> <tr><td>C. 本川ダム～稲下</td><td>7.035 m<sup>3</sup>/S</td></tr> <tr><td>D. 稲下～高屋</td><td>8.927 m<sup>3</sup>/S</td></tr> </table>	西根	5 m <sup>3</sup> /S	本川ダム	10 m <sup>3</sup> /S (義務放流)	稲下	30 m <sup>3</sup> /S	高屋	60 m <sup>3</sup> /S	A. 本川ダム	4.499 m <sup>3</sup> /S	B. 寒河江川	14.483 m <sup>3</sup> /S	C. 本川ダム～稲下	7.035 m <sup>3</sup> /S	D. 稲下～高屋	8.927 m <sup>3</sup> /S
西根	5 m <sup>3</sup> /S																	
本川ダム	10 m <sup>3</sup> /S (義務放流)																	
稲下	30 m <sup>3</sup> /S																	
高屋	60 m <sup>3</sup> /S																	
A. 本川ダム	4.499 m <sup>3</sup> /S																	
B. 寒河江川	14.483 m <sup>3</sup> /S																	
C. 本川ダム～稲下	7.035 m <sup>3</sup> /S																	
D. 稲下～高屋	8.927 m <sup>3</sup> /S																	
<ul style="list-style-type: none"> <li>○ 従来の利水計画における基準点確保量法と同じである。</li> <li>○ 基準点の設定が難しい。</li> <li>○ 基準点毎の流況に関連性がないため実際の流況と異なる。</li> <li>○ 正常流量の決定が難しい。</li> <li>○ 正しく設定されたならば、利水活動上は十分な安全度が期待できる。</li> </ul>		<p>ダム利水容量</p> <table border="0"> <tr><td>寒河江ダム</td><td>61.00 × 10<sup>6</sup> m<sup>3</sup></td></tr> <tr><td>本川ダム</td><td>23.58 × 10<sup>6</sup> m<sup>3</sup></td></tr> </table> <p>(基準年 S.30年)</p> <p style="text-align: right;">計算利水容量</p>  <p>(凡例)</p> <ul style="list-style-type: none"> <li>○ 基準点 (維持流量)</li> <li>→ 既得水利権</li> </ul>	寒河江ダム	61.00 × 10 <sup>6</sup> m <sup>3</sup>	本川ダム	23.58 × 10 <sup>6</sup> m <sup>3</sup>												
寒河江ダム	61.00 × 10 <sup>6</sup> m <sup>3</sup>																	
本川ダム	23.58 × 10 <sup>6</sup> m <sup>3</sup>																	

案-2	低水流量確率法	最上川への適用																																							
<p>「利水安全度を考慮して定められた低水流量確率の流量」</p> <p>例えば1/10の濁水流量を利水安全度上必要な流量としたならば、各地点におけるその流量、即ちその流量までの利水活動は保障しようというもの。(高水流量配分決定法と対比)</p>		<p>利水安全度 1/2 として実測流量による濁水量を定める。</p>																																							
<p>(1) 利水安全度の設定……取水量、用途、維持流量を考慮して利水安全度を定める。濁水被害調査を行い、「利水経済調査」等のアロケーションにより定める方法も考えられる。</p> <p>(2) 基準点の選定……案-1と同様に流域内全地点で低水流量を定めるべきであるが、実用上の観点から基準点を選定する。</p> <p>(3) 低水流量確率……ある確率における発生流量を次のような手法で求める。</p> <p>イ) 基準濁水年法……実測データより基準点のある確率(1/10や2/20)の濁水または低水流量とする。副基準点はその時の通過流量。</p> <p>ロ) 流量確率法……実測のある基準点毎に低水流量確率を統計手法により求める。</p> <p>ハ) 雨量確率法……各基準点毎に月雨量程度の濁水雨量確率を求め、ある雨量パターンを作成してタンクモデル等により流出計算を行う。</p> <p>(4) ダム補給……設定された低水流量配分を満たすように補給する。従って低水流量確率を比較的小さく設定すればダムは殆ど新規開発分にまわせる。</p>		<table border="1"> <thead> <tr> <th>地点</th> <th>期間</th> <th>平均濁水流量</th> </tr> </thead> <tbody> <tr> <td>高屋</td> <td>34-50</td> <td>72.33</td> </tr> <tr> <td>堀内</td> <td>32-50</td> <td>48.51</td> </tr> <tr> <td>大石田</td> <td>33-50</td> <td>47.65</td> </tr> <tr> <td>稲下</td> <td>27-50</td> <td>41.50</td> </tr> <tr> <td>下野</td> <td>39-50</td> <td>35.05</td> </tr> <tr> <td>中郷</td> <td>31-50</td> <td>23.00</td> </tr> <tr> <td>宮宿</td> <td>39-50</td> <td>17.34</td> </tr> <tr> <td>小出</td> <td>26-50</td> <td>12.08</td> </tr> <tr> <td>西大塚</td> <td>35-50</td> <td>5.16</td> </tr> <tr> <td>真木</td> <td>13-50</td> <td>7.39</td> </tr> <tr> <td>西根</td> <td>40-50</td> <td>3.95</td> </tr> <tr> <td>鯨洗</td> <td>32-50</td> <td>3.07</td> </tr> </tbody> </table>	地点	期間	平均濁水流量	高屋	34-50	72.33	堀内	32-50	48.51	大石田	33-50	47.65	稲下	27-50	41.50	下野	39-50	35.05	中郷	31-50	23.00	宮宿	39-50	17.34	小出	26-50	12.08	西大塚	35-50	5.16	真木	13-50	7.39	西根	40-50	3.95	鯨洗	32-50	3.07
地点	期間	平均濁水流量																																							
高屋	34-50	72.33																																							
堀内	32-50	48.51																																							
大石田	33-50	47.65																																							
稲下	27-50	41.50																																							
下野	39-50	35.05																																							
中郷	31-50	23.00																																							
宮宿	39-50	17.34																																							
小出	26-50	12.08																																							
西大塚	35-50	5.16																																							
真木	13-50	7.39																																							
西根	40-50	3.95																																							
鯨洗	32-50	3.07																																							
<p>○利水安全度の設定法が確率していない。従来の基準濁水年の安全度よりも高く設定する必要がある。</p> <p>○低水流量確率の決定法のうち、イ)は実績型で簡便であるが、ロ)は実測値がなければならず、地点間の関連づけがない。ハ)は確立した手法がない。</p>																																									

案-3	主基準点法	最上川への適用
「基準点における確保量を確保するための各支川(副基準点)の流量」		
<p>(1) 基準点の選定……その水系における利水活動上、最も主要な地点で流量観測が精度よく行われ、ダム放流目標となる地点を主基準点とし、その基準点流量を確保するための上流本川及び支川に同様の基準で副基準点を定める。</p> <p>(2) 主基準点確保流量 (<math>Q_m</math>) の設定……主基準点で正常な利水活動が期待される流量を定める。ある利水基準年を定めてその基準流量を取るのも一法である。</p> <p>(3) 副基準点流量 (<math>Q_s</math>) の設定</p> <p>イ) 低水時の主副基準点の実測データ相関より、<math>Q_m</math> 生起時の <math>Q_s</math> を求める。</p> <p>ロ) 同様の実測データより重相関回帰を行い、各副基準点の <math>Q_m</math> に対する寄与率を定めておく。</p> $Q_m = aQ_{s1} + bQ_{s2} + \dots + nQ_{sn} \dots \textcircled{1}$ <p>①式を使えばイ) で定めた流量配分からはずれた時の <math>Q_m</math> への影響が推定でき、ダムの補給目標が判る。</p>		<p>最上川流域で得られる流量データのうち、昭和48年～50年の低水流量(高屋<math>\leq 100 m^3/S</math>)発生時の各地点流通は表7-1の通りであり、相関図を図7-1に示す。相関係数は一部の地点を除き比較的高いが、西根、寺津、大隅は年別に相関が異なり、流観上の問題がありそうである。</p> <p>相関解析結果により、高屋<math>60 m^3/S</math> 生起時の推定流量を求めたものが下図である。</p>
<ul style="list-style-type: none"> <li>○ 大河川の場合、主基準点のみで確保量を設定することは無理なことが多い。</li> <li>○ 過去の実測データのつみ重ねがない場合や、流観精度が悪い場合は相関解析ができない。</li> <li>○ 重相関で求めた寄与率は物理的意味付けに乏しい。</li> </ul>		



案 - 4	代表渇水年法	最上川への適用																								
<p>「基準点における既往流況の中から所定の利水安全度を満足する渇水流況を、低水流量配分とする方法」</p> <p>対象とする流況としては、年最小流量や渇水流量を用いる。</p>		<p>最上川における昭和30年以降の日流量データより、高屋（基準点とする）における渇水流量、最小流量の生起日の地点流量を一覧にすると表7-2(1)、(2)である。</p>																								
<p>(1) 基準点の設定……その水系の利水上の基準となる地点1つを選定。</p> <p>(2) 利水安全度の設定……その水系の水循環機構、社会的要求を考慮して、必要な利水安全度を設定する。（例えば1/10、2/20など）</p> <p>(3) 流量データの収集整理……流域内各地点の日流量データを少なくとも10年以上収集し、流況（豊・平・低・渇・最小）を整理する。</p> <p>(4) 代表渇水流況の抽出……基準点における各年渇水流況の生起日の地点通過流量を抽出して一覧表とし、所与の基準点利水安全度に適合する渇水年を代表渇水年とする。</p> <p>(5) 代表性の吟味……選定された代表渇水年が地域的に異常な片寄りがいか、流観精度はどうかなど一覧表をもとに吟味する。特に異常であれば次点の他の年を代表とする。</p>		<p>高屋に流量データの在る昭和34年～昭和53年（20年間）を対象に、渇水及び最小流量の1/20、2/20、4/20を抽出すると下表のようになり、図7-2にそれをもとにした低水流量配分図を示す。</p>																								
<ul style="list-style-type: none"> <li>各地点に10年以上の精度良い流観資料が必要とされる。</li> <li>基準点に所与の流量を与えるパターンは無数にあり、手法(5)で吟味はするものの、代表渇水年のパターンで定めることに無理がある。</li> </ul>		<p>基準点（高屋）における利水安全度別流量</p> <table border="1" data-bbox="790 840 1396 1086"> <thead> <tr> <th rowspan="2">利水安全度</th> <th colspan="2">最小流量</th> <th colspan="2">渇水流量</th> </tr> <tr> <th>日流量</th> <th>生起年月日</th> <th>日流量</th> <th>生起年月日</th> </tr> </thead> <tbody> <tr> <td>1/20</td> <td>13.38</td> <td>S.48.7.30</td> <td>28.40</td> <td>S.48.8.17</td> </tr> <tr> <td>2/20</td> <td>26.1</td> <td>S.35.9.3</td> <td>54.49</td> <td>S.53.8.2</td> </tr> <tr> <td>4/20</td> <td>35.72</td> <td>S.42.8.10</td> <td>59.98</td> <td>S.45.8.15</td> </tr> </tbody> </table> <p>図7-3はS.34～53の平均地点流量分布との比較図である。</p>  <p>注) 配分図(案)は別頁図7-2に示す。</p>	利水安全度	最小流量		渇水流量		日流量	生起年月日	日流量	生起年月日	1/20	13.38	S.48.7.30	28.40	S.48.8.17	2/20	26.1	S.35.9.3	54.49	S.53.8.2	4/20	35.72	S.42.8.10	59.98	S.45.8.15
利水安全度	最小流量			渇水流量																						
	日流量	生起年月日	日流量	生起年月日																						
1/20	13.38	S.48.7.30	28.40	S.48.8.17																						
2/20	26.1	S.35.9.3	54.49	S.53.8.2																						
4/20	35.72	S.42.8.10	59.98	S.45.8.15																						

案-5	地点別利水安全度法	最上川への適用
<p>「各地点における既往流況の中から、各地点毎の所定の利水安全度を満足する流量を、低水流量配分とする」</p> <p>対象とする流況としては年最小流量や濁水流量を用いる。</p>		<p>最上川における昭和30年以降の日雨量データをもとに、各地点の最小流量と濁水流量を一覧にすると表7-3(1)、(2)となる。</p> <p>このうち、流量データの整備状況の良い昭和34年～昭和35年(20年間)を対象に各地点の1/20、2/20、4/20を抽出すると次の通りである。それをもとに作成した低水流量配分図を図7-4に示す。</p>
<p>(1) 地点利水安全度の設定……各地点毎に水利用状況を考慮して利水安全度を設定するが、必ずしも水系全体で一定でなくてもよい。</p> <p>(2) 流量データの収集・整理……各地点の日流量データを少なくとも10年以上収集し、流況(豊・平・低・濁・最小)を整理し、一覧表を作成する。</p> <p>(3) 地点流量の抽出……地点毎に設定された利水安全度に対応する日流量を抽出し、地点低水流量とする。</p>		
<ul style="list-style-type: none"> <li>各地点に10年以上の精度良い流観資料が必要とされる。</li> <li>設定された低水流量配分には直接水収支上の関連はない。</li> </ul>		

各地点利水安全度別最小流量

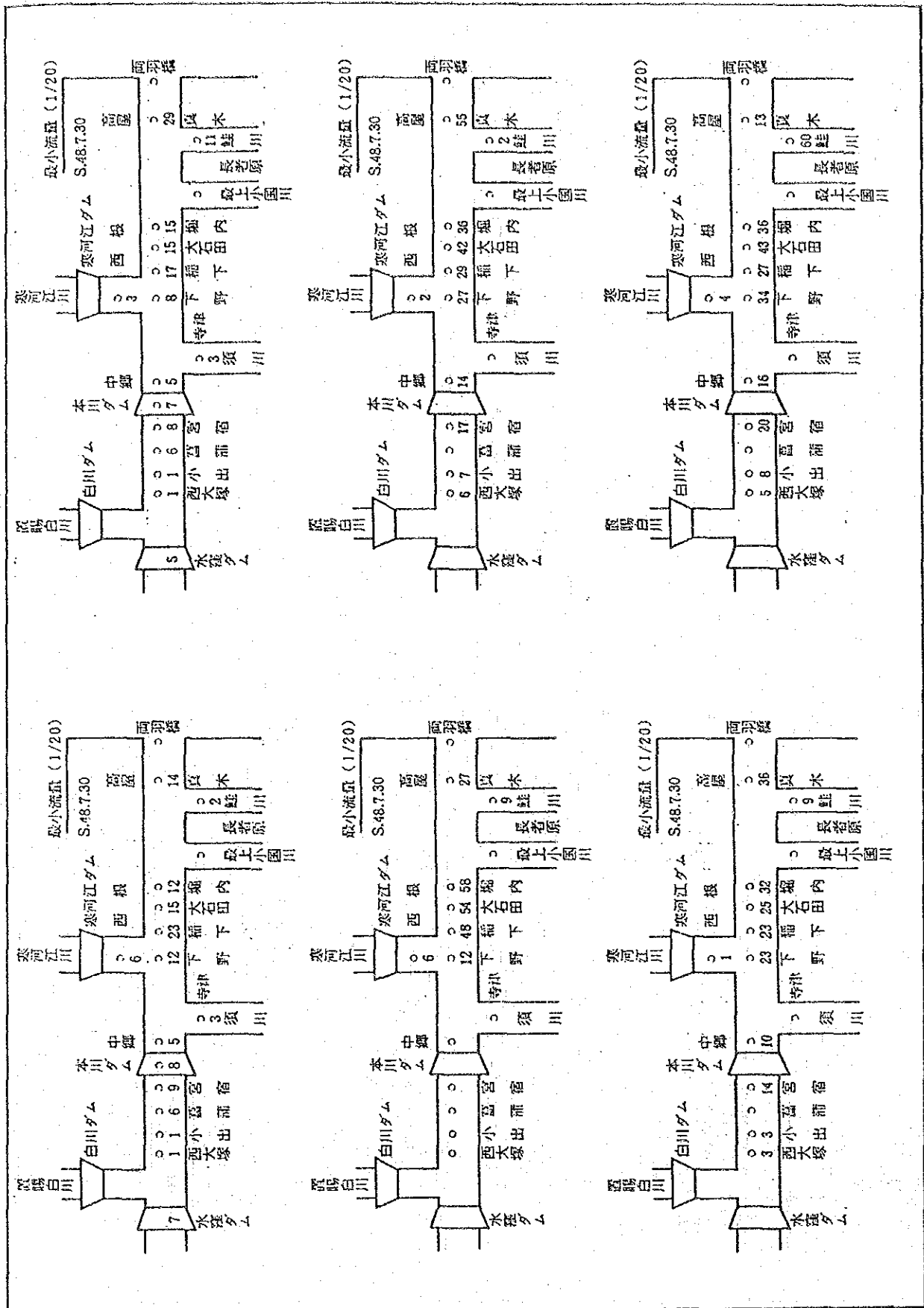
利水安全度	砂越	高屋	真木	堀内	大石田	稲下	下野	西根	中郷	宮宿	小出	西大塚
1/20	-	13.38	0.63	8.80	11.13	14.00	-	-	3.88	-	0.06	0.46
2/20	(14.33)	26.1	0.77	17.5	23.53	16.08	(5.90)	(0.00)	7.92	(5.82)	0.4	0.02
4/20	(16.63)	35.72	1.12	24.78	27.52	20.46	(11.03)	(0.26)	11.42	(9.34)	0.44	

注) データ数の20年(一部19年)に満たないものは、昭和44年～53年(10年間)の1/10、2/20をそれぞれ2/20、4/20の代りとした。

各地点利水安全度別濁水流量

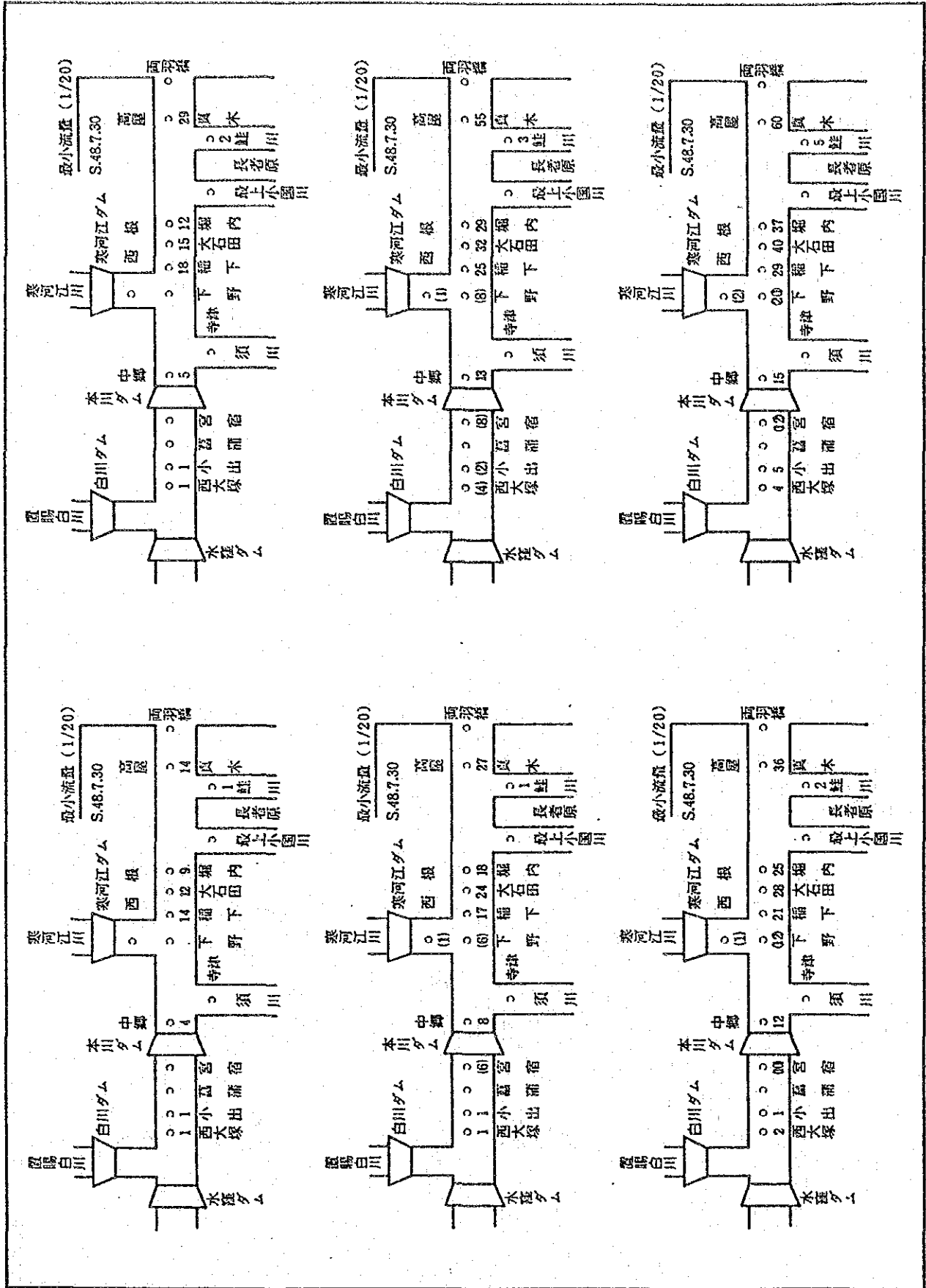
利水安全度	砂越	高屋	真木	堀内	大石田	稲下	下野	西根	中郷	宮宿	小出	西大塚
1/20	-	28.40	1.30	11.62	14.89	17.55	-	-	4.77	-	0.23	0.53
2/20	(25.72)	54.49	2.03	28.51	31.94	24.11	(7.97)	(0.10)	12.94	(7.32)	1.2	3.25
4/20	(32.64)	59.98	4.90	36.35	40.00	28.25	(19.52)	(1.32)	14.32	(11.61)	4.95	3.82

図 7 - 2 低水流量配分図 (案 - 4 代表渴水年法による試算)



(注) 小数1位切り上げ

図 7 - 3 低水流量配分図案(案-5 地点別利水安全配法)



(注) 小数1位以下切り下げ。( ) は10年間のデータによる値

3) 低水タンクモデル構築に関する図表例

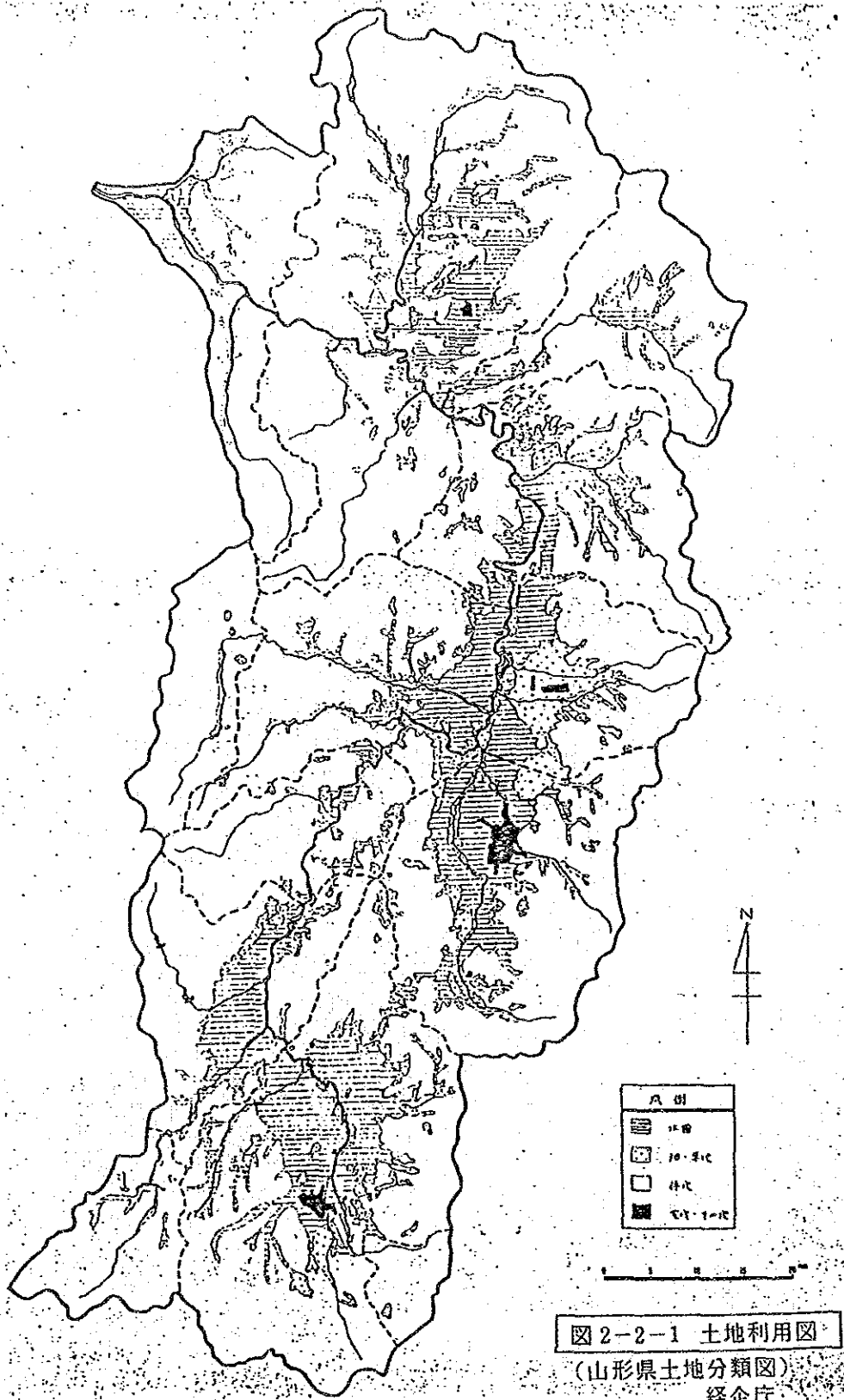


図 2-2-1 土地利用図  
 (山形県土地分類図)  
 経企庁



# 洛東江低水管理システムについて (第2次報告書)

1986年3月

日本国第2次洛東江調査団

山 岸 俊 之  
正 林 啓 志  
早 川 信 光





# 目 次

I. はじめに .....	68
II. 今回の調査の主な目的 .....	69
III. 今回の調査において特に留意すべき事項 .....	70
(1) 資料収集状況 .....	70
(2) 低水流出モデル .....	70
(3) 全体システムへのアプローチ .....	70
(4) 組織体制 .....	70
IV. 個別事項に関するまとめ .....	72
(1) 資料収集状況について .....	72
(2) 低水流出モデル作成について .....	72
(3) 低水管理全体システムについて .....	73
(4) 情報処理システムについて .....	86

## I. はじめに

- 1) 日本国のJICA派遣の短期専門家として「洛東江の低水管理システム」について調査する3人の専門家(山岸俊之、正林啓志、早川信光)が1986年2月28日から3月10日まで韓国を訪問した。
- 2) 今回の調査にあたり韓国建設部、漢江洪水統制所、高麗大学の崔先生、尹先生、その他、南先生、徐先生等多くの方々にお世話になった。ここに厚く感謝いたします。
- 3) 現地調査においてはISWACOの関係者、嶺南大学の李先生、釜山国土管理庁ほか多くのの方々にお世話になった。あわせて厚く感謝いたします。
- 4) 業務が具体的事項に入り、全体システムと個別システムの融合が難しくなってきたので、密接な業務打合わせが必要となってきた。
- 5) 第1次の調査以後の進行状況及び対応について以下に述べる。

## Ⅱ. 今回の調査の主な目的

今回の第2次洛東江調査団の主な目的は以下の通りである。

- (1) JICA派遣第1次洛東江調査団報告書に基づく調査業務の全体進捗状況の確認
- (2) 特に、低水流出解析モデル作成のための基礎資料の収集状況の把握と今後の資料収集への対応への提案
- (3) 低水流出解析モデルの内、テスト用単独流域モデル(タンクモデル)の作成状況の把握と今後の対応についての提案
- (4) テレメータシステムの進行状況の把握
- (5) 低水管理全体システムの構成と基本的な考え方に関する概略説明
- (6) 渇水時の調整に関する日本国での事例紹介と行政対応についての概略説明
- (7) 今後の洛東江低水管理システム作成のための各業務の執行体制についての打合せ

### Ⅲ. 今回の調査において特に留意すべき事項

#### (1) 資料収集状況について

- ① 各データの収集状況は個別のデータはある程度集まっているものの、地点別、あるいは市町村行政単位のデータを流域モデルに合うように変えることや、小流域分割別に編集をする必要がある。
- ② ある程度の収集限界に来た場合、データの欠測補正方法、収集できないデータの推算データへの切り換えを行う必要がある。
- ③ これらの業務について細部については高橋専門家及び文献を参照されたい。

#### (2) 低水流出モデル

- ① 収集したデータ、及び現在使用しているテスト用データがどのような誤差を含んでいるか、取水、排水等の影響で自然流況のデータへ変換する必要がないかについて検証の必要がある。
- ② 低水流出モデルは自然流況モデルと河道流量計算モデルに分れているので、両者をどのように表現した複合流域モデルにするかについて、洛東江の実態に合わせて議論し、決定する必要がある。
- ③ 現在行われているテストのための単独流域モデルについては後の個別事項を参考にし、高橋専門家及び文献を参照のこと。

#### (3) 全体システムへのアプローチ

- ① 低水管理システムは後の個別事項に述べているように、電子計算プログラムによる計算システムと同程度に行政側（河川管理者）がダム等利水施設運用者、水利権者等の関係者とどのように調整するかが重要な要因であり、これが電子計算システムに反映される。そしてこれらの事項は高度な政策事項であるとともに法的要素を含んでいるので、建設本部の関係者と打合せの上、基本的枠組を早期に策定する必要がある。
- ② 流域複合モデルを作成する際に湧水調整を行う施設及び水利権について考慮したモデルにする必要がある。

#### (4) 組織体制について

- ① 大学の先生方のチームは個別に業務が分担されており、業務内容が細部にわたるようになってきているため、全体のシステムでの個々の位置付けを確認する必要があり、打合せを行う場合も細部にわたる打合せが必要となってきている。
- ② 全体システムの項で記したように、行政的、政策的部分とその電算システムへの応用を行うような実務に精通した人の参加が必要である。
- ③ 政策的部分については建設部本部の参加が必要と思われる。

- ④ 大学の各先生と高橋専門家との細部にわたる打合せが必要である。また各先生に必要な文献も高橋専門家の所へ置くようになっている。

## Ⅳ. 個別事項に関するまとめ

### (1) 資料収集状況について

#### 1) データの存在状況について

基本データについてはほぼ存在している。ただし、多くの項目のデータは月データでまとめられたものであり、解析に必要な日データとして存在しているかについては十分確認する必要がある。

#### 2) 取水量及び排水量について

取水量及び排水量については十分な資料が整っていない状況にある。取水量及び排水量についての詳細な調査は困難であるが、主だった工業、上水、農水等の取水量を把握し、農水であればその取水に対するかんがい面積を調査して、土地利用状況と対比し、全体の取水量相当量を推定する必要がある。また工業用水及び上水については、使用水の河川への排水量と排水地点を調べる必要がある。

これらの調査結果は取水地点及び排水地点の作図並びに地域毎の取水量及び排水量の作図を行ない、プログラムへの組込みデータとして利用できるものにする。

#### 3) 土地利用について

基本的な土地利用分類は、①森林、②水田、③畑、④宅地の4地域に分類すればよい。また、水田、畑については河川からの用水供給地域とため池からの用水供給地域とに細分しておくことが必要である。

これら土地利用の分類は流出シミュレーションモデルの分割流域毎に整理する必要がある。多くのデータは行政区域毎に存在していると思われるので、これを分割流域単位に変換する方法を検討する必要がある。

#### 4) ダム流入量について

ダム流入量は放流量、貯水池（マスカーブ）、時間毎の水位変化より算定されるため、貯水池面積が非常に大きいことから精度的に問題がある。安東ダムの流入量データにおいても異常な流入量算定データが存在した。この問題は特に次のような時に発生する。

①小流入量時、②貯留面積が大きい場合、③放流が発電のみ、あるいは時。

特に③の発電による場合は発電放流量の精度が問題になる。これは通常、発電放流が発電電気量からの逆算によるものであり、発電効率及びその変化が把握されていない場合に発生する。流量を管理する上では重要なファクターとなる。

### (2) 低水流出モデル作成について

1) 単流域プログラムについてはおおむね良いと思われる。ただし次のように変更することが望ましい。

- ① 各タンク、各ステップでの貯水残量 (Depth) の打出 (パラメータ変更役に役立つ)
- ② 計算ブロックの明確化、できればできる限りのサブルーチン化が望ましい。
- ③ 解析に利用するデータは当面、融雪解析を対象外とし、春、夏、秋の降雨データが確実に得られる期間を対象に各年のデータについて実施し、各種パラメータを解析する。
- ④ 蒸発量
  - a. 月毎の変化による計算法に変更する。
  - b. 蒸発パンの蒸発量でなく、月毎の実効蒸発量に変更する。
  - c. 降雨日と判定する降雨量は目安として 3 ~ 6 mm であるが、十分検討する。
  - d. 降雨時の蒸発量は無降雨時の 1/2 が目安となるが、これも十分検討を要する。
  - e. 蒸発量を各タンクからどのように差し引くか検討を要する。例えば、①全タンクから差し引く、②1段、2段までのタンクで差し引く、③全段から差し引くが、段による低減を考慮する。
- ⑤ 全体のプログラム構成については調査団の持参したプログラムを参照されたい。

## 2) 複合プログラム作成の注意事項

- ① メインプログラムはフローチャートとして利用できるものとする。
- ② 各大サブルーチンはサブメインプログラムとし、これもフローチャートとして利用できるものとする。
- ③ 全てサブルーチン化し、かつはん用型のプログラムによる。
- ④ 河道流量差引計算はタイムラグのみを考慮する方式と、タイムラグ及び補助タンクを用いる方法についてテストする。

## (3) 低水管理全体システムについて

### 1) システムの全体構成

#### (A) 現地流域水文データ収集システム

- ① テレメータ等による降雨、水位、流量、水質等のデータを収集することに関するシステム

#### (B) 低水流況シミュレーションシステム

- ① 自然流況を低水流出モデルにより算出するためのブロックシステム (自然流出モデル)
- ② 河道での取水・排水状況を算出するためのブロックシステム (河道流量モデル)

#### (C) ダム運用システム

- ① ダムの運用計算モデル

#### (D) 渇水調整のためのシステム

- ① 渇水協議会

- ② 低水流況予測システム
  - ③ 渇水調整案作成のためのシステム
- 2) 洛東江低水管理における段階的目標について
- 段階的目標の設定
- [ 第1段階 ]
- ① 低水流量計算第1次MODEL完成
    - (A) 低水流況計算MODEL
    - (B) 河道水収支MODEL
      - 河道差引計算MODEL
      - DAM運用計算MODEL
  - ② 短期渇水対策第1次案の作成
    - (A) 短期予測(低水流量)MODEL完成
    - (B) DAM渇水対策運用計算MODEL
    - (C) 短期渇水対策行政運用MANUAL
    - (D) 低水流量配分計画図の完成
- [ 第2段階 ]
- ① 第1段階のFollow up
  - ② 第1段階のFollow upのための現地観測体制と臨時観測及び分析
  - ③ 第1段階での河川水質変化分析
  - ④ 長期予測MODEL第1次案の完成
  - ⑤ 水質データの分析と低水管理への活用
- [ 第3段階 ]
- ① 低水流量と水質をLinkした管理方法の分析と方法の提案
  - ② Dam運用方法の改良案解析
  - ③ 実際Dataの解析とMODEL修正
- 3) 低水管理全体システムに参考となる図表
- 以下に各システムについて参考となる図表を示す。
- (なお、更に詳しい説明についてはJICA派遣高橋専門家の文献を参照のこと。)



(A) 短期的流量予測による低水管理

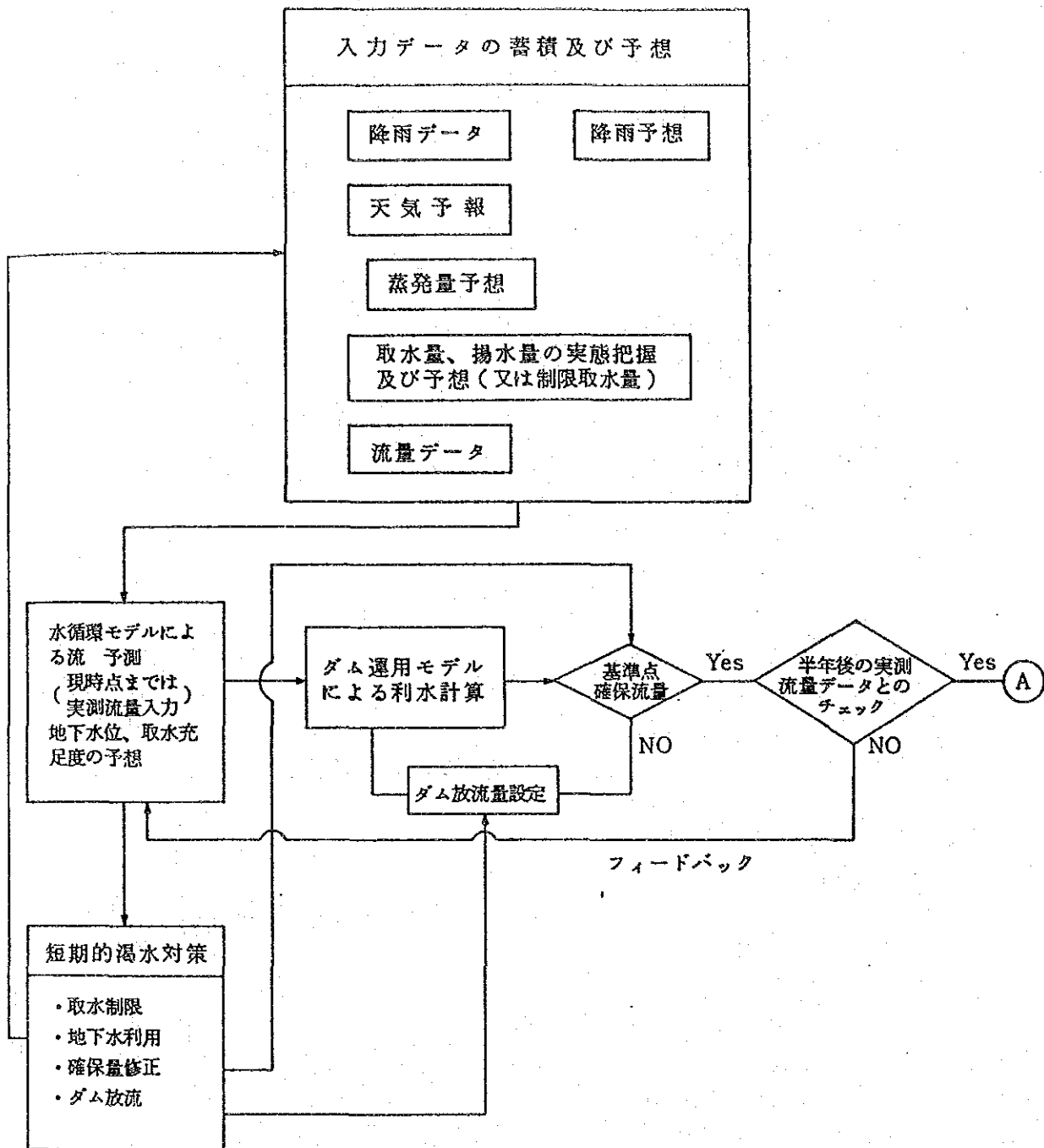
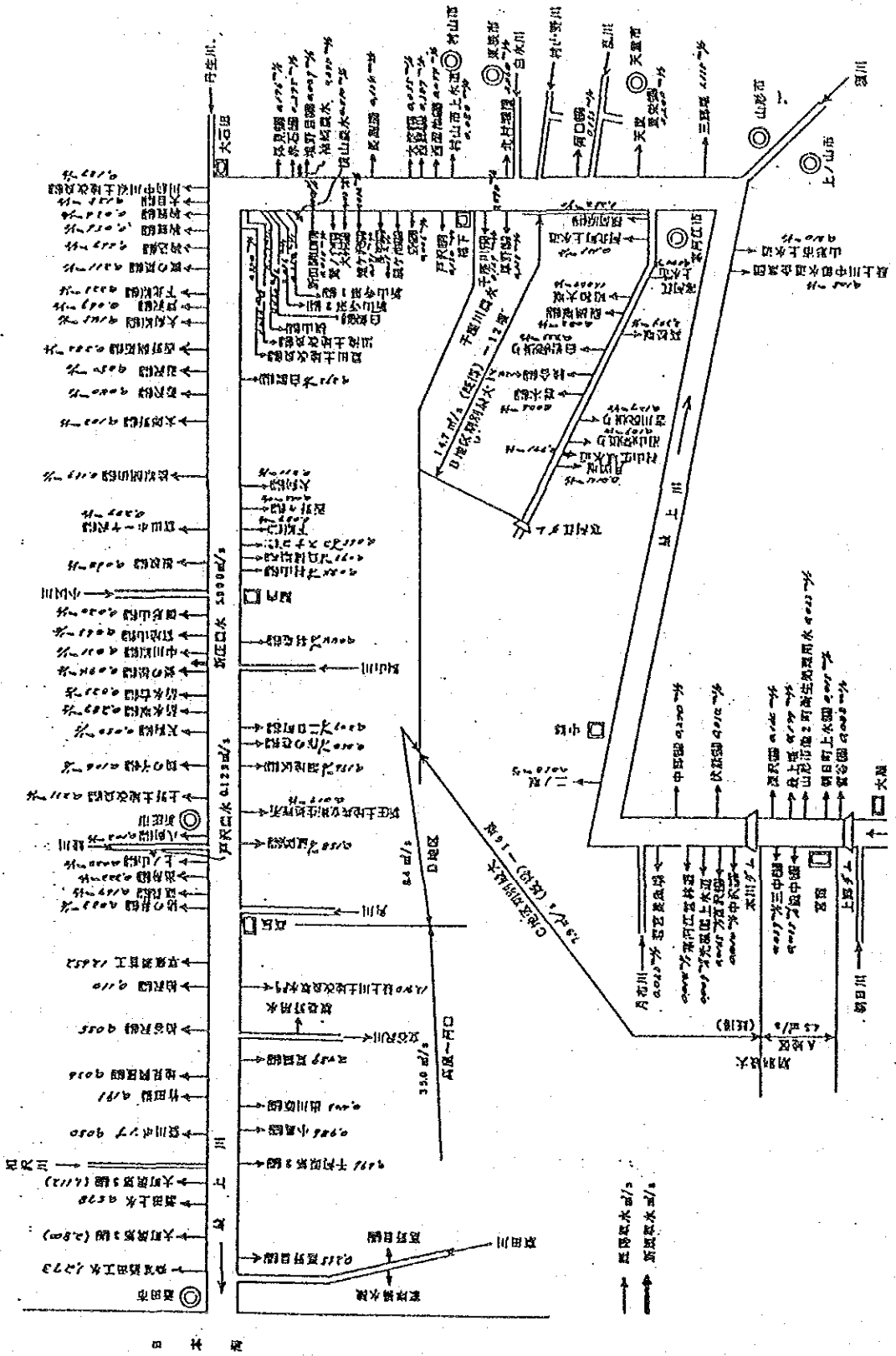


図 3 - 1 短期的流量予測による低水管理全体フロー

圖一 臺上川水系現況及新規劃水系狀況圖



(c) 全体データの流水についての参考図

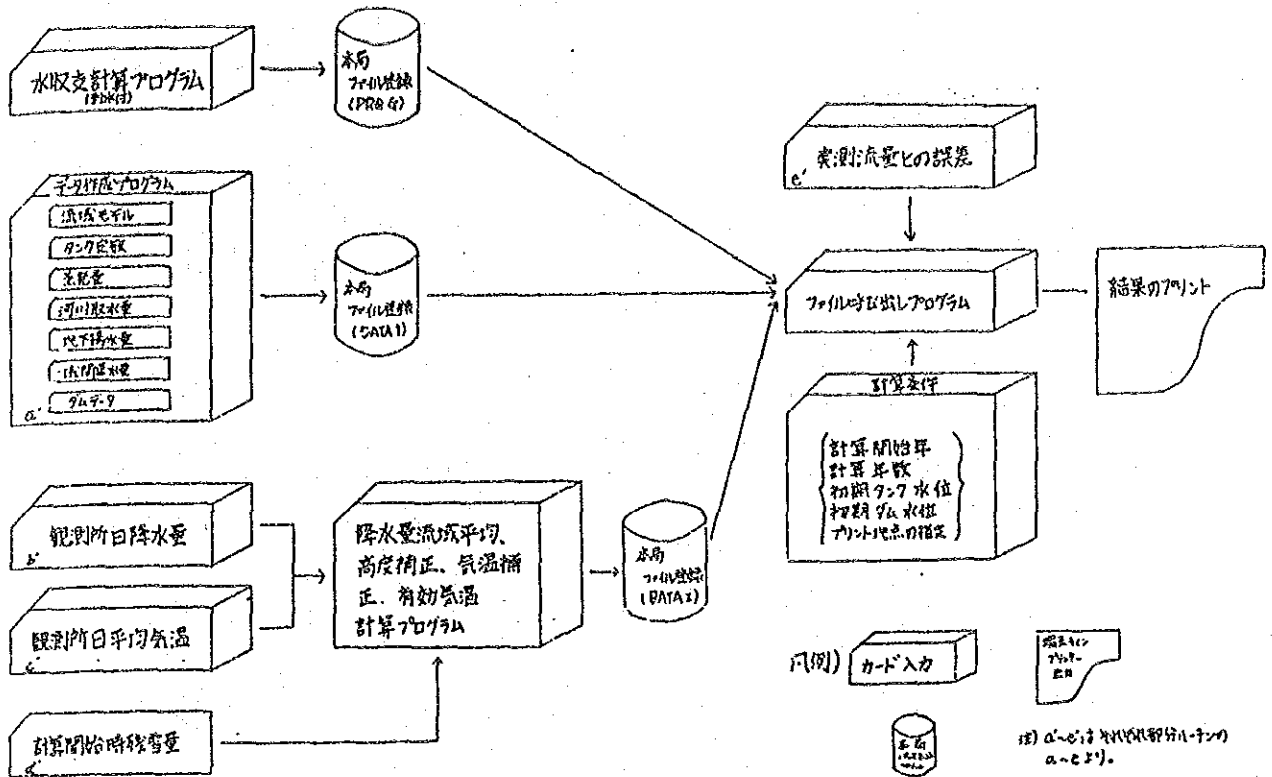


図 6-2-1 端末処理基本ルーチン

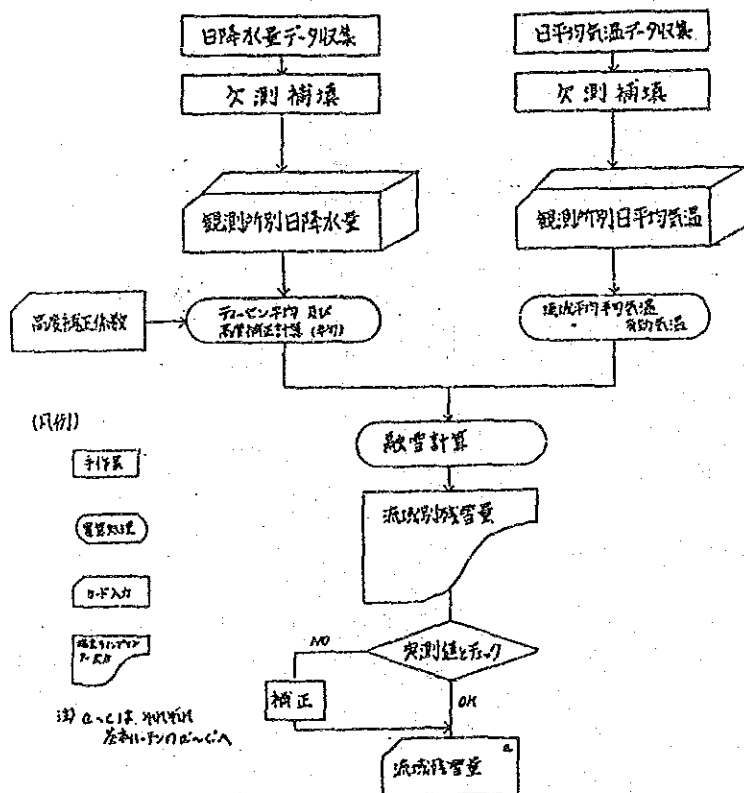


図 6-2-2 端末処理部分ルーチン (長期流量予測)

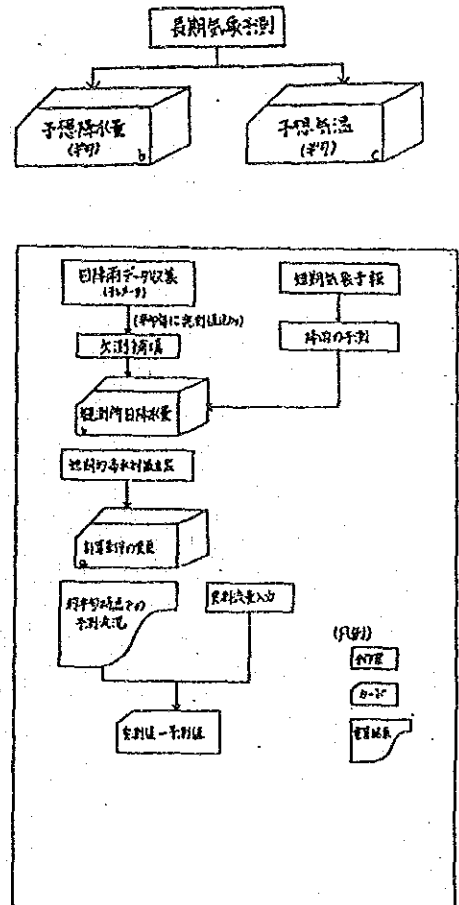
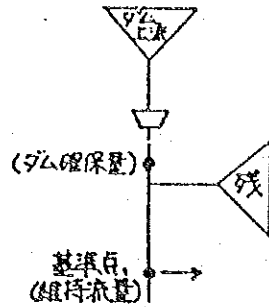


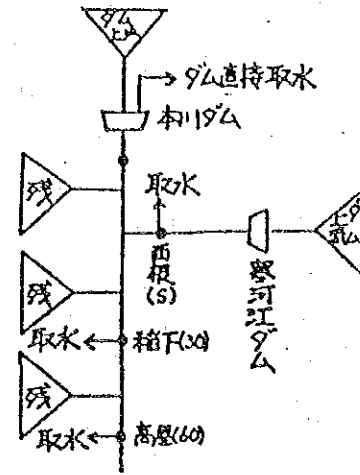
図 6-2-3 端末処理部分ルーチン (短期流量予測)

(D) ダム運用計算システムの参考

最上川において複合タンクモデルによる水循環モデルにダム運用計算プログラムを付加したプログラムを開発した。



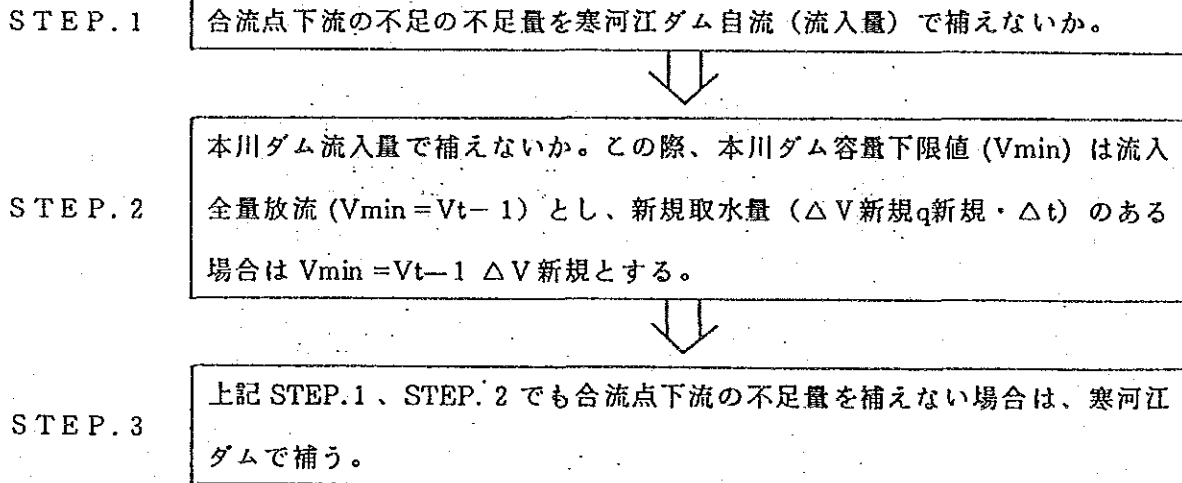
ダム運用プログラム(1)



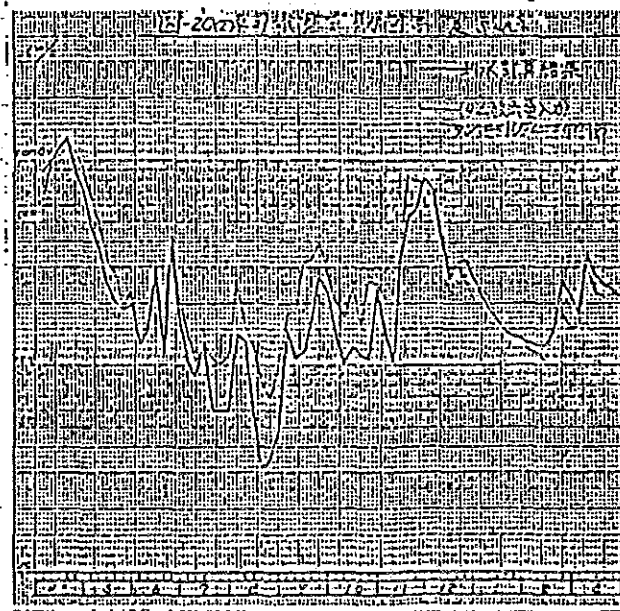
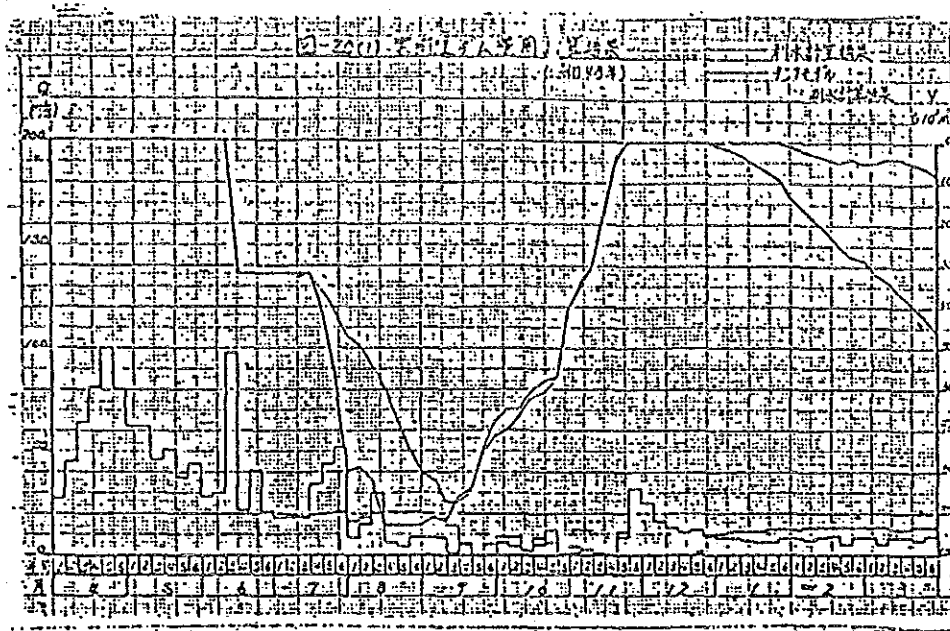
ダム運用プログラム(2)

ダム運用プログラム(2)の補給ルールは次の通りである。

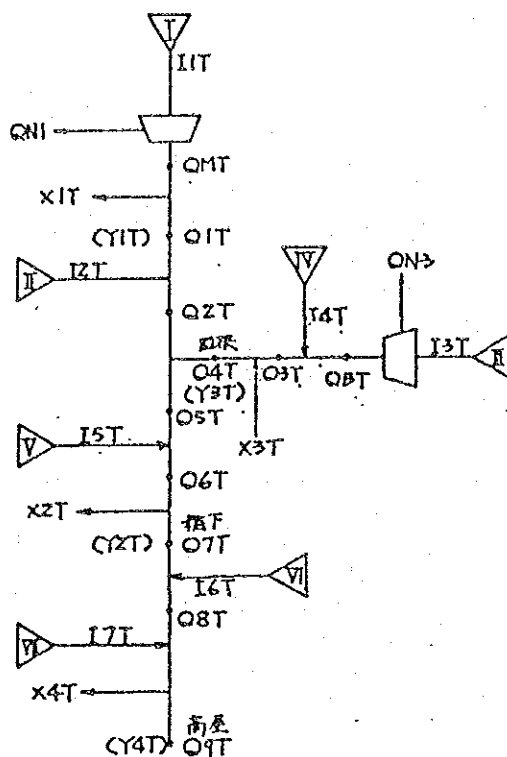
- 寒河江合流点までは各々のダムが受持つ。
- 寒河江川合流点下流については、基本的には次のルーチンをとる。



昭和48年度の利水計算を従来の手法と今回開発のプログラムによる結果と比較して  
図-20に示す。



運用モデル



凡 例

A 地 区	T1 T	本川ダム流入量
	QN1	本川ダム直接取水量
	V1	本川ダム確 各量
	QMT	本川ダム放流量
	Z1 T	本川ダム無効放流量
	Z10 T	本川ダム有効放流量
	X1 T	本川上流域取水量
	Q1 T	本川上流取水 流量
	I 2 T	本川上流 量
	Q2 T	寒河江川合流 川流量
B 地 区	I3 T	寒河江ダム流入量
	QN3	寒河江ダム直接取水量
	V3	寒河江ダム確 量
	QBT	寒河江ダム放流量
	Z3 T	寒河江ダム無効放流量
	Z30 T	寒河江ダム有効放流量
	I4 T	寒河江川残流 流入量
	Q3 T	寒河江残流入 量
X3 T	寒河江川取水量	
Q4 T	西根流量	

C 地 区	Q5 T	寒河江川合流 木川流量
	I5 T	-
	Q6 T	-
D 地 区	X2 T	稻下上流取水量
	Q7 T	稻下流量
	I6 T	本川下流残流域流量
	Q8 T	本川下流残 流量
	I7 T	
X4 T	本川下流域取水量	
Q9 T	高屋地点流量	

義務放流量及び維持用水量

Y1 T	本川ダム義務放流量	10 %
Y2 T	稻下地点 利水量	30 %
Y3 T	西根地点維持用水量	5 %
Y4 T	高屋地点維持用水量	60 %

(E) 流況予測要因の決定手法と問題点に関する参考

	要 因	決 定 法	問 題 点 ・ 対 策
長期 流量 予測	予測時点の残雪量	今回検討の降水量補正法・降雪推定法・融雪計算法により計算し、実測値と比較し補正する。	予測時点での残雪量の精度向上のため航空写真の利用、実測地点の増設が考えられる。
	予想降雨量	長期天気予報をもとに季別雨量を予想し、実績パターンなどにより半月データ作成	手法が確立していない。 予想のはずれが大きい。
	予想融雪量	長期予報より気温も予測し融雪計算を行う。	気温は平年値でもよいであろう。
	予想蒸発量	経験式（ソーンズウェイト式等）により推定	
	河川取水量 地下揚水量	許可量・届出量などの一般値	
	流況予測	複合タンクモデルによる。	
	長期渇水対策	渇水予報（企業・住民へのアピール） 節水対策（年度単位取水目標などの協議） 目標ダム確保量、補給の目安 経年貯留ダムの運用	
短期 流量 予測	降雨データ収集	テレメータによる日々の入力	将来は時間単位も必要
	欠測補填	相関解析による。	
	高度補正	今回検討の山系別補正法	夏期の短期間降雨の補正ルールは今後の検討課題
	降雨予想	週間天気予報を参考に今後の雨を予想	必要な気象情報入力システムの検討と予想ルールの検討が必要
	蒸発量	経験式による一般値	
	河川取水量 地下揚水量	許可量・届出量	大規模取水については実測をし、他は流量～取水量関係などを整理しておく。
	実測流量データ	予想値とのチェックのため、基準点の実測をテレメータ入力	
	流況予想及びフィードバック	複合タンクモデルによる予想を行い、実測値との差は刻々修正	将来自動化
短期渇水対策	河川取水量制限 一時的地下水転用 基準点確保量の一時的下方修正 ダム放流ルールの変更		

## (F) 低水流量配分図の作成についての参考

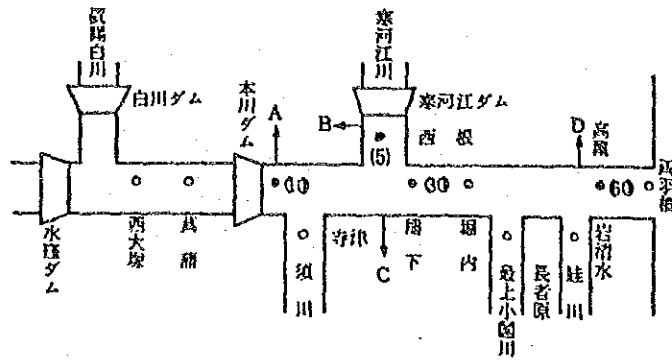
## 低水流量配分図作成法(案)

	仮称	定義	特徴・問題点
1	比率流量法	「ある利水安全度のもとに利水活動を行い得る低水流量の配分計画」	<ul style="list-style-type: none"> <li>◦ 従来の利水計画の基準点確保量法と同じである。</li> <li>◦ 社会的、自然的要求より定まる量</li> <li>◦ 各地点流量に関連がない。</li> </ul>
2	低水流量確率法	「ある利水安全度を考慮して定められた低水流量確率の流量」 例えば1/2 濁水流量までダムで確保	<ul style="list-style-type: none"> <li>◦ 自然条件により定まる確保量</li> <li>◦ 従って社会条件の考慮が不足</li> <li>◦ 低水流量確率算定法が確立していない。</li> </ul>
3	主基準点法	「主基準点における確保量を確保するための各支川(副基準点)の流量」	<ul style="list-style-type: none"> <li>◦ 主基準点のみで水系全体の利水活動を代表(大河川では無理がある)</li> <li>◦ 支川流量の組合せは多数あり、どの流況で代表させるか問題</li> </ul>
4	代表濁水年法	「基準点における既往流況群より所定の利水安全度を満足する流況」	<ul style="list-style-type: none"> <li>◦ 地点の流量に関連が保てる。</li> <li>◦ 地点の利水安全度にバラツキがある。</li> <li>◦ 10年以上の実測データの蓄積が必要</li> </ul>
5	地点別利水安全度法	「各地点における既往流況の中から各地点毎の所定の利水安全度を満足する流況」	<ul style="list-style-type: none"> <li>◦ 地点の流量に関連がない。</li> <li>◦ 地点毎の利水安全度の整合が保てる。</li> <li>◦ 10年以上の実測データの蓄積が必要</li> </ul>



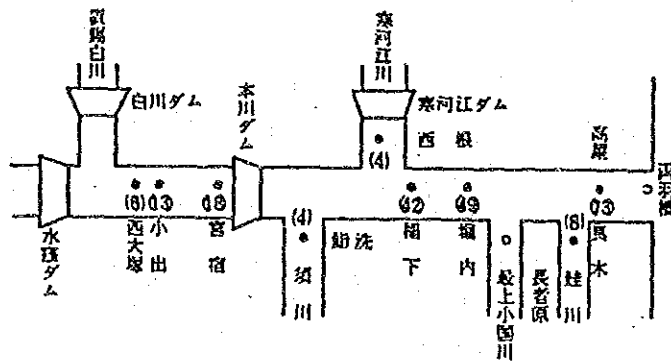
低水流量配分図試案(例)

低水流量配分図試案(1)



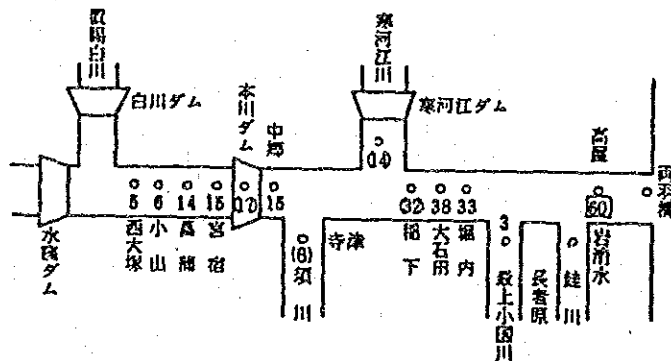
現在の利水計算(本川・寒河江ダム)における確保量

低水流量配分図試案(2)



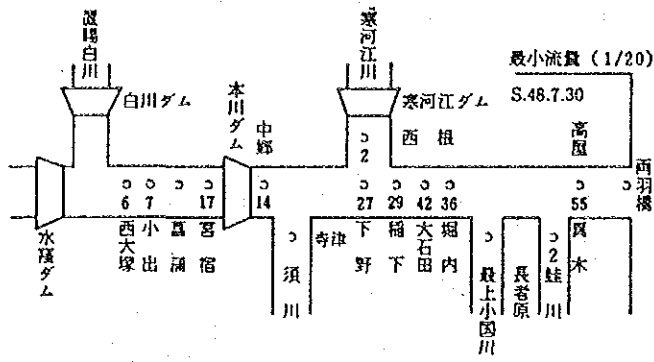
各地点の実測流量をもとに湧水流量の平均値(流量確率1/2相当)を流量配分としたもの

低水流量配分図試案(3)



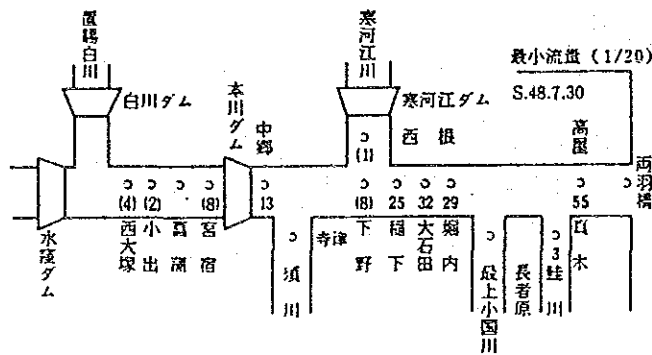
昭和48~50年の低水時流量(高屋 $\leq 100 \text{ m}^3/\text{S}$ )の高屋~各地点間の流量相関を行い、高屋 $60 \text{ m}^3/\text{S}$ 時の地点流量を推定したもの

低水流量配分図試案(4)



昭和34～53年(20年間)の高屋における湧水流量生起日の地点日流量を一覧とし、高屋での2/20の湧水流量時の流量を示したもの。他に利水安全度別、最小流量についても試案作成

低水流量配分図試案(5)



昭和34～53年(20年間)の各地点湧水流量を一覧とし、その中から2/20相当流量を抽出して配分図としたもの。他に利水安全度別、最小流量についても試案作成

(G) 渇水対策協議会に関する参考

渇水対策協議会の役割と構成

現在、日本では渇水時に水利用関係各機関の構成による渇水対策協議会を設置し、調整を実施している。ここでは利根川を例にとり、その役割と構成を紹介する。

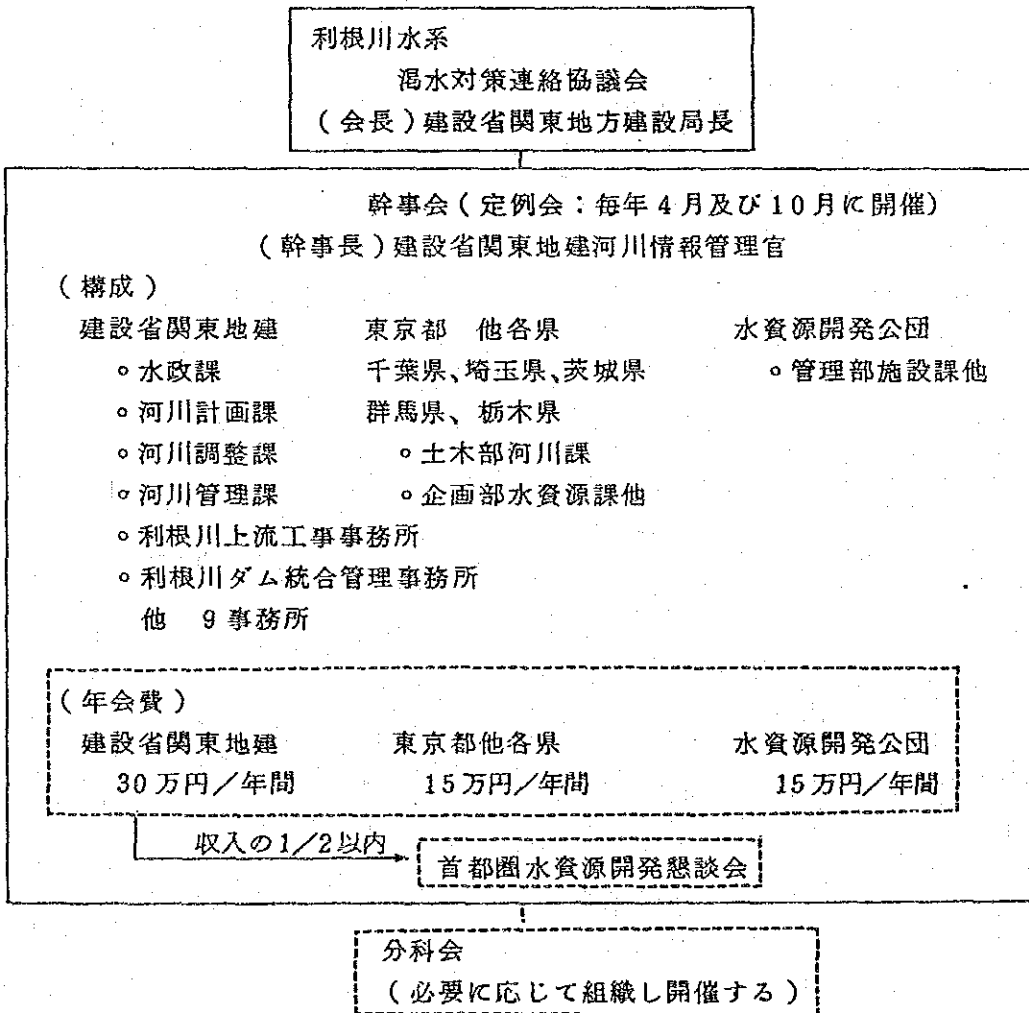
1) 渇水協議会の目的

利根川の渇水時における円滑な水需給を図るため、綿密な連絡をとり、合理的な水利用を推進する。

2) 協議事項

- ① 水需給の調整の時期及び方法
- ② 現状の水需給の実態
- ③ 合理的な水利用の方策
- ④ 水利用上の水質の維持
- ⑤ 実施及び連絡体制の確立
- ⑥ その他必要事項

3) 渇水協議会の構成



(4) 情報処理システムについて

1) 洛東江河川管理SYSTEMの全体計画

洛東江河川管理SYSTEMの全体計画は別図のとおりである。

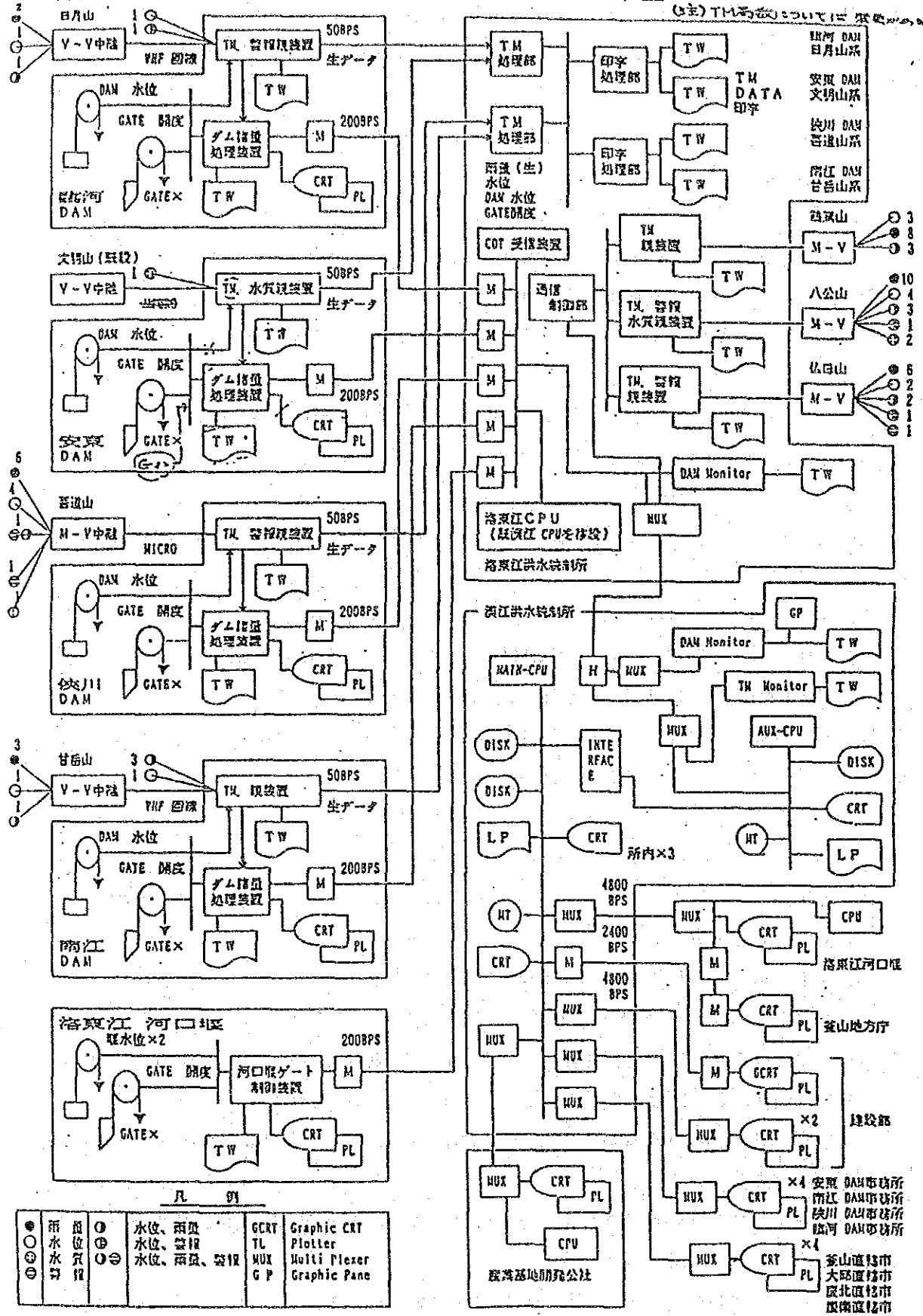
ただし次の点について変更があり、別段支障はない。

- A. 各TM親局の子局について表21のとおり変更されている。
- B. ダム諸量処理装置のCRT及びPL(プリンタ)は削除されている。
- C. 臨河ダムについては将来計画として入れてあり、臨河ダム系TMは安東DAM TM系の子局として扱われている。
- D. ダムMonitorは本部及びISWACOにも設置されている。

表-21 ダム流域別観測局数

	陝川ダム	臨河ダム	南江ダム	安東ダム	洛東江流域	計
雨量局	3	3	4		28	38
水位局	1	2	2		11	19
水位・雨量局	1	1	4		8	11
警報局	2	1			3	6
水質局					3	3
水位・警報局		1				1
水質・警報局					1	1
水位水質警報局					1	1
中継所	1	1	1		3	6
T/R局	1	1	1			3
統制所					1	1
ダム管理事務所	1	1	1	1		4
計	10	11	13	1	52	97

(注) TMの接続については別図参照



凡例

●	雨水計	○	水位、雨量	GCRT	Graphic CRT
◎	水位計	⊙	水位、雨量	TL	TL Plotter
⊙	雨量計	⊗	水位、雨量、警報	MUX	Multi Plexer
⊗	水位、雨量			GP	Graphic Pane

## 2) 現在の機材発注状況

- A. 雨量、水位局のTM機材
- B. 水質TM機材
- C. 警報機材
- D. Graphic Display改造
- E. ダムDATA処理装置
- F. 洛東江統制所以外の土木、建築施設

参考図-1 TM及びDAMモニタ施設の系統図

参考図-2 洛東江流域 TM及びダムの無線回線系統図

## 3) DATAの責任分界

建設部FOC(漢江及び洛東江)とISWACO(各ダム及び本部)のDATAの責任分界は、KTA(韓国電気通信公社)へ接続する搬送端局装置の手前までとしている。

## 4) 各システム機器の制御とDATA収集時間

- A. 各DAM流域のTMと警報装置の制御は各DAMが各々制御し、プリンタに出力している。DATA収集時間は1~2分以内である。
- B. 洛東江残流域(洛東江流域から各ダム流域を除いた流域)のTMと警報装置の制御は洛東江統制所が行う。DATA収集時間はおよそ2~3分以内である。  
(約10秒×15量=150秒 八公山系TMが最長)
- C. ダム諸量処理装置は各ダムからサイクリックに伝送(200BPS)されるので、1分以内に各ダムモニタ装置に収集される。
- D. 水質TMは洛東江統制所が制御し、データ収集時間はおよそ7~8分程度である。  
(約10秒×8量×5局=400秒)
- E. TMデータの収集時間について、TM欠測時には2回呼出を行うので、最長6~7分程度要する場合がある。
- F. 各TM系の無線周波数は異なる周波数を用いなければならない。(観測TM局数が多いので系別同時にDATAを収集する必要があるため)
- G. 水質TM系は山上中継器を水位・雨量TMの中継器と共用しているため、呼出開始時間は水位・雨量TM呼出開始時間より30分遅らせる必要がある。  
水位・雨量TMの観測時間を10分間隔にした場合、水質TM観測時間と重なるため問題となる。  
(水質TM無線系はなるべく水位・雨量TM無線系と別の無線周波数及び山上中継器を運用することが望ましい。)
- H. 各ダムの警報局とTM局が同一無線周波数を使用しているため、警報局の制御時間は

TM観測時以外の時間帯で運用しなければならない。TM観測時間間隔が10分間隔の場合、警報局が多く設置されると問題となる場合がある。

5) システムのFail Safeについて

各TMデータ及びダムデータは並列に、洛東江統制所、漢江統制所、ISWACO本部に生データとして伝送されているので、信頼性は高い。

6) DATA伝送路の信頼性について

TM及びデータ伝送は無線回線(KTA所有)を使用しているため、信頼性は高い。

有線区間は、河口堰～洛東江統制所(数100m以下)及び臨河ダム～安東ダム(数Km以下)があり、将来的に無線区間とすることが望ましい。

REF. Page 13, Item No. (40)

ATTACHMENT 1

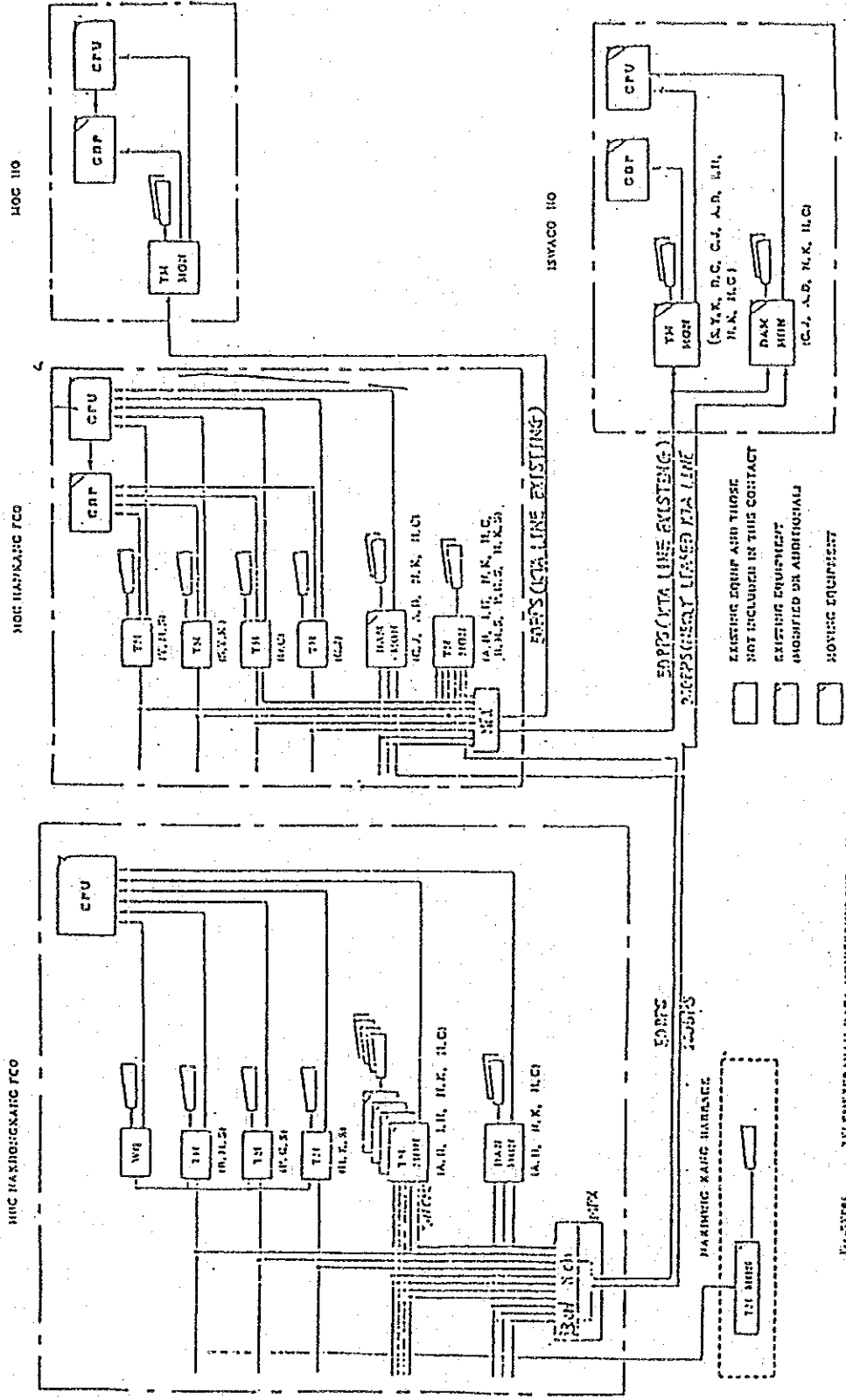


Fig. 10000 MARKING AND DATA EQUIPMENT LAYOUT



# 洛東江流域洪水警戒設備及 管理系統圖現況

圖 例	
△	中區所
○	T/R局
○	所長監視所
△	水位監視所
△	雨量監視所
○	水質監視所
○	水・泥砂監視所
△	水位、雨量監視所
△	水質、雨量監視所
○	T.R. 局、雨量監視所

