

6.12 Formulario de Licitación y Contrato (Provisional)

INVITACION A LA LICITACION

INVITACION A LA LICITACION

AGENCIA DE COOPERACION INTERNACIONAL DEL JAPON

(JICA)

LA PAZ; BOLIVIA

CONVOCATORIA N°. _____

La Agencia de Cooperación Internacional del Japón (JICA), a través de la oficina representativa en La Paz, Bolivia; tiene a bien invitar a ustedes a presentar propuestas con todas las formalidades de ley, para los trabajos de; CONSOLIDACIÓN DE LA INFRAESTRUCTURA MODELO PARA EL PROYECTO DE MEJORAMIENTO DEL GANADO BOVINO.

El precio oficial de la obra es de _____

El pliego de especificaciones técnicas, legales y administrativas, se encuentra a disposición de ustedes en la oficina representativa de la JICA en La Paz, de donde podrá ser retirado previo pago de _____

Vuestra propuesta deberán presentarla en la oficina representativa de la JICA en La Paz.

Ubicada en: _____

La apertura de la oferta será de las () horas del día () de () de 1988, con el siguiente rótulo: _____

ESPECIFICACIONES LEGALES

INDICE

L.1 Introducción

L.2 Definición

L.3 Presentación de la Propuesta

L.4 Apertura de la Propuesta

L.5 Calificación de las Propuestas

L.6 Adjudicación de Propuesta

L.1 Introducción

L.1.1 Propuestas Considerados.

Sólo las firmas invitadas por la JICA, pueden someterse a la propuesta.

Las propuestas serán consideradas sólo con los formularios de los pliegos de especificaciones expedidos por la oficina representativa de la JICA en La Paz y registrados en la misma.

Sólo las propuestas presentadas que cumplan con todos los requisitos exigidos en los pliegos de especificaciones serán tomadas en cuenta.

L.1.2 Presentación de propuestas

La presentación de una propuesta determina el sometimiento y adhesión del proponente a todas las exigencias y disposiciones del presente Pliego de Especificaciones que constituye la base de la Licitación.

L.1.3 Recomendación

Se recomienda cumplir con todos los requisitos del sobre "A" y "B" del pliego de especificaciones legales para evitar descalificaciones.

L.1.4 Presencia de la Apertura

De acuerdo a lo establecido en este pliego, los proponentes podrán estar presentes en la Junta de Licitaciones en el momento de producirse la apertura de los sobres, con la finalidad de que puedan presenciar el acto y tomar debida nota.

L.1.5 Firma de Aceptación

En su propuesta el proponente deberá firmar el presente pliego de especificaciones en la última página donde dice aceptación.

Con la firma del pliego el proponente acepta el cumplimiento de todas las exigencias y condiciones del presente pliego, sin lugar a reclamo posterior alguno.

El presente pliego deberá ser acompañado con los documentos del sobre "A" y "B".

L.1.6 Retiro de los documentos

La JICA devolverá a todos los proponentes que no fueran favorecidos con la adjudicación, todos sus documentos legales y propuestas dentro de los () días posteriores a la apertura.

L.2 DEFINICIONES

Para la correcta interpretación del texto del presente pliego de Especificaciones, se establecen las siguientes definiciones;

L.2.1 BOLIVIA: La República de Bolivia

L.2.2 JICA: Agencia de Cooperación Internacional del Japón

L.2.3 JUNTA DE LICITACIONES DE OBRAS: Cuerpo colegiado constituido de acuerdo con las normas del reglamento de adjudicaciones de la JICA, con facultades de decisión en la licitaciones de obras.

L.2.4 COMITE DE ADJUDICACIONES: Cuevo colegiado constituido de acuerdo al reglamento de adjudicaciones de la JICA, con facultades de adjudicar los contrataciones.

L.2.5 SUPERVISOR DE OBRA: Ingeniero designado por la JICA con la obligación de supervisar la ejecución de obras.

L.2.6 CONCURSO POR INVITACION: Invitación directa a un número no inferior a tres empresas constructoras, legalmente establecidas para intervenir en la ejecución de obra y que estén registradas en la Cámara Nacional de la Construcción.

L.2.7 PROPONENTE: La persona natural o jurídica que concurre a una licitación pública o concurso por invitación, efectuado por la JICA.

- L.2.8 PROPUESTA: Conjunto de documentos que dentro de los términos de licitación o concurso por invitación, presenta el proponente para la ejecución de la obra.
- L.2.9 PRE CALIFICACION: Procedimiento mediante el cual, la Junta de Licitaciones (JICA), evalúa la capacidad Técnica y económica de las empresas constructoras, que las habilite para la construcción de la obra.
- L.2.10 CALIFICACION: Procedimiento mediante el cual la comisión calificadora (JICA), valora las propuestas.
- L.2.11 APROBACION: Acto legal mediante el cual la autoridad competente (JICA) aprueba la adjudicación a través de la norma correspondiente.
- L.2.12 ADJUDICACION: Resolución mediante la cual la Junta de Licitaciones (JICA); da su visto bueno, en favor de una empresa constructora para que ejecute una obra licitada.
- L.2.13 ADJUDICATARIO: La persona natural o jurídica que habiendo concurrido a una licitación pública o concurso por invitación ha sido notificada de la aceptación de su propuesta.
- L.2.14 CONTRATO: Convenio suscrito por la JICA con empresas constructoras, para la ejecución de obras.
- L.2.15 CONTRATISTA: Persona natural o jurídica que en virtud del contrato respectivo contrae la obligación de ejecutar la obra de acuerdo a las normas contempladas en el reglamento de Adjudicaciones de la JICA.
- L.2.16 ESPECIFICACIONES ADMINISTRATIVAS: Conjunto de normas que regulan el procedimiento y forma de presentación de propuestas, ejecución, recepción y liquidación de obras a las cuales deberán ajustarse las relaciones entre la JICA y los proponentes o contratistas.

- L.2.17 ESPECIFICACIONES LEGALES: Conjuntos de normas que establecen la documentación legal requerida para la presentación de las Propuestas y Garantías.
- L.2.18 ESPECIFICACIONES TECNICAS: Conjuntos de normas relativas a cantidades, tipos de resistencia, forma y dimensiones de los materiales, procedimiento de ejecución y medición, forma de pago, conceptos claros sobre los requisitos de la JICA, en materia técnica que deben ser invariables.
- L.2.19 GARANTIAS DE PROPUESTAS: Boletas Bancarias o pólizas de seguro, que garantizan la seriedad de las propuestas por el uno (1%) por ciento del presupuesto propuesto.
- L.2.20 GARANTIA DE BUENA EJECUCION: Boleta Bancaria que representa el diez(10%) por ciento del valor de la obra, que sirve de garantía para la buena ejecución de la obra, hasta nueve(9) meses antes de la recepción definitiva, que se produce a los noventa (90) días de la fecha de entrega de la obra prevista en contrato.
- L.2.21 GARANTIA DE CUMPLIMIENTO DEL CONTRATO: Boleta Bancaria que garantiza el cumplimiento del contrato por el diez (10%) por ciento del monto total del contrato, hasta noventa (90) días posteriores a la fecha de entrega de la obra del contrato.
- L.2.22 GARANTIA DE CORRECTA INVERSION DE ANTICIPO: Boleta Bancaria que garantiza la correcta inversión del anticipo y que representa el ciento veinte (120%) por ciento del monto anticipado, con validez hasta noventa (90) días de la fecha de entrega de la obra.
- L.2.23 RECEPCION PROVISIONAL: Es la aceptación provisional que otorga el JICA una vez que la obra ha sido concluída según el plazo previsto en contrato e ingresa en el período de observación que en ningún caso podrá ser inferior a un mínimo de noventa (90) días y que deberá estipularse así en el contrato.

L.2.24 RECEPCION DEFINITIVA: Es la aceptación final que otorga la JICA, una vez que los defectos de construcción o de empleo de materiales se hallan conforme a las normas técnicas, o que habiendo sido objetadas durante el período de observación, sean satisfactoriamente subsanadas, o que los trabajos defectuosamente ejecutados hayan sido rehechos, sin costo adicional para la JICA.

Sólamante después de que mediante una certificación explícita de la máxima autoridad técnica de la JICA se acredite que durante el período de observación no se encontraron defecto o deficiencias en la construcción, o que habiendo sido objetadas, éstas quedaran completamente salvadas, se procederá a la recepción definitiva de la que se levantará acta y se dará curso a la devolución de las garantías al contratista, salvo la de buena ejecución que se mantendrá vigente por nueve (9) meses adicionales.

L.2.25 PRESUPUESTO: Precio unitario y monto total de la obra, presentada por el proponente.

L.2.26 PRECIO OFICIAL: Valor total de la obra, calculado por la JICA.

L.2.27 PLAZO DE EJECUCION: Tiempo ofrecido en la propuesta para la entrega de la obra.

L.2.28 PLANO GENERALES: Diseños elaborados en una escala conveniente, que indican ubicación, forma, dimensiones, estructura, instalaciones, esp. que permiten un conocimiento completo de la obra.

L.2.29 PLANOS DE DETALLE: Diseño a escala convencional que indica las piezas o partes de la obra contenidas en los planos generales.

L.2.30 PLIEGO DE ESPECIFICACIONES TECNICAS: Documento oficial que contiene todas las características técnicas de la obra la calidad de material a emplearse, y todos los demás detalles relacionados con la presentación y ejecución de la obra, considerándose como documento fundamental del contrato.

L.2.31 ORDEN DE CAMBIO: Comunicación escrita de la JICA al contratista, por la que se le imparte instrucciones durante la ejecución de la obra, para introducir variaciones no fundamentales en las características técnicas, trazo o detalles en planos que sirvieron para la adjudicación.

Mediante orden de cambio expedida por la máxima autoridad técnica de la JICA podrán autorizarse en forma debidamente justificada en ese mismo documento, aumentos o disminuciones de montos, de volúmenes de obra, estrictamente necesarios, que no podrán en ningún caso ser superiores al veinte (20) por ciento de los

contemplados en el contrato.

L.2.32 AVAL: Documentos bancarios de garantía.

L.3 PRESENTACION DE LA PROPUESTA

L.3.1 La presentación de una propuesta determina el sometimiento y adhesión del proponente a todas las disposiciones del Reglamento de Adjudicaciones de la JICA, así como su aceptación a las presentes normas, administrativas, condiciones y especificaciones legales y técnicas que constituyen las bases y los documentos de licitación, sin necesidad de declaración expresa.

Las propuestas serán presentadas de acuerdo a lo solicitado en los formularios que se encuentran adjuntos al presente pliego.

Deberá indicarse el precio unitario para cada capítulo, así como los precios totales más el análisis de precios correspondientes.

L.3.2 Las propuestas serán presentadas en el lugar y fecha y hora que señale la convocatoria, en sobre cerrado, lacrado o sellado y las propuestas firmadas, de acuerdo con el pliego de especificaciones.

L.3.3 Para poder intervenir en licitaciones de obra de la JICA, las firmas constructoras obligatoriamente deberán estar inscritas en la Cámara Boliviana de la Construcción.

L.3.4 Cada una de las propuestas presentadas serán registradas en un libro especial, en el que se anotará el nombre del proponente, con extensión del recibo correspondiente.

L.3.5 Vencido el plazo para la presentación de propuestas en el día y hora indicadas en la convocatoria, la JICA, procederá al cierre levantando acta, anotando el nombre de los proponentes presentados, y firmará en constancia.

L.4 APERTURA DE LA PROPUESTA

L.4.1 En el día, hora y lugar señalados en la convocatoria, o concurso por invitación, se reunirán los miembros de la junta o comité de adjudicaciones de la obras de la JICA.

Con el quórum reglamentario se procederá a la apertura de las propuestas presentadas.

L.4.2 Una vez reunido el comité de adjudicaciones o junta de licitación de obras se procederá de la siguiente manera.

- a) Se verificará si el número de propuestas excede de tres.
- b) Antes de la apertura el comité de adjudicaciones o la junta decidirá sobre el procedimiento de calificación.
- c) En caso de que el proponente no cumpla con la presentación de uno de los sobres "A" y "B", no será tomado en cuenta.
- d) Si el número de propuestas restantes pasan de tres se procederá a la apertura de los sobres "A" y "B", constatándose si reúnen los requisitos señalados en el pliego y dándose lectura a los montos de las propuestas presentadas, que luego será firmadas por los miembros del comité de adjudicación.

L.4.3 Abiertas las propuestas éstas no podrán ser susceptibles de ninguna variación o modificación por los proponentes.

En caso de error en los cálculos aritméticos, el monto total de la propuesta será el que resulte de la verificación efectuada por la comisión calificadora; tienen preferencia los precios unitarios expresados en letras.

L.4.4 El acta será firmada por los miembros del comité de adjudicaciones

L.5 CALIFICACION DE LAS PROPUESTAS

Concluida la apertura de propuestas, la junta de licitaciones. Procederá a la calificación de las propuestas en base a los siguientes factores:

- a) Estado económico y técnico de la empresa.
- b) Personal superior técnico profesional asignado a la obra.
- c) Experiencia técnica de la empresa.
- d) Maquinaria y equipo destinado a la obra.
- e) Materiales de construcción.
- f) Plazo de ejecución.
- g) Plan de trabajo.
- h) Oferta de Precio.

L.6 ADJUDICACION DE PROPUESTA

La junta de licitaciones emitirá su informe dentro de () días hábiles de la apertura del sobre; inmediatamente después de conocerse el resultado, se harán públicas mediante cartas a los proponentes y se procederá a la suscripción del contrato con la firma adjudicatoria.

ESPECIFICACIONES ADMINISTRATIVAS

INDICE

A.1 Forma de presentar la Propuesta

A.2 Emergencias de la Adjudicación

A.3 Condiciones Particulares

A.1 FORMA DE PRESENTAR LA PROPUESTA

A.1.1 Cada proponente deberá presentar sus propuestas en dos (2) sobres "A" y "B", con un original y () copias, cerrado y lacrado que llevarán:

nombre de;

AGENCIA DE COOPERACION INTERNACIONAL DEL JAPON (JICA)

nombre de la obra;

CONSOLIDACION DE LA INFRAESTRUCTURA PARA EL PROYECTO DE MEJORAMIENTO DEL GANADO BOVINO

número;

CONVOCATORIA N°. _____

e indicar "original o copia"; razón social del proponente.

El sobre "A" contendrá documentos legales y el sobre "B" la propuesta económica.

A.1.2 Contenido del sobre "A" (documentos legales)

a) Testimonio de la Escritura de construcción social.

Cuando se trate de dos o más firmas asociadas accidentalmente el Contrato de Asociación, domicilio legal de la empresa proponente.

(original o fotocopia legalizada)

b) Certificado de inscripción en la Cámara Boliviana de la Construcción. (original)

c) Certificado de solvencia tributaria, (Renta) expedido dentro de los treinta (30) días anteriores a la presentación de la propuesta.

e) Certificado de solvencia fiscal, expedido por la Contraloría General; (original) expedido dentro de los treinta (30) días de la propuesta.

- f) Certificado de solvencia técnica y de buena ejecución otorgado por el Ministerio de transportes, comunicaciones y Aeronáutica Civil. (original)
- g) Certificado de un Banco local en el cual se certifique que en caso de resultar la empresa adjudicataria de la obra, le extenderá las boletas de garantía establecidas del presente documento, dentro del plazo de ocho (8) días de presentada ante el banco el oficio que acredite la adjudicación de la obra en su favor.

A.1.3 Contenido del sobre "B" (propuesta económica)

- a) La propuesta con detalle del valor unitario de cada uno de los ítems señalados en el formulario oficial proporcionado por la JICA; el monto total en número y letras como resultado de la suma de los valores parciales de cada ítem. Cualquier alteración en las cifras o errores, anulará la propuesta.
- b) Análisis detallado de los precios unitario de los respectivos ítems.
- c) Detalle de los niveles salariales.
- d) Nombre y currículum de los técnicos profesionales, los nacionales deberán estar registrados en el Consejo Nacional de Ingeniería o en el Colegio de Arquitectos de Bolivia. Compromiso de trabajo con los profesionales, firmado por éstos para el caso en que se adjudique la obra, cuando no se trate de personal de planta.
- e) Relación de la experiencia del proponente en obras similares o generales en dos listados.

- f) Relación y características esenciales de la maquinaria, equipo, herramienta e implementos que se utilizarán en la obra, especificando su origen, si se trata de propiedad de la empresa o se propone alquilar, la documentación pertinente que garantice la oportuna provisión del equipo, consignando la fecha en que estarán disponibles en la obra y declarando que durante la realización de la misma permanecerán en el lugar de trabajo, la evaluación y uso de la maquinaria debe estar acorde con el cronograma de trabajo.
- g) Calendario y programa de trabajo, mediante diagrama de barras, ruta crítica o diagrama de flecha.
- h) Métodos de trabajo y organigrama del personal asignado a la obra.
- i) Plazo de ejecución de la obra.
- j) Boleta Bancaria de garantía de seriedad de la propuesta a nombre de la JICA, por un valor equivalente al uno (1%) por ciento del monto total de la propuesta presentada; el plazo de validez de la boleta bancaria de garantía será de noventa (90) días calendario como mínimo.
- k) El precio de la propuesta deberá ser establecido en bolivianos (Bs).
- l) El precio total de la propuesta, deberá incluir costo de obras temporales, costo de los materiales y suministro a ser empleado en obra, transporte y seguros, costo de administración y garantías; y otros gastos directos e indirectos que indica en el valor total de la obra.
- m) No será aceptados los documentos de las propuestas que no sea presentados en las condiciones solicitadas, por tanto, la JICA descalificará a las propuestas que no presenten sus documentos en la forma solicitada.

A.2 EMERGENCIAS DE LA ADJUDICACION

A.2.1 Firma, Documentos de Contrato y Garantías.

Dictada la disposición legal que aprueba una adjudicación de obra, se suscribirá el contrato correspondiente dentro del plazo de ocho (8) días, computables desde la comunicación oficial, al contratista.

A.2.2 Anulación de la Adjudicación; si el adjudicatario se negará a firmar el contrato en el término de ocho (8) días calendario, después de haber recibido la notificación oficial de la JICA sobre el particular, esta se reserva el derecho de anular la adjudicación y consolidar a su favor la garantía de seriedad de la propuesta procediendo en seguida como más convenga a sus intereses.

A.2.3 Prorroga de Validez de la Boleta; si por razones no imputables a los adjudicatarios el contrato no pudiera suscribir dentro del término de ocho (8) días, la validez de la boleta de garantía de propuesta, se prorrogará su validez por otros treinta (30) días.

A.2.4 Cumplimiento de Leyes y Decretos; El contratista está obligado al cumplimiento de las leyes Bolivianas y no podrán ser introducidas en el contrato cláusulas contrarias a la leyes bolivianas.

A.2.5 Documentos de Garantías

- a) Una boleta bancaria por el 10% del monto total del contrato, como garantía de fiel cumplimiento del mismo, tendrá una validez superior en 30 días al plazo de ejecución del contrato.
- b) Una boleta bancaria por el 10% del monto total del contrato, como garantía de buena ejecución del contrato, con una validez superior en un (1) año al plazo de ejecución del contrato.
- c) Una boleta bancaria por el 120% del monto anticipado por concepto de correcta inversión del anticipo; tendrá una validez igual al plazo de ejecución del contrato.

A.2.6 Documento adjuntas al Contrato

Los documentos que sirvierón de antecedentes a la licitación, serán firmados por el adjudicatario y formarán parte integrante del contrato, son lo siguientes;

- a) Invitación a la licitación de la JICA.
- b) Notificación de la adjudicación de la obra de la JICA.
- c) Especificaciones administrativas, legales y técnicas (documento de licitación).
- d) Propuesta del contratista.
- e) Boleta de Garantía Bancaria;
 - 1. Fiel cumplimiento de contrato
 - 2. Buena ejecución del contrato
 - 3. Correcta inversión del anticipo
- f) Planos.
- g) Análisis de precios unitarios de cada ítem.

A.2.7 Anticipos

La JICA podrá conceder anticipos a convenir hasta cuarenta (40%) por ciento del valor de la obra adjudicada.

A.2.8 Modificaciones y Variaciones de la obra

La JICA se reserva el derecho de variar cantidades y volúmenes del trabajo de acuerdo a específicas necesidades.

De común acuerdo, se podrá ampliar cualesquiera de los ítems hasta un 20% de lo señalado en las hojas de la propuesta; el contratista no podrá formular ninguna reclamación por daños y perjuicios emergentes de disminución de utilidades previstas a futuro o por pérdida de estas debido a cualquier causa o por disminución de volumen de trabajo en relación a los que realmente se ejecutan hasta un 20% de los señalados en las hojas de la propuesta.

El monto de variación ya sea de aumento o disminución de la obra se calculará en base a los precios unitarios de los ítems respectivos que figuran en el presente contrato.

A.2.9 Resolución del Contrato

Se determinará expresamente en la escritura del contrato, las causales de resolución entre ella;

1. Causales imputables al contratista;

- a) Incumplimiento en la fecha de la iniciación de la obra.
- b) Disolución de la firma constructora.
- c) Quiebra declarada del contratista.
- d) Negligencia grave o contravención a las obligaciones contractuales.
- e) Inobservancia de planos y especificaciones.
- f) Incumplimiento a la tercera conminatoria consecutiva para el pago puntual a su personal.
- g) Suspensión de obras por más de 20 días calendario sin autorización escrita.
- h) Incumplimiento del plan o programa de trabajo.
- i) Incumplimiento de las condiciones del contrato.

2. Causales imputables a la JICA

- a) Incumplimiento de las condiciones del contrato.
- b) Apartarse de los términos del contrato y pretender aumento o disminuciones en las obras sin la necesaria orden de cambio que garantice su pago.
- c) Cuando disponga la suspensión de las obras por más de 20 días calendario.
- d) Por falta de entrega oportuna de planos especiales y/o de detalle.

Cuando la resolución sea por causales imputables al contratista, se consolidará en favor de la JICA las garantías de cumplimiento de contrato y de buena ejecución sin lugar a reclamación.

Se efectuará la liquidación del contrato, practicando evaluación del trabajo, el costo de los materiales en la obra que pudieran ser empleados en la producción de la misma y los gastos proporcionales vinculados al levantamiento del campamento y demás instalaciones para la ejecución de la obra; si el incumplimiento del contrato por parte del contratista hubiese ocasionado mayores perjuicios a la obra y a la JICA, se exigirá la indemnización adicional de esos daños y perjuicios.

Cuando la resolución sea por causales imputables a la JICA, se efectuará la liquidación del contrato, practicando evaluación de la obra, el costo de los materiales, en obras que pudieran ser empleados en la prosecución de la misma, los gastos proporcionales que demande al levantamiento del campamento y demás instalaciones para la ejecución de la obra, reconociéndose una compensación de hasta el 10% sobre el monto de la obra no ejecutada y se devolverá las garantías de cumplimiento del contrato y buena ejecución al contratista.

A.2.10 Responsabilidad del Contratista.

Será de responsabilidad del contratista la estabilidad, calidad de los trabajos, reservándose la JICA el derecho de efectivizar esa responsabilidad.

- a) Cuando la obra adolece de vicios o no reúne las cualidades convenidas y contenidas en el pliego de especificaciones, el contratista debe, a su cargo eliminar tales vicios o dotar la obra de las cualidades convenidas y resarcir el daño ocasionado por su culpa.
- b) Si los vicios o falta de cualidades convierten a la obra impropia para el uso a que está destinada, la JICA puede pedir el resarcimiento del daño.
- c) Cuando la obra se arruina, en todo o en parte, por vicio del suelo o por defecto de la construcción o presenta evidente peligro de ruina, el contratista responde si hay lugar frente a la JICA y a sus causahabientes dentro del término de tres (3) años contado desde la entrega definitiva de la obra.

El contratista asumirá la completa responsabilidad técnica de la obra, calidad de los materiales, pago de licencias, tasas, impuestos, multas, salarios, beneficios y seguridad sociales del personal y demás tributo que incidán o vengán a incidir sobre la obra.

Será absoluto responsable por la custodia de todos los materiales, equipos y por todo el trabajo no terminados hasta la aceptación final de la JICA.

El contratista será responsable de los daños que cause a terceros; los permisos que deben solicitar de autoridad local o personas particulares emergentes de sus trabajos serán obtenidos por su cuenta.

A.2.11 Fuerza Mayor

Si el contratista incurriera en incumplimiento justificado o no, por fuerza mayor o por causas ajenas a su control y obedeciendo a ello, no se concluirán los trabajos dentro de los plazos estimados, estarán obligado a terminarlos sin compensación adicional por el atraso, sin variar por ello, el monto global de los honorarios y gastos convenidos.

En este caso de atraso motivado por fuerza mayor, no se aplicará multa prevista en este pliego.

El término de fuerza mayor significará causas imprevisibles que se hallan fuera del control de las partes y que no obedecen a falta de negligencia, incluyendo, aunque sin limitarse, a actos del enemigo público, del gobierno, incendios, inundaciones, epidemias, restricciones de cuarentena, huelgas, condiciones de clima anormalmente severas causas.

A.2.12 Solución de Contraversia (disputa y arbitraje)

a) La formalidad, validez y cumplimiento del contrato deberá regirse en todos los asuntos por y bajo las Leyes de la República de Bolivia.

- b) El contrato será ejecutado de buena fé por las partes y en caso de surgir cualquier diferencia o desacuerdos que puedan existir entre las partes, el problema será resuelto mediante consultas entre las partes.
- c) En caso de no llegase a un acuerdo satisfactorio mediante consultas, el problema en cuestión será presentado a la solución de controversia; para tal efecto, la parte afectada deberá comunicar por escrito a la otra, su deseo de someter a arbitraje, sobre esa diferencia o desacuerdo.
- d) La JICA expresa que para cualquier reclamación judicial relacionada con el incumplimiento del contrato, expresamente renuncia a su domicilio y se somete al juzgado a través de la coactiva.

A.3 CONDICIONES PARTICULARES

A.3.1 Representante en Santa Cruz

El proponente favorecido con la adjudicación deberá acreditar un permiso que le represente y tenga asiento legales en la ciudad de Santa Cruz.

A.3.2 Plazo para la Conclusión de la Obra

El plazo que se convenga para la ejecución de la obra, se computará desde el momento de la suscripción de la minuta, y deberá terminarla en el plazo fijado en la convocatoria y/o el que se acuerde entre las partes.

A.3.3 Iniciación y Plazo de Trabajos

- a) Cualquier trabajo iniciado antes de la fecha en que entre en vigencia el contrato, correrá por cuenta y riesgo del contratista, sin responsabilidad para la JICA.
- b) El plazo de la obra es improrrogable, salvo casos de fuerza mayor; por fuerza mayor de acuerdo a la cláusula A.2.11 del presente documento.

- c) La JICA por medio del ingeniero de la fiscalización, llevará control escrito de los días estipulados en la obra.
- d) Por cada día de atraso injustificado se cobrará una multa del uno por mil (1‰) del valor del contrato.

A.3.4 Suspensión de los trabajos

- a) Considérase razón suficiente para suspender los trabajos cuando a criterio escrito de la fiscalización las condiciones de trabajo fueran realmente adversas.
- b) La negligencia por parte del contratista en lo referente a correctas condiciones de seguridad para el personal o público, incumplimiento de las órdenes dadas por la fiscalización o inobservancia de las prescripciones del contrato, darán lugar a la suspensión del trabajo.
- c) Cuando el trabajo fuese totalmente suspendido por uno o más días calendario por orden de la fiscalización, el número de días desde la fecha efectiva de la orden de suspensión hasta la fecha de reiniciación, se aumentará al plazo del contrato.

A.3.5 Obras Provisorios

Cualquier obra que no estuviera prevista y sea construida por el contratista para su comodidad o seguridad no será reconocida y deberá retirarla a su costa a la conclusión de la obra.

A.3.6 Trabajos no especificados

Para trabajos adicionales no indicados en las especificaciones, se fijarán precios unitarios, previa conformidad de la JICA, basada en la misma composición de precios presentados por el contratista.

A.3.7 Medición y Recepción de la Obra

Mensualmente y dentro de los diez (10) días siguiente a cada mes, el contratista presentará su planilla de avance de la obra a consideración de la Fiscalización, la que faccionará la planilla mensual; así mismo, actualizará su programa de obra.

A.3.8 Recepción y Entrega Provisional

- a) Una vez se hayan concluido los trabajos por el contratista, se procederá a la entrega provisional del objeto del contrato, dándose el período de observación.
- b) Se entiende por recepción provisional al evento en el cual la JICA acepta la entrega provisional por parte de contratista; una vez efectuada se emitirá un certificado firmado por la JICA.
- c) Cuando existan desacuerdos de las partes de la JICA respecto a la recepción y entrega provisional, se expondrá por justificación escrita en un término máximo de cinco (5) días.

A.3.9 Corrección de Trabajos Defectuosos

- a) Todo trabajo defectuoso será corregido y reconstruido por cuenta y cargo del contratista, comprometiéndose hacerlo en el plazo de treinta (30) días a partir de la notificación de la JICA.
- b) Cualquier divergencia respecto a esta obligación podrá ser sometido a solución de controversias prevista en la cláusula A.2.12 del presente documento.

A.3.10 Período de Observación y Prueba de Garantías

Cumplida la recepción provisional se iniciará un período de observación y comprobación de garantías a los efectos de constatar la buena ejecución del objeto del contrato; la duración del período de observación es de noventa (90) días a partir de la fecha de suscripción del certificado de recepción y entrega provisional.

A.3.11 Recepción, Entrega Definitiva y Garantía de Buena Ejecución por el Tiempo de nueve (9) meses.

- a) Una vez se haya dado cumplimiento con la corrección de defectos y cumplido el período de observación, se procederá a la entrega definitiva del objeto del contrato la misma que se producirá a los noventa (90) días después de la entrega provisional.
- b) Se entiende por recepción definitiva al evento en el cual la JICA acepta la entrega definitiva del objeto del contrato; una vez efectuada se emitirá un certificado firmado por autoridad de la JICA; conjuntamente con la entrega definitiva de la obra, el contratista deberá entregar una boleta de garantía bancaria en concepto de buena ejecución equivalente al diez (10%) por ciento del valor del contrato; simultáneamente la JICA, le hará devolución de las retenciones acordadas; la boleta indicada deberá tener una vigencia de nueve (9) meses.
- c) Cuando exista desacuerdo de las partes respecto a la recepción y entrega definitiva, se expondrá por justificación escrita en un término máximo de cinco (5) días, la JICA se reserva el derecho de recurrir a la solución de controversias prevista en la cláusula A.2.12 de presente documento.
- d) Además de las garantías que se tienen indicadas, el contratista deberá garantizar toda la obra por un período de tres (3) años, a partir de la fecha de recepción definitiva de la misma por parte de la JICA, debiendo reparar y reemplazar cualquier defecto de construcción, sin que esto represente gastos de ninguna naturaleza por parte de la JICA, exceptuando el desgaste natural y el mal uso o descuido.
- e) En caso de que las condiciones arriba estipuladas no fuera cumplidas dentro de los veinte (20) días de haberse hecho la notificación escrita, la JICA se reserva el derecho de reparar la parte defectuosa y ponerla en buenas condiciones cargándola al contratista quien acepta pagar el costo y otros gastos incurridos tan pronto se le haga conocer, reservandose la JICA la acción coactiva por intermedio del juzgado.

A.3.12 Personal trabajador

El contratista, empleará personal profesional y obreros especializados de reconocida capacidad y experiencia, debiendo adoptar todas las medidas y precauciones para evitar accidentes o daños a terceros, que de ocurrir será de exclusiva responsabilidad del contratista; en el lugar de la obra y durante la ejecución de la misma el contratista mandará un técnico con experiencia técnica relacionada con la naturaleza de la obra.

A.3.13 Via Coactiva

Para los efectos emergentes del cumplimiento y el pago de multas en concepto de daños, la JICA se reserva el derecho de hacer uso de la via coactiva por intermedio del juzgado.

A.3.14 Aceptación

Yo, _____, Gerente de la
Empresa Constructora _____,

declaro conocer en su integridad el presente pliego de Especificaciones Administrativa, los mismos que los suscribo en señal de conformidad aceptandolos en su integridad sin lugar a reclamo posterior alguno.

FIRMA GERENTE O APODERADO
EMPRESA CONSTRUCTORA

La Paz, _____ de _____, 1988

ESPECIFICACIONES TECNICAS

INDICE

CAPITULO	1.	REQUERIMIENTOS GENERALES
CAPITULO	2.	OBRAS PRELIMINARES
CAPITULO	3.	MOVIMIENTO DE TIERRA
CAPITULO	4.	CONSTRUCCION DE HORMIGON
CAPITULO	5.	HIERRO DE ARMADURA
CAPITULO	6.	TRABAJOS DE ALBAÑILERIA
CAPITULO	7.	MURO DE LADRILLO ADBITO
CAPITULO	8.	REVESTIMIENTO DE AZULEJOS
CAPITULO	9.	PISOS Y ZOCALO DE MOSAICO CALCAREO
CAPITULO	10.	TECHADO
CAPITULO	11.	CARPINTERIA DE MADERA
CAPITULO	12.	PINTURA
CAPITULO	13.	CERCOS Y PORTONES
CAPITULO	14.	INSTALACIONES ELECTRICAS
CAPITULO	15.	INSTALACIONES SANITARIAS Y MECANICAS

CAPITULO 1. REQUERIMIENTOS GENERALES

1.1. GENERALIDADES

El objetivo general de la Infraestructura Modelo denominada el "PROYECTO" consiste en la construcción de los edificios y las facilidades para la "Consolidación de la Infraestructura Modelo para el Proyecto de Mejoramiento del Ganado Bovino".

El Proyecto comprende la construcción de la siguientes obras:

- a) Edificio de inseminación artificial
- b) Edificio de sanidad del ganado
- c) Establo del toro de raza (Dos)
- d) Establo cuarentena del toro de raza
- e) Cercado
- f) Cerco perimetral
- g) Camino interno

El propósito de estas especificaciones técnicas generales es exponer los requerimientos para una buena ejecución técnica, tipo de equipo, estructuras y calidad de materiales en base a precios estipulados en el contrato. Estas especificaciones técnicas generales son parte integrante y esencial del contrato. No podrá ninguna hipótesis ser alegado como justificativo o defensa, por cualquier elemento del Contratista, desconociendo, incomprensión, duda ú olvido de las cláusulas y condiciones de estas especificaciones y del contrato así como de todo el contenido del proyecto, NBM (Norma Boliviana del Hormigón) y normas específicamente recomendadas para la ejecución, fiscalización y supervisión de las obras del Ingeniero. Queda reservado al Ingeniero el derecho y la autoridad para resolver todo y cualquier caso singular, dudoso ú omiso no previsto en el contrato, en estas especificaciones, en el proyecto y todo que de cualquier forma se relacione o venga a relacionarse directo o indirectamente con la obra en cuestión y sus complementos. La existencia y actuación de la Supervisión en nada disminuye la responsabilidad única, integral y exclusiva del Contratista, en lo que concierne a las obras y sus

implicaciones próximas y remotas siempre de conformidad con el contrato y demás leyes y reglamentos vigentes. Todas las órdenes dadas por la Supervisión al (los) Arquitecto(s), Director(es) de la obra, serán consideradas como si fuesen dirigidas al Contratista, por otro lado, todo y cualquier acto efectuado por el (los) referido(s) Arquitecto(s) u omisiones de responsabilidad del mismo, será considerado para cualquier efecto como siendo del Contratista.

1.2. ALCANCE

- a) Las especificaciones de cada trabajo indican los detalles principales de los mismos y las utilizarán estudiando y comparando con los planos teniendo en cuenta la estructura, apariencia y lo funcional para la realización de los trabajos. En caso de que surjan pequeños detalles que no estén representados, éstos se realizarán siguiendo las indicaciones del Ingeniero, sin aumentar el costo contratado.
- b) En caso de existir otros métodos y medidas más apropiados para la realización de los trabajos indicados en los planos y en las especificaciones se podrán utilizar, contando con la aprobación del Ingeniero y presentando los planos y propuestas bajo la responsabilidad del Contratista.

1.3. DOCUMENTOS DEL PROYECTO Y SU TERMINOLOGIA

Se indican a continuación los Documentos del Proyecto según el orden de prioridad. Estos constituyen una parte de los Documentos del Contrato.

- a) Documentos para la licitación (incluyendo los documentos necesarios para presupuesto y registro de la explicaciones) y los documentos relacionados con las preguntas y respuestas sobre las dudas surgidas al respecto.
- b) Planos.

- c) Especificaciones técnicas

1.4. DEFINICION

Los siguientes términos tendrán el siguiente significado.

- a) JICA
Se refirirá a la oficina de la JICA en La Paz definido en el contrato.
- b) Contratista
Indicará el Contratista definido en el contrato.
- c) Ingeniero
El Ingeniero designado por JICA para la supervisión de la obra.

1.5. DUDAS SURGIDAS RESPECTO AL PROYECTO Y MODIFICATION DE CONDICIONES

En los casos abajo mencionados, el Contratista comunicará de inmediato al Ingeniero y recibirá las instrucciones necesarias.

- a) Discrepancia en los contenidos de los Documentos del Proyecto.
- b) Cuando los contenidos de los Documentos del Proyecto no estén claros o cuando surjan algunas dudas al respecto.
- c) Falta de coincidencia entre las condiciones de la obra y el contenido de los Documentos del Proyecto.

1.6. PEQUEÑAS MODIFICACIONES

Se realizarán bajo las indicaciones del Ingeniero. Se refiere a pequeños cambios de materiales (en cantidades, dimensiones, tipos) especificaciones, métodos de ejecución, ubicación, etc., para mejorar el acabado correspondiente u otros detalles de construcciones. Esto no implicará en ningún concepto modificaciones en el costo contratado.

1.7. TRAMITACIONES EN INSTITUCIONES PUBLICAS

A cargo del Contratista y sin demora alguna correrá la confección de todos los documentos y realización de los trámites ante las oficinas públicas y otras relacionadas con la construcción. El Contratista cooperará positivamente en la confección de documentos y realización de trámites correspondientes al Propietario, relacionados con la conclusión y puesta en funcionamiento de la obra. El gasto para estos trabajos correrá por cuenta del Contratista.

1.8. INSPECCION FINAL Y ACEPTACION

El Contratista a la conclusión de las obras, comunicará a la JICA y al Ingeniero cuando se consideren las instalaciones terminadas y listas para la inspección final.

La JICA e Ingeniero efectuarán la inspección final comprobando los materiales usados, la calidad y el estado de la obra ejecutada, y que esté de acuerdo a estas especificaciones y con los planos y normas. La recepción definitiva se hará en presencia de la JICA, supervisión y el Contratista, quienes firmarán las actas de recepción.

El Contratista es responsable por el buen funcionamiento de toda la obra, por un período de un año, a partir de la fecha de recepción definitiva de la misma por parte de la JICA, debiendo reparar y reemplazar cualquier parte, o la totalidad de dicha obra conjuntamente con cualquier obra que pudiera desplazarse, cualquier trabajo, accesorio, armadura, instalación, limpieza, recolección de materiales sobrantes, etc., salvo alguna aclaración específica al respecto.

1.9. OBLIGACIONES DEL CONTRATISTA

El Contratista deberá poner a disposición de la JICA e Ingeniero todos los medios necesarios para facilitar y permitir un eficiente control de los servicios ejecutados ó en ejecución. La dirección de la obra por parte del Contratista estará a cargo de un ingeniero civil, debidamente registrado en el Consejo Nacional de Ingeniería de Bolivia y práctica profesional comprobada en trabajos de las construcciones.

En ausencia del ingeniero titular, deberá quedar en su reemplazo necesariamente un ingeniero civil, previo aviso escrito de la JICA. El Contratista destacará en la obra, en forma permanente, un ingeniero calificado en construcciones. El Contratista deberá mantener siempre un representante junto al plantilla de la obra.

Cualquier orden o comunicación de la JICA y supervisión a su representante autorizado, será considerado como dada directamente al Contratista.

El personal del Contratista empleado en la obra, deberá ser constituido por elementos competentes, sanos y disciplinados y que hayan tenido experiencia en esta clase de trabajos.

El Contratista garantizará los materiales contra defecto, por el precio especificado en el contrato.

1.10. SUPERVISION

Los materiales usados, en el trabajo, en la ejecución y terminado por el Contratista estarán sujetos en todo a la observación, exámen y aprobación del Ingeniero. Cuando el Contratista no disponga de personal y equipo adecuado y en cantidad suficiente para mantener el ritmo normal de trabajo, la JICA podrá solicitar la retención, de los certificados de pago. Cualquiera de los materiales o parte de la obra que no se ajusten a las especificaciones, pueden ser rechazadas por la JICA y podrá solicitar la notificación por escrito al Contratista.

El Ingeniero dispondrá para todo el trabajo que considere defectuoso su demolición por cuenta y relesgo del Contratista. Cualquier empleado del Contratista, cuya permanencia en la obra sea juzgada inconveniente por la JICA, deberá ser retirado a simple requerimiento escrito del Ingeniero, su pena de paralización del sector correspondiente a la obra.

Si el Contratista juzgará necesario aumentar el número de horas regulares de trabajo, deberá ampliar sus horarios vigentes siendo de su responsabilidad del pago de trabajo extraordinario. El trabajo en días feriados y fuera del horario normal deberá ser comunicado al Ingeniero, con anticipación de 48 horas. El Ingeniero tendrá autoridad para suspender el trabajo que no esté ejecutado correctamente, sujeta a decisión final de la JICA.

Si por alguna circunstancia el trabajo efectuado por el Contratista fuera interrumpido, éste comunicará su reanudación a la JICA con anticipación mínima del 24 horas.

Toda contratación del personal del Contratista dispuesto para la obra deberá estar de acuerdo con la Ley General del Trabajo y disposiciones existentes afines.

1.11. APROVISIONAMIENTO DE AGUA Y ELECTRICIDAD

El Contratista proveerá e instalará todas las conexiones eléctricas y aguas necesarias para la ejecución del proyecto a su propia cuenta. El consumo va también a cuenta del Contratista.

1.12. SEGURIDAD Y LIMPIEZA

En la ejecución de los trabajos deberá existir plena protección contra el riesgo de accidentes con el personal del Contratista ó terceros.

Para esto el Contratista deberá cumplir fielmente lo establecido en la legislación nacional, recomendaciones del Depto. de Tránsito y especificaciones técnicas para cada tipo de servicio. Durante el progreso de la obra el Contratista deberá mantener todo el lugar que ocupe en condiciones de orden y limpieza y libre de acumulaciones antiestéticas de escombros. Una vez que se haya terminado la obra, el Contratista deberá a expensa propia, remover de las cercanías de la obras, todos los escombros, materiales no usados, encofrados y todo equipo o materiales que la pertenezcan, o que hayan sido usados bajo su dirección durante la construcción.

1.13. CRONOGRAMA DE OBRA

- a) Antes de iniciar los trabajos de la obra, el Contratista elaborará y presentará al Ingeniero un cronograma de la obra, para su aprobación.
- b) Será un Cronograma general, abarcando todos los trabajos (Construcciones Civiles, Instalaciones eléctricas, Instalaciones sanitarias, etc.).

CAPITULO 2. OBRAS PRELIMINARES

2.1. INSTALACION DE FAENAS

Bajo "Instalación de faenas" se entiende:

Poner a disposición, transportar, descargar, instalar, mantener, desmontar, cargar y retirar los equipos, máquinas, herramientas, barracas para los obreros, depósitos, combustibles y materiales necesarios para la ejecución de las obras.

El lugar escogido para "Instalación de faenas" deberá ser aprobado por el Ingeniero, correspondiendo al Contratista todos los gastos de : alquiler, mantención, accesos al área escogida, etc.

El Contratista construirá oficina de superficie mínima de 12 m², contando con los siguientes muebles: una mesa, sillas, escala, escuadras y un portaplanos, para el Ingeniero.

2.2. CERCOS PROVISORIOS

En caso necesario, construirá, previa consulta con el Ingeniero, un cerco provisorio rodeando el sitio de la obra, a fines de evitar la entrada de personas ajenas que pueden ocasionar daños al personal, equipos o materiales.

2.3. LETREROS

El Contratista confeccionará y colocará carteles establecidas por las leyes estatales, carteles de la construcción.

2.4. REPLANTEO

Con anterioridad a la ejecución del replanteo, el Contratista estudiará suficientemente los planos correspondientes y se responsabilizará en las medidas, paralelismo, perpendicularismo, etc., de los edificios.

Los caballetes utilizados en el replanteo se ubicarán en lugares que no estorbe los trabajos de las construcciones y quedarán bien protegidos. Las estacas y litones de madera no serán menores de 2" x 3" y 1" x 3", respectivamente.

El Contratista suministrará materiales y manos de obra necesaria para la realización de los trabajos de replanteo. Los gastos por estos trabajos correrán por cuenta del Contratista.

2.5. NIVEL DE REFERENCIA

- a) Los niveles de referencia serán ubicados en lugares libres de movimientos. En caso de que no existan lugares apropiados para su ubicación, serán colocadas estacas de hormigón o de fierro y serán protegidos adecuadamente.
- b) Los niveles de referencia serán instalados con la presencia del Ingeniero.

CAPITULO 3. MOVIMIENTO DE TIERRAS

3.1. ALCANCE DE LA OBRA

El movimiento de tierras incluirá el trabajo que fuese necesario de ejecutar, para desbrozar, desmontar, nivelar, excavar, cortar, rellenar, compactar, limpiar escombros, todo lo cual se hará en la forma que se requiere para la completa ejecución del trabajo, para la instalación de las obras e implementación indicada en los planos y especificaciones, se incluye en este trabajo cualquier operación complementaria que fuese necesaria para completar apropiada satisfactoriamente todo el trabajo especificado.

3.2. EXCAVACION

- a) La excavacion de tierra deberá efectuarse de conformidad con el proyecto, tomando precauciones para que las zonas excavadas no queden desequilibradas o flojas.
- b) A medida que progrese la excavación se cuidará especialmente en el comportamiento de sus taludes, a fin de evitar deslizamientos. Cuando la excavación demanda la construcción de entibados, éstos serán proyectados y construídos por el Contratista bajo su responsabilidad.

3.3. RELLENO Y APLANAJE

- a) Antes de realizar el relleno, se quitarán todos los encofrados, para que no se queden enterrados.
- b) En el relleno se emplearán tierras arenosas de buena calidad. Podrán emplear tierras de excavación, previa autorización del Ingeniero.

- c) La tierra empleada en el relleno será humedecida adecuadamente. Estas serán colocadas en capas de 15 cm de espesor y compactados suficientemente.

- d) El relleno se realizará después de haber verificado la resistencia del hormigón de las fundaciones, vigas de fundación, etc.

CAPITULO 4. CONSTRUCCION DE HORMIGON

4.1. GENERALIDADES

El Contratista deberá suministrar toda la mano de obra, materiales, herramientas y equipo para la construcción de hormigón armado y ciclópeo tal como se indica en los planos. El objeto de la presente sección es el de especificar los materiales, dosificación, mezclado, colocación y curado de los hormigones.

Las prestaciones incluyen el suministro de los materiales necesarios y sus transportes.

4.2. INFORMACION SOBRE LAS DIFERENTES FASES DE TRABAJO

El Contratista informará por escrito al Ingeniero sobre la técnica a emplearse en las fases de trabajo más abajo enumeradas y pedirá la autorización escrita del Ingeniero. Esta autorización no liberará de ningún modo al Contratista de su plena responsabilidad.

- Fases del trabajo que el Contratista deberá explicar al Ingeniero.
- Encofrado (debe ser controlado y aceptado por el Ingeniero.)
- Colocación de la armadura (ésta debe ser controlada y aceptada por el Ingeniero.)
- Preparación de la mezcla, su transporte, el vaciado y la compactación del hormigón.
- Trabajos con hormigón a temperaturas extremas (altas y bajas).
- Curado del hormigón.

4.3. TIPOS DE HORMIGON

En toda la obra se utilizarán solo dos tipos de hormigones; el tipo "A" para estructuras de hormigón armado y el tipo "B" para estructuras de hormigón ciclópeo ó pisos según las siguientes tablas:

Tabla 1: Requisitos del Hormigón

Clase	TIPO "A"	TIPO "B"
- Nomenclatura según norma DIN	Dn 250	Dn 150
- Resistencia característica cúbica (kg/cm^2) Bk	250	150
- Resistencia característica cilíndrica Bkc:	200	120
- Mínima resistencia media cilíndrica a los 28 días (Kp/cm^2) Bc:	280	190
- Mínima cantidad de cemento por m^3 de hormigón (Kg)	300	250
- Máximo tamaño de agregado (pulgadas)	1"	1"
- Máximo asentamiento por el método del cono de Abrahms	1"-2"	1"-2"
- Agregados	Grava-Arena	Ripio
- Dosificación en volumen	sí	sí

Tabla 2 : Porcentaje de Pesos que Pasa de Agregados para la Composición del Hormigón

Diámetro del tamiz (mm)	Hormigón fijo A
31.5	100
16	62-80
8	38-62
4	23-47
2	14-37
1	8-28
0.2	1- 8

Veáse también gráficas (anexos) "Agregados para el hormigón"

4.4. COMPOSICION DEL HORMIGON

La determinación de las proporciones de cemento, agregado fino y agregado grueso para el hormigón se hará de acuerdo a lo que se indicó en las tablas 1 y 2. La determinación de la proporción agua-cemento, se hará una vez que los materiales propuestos por el Contratista hayan sido aceptados.

4.5. MEZCLA DE PRUEBA

Se determinarán las proporciones sobre la base de mezcla efectuadas con los materiales a emplearse en la obra.

Las proporciones serán necesarias para producir un hormigón con el contenido mínimo de cemento dados en la tabla 1, dentro de una tolerancia de más ó menos 2%.

Si por motivos de fuerza mayor hay un cambio referente a las características de los componentes, el Contratista efectuará nuevas pruebas y determinará nuevas dosificaciones que reúnan los requisitos dados en las tablas 1 y 2. Si esta nueva dosificación requiere un aumento del contenido de cemento, no se compensará al Contratista los gastos adicionales por este concepto.

La relación agua-cemento deberá ser tal que la mezcla tenga una consistencia plástica de acuerdo al CBHA.

4.6. AJUSTE EN LAS PROPORCIONES

Ajuste para Variación de la Trabajabilidad

Si no se puede obtener un hormigón de trabajabilidad deseada con las proporciones originalmente fijadas, se harán los cambios en el peso de los agregados que sean necesarios, siempre que no se varíe el contenido de cemento, a menos que dicha variación quede contenida en el punto 4.5 de este artículo.

Ajuste para Materiales Nuevos

No podrá efectuarse cambios en el origen y características de los materiales sin la debida información del Ingeniero y no se podrán emplear tales materiales hasta su aceptación y fijado nuevas proporciones basadas sobre ensayos efectuados con mezcla de pruebas.

4.7. CEMENTO

El cemento que se empleará será del tipo Portland Normal (especificaciones según DIN 1164 ó ASTM-N-85 ó C-150 de la ASTM tipo I ó II) y de marca aprobada por el Ingeniero. Se deberá usar cemento de un solo tipo en la obra. En ningún caso se permitirá en una sección de la obra el uso de cemento de marcas diferentes ni en un solo naciado continuo del hormigón.

El Contratista proveerá medios adecuados para almacenar el cemento y protegerlo de la humedad.

Las bolsas de cemento que por cualquier circunstancia hayan fraguado parcialmente o que contengan terrones de cemento aglutinados serán rechazadas.

El uso del cemento recuperado de las bolsas que no esté en su envase original o cuyo embalaje haya sido cubierto no será permitido.

4.8. AGUA

El agua de amasado para el hormigón deberá ser aprobada por el Ingeniero y carecerá de aceites, ácidos, alcalis, sustancias vegetales, azúcar y otras impurezas.

4.9. AGREGADOS

Los agregados no deberán contener impurezas perjudiciales, el lavado de los mismos sea obligatorio por parte del Contratista. Para hormigones Tipo "A", los agregados se deberán suministrar en dos grupos de granulación (menor a 4 y mayores a 4 mm).

Los agregados tendrán una graduación informe entre sus límites especificados (DIN-1045).

4.10. AGREGADOS FINOS

Los agregados finos se compondrán de arenas naturales. Los agregados finos provenientes de distintas fuentes de origen o acopio, ni usarse en forma alternada en la misma obra de construcción sin previo aviso de la JICA. Agregados finos no podrán contener sustancias perjudiciales que excedan de los siguientes porcentajes en peso:

Terrones de arcilla	AASHO T-112	1%
Carbón o lignito	AASHO T-113	1%
Material que pase el tamiz No.200	AASHO T-11	3%

Todos los agregados finos deberán carecer de cantidades perjudiciales de impurezas orgánicas.

Los requisitos dados de graduación son los límites extremos a utilizar. A los fines de determinación del grado de uniformidad se hará la comprobación del módulo de fineza por muestras representativas enviadas por el Contratista de todas las fuentes de aprovisionamiento que el mismo se proponga usar.

Los agregados finos de cualquier origen que acusen una variación del Módulo de Fuerza mayor de 0,02 en más o menos, con respecto al M.F. medio de las muestras representativas, serán rechazadas.

4.11. AGREGADO GRUESO

Los agregados gruesos para el concreto, se compondrán de piedras trituradas, gravas naturales u otros materiales inertes, aprobados de características similares que se compongan de piezas durables y carentes de recubrimiento adheridos é indeseables.

Los agregados gruesos no podrán contener sustancias perjudiciales que excedan en los siguientes porcentajes en peso:

Terrones de arcilla	AASHO T-112	0.25%
Piezas planas o alargadas (longitud mayor que 5 veces su espesor máximo)		10%
Material que pase por el tamiz No.200	AASHO T-11	1%

Los agregados gruesos deberán carecer de impurezas orgánicas perjudiciales. Los agregados gruesos deberán tener un porcentaje de desgaste no mayor de 50% a 500 RPM, al ser sometidos al ensayo de abrasión "Los Angeles".

4.12. LAVADO Y HUMEDECIDO

Todos los agregados finos y gruesos incluyendo el ripio deberán ser lavados antes de ser usados en el hormigón. El agregado grueso deberá ser humedecido un día antes del vaciado, de modo de estar saturado y superficialmente seco (S.S.S) en el vaciado.

4.13. DOSIFICACION

La dosificación estará dada en peso de todos los componentes que conforman el hormigón. Se podrá dosificar en volumen siempre y cuando se obtengan los datos específicos para sus conversión de un análisis de agregados en laboratorio.

Para una dosificación en volumen (equivalente a la dosificación en peso) el volumen será medido exactamente mediante cajones preparados para tal efecto.

No se permitirá medir el volumen mediante carretillas y tampoco se permitirá dosificar usando palas.

4.14. MEZCLADO

El hormigón será mezclado en el lugar de la obra mediante una mezcladora mecánica apropiada y aprobada por el Ingeniero. En ningún caso se permitirá mezclado a mano, salvo expresa autorización escrita por el Ingeniero y para volúmenes relativamente pequeños. El tiempo de mezclado no será menor de 1 minuto y no mayor a 2 minutos después que todos los componentes hayan sido introducidos a la mezcladora.

No se podrá emplear mezcladora cuya capacidad sea inferior a la de una mezcla con una bolsa completa de cemento. El hormigón será mezclado únicamente en las cantidades necesarias para su uso inmediato. No se permitirá una reactivación del hormigón.

Los hormigones que carezcan de las condiciones de consistencia en el momento de su colocación no podrán ser utilizados y serán retirados y desechados sin compensación alguna al Contratista.

4.15. ENCOFRADOS

Los encofrados deberán diseñarse y construirse bajo responsabilidad exclusiva del Contratista basándose en la carga prevista y deben ser sacados sin dañar el hormigón. Los encofrados se harán de madera sin torceduras ni agujeros, serán de superficies sanas, lisas y del contorno deseado.

No se admitirán encofrados con juntas abiertas. La estructura de madera o andamios y cimbras que sujetarán los encofrados, deberán ser calculados y dispuestos para evitar deformaciones en el vaciado y fraguado del hormigón terminado tenga la forma y dimensiones indicadas en los planos.

4.16. COLOCACION DE HORMIGON

Luego de tener la excavación de zapatas completamente nivelada se procederá a colocar una carpeta de hormigón pobre de nivelación final de un espesor de 5 cm. Sobre esta carpeta se procederá a) replanteo con instrumentos topográficos (teodolito) para proseguir con el encofrado.

Todo hormigón será colocado en el sitio antes que haya comenzado el fraguado inicial y en todos los casos dentro de 20 minutos después de su mezclado.

La colocación del hormigón se efectuará en encofrados completamente limpios y bien preparados, la altura de caída libre de la mezcla no deberá sobrepasar los dos metros.

La compactación se realizará en capas de 30 cm. El tiempo de compactación no deberá ser tan largo que la mezcla corra peligro de que sus agregados se separen.

El número de los vibradores aplicados deberán ser suficientes para garantizar una compactación adecuada.

4.17. CURADO DE HORMIGON

Todas la superficies expuestas de hormigón se mantendrán húmedas durante 7 días por lo menos, después de su colocación.

4.18. DESENCOFRADO

Los encofrados se construirán de tal forma que puedan ser removidos sin necesidad de golpearlos o de palanquearlos contra el hormigón y se retirarán de modo que eviten daños en el hormigón y se asegure la completa seguridad de todas las partes de la estructura. Cualquier defecto descubierto al retiro del encofrado deberá ser reparado inmediatamente, de acuerdo a las instrucciones del Ingeniero. Los encofrados no se retirarán hasta que el hormigón se haya endurecido lo suficiente como para sostener con seguridad su propio peso y las sobrecargas que pudiesen ser colocadas.

CAPITULO 5. HIERRO DE ARMADURA

5.1. GENERALIDADES

Este trabajo consistirá en la colocación de barras de hierro, de la clase, tipo y tamaño fijados, de acuerdo con las presentes especificaciones y de conformidad con las exigencias establecidas en los planos.

5.2. MATERIAL

El hierro de armadura deberá cumplir con los requisitos del CBHS y tener los siguientes requisitos:

Forma de fabricación	Acero redondo
Forma de superficie	Estriado oblicuo
Denominación	St 42/50
Limite de fluencia B_s ó $B_{0.2}$ (Kp/cm ²) (min)	4,200
Resistencia a la tracción B_{16} (Kp/cm ²) (min)	5,000
Elongación de rotura S_{10} en % (min)	10
Diámetro que se fabrican dst (ma)	6 a 28

En ningún caso se deberá hacer uso de hierros desconocidos o que no llevan el sello de aprobación del Departamento de Control de calidad de materiales de Construcción de la Dirección General de Normas y Tecnología.

El Contratista tendrá especial cuidado en utilizar barras con secciones calibradas en milímetros. Es obligación del mismo presentar el certificado de aprobación de calidad del acero estipulado así como el diagrama tensión - elongación del acero especificado al Ingeniero.

5.3. DOBLADO Y COLOCACION

Todas la barras estarán libres de suciedad, aceite, pintura, grasa, escamas y óxidos en el momento de su colocación. Cuando se requiera doblar las barras, dicha operación deberá efectuarse con exactitud y en frío. Las barras que presenten fisuras ú hondaduras en los puntos de doblado, serán rechazadas. Los hierros serán amarrados con el alambre entre sí, en las intersecciones.

Las distancias de separación con los moldes o encofrados serán dispuestas de acuerdo con los planos. Esta distancia será asegurada en la obra mediante el uso de separadores de bloques de mortero premoldeador y asegurados con alambre embutidor en los bloques. La colocación y fijación de los hierros en cada sección de la obra deberá ser aprobada por el Ingeniero, antes que se proceda a vaciar el hormigón en tales secciones.

5.4. EMPLAMADOS DE LAS BARRAS DE REFUERZO

Las barras principales de refuerzo, se empalmarán solamente en los lugares indicados en los planos, a menos que se obtenga autorización y ésta indique la longitud de empalme.

CAPITULO 6. TRABAJOS DE ALBAÑILERIA

6.1. GENERALIDADES

Estos trabajos se regirán a las normas citadas en (4.1), siempre que no diga lo contrario en algún otro párrafo.

6.2. MORTEROS

Donde los planos lo especifiquen, se usarán los siguientes morteros:

Símbolo	Aplicación	Aglomerante	Proporciones de mezcla(en volumen)
M 1	Mampostería de ladrillos	Cemento	1 : 4
M 2	Revoque interior (elementos a la interperie)	Cal y cemento	1 : 2 : 6
M 3	Mortero para asiento de mosaico o parket	Cemento	1 : 3

El tipo de cal a usarse será cal en polvo (en secos) de origen conocido, bien molida y libre de gránulos. El estuco será de dos calidades.

CAPITULO 7. MURO DE LADRILLO ADBITO

7.1. GENERALIDADES

- a) El presente capítulo comprende la construcción de muros y tabiques de ladrillos y de parasoles.
- b) El Contratista, antes de proceder a la construcción, preparará plano de colocación de ladrillos o de parasoles basándose en el plano arquitectónico y estructural. Este recibirá la aprobación del Ingeniero antes de iniciar los trabajos.
- c) Cuando el Contratista encuentre materiales y métodos de ejecución diferente de lo especificado en este Capítulo para mejorar favorablemente las cualidades, éste presentará al Ingeniero todos los datos necesarios para poder tomar su decisión.
- d) Los formas y medidas de ladrillos y parasoles que serán empleados en la construcción están indicados en los planos arquitectónicos.

7.2. LADRILLOS

- a) En general los ladrillos serán de primera calidad, bien cocidos y emitirán al golpe un sonido metálico. Además presentarán colores uniformes y estarán libres de rajaduras, deportilladuras o de otros defectos.
- b) El Contratista presentará al Arquitecto una lista con el nombre de la fábrica, su producción, el método empleado en la fabricación y muestras de ladrillos, para su aprobación.
- c) Por principio, se emplearán ladrillos de la misma fábrica.

7.3. COLOCACION DE LADRILLOS

- a) Todos los ladrillos deberán mojarse abundantemente, antes de su colocación. Se colocarán en hiladas perfectamente horizontales y a plomada.
- b) Las alturas, principalmente de los ladrillos vistos, serán rigurosamente respectado ya que éstas influyen en las alturas de las aberturas, vigas, etc. Estas alturas están proyectadas de tal forma que siempre sean multiplos de 90mm (75mm) a partir del piso terminado.
- c) Con el fin de permitir el asentamiento de los muros colocados entre losas y/o vigas de hormigón armado se dejará sin solocar las últimas hiladas superiores de ladrillos contiguas a la viga o losa, hasta que hayan transcurrido por lo menos siete días. Una vez que el muro haya absorbido todos los asentamientos posibles, se rellenará este espacio acufiando firmemente los ladrillos, excepto en los muros de ladrillos vistos.
- d) En muro de ladrillos vistos, donde no se puede emplear ladrillos de tamaño indicado en el párrafo 2-ii, 2-vii, emplearán ladrillos cortados en forma adecuada. Estos ladrillos cortados se obtendrán cortando con equipos adecuados el material arriba mencionado.

CAPITULO 8. REVESTIMIENTO DE AZULEJOS

Comprende el suministro y colocación de azulejos blancos de dimensiones 15 x 15 cm para todo los ambientes señalados en los planos y en la planilla de acabados.

El mortero de colocación tendrá las mismas características que el indicado para el asentamiento de mosaicos. El muro deberá ser mojado previamente al enjalarro de mortero, así como los azulejos para evitar la absorción del agua de la mezcla.

Las alturas serán las que señalan en los planos.

La nivelación deberá ser perfecta y las puntas continuas y completamente alineadas con una separación constante de 2 mm. Las juntas de azulejos se determinarán con masilla de cemento blanco.

No se admitirán piezas fracturadas por un mal corte asimismo, se deberá dejar el espacio necesario para la colocación de los accesorios del baño.

Luego de masillar las juntas, el azulejo deberá ser limpiado completamente y estar libre de manchas.

CAPITULO 9. PISOS Y ZOCALOS DE MOSAICO CALCAREO

9.1. PISO Y ZOCALO DE MOSAICO CALCAREO

- a) Por principio, se utilizará mosaico calcáreo de 25 x 25 cms y 20 mm de espesor para piso y 10 cm de altura para zócalo.
- b) La proporción de la mezcla empleada para la colocación de los pisos será de 1:3 (cemento-arena).
- c) Se empleará lechada de cemento de mismo color que del piso empleado para sellar las juntas. Se cuidará para que no se cambie el color de los pisos.
- d) Las superficies terminadas serán uniformes, sin presentar resaltes ni ondulaciones.

9.2. PISO DE HORMIGON (SUPERFICIE EXPUESTA)

El piso de hormigón será acabada en el momento de vaciado del hormigón. Se utilizará hormigón con poco asiento (Slump) y será compactado con el vibrador. Se cuidará en el nivel de piso y será terminado con la llana metálica aprovechando el momento más apropiado.

CAPITULO 10. TECHADO

10.1. GENERALIDADES

Este trabajo consistirá en la construcción y colocación de cerchas de madera fabricadas en el lugar de la obra, de acuerdo a las especificaciones presentes y conforme a lo establecido en los planos. Así mismo comprende la construcción de correas para la sujeción de la cubierta.

10.2. MADERA

La madera a utilizarse deberá estar seca, libre de ojos, rajaduras y ondulaciones laterales ó transversales.

El Contratista deberá presentar varias alternativas de los tipos de madera que puedan ser colocadas, debiendo éstas ser de la clase de dureza "intermedias".

10.3. RESISTENCIA DE LA MADERA

Deberá contarse con resistencias no menores que las siguientes:

Resistencia a la compresión (paralela a las fibras (promedio))	85 kp/cm ²
Resistencia a la flexión	65 kp/cm ²
Contenido máximo de humedad	15%

10.4. CONSTRUCCION

El proceso de construcción se regirá a los detalles indicados en los planos. Los empalmes deberán realizarse en los nudos mediante tablas de la misma madera unidas mediante clavos en la cantidad y dimensiones señaladas también en los planos.

La colocación de los tacos para soporte lateral de las correas tendrán una altura algo inferior a la máxima sección de las correas y por longitud del doble de éstas. Irán unidas rígidamente mediante clavos, tanto a las correas como al cordón superior respectivamente. Las correas se empalmarán solamente en las cerchas y en bisel.

10.5. CUBIERTA DE FIBROCEMENTO

Consiste en el suministro y colocación de tejas DURALIT del tipo "Placa Ondulada" de fibrocemento de acuerdo a las dimensiones exigidas en los planos.

El sistema de construcción deberá ceñirse al manual práctico del fabricante, especialmente en lo que respecta a su colocación, traslapes longitudinales, transversales, número de elementos de fijación, etc.

Los elementos de fijación tirafondos de hierro galvanizado con arandela de PVC. Se deberá tener extremo cuidado en no fracturar la teja al presionar los tirafondos, para lo cual éstos una vez atornillados hasta el tope de la teja se deberán girar en sentido contrario al de su colocación 3/4 de vuelta.

Aquellas tejas que antes o después de su colocación presenten fisuras ó rajaduras serán cambiadas sin derecho a costo adicional bajo ningún motivo.

La medición se realizará por superficie proyectada. Las tejas que excedan de 10 cm. de la primera correa no influirán en el cómputo de la superficie proyectada.

10.6. CUMBRERAS

Las cumbreras serán de fibrocemento y de la misma marca que las tejas.

Serán cumbreras fijas y su colocación se efectuará de tal manera que garanticen los traslapes exigidos por los fabricantes (14 mínimo y 1/4 onda) y todo lo relacionado a ello para una buena ejecución. Por este concepto no se pagará costo adicional, debiéndose incluir en el costo unitario de cubierta.

CAPITULO 11. CARPINTERIA DE MADERA

11.1. GENERALIDADES

Comprende la construcción y colocación en madera mada de primera calidad de puertas, ventanas, y marcos que deberán ser cepillados, masillados, lijados y pintados. Antes de proceder al pintado de la madera, el Contratista recabará la aprobación del Ingeniero. La madera estará excenta de ojos y rajaduras y será secada y tratada. Se exigirá un contenido de humedad máxima del 10%. La pintura será al aceite "Monopol" y en los colores que establezca el Ingeniero. El ítem comprende chapas "Papaiz", picaportes, bisagras, etc.

11.2. MARCOS PARA PUERTAS Y VENTANAS

Serán construídos siguiendo las indicaciones de los planos de detalle respectivos, se colocarán en el centro de los vanos fijándose firmemente mediante cuatro pares de clavos de anclaje de 4" empotrados en el muro. Su colocación deberá mantener una estricta verticalidad y respetar la relación de perpendicularidad. El ítem comprende dos manos de pintura al aceite. Se pagarán por metro lineal terminado de vano sin considerar las partes empotradas. La sección de los marcos será de 2" x 4".

11.3. PUERTAS

Serán del tipo tablero, trabajadas en ambas caras, excentas de empalmes intermedios.

Su colocación incluye 3 bisagras de 4" por hoja con tornillos de 1-1/2", chapas "papaiz" de caja ancha y de embutir con galador tipo manguito.

Cada cerradura tendrá diferente llave. El tipo de chapa será escogido por la JICA. El puertas que exigen quincallería especial se deberá considerar las incidencias de los mismos.

Las puertas una vez colocadas y previamente lijadas y masilladas deberán llevar dos manos de pintura al aceite ya mencionado. El bastidor será de 2" y 4" y con molduras decorativas. Se pagarán por metro cuadrado colocadas y aprobadas.

11.4. VENTANAS

Serán construídas en madera mara de 2" x 3" de acuerdo a los planos de detalles. Su sujeción se efectuará mediante 2 bisagras de 4", se incluyen dos picaportes de aluminio de 3" por hoja bariante y dos manos de pintura al aceite, así como junquillos de madera de 2 x 1 cm. con bordes boleados y juntas de esquina a 45°. Este ítem incluye el suministro y colocación de vidrios y junquillos. Se pagarán por metro cuadrado colocadas y aprobadas.

11.5. VIDRIOS

A excepción de vidrios opacos, los vidrios se incluyen en el ítem de ventanas.

11.6. VIDRIOS DOBLES

Irán adosados a los marcos y asegurados con junquillos. Se colocarán en ventanas comunes.

11.7. CIELO RASO BAJO CERCHA

Los ambientes indicados en el plano se colocarán cercha madera cada 3 mts. de luz; luego se procederá al entraquillado con la misma clase de madera de escuadría 2" x 2" formando cuadros de 50 x 50 cm. Finalmente se colocarán planamente placa de asbesto de 6 mm de espesor.

CAPITULO 12. PINTURA

12.1. GENERALIDADES

El Contratista deberá preparar su presupuesto para la aplicación de dos manos de pintura en muros interiores, cielos rasos y aleros.

12.2. PINTURA DE MUROS

Se refiere a la aplicación de pintura látex al agua marca "Monopol" en todos los muros interiores y de pasillos.

Se procederá al lijado y masillado de las partes donde fuera necesario para pasar una mano de agua de cola como imprimante y posteriormente dos manos de pintura en los colores que señale. Antes de pasar la segunda mano se deberá esperar a que la primera esté seca. Se incluye el pintado de vigas, columnas, entrantes, etc. El color final deberá presentar un aspecto homogéneo.

12.3. PINTURA DE CIELO RASO Y ALEROS

Valen aquí las especificaciones de materiales y trabajos comprendidos en el artículo anterior. La pintura de cielo raso abarcará 10 cm. de las paredes, previamente lienzadras y en línea perfectamente rectas.

12.4. PINTURA DE COLUMNAS Y BOTAGUAS

Exteriormente se pintarán con pintura también látex al agua Monopol color concreto las partes de columnas y botaguas (cupertinas) que sobresalen de las paredes. En pasillos, las columnas serán pintadas en todo su perímetro. Se entiende que se pasará también dos manos de pintura.

CAPITULO 13. CERCOS Y PORTONES

13.1. GENERALIDADES

El cerco del terreno será construido en base a estas especificaciones y de acuerdo a los planos de detalles. Los materiales a emplearse serán de buena calidad y aprobados por el Ingeniero.

13.2. EXCAVACION, SOBRECIMENTOS

Estos items estan especificados en el Capitulo 3 y 4. Los cimientos se construirán sólo en los portones.

CAPITULO 14. INSTALACIONES ELECTRICAS

14.1. ALCANCE DE LOS TRABAJOS

(1) PLANOS Y ESPECIFICACIONES

- a) Los planos y las especificaciones están preparadas en conformidad con las normas de Japón.
- b) En cuanto al uso de productos disponibles en el mercado boliviano, se usarán productos equivalentes a los especificados en las normas.
- c) En cuanto al uso de productos disponibles en terceros países a excepción de los productos especialmente señalados, será necesario obtener la debida aprobación después de deliberar con el Ingeniero.
- d) Todos los equipos y materiales usados en las instalaciones serán artículos nuevos.
- e) El voltaje de los equipos y materiales será de 380V en el sistema trifásico y de 220V en el sistema monofásico, normalmente.

(2) NORMAS Y ESPECIFICACIONES

Las instalaciones se basarán en las normas y especificaciones que se indican a continuación.

- a) IEC : Standards of the International Electronical Commission
- b) Normas y Reglamentos Bolivianos

(3) REQUISITOS GENERALES EN COMUN

- a) Todas las redes de conductores eléctricos que llegarán hasta la carga deberán estar dotadas de conductores a tierra.
- b) Todos los tubos expuestos deberán ser acabados con pintura de color señalado.
- c) Todos los tubos vacíos deberán llevar alambres dentro para facilitar la instalación de los conductores en futuro.
- d) En principio, todos los tubos conectados con las cargas de la sala de máquina, cocina, lavandería, etc., deberán ser colocados en el cielorraso.
- e) Las tuberías subterráneas que van en el exterior estarán dotadas de señales indicadores.

14.2. CONDICIONES GENERALES

- (1) Las normas, reglamentos y leyes pertinentes de Bolivia relacionados con la obra serán estrictamente cumplidas.
- (2) Planos de la obra, planos de talles de los equipos construídos en la fábrica, dibujos de tamaño real, etc., necesarios para las instalaciones serán preparados de antemano y aprobados por el Ingeniero.
- (3) Los productos bolivianos o de tercer país usados en las presentes instalaciones estarán en conformidad con las normas bolivianas pertinentes.
- (4) En el momento de conclusión de la obra, el Contratista deberá llevar a cabo las inspecciones y pruebas relativas a la apariencia externa y las funciones de cada equipo y/o sistema en presencia del Ingeniero y deberá además presentar los datos respectivos.

- (5) En el momento de conclusión de la obra, el Contratista deberá preparar los planos de terminación, que deberán ser aprobados de antemano por el Ingeniero para luego presentarlos.
- (6) En el momento de conclusión de la obra, el Contratista deberá preparar y presentar los manuales de manejo y de mantenimiento de cada equipo y/o sistema.
- (7) En el momento de conclusión de la obra, el Contratista deberá hacer una explicación detallada de la totalidad de los sistemas y/o equipos a la(s) persona(s) responsables de su mantenimiento y manejo, y deberá además llevar a cabo el entrenamiento necesario.
- (8) En el caso de cualquier avería o funcionamiento incorrecto de los equipos y/o sistemas después de su entrega, debido a defectos en el material usado y/o en las obras ejecutadas, el Contratista deberá subsanar de inmediato y gratuitamente todos los defectos.

14.3. CONDICIONES PARTICULARES

La instalación eléctrica se divide en los siguientes ítems, que serán ejecutadas de conformidad con las leyes, reglamentos y normas pertinentes de Japón y de Bolivia.

(1) INSTALACION DE LA LINEA PRINCIPAL DE ALIMENTACION DE ENERGIA ELECTRICA

Este ítem abarca la instalación de alambres para suministro de energía eléctrica del tablero de distribución de 380V/220V ubicado al tablero de distribución de alumbrado.

- a) Los alambres y cables usados serán productos de conformidad con la norma NEMA o equivalente.
- b) Los tubos usados serán productos de conformidad con la norma NEMA o equivalente.

(2) INSTALACION DE ARTEFACTOS DE ALUMBRADO Y DE TOMACORRIENTE

Comprende la fabricación e instalación de los tableros de distribución, suministro e instalación de los artefactos de alumbrado, tomacorrientes, interruptores, etc., y el tendido de alambres.

- a) Los tableros serán iguales a los descritos en el inciso 2.3-a).
- b) Las lámparas fluorescentes, lámparas incandescentes, etc., serán de voltaje normalmente disponibles en Bolivia.
- c) Los interruptores y comutadores serán productos de conformidad con la NEMA o equivalente.
- d) Excepto en los casos señalados especialmente, los tomacorrientes de 220V serán compatibles con enchufes de cuchillo y de tipo redondo y estarán dotados de terminal de puesta a tierra.
- e) Las cajas y placas usadas serán productos de conformidad con la norma NEMA or equivalente.

CAPITULO 15. INSTALACIONES SANITARIAS Y MECANICAS

15.1. ALCANCE DE LOS TRABAJOS

Deberán suministrarse los materiales, mano de obra, equipo, maquinarias e instalación para todos los trabajos que se consideren necesarios para la realización de esta obra, siguiendo estrictamente lo indicado en las presentes especificaciones, especificaciones especiales y planos.

Los trabajos comprenden:

- (1) Instalación para el suministro de agua fría (exterior e interior)
- (2) Instalación de desagüe y ventilación (exterior e interior)
- (3) Instalación de artefactos sanitarios
- (4) Instalación para el suministro de gas

15.2. CONDICIONES GENERALES

Para la realización de esta obra, en caso de los equipos y las maquinarias no describiesen en dichos documentos, se aplicarán las normas nacionales de Bolivia. Para las reglas técnicas y de ejecución, se aplicarán las normas de Bolivia.

Cualquier cambio necesario durante la ejecución de la obra será motivo de consulta y aprobación del Ingeniero.

15.3. CONDICIONES PARTICULARES

(1) SUMINISTRO DE AGUA FRIA

- a) Se almacenará el agua procedente de pozo en el tanque elevado instalado en la obra. Este tanque elevado para ser distribuída por gravedad en los edificios. Los tanques serán instalados por el Gobierno de Bolivia.

- b) Se empleará tubo de cloruro de vinilo rígido (PVC) o equivalente para la distribución.
- c) Las válvulas deberán tener resistencia suficiente como para soportar una presión de 5 kg/cm^2 o más. Estas valvulas serán de bronce cuando el diámetro fuere igual o menor de 3 pulgadas, de tipo disco oscilantes cuando fuere igual o superior de 4 pulgadas.
- d) Por principios, la profundidad de los tubos enterrados en el suelo deberá ser de 0.5 m o mayor, contando a partir del nivel proyectado del terreno. Los tubos enterrados debajo de los lugares donde pasan los vehículos, deberán tener una profundidad igual y mayor a 1.0 m, protegiendo con tubos protectores de hormigón.
- e) Cuando se entierran en paralelo los tubos de alimentación y de desagüe éstos deberán mantener una distancia (vertical) mínima de 0.50 m, colocando en un nivel superior los tubos de alimentación. También se respetarán estas reglas en los cruces.

Se realizarán pruebas de presión de 7 kg/cm^2 y obtendrá la aprobación del Ingeniero, antes de ser empotrado los tubos en el suelo, pisos, paredes, etc.

- f) Antes de la colocación, los accesorio de las instalaciones de agua, y los tubos deberán ser limpiados con cepillos para obtener la aprobación del Ingeniero.

(2) DESAGUES Y SUS VENTILACIONES CORRESPONDIENTES

- a) Las aguas pluviales serán colectadas a las cajas de inspección por canaletas y bajantes, y serán infiltradas en el suelo.
- b) Las aguas servidas y negras procedentes de los retetes y cocinas, etc., si es necesario, pasarán por el interceptor de grasas.

Luego serán colectadas en la cámara séptica y serán filtradas en el suelo.

- c) Las tuberías de desagüe y de ventilación a emplearse en las instalaciones serán de cloruro de vinilo rígido (PVC) o equivalente.
- d) Las pendientes de tuberías se ejecutarán de acuerdo a los planos.
- e) Se cuidará suficientemente en la colocación de las tuberías en el suelo para que el peso se distribuya uniformemente en la base.
Si es necesario, las tuberías que van debajo de los pavimentos serán protegidas adecuadamente con tubo protector de hormigón, contra los pesos de los vehículos.
- f) Las bocas de inspección de los desagües serán de mampostería de ladrillo, de acuerdo a los planos. Las tapas para estas bocas serán de hormigón, tendrán formas apropiadas como para poder ser removidas fácilmente para la inspección.
- g) Las superficies de los ramales invertidos y paredes internos de la boca, deberán ser acabadas planas con mortero rico en cemento, empleando llanas metálicas.

(3) INSTALACION DE ARTEFACTOS SANITARIOS

- a) Los artefactos sanitarios a emplearse en las instalaciones serán de productos bolivianos o de terceros países.
- b) Todos los accesorios metálicos, tales como griferías, deberán ser cromados.
- c) Se realizarán un estudio de las posiciones de los artefactos, tales como inodoros, mingitorios y lavabos, etc., antes de la colocación para obtener la aprobación del Ingeniero.
Se utilizarán masillas y pernos en la colocación para permitir la remoción en caso de que sea necesario.

(4) SUMINISTRO DE GAS

- a) Los tubos a emplearse en las instalaciones serán de acero al carbono (galvanizado) o equivalente.
- b) Se emplearán accesorios de conexión, grifos, etc., que cumplen con las normas correspondientes de compañía boliviana de gas o aprobado las normas correspondientes de compañía de gas o aprobado por los responsables.
- c) Los tubos enterrados en el suelo serán protegidos con cinta anticorrosiva. Además llevarán unión aisladora con tratamiento anticorrosivo en los puntos donde los tubos entran en el edificio.

NO.	I T E M	CANTIDAD	Und.	PRECIO UNITARIO	PRECIO TOTAL	OBSERVACION
	1.- EDIFICIO DE INSEMINACION ARTIFICIAL.	1.00	Est			
	(1) OBRAS DE CONSTRUCCION.....BS.					
	(2) INSTALACION ELECTRICA.....BS.					
	(3) INSTALACION SANITARIA.....BS.					
	(4) INSTALACION EXTERIOR.....BS.					
	(BS.)					
	2.- EDIFICIO DE SANIDAD DEL GANADO.	1.00	Est			
	(1) OBRAS DE CONSTRUCCION.....BS.					
	(2) INSTALACION ELECTRICA.....BS.					
	(3) INSTALACION SANITARIA.....BS.					
	(4) INSTALACION EXTERIOR.....BS.					
	(BS.)					
	3.- ESTABLO DEL TORO DE RAZA	1.00	Est			
	(1) OBRAS DE CONSTRUCCION.....BS.					
	(2) INSTALACION ELECTRICA.....BS.					
	(3) INSTALACION SANITARIA.....BS.					
	(4) INSTALACION EXTERIOR.....BS.					
	(BS.)					

NO.	I T E M	CANTIDAD	Und.	PRECIO UNITARIO	PRECIO TOTAL	OBSERVACION
	1.- EDIFICIO DE INSEMINACION ARTIFICIAL					
	(1) OBRAS DE CONSTRUCCION					
1	Instalación de faena.	1.00	Est.			
2	Excavación de cimientto.	173.50	m3			
3	Relleno y compactación.	126.60	m3			
4	Eliminación de desmonte.	46.90	m3			
5	Base de ripio para cimientto y contrapiso.	40.00	m3			
6	Hormigón de nivelación, esp=5cm.	4.80	m3			
7	Cimientto de hormigón armado, (incl. fierro y encofrado)	39.90	m3			
8	Contrapiso de hormigón ciclopeo. (esp.=12cm)	21.40	m3			
9	Contrapiso de hormigón armado. (esp.=15cm)	18.90	m3			
10	Columna de hormigón armado.	3.77	m3			
11	Viga y encadena de hormigón armado.	17.53	m3			
12	Capa aislante de asfáltica.	14.80	m2			
13	Muro de ladrillo adobito, esp.=20cm.	279.40	m2			
14	" " " , esp.=15cm	41.60	m2			

NO.	I T E M	CANTIDAD	Und.	PRECIO UNITARIO	PRECIO TOTAL	OBSERVACION
15	Cubierta de placa ondulada de asbesto sobre cercha.	383.00	m2			
16	Canaleta de plancha de fierro galvanizado #24	53.20	ml			
17	Bajante " " " "	28.00	ml			
18	Piso de mosaico calcareo de color.	166.12	m2			
19	Zocalo de " " "	141.30	m2			
20	Revoque de cemento planchado en pared interior.	526.80	m2			
21	Revoque de cemento fino c/imp. en pared exterior.	239.00	m2			
22	Contrazocalo de azulejo blanco. (h=1.20mt.)	15.00	m2			
23	Cielorraso de placa "DURALIT" 6mm. (incl. falso cielo)	163.44	m2			
24	Ventana corrediza c/ tela metalica, vidrio y pintura.	32.20	m2			
25	Puerta de placa c/ marco, pintura y cerrojo.	40.00	m2			
26	Puerta de madera tipo tablero de 2", c/pintura y mallla.	2.00	u.			
27	Celosia de madera. (WG/1)	1.20	m2			
28	Division de placa de madera en retrete, c/ pintura.	6.30	m2			
29	Pintura latex en pared y cielorraso.	768.24	m2			
30	Mesa de laboratorio.	3.80	ml.			
31	Rejilla metalica de caja de desague. (600X600)	2.00	u.			
32	Barrere de tubo de fierro $\phi 3"$	22.00	u.			

NO.	I T E M	CANTIDAD	Und.	PRECIO UNITARIO	PRECIO TOTAL	OBSERVACION
	1.- EDIFICIO DE INSEMINACION ARTIFICIAL					
	(2) INSTALACION ELECTRICA					
1	Alambre AWG #12.	750.00	mt.			
2	" " #14	880.00	mt.			
3	Tubo de PVC. 1/2"	440.00	mt.			
4	Iluminacion tipo-V, Fluorescente. FL 40W X2	22.00	pzs			
5	" " " FL 40W X1	7.00	pzs			
6	" " incandescente. 1L100W	15.00	pzs			
7	Interruptor, 1P 10AX1 con tapa.	9.00	pzs			
8	" " 1P 10AX2 con tapa.	1.00	pzs			
9	" " 1P 10AX1 con tapa, foco y indicador.	1.00	pzs			
10	Tomacorriente, 2P 10AX2 con tapa y tierra.	38.00	pzs			
11	" " 2P 10AX1 con tapa y tierra.	1.00	pzs			
12	Caja de salida, 102X54 con tapa.	102.00	pzs			
	TOTAL:					

NO.	I T E M	CANTIDAD	Und.	PRECIO UNITARIO	PRECIO TOTAL	OBSERVACION
	1.- EDIFICIO DE INSEMINACION ARTIFICIAL					
	(3) INSTALACION SANITARIA					
	【INSTALACION DE AGUA FRIA】					
1	Tubo de PVC, 1"1/4	7.00	mt.			
2	" " " 1"	12.00	mt.			
3	" " " 3/4"	33.00	mt.			
4	Excavación y relleno.	9.00	m3			
	SUB-TOTAL:					
	【INSTALACION DE DESAGUE】					
5	Tubo ceramico, 4"	10.00	mt.			
6	" " " 3"	34.00	mt.			
7	" " " 2"	39.00	mt.			
8	Tubo de PVC, 1"1/2	9.00	mt.			
9	Rejilla de piso, COA 4"	1.00	pzs			
10	" " " COA 3"	2.00	pzs			
11	" " " COA 2"	4.00	pzs			

NO.	I T E M	CANTIDAD	Und.	PRECIO UNITARIO	PRECIO TOTAL	OBSERVACION
12	Excavación y relleno	12.00	m3			
	SUB-TOTAL:					
	[INSTALACION DE APARATOS]					
13	Inodoro	2.00	pzs			
14	Urinario	2.00	pzs			
15	Lavamanos	2.00	pzs			
16	Llave giratorio	4.00	pzs			
	SUB-TOTAL:					
	[INSTALACION DE GAS LPG]					
17	Tubería de gas, Fo. Co. 3/4"	35.00	mt.			
18	Llave de gas, 2-boca.	3.00	pzs			
	SUB-TOTAL:					
	TOTAL:					

NO.	I T E M	CANTIDAD	Und.	PRECIO UNITARIO	PRECIO TOTAL	OBSERVACION
	2.- EDIFICIO DE SANIDAD DEL GANADO					
	(1) OBRAS DE CONSTRUCCION					
1	Instalación de faena.	1.00	Est.			
2	Excavación de cimiento.	109.20	m3			
3	Relleno y compactación.	83.00	m3			
4	Eliminación de desmonte.	26.10	m3			
5	Base de ripio para cimiento.	16.90	m3			
6	Hormigón de nivelación, esp=5cm.	3.00	m3			
7	Cimiento de hormigón armado, (incl. fierro y encofrado)	24.40	m3			
8	Contrapiso de hormigón ciclopeo. (esp.=12cm)	13.20	m3			
9	Contrapiso de hormigón armado. (esp.=15cm)	-	m3			
10	Columna de hormigón armado.	1.80	m3			
11	Viga y encadena de hormigón armado.	9.80	m3			
12	Capa aislante de asfáltica.	9.00	m2			
13	Muro de ladrillo adobito, esp.=20cm.	135.30	m2			
14	" " " , esp.=15cm	35.10	m2			

NO.	I T E M	CANTIDAD	Und.	PRECIO UNITARIO	PRECIO TOTAL	OBSERVACION
	2.- <u>EDIFICIO DE SANIDAD DEL GANADO</u>					
	(3) INSTALACION SANITARIA					
	【INSTALACION DE AGUA FRIA】					
1	Tubo de PVC, 1"1/4	9.00	mt.			
2	" " " 1"	9.00	mt.			
3	" " " 3/4"	21.00	mt.			
4	Excavación y relleno.	7.00	m3			
	SUB-TOTAL:					
	【INSTALACION DE DESAGUE】					
5	Tubo de PVC, 4"	13.00	mt.			
6	" " " 3"	12.00	mt.			
7	" " " 2"	42.00	mt.			
8	" " " 1"1/2	15.00	mt.			
9	Rejilla de piso, COA 4"	1.00	pzs			
10	" " " COA 3"	1.00	pzs			
11	" " " COA 2"	3.00	pzs			

NO.	I T E M	CANTIDAD	Und.	PRECIO UNITARIO	PRECIO TOTAL	OBSERVACION
12	Excavación y relleno SUB-TOTAL:	11.00	m3			
	[INSTALACION DE APARATOS]					
13	Inodoro	1.00	pzs			
14	Urinario	1.00	pzs			
15	Lavamanos	1.00	pzs			
16	Llave giratorio	2.00	pzs			
	SUB-TOTAL:					
	[INSTALACION DE GAS LPG]					
17	Tuberia de gas, Po. Go. 3/4"	40.00	mt.			
18	Llave de gas, 2-boca.	4.00	pzs			
	SUB-TOTAL:					
	TOTAL:					

NO.	I T E M	CANTIDAD	Und.	PRECIO UNITARIO	PRECIO TOTAL	OBSERVACION
	3.- <u>ESTABLO DEL TORO DE RAZA</u>					
	(1) OBRAS DE CONSTRUCCION					
1	Instalación de faena.	1.00	Est.			
2	Excavación de cimiento.	87.50	m3			
3	Relleno y compactación.	63.70	m3			
4	Eliminación de desmonte.	23.80	m3			
5	Base de ripio para cimiento.	11.70	m3			
6	Hormigón de nivelación, esp=5cm.	1.80	m3			
7	Cimiento de hormigón armado, (inclid. fierro y encofrado)	15.60	m3			
8	Contrapiso de hormigón aemado. (esp.=15cm)	9.50	m3			
9	Columna de hormigón armado.	1.05	m3			
10	Viga y encadena de hormigón armado.	6.50	m3			
11	Muro de ladrillo adobito, esp.=20cm.	51.80	m2			
12	Cubierta de placa ondulada de asbesto sobre cercha.	138.00	m2			
13	Revoque de cemento fino c/imp. en pared exterior.	85.40	m2			
14	Puerta de tubo de fierro (SD-1)	4.00	u.			

NO.	I T E M	CANTIDAD	Und.	PRECIO UNITARIO	PRECIO TOTAL	OBSERVACION
	3.- ESTABLO DEL TORO DE RAZA					
	(3) INSTALACION SANITARIA					
	【INSTALACION DE AGUA FRIA】					
1	Tubo de PVC, 1"	8.00	mt.			
2	" " 3/4"	32.00	mt.			
3	Excavación y relleno.	10.00	m3			
4	Llave giratorio	12.00	pzs			
	SUB-TOTAL:					
	【INSTALACION DE DESAGUE】					
5	TUBO de PVC, 2"	37.00	mt.			
6	Rejilla de piso, COA 2"	8.00	pzs			
7	Excavación y relleno.	10.00	m3			
	SUB-TOTAL:					
	TOTAL:					

NO.	I T E M	CANTIDAD	Und.	PRECIO UNITARIO	PRECIO TOTAL	OBSERVACION
	4.- ESTABLO CUARENTENA DEL TORO DE RAZA					
	(1) OBRAS DE CONSTRUCCION					
1	Instalación de faena.	1.00	Est.			
2	Excavación de cimiento.	87.50	m3			
3	Relleno y compactación.	63.70	m3			
4	Eliminación de desmonte.	23.80	m3			
5	Base de ripio para cimiento.	11.70	m3			
6	Hormigón de nivelación, esp=5cm.	1.80	m3			
7	Cimiento de hormigón armado, (incl. fierro y encofrado)	15.60	m3			
8	Contrapiso de hormigón armado. (esp.=15cm)	9.50	m3			
9	Columna de hormigón armado.	1.05	m3			
10	Viga y encadena de hormigón armado.	6.50	m3			
11	Muro de ladrillo adobito, esp.=20cm.	51.80	m2			
12	Cubierta de placa ondulada de asbesto sobre cercha.	138.00	m2			
13	Revoque de cemento fino c/imp. en pared exterior.	85.40	m2			
14	Puerta de tubo de fierro (SD-1)	4.00	u.			

NO.	I T E M	CANTIDAD	Und.	PRECIO UNITARIO	PRECIO TOTAL	OBSERVACION	單 價 N o.
	4.- <u>ESTABLO CUARENTENA DEL TORO DE RAZA</u>						
	(3) <u>INSTALACION SANITARIA</u>						
	<u>【INSTALACION DE AGUA FRIA】</u>						
1	Tubo de PVC, 1"	8.00	mt.				
2	" " 3/4"	32.00	mt.				
3	Excavación y relleno.	10.00	m3				
4	Llave giratorio	12.00	pzs				
	<u>SUB-TOTAL:</u>						
	<u>【INSTALACION DE DESAGUE】</u>						
5	TUBO de PVC, 2"	37.00	mt.				
6	Rejilla de piso, COA 2"	8.00	pzs				
7	Excavación y relleno.	10.00	m3				
	<u>SUB-TOTAL:</u>						
	<u>TOTAL:</u>						

NO.	I T E M	CANTIDAD	Und.	PRECIO UNITARIO	PRECIO TOTAL	OBSERVACION
	7-1. INSTALACION ELECTRICA					
1	Cable, 1c-#2/0	40.00	mt.			
2	" 1c-# 4	500.00	mt.			
3	" 1c-#10	180.00	mt.			
4	Alambre, #2/0	20.00	mt.			
5	" # 1	40.00	mt.			
6	" # 6	130.00	mt.			
7	" #10	20.00	mt.			
8	" #12	820.00	mt.			
9	Tubo PVC. 2"	8.00	mt.			
10	" 1"1/2	128.00	mt.			
11	" 1"	132.00	mt.			
12	" 3/4"	224.00	mt.			
13	Plancha y barra de cobre, 900X900, 14 φ X1.5mt.	3.00	jss			
14	Camara de inspección. 600X600	5.00	u.			
15	Poste de madera, h=8.0mt.	11.00	u.			
16	Tablera "8T-1"	1.00	u.			

NO.	I T E M	CANTIDAD	Und.	PRECIO UNITARIO	PRECIO TOTAL	OBSERVACION
17	Tablero "L-1"	1.00	u.			
18	Tablero "L-2"	1.00	u.			
19	Tablero de tierra.	1.00	u.			
20	Excavacion y relleno.	45.00	m3			
2	INSTALACION SANITARIA					
	TOTAL:					

FORMULARIO DEL CONTRATO

FORMULARIO DEL CONTRATO

Señor Notario de Hacienda:

En su registro de escritura insertará la presente minuta del tenor siguiente:

PRIMERO. CARACTERISTICAS.

Hará constar usted que la Agencia de Cooperación Internacional del Japón en La Paz; en adelante "JICA" representado por el señor: _____

por una parte y por la otra la Empresa Constructora _____

en lo sucesivo el CONTRATISTA convienen en suscribir el presente contrato del tenor siguiente:

SEGUNDO. OBJETIVOS DEL CONTRATO

En virtud de la adjudicación hecha a su favor por la junta de licitaciones (JICA) reunida el día _____, aprobado por resolución de la JICA _____, el contratista se compromete ejecutar trabajos de construcción de _____

_____ ;
sujeto a normas, planos y detalles contenidos en el pliego de condiciones generales, administrativas y especificaciones técnicas que constituyen parte integrante del contrato.

TERCERO. VARIACIONES DE VOLUMENES DE OBRA

La JICA --- se reserva el derecho de variar las cantidades del trabajo de acuerdo a sus necesidades en base a lo siguiente:

- 3.1 Toda ampliación o disminución será posible solo hasta un monto mayor al diez (10%) por ciento del monto total del contrato, los cuales solo podrán ser efectuados previa autorización por escrito de la JICA.
- 3.2 La JICA --- no dará curso a ningún pago por la realización de trabajos adicionales que se hayan efectuado sin dar cumplimiento a esta trámite previo; el contratista no podrá formular reclamación alguna por pago de daños y perjuicios emergentes de sus utilidades anticipadas o por la pérdida de éstos en caso de incumplimiento a lo determinado en la presente cláusula.
- 3.3 El costo de la variación ya sea en aumento o disminución de la obra, se calculará en base a los precios unitarios de los ítems respectivos que figuran en el presente contrato.

CUARTO. PRECIO

El precio global de los trabajos señalados en la cláusula segunda es de _____

Este valor es el resultado de aplicar los precios unitarios convenido a las cantidades de trabajo estimadas conforme al siguiente cuadro;

En los precios unitarios está calculado e incluido el valor de los materiales, sueldos, jornales, equipo, transporte, trabajo y movilización de equipos, desplazamiento de personal, pruebas beneficios y seguridad social y en general todo otro costo, directo e indirecto, sin excepción que incida en el valor de los trabajos hasta su conclusión como impuesto y tributaciones en general.

QUINTO. FORMA DE PAGO

A la firma del presente contrato, la JICA entrega al contratista el anticipo correspondiente al _____ del valor estimado de la obra, para la adquisición de materiales y equipos que se utilizará en la obra, osea la suma de _____

pagado al contratista mediante certificados mensuales de avance de obra expedido por el Ingeniero de la fiscalización y el contratista con el visto bueno de la JICA; de estos certificados en lo que consignará; items y valor total se harán las deducciones del diez (10%) por ciento de cada planilla para crear el fondo de reparo por buena ejecución, el mismo que será devuelto al contratista a la entrega definitiva de la obra.

SEXTO. PLAZO Y MULTA

El trabajo deberá concluirse en la fecha ____ de _____ 19__ ; después de treinta (30) días de la fecha del presente contrato, por cada día de atraso injustificado en la conclusión del trabajo, el contratista será pasible a una multa del uno por mil (1/1000) del valor del contrato.

SEPTIMO. OBLIGACION INDELEGABLE

Al obligarse el contratista a ejecutar la obra, lo hace bajo su directo y personal responsabilidad, no pudiendo subrogar el cumplimiento de las obligaciones que contrae.

OCTAVO. PROVISION DE MATERIALES Y OTROS

El contratista proporcionará los materiales, herramientas, equipos, personal y demás implementos necesarios para la ejecución de la obra.

DECIMO. FIANZAS

El contratista proporcionará a la JICA una fianza de cumplimiento de contrato consistente en una boleta bancaria equivalente al diez por ciento (10%) del monto del contrato con validez de _____ días, una segunda fianza por correcta inversión del anticipo igual al ciento veinte por ciento (120%) del monto anticipado, mediante otra boleta bancaria, con validez de _____ días.

DECIMO PRIMERO. VIA COACTIVA

Para los efectos emergentes del cumplimiento y el pago de multas en concepto de daños, la JICA se reserva el derecho de hacer uso de la vía coactiva por intermedio del juzgado.

DECIMO SEGUNDO. FUERZA MAYOR

El término de fuerza mayor significará causas imprevisibles que se hallan fuera del control de las partes y que no obedecen a falta de negligencia, incluyendo, aunque sin limitarse, a actos del enemigo público, del gobierno, incendios, inundaciones, epidemias, restricciones de cuarentena, huelgas, condiciones de clima anormalmente severas causas; el procedimiento de comprobación de la fuerza mayor se sujetará a los estipulados en la cláusula A.2.11 del pliego de especificaciones administrativas.

DECIMO TERCERO. RESPONSABILIDAD DEL CONTRATISTA

Será de responsabilidad del contratista la estabilidad, calidad de los trabajos, reservándose la JICA el derecho de efectivizar esa responsabilidad, en los previstos en la cláusula A.2.10 del pliego de especificaciones administrativas.

El contratista asumirá la completa responsabilidad técnica de la obra, calidad de los materiales, pago de licencias, tasas, impuestos, multas, salarios, beneficios y seguridad sociales del personal y demás tributo que incidán o vengán a incidir sobre la obra.

Será absoluto responsable por la custodia de todos los materiales, equipos y por todo el trabajo no terminados hasta la aceptación final de la JICA.

El contratista será responsable de los daños que cause a terceros; los permisos que deben solicitar de autoridad local o personas particulares emergentes de sus trabajos serán obtenidos por su cuenta.

DECIMO CUARTO. SUPERVISION TECNICA DE LA OBRA

Los trabajos que realice el contratista, será inspeccionados y fiscalizados por la JICA con Ingeniero asignado para este efecto; el fiscalizador tendrá facultades inherentes a esa función técnica; el contratista se obliga a sujetarse a los planos, condiciones administrativas y especificaciones técnicas así como a las instrucciones y órdenes de trabajo que imparta la fiscalización; la que absolverá las dudas sobre calidad de obra realizada, interpretación de planos y especificaciones que requiera el contratista; para su validez las órdenes de la fiscalización y las reclamaciones del contratista, se harán por escrito en original y dos copias, debiendo registrarse en el libro de ordenes que llevará el contratista.

DECIMO QUINTO. SOLUCION DE CONTROVERSIAS

15.1 La formalidad, validez y cumplimiento del contrato deberá regirse en todos los asuntos por y bajo las Leyes de la República de Bolivia.

15.2 El contrato será ejecutado de buena fé por las partes y en caso de surgir cualquier diferencia o desacuerdos que puedan existir entre las partes, el problema será resueltos mediante consultas entre las partes.

- 15.3 En caso de no llegase a un acuerdo satisfactorio mediante consultas, el problema en cuestión será presentado a la solución de controversia; para tal efecto, la parte afectada deberá comunicar por escrito a la otra, su deseo de someter a arbitraje, sobre esa diferencia o desacuerdo.
- 15.4 La JICA expresa que para cualquier reclamación judicial relacionada con el incumplimiento del contrato, expresamente renuncia a su domicilio y se somete al juzgado através de la coactiva.

DECIMO SEXTO. CAUSALES DE RESOLUCION

La resolución de las causales se sujetará a los estipulados en la cláusula A.2.9 del pliego de especificaciones administrativas.

Cuando la resolución sea por causales imputables al contratista, se consolidará en favor de la JICA las garantías de cumplimiento de contrato y de buena ejecución sin lugar a reclamación; se efectuará la liquidación del contrato, practicando evaluación del trabajo, el costo de los materiales en la obra que pudieran ser empleados en la producción de la misma y los gastos proporcionales vinculados al levantamiento del campamento y demás instalaciones para la ejecución de la obra; si el incumplimiento del contrato por parte del contratista hubiese ocasionado mayores perjuicios a la obra y a la JICA, se exigirá la indernización adicional de esos daños y perjuicios.

Cuando la resolución sea por causales imputables a la JICA, se efectuará la liquidación del contrato, practicando evaluación de la obra, el costo de los materiales, en obras que pudieran ser empleados en la prosecución de la misma, los gastos proporcionales que demande al levantamiento del campamento y demás instalaciones para la ejecución de la obra, reconociéndose una compensación de hasta el 10% sobre el monto de la obra no ejecutada y se devolverá las garantías de cumplimiento del contrato y buena ejecución al contratista.

DECIMO SEPTIMO. RECEPCION Y ENTREGA PROVINCIONAL

- 17.1 Una vez se hayan concluido los trabajos por el contratista, se procederá a la entrega provisional del objeto del contrato, dándose el período de observación.
- 17.2 Se entiende por recepción provisional al evento en el cual la JICA acepta la entrega provisional por parte de contratista; una vez efectuada se emitirá un certificado firmado por autoridad de la JICA.
- 17.3 Cuando existan desacuerdos de las partes de la JICA respecto a la recepción y entrega provisional, se expondrá por justificación escrita en un término máximo de cinco (5) días.

DECIMO OCTAVO. CORRECCION DE TRABAJO DEFECTUOSOS

- 18.1 Todo trabajo defectuoso será corregido y reconstruido por cuenta y cargo del contratista, comprometiéndose hacerlo en el plazo de treinta (30) días a partir de la notificación de la JICA.
- 18.2 Cualquier divergencia respecto a esta obligación podrá ser sometido a solución de controversias prevista en la cláusula A.2.12 del presente documento.

DECIMO NOVENO. PERIODO DE OBSERVACION Y PRUEVA DE GARANTIAS

Cumplida la recepción provisional se iniciará un período de observación y comprobación de garantías a los efectos de constatar la buena ejecución del objeto del contrato; la duración del período de observación es de noventa (90) días a partir de la fecha de suscripción del certificado de recepción y entrega provisional.

VIGESIMO. RECEPCION, ENTREGA DEFINITIVA Y GARANTIA DE BUENA EJECUCION
POR EN TIEMPO DE NUEVE (9) MESES

- 20.1 Una vez se haya dado cumplimiento con la corrección de defectos y cumplido el período de observación, se procederá a la entrega definitiva del objeto del contrato, la misma que se producirá a los noventa (90) días después de la entrega provisional.
- 20.2 Se entiende por recepción definitiva al evento en el cual la JICA acepta la entrega definitiva del objeto del contrato; una vez efectuada se emitirá un certificado firmado por autoridad de la JICA; conjuntamente con la entrega definitiva de la obra, el contratista deberá entregar una boleta de garantía bancaria en concepto de buena ejecución equivalente al diez (10%) por ciento del valor del contrato; simultáneamente la JICA, le hará devolución de las retenciones acordadas; la boleta indicada deberá tener una vigencia de nueve (9) meses.

VIGECIMO PRIMERA. PERIODO DE GARANTIA

- 21.1 Además de las garantías que se tienen indicadas, el contratista deberá garantizar toda la obra por un período de tres (3) años, a partir de la fecha de recepción definitiva de la misma por parte de la JICA, debiendo reparar y reemplazar cualquier defecto de construcción, sin que esto represente gastos de ninguna naturaleza por parte de la JICA, exceptuando el desgaste natural y el mal uso o descuido.
- 21.2 En caso de que las condiciones arriba estipuladas no fueran cumplidas dentro de los veinte (20) días de haberse hecho la notificación escrita, la JICA se reserva el derecho de reparar la parte defectuosa y ponerla en buenas condiciones cargándola al contratista quien acepta pagar el costo y otros gastos incurridos tan pronto se le haga conocer, reservandose la JICA la acción coactiva por intermedio del juzgado.

VIGECIMO SEGUNDO. DOCUMENTO DE CONTRATO

Aunque no se hallen insertos en la escritura, forman parte integrante del contrato los documentos siguientes;

- a) Convocatoria a presentar propuestas
- b) Actas de adjudicación de la honorable junta de Licitación
- c) resolución suprema que aprueba la adjudicación
- d) Notificación de adjudicación de la JICA
- e) Especificaciones administrativas y técnicas de documento de licitación
- f) Propuesta de contratista
- g) Boleta de garantía bancaria;
Fiel cumplimiento de contrato
Correcta inversión del anticipo
- h) Planos
- i) Análisis de precios unitarios de cada ítem

VIGECIMO TERCERO. ACEPTACION

Ambas partes aceptan el presente contrato en los términos de su redacción, sometiéndose a su estricto y fiel cumplimiento.

La Paz, de 1,9

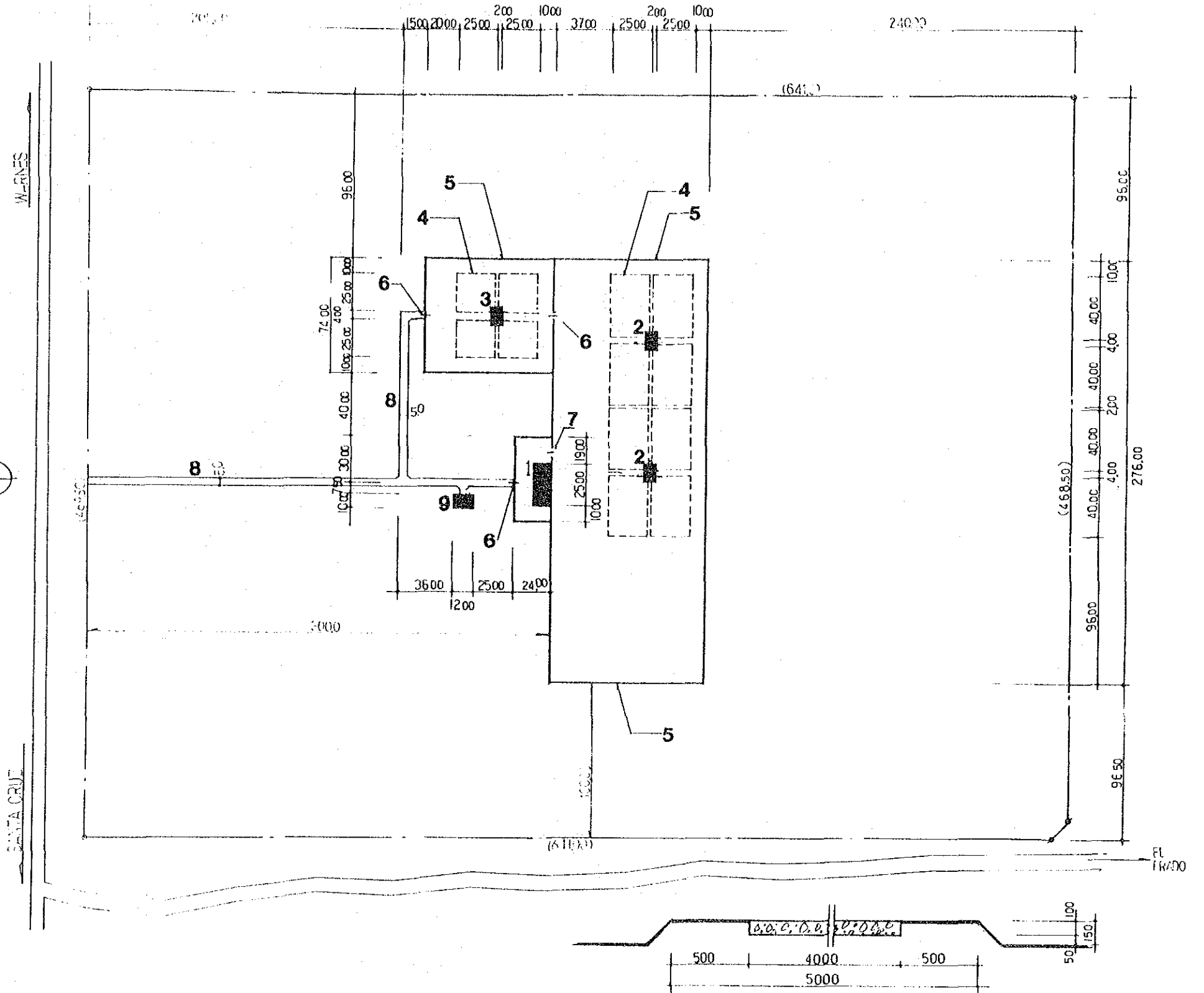
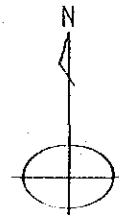
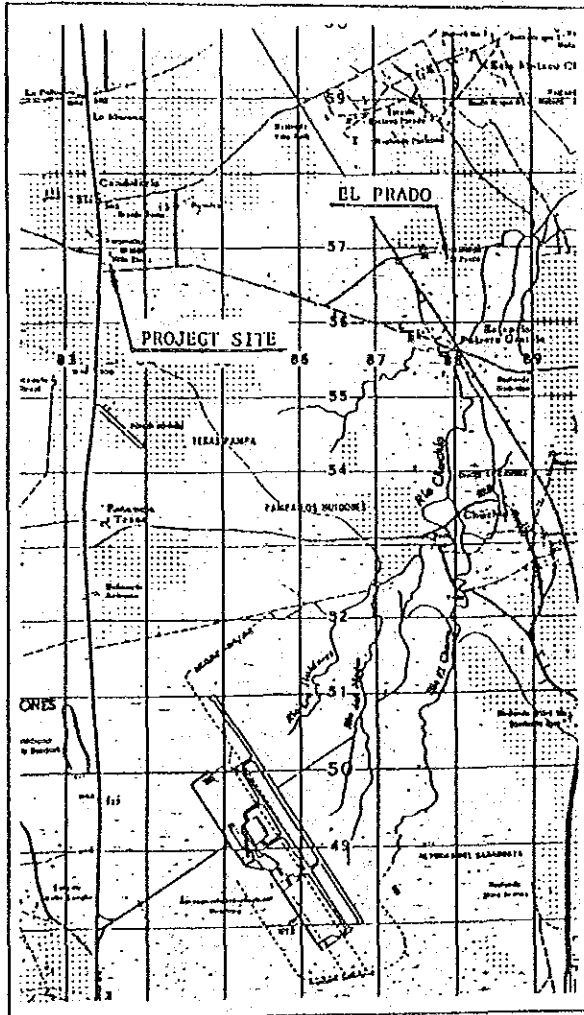
AGENCIA DE COOPERACION INTERNACIONAL
DEL JAPON (JICA)
Oficina Representativa La Paz,
Bolivia.

(EMPRESA CONSTRUCTORA)

Ingeniero

6.13 Planos

EDIFICIOS Y FACILIDADES		
1	EDIFICIO DE INSEMINACION ARTIFICIAL	300.00 m ²
2	ESTABLO DEL TORO DE RAZA	173.28 m ²
3	ESTABLO CUARENTENA DEL TORO DE RAZA	86.64 m ²
4	CERCADO	998.40 mt
5	CERCO PERIMETRAL	1,076.60 mt
6	PORTON A	2.00 u.
7	PORTON B	1.00 u.
8	CAMINO INTERNO	400.00 mt
9	LABORATORIO DE SANIDAD DEL GANADO	120.00 m ²

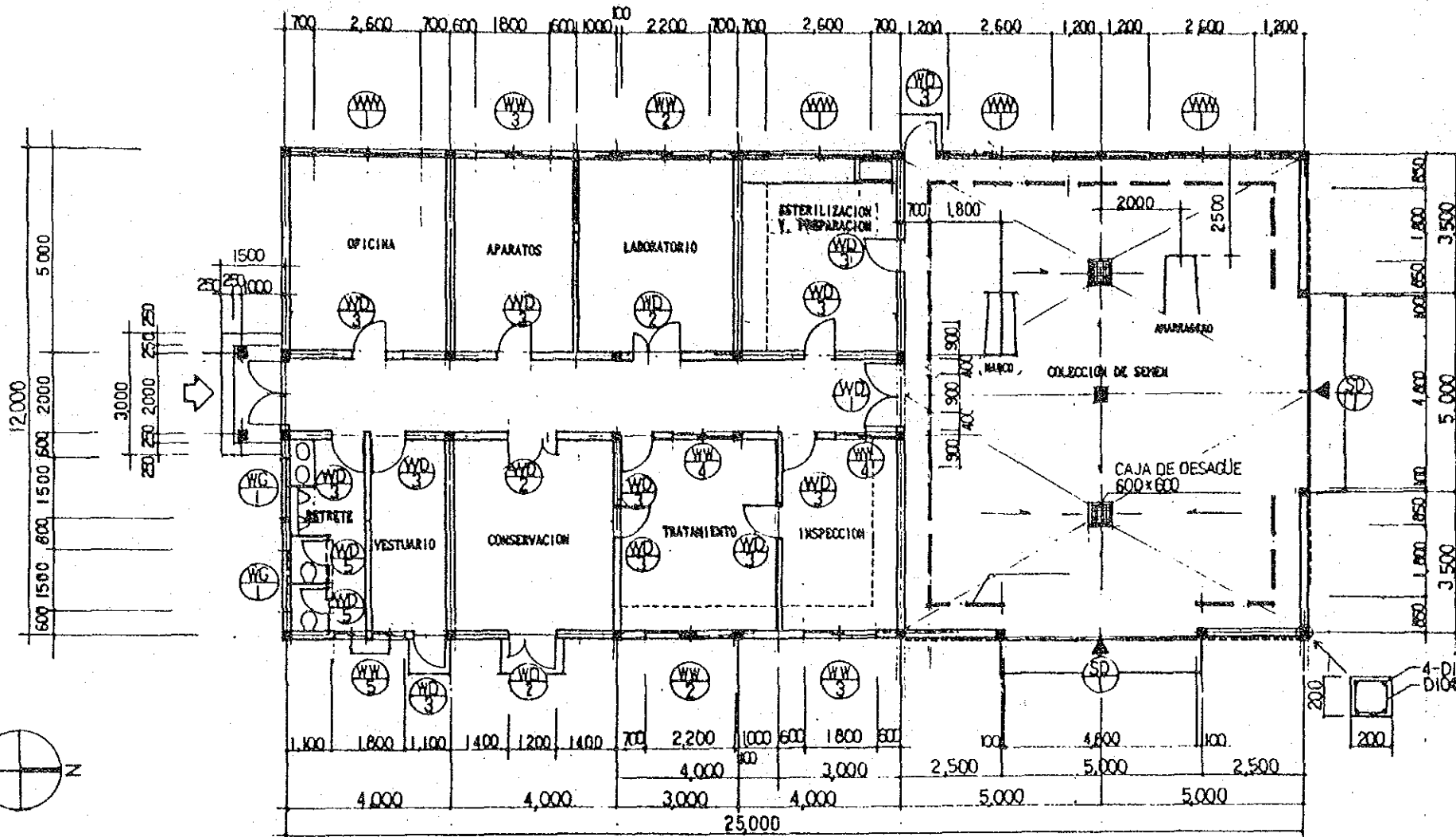


UBICACION GENERAL 1:2000

CAMINO

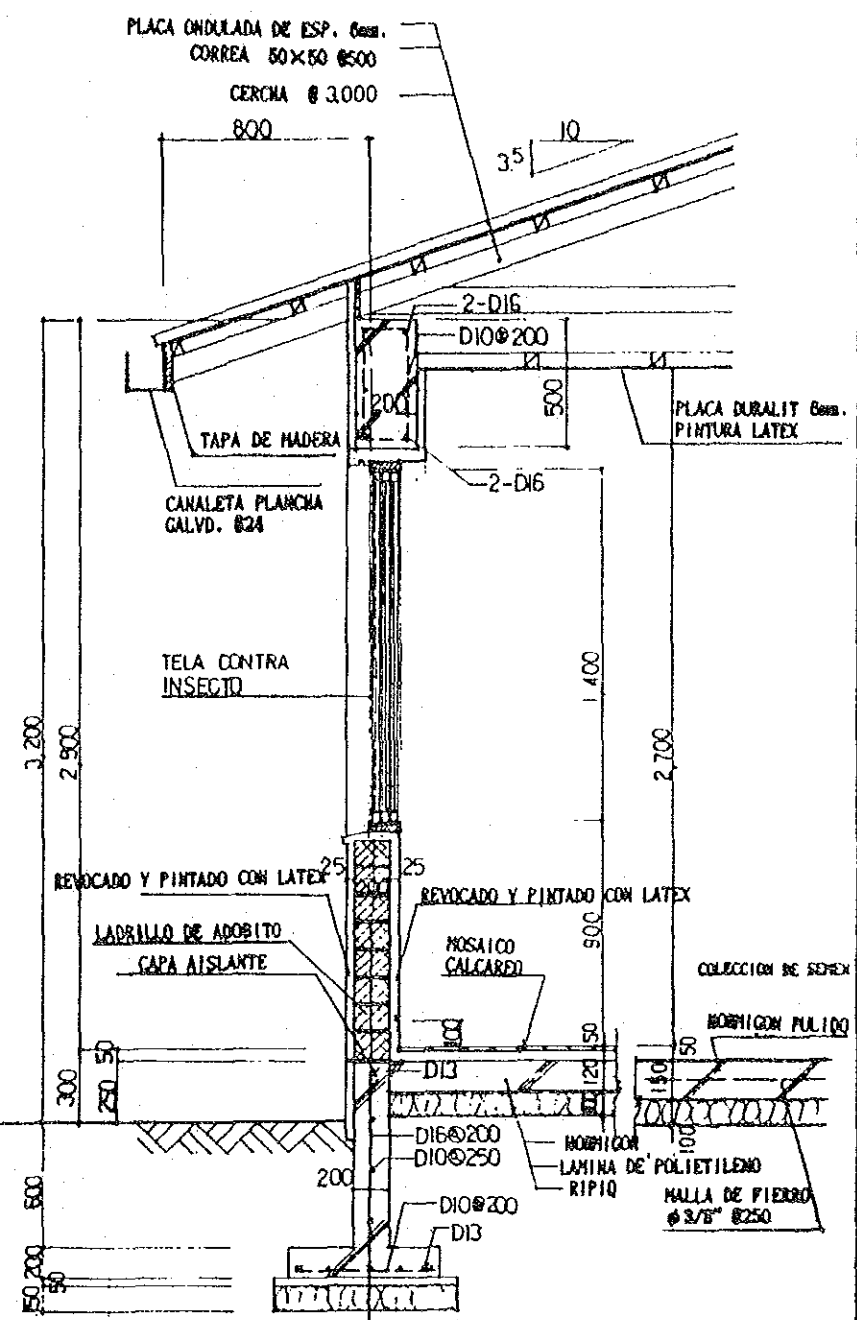
Republica de bolivia	
Universidad Autónoma Gabriel René Moreno	
Consolidación de la Infraestructura Modelo para el Proyecto de Mejoramiento del Ganado Bovino	
Ubicación General	
Fecha	Apr. 1988 Plano No.

EDIFICIO DE INSEMINACION ARTIFICIAL



PLANTA

1:100

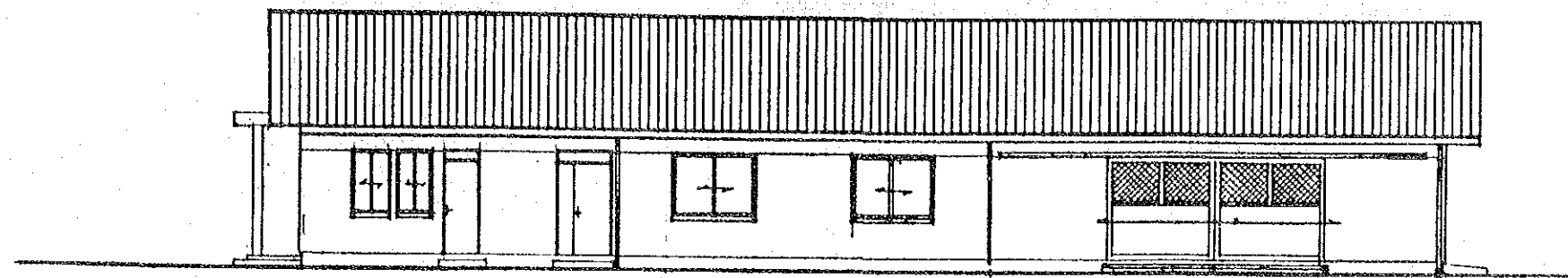


CORTE 1:20

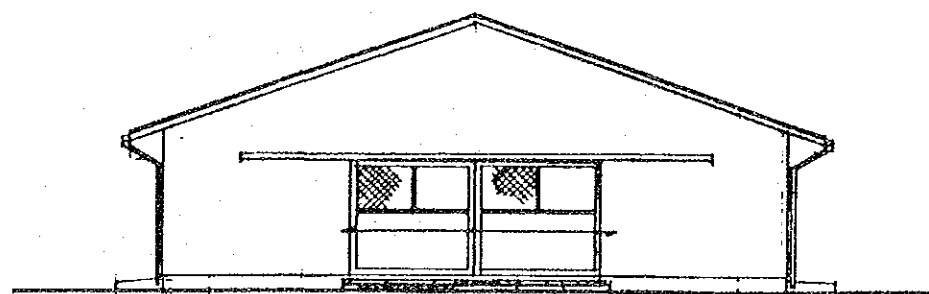
EXTERIOR	ZOCALO	REVOCAO CON MORTERO IHP. Y PINTADO CON LATEX.				
	PARED	MURO DE LADRILLO ADOBITO 0.20 m.; REVOCAO CON MORTERO IHP. Y PINTADO CON LATEX.				
	TECHO	CUBIERTA DE PLACA ONDULADA DE ESP. Gen. SOBRE CERCHA.				
INTERIOR	NOMBRE DE CUARTO	PISO	ZOCALO	CONTRAZOCALO	PARED	CIELO RASO
	ESTERILIZACION, OFICINA Y OTROS	MOSAICO CALCAREO COLOR, 20x20cm	REVOQUE DE MORTERO PINTURA LATEX	---	REVOQUE DE MORTERO PINTURA LATEX	PLACA DURALIT Gen. PINTURA LATEX
	COLECCION DE SEMEN	MORTIGON PULIDO	REVOQUE DE MORTERO	---	REVOQUE DE MORTERO	---
	RETRETE	MOSAICO CALCAREO COLOR, 20x20cm	---	AZULEJO BLANCO 1.20 m. DE ALTURA	REVOQUE DE MORTERO PINTURA LATEX	PLACA DURALIT Gen. PINTURA LATEX

SIMBOLO	MATERIAL	DIMENSION	TIPO	SIMBOLO	MATERIAL	DIMENSION	TIPO
SD-1	METALICA	4,800 x 2,300	PUERTA COLGANTE	WD-1	MADERA	1,800 x 2,100	PUERTA CONTRACHAPADA,
WH-5	MADERA	750 x 1,400		WD-2	"	1,200 x 2,100	" "
W-1	MADERA	2,600 x 1,400	VENTANA CORRREDIZA	WD-3	"	800 x 2,100	" "
W-2	"	2,200 x 1,400	" "	WD-4	"	800 x 2,300	" " TRAGALLIZ 20cm
W-3	"	1,800 x 1,400	" "	WD-5	"	800 x 1,900	" "
W-4	"	1,500 x 1,400	" "	WG-1	"	400 x 1500	VENTANA PERSIANA

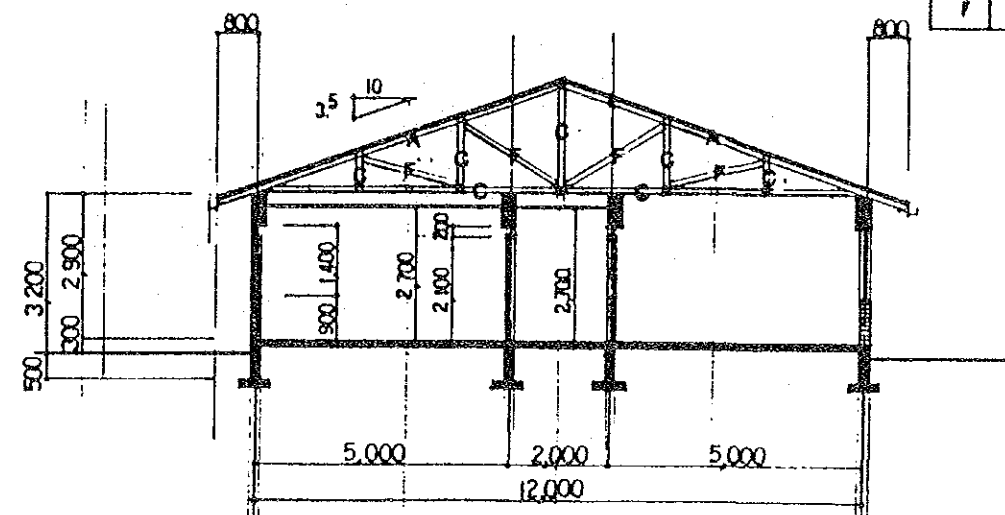
Republica de Bolivia
 Universidad Autónoma Gabriel René Moreno
 Consolidación de la Infraestructura Modelo para
 el Proyecto de Mejoramiento del Ganado Bovino
 Edificio de Inseminación Artificial
 (Planta) (Corte)
 Fecha: Abr. 1988 Plano No. 2



ELEVACION ESTE 1:100



ELEVACION NORTE 1:100

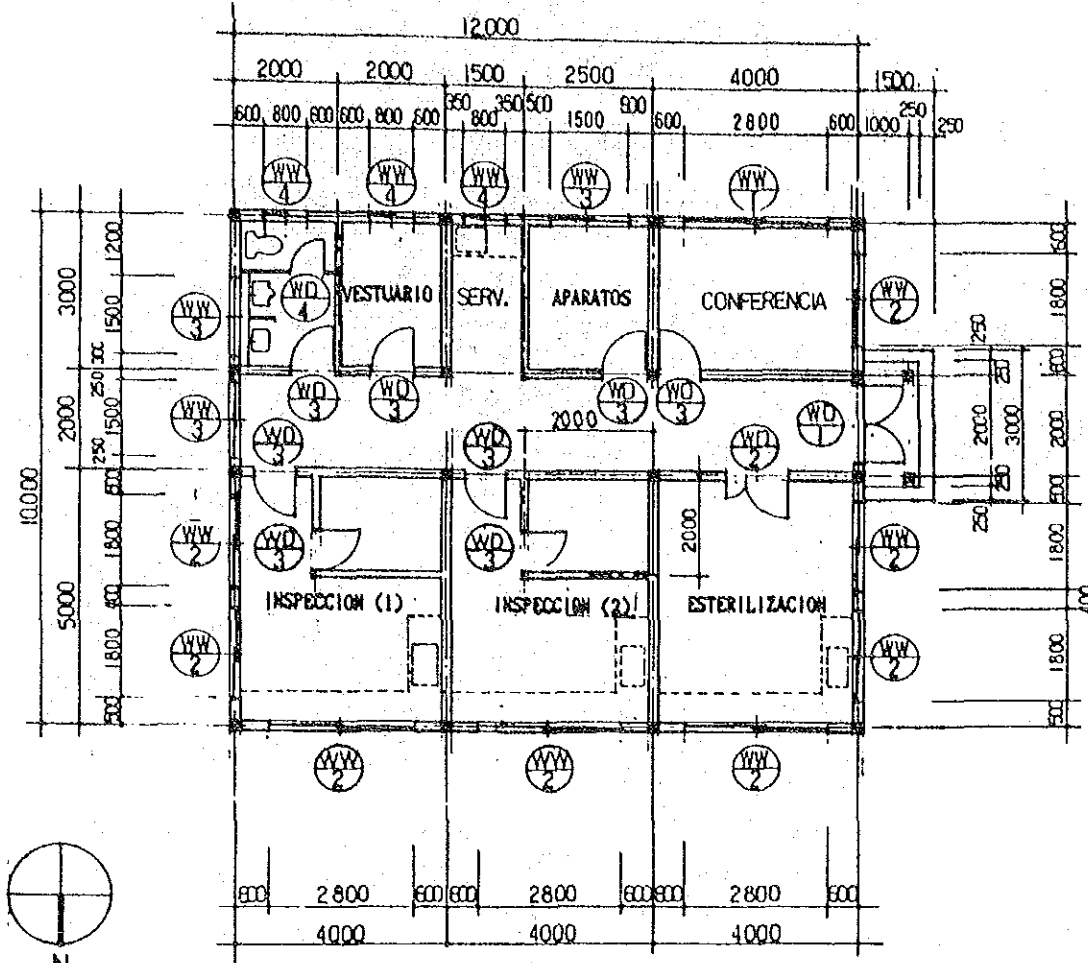


SECCION 1:100

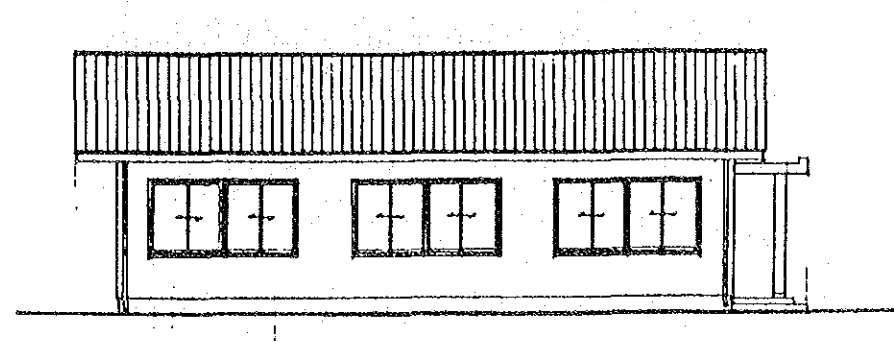
DIMENSION DE MADERA DE CERCA	
A	100 x 150
C	100 x 100
F	2 - 50 x 100

Republica de Bolivia			
Universidad Autónoma Gabriel René Moreno			
Consolidación de la Infraestructura Modelo para el Proyecto de Mejoramiento del Ganado Bovino			
Edificio de Inseminación Artificial (Elevación) (Sección)			
Fecha	Abr. 1988	Plano No.	3

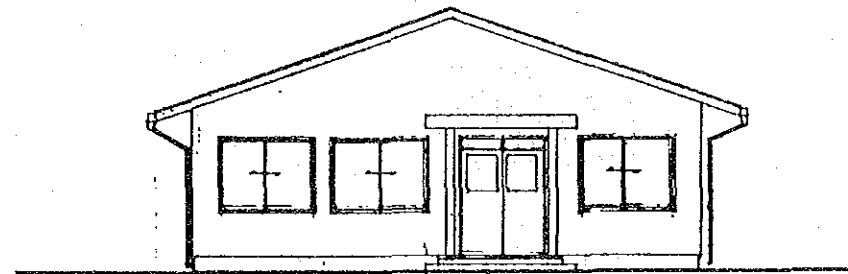
LABORATORIO DE SANIDAD DEL GANADO



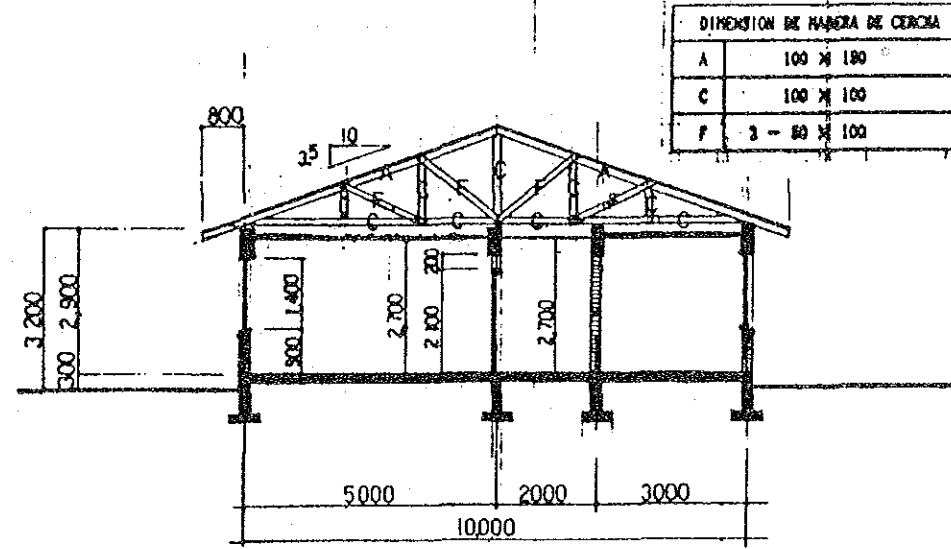
PLANTA 1:100



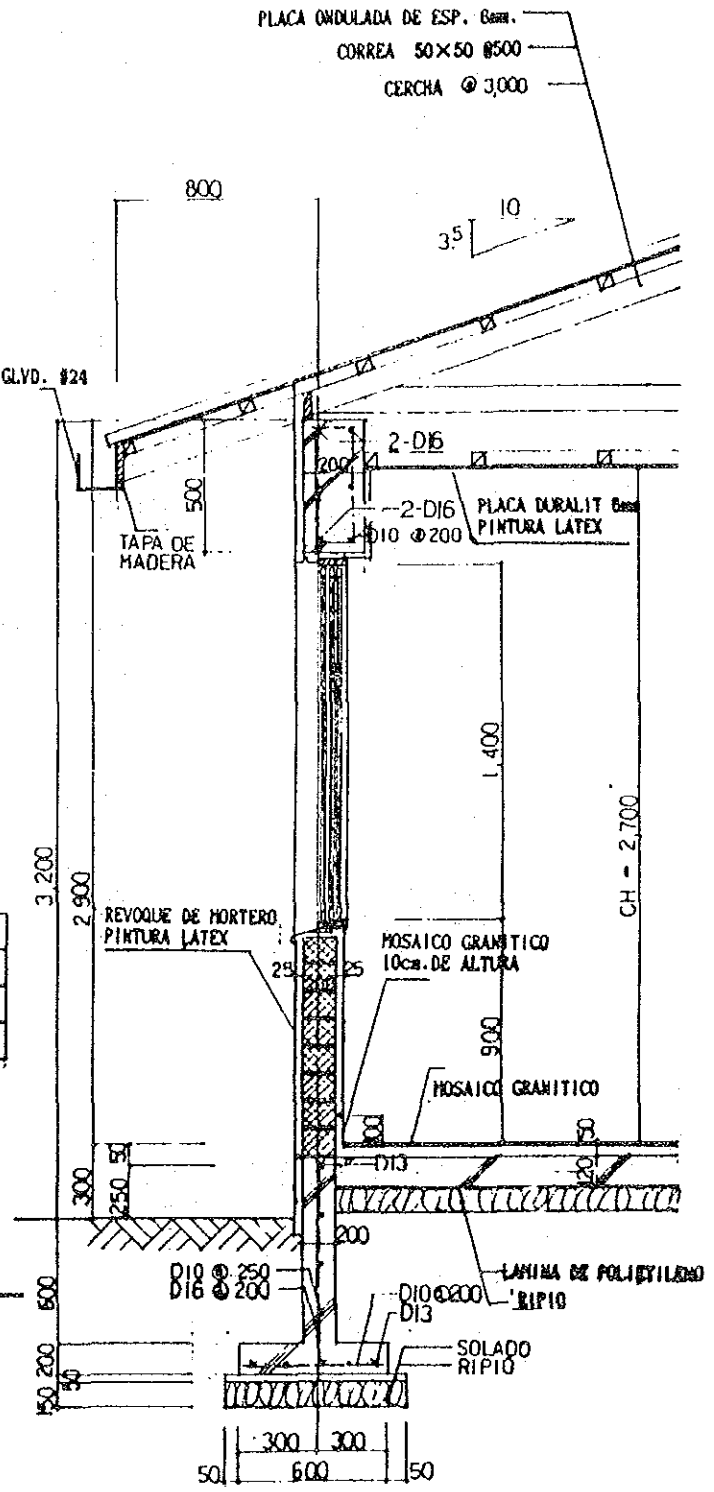
ELEVACION NORTE 1:100



ELEVACION OESTE 1:100



SECCION 1:100



CORTE 1:20

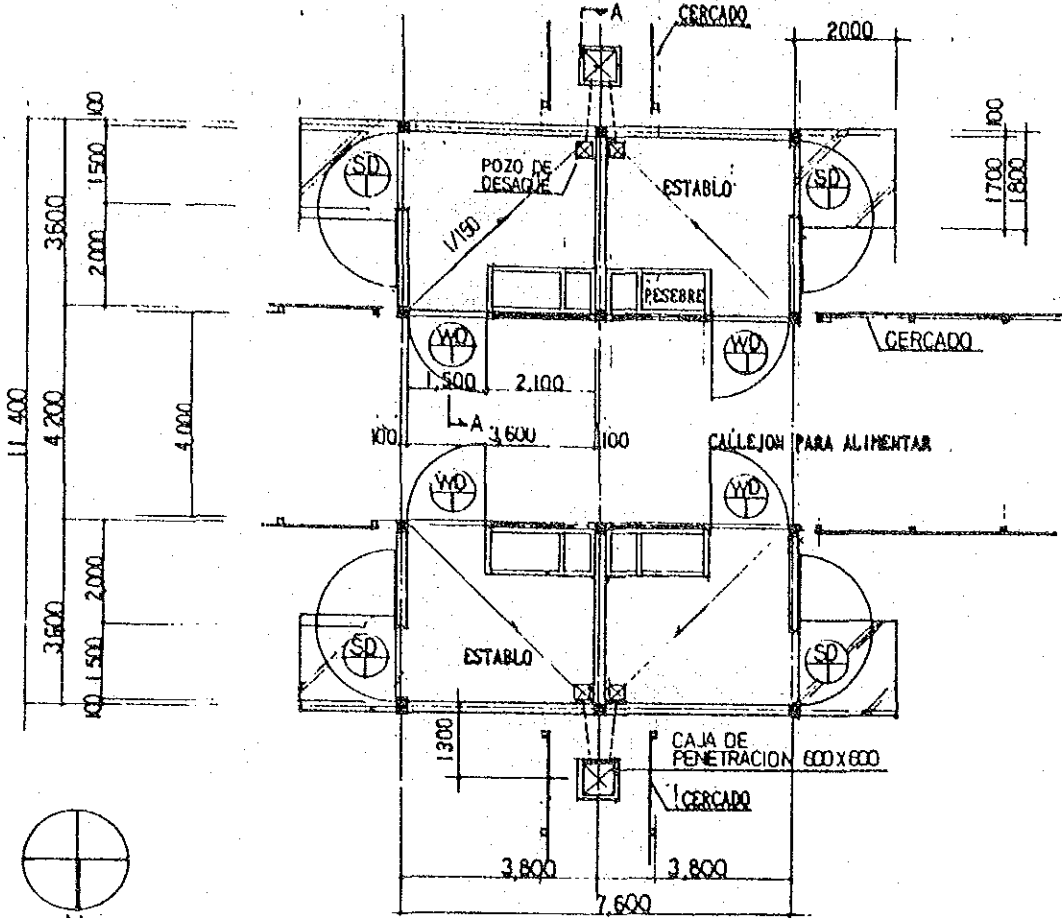
TABLA DE ACABADO PUERTAS Y VENTANAS							
EXTERIOR	ZOCALO	REVOCAJO CON MORTERO IMP. Y PINTADO CON LATEX.					
	PARED	MURO DE LADRILLO ADOSADO 0.20 m., REVOCAJO CON MORTERO IMP. Y PINTADO CON LATEX.					
	TECHO	CUBIERTA DE PLACA ONDULADA DE ESP. 6cm. SOBRE CERCHA.					
INTERIOR	NOMBRE DE CUARTO	PISO	ZOCALO	CONTRAZOCALO	PARED	CIELO BASSO	
	INSPECCION ESTERILIZACION	MOSAICO CALCAREO		AZULEJO BLANCO 1.20m DE ALT.	REVOQUE DE MORTERO PINTURA LATEX	PLACA DURALIT 6cm. PINTURA LATEX	
	BETETE, SERVICIO APARATOS CONFERENCIA VESTUARIO CORREDOR	MOSAICO CALCAREO	MOSAICO CALCAREO 10cm. DE ALTURA		REVOQUE DE MORTERO PINTURA LATEX	PLACA DURALIT 6cm. PINTURA LATEX	
TABLA DE PUERTAS Y VENTANAS							
SIMBOLO	MATERIAL	DIMENSION	TIPO	SIMBOLO	MATERIAL	DIMENSION	TIPO
W - 1	MADERA	2,800 x 1,400	VENTANA CORREDIZA	W - 1	MADERA	1,600 x 2,300	PUERTA CONTRACHAPADA
W - 2	"	1,800 x 1,400	"	W - 2	"	1,200 x 2,300	"
W - 3	"	1,500 x 1,400	"	W - 3	"	800 x 2,300	"
W - 4	"	800 x 1,400	"	W - 4	"	800 x 1,300	"

Republica de Bolivia
 Universidad Autónoma Gabriel René Moreno
 Consolidación de la Infraestructura Modelo para el Proyecto de Mejoramiento del Ganado Bovino
 Laboratorio de Sanidad del Ganado

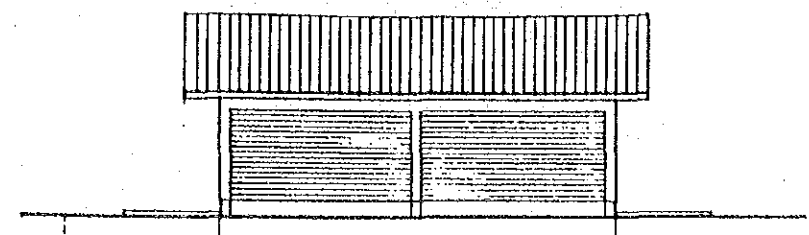
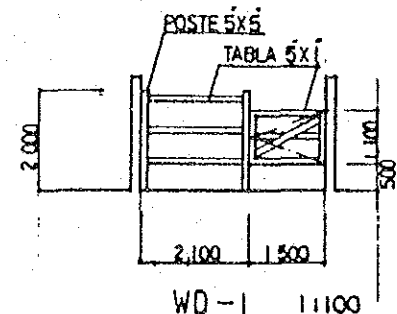
Fecha	Abr. 1988	Plano No.	4
-------	-----------	-----------	---

ESTABLO DEL TORO DE RAZA
ESTABLO CUARENTENA DEL TORO DE RAZA

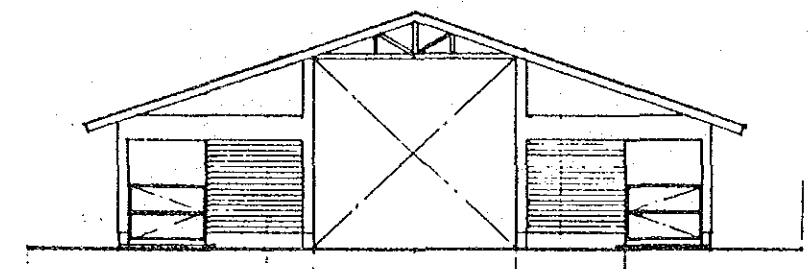
PLACA ONDULADA DE ESP. 6mm.
CORREA 50x50 Ø500
CERCHA # 3000



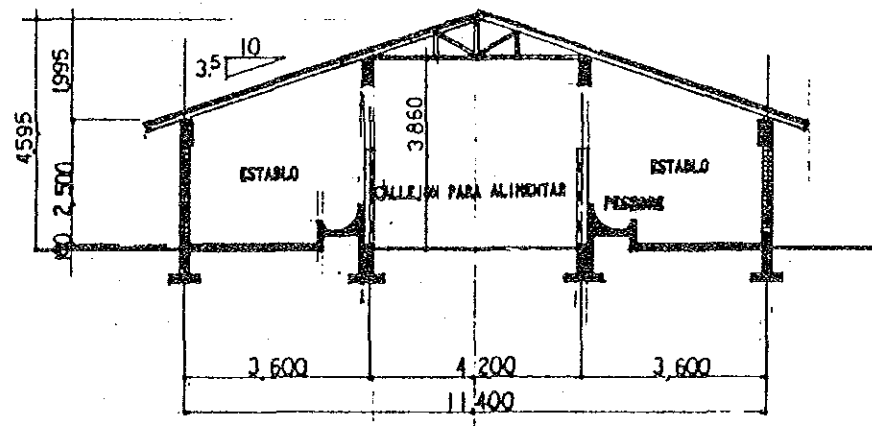
PLANTA 1:100



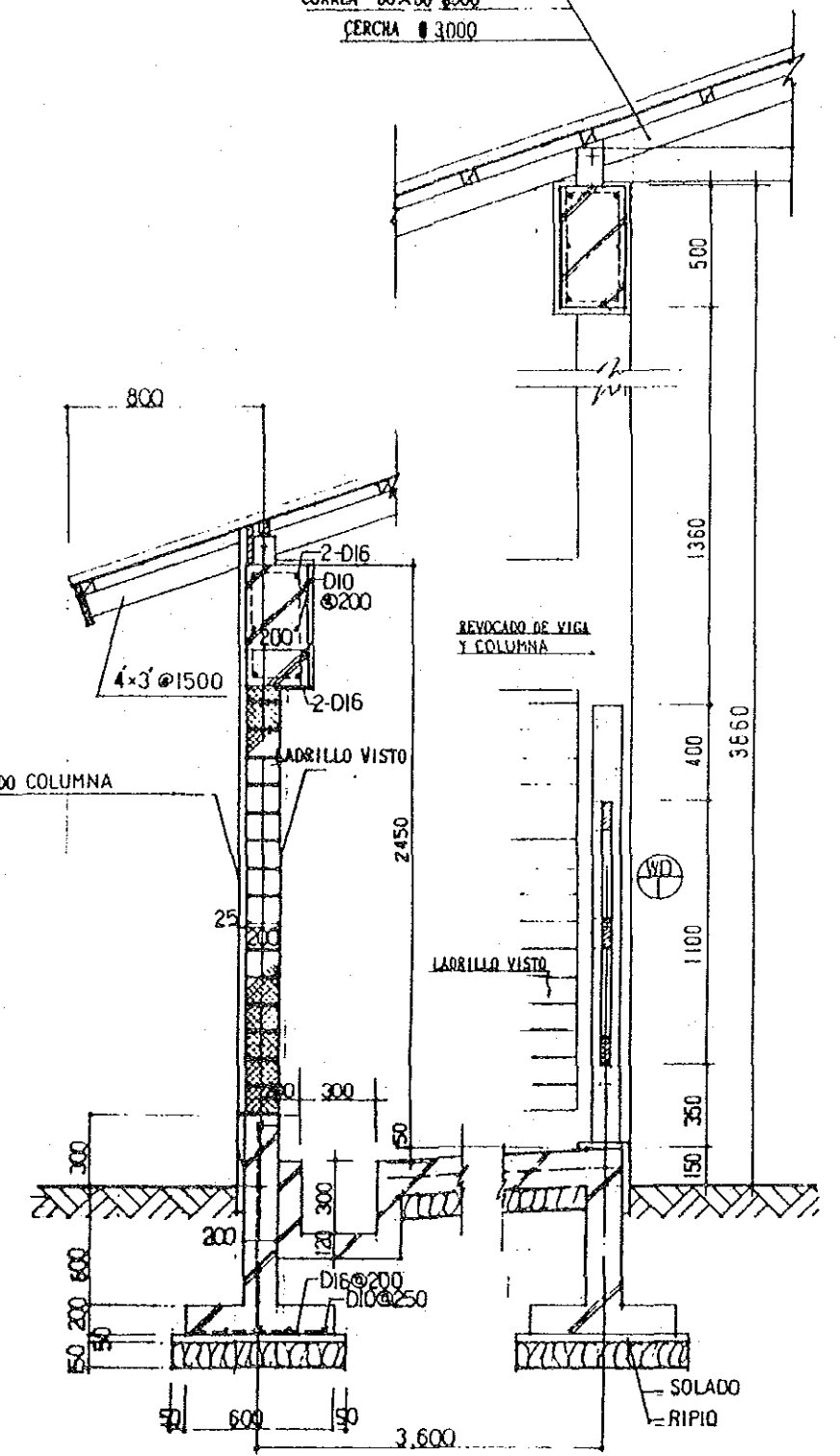
ELEVACION NORTE 1:100



ELEVACION OESTE 1:100



SECCION 1:100

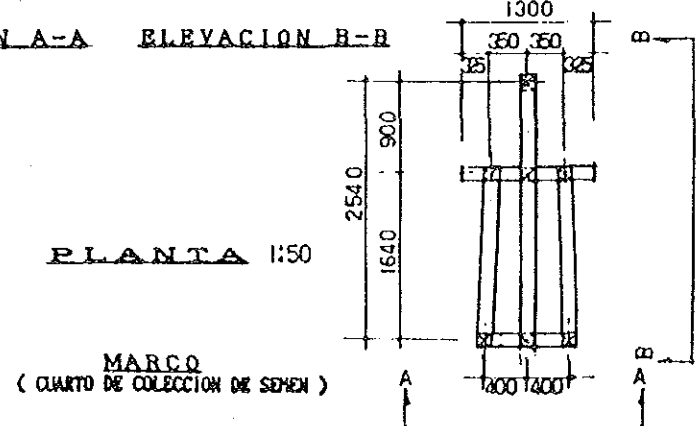
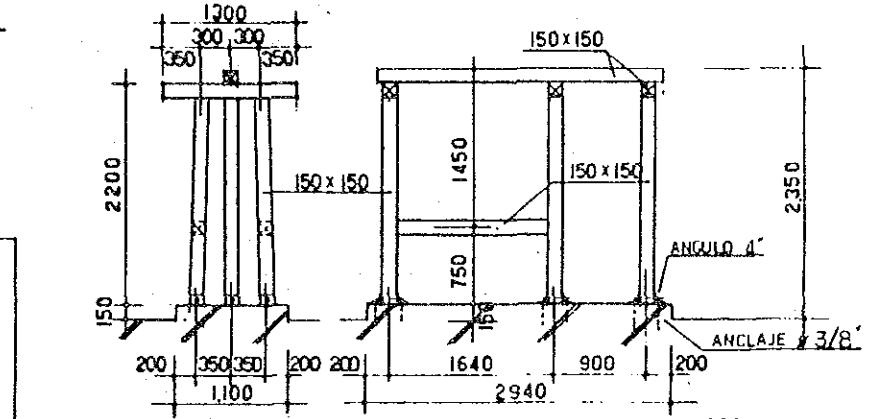
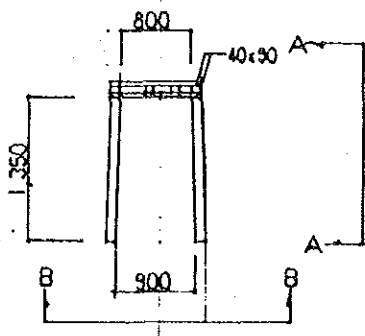
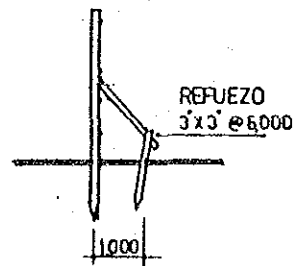
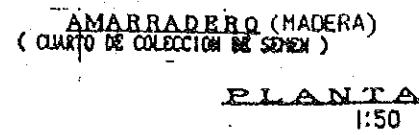
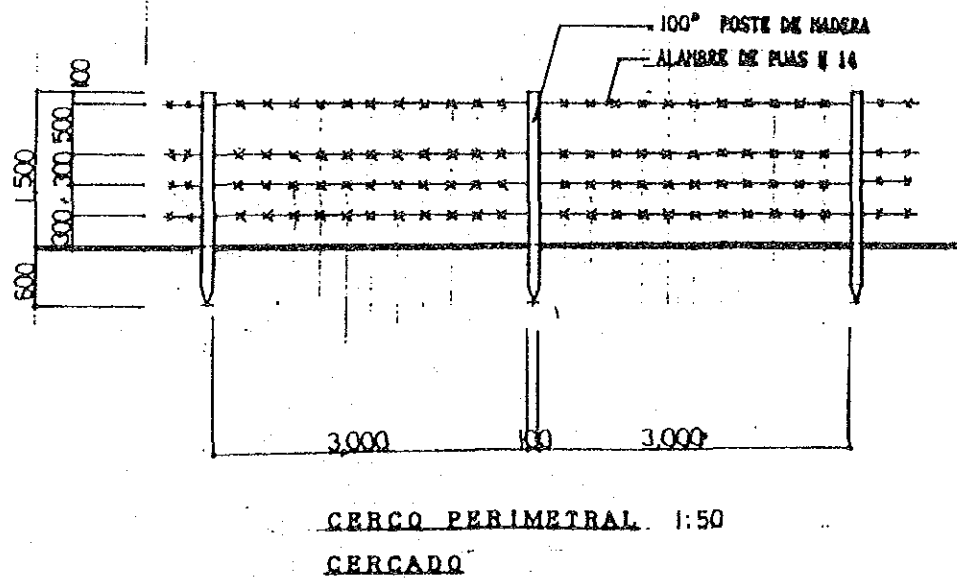
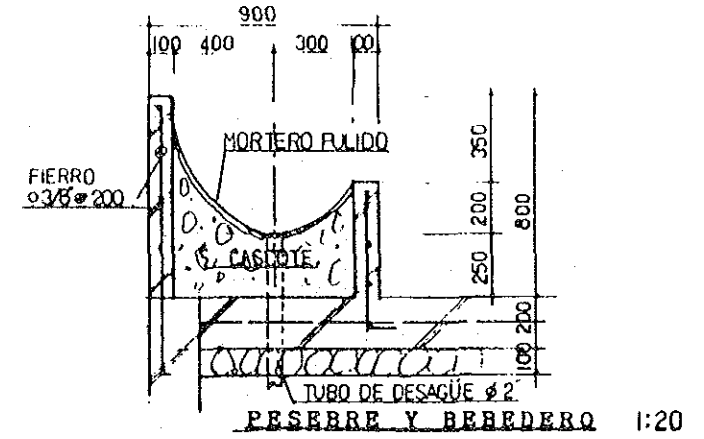
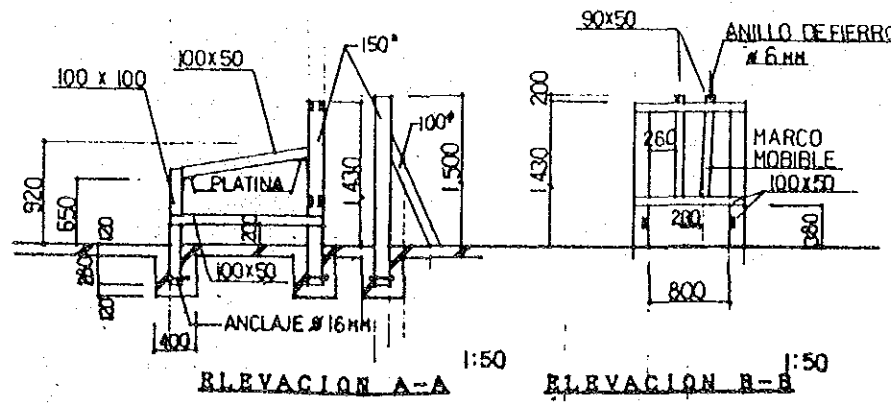
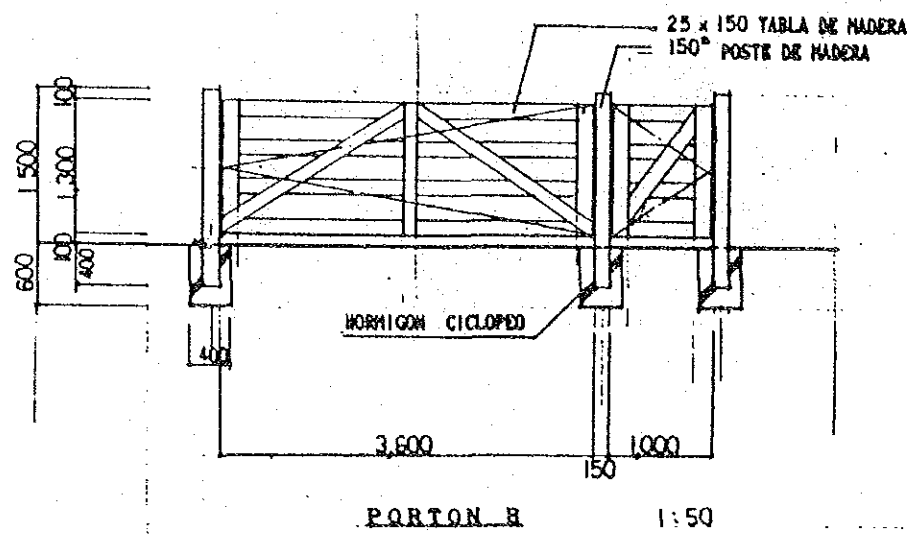
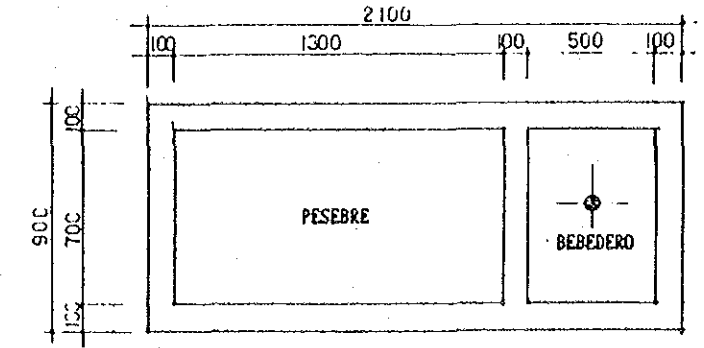
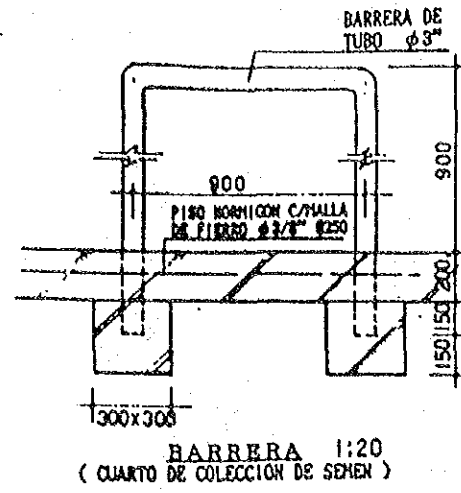
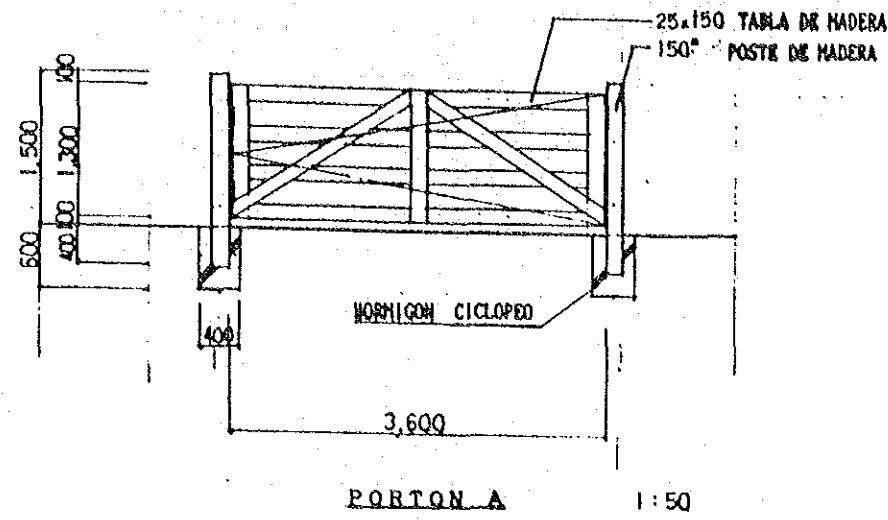


CORTE A-A 1:20

TABLA DE ACABADOS, PUERTAS Y VENTANAS					
EXTERIOR	ZOCALO	REVOCADO CON MORTERO.			
	COLUMNA, VIGA	REVOCADO CON MORTERO			
	PARED	MURO DE LADRILLO ADORITO, VISTO			
	TECHO	CUBIERTA DE PLACA ONDULADA DE ESP. 6mm. SOBRE CERCHA.			
INTERIOR	NOMBRE DE CUARTO	PISO	ZOCALO	PARED	COLUMNA Y VIGA
	ESTABLO	MORTIGON VISTO	REVOCADO DE MORTERO	LADRILLO VISTO	REVOCADO DE MORTERO
	CALLEJON PARA ALIMENTAR	MORTIGON VISTO	REVOCADO DE MORTERO	LADRILLO VISTO	REVOCADO DE MORTERO
CLASIFIC.	SIMBOLO	MATERIAL	DIMENSION	OBSERVACION	
PUERTA	SD - 1	TUBO DE FIERRO	1,600 X 1,100	TUBO DE 4", PINTURA AL OLEO	
	WD - 1	TABLA DE MADERA	3,800 X 2,000	TABLA 8"X1" DE ESP. POSTE 8"X6"	
VENTANA	VG - 1	CELOSIA DE MADERA	2,000 X 950	PINTURA AL OLEO	

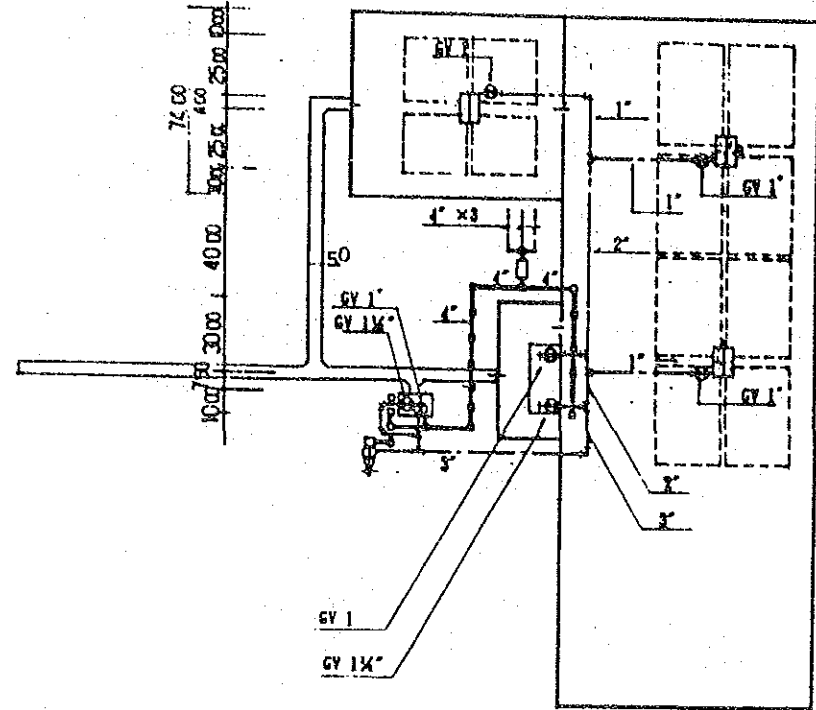
Republica de Bolivia
Universidad Autónoma Gabriel René Moreno
Consolidación de la Infraestructura Modelo para el Proyecto de Mejoramiento del Ganado Bovino
ESTABLO DEL TORO DE RAZA
ESTABLO CUARENTENA DEL TORO DE RAZA
Fecha: Abr. 1988 Plano No. 5

CERCO Y OTROS DETALLES



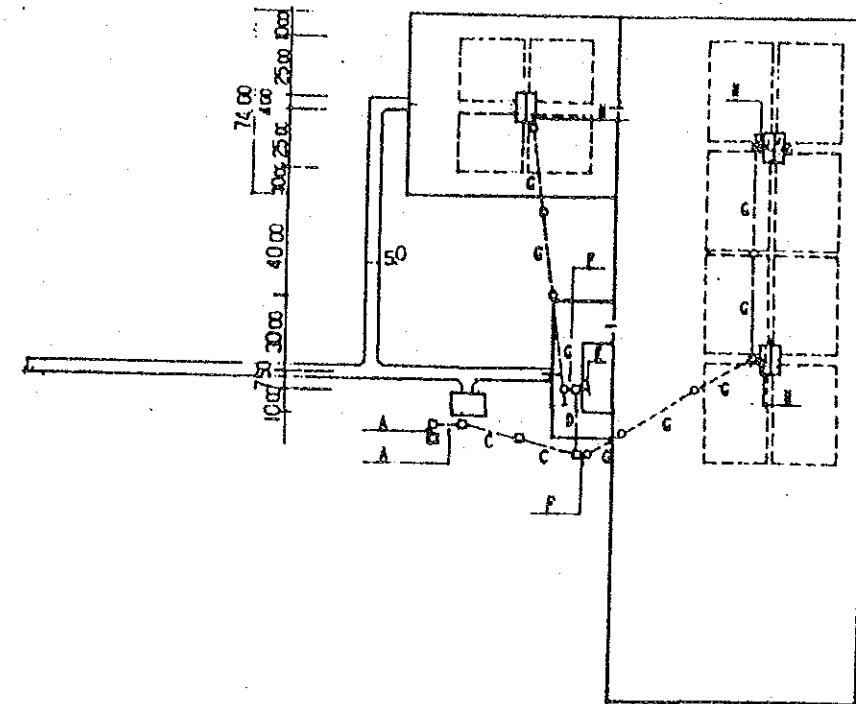
Republica de Bolivia			
Universidad Autónoma Gabriel René Moreno			
Consolidación de la Infraestructura Modelo para el Proyecto de Mejoramiento del Ganado Bovino			
Cercos Otros Detalles			
Fecha	Abr. 1988	Plano No.	6

INSTALACION EXTERIOR



INSTALACION SANITARIA 1:2000

Id	CABLE O ALAMBRAS	TUBO
A	VVR 1C-1 4x4, IV 85	PVC 1 1/2"
	" 1C-110x4	" 1"
	-Ø- (TUBO VACIO)	" 1"
B	VVR 1C-110x4, IV 810	PVC 1"
C	VVR 1C-1 4x4, IV 85	PVC 1 1/2"
	" 1C-110x4	" 1"
	-Ø- (TUBO VACIO)	" 1"
D	VVR 1C-1 4x4, IV 85	PVC 1 1/2"
	IV 1/2x2	" 3/4"
	-Ø- (TUBO VACIO)	" 3/4"
	-Ø- (TUBO VACIO)	" 3/4"
E	VVR 1C-1 4x4, IV 85	PVC 1 1/2"
	IV 1/2x2	" 3/4"
	IV 1/2x2	" 3/4"
	-Ø- (TUBO VACIO)	" 3/4"
F	IV 1/2x2	PVC 3/4"
	IV 1/2x2	---
G	IV 1/2x2	---
H	IV 1/2x2 (CON TIERRA)	---



INSTALACION ELECTRICA 1:2000

SIMBOLO	
	TUBERIA ENTERRADA
	CABLE AEREO
	CAMARA
	POSTE DE MADERA
	RAMAL

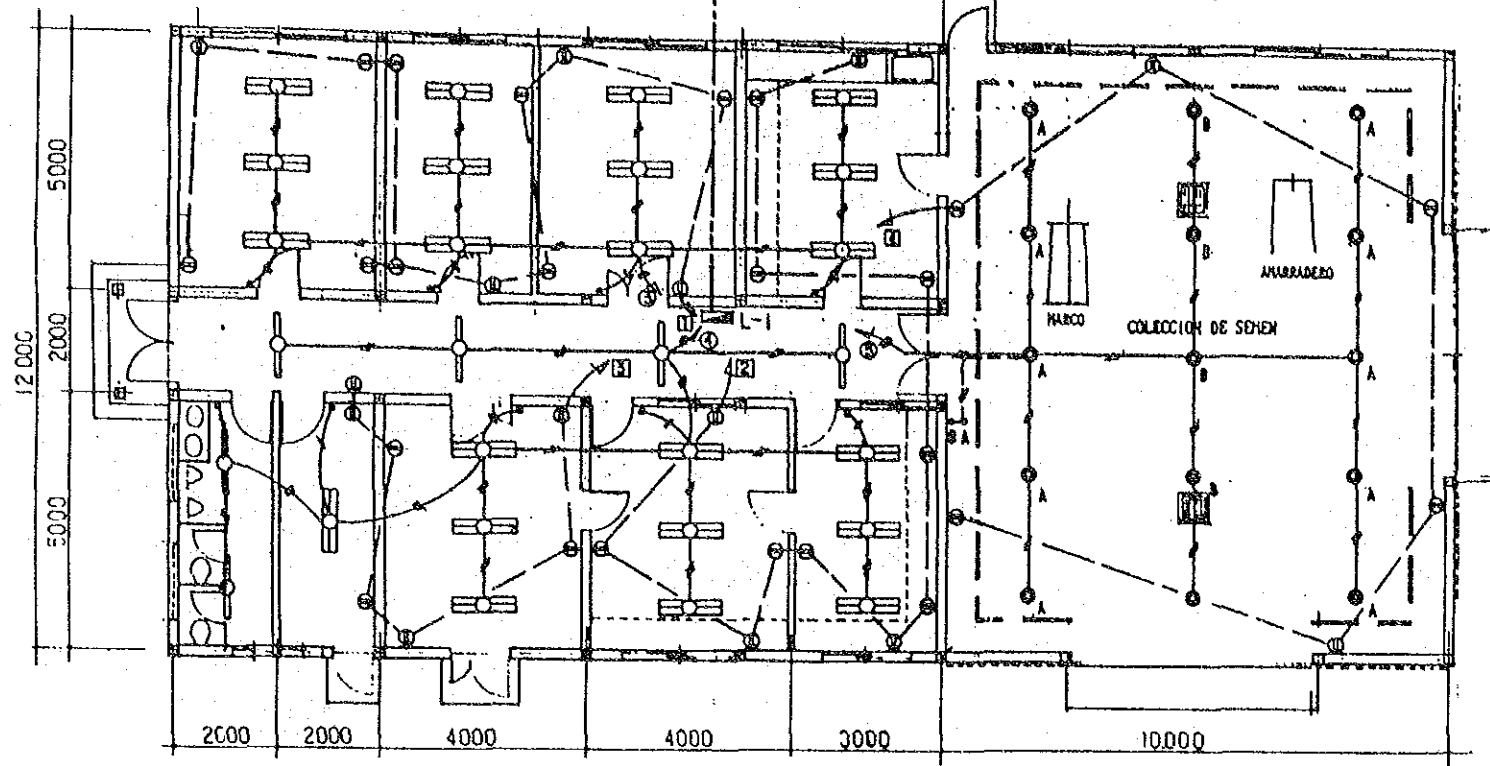
Republica de Bolivia
 Universidad Autónoma Gabriel René Moreno
 Consolidación de la Infraestructura Modelo para el Proyecto de Mejoramiento del Ganado Bovino

Instalación Exterior (Sanitaria)
 (Electrica)

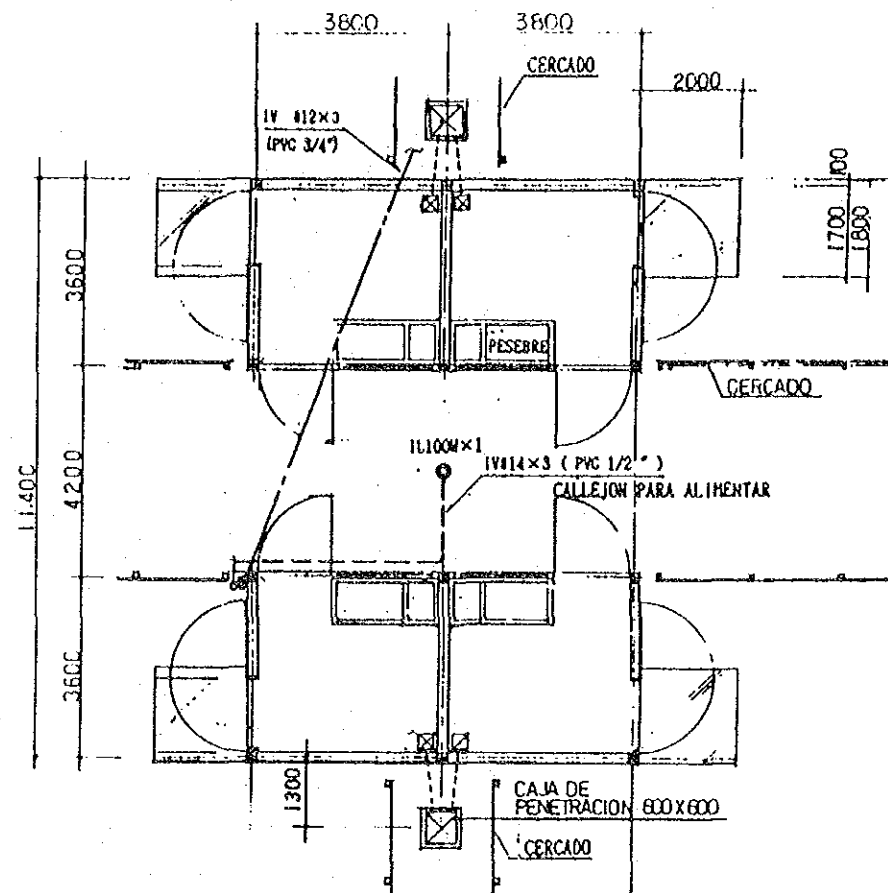
Fecha: Abr. 1988 | Plano No.: 7

INSTALACION ELECTRICA

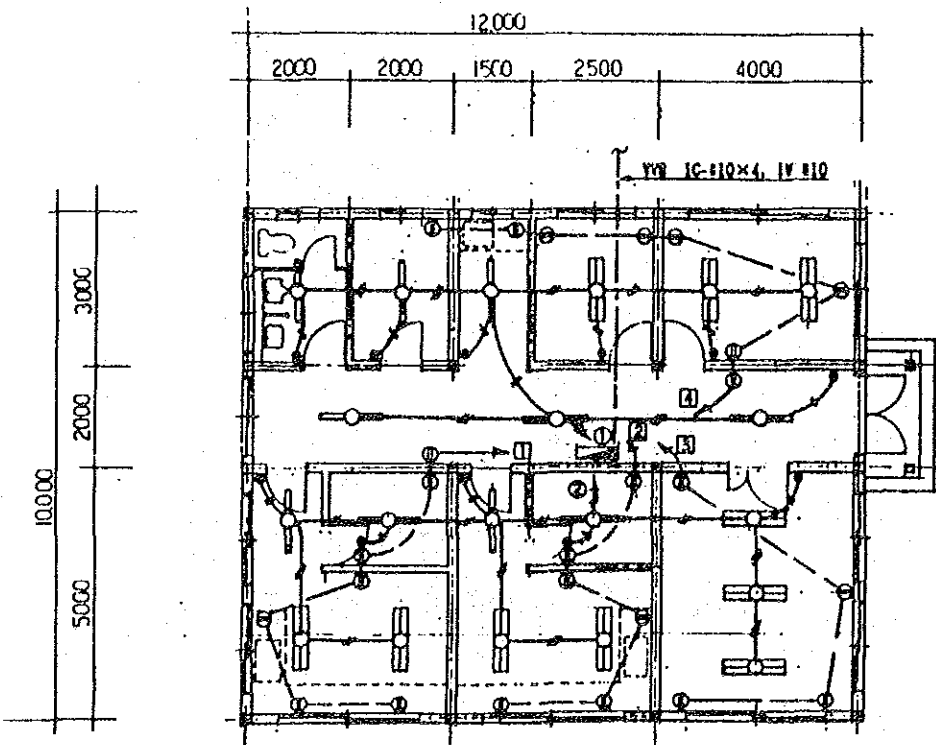
VVR 1C-11 4x4, IV 06
 IV 012x3
 IV 012x3
 -Ø- (TURO VACIO) = 3/4"



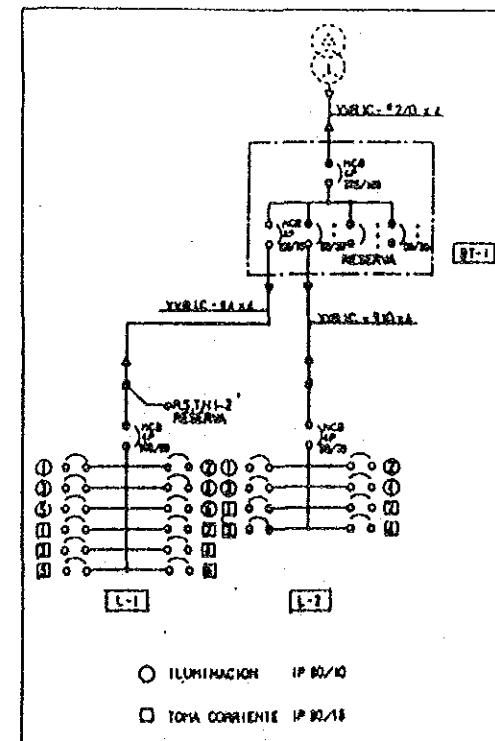
EDIFICIO DE INSEMINACION ARTIFICIAL 1:100



ESTABLO DEL TORO DE RAZA
 ESTABLO CUARENTENA DEL TORO DE RAZA 1:100



LABORATORIO DE SANIDAD DEL GANADO 1:100



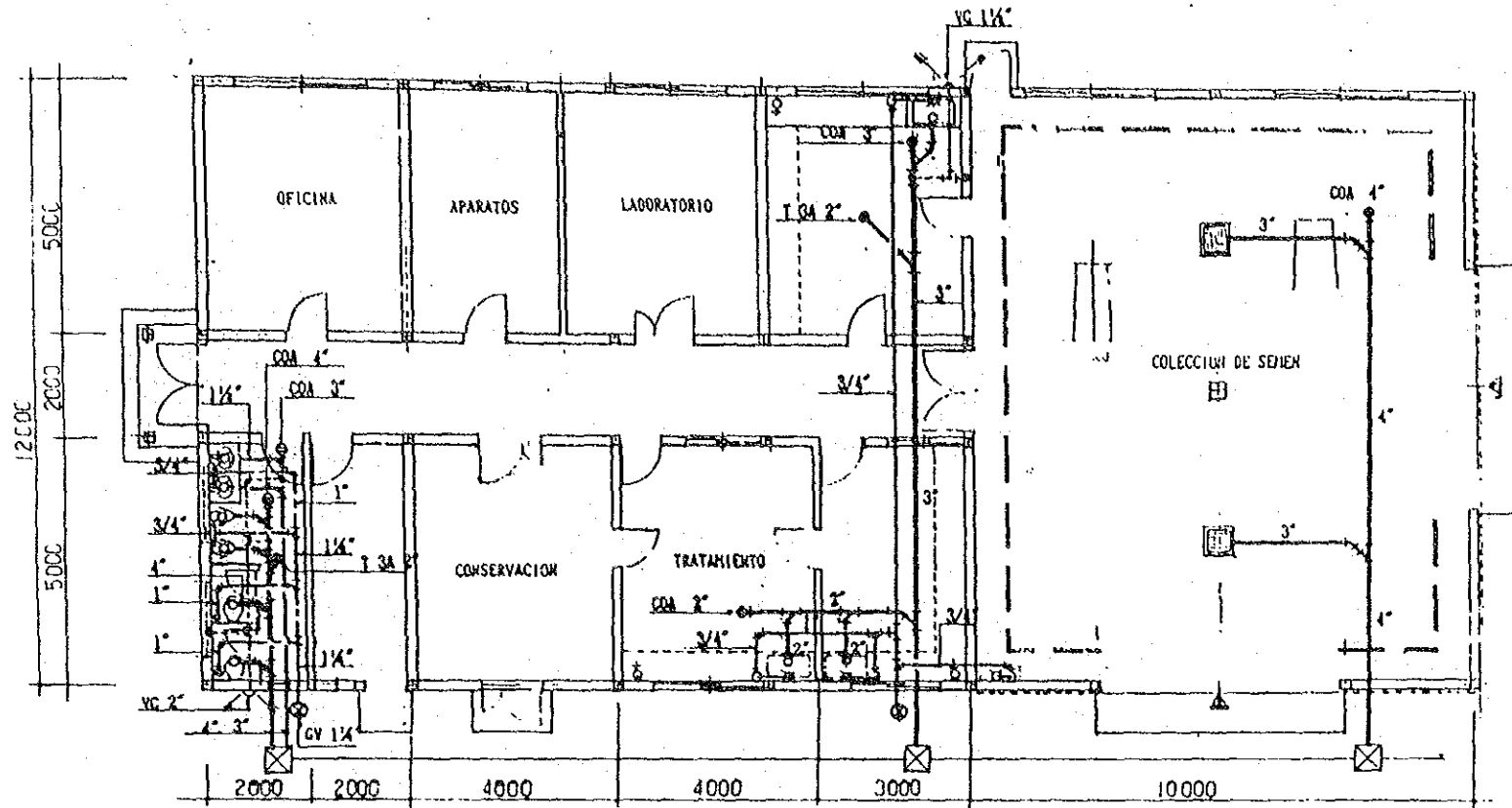
SIMBOLO	
	TUBERO
	ILUMINACION PL 40x40
	ILUMINACION PL 40x40
	ILUMINACION 1100x1100
	INTERRUPTOR IP-10A
	COMBIBLENTE 100x100
	TUBERIA DE CIELO FALSO 1/2" (PVC 1/2")
	TUBERIA DE CIELO FALSO 3/4" (PVC 1/2")
	TUBERIA DE CIELO FALSO 1" (PVC 1/2")
	TUBERIA VISTA 1/2" (PVC 1/2")
	TUBERIA VISTA 3/4" (PVC 1/2")
	TUBERIA VISTA 1" (PVC 1/2")

Republica de Bolivia
 Universidad Autónoma Gabriel René Moreno
 Consolidación de la Infraestructura Modelo para el Proyecto de Mejoramiento del Ganado Bovino

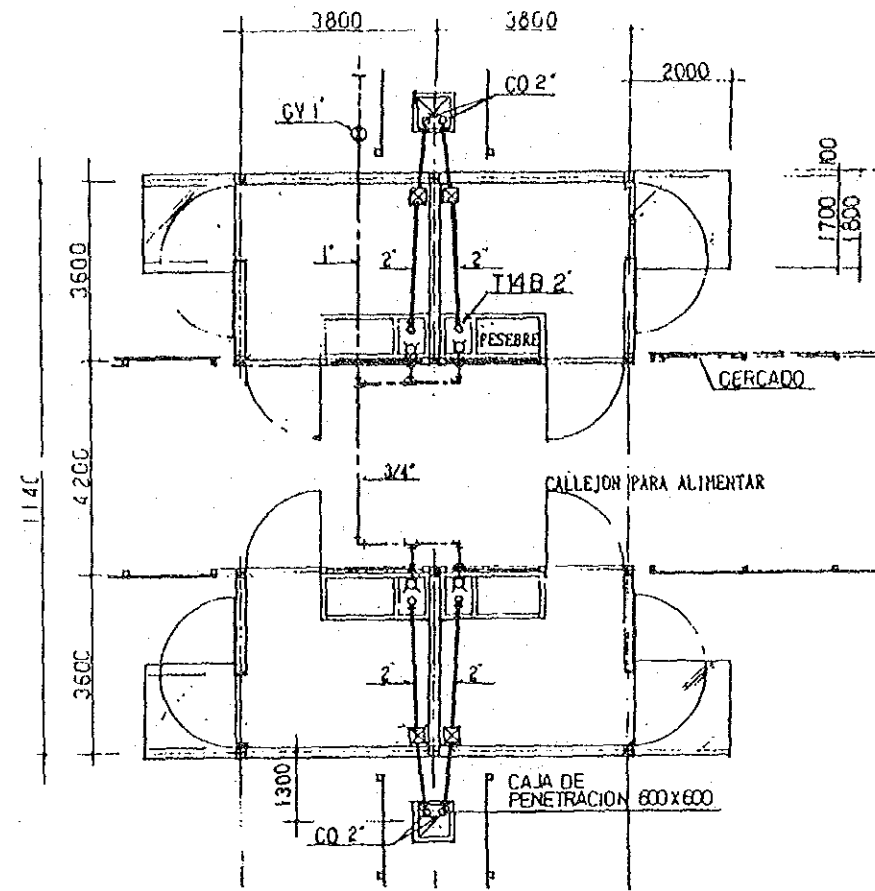
Instalación Eléctrica

Fecha	Abr. 1988	Plano No.	8
-------	-----------	-----------	---

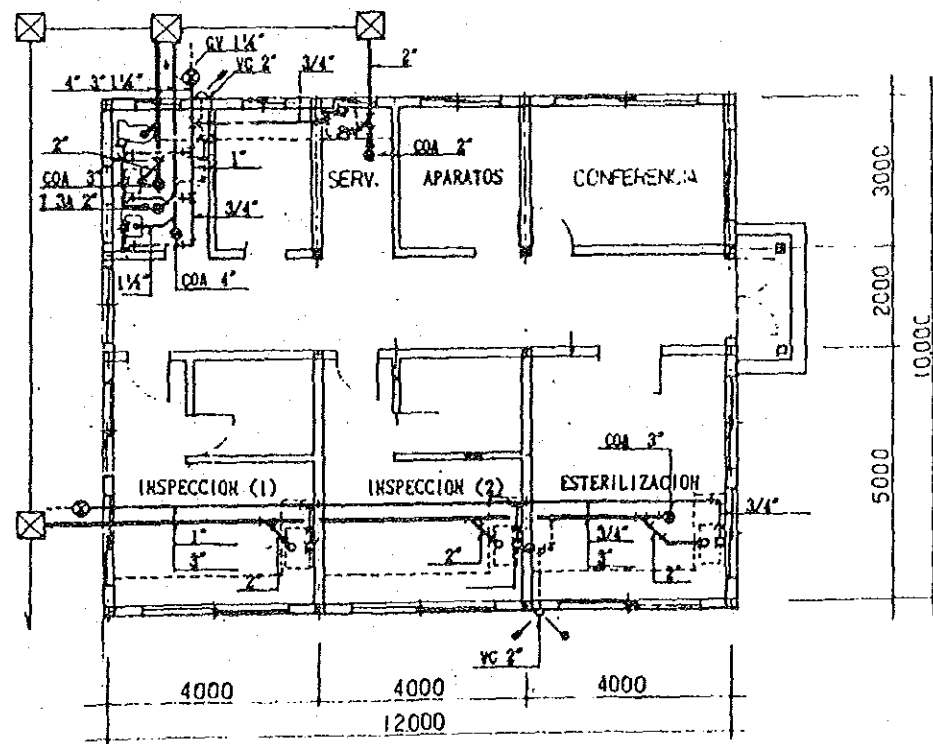
INSTALACION SANITARIA



EDIFICIO DE INSEMINACION ARTIFICIAL 1:100



ESTABLO DEL TORO DE RAZA
ESTABLO CUARENTENA DEL TORO DE RAZA 1:100



LABORATORIO DE SANIDAD DEL GANADO 1:100

SIMBOLO	
	TUBO DE AGUA POTABLE
	TUBO DE AGUA NEGRA
	TUBO DE VENTILACION
	TUBO DE GAS
	GRIFO DE GAS
	GRIFO DE AGUA
	VALVULA DE COMPUERTA

Republica de Bolivia		
Universidad Autónoma Gabriel René Moreno		
Consolidación de la Infraestructura Modelo para el Proyecto de Mejoramiento del Ganado Bovino		
Instalación Sanitaria		
Fecha	Apr. 1988	Piano No. 9

JICA