

#### ⑤ 計画用水量

リモン地方を代表する大西洋岸の多雨地方においては、カカオは一般に  $100\text{mm}$  / 月の消費水量といわれている。本開発計画は今迄前例のない半乾燥地のグアナカステ地方でカカオ栽培を行うということを配慮し、計画日消費水量を  $5\text{mm}$ 、 $4\text{mm}$ 、 $3\text{mm}$  の3水準に設定する。現在グアナカステ地方を中心に IDB (米州開発銀行) の融資するアレナルテンピスケ灌漑計画が実施されているが、この報告書に基づくと、同地の ET<sub>0</sub> (蒸発散量) は  $5\text{mm}$  / 日程度と記されている。蒸発散量は作物によって異なるが、ここでは一応カカオにも  $5\text{mm}$  / 日を適用し、これを日消費水量とする。更に、この値に 20% 及び 40% を減じた場合の節水効果を実証するため、 $4\text{mm}$  / 日と  $3\text{mm}$  / 日の2水準を加えて用水量の算定にあたる。

試験圃場の  $27\text{ha}$  は既述の通り、品種特性調査区と用水量試験区及び庇蔭樹選定または混植試験区の3つに大別することが出来る。このうち、用水量試験区は  $4\text{mm}$  / 日と  $3\text{mm}$  / 日の2水準だけ行い、他の試験区は全て  $5\text{mm}$  / 日の1水準で灌漑するため、地区全体に必要な用水量は平均値の  $4.8\text{mm}$  / 日 ( $0.56\text{l}/\text{sec}$ ) を用いて次のように求めることが出来る。

$$\text{純用水量} = \text{計画日消費水量} \times \text{灌漑面積} \times 86,400$$

$$\text{即ち、} 0.56\text{l}/\text{sec} \times 27\text{ha} \times 86,400 = 1,306,368\text{l}/\text{日}$$

畦間灌漑の場合の灌漑効率を 65% とすると、

$$\text{粗用水量} = \text{純用水量} \div 0.65$$

$$\text{即ち、} 1,306,368\text{l}/\text{日} \div 0.65 = 2,009,796\text{l}/\text{日}$$

$4\text{ha}$  の用水量試験区だけについて考えてみると、純用水量は次のようになる。

$$4\text{mm}/\text{日の場合、} 0.463\text{l}/\text{sec} \times 2\text{ha} \times 86,400 = 80,006\text{l}/\text{日}$$

$$3\text{mm}/\text{日の場合、} 0.35\text{l}/\text{sec} \times 2\text{ha} \times 86,400 = 60,480\text{l}/\text{日}$$

粗用水量は、

$$4\text{mm}/\text{日の場合、} 80,006\text{l}/\text{日} \div 0.65 = 123,086\text{l}/\text{日}$$

$$3\text{mm}/\text{日の場合、} 60,480\text{l}/\text{日} \div 0.65 = 93,046\text{l}/\text{日}$$

以上によって求められた計画用水量はあくまでもピーク時のものであり、有効雨量があった場合はポンプの運転時間によって灌漑水量の調節を図る必要がある。

#### 4) 灌漑施設

スプリンクラー灌漑用の既設埋設管は径 8 インチの鋳鉄管より成っているが、給水栓の位置等から判断すると、大型のスプリンクラー用で粗放農業に適しているが、カカオ栽培の灌漑施設としてそのまま利用出来るものではない。しかしながら、揚水機場や送水管としての配管施設は本事業計画に利用出来るように努める。主要な灌漑施設としては次のようなものが考えられる。

① 取水工

取水施設として、現在はアバングレス川を横切って簡易石積み堰が設けられており、そこに径4インチの吸水管が鉄線に吊るされるような形で水面下に設置されている。この方法は簡易ではあるが、サクシオン部分が河道に位置しており、洪水時に破壊または損傷を起こす危険がある。

本計画では洪水時における流下物等による被害を防ぐため、河岸にコンクリートボックスを設け、吸水管をその中に固定する。更に、河道との境界にスクリーンを設け、木片や粒形の大きいレキ等の侵入を防ぐようにする。

② 揚水ポンプ

既設の揚水機場に設置されているポンプは牧草地の散水用に8年前に設けられたもので、現在は植林用の苗木に給水する目的で3日に1度の割合で使用されているに過ぎない。ポンプはドイツ製の電動式のもので現在も十分機能を果たしているため、この揚水施設は現状のまま本計画に利用するものとする。揚水ポンプの諸元は下記のとおりである。

電 圧	220/380V
回 転 数	1,760RPM
出 力	50HP
吐 出 量	60 l/sec

動力用の電気は、パンアメリカン道路沿いの主要送配電線から5,000ボルトに落として計画地区に引き込んでおり、揚水機場近くで更に220ボルトに電圧を落としてモーターにつないでいる。

灌漑計画で算定した計画用水量を揚水するには、ポンプの運転時間は1日約10時間必要となる。これに関連し、電力料金が問題となるため、コスタリカ国における農事用の電力料金算定方式を以下に記しておく。

揚水機容量に関する基本料金

3 kW まで	¢ : 831
3 kW から 1 kW 増える毎に	¢ : 271

使用電力量に関する料金

1 kWh 当り	¢ : 1.76
----------	----------

発電施設維持管理に関する利用者負担金

1 kWh 当り	¢ : 0.65
----------	----------

送配電施設維持管理に関する利用者負担金

1 kWh 当り	¢ : 0.032
----------	-----------

(注) ¢ : 現地通貨コロン

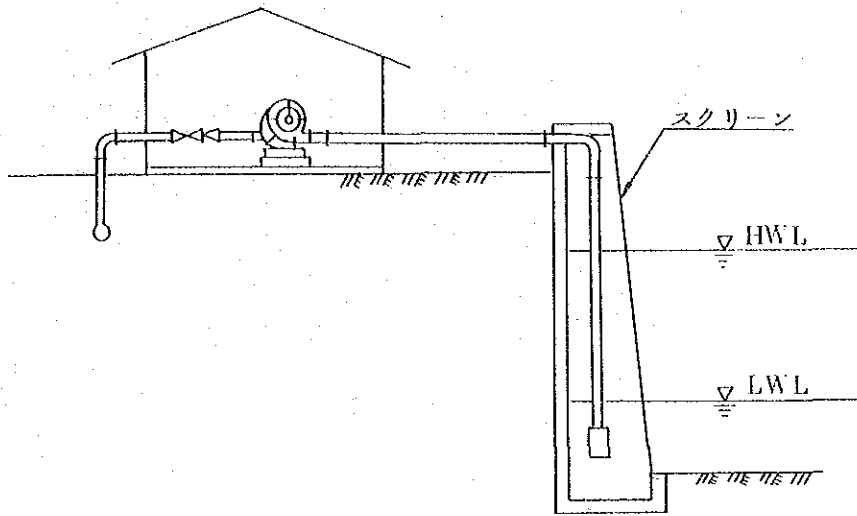


図-2 取水工及び揚水機場

③ 吐出水槽

灌漑計画は自然勾配を利用して配水する方法をとるため、地形的に最も有利な場所を選定して、揚水の吐出口を配置する必要がある。計画地区内においては、北端の植林用の苗床との境界で道路際に近い場所が最も地形の高い所で、ここに2m四方の大きさで深さ1mのコンクリート製の吐出水槽を設ける。揚水は苗床に向けて埋設されている径8インチの鋳鉄管を通して、ここでいったん吐出された後、用水路によって配水されることになる。吐出水槽は2方向に出口を設け、用水量の調節が図れるように各々に角落しを設置しておく。

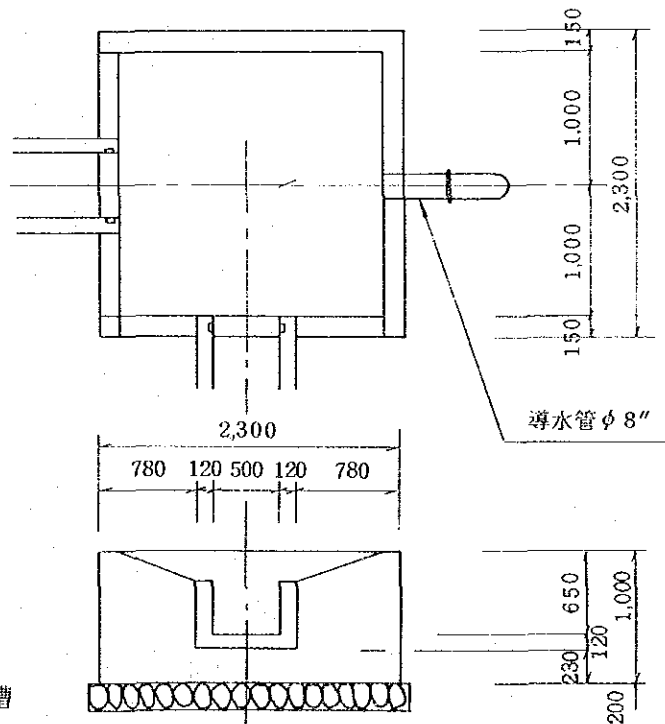


図-3 吐出水槽

#### ④ 用水路

畦の長さを最大 100 m とすると用水路は 3 本必要となり、これに基づき計画地区は 3 つの圃区に分割される。用水路は鉄筋コンクリート製の開水路とし、揚水機容量と同じ通水能力を各々にもたせ、本格事業にもなり農地拡大に対応できる断面とする。

計画に際してはマンニング式を用いて断面を求めることとするが、粗度係数を 0.015 とし、動水勾配  $1/1,000$ 、開水路の底幅を 50 cm とすると、水深、流速、流量の関係は表 - 5 に示すとおりとなる。以上を踏まえ、用水路断面を計画すると図 - 4 のようになる。なお、 $1/1,000$  の勾配が難しい個所では落差工等を設けて対処する。畦間への取水装置としては、適所に角落しを設けておく必要がある。

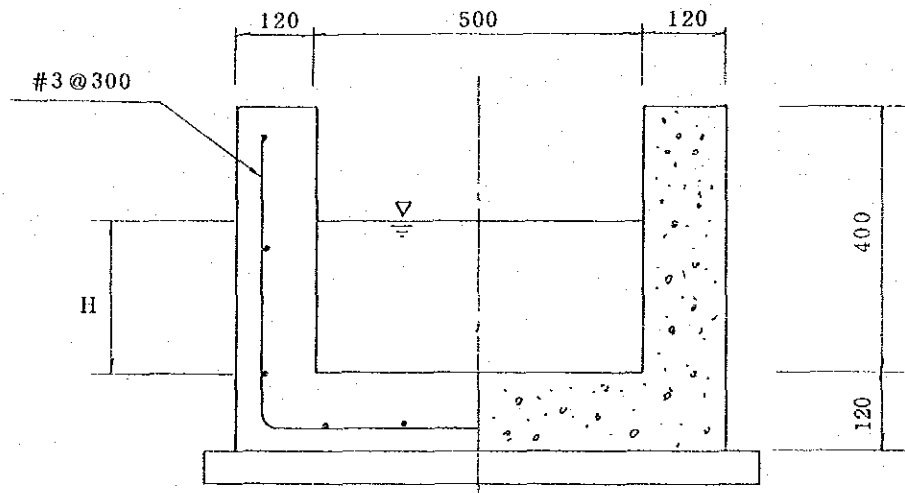


図 - 4 用水路標準断面

表-5 マンニング式に基づく水深、流速、流量の関係

H(m)	V(m/s)	Q(m <sup>3</sup> /s)
0.000	0.000	0.000
0.010	0.095	0.000
0.020	0.148	0.001
0.030	0.189	0.003
0.040	0.223	0.004
0.050	0.253	0.006
0.060	0.280	0.008
0.070	0.304	0.011
0.080	0.325	0.013
0.090	0.345	0.016
0.100	0.363	0.018
0.110	0.380	0.021
0.120	0.395	0.024
0.130	0.409	0.027
0.140	0.423	0.030
0.150	0.435	0.033
0.160	0.447	0.036
0.170	0.458	0.039
0.180	0.468	0.042
0.190	0.478	0.045
0.200	0.487	0.049
0.210	0.496	0.052
0.220	0.504	0.055
0.230	0.512	0.059
0.240	0.520	0.062
0.250	0.527	0.066
0.260	0.534	0.069
0.270	0.540	0.073
0.280	0.547	0.077
0.290	0.553	0.080
0.300	0.559	0.084

⑤ 末端灌漑

灌漑計画の末端部は畦間によるが、計画にあたっては畦を一部設けて通水し、実測によって水足の速さや土壌の侵食度合を調べ、最大流量を決める必要がある。計画地内の土壌から判断すると、適度な畦勾配を設ければ畦の長さは最大100mとれるものと推察する。末端灌漑計画にあたっては、土壌の性質が十分把握されていないため、畦間に流した水が横方向にいか分布していくかが明確にされず、事業実施の際には検討を要する事項である。しかしながら、栽培計画の項で記されているとおり、2mのカカオの植付け間隔の間に25~30cm幅の畦間を1本通せば横方向への水の浸入は可能と思われる。現地で水の浸入試験を行った結果、深層部への損失が大きい場合は、畦間を作条に近づけ、断面を小さくして2本通す必要がある。

5) 作業管理道路

現地の地形状況から判断すると、管理施設から圃場へ通ずる道路は10%程度の縦断勾配

が必要となるが、圃場内は水路勾配に準じたものとなる。圃場内道路は圃区をAとB及びCに分ける用水路に沿って配置する。図-5の道路標準断面に示すとおり、西側法先は圃区Aの排水を兼ねて土水路を設け、東側は法面に代わりコンクリートの用水路で支え、路面の排水にも役立つようにする。道路の全長は1500mを必要とし、道路幅は車輛が進入し易い3.5mに計画する。有効幅員は2.5mで切込み砂利舗装とする。

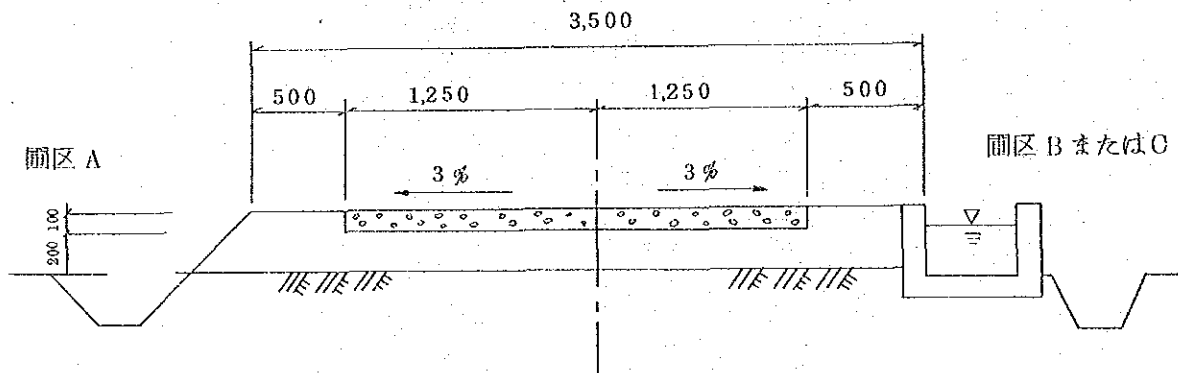


図-5 作業管理道路標準断面図

圃場の建設にあたっては実施設計調査を行い、詳細なデータを基に十分な検討がなされた上で設計が行われるべきである。特に末端の灌漑計画に関しては現地調査を十分行った上、詳細部の設計に取り組む必要がある。今後必要と思われる調査及び検討事項は以下に示すとおりである。

- ① 地形測量を実施し、縮尺1/2000、等高線間隔1m程度の地形図の作成を行う。
- ② 土壌調査を実施し、総迅速有効水分量（TRAM）を算出し、これに基づき、計画間断日数を求める。間断日数に応じて灌漑ローテーションブロックを設ける。
- ③ 畦を25～50mの長さに設け、通水試験を行い、侵食の度合や水足の速さを調べた上で畦の最大流量を決定する。その際、畦勾配は任意に3段階くらい設ける。
- ④ 灌漑した水が畦の横断方向に如何に分布するかを調べるため、畦を50～100cmに仕切り、計画水量を与えた後の横方向への浸入の模様を調査する。

## (2) 関連施設工事計画

本事業に関連する建物等の施設は、圃場の管理とインフラが整備されて至便な位置として、圃場の西側で段丘を形成している地区に配置するのが最適である。必要と思われる施設は下記のとおりであるが、これに要する敷地面積は1haとする。

### 1) 農場管理者用宿舍兼事務所

既存の管理者用宿舍は3LDKで63㎡の建物占有面積を有しているが、約10年前に建て

られたもので傷みが目立つ。また、管理者の家族が同居しているため、新たに本計画用に管理者を置くとすれば、事務所兼用の3LDK程度の宿泊施設が必要である。

建物は2階建とし、1階に事務所と居間、ダイニング及び台所を配し、客室も一角に設ける。2階はプライベートなスペースが保てるよう階段を狭んで寝室を左右2ヶ所に置く。

構造はコンクリートブロック造りとし、屋根は木造トラスで組む。通気性を考え、事務所部分は1階から2階への吹抜け方式をとる。窓は全て現地式にアルミ製のルーバータイプとし、防虫網を張る。バス・トイレは各寝室に設け水洗式とし、汚水浄化槽と浸透マスを設けて処理するものとする。

## 2) 醱酵施設

カカオの実のナマの重量で50トン/月の醱酵処理能力をもつ施設を計画する。醱酵に要する日数は5日間で、カカオの実は容量 $1.2m^3$ の木箱に約0.9トン投入され醱酵されるものとする。醱酵用の木箱は横方向へ2列、縦に5段の雑壇型とし、各段で24時間醱酵した後順次下段へ移す方法をとる。従って、醱酵施設は、計画地区内の段丘部分の高低差を利用できる場所に配置するのが理想である。醱酵箱は現地産の月桂樹の木を材料として用い、底に径1cm程度の穴を数10ヶ所設け、醱酵液がたれ流れるようにする。醱酵液は各段に設けた溝に沿って流れ、最終的にはパイプを通して1ヶ所に集められた後処理されるものとする。

## 3) 乾燥処理場

醱酵済みのカカオを乾燥するには、乾燥機を用いる方法と天日乾燥の2方法があるが、本計画地区の年間を通じた気象特性から判断すると、この2つの方法を併用するのが得策と思われる。カカオは天日乾燥で普通10日~2週間を必要とするといわれているが、本計画では約半分の6日間とし、月に5回のローテーションを設けることとする。従って、1回につき10トンのカカオを天日乾燥にかけることになる。これに必要な面積は $100m^2$ ( $10m \times 10m$ )で、厚さ15cmのコンクリートのたたきを設ける。更に、降雨に際して、乾燥中のカカオを直ぐしまい込めるよう屋根付きの建物を隣接して設けておく。ここには平型の乾燥機を配置させ、水分7.5~8%に成るまでの仕上げ乾燥を行う。床はコンクリート仕上げで、3方向はコンクリートブロック壁とし、壁の上方には開口部を設け通気性を良くする。

醱酵から乾燥は一連の作業であるため、乾燥処理場は醱酵施設に隣接して配置し、5段目の醱酵箱の底の高さを乾燥処理場のコンクリート床の高さにするよう計画する。

## 4) 車輛等格納庫

1トン横みのピックアップと畦立用ティラー及びそのアタッチメントの他に、予備に車輛を1台格納できるスペースとして $70m^2$ を確保する。基礎をコンクリートで固めた木製支柱に梁を通し、その上に簡単な屋根組みを行い、波型のトタン板で覆う。四方は壁を設け

ず、床は土間のままとする。

#### 5) 農機具・肥料倉庫

計画用地内の既存の倉庫を改修する。造りは高さ2.5mのコンクリートブロック積みで、占有面積は約40m<sup>2</sup>を有し、床はコンクリートで敷均らされている。築後10年を経ているが顕著な損傷箇所が見うけられず、使用頻度はあまり多くないと思われる。本計画に利用するにあたっては、採光及び通気用の窓の取付け改修と、一部トタン屋根のふき替え程度を行えばよい。窓枠は小さくしてルーバータイプ式とし、外側に面格子を取付ける。

#### 6) 生活用給水施設

既設の管理者用の宿舎は、道路を狭んだ西側の丘陵地帯の一角にある湧水地点から約300mの距離をパイプで導水し、生活飲雑用水に使用している。現地での聞き込み調査によると、元来この水源は他所で放牧されている家畜の飲料水として使用されていたものを分水してもらったものだけということである。これに加えて、この3年間は湧水量が著しく減じたため、特に飲料水の確保が難しい状況にある。

本事業計画においては、農場管理者用の宿舎兼事務所の建設に伴い、飲雑用水の確保が不可欠であることを勘案し、深さ15m程度の浅井戸を1本掘削する。現場は小規模な盆地を形成しており、河川に近いことから、地下水の賦存量に関しては問題ないと思われる。

### (3) 資機材調達計画

施設計画に係る資機材は大別すると、圃場管理用のものと、収穫物処理用及び計測器類の3つに分類できる。いずれの機材も現地製品のものではなく、調達にあたっては外国から輸入することを前提として考えなければならない。現地の自然条件とカカオ栽培の特性及び事業規模を勘案し、本計画において最低必要な機材は次のとおりとする。

圃場管理機材……車両(1トン積みピックアップ)、畦立用ティラー及びアタッチメント、背負式動力噴霧器、雑草刈払機

収穫物処理機材……乾燥機(灯油、熱風式)

計測器類……赤外線水分計、簡易気象観測器、テンシオメータ、照度計、秤

試験事業地の位置するグアナカステ地方においては、カカオ栽培の実績がないため、機材計画では各種計測器を配し、基礎データの蓄積を図るものとする。これに基づき、当地の自然条件に適した栽培技術を確立し、周辺農家への普及をめざすものとする。



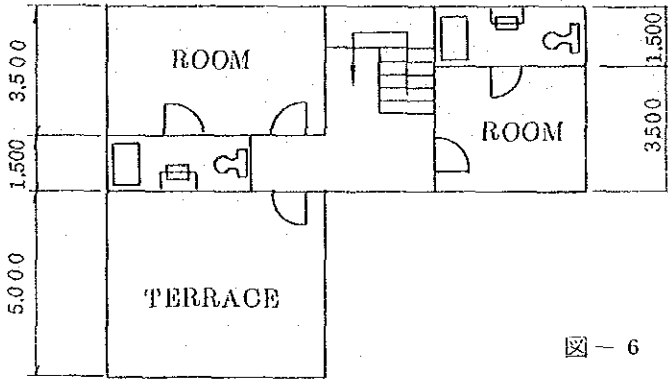
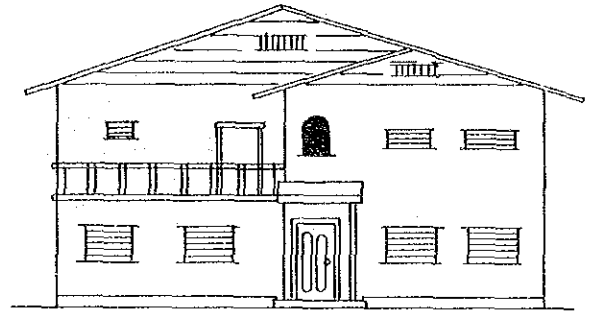
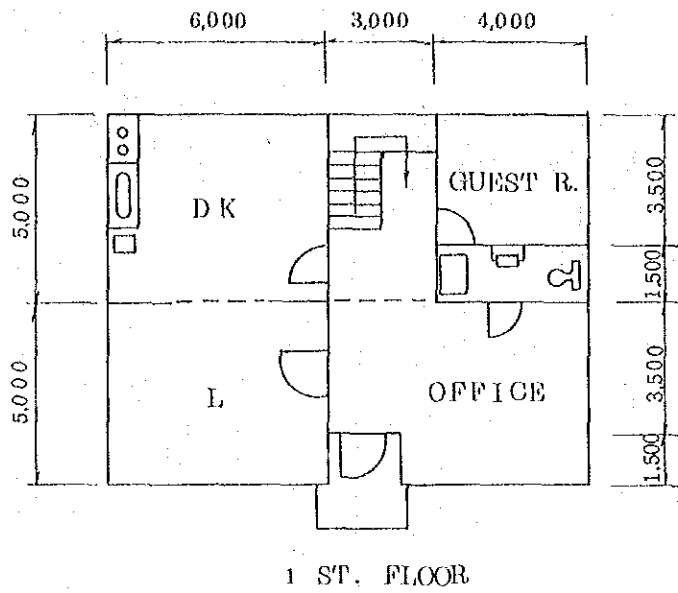


图-6 農場管理者用宿舍兼事務所

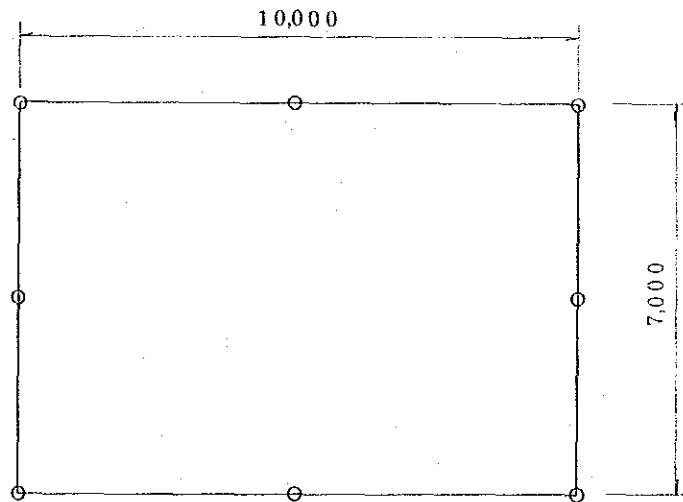
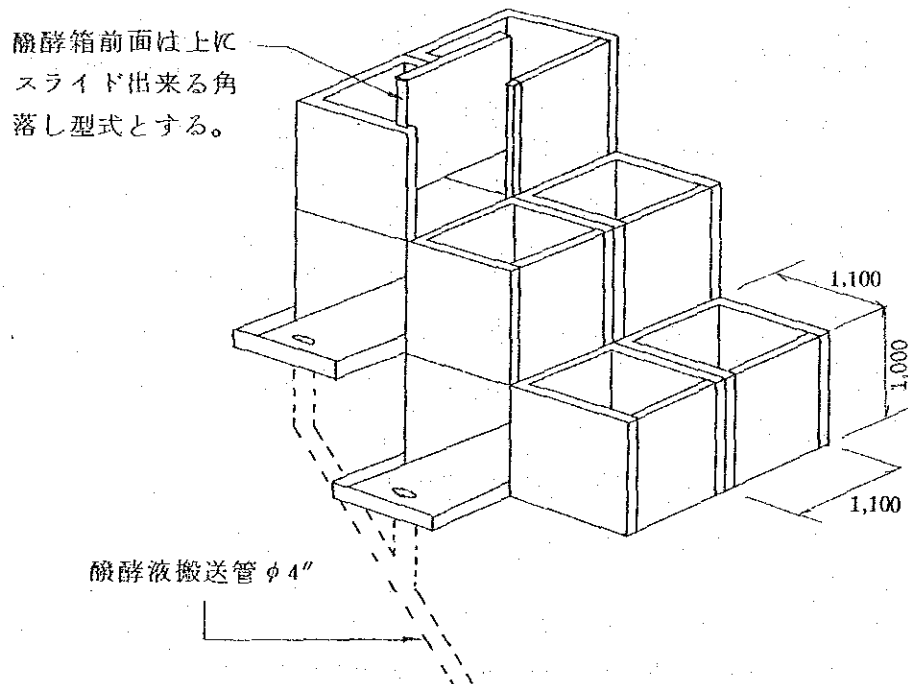
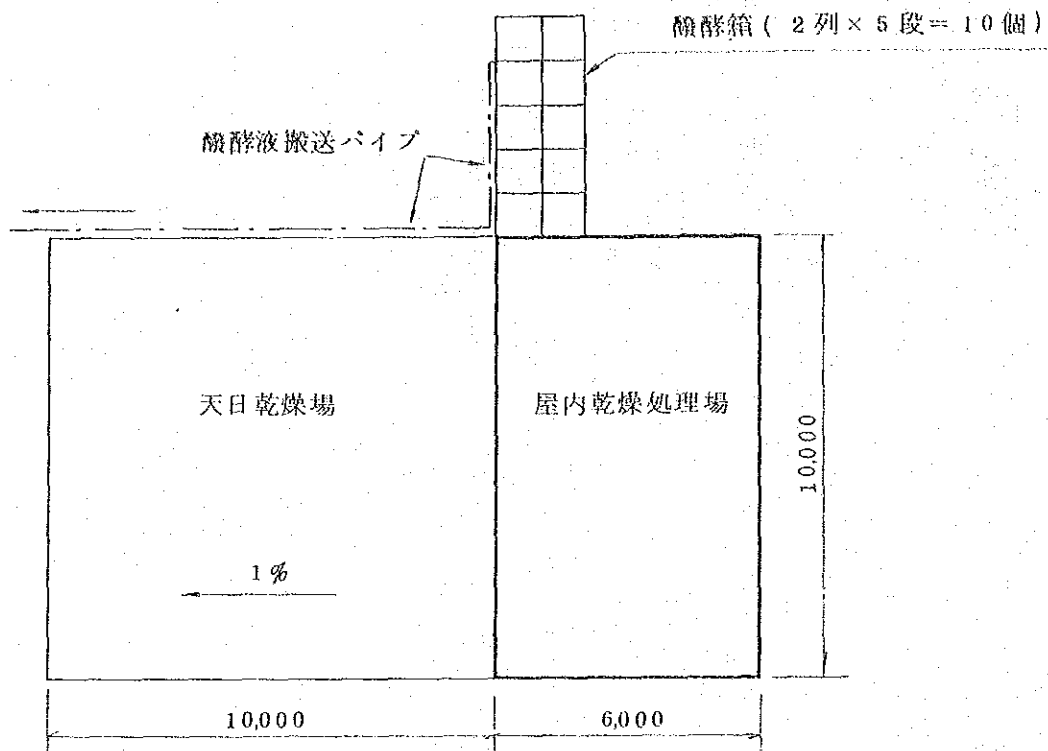


图-7 車輛等格納庫



図一 8 乾燥処理場及び醱酵施設

施 設 建 設 費

(1) 圃 場 建 設 費

	数 量	単 価	計
圃 場 整 地	29 Ha	11,000円/Ha	319,000 円
用 水 路	3,300 m	1,850 円/m	6,105,000
作 業 管 理 道 路	1,500 m	2,930 円/m	4,395,000
吐 出 水 槽	1 式	—	22,000
取 水 工	1 式	—	205,000
外 周 フ ェ ン ス	2,900 m	140 円/m	406,000
合 計			11,452,000 円

(2) 建 物 建 設 費

宿 舎 兼 事 務 所	192 m <sup>2</sup>	30,000 円/m <sup>2</sup>	5,760,000 円
醸 酵 施 設	1 式	—	525,000
乾 燥 処 理 場	60 m <sup>2</sup>	9,750 円/m <sup>2</sup>	585,000
天 日 乾 燥 場	100 m <sup>2</sup>	945 円/m <sup>2</sup>	94,500
車 輛 格 納 庫	70 m <sup>2</sup>	1,750 円/m <sup>2</sup>	122,500
農 機 具, 肥 料 倉 庫 ( 改 修 )	1 式	—	44,000
給 水 施 設 ( 生 活 用 )	1 式	—	170,000
合 計			7,301,000 円

機 材 費

	数 量	単 価	計
ピックアップ(1トン積4WD)	1台	2,000,000円	2,000,000円
畦立用ティラー(7HP, ディーゼル)	1台	430,000	430,000
畦立用アタッチメント(ロータリーブラウ)	1式	50,000	50,000
乾燥機(処理量1,400Kg 灯油, 熱風式)	1台	300,000	300,000
背負式動力噴霧器(20ℓ)	3台	60,000	180,000
雑草刈払機(背負式)	5台	70,000	350,000
赤外線水分計(測定範囲0~100%)	1台	120,000	120,000
簡易式気象観測器(百葉箱, 自記温度, 湿度, 雨量計等含む)	1式	610,000	610,000
テンシオメータ(挿入深度1.5m)	2台	26,000	52,000
照 度 計	2台	25,000	50,000
台 秤(500Kg)	1台	100,000	100,000
桿 秤(5kg)	1台	50,000	50,000
合 計			4,292,000円

労 務 単 価

(労働法に基づく最低賃金)

職 種	単 位	単 価(円)	備 考
一般土木作業員	時間	42.25	
職 長	時間	50.00	
技能工(A)	時間	65.00	大工
技能工(B)	日	415.00	左官, 電気, 配管工等
重機オペレーター	日	458.00	
技術職員(A)	日	2,756.00	大卒者
技術職員(B)	日	1,998.00	高卒者
事務職員	日	2,339.00	大卒者
秘 書	日	404.00	
車 輛 運 転 手	日	393.00	
保 安 要 員	時間	48.00	

※ 雇用者は上記支払い賃金とは別に社会保険料として賃金の25%の負担を課せられる。因みに、労働者側は9%の負担義務がある。

車輛及び建設機械レンタル料  
(オペレーター費用含む)

名 称	単 位	単価(円)	備 考
ダンプトラック(6t)	日	15,000	
ブルドーザー(D-6)	時間	3,500	
バックホー(0.3m <sup>3</sup> )	時間	1,500	
グレーダー	時間	1,500	
タイヤローラー(8t)	日	4,000	
トラック・トレーラー	往復	15,000	建設機械運搬用(サン・ホセ—現場間)
レンタカー(乗用車)	日	3,100	運転手の費用は含まない

※ 建設機械は全てサン・ホセで借り上げて現場へ持ち込むものとする。時間当り単価は実稼働時間のみを指す。

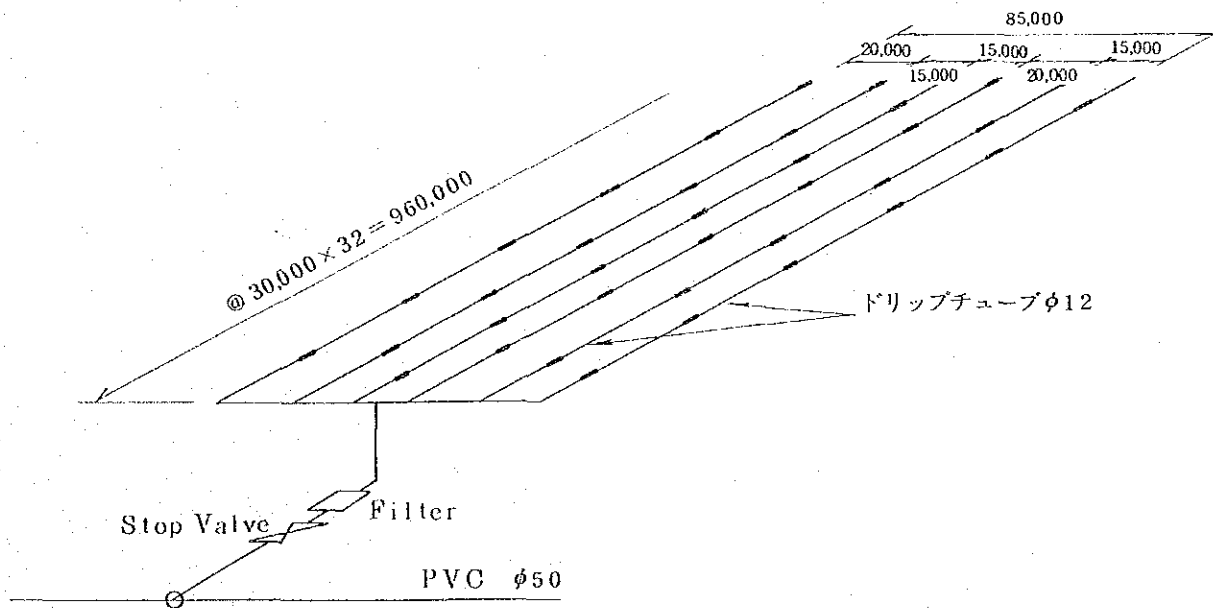
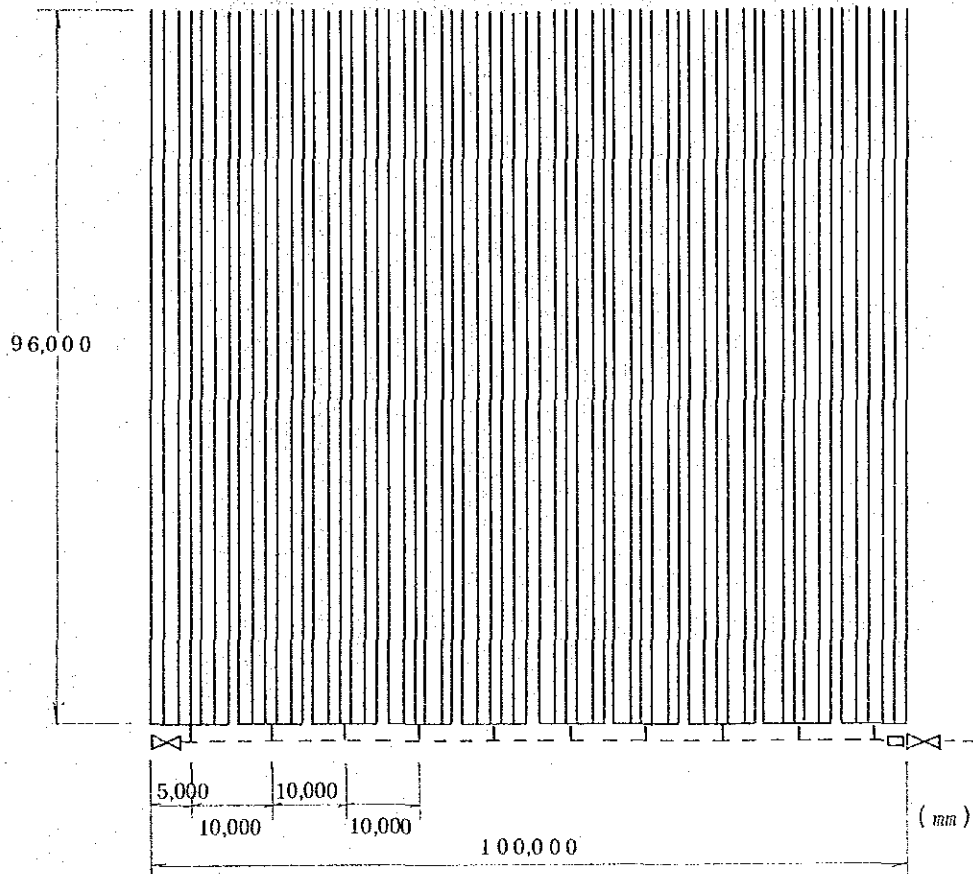
建設資材単価一覧表  
(販売税含まず)

品 目	単 位	単価(円)	備 考
セメント	袋	197.65	46Kg/袋
砂	m <sup>3</sup>	415.00	
砂 利	m <sup>3</sup>	690.00	
鉄 筋	本	101.65	
	3×20'		
	4×20'	180.25	
	5×20'	309.65	
	6×20'	446.11	
木 材	枚	38.60	月桂樹(国内産)
	1"×2"×1m		
	1"×4"×1m	77.10	
	2"×2"×1m	77.10	
	2"×3"×1m	115.70	
	2"×4"×1m	154.20	
	2"×6"×1m	263.05	
波型トタン板	枚	350.74	10%の販売税を含む
	0.81m×2.13m		
	0.81m×3.66m	601.31	"
コンクリートブロック	個	23.50	6"×8"×16"

合板 (A)	1.22 m × 2.44 m × 4 mm	枚	566.85	10%の販売税を含む
	1.22 m × 2.44 m × 6 mm	"	762.05	"
合板 (B)	1.35 m × 2.44 m × 4 mm	"	318.30	"
	1.35 m × 2.44 m × 6 mm	"	457.10	"
塩ビパイプ	1/2" × 20'	本	165.75	
	3/4" × 20'	"	223.20	
	1" × 20'	"	346.95	
	1 1/4" × 20'	"	612.55	
	1 1/2" × 20'	"	801.02	
	2" × 20'	"	1,250.75	
	4" × 20'	"	1,335.95	
鋳鉄管	4" × 20'	"	3,469.02	
アルミニウム管	4" × 20'	"	1,695.55	
ジャロジー窓枠	90 cm × 90 cm	個	2,500.00	アルミ製
衛生陶器		"	10,000	
洗面台		"	5,000	
レンガ		"	5.10	
ビニールホース	φ 1"	巻	364.40	長さ 15 m
テラゾータイル		m <sup>2</sup>	390.00	30 cm × 30 cm × 11 個
給水用タンク (500 ℓ)		個	6,325.00	FRP
有刺鉄線		巻	953.75	384 m (18 Kg)
寒冷紗, 遮光率 50%		m <sup>2</sup>	41.16	米国製 CIF US\$ 0.56/m <sup>2</sup>
遮光率 35%		m <sup>2</sup>	36.75	" CIF US\$ 0.50/m <sup>2</sup>
電話線		m	15.00	
ガソリン		ガロン	96.00	
ディーゼル		"	84.00	
潤滑油		"	348.00	

※ 上記品目については一率10%の販売税が加算される。但し、木材、セメント、骨材等建設原材料は非課税扱いとされる。

参考資料 (ドリップ式 灌漑の場合の施設費 / ha)



ドリップチューブ (ヘクタール当り)

$96\text{ m} \times 61\text{ line} \times 190\text{ 円/m} = 1,112,640\text{ 円}$  (下限見積り)

配管, バルブ材, 加圧ポンプ等 1式 200,000~300,000円

合計 1,300,000~1,400,000円/ha





# 経 営 計 画



## 6. 経営計画

### (1) 経営計画基本案

本調査団の協力企画、栽培担当等より述べている開発基本構想並びに事業予定地に於ける栽培技術の改良、開発の必要性などを踏えた本事業の経営計画の基本案は以下の様なことが構想される。

#### 1) 経営基本方針

##### ① 開発方法

事業予定地周辺は周年降雨がみられるカカオ栽培好適地に比べ、乾期があり既生産園もなく、導入品種、庇蔭樹品種、灌漑等について実例がなく、これらの諸技術、開発を要するので、必要な試験栽培を行う為の試験事業と試験成果を以って開発する本格事業とに区分し、段階的な開発を実施する。

##### ② 資金、技術導入

- a. 試験事業に必要な開発資金、技術は国際協力事業団より支援を要請する。栽培技術等に関し、CATIEより導入可能な技術はこれを利用する。
- b. 本格事業に必要な技術は、JICA試験事業で集積し、開発資金は海外経済協力基金等の支援を要請する。

##### ③ 実施主体者

- a. 本邦実施者と現地側相手先により新規の合弁会社を設立しJICA試験事業の実施主体者とする。
- b. 本格事業の実施主体者も上記合弁会社が当る。

##### ④ 経営（事業管理）

- a. 試験事業 別項事業管理に記述した通り行う。
- b. 本格事業 試験事業管理方法に準て行う。

#### 2) 実施期

- |         |            |           |        |
|---------|------------|-----------|--------|
| a. 試験事業 | 1988年10月開始 | 1993年9月終了 | 計 5ヶ年  |
| b. 本格事業 | 1993年10月開始 | 2013年9月終了 | 計 20ヶ年 |

#### 3) 経営面積

##### a. 試験事業

経営土地面積	29 ha
試験栽培園	27 ha
施設等用地	2 ha

##### b. 本格事業

経営土地面積<sup>(2)</sup> 51.5 ha

栽培用地	43.5 ha
試験圃引継分 <sup>(1)</sup>	27 ha
拡大	16.5 ha
施設等用地	2.0 ha
未利用地（不可耕地）	6.0 ha

備考

- (1) 本格事業開始時に試験事業圃及び関連施設機材等は本格事業に統合し経営する。
- (2) 当地域に適した栽培技術の検証がなされれば、周辺への開発技術の波及と栽培面積拡大のポテンシャルは高く、本格経営面積の拡大や契約栽培事業等の可能性があるが、コスタリカでは前例のない先駆的な試験栽培であることから本格経営面積を一括に拡大しての大規模な本格開発を計画又は想定することは实际的でなく無理があるので、段階的な開発を実施するものとし、本計画では現地側相手先が当地域で所有（借地）している上記の 51.5 ha を本格事業規模とした。

4) 用地取得

a. 試験事業

予定地は現在 51.5ha が現地側相手先によってオプションリースされているが、試験事業に必要な栽培用地 27ha、施設用地 2ha、計 29ha を買収する。

b. 本格事業

本格事業土地面積計 51.5ha のうち試験事業引継分 29ha を控除した 22.5ha を買収する。

5) 生産方法

a. 試験事業

全面直営生産とし、委託試験等は行なわない。

b. 本格事業

全面直営生産とし、委託栽培、生豆集買及び醗酵乾燥等の処理・加工事業は行なわない。

6) 販売

試験事業、本格事業での販売は輸出を研究するが、<sup>(1)</sup>計画上はコスタリカ国内カカオ製品工場（現在 2 社）に販売する。

備考

- (1) 輸出開拓が為されれば輸出奨励金 FOB の 15～20%、及び所得税減免措置などの優遇措置が得られる。別添資料 —

7) 雇用計画

a. 試験事業

基本的には必要な人材をコスタリカ国内で調達する。本邦に於けるカカオ栽培，醱酵に関する専門技術者の調達は可成り困難視されるので，CAITEとの技術指導契約の方法を構じ，栽培，醱酵技術の確保を行う。

現地では対応不可能な病害対策や永年作物の灌水技術等の技術者の必要が生じた場合は，別途これらについてJICAに技術的支援の要請を行う等の措置を講じ，技術的問題の解決を図るものとする。

b. 本格事業

必要な技術は試験事業期における実践的訓練等を通じて修得しておくものとする。

(2) 事業管理計画

本事業計画の運営管理方法は諸種の方途が考えられるが，本計画の特記事項の1つである，JICA 試験的事業の実施管理の側面と本邦実施者の構想も踏えて下記の様な試案を策定した。

1) 事業実施主体者の設置

本邦実施者と現地側相手先による新規の合弁会社を設立し，本事業の実施主体者とする。

2) 事業管理

1. 試験（技術）管理（雇用計画参照）

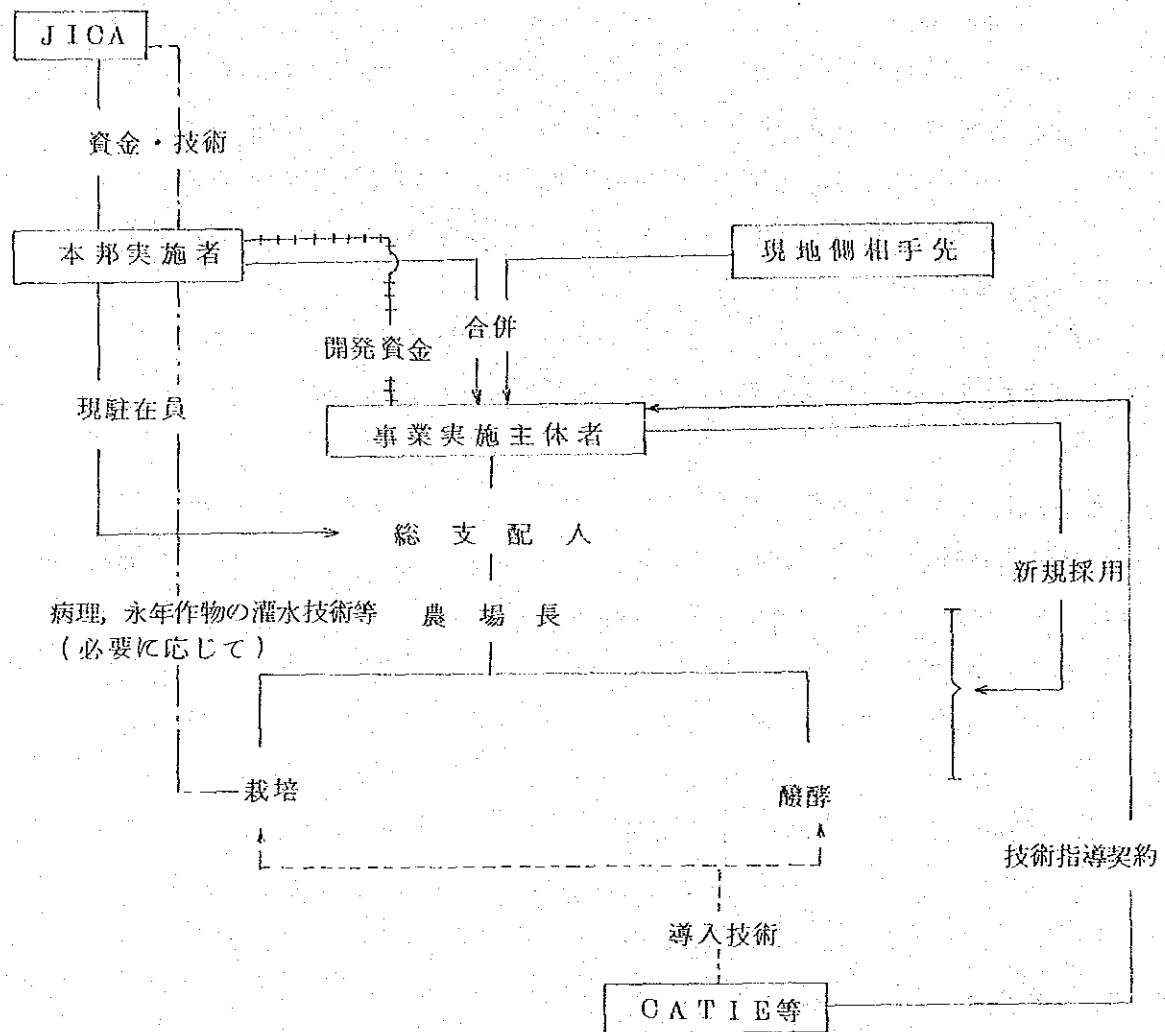
本計画の諸試験の運営管理には上記事業実施主体者は技術者計3名（内訳，大卒以上1名，高卒以上2名）を常雇する。

新規の上記採用技術者で諸試験に必要な技術水準を修得していない場合はCAITEとの技術指導契約の方法を構じ，試験管理の安全と自己技術者への技術移転を得るものとする。

2. 資金管理，及び全体管理

本邦実施者の現駐在員に兼務させる。

3) 管理体系モデル



備考

本邦実施者は、現在高取引関係を有する現地法人を増資し、経営参加を行い実施主体者となすという考え方も示しているが、如様な場合は既存の事業及び資金とJICA資金及び試験事業とを明確に分離し運営管理するためには、試験事業部門とこのための特別勘定等を新設するなどの点についても留意を要しよう。

(3) 雇用計画

本事業の運営に必要な人材は生産部門の一般労働者と本事業の試験(技術)管理者とJICA資金等の資金管理者とに大別されるが、かかる人材の雇用は以下の通り計画した。

1) 管理部門

職 種	員数	年俸(円)	雇 用 期	備 考
資金管理	1	—	初年度より	本邦実施者現駐在員が兼務する。
試験管理				
農 場 長	1	650,000	初年度より	農学系大卒以上
栽培助手	1	455,000	初年度より	高卒以上
醸酵助手	1	455,000	第3年度より	高卒以上
技術顧問	※	650,000	初年度より5ヶ年間	CATIEカカオ専門家
事務, 会計	1	325,000	初年度より	高卒以上

年次別費用合計

(単位 1,000円)

	1	2	3	4	5	6～
合 計	2,080	2,080	2,535	2,535	2,535	1,885

備考

- ※1. 本邦に於けるカカオ栽培, 醸酵に関する専門家の調達は可成り難かしいと思われるので, CATIEとの技術指導契約の方法を以って栽培, 醸酵の技術導入を計り, 試験管理の安全と技術を得るものとした。
2. 費用は本邦実施者とCATIEとの交渉試案1回当たり合計34,125円(技術料15,750円, 交通費13,125円, 宿泊費5,250円)に基づいて, 年間19~20回程度の指導が得られる金額を経常経費と見做し予算化した。

2) 生産部門労働者

一般労働者の雇用は事業予定地周辺より雇用し, 計画上は日雇ベースで試案されているが, 実施過程に於いて上質な労働者の選定を行い常雇ベースへの切り替え等も考慮すべきであろう。

(事業年度)	1	2	3	4	5	6	7	8~20
栽培								
延べ 人(日/8Hr)/年	1,990	3,051	2,363	2,255	2,231	2,096	1,971	1,937
日平均人(日/8Hr)/300日(年)	6.6	10.1	7.9	7.5	7.4	7.0	6.6	6.5
賃金支給額/年(1,000円)	1,971	3,012	2,331	2,227	2,205	2,075	1,951	1,918
醸酵, 乾燥, 調製								
延べ 人(日/8Hr)/年	0	0	30	114	199	285	397	511
日平均人(日, 8Hr/300日(年)	0	0	0.1	0.4	0.7	0.9	1.3	1.7
賃金支給額/年(1,000円)	0	0	29	112	196	280	391	503

備考

支払給料，賃金額には社会保障基金等の諸経費（資料No4）を含む。

所要労働力

人＝延べ 人/日 8hr

	労働力 計画		事業 年 度							
	ha	ha	1	2	3	4	5	6	7	8~20
育苗										
1.庇 蔭 樹	hr		人							
エリトリーナ	42	27	142	0	0	0	0	0	0	0
ガンドウ	79	5	49	0	0	0	0	0	0	0
イビルイビル	79	12	119	0	0	0	0	0	0	0
セニサーロ	79	5	49	0	0	0	0	0	0	0
ブラタノ	13	5	8	0	0	0	0	0	0	0
			(367)	0	0	0	0	0	0	0
2.カ カ オ	hr									
	267	27	(901)	(0)	(0)	(0)	(0)	(0)	(0)	(0)
小 計			1,268	0	0	0	0	0	0	0
定植										
1.庇 蔭 樹										
エリトリーナ	}	27	(722)	(0)	(0)	(0)	(0)	(0)	(0)	(0)
ガンドウ										
イビルイビル										
セニサーロ										
ブラタノ										
2.カ カ オ			栽培労働力に含まれる。							
小 計			722	0	0	0	0	0	0	0
カカオ栽培	上段Hr/ha		0	904	700	668	661	621	584	574
	下段人/27ha		(0)	(3,051)	(2,363)	(2,255)	(2,231)	(2,096)	(1,971)	(1,937)
小 計			0	3,051	2,363	2,255	2,231	2,096	1,971	1,937
合 計			1,990	3,051	2,363	2,255	2,231	2,096	1,971	1,937
日平均 人 300日/年			6.6	10.1	7.9	7.5	7.4	7.0	6.6	6.5



(4) 生産計画

1) 圃場利用及び作付計画

前記の試験計画を実施するには下表モデルに示した様な圃場利用と作付を要する。

圃場 NO.	試験項目		カカオ品種	庇陰樹品種	
				本庇樹	仮庇蔭
1	品 種 適 応 性	庇 蔭 樹 比 較	K A T I E 奨 励 20 品 種 の 混 播	エリトリーナ	ガンドウ
2				"	"
3				"	"
4				"	"
5				"	"
6				"	イビルイビル
7				"	"
8				"	"
9				"	"
10				"	"
11				"	セニサーロ
12				"	"
13				"	"
14				"	"
15				"	"
16				"	プラタノ
17				"	"
18				"	"
19				"	"
20				"	"
21	品 種 特 調 査			エリトリーナ	イビルイビル
22				"	"
23				"	"
24	かん 水 量 試 験			エリトリーナ	イビルイビル
25				"	"
26				"	"
27				"	"

計 27 ha

2) 育苗及び植付工程表

① 庇蔭樹

本計画で予定されている庇蔭樹のうち本庇蔭樹エリトリーナ、仮庇蔭樹ガンドウ、イビルイビル、セニサーロは自己育苗し、ブラタノは幼苗を買付、直接本田に定植する。

② カカオ

供試品種の全量を自己育苗する。種子はCATIE又は種子会社より買付ける。

③ 実施工程

	事業年度 初年度											2年度												
	← 雨季 →											← 雨季 →												
	(月)	10	11	12	1	2	3	4	5	6	7	8	9	10	11	12	1	2	3	4	5	6	7	8
施設圃場整備	○	○																						
庇蔭樹苗床設置			○	○																				
庇蔭樹育苗			○	○	○	○	○	○																
庇蔭樹定植								○	○															
カカオ苗床設置													○	○										
カカオ育苗													○	○	○	○	○	○	○	○	○	○	○	○
カカオ定植																				○	○			
面積 ha	27											27												
実施率 %	100			100			100			100			100			100								

④ カカオ、庇蔭樹苗木所要量

カカオ、庇蔭樹所要量

	作付面積 ha	ha 当り基準		計画 27 ha 当り	
		栽植本数 本/ha	育苗本数 本/ha	栽植本数	育苗本数
1. カカオ苗木	27	1320	1600	35,640	43,200
2. 庇蔭樹					
1. 本庇蔭					
エリトリーナ	27	220	266	5,940	7,182
2. 仮庇蔭					
ガンドウ	5	440	533	2,220	2,665
イビルイビル	12	440	533	5,280	6,396
セニサーロ	5	440	533	2,220	2,665
ブラタノ	5	440	533	2,220	2,665

備考

(1) 栽植方法

カカオ 二条並木 条間 2 m 株間 2.5 m うね巾 3 m  
 本庇蔭樹 うね間 株間  
 5 m × 9 m  
 仮庇蔭樹 ( 5 m × 3 m ) - ( 3 株毎に本庇蔭樹 )

(2) プラタノ 幼苗を購入して直接本田に植付ける。

(3) 試験項目別, 圃場別, カカオ, 庇蔭樹植付計画は前表を参照

3) 生産高

① 収量性

カカオの収量性は品種能力や栽培管理に依って異なるが, 一般的に樹令 3 年目頃より初収穫がみられ漸時収量を増し樹令 8 ~ 10 年で成木に達し, 以降 40 年間位収穫可能とされているが, 品種改良による社会的損耗や生産性の面から耐用年数は樹令 25 年位である。本計画では CATIE の奨励品種の収量性及び栽培管理を十分に実施することなどを考慮し, 下記の集量性を設定した。

樹令	収量 Kg/ha ドライビーンズ換算	樹令	収量 Kg/ha ドライビーンズ換算
1	0	17	1,800
2	0	18	1,800
3	100	19	1,800
4	400	20	1,800
5	700	21	1,600
6	1,000	22	1,400
7	1,400	23	1,200
8	1,800	24	1,000
9	1,800	25	800
10	1,800	備考 CATIE 奨励品種収量性 については資料 No.2 を 参照	
11	1,800		
12	1,800		
13	1,800		
14	1,800		
15	1,800		
16	1,800		

② 年度別生産高、金額

事業年度	生産量									生産額
	試験事業			本格拡大分			試験, 本格拡大 合算			試験, 本 格の合計
	栽培 面積ha	単収 トン/ha	収量 <sup>(1)</sup> トン	栽培 面積ha	単収 トン/ha	収量 トン	栽培 面積ha	平均単 収トン	収量 トン	(1,000円)
1	0 <sup>(2)</sup>	0	0	-	-	-	0	0	0	0
2	27	0	0	-	-	-	27	0	0	0
3	27	0.1	2.7	-	-	-	27	0.1	2.7	624
4	27	0.4	10.8	-	-	-	27	0.4	10.8	2,495
5	27	0.7	18.9	-	-	-	27	0.7	18.9	4,366
6	27	1.0	27.0	0	0	0	27	1.0	27.0	6,237
7	27	1.4	37.8	16.5	0	0	43.5	0.9	37.8	8,732
8	27	1.8	48.6	16.5	0.1	1.7	43.5	1.2	50.3	11,620
9	27	1.8	48.6	16.5	0.4	6.6	43.5	1.3	55.2	12,752
10	27	1.8	48.6	16.5	0.7	11.6	43.5	1.4	60.2	13,907
11	27	1.8	48.6	16.5	1.0	16.5	43.5	1.5	65.1	15,039
12	27	1.8	48.6	16.5	1.4	23.1	43.5	1.7	71.7	16,563
13	27	1.8	48.6	16.5	1.8	29.7	43.5	1.8	78.3	18,088
14	27	1.8	48.6	16.5	1.8	29.7	43.5	1.8	78.3	18,088
15	27	1.8	48.6	16.5	1.8	29.7	43.5	1.8	78.3	18,088
16	27	1.8	48.6	16.5	1.8	29.7	43.5	1.8	78.3	18,088
17	27	1.8	48.6	16.5	1.8	29.7	43.5	1.8	78.3	18,088
18	27	1.8	48.6	16.5	1.8	29.7	43.5	1.8	78.3	18,088
19	27	1.8	48.6	16.5	1.8	29.7	43.5	1.8	78.3	18,088
20	27	1.8	48.6	16.5	1.8	29.7	43.5	1.8	78.3	18,088
21	27	1.6	43.2	16.5	1.8	29.7	43.5	1.7	72.9	16,840
22	27	1.4	37.8	16.5	1.8	29.7	43.5	1.6	67.5	15,593
23	27	1.2	32.4	16.5	1.8	29.7	43.5	1.4	62.1	14,345
24	27	1.0	27.0	16.5	1.8	29.7	43.5	1.3	56.7	13,098
25	27	0.8	21.6	16.5	1.8	29.7	43.5	1.2	51.3	11,851
		33.0	891.0		27.0	445.6		-	1,336.6	308,766

備考 (1) 収量はドライビーンズ換算(対生果歩留率37% サンカルガスカカオ組合実績)

(2) 庇蔭樹, 育苗, 植付, カカオ育苗期

(3) 販売単価 @ ¥231,000/トン (US\$1,800/トン) 農場渡し

#### 4) 生産資材及び生産費

##### ① 資材

本事業の実施には以下の様な主要資材を要するが、調達はコスタリカ国内において無理なく実施可能である。

##### 1) 種子

カカオ 20 品種，庇陰樹（エリトリーナ，ガンドラ，セニサーロ，イビルイビル），  
プラタノ（苗木）

##### 2) 育苗用材料

肥料，育苗ポット，薬剤，遮光ネット及び部材

##### 3) 栽培資材

有機肥料，複合肥料，マルチ用材，薬剤

##### 4) 醸酵，乾燥調製，収納

燃料，収納用麻袋

以上の様な主要資材の栽培ステージ別の所要量等については，本項末尾添付のカカオ栽培営農基準単価表，カカオ醸酵，乾燥，調製基準単価表に詳述した。

##### ② 生産費

上述の営農基準単価表に基づいて実施工程に応じた年度別生産費所要額を ha 当り生産費基準表としてまとめたものが下表である。

ha 当り生産費基準表 ha 当り

① 試験事業 (1) 栽培の部

	事業年度 (単位 円)							
	1	2	3	4	5	6	7	8~
① 栽培費								
1. 鹿荔樹育苗費								
資材	3,852	0	0	0	0	0	0	0
作業	13,444	0	0	0	0	0	0	0
計	17,296	0	0	0	0	0	0	0
2. 鹿荔樹植付費								
資材	33,323	0	0	0	0	0	0	0
作業	26,694	0	0	0	0	0	0	0
計	60,017	0	0	0	0	0	0	0
3. カカオ栽培費								
育苗費								
資材	49,149	0	0	0	0	0	0	0
作業	32,841	0	0	0	0	0	0	0
	( 81,990 )	( 0 )	( 0 )	( 0 )	( 0 )	( 0 )	( 0 )	( 0 )
植付, 栽培, 収穫								
資材	—	69,935	21,586	31,321	31,987	31,987	32,254	32,254
作業	—	111,564	86,348	82,474	81,675	76,755	72,266	71,036
	( — )	(181,499)	(107,934)	(113,795)	(113,662)	(108,742)	(104,520)	(103,290)
計	81,990	181,499	107,934	113,795	113,662	108,742	104,520	103,290
小計	159,303	181,499	107,934	113,795	113,662	108,742	104,520	103,290
4. かんがい揚水費								
電力費 小計	3,895	13,670	13,670	13,670	13,670	13,670	13,670	13,670
合計①	163,198	195,169	121,604	127,465	127,332	122,412	118,190	116,960
② 保守維持費								
圃場整備	13,111	13,111	13,111	13,111	13,111	13,111	13,111	13,111
建物等	185	185	185	185	185	185	185	185
機材等	5,185	5,185	5,185	5,185	5,185	5,185	5,185	5,185
合計②	18,481	18,481	18,481	18,481	18,481	18,481	18,481	18,481
① + ②	181,679	213,650	140,085	145,946	145,813	140,893	136,671	135,441
③ 減価償却費								
圃場整備	8,952	8,952	8,952	8,952	8,952	8,952	8,952	8,952
建物等	467	467	467	467	467	467	467	467
機材等	12,296	12,296	12,296	12,296	12,296	12,296	12,296	12,296
合計	21,715	21,715	21,715	21,715	21,715	21,715	21,715	21,715
総計	203,394	235,365	161,800	167,661	167,528	162,608	158,386	157,156

ha当り生産費基準表

① 試験事業 (2) 醱酵, 乾燥, 調製, 収納

	事業年度 (単位 円)							
	1	2	3	4	5	6	7	8~
① 醱酵, 乾燥, 調製, 収納								
火力乾燥								
動力, 燃料	0	0	74	259	444	630	852	1,111
労務費, 醱酵, 乾燥	0	0	148	593	1,074	1,519	2,111	2,704
調製, 収納	0	0	111	407	704	999	1,407	1,815
小計	0	0	333	1,259	2,222	3,148	4,370	5,630
天日乾燥								
労務費, 醱酵, 乾燥	0	0	593	2,441	4,259	6,111	8,556	11,000
調製, 収納	0	0	296	1,152	2,037	2,889	4,037	5,185
小計	0	0	889	3,593	6,296	9,000	12,593	16,185
梱包資材								
麻袋等								
小計	0	0	111	333	593	852	1,185	1,519
合計①	0	0	1,333	5,185	9,111	13,000	18,148	23,334
② 保守維持費								
建物等	0	0	1,407	1,407	1,407	1,407	1,407	1,407
機械等	0	0	186	186	186	186	186	186
合計②	0	0	1,593	1,593	1,593	1,593	1,593	1,593
① + ②	0	0	2,926	6,778	10,704	14,593	19,741	24,927
③ 減価償却費								
建物等	0	0	1,607	1,607	1,607	1,607	1,607	1,607
機械等	0	0	1,667	1,667	1,667	1,667	1,667	1,667
合計	0	0	3,274	3,274	3,274	3,274	3,274	3,274
総計	0	0	6,200	10,052	13,978	17,867	23,015	28,201

備考 (1) ドライビーンズベース

ha 当り生産費基準表

② 本格拡大分 (1) 栽培の部

	事業年度 (単位 円)							
	6	7	8	9	10	11	12	13~
① 栽培費								
1. 鹿藨樹育苗費								
資材	3,852	0	0	0	0	0	0	0
作業	13,444	0	0	0	0	0	0	0
計	17,296	0	0	0	0	0	0	0
2. 鹿藨樹植付費								
資材	33,323	0	0	0	0	0	0	0
作業	26,694	0	0	0	0	0	0	0
計	60,017	0	0	0	0	0	0	0
3. カカオ栽培費								
育苗費								
資材	49,149	0	0	0	0	0	0	0
作業	32,841	0	0	0	0	0	0	0
	( 81,990 )	( 0 )	( 0 )	( 0 )	( 0 )	( 0 )	( 0 )	( 0 )
植付, 栽培, 収穫								
資材	—	69,935	21,586	31,321	31,987	31,987	32,254	32,254
作業	—	111,564	86,348	82,474	81,675	76,755	72,266	71,036
	( — )	( 181,499 )	( 107,934 )	( 113,795 )	( 113,662 )	( 108,472 )	( 104,520 )	( 103,290 )
計	81,990	181,499	107,934	113,795	113,662	108,472	104,520	103,290
小計	159,303	181,499	107,934	113,795	113,662	108,472	104,520	103,290
4. 灌漑揚水費								
電力費 小計	2,380	9,790	9,790	9,790	9,790	9,790	9,790	9,790
合計①	161,683	191,289	117,724	123,585	123,452	118,262	114,310	113,080
② 保守維持費								
圃場建設 合計②	9,576	9,576	9,576	9,576	9,576	9,576	9,576	9,576
① + ②	171,259	200,865	127,300	133,161	133,028	127,838	123,886	122,656
③ 減価償却費								
圃場建設 合計	7,697	7,697	7,697	7,697	7,697	7,697	7,697	7,697
総計	178,956	208,562	134,997	140,858	140,725	135,535	131,583	130,353



ha 当り生産費基準表

② 本格拡大分 (2) 醱酵, 乾燥, 調製, 収納

	事業年度 (単位 円)							
	6	7	8	9	10	11	12	13~
① 醱酵, 乾燥, 調製, 収納								
火力乾燥								
動力, 燃料	0	0	74	259	444	630	852	1,111
労務費, 醱酵, 乾燥	0	0	148	593	1,074	1,519	2,111	2,704
調製, 収納	0	0	111	407	704	999	1,407	1,815
小計	0	0	333	1,259	2,222	3,148	4,370	5,630
天日乾燥								
労務費, 醱酵, 乾燥	0	0	593	2,441	4,259	6,111	8,556	11,000
調製, 収納	0	0	296	1,152	2,037	2,889	4,037	5,185
小計	0	0	889	3,593	6,296	9,000	12,593	16,185
梱包資材								
麻袋等								
小計	0	0	111	333	593	852	1,185	1,519
合計①	0	0	1,333	5,185	9,111	13,000	18,148	23,334
② 保守維持費								
建物等								
合計②	0	0	2,303	2,303	2,303	2,303	2,303	2,303
① + ②	0	0	3,636	7,488	11,414	15,303	20,451	25,637
③ 減価償却費								
建物等	0	0	2,909	2,909	2,909	2,909	2,909	2,909
	0	0	6,545	10,397	14,323	18,212	23,360	28,546

(5) 販売計画

① 販売商品, 及び型状

カカオドライビーンズ 60Kg 麻袋収納

② 規格

100 粒重 100g 以上

カビ豆 混入率 (数で) 3% 以下

灰色豆 (スレート豆) 3% 以下

虫喰, 発芽, 扁平, こわれ豆 3% 以下

③ 販売先

コスタリカ国内カカオ製品工場（現在2社）に販売する。輸出の可能もあるが計画上は国内販売とした。

④ 販売価格

農場渡し ④ ¥ 231,000 / トン (US\$ 1800 / トン)

⑤ 販売収入

事業年度	試験事業園		本格拡大分		合計	
	27 ha 分		16.5 ha		43.5 ha	
	販売量 トン	販売収入 1,000 円	販売量 トン	販売収入 1,000 円	販売量 トン	販売収入 1,000 円
1	0	0	-	-	0	0
2	0	0	-	-	0	0
3	2.7	624	-	-	2.7	624
4	10.8	2,495	-	-	10.8	2,495
5	18.9	4,366	-	-	18.9	4,366
6	27.0	6,237	0	0	27.0	6,237
7	37.8	8,732	0	0	37.8	8,732
8	48.6	11,227	1.7	393	50.3	11,620
9	48.6	11,227	6.6	1,525	55.2	12,752
10	48.6	11,227	11.6	2,680	60.2	13,907
11	48.6	11,227	16.5	3,812	65.1	15,039
12	48.6	11,227	23.1	5,336	71.7	16,563
13	48.6	11,227	29.7	6,861	78.3	18,088
14	48.6	11,227	29.7	6,861	78.3	18,088
15	48.6	11,227	29.7	6,861	78.3	18,088
16	48.6	11,227	29.7	6,861	78.3	18,088
17	48.6	11,227	29.7	6,861	78.3	18,088
18	48.6	11,227	29.7	6,861	78.3	18,088
19	48.6	11,227	29.7	6,861	78.3	18,088
20	48.6	11,227	29.7	6,861	78.3	18,088
21	43.2	9,979	29.7	6,861	72.9	16,840
22	37.8	8,732	29.7	6,861	67.5	15,593
23	32.4	7,484	29.7	6,861	62.1	14,345
24	27.0	6,237	29.7	6,861	56.7	13,098
25	21.6	4,990	29.7	6,861	51.3	11,851
	891.0	205,827	445.6	102,939	1,336.6	308,766

⑥ 販売価格設定

カカオ市況の推移は下表に示した通りであるが、国際協力価格指標、ニューヨーク先物市場価格。コスタリカ生産者受取額などのデータが揃っている1982年～1986年（5年）を基準として抽出し参考とした。特に重視したのはコスタリカ生産者受取額平均

③ US\$ 1,899 であるが、サンカルロスカカオ生産組合の最近の販売実績1987年8月～1988年3月④ US\$ 1,650 のケースなどを考慮し、上記受取額に対し5%程度の安全性を見込んでUS\$ 1,800 と設定した。

カカオ市況推移についてのデータ、①国際協力価格指標、②ニューヨーク先物市場価格、③コスタリカカカオビーンズ輸出入、④コスタリカ生産者受取額、⑤サンカルロスカカオ生産組合販売実績、⑥市況推移グラフ等は資料NO.3に添付した。

カカオ市況推移

単位 US\$/トン

年 (月)	国際協定 価格指標 (1)	ニューヨーク 先物市場価格 (2)	コスタリカ 生産者受取額 (3)	サンカルロス 販売実績 (4)
1975	1,250		1,091	
76	2,050		1,588	
77	3,790		3,189	
78	3,400		2,815	
79	3,290		2,562	
80	2,600		2,227	
81	2,080		1,676	
82	1,740	1,662	1,498	
83	2,120	2,039	1,989	
84	2,400	2,326	2,365	
85	2,260	2,174	1,946	
1		2,165		
2		2,200		
3		2,175		
4		2,176		
5		2,063		
6		2,017		
7		2,121		
8		2,185		
9		2,260		
10		2,260		

11		2,194			
12		2,275			
1986	2,150	1986	1,698		
1		2,220			
2		2,123			
3		2,024			
4		1,905			
5		1,823			
6		1,825			
7		1,949			
8		1,986			
9		2,132			
10		2,002			
11		1,944			
12		1,903			
1987	2,160				
1		1,903			
2		1,883			
3		1,938			
4					
5					
6					
7					
8				1,613	
9				1,786	
10				1,761	
11				1,712	
12				1,658	
1988					
1				1,626	
2				1,571	
3				1,469	
平均 ※	2,134	2,037	1,899	1,650	
指数	100	95.5	89.0	-	
	104.8	100.0	93.2	-	

※ 1982～86の平均

※ 上表中の(1)(2)(3)のうちデータが最も Available である期間。

## (6) 施設、設備等保守維持計画

本計画で予定されている施設、建物、機材、事務所備品等の保守維持は下表の通り想定し費用算出をした。

## ① 試験事業園 27ha分

単位 1,000円

	取得額	設備年度	保守維持費	費用／事業年度		
				1	2	3～20
1) 圃場整備						
1. 圃場整地	319	1	ナシ	0	0	0
2. 用水路	6,105	1	3%	183	183	183
3. 作業道路	4,395	1	3%	132	132	132
4. 吐出水槽	22	1	ナシ	0	0	0
5. 取水口	205	1	ナシ	0	0	0
6. 外周フェンス	406	1	3%	12	12	12
7. 揚水機	897	※⑫	3%	27	27	27
	初年度 取得額 11,452			(354)	(354)	(354)
2) 建物						
1. 栽培						
格納庫	123	1	3%	4	4	4
倉庫	44	1	3%	1	1	1
	(167)			(5)	(5)	(5)
2. 醸酵、乾燥						
醸酵施設 <sup>(1)</sup>	525	2	3%	0	0	16
乾燥処理場	585	2	3%	0	0	18
天日乾燥場	95	2	ナシ	0	0	0
	(1,205)			(0)	(0)	(34)
3. 一般管理						
宿舍兼事務所	5,760	1	3%	173	173	173
給水施設	170	1	3%	5	5	5
	(5,930)			(178)	(178)	(178)
3) 機材						
1. 栽培						
ピックアップ	2,000	1⑪	3%	60	60	60
畦立ティラー	480	1⑦⑬⑱	3%	14	14	14

単位 1,000 円

	取得額	設備年度	保守維持費	費用/事業年度		
				1	2	3~20
動力噴霧器 20ℓ	180	1 ⑦⑬⑱	3%	5	5	5
草刈機	350	1 ⑦⑬⑱	3%	11	11	11
小農具補充 <sup>(2)</sup>	-			50	50	50
	( 3,010)			( 140)	( 140)	( 140)
2. 醱酵, 乾燥						
乾燥機	300	2	3%	0	0	9
	( 300)			( 0)	( 0)	( 9)
3. 一般管理						
1. 研究機器						
気象観測器	610	1 ⑩	3%	18	18	18
テンションメーター	52	1 ⑩	ナシ	0	0	0
照度計	50	1 ⑩	ナシ	0	0	0
台秤	100	1 ⑩	ナシ	0	0	0
桿秤	50	1 ⑩	ナシ	0	0	0
水分計	120	1 ⑩	ナシ	0	0	0
	( 982)			( 18)	( 18)	( 18)
2. 事務所備品	( 350)	1 ⑩	3%	( 11)	( 11)	( 11)
部門別集計						
カカオ栽培						
圃場整備	11,452			354	354	354
建物	167			5	5	5
機材	3,010			140	140	140
	(14,629)			( 499)	( 499)	( 499)
醱酵, 乾燥						
建物等	1,205			0	0	34
機材	300			0	0	9
	( 1,505)			( 0)	( 0)	( 43)
一般管理						
建物等	5,930			178	178	178
研究機器	982			18	18	18

単位 1,000 円

	取得額	設備年度	保守維持費	費用/事業年度		
				1	2	3~20
事務所備品	350			11	11	11
	( 7,262 )			( 207 )	( 207 )	( 207 )
合計	23,396			706	706	749

備考

- (1) 第2年度設備, 第3年度より利用。
- (2) 小農具類等の消耗品は便宜的に保守維持費に計上した。
- 内は更新年度を示す。
- ※ 既存設備を利用する。

② 本格拡大追加分 16.5 ha分

試験事業園を継続し, 本格拡大16.5haを行う場合は下表のような施設, 設備等の拡充を行うものとして計画した。

(単位 1,000 円)

	保守維持費	取得額	設備年度	事業年度			
				6	7	8	9~
(1) 圃場建設							
1. 圃場整備	ナシ	182	6	n	n	n	n
2. 用水路	3%	3,413	6	102	102	102	102
3. 作業道	3%	1,612	6	48	48	48	48
4. 外周フェンス	3%	280	6 <sup>①</sup>	8	8	8	8
小計				158	158	158	158
(2) 建物等							
1. 醸酵施設	3%	525	7	0	0	16	16
2. 乾燥処理場	3%	735	7	0	0	22	22
3. 天日乾燥場	ナシ	95	7	0	0	n	n
小計				0	0	38	38
合計				158	158	196	196
部門別集計							
1. カカオ栽培 圃場建設				158	158	158	158
2. 醸酵, 乾燥 建物等				0	0	38	38

備考 (n) 保守維持費を要しないものとした。

## (7) 減価償却

本計画で予定される固定資産の取得と減価償却は下表の通り計画する。計画作日は永年作物であるので、一般的には平年時に至るまでの栽培に要する費用は成園費とし繰延資産に計上し、成園費償却の項目を設定するものであるが、本稿では便宜的に全ての経費を栽培費用扱いで処理した。

計算方法、定額法、残存価値 10%

## ① 試験事業園 27-ha 分

(単位 1,000円)

	耐用 年数	取得額	設備 年度	償却費/事業年度					
				1	2	3	4~11	12	12~20
(1) 圃場建設費									
圃場整地	—	319	1	n	n	n	n	n	n
用水路	30	6,105	1	183	183	183	183	183	183
作業道路	—	4,395	1	n	n	n	n	n	n
吐出し水槽	30	22	1	0.7	0.7	0.7	0.7	0.7	0.7
取水工	30	205	1	6	6	6	6	6	6
外周フェンス	10	406	1⑩	12	12	12	12	12	12
揚水機	20	897	※⑪	40	40	40	40	40	40
小計				( 241.7 )	( 241.7 )	( 241.7 )	( 241.7 )	( 241.7 )	( 241.7 )
(2) 建物建設費									
1. 栽培の部									
格納庫	10	123	1	11	11	11	11	11	11
倉庫	25	44	1	1.6	1.6	1.6	1.6	1.6	1.6
				( 12.6 )	( 12.6 )	( 12.6 )	( 12.6 )	( 12.6 )	( 12.6 )
2. 醸酵, 乾燥の部									
醸酵施設	25	525	2	0	0	<sup>(1)</sup> 19	19	19	19
乾燥処理場	25	585	2	0	0	21.0	21.0	21.0	21.0
天日乾燥場	25	95	2	0	0	3.4	3.4	3.4	3.4
				( 0 )	( 0 )	( 43.4 )	( 43.4 )	( 43.4 )	( 43.4 )
3. 一般管理の部									
宿舎兼事務所	25	5,760	1	207	207	207	207	207	207
給水施設	30	170	1	5	5	5	5	5	5
				( 212 )	( 212 )	( 212 )	( 212 )	( 212 )	( 212 )
小計				224.6	224.6	268	268	268	268
(3) 機材									
1. 栽培の部									
ピックアップ	10	2,000	1⑩	180	180	180	180	180	180



	耐用 年数	取得額	設備年度						
				1	2	3	4~11	12	13~20
畦立テーラー	6	480	1⑦⑬⑱	}	}	}	}	}	}
動力噴霧機	6	180	1⑦⑬⑱						
草刈機	6	350	1⑦⑬⑱						
				( 332)	( 332)	( 332)	( 332)	( 332)	( 332)
2. 醱酵, 乾燥の部									
乾燥機	6	300	1⑦⑬⑱	( 0)	( 0)	( 45)	( 45)	( 45)	( 45)
3. 一般管理の部									
1. 研究機器									
テンション メーター	10	52	1⑩	}	}	}	}	}	}
照度計	10	50	1⑩						
台秤	10	100	1⑩						
桿秤	10	50	1⑩						
分水計	10	120	1⑩						
気象観測器	10	610	1⑩						
2. 事務備品									
一式	10	350	1⑩	( 32)	( 32)	( 32)	( 32)	( 32)	( 32)
小計				452	452	497	497	497	497
合計				918.3	918.3	1,006.7	1,006.7	1,006.7	1,006.7
部門別集計									
1. カカオ栽培									
圃場建設				241.7	241.7	241.7	241.7	241.7	241.7
建物				12.6	12.6	12.6	12.6	12.6	12.6
機材				332	332	332	332	332	332
				( 586.3)	( 586.3)	( 586.3)	( 586.3)	( 586.3)	( 586.3)
2. 醱酵, 乾燥									
機械				0	0	45	45	45	45
建物				0	0	43.4	43.4	43.4	43.4
				( 0)	( 0)	( 88.4)	( 88.4)	( 88.4)	( 88.4)
3. 一般管理									
建物等				212	212	212	212	212	212
研究機器				88	88	88	88	88	88
事務所備品				32	32	32	32	32	32
				( 332)	( 332)	( 332)	( 332)	( 332)	( 332)
合計				918.3	918.3	1,006.7	1,006.7	1,006.7	1,006.7

備考

○ 取得価値は減耗しないものとした。

※ 現存設備を利用する。

○内 設備更新年度

(1) 醸酵, 乾燥設備は利用開始年度より償却を開始する。

② 本格拡大 16.5ha 分

試験事業園を継続し本格拡大16.5haを行う場合は下表のような施設, 設備等の拡充を行うものとして計画した。

(単位 1,000円)

	耐用 年数	取得額	設備 年度	事業年度			
				6	7	8	9~
(1) 圃場建設							
1. 圃場整備	—	182	6	○	○	○	○
2. 用水路	30	3,413	6	102	102	102	102
3. 作業道	—	1,612	6	○	○	○	○
4. 外周フェンス	10	280	6 <sup>⑩</sup>	25	25	25	25
小計				127	127	127	127
(2) 建物等							
1. 醸酵施設	25	525	7	0	0	19	19
2. 乾燥処理場	25	735	7	0	0	26	26
3. 天日乾燥場	25	95	7	0	0	3	3
小計				0	0	48	48
合計				127	127	175	175
部門別集計							
1. カカオ栽培 圃場建設				127	127	127	127
2. 醸酵, 乾燥 建物等				0	0	48	48

## (8) 経営試算概要

### 1) 前提条件

#### ① 基準基日

昭和63年4月10日

#### ② 為替レート

1US\$ = ₱73.5 = ¥128.15    ₱ = コロン

#### ③ 表示通貨

日本円

#### ④ 試算方法

##### 1. 試験事業は本格事業に統合する

試験事業期に取得した資産の全ては本格事業の資産に統合し経営する。

##### 2. 経営概要を掌握するために下記項目について試算する。

事業費, 資金調達, 収支, 損益, 資金繰

##### 3. 物価, 為替変動については考慮しない。

##### 4. 会計年度

10月～9月

##### 5. 計算期間

試験事業, 本格事業年度通期計25ヶ年間

#### ⑤ 開発資金調達

試験事業 JICA 融資を得る

本格事業 OECF 等の融資を得る

#### ⑥ その他

その他必要事項は本文備考欄に注記した。

## 留意事項

### 1. 成園費償却

計画作物は永年作物であり, 一般的には平年時に至るまでの栽培, 育成に要する全ての経費より期中発生する生産品販売収入を控除した額を繰延資産とし平年時以降成園費償却を計上するが, 本稿では便宜的に単年度ベースの費用として処理してある。

### 2. 支出が会計期間2期に亘ってなされる栽培費等は前期に全額を計上して処理されている。

2) 事業費 合算(試験事業27ha, 本格拡大16.5ha分, 計43.5ha)

(単位:1,000円)

	試験事業期					OECP等融資対象事業期																				(計)
	1	2	3	4	5	6	7	8	9	10	11	12	13	14	15	16	17	18	19	20	21	22	23	24	25	
〔I〕固定投資の部																										
<1> 用地取得	(7,883)	(0)	(0)	(0)	(0)	(6,117)	(0)	(0)	(0)	(0)	(0)	(0)	(0)	(0)	(0)	(0)	(0)	(0)	(0)	(0)	(0)	(0)	(0)	(0)	(0)	(14,000)
<2> 施設設備																										
1. 圃場建設	11,452	0	0	0	0	5,487	0	0	0	0	406	897	0	0	0	280	0	0	0	0	406	0	0	0	0	
2. 建物等	6,097	1,025	0	0	0	0	1,355	0	0	0	123	0	0	0	0	0	0	0	0	0	123	0	0	0	0	
3. 農業機械等	3,010	300	0	0	0	0	1,010	300	0	0	2,000	0	1,010	300	0	0	0	0	1,010	300	2,000	0	0	0	1,010	
4. 研究機器	982	0	0	0	0	0	0	0	0	0	982	0	0	0	0	0	0	0	0	0	982	0	0	0	0	
5. 事務所備品	350	0	0	0	0	0	0	0	0	0	350	0	0	0	0	0	0	0	0	0	350	0	0	0	0	
合計	(21,891)	(1,505)	(0)	(0)	(0)	(5,487)	(2,365)	(300)	(0)	(0)	(3,861)	(897)	(1,010)	(300)	(0)	(280)	(0)	(0)	(1,010)	(300)	(3,861)	(0)	(0)	(0)	(1,010)	(4,407)
合計	29,774	1,505	0	0	0	11,604	2,365	300	0	0	3,861	897	1,010	300	0	280	0	0	1,010	300	3,861	0	0	0	1,010	58,077
〔II〕運営費の部																										
<1> 生産費																										
1. 栽培の部																										
1. 栽培費	4,301	4,900	2,914	3,072	3,069	5,564	5,817	4,570	4,667	4,664	4,583	4,514	4,493	4,493	4,493	4,493	4,493	4,493	4,493	4,493	4,460	4,426	4,393	4,341	4,242	
2. 灌漑揚水費	105	369	369	369	369	408	531	531	531	531	531	531	531	531	531	531	531	531	531	531	531	531	531	531	531	
3. 保守維持費	199	499	499	499	499	657	657	657	657	657	657	657	657	657	657	657	657	657	657	657	657	657	657	657	657	
2. 醗酵乾燥の部																										
1. 醗酵, 乾燥調整等	0	0	36	140	246	351	490	652	716	781	844	930	1,016	1,016	1,016	1,016	1,016	1,016	1,016	1,016	946	876	806	737	665	
2. 保守維持費	0	0	43	43	43	43	43	81	81	81	81	81	81	81	81	81	81	81	81	81	81	81	81	81	81	
小計	(4,905)	(5,768)	(3,782)	(3,940)	(3,937)	(6,629)	(7,005)	(5,758)	(5,855)	(5,852)	(5,771)	(5,702)	(5,681)	(5,681)	(5,681)	(5,681)	(5,681)	(5,681)	(5,681)	(5,681)	(5,648)	(5,614)	(5,581)	(5,529)	(5,430)	(138,154)
<2> 一般管理費																										
1. 給料	2,080	2,080	2,535	2,535	2,535	1,885	1,885	1,885	1,885	1,885	1,885	1,885	1,885	1,885	1,885	1,885	1,885	1,885	1,885	1,885	1,885	1,885	1,885	1,885	1,885	
2. 通信連絡事務雑費	400	400	400	400	400	400	400	400	400	400	400	400	400	400	400	400	400	400	400	400	400	400	400	400	400	
3. 光熱水道等	200	200	200	200	200	200	200	200	200	200	200	200	200	200	200	200	200	200	200	200	200	200	200	200	200	
4. 保守維持費	212	212	212	212	212	212	212	212	212	212	212	212	212	212	212	212	212	212	212	212	212	212	212	212	212	
小計	2,892	2,892	3,347	3,347	3,347	2,697	2,697	2,697	2,697	2,697	2,697	2,697	2,697	2,697	2,697	2,697	2,697	2,697	2,697	2,697	2,697	2,697	2,697	2,697	2,697	
合計	7,797	8,660	7,208	7,470	7,573	9,720	10,235	9,188	9,349	9,411	9,393	9,410	9,475	9,475	9,475	9,475	9,475	9,475	9,475	9,475	9,372	9,268	9,165	9,044	8,873	226,936
当期事業費 総計	37,571	10,165	7,208	7,470	7,573	21,324	12,600	9,188	9,349	9,411	13,254	10,307	10,485	9,775	9,475	9,755	9,475	9,475	10,485	9,775	13,233	9,268	9,165	9,044	9,883	285,013
(備考累計)	37,571	47,736	54,944	62,414	69,987																					

←JICA融資対象事業費上限枠→

3) 資金調達計画

(単位 1,000円)

	試験事業							本格事業					
	1	2	3	4	5	(計)		6	7	8	9	10	(計)
① 資金需要													
〔I〕 固定投資							JICA融資対象事業費及び融資上限枠						
＜1＞ 用地取得	7,883	0	0	0	0	7,883		6,117	0	0	0	0	6,117
＜2＞ 施設設備	21,891	1,505	0	0	0	23,396		5,487	2,365	300	0	0	8,152
	(29,774)	(1,505)	(0)	(0)	(0)	(31,279)		(11,604)	(2,365)	(300)	(0)	(0)	(14,269)
〔II〕 運営費													
＜1＞ 生産費	4,905	5,768	3,861	4,123	4,226	22,883	7,023	7,538	6,491	6,652	6,714	34,418	
＜2＞ 管理費	2,892	2,892	3,347	3,347	3,347	15,825	2,697	2,697	2,697	2,697	2,697	13,485	
	(7,797)	(8,660)	(7,208)	(7,470)	(7,573)	(38,708)	(9,720)	(10,235)	(9,188)	(9,349)	(9,411)	(47,903)	
当期事業費 合計	37,571	10,165	7,208	7,470	7,573	69,987	21,324	12,600	9,488	9,349	9,411	62,172	
② 調達の一部													
1. 資本金	20,000	0	0	0	0	20,000	① 事業費自己資金準備率 20%及び支払利息分	7,000	4,000	3,000	2,000	1,000	17,000
2. 売上金	0	0	624	2,495	4,366	7,485	② 販売収入は事業費に充当する。	6,237	8,732	11,620	12,752	13,907	53,248
3. 借入金													
JICA	22,000	10,000	7,000	5,000	3,000	47,000	③ 上記①②で不足する額但し単年度の事業費以内を借入れする。	0	0	0	0	0	0
OECF等	0	0	0	0	0	0		13,000	5,000	0	0	0	18,000
民間	0	0	0	0	0	0		0	0	0	0	0	0
当期調達合計	42,000	10,000	7,624	7,495	7,366	74,485	④ 期中発生する支払利息を含む	26,237	17,732	14,620	14,752	14,907	88,248
残高	4,429	△ 165	416	25	△ 207	4,498		4,913	5,132	5,132	5,403	5,496	26,076
事業費外経費													
1. 支払利息 JICA	440	640	780	880	940	3,680	⑤ 本邦実施者転貸金利 2%, 据置 5年	940	878	816	754	692	4,080
OECF等	0	0	0	0	0	0		715	990	990	990	990	4,675
2. 借入金返済 JICA	0	0	0	0	0	0	⑥ 5ヶ年の借入残高を 15ヶ年均等分割, 第 6年開始	3,100	3,100	3,100	3,100	3,100	15,500
OECF等	0	0	0	0	0	0		0	0	0	0	0	0
合計	440	640	780	880	940	3,680		4,755	4,968	4,906	4,844	4,782	24,255
当期資金残高	3,989	△ 805	△ 364	△ 855	△ 1,147			(*) 158	164	226	559	714	
前年度資金残高	0	3,989	3,184	2,820	1,965			818	976	1,140	1,366	1,925	
当期末資金残高	3,989	3,184	2,820	1,965	818			976	1,140	1,366	1,925	2,639	

※ 試験事業より繰越

4) 収支計画 試験事業27haと本格拡大16.5ha(計43.5ha)

(単位1,000円)

	試験事業期					OECD等融資対象事業期															(計)						
	1	2	3	4	5	6	7	8	9	10	11	12	13	14	15	16	17	18	19	20		21	22	23	24	25	
1) 収入の部																											
1. 資本金(1)	20000	0	0	0	0	7000	4000	3000	2000	1000	0	0	0	0	0	0	0	0	0	0	0	0	0	0	37000		
2. 売上	0	0	624	2495	4366	6237	8732	11620	12752	13907	15039	16563	18088	18088	18088	18088	18088	18088	18088	18088	16840	15593	14345	13098	11851	308766	
3. 借入金																											
JICA	22000	10000	7000	5000	3000	0	0	0	0	0	0	0	0	0	0	0	0	0	0	0	0	0	0	0	47000		
OECD等	-	-	-	-	-	13000	5000	0	0	0	0	0	0	0	0	0	0	0	0	0	0	0	0	0	18000		
民間	0	0	0	0	0	0	0	0	0	0	2000	0	0	0	0	0	0	0	0	0	0	0	0	0	2000		
合計	42000	10000	7624	7495	7366	26237	17732	14620	14752	14907	17039	16563	18088	18088	18088	18088	18088	18088	18088	18088	16840	15593	14345	13098	11851	412766	
2) 支出の部																											
1. 事業費																											
1. 固定投資	(29774)	(1505)	(0)	(0)	(0)	(11604)	(2365)	(300)	(0)	(0)	(3861)	(897)	(1010)	(300)	(0)	(280)	(0)	(0)	(1010)	(300)	(3861)	(0)	(0)	(0)	(1010)	(58077)	
2. 運営費																											
1. 生産費	4905	5768	3861	4123	4226	7023	7538	6491	6652	6714	6696	6713	6778	6778	6778	6778	6778	6778	6778	6778	6675	6571	6468	6347	6176		
2. 一般管理費	2892	2892	3347	3347	3347	2697	2697	2697	2697	2697	2697	2697	2697	2697	2697	2697	2697	2697	2697	2697	2697	2697	2697	2697	2697		
小計	(7797)	(8660)	(2208)	(7470)	(7573)	(9720)	(10235)	(9188)	(9349)	(9411)	(9393)	(9410)	(9475)	(9475)	(9475)	(9475)	(9475)	(9475)	(9475)	(9475)	(9372)	(9268)	(9165)	(9044)	(8873)	(226936)	
2. その他の経費																											
1. 借入金返済																											
JICA	0	0	0	0	0	3100	3100	3100	3100	3100	3100	3100	3100	3100	3100	3100	3100	3100	3100	3100	3600	0	0	0	0	47000	
OECD等	-	-	-	-	-	0	0	0	0	0	1200	1200	1200	1200	1200	1200	1200	1200	1200	1200	1200	1200	1200	1200	1200	18000	
民間	0	0	0	0	0	0	0	0	0	0	0	0	1000	1000	0	0	0	0	0	0	0	0	0	0	0	2000	
小計	(0)	(0)	(0)	(0)	(0)	(3100)	(3100)	(3100)	(3100)	(3100)	(4300)	(4300)	(5300)	(5300)	(4300)	(4300)	(4300)	(4300)	(4300)	(4300)	(4800)	(1200)	(1200)	(1200)	(1200)	(1200)	(67000)
2. 支払利息																											
JICA 2.0%	440	640	780	880	940	940	878	816	754	692	630	568	506	444	382	320	258	196	134	72	0	0	0	0	0	11270	
OECD等 5.5%	-	-	-	-	-	715	990	990	990	990	990	924	858	792	726	660	594	528	462	396	330	264	198	132	66	12595	
民間 7.5%	0	0	0	0	0	0	0	0	0	0	150	150	75	0	0	0	0	0	0	0	0	0	0	0	0	375	
小計	(440)	(640)	(780)	(880)	(940)	(1655)	(1868)	(1806)	(1744)	(1682)	(1770)	(1642)	(1439)	(1236)	(1108)	(980)	(852)	(724)	(596)	(468)	(330)	(264)	(198)	(132)	(66)	(24240)	
合計	38011	10805	7988	8350	8513	26079	17568	14394	14193	14193	19324	16249	12224	16311	14883	15035	14627	14499	15381	15043	14763	10732	10563	10376	11149	376253	
当期資金残高	3989	Δ 805	Δ 364	Δ 855	Δ 1147	158	164	226	559	714	Δ 2285	314	864	1777	3205	3053	3461	3589	2707	3045	2077	4861	3782	2722	702		
前年度資金残高	0	3989	3184	2820	1965	818	976	1140	1366	1925	2639	354	668	1532	3309	6514	9567	13028	16617	19324	22369	24446	29307	33089	35811		
当期未資金残高	3989	3184	2820	1965	818	976	1140	1366	1925	2639	354	668	1532	3309	6514	9567	13028	16617	19324	22369	24446	29307	33089	35811	36513		

備考(1) 所要自己資金であって制度的に資本金でなければならないという事ではない。便宜的に資本金に計上したものである。

5) 損 益 連結(試験事業27ha及び本格拡大16.5ha計43.5ha)

(単位1,000円)

	1	2	3	4	5	6	7	8	9	10	11	12	13	14	15	16	17	18	19	20	21	22	23	24	25	(計)	
(1) 売 上	0	0	624	2,495	4,366	6,237	8,732	11,620	12,752	13,907	15,039	16,563	18,088	18,088	18,088	18,088	18,088	18,088	18,088	18,088	16,840	15,593	14,345	13,098	11,851	308,766	
(2) 生 産 費																											
a 栽 培 の 部																											
1. 栽 培 費	4,301	4,900	2,914	3,072	3,069	5,564	5,817	4,570	4,667	4,664	4,583	4,514	4,493	4,493	4,493	4,493	4,493	4,493	4,493	4,493	4,460	4,426	4,393	4,341	4,242	110,441	
2. 灌 漑 揚 水 費	105	369	369	369	369	408	531	531	531	531	531	531	531	531	531	531	531	531	531	531	531	531	531	531	531	531	12,078
3. 保 守 維 持 費	499	499	499	499	499	657	657	657	657	657	657	657	657	657	657	657	657	657	657	657	657	657	657	657	657	657	15,635
4. 減 価 償 却 費	586	586	586	586	586	713	713	713	713	713	713	713	713	713	713	713	713	713	713	713	713	713	713	713	713	713	17,190
	(5,491)	(6,354)	(4,368)	(4,526)	(4,523)	(7,312)	(7,718)	(6,471)	(6,568)	(6,565)	(6,484)	(6,415)	(6,394)	(6,394)	(6,394)	(6,394)	(6,394)	(6,394)	(6,394)	(6,394)	(6,394)	(6,394)	(6,394)	(6,394)	(6,394)	(6,394)	(155,344)
b 醱 酵 乾 燥 の 部																											
1. 醱 酵, 乾 燥 調 製 等	0	0	36	140	246	351	490	652	716	781	844	930	1,016	1,016	1,016	1,016	1,016	1,016	1,016	1,016	946	876	806	737	665	17,344	
2. 保 守 維 持 費	0	0	43	43	43	43	43	81	81	81	81	81	81	81	81	81	81	81	81	81	81	81	81	81	81	81	1,673
3. 減 価 償 却 費	0	0	88	88	88	88	88	136	136	136	136	136	136	136	136	136	136	136	136	136	136	136	136	136	136	136	2,888
	(0)	(0)	(167)	(271)	(377)	(482)	(621)	(869)	(933)	(998)	(1,061)	(1,147)	(1,233)	(1,233)	(1,233)	(1,233)	(1,233)	(1,233)	(1,233)	(1,233)	(1,233)	(1,233)	(1,233)	(1,233)	(1,233)	(1,233)	(21,905)
	5,491	6,354	4,535	4,797	4,900	7,824	8,339	7,340	7,501	7,563	7,545	7,562	7,627	7,627	7,627	7,627	7,627	7,627	7,627	7,627	7,627	7,627	7,627	7,627	7,627	7,627	177,249
<1> 売 上 総 利 益	Δ5,491	Δ6,354	Δ3,911	Δ2,302	Δ 534	Δ1,587	393	4,280	5,251	6,344	7,494	9,001	10,461	10,461	10,461	10,461	10,461	10,461	10,461	10,461	9,316	8,173	7,028	5,902	4,826	131,517	
(3) 販 売, 一 般 管 理																											
1. 給 料	2,080	2,080	2,535	2,535	2,535	1,885	1,885	1,885	1,885	1,885	1,885	1,885	1,885	1,885	1,885	1,885	1,885	1,885	1,885	1,885	1,885	1,885	1,885	1,885	1,885	1,885	
2. 通 信 連 絡 事 務 雑 費	400	400	400	400	400	400	400	400	400	400	400	400	400	400	400	400	400	400	400	400	400	400	400	400	400	400	
3. 光 熱 水 道 等	200	200	200	200	200	200	200	200	200	200	200	200	200	200	200	200	200	200	200	200	200	200	200	200	200	200	
4. 保 守 維 持 費	212	212	212	212	212	212	212	212	212	212	212	212	212	212	212	212	212	212	212	212	212	212	212	212	212	212	
5. 減 価 償 却 費	332	332	332	332	332	332	332	332	332	332	332	332	332	332	332	332	332	332	332	332	332	332	332	332	332	332	
	3,224	3,224	3,679	3,679	3,679	3,029	3,029	3,029	3,029	3,029	3,029	3,029	3,029	3,029	3,029	3,029	3,029	3,029	3,029	3,029	3,029	3,029	3,029	3,029	3,029	3,029	78,065
<2> 営 業 利 益	Δ8,715	Δ9,578	Δ7,590	Δ5,981	Δ4,213	Δ4,616	Δ2,636	1,251	2,222	3,315	4,465	5,972	7,432	7,432	7,432	7,432	7,432	7,432	7,432	7,432	6,287	5,144	3,999	2,873	1,797	53,452	
(4) 営 業 外 収 支																											
a 収 入	(0)	(0)	(0)	(0)	(0)	(0)	(0)	(0)	(0)	(0)	(0)	(0)	(0)	(0)	(0)	(0)	(0)	(0)	(0)	(0)	(0)	(0)	(0)	(0)	(0)	(0)	
b 支 出																											
支 払 利 息 JICA	440	640	780	880	940	940	878	816	754	692	630	568	506	444	382	320	258	196	134	72	0	0	0	0	0	0	
OECF等	0	0	0	0	0	715	990	990	990	990	990	924	858	792	726	660	594	528	462	396	330	264	198	132	66		
民 間	0	0	0	0	0	0	0	0	0	0	150	150	75	0	0	0	0	0	0	0	0	0	0	0	0	0	
	(440)	(640)	(780)	(880)	(940)	(1,655)	(1,868)	(1,806)	(1,744)	(1,682)	(1,770)	(1,642)	(1,439)	(1,236)	(1,108)	(980)	(852)	(724)	(596)	(468)	(330)	(264)	(198)	(132)	(66)	(24,240)	
<3> 当 期 純 利 益 ( 税 引 前 )	Δ9,155	Δ10,218	Δ8,379	Δ6,861	Δ5,153	Δ6,271	Δ4,504	Δ 555	478	1,633	2,695	4,330	5,993	6,196	6,324	6,452	6,580	6,708	6,836	6,964	6,957	4,880	3,801	2,741	1,731		
( 備 考, 累 計 )	Δ9,155	Δ19,373	Δ27,743	Δ34,604	Δ39,757	Δ46,028	Δ50,532	Δ51,087	Δ50,609	Δ48,976	Δ46,281	Δ41,951	Δ35,958	Δ29,762	Δ23,438	Δ16,986	Δ10,406	Δ3,698	3,138	10,102	16,059	20,939	24,740	27,481	29,212		

6) 資金繰計画 連結(試験事業27ha及び本格拡大16.5ha計43.5ha)

(単位1,000円)

	試験事業期																									
	1	2	3	4	5	6	7	8	9	10	11	12	13	14	15	16	17	18	19	20	21	22	23	24	25	(計)
収 入																										
1. 税引前利益	△9,155	△10,218	△8,370	△6,861	△5,153	△6,271	△4,504	△5,555	478	1,633	2,695	4,330	5,993	6,196	6,324	6,452	6,580	6,708	6,836	6,964	5,957	4,880	3,801	2,741	1,731	29,212
2. 自己資金(資本金)	20,000	0	0	0	0	7,000	4,000	3,000	2,000	1,000	0	0	0	0	0	0	0	0	0	0	0	0	0	0	0	37,000
3. 減価償却費	918	918	1,006	1,006	1,006	1,133	1,133	1,181	1,181	1,181	1,181	1,181	1,181	1,181	1,181	1,181	1,181	1,181	1,181	1,181	1,181	1,181	1,181	1,181	1,181	28,378
4. 借入金																										
JICA	22,000	10,000	7,000	5,000	3,000	0	0	0	0	0	0	0	0	0	0	0	0	0	0	0	0	0	0	0	0	47,000
OECS等	0	0	0	0	0	13,000	5,000	0	0	0	0	0	0	0	0	0	0	0	0	0	0	0	0	0	0	18,000
民間	0	0	0	0	0	0	0	0	0	0	2,000	0	0	0	0	0	0	0	0	0	0	0	0	0	0	2,000
合 計	33,763	700	△364	△855	△1,147	14,862	5,629	3,626	3,659	3,814	5,876	5,511	7,174	7,377	7,505	7,633	7,761	7,889	8,017	8,145	7,138	6,061	4,982	3,922	2,912	161,590
支 出																										
1. 固定投資																										
試験事業園	29,774	1,505	0	0	0	0	1,010	300	0	0	3,861	897	1,010	300	0	0	0	0	1,010	300	3,861	0	0	0	1,010	44,838
拡大16.5ha分	0	0	0	0	0	11,604	1,355	0	0	0	0	0	0	0	0	280	0	0	0	0	0	0	0	0	0	13,239
	(29,774)	(1,505)	(0)	(0)	(0)	(11,604)	(2,365)	(300)	(0)	(0)	(3,861)	(897)	(1,010)	(300)	(0)	(280)	(0)	(0)	(0)	(1,010)	(300)	(3,861)	(0)	(0)	(1,010)	(58,077)
2. 借入元本返済																										
JICA	0	0	0	0	0	3,100	3,100	3,100	3,100	3,100	3,100	3,100	3,100	3,100	3,100	3,100	3,100	3,100	3,100	3,500	0	0	0	0	0	47,000
OECS等	0	0	0	0	0	0	0	0	0	0	1,200	1,200	1,200	1,200	1,200	1,200	1,200	1,200	1,200	1,200	1,200	1,200	1,200	1,200	1,200	18,000
民間	0	0	0	0	0	0	0	0	0	0	0	0	1,000	1,000	0	0	0	0	0	0	0	0	0	0	0	2,000
	(0)	(0)	(0)	(0)	(0)	(3,100)	(3,100)	(3,100)	(3,100)	(3,100)	(4,300)	(4,300)	(5,300)	(5,300)	(4,300)	(4,300)	(4,300)	(4,300)	(4,300)	(4,300)	(4,800)	(1,200)	(1,200)	(1,200)	(1,200)	(67,000)
合 計	29,774	1,505	0	0	0	14,704	5,465	3,400	3,100	3,100	8,161	5,197	6,310	5,600	4,300	4,580	4,300	4,300	5,310	5,100	5,061	4,200	4,200	4,200	2,210	125,077
当期資金収支残高	3,989	△805	△364	△855	△1,147	158	164	226	559	714	△2,285	314	864	1,777	3,205	3,053	3,461	3,589	2,707	3,045	2,077	4,861	3,782	2,722	702	
前年度資金繰越	0	3,989	3,184	2,820	1,965	818	976	1,140	1,366	1,925	2,639	354	668	1,532	3,309	6,514	9,567	13,028	16,617	19,324	22,369	24,446	29,307	33,089	35,811	
年度末資金残高	3,989	3,184	2,820	1,965	818	976	1,140	1,366	1,925	2,639	354	668	1,532	3,309	6,514	9,567	13,028	16,617	19,324	22,369	24,446	29,307	33,089	35,811	36,513	
備 考																										
所得 税 年	0	0	0	0	0	0	0	0	179	508	980	1,797	2,629	2,731	2,794	2,859	2,923	2,986	3,050	3,114	2,611	2,073	1,533	1,003	508	
累 計	0	0	0	0	0	0	0	0	179	687	1,667	3,464	6,093	8,824	11,618	14,477	17,400	20,386	23,436	26,550	29,161	31,234	32,767	33,770	34,278	

備考1. 関係税法及び減免税措置資料No.7に添付した。



(9) 事業費明細

1) 合 算 (試験事業及び本格拡大分)

<1> 固定投資の部

(単位1,000円)

① 合 算 (試験事業及び本格拡大分)

	試験事業期																									(計)
	1	2	3	4	5	6	7	8	9	10	11	12	13	14	15	16	17	18	19	20	21	22	23	24	25	
[1] 用地取得																										
試験計	7,883	0	0	0	0	0	0	0	0	0	0	0	0	0	0	0	0	0	0	0	0	0	0	0	0	7,883
拡大計	-	-	-	-	-	6,117	0	0	0	0	0	0	0	0	0	0	0	0	0	0	0	0	0	0	0	6,117
合計	7,883	0	0	0	0	6,117	0	0	0	0	0	0	0	0	0	0	0	0	0	0	0	0	0	0	0	14,000
[2] 施設設備																										
1. 圃場建設																										
試験計	11,452	0	0	0	0	0	0	0	0	0	406	897	0	0	0	0	0	0	0	0	0	406	0	0	0	13,161
拡大計	-	-	-	-	-	5,487	0	0	0	0	0	0	0	0	0	280	0	0	0	0	0	0	0	0	0	5,767
合計	(11,452)	(0)	(0)	(0)	(0)	(5,487)	(0)	(0)	(0)	(0)	(406)	(897)	(0)	(0)	(0)	(280)	(0)	(0)	(0)	(0)	(406)	(0)	(0)	(0)	(0)	(18,928)
2. 建物等																										
試験計	6,097	1,205	0	0	0	0	0	0	0	0	123	0	0	0	0	0	0	0	0	0	0	123	0	0	0	7,548
拡大計	-	-	-	-	-	0	1,355	0	0	0	0	0	0	0	0	0	0	0	0	0	0	0	0	0	0	1,355
合計	(6,097)	(1,205)	(0)	(0)	(0)	(0)	(1,355)	(0)	(0)	(0)	(123)	(0)	(0)	(0)	(0)	(0)	(0)	(0)	(0)	(0)	(0)	(123)	(0)	(0)	(0)	(8,903)
3. 農業機械等																										
試験計	3,010	300	0	0	0	0	1,010	300	0	0	2,000	0	1,010	300	0	0	0	0	1,010	300	2,000	0	0	0	1,010	12,250
拡大計	-	-	-	-	-	0	0	0	0	0	0	0	0	0	0	0	0	0	0	0	0	0	0	0	0	0
合計	(3,010)	(300)	(0)	(0)	(0)	(0)	(1,010)	(300)	(0)	(0)	(2,000)	(0)	(1,010)	(300)	(0)	(0)	(0)	(0)	(1,010)	(300)	(2,000)	(0)	(0)	(0)	(1,010)	12,250
4. 研究機器																										
試験計	982	0	0	0	0	0	0	0	0	0	982	0	0	0	0	0	0	0	0	0	0	982	0	0	0	2,946
拡大計	-	-	-	-	-	0	0	0	0	0	0	0	0	0	0	0	0	0	0	0	0	0	0	0	0	0
合計	(982)	(0)	(0)	(0)	(0)	(0)	(0)	(0)	(0)	(0)	(982)	(0)	(0)	(0)	(0)	(0)	(0)	(0)	(0)	(0)	(0)	(982)	(0)	(0)	(0)	(2,946)
5. 事務所備品																										
試験計	350	0	0	0	0	0	0	0	0	0	350	0	0	0	0	0	0	0	0	0	0	350	0	0	0	1,050
拡大計	-	-	-	-	-	0	0	0	0	0	0	0	0	0	0	0	0	0	0	0	0	0	0	0	0	0
合計	(350)	(0)	(0)	(0)	(0)	(0)	(0)	(0)	(0)	(0)	(350)	(0)	(0)	(0)	(0)	(0)	(0)	(0)	(0)	(0)	(0)	(350)	(0)	(0)	(0)	(1,050)
合計	21,891	1,505	0	0	0	5,487	2,365	300	0	0	3,861	897	1,010	300	0	280	0	0	1,010	300	3,861	0	0	0	1,010	44,077
総計	29,774	1,505	0	0	0	11,604	2,365	300	0	0	3,861	897	1,010	300	0	280	0	0	1,010	300	3,861	0	0	0	1,010	58,077

備考 試験 試験事業園27haを継続する。

拡大 本格事業期拡大16.5haに必要な追加投資分

<2> 運営費の部

① 生産費(試験事業及び本格拡大分合算) 計435ha

<2> 栽培の部

(単位1,000円)

	試験事業期																									(計)	
	1	2	3	4	5	6	7	8	9	10	11	12	13	14	15	16	17	18	19	20	21	22	23	24	25		
1. 栽培費																											
試験	4301	4900	2914	3072	3069	2936	2822	2789	2789	2789	2789	2789	2789	2789	2789	2789	2789	2789	2789	2789	2756	2722	2689	2637	2538	73613	
拡大	-	-	-	-	-	2628	2995	1781	1878	1875	1794	1725	1704	1704	1704	1704	1704	1704	1704	1704	1704	1704	1704	1704	1704	36828	
(計)	4301	4900	2914	3072	3069	5564	5817	4570	4667	4664	4583	4514	4493	4493	4493	4493	4493	4493	4493	4493	4460	4426	4393	4341	4242	110441	
2. 灌溉揚水費																											
試験	105	369	369	369	369	369	369	369	369	369	369	369	369	369	369	369	369	369	369	369	369	369	369	369	369	8961	
拡大	-	-	-	-	-	39	162	162	162	162	162	162	162	162	162	162	162	162	162	162	162	162	162	162	162	3117	
(計)	105	369	369	369	369	408	531	531	531	531	531	531	531	531	531	531	531	531	531	531	531	531	531	531	531	12078	
3. 保守維持費																											
試験	499	499	499	499	499	499	499	499	499	499	499	499	499	499	499	499	499	499	499	499	499	499	499	499	499	12475	
拡大	-	-	-	-	-	158	158	158	158	158	158	158	158	158	158	158	158	158	158	158	158	158	158	158	158	3160	
(計)	499	499	499	499	499	657	657	657	657	657	657	657	657	657	657	657	657	657	657	657	657	657	657	657	657	15635	
合計	4905	5768	3782	3940	3937	6629	7005	5758	5855	5852	5771	5702	5681	5681	5681	5681	5681	5681	5681	5681	5648	5614	5581	5529	5430	138154	

2 醱酵乾燥の部

(単位1,000円)

	試験事業期																									(計)	
	1	2	3	4	5	6	7	8	9	10	11	12	13	14	15	16	17	18	19	20	21	22	23	24	25		
① 醱酵, 乾燥調整, 収納																											
試験	0	0	36	140	246	351	490	630	630	630	630	630	630	630	630	630	630	630	630	630	560	490	420	351	279	11553	
拡大	-	-	-	-	-	0	0	22	86	151	214	300	386	386	386	386	386	386	386	386	386	386	386	386	386	5791	
計	0	0	36	140	246	351	490	652	716	781	844	930	1016	1016	1016	1016	1016	1016	1016	1016	946	876	806	737	665	17344	
② 保守維持費																											
試験	0	0	43	43	43	43	43	43	43	43	43	43	43	43	43	43	43	43	43	43	43	43	43	43	43	989	
拡大	-	-	-	-	-	0	0	38	38	38	38	38	38	38	38	38	38	38	38	38	38	38	38	38	38	684	
計	0	0	43	43	43	43	43	81	81	81	81	81	81	81	81	81	81	81	81	81	81	81	81	81	81	1673	
合計	0	0	79	183	289	394	533	733	797	862	925	1011	1097	1097	1097	1097	1097	1097	1097	1097	1027	957	887	818	746	19017	

備考 試験: 試験事業27haを継続する。

拡大: 本格事業期拡大16.5ha分

② 一般管理費

(単位1,000円)

	試験事業期																									(計)	
	1	2	3	4	5	6	7	8	9	10	11	12	13	14	15	16	17	18	19	20	21	22	23	24	25		
1. 給料																											
1. 総支配人	本邦実施者現駐在員兼務																										
2. 農場長	650	650	650	650	650	650	650	650	650	650	650	650	650	650	650	650	650	650	650	650	650	650	650	650	650	650	
3. 栽培助手	455	455	455	455	455	455	455	455	455	455	455	455	455	455	455	455	455	455	455	455	455	455	455	455	455	455	
4. 醸酵助手	0	0	455	455	455	455	455	455	455	455	455	455	455	455	455	455	455	455	455	455	455	455	455	455	455	455	
5. 技術顧問	650	650	650	650	650	0	0	0	0	0	0	0	0	0	0	0	0	0	0	0	0	0	0	0	0	0	
6. 事務会計	325	325	325	325	325	325	325	325	325	325	325	325	325	325	325	325	325	325	325	325	325	325	325	325	325	325	
	2,080	2,080	2,535	2,535	2,535	1,885	1,885	1,885	1,885	1,885	1,885	1,885	1,885	1,885	1,885	1,885	1,885	1,885	1,885	1,885	1,885	1,885	1,885	1,885	1,885	1,885	49,465
2. 通信連絡、事務雑費	400	400	400	400	400	400	400	400	400	400	400	400	400	400	400	400	400	400	400	400	400	400	400	400	400	400	10,000
3. 光熱水道等	200	200	200	200	200	200	200	200	200	200	200	200	200	200	200	200	200	200	200	200	200	200	200	200	200	200	5,000
4. 保守維持																											
1. 宿舍兼事務所	207	207	207	207	207	207	207	207	207	207	207	207	207	207	207	207	207	207	207	207	207	207	207	207	207	207	
2. 給水施設	5	5	5	5	5	5	5	5	5	5	5	5	5	5	5	5	5	5	5	5	5	5	5	5	5	5	
	212	212	212	212	212	212	212	212	212	212	212	212	212	212	212	212	212	212	212	212	212	212	212	212	212	212	5,300
	2,892	2,892	3,347	3,347	3,347	2,697	2,697	2,697	2,697	2,697	2,697	2,697	2,697	2,697	2,697	2,697	2,697	2,697	2,697	2,697	2,697	2,697	2,697	2,697	2,697	2,697	69,765

- 備考 1. 第6年度以降本格拡大16.5haを行う場合も試験事業期に装備した施設、設備を継続して利用する。  
 2. 技術顧問契約料は人件費に計上した、期間5ヶ年とし本格拡大事業等は雇用人材で実施する。  
 3. 総支配人、本邦実施予定者の構想を配慮した。

2) 試験事業

<1> 集 計 (試験事業27ha継続の場合)

(単位1000円)

	試験事業期																									(計)
	1	2	3	4	5	6	7	8	9	10	11	12	13	14	15	16	17	18	19	20	21	22	23	24	25	
<b>〔I〕 固定投資の部</b>																										
<1> 用地取得	(7883)	0	0	0	0	0	0	0	0	0	0	0	0	0	0	0	0	0	0	0	0	0	0	0	0	7883
<2> 施設設備																										
1. 圃場建設	11,452	0	0	0	0	0	0	0	0	0	406	897	0	0	0	0	0	0	0	0	406	0	0	0	0	13,161
2. 建物等	6,097	1,205	0	0	0	0	0	0	0	0	123	0	0	0	0	0	0	0	0	0	123	0	0	0	0	7,548
3. 農業機械等	3,010	300	0	0	0	0	1,010	300	0	0	2,000	0	1,010	300	0	0	0	0	1,010	300	2,000	0	0	0	1,010	12,250
4. 研究機器	982	0	0	0	0	0	0	0	0	0	982	0	0	0	0	0	0	0	0	0	982	0	0	0	0	2,946
5. 事務所備品	350	0	0	0	0	0	0	0	0	0	350	0	0	0	0	0	0	0	0	0	350	0	0	0	0	1,050
	(21,891)	(1,505)	0	0	0	0	(1,010)	(300)	0	0	(3,861)	(897)	(1,010)	(300)	0	0	0	0	(1,010)	(300)	(3,861)	0	0	0	(1,010)	(36,955)
合 計	29,774	1,505	0	0	0	0	1,010	300	0	0	3,861	897	1,010	300	0	0	0	0	1,010	300	3,861	0	0	0	1,010	44,838
<b>〔II〕 運営費の部</b>																										
<1> 生産費																										
1. 栽培の部																										
1. 栽培費	4,301	4,900	2,914	3,072	3,069	2,936	2,822	2,789	2,789	2,789	2,789	2,789	2,789	2,789	2,789	2,789	2,789	2,789	2,789	2,789	2,756	2,722	2,689	2,637	2,538	73,613
2. 灌漑揚水費	105	369	369	369	369	369	369	369	369	369	369	369	369	369	369	369	369	369	369	369	369	369	369	369	369	8,961
3. 保守維持費	499	499	499	499	499	499	499	499	499	499	499	499	499	499	499	499	499	499	499	499	499	499	499	499	499	12,475
	(4,905)	(5,768)	(3,782)	(3,940)	(3,937)	(3,804)	(3,690)	(3,657)	(3,657)	(3,657)	(3,657)	(3,657)	(3,657)	(3,657)	(3,657)	(3,657)	(3,657)	(3,657)	(3,657)	(3,657)	(3,624)	(3,590)	(3,557)	(3,505)	(3,406)	(95,049)
2. 醗酵乾燥の部																										
1. 醗酵, 乾燥調整等	0	0	36	140	246	351	490	630	630	630	630	630	630	630	630	630	630	630	630	630	560	490	420	351	279	11,553
2. 保守維持費	0	0	43	43	43	43	43	43	43	43	43	43	43	43	43	43	43	43	43	43	43	43	43	43	43	989
	(0)	(0)	(79)	(183)	(289)	(394)	(533)	(673)	(673)	(673)	(673)	(673)	(673)	(673)	(673)	(673)	(673)	(673)	(673)	(673)	(603)	(533)	(463)	(394)	(322)	(125,42)
小 計	4,905	5,768	3,861	4,123	4,226	4,198	4,223	4,330	4,330	4,330	4,330	4,330	4,330	4,330	4,330	4,330	4,330	4,330	4,330	4,330	4,227	4,123	4,020	3,899	3,728	107,591
<2> 一般管理費																										
1. 給料	2,080	2,080	2,535	2,535	2,535	1,885	1,885	1,885	1,885	1,885	1,885	1,885	1,885	1,885	1,885	1,885	1,885	1,885	1,885	1,885	1,885	1,885	1,885	1,885	1,885	
2. 通信連絡事務雑費	400	400	400	400	400	400	400	400	400	400	400	400	400	400	400	400	400	400	400	400	400	400	400	400	400	
3. 光熱水道等	200	200	200	200	200	200	200	200	200	200	200	200	200	200	200	200	200	200	200	200	200	200	200	200	200	
4. 保守維持費	212	212	212	212	212	212	212	212	212	212	212	212	212	212	212	212	212	212	212	212	212	212	212	212	212	
小 計	2,892	2,892	3,347	3,347	3,347	2,697	2,697	2,697	2,697	2,697	2,697	2,697	2,697	2,697	2,697	2,697	2,697	2,697	2,697	2,697	2,697	2,697	2,697	2,697	2,697	69,765
合 計	7,797	8,660	7,208	7,470	7,573	6,895	6,920	7,027	7,027	7,027	7,027	7,027	7,027	7,027	7,027	7,027	7,027	7,027	7,027	7,027	6,924	6,820	6,717	6,596	6,425	177,356
当期事業費 総 計	37,571	10,165	7,208	7,470	7,573	6,895	7,930	7,027	7,027	7,027	10,888	7,924	8,037	7,327	7,027	7,027	7,027	7,027	8,037	7,327	10,785	6,820	6,717	6,596	7,435	222,194
(備考累計)	37,571	47,736	54,944	62,414	69,987																					

← J I C A 融資対象事業費上限 →

<2> 部門別集計

① 固定投資の部 (試験事業27ha分)

(単位1,000円)

	1	2	3	4	5	6	7	8	9	10	11	12	13	14	15	16	17	18	19	20	21	22	23	24	25	(計)
[1] 用地取得合計	7883	0	0	0	0	0	0	0	0	0	0	0	0	0	0	0	0	0	0	0	0	0	0	0	0	7883
[2] 施設設備																										
(1) 栽培の部																										
1. 圃場建設	11452	0	0	0	0	0	0	0	0	0	406	897	0	0	0	0	0	0	0	0	406	0	0	0	0	13161
2. 建物	167	0	0	0	0	0	0	0	0	0	123	0	0	0	0	0	0	0	0	0	123	0	0	0	0	413
3. 機材、農機	3010	0	0	0	0	0	1010	0	0	0	2000	0	1010	0	0	0	0	0	1010	0	2000	0	0	0	1010	11050
	(14629)	(0)	(0)	(0)	(0)	(0)	(1010)	(0)	(0)	(0)	(2529)	(897)	(1010)	(0)	(0)	(0)	(0)	(0)	(1010)	(0)	(2529)	(0)	(0)	(0)	(1010)	(24624)
(2) 醸酵乾燥の部																										
1. 建物	0	1205	0	0	0	0	0	0	0	0	0	0	0	0	0	0	0	0	0	0	0	0	0	0	0	1205
2. 機材、農機	0	300	0	0	0	0	0	300	0	0	0	0	0	300	0	0	0	0	0	300	0	0	0	0	0	1200
	(0)	(1505)	(0)	(0)	(0)	(0)	(0)	(300)	(0)	(0)	(0)	(0)	(0)	(300)	(0)	(0)	(0)	(0)	(0)	(300)	(0)	(0)	(0)	(0)	(0)	(2405)
(3) 一般管理の部																										
1. 建物	5930	0	0	0	0	0	0	0	0	0	0	0	0	0	0	0	0	0	0	0	0	0	0	0	0	5930
2. 研究機器	982	0	0	0	0	0	0	0	0	0	982	0	0	0	0	0	0	0	0	0	982	0	0	0	0	2946
3. 事務所備品	350	0	0	0	0	0	0	0	0	0	350	0	0	0	0	0	0	0	0	0	350	0	0	0	0	1050
	(7262)	(0)	(0)	(0)	(0)	(0)	(0)	(0)	(0)	(0)	(1332)	(0)	(0)	(0)	(0)	(0)	(0)	(0)	(0)	(0)	(1332)	(0)	(0)	(0)	(0)	(9926)
合計	21891	1505	0	0	0	0	1010	300	0	0	3861	897	1010	300	0	0	0	0	1010	300	3861	0	0	0	1010	36955
総計	29774	1505	0	0	0	0	1010	300	0	0	3861	897	1010	300	0	0	0	0	1010	300	3861	0	0	0	1010	44838

<3> 明 細

① 固定投資の部(試験事業27ha分)

(単位1,000円)

	(1) 試験事業期																									(計)
	1	2	3	4	5	6	7	8	9	10	11	12	13	14	15	16	17	18	19	20	21	22	23	24	25	
[1] 用地取得合計	7883	0	0	0	0	0	0	0	0	0	0	0	0	0	0	0	0	0	0	0	0	0	0	0	0	7883
[2] 施設設備																										
(1) 圃場建設																										
1. 圃場整地	319	0	0	0	0	0	0	0	0	0	0	0	0	0	0	0	0	0	0	0	0	0	0	0	0	
2. 用水路	6105	0	0	0	0	0	0	0	0	0	0	0	0	0	0	0	0	0	0	0	0	0	0	0	0	
3. 作業道路	4395	0	0	0	0	0	0	0	0	0	0	0	0	0	0	0	0	0	0	0	0	0	0	0	0	
4. 吐出し水槽	22	0	0	0	0	0	0	0	0	0	0	0	0	0	0	0	0	0	0	0	0	0	0	0	0	
5. 取水工	205	0	0	0	0	0	0	0	0	0	0	0	0	0	0	0	0	0	0	0	0	0	0	0	0	
6. 外周フェンス	406	0	0	0	0	0	0	0	0	0	406	0	0	0	0	0	0	0	0	0	406	0	0	0	0	
7. 揚水機	※既存設備の利用				0	0	0	0	0	0	0	397	0	0	0	0	0	0	0	0	0	0	0	0	0	
計	11452	0	0	0	0	0	0	0	0	0	406	397	0	0	0	0	0	0	0	0	406	0	0	0	13161	
(2) 建物建設																										
a 栽培の部																										
1. 格納庫	123	0	0	0	0	0	0	0	0	0	123	0	0	0	0	0	0	0	0	0	123	0	0	0	0	
2. 倉庫	44	0	0	0	0	0	0	0	0	0	0	0	0	0	0	0	0	0	0	0	0	0	0	0		
	(167)	(0)	(0)	(0)	(0)	(0)	(0)	(0)	(0)	(0)	(123)	(0)	(0)	(0)	(0)	(0)	(0)	(0)	(0)	(0)	(123)	(0)	(0)	(0)	(413)	
b 醱酵, 乾燥の部																										
1. 醱酵施設	0	525	0	0	0	0	0	0	0	0	0	0	0	0	0	0	0	0	0	0	0	0	0	0		
2. 乾燥処理場	0	585	0	0	0	0	0	0	0	0	0	0	0	0	0	0	0	0	0	0	0	0	0	0		
3. 天日乾燥場	0	95	0	0	0	0	0	0	0	0	0	0	0	0	0	0	0	0	0	0	0	0	0	0		
	(0)	(1205)	(0)	(0)	(0)	(0)	(0)	(0)	(0)	(0)	(0)	(0)	(0)	(0)	(0)	(0)	(0)	(0)	(0)	(0)	(0)	(0)	(0)	(0)	(1205)	
c 一般管理の部																										
1. 宿舍兼事務所	5760	0	0	0	0	0	0	0	0	0	0	0	0	0	0	0	0	0	0	0	0	0	0	0		
2. 給水施設	170	0	0	0	0	0	0	0	0	0	0	0	0	0	0	0	0	0	0	0	0	0	0	0		
	(5930)	(0)	(0)	(0)	(0)	(0)	(0)	(0)	(0)	(0)	(0)	(0)	(0)	(0)	(0)	(0)	(0)	(0)	(0)	(0)	(0)	(0)	(0)	(0)	(5930)	
計	6097	1205	0	0	0	0	0	0	0	0	123	0	0	0	0	0	0	0	0	0	123	0	0	0	7548	
(3) 農業機械等																										
a 栽培の部																										
1. ピックアップ	2000	0	0	0	0	0	0	0	0	0	2000	0	0	0	0	0	0	0	0	0	2000	0	0	0		
2. 畦立ティラー	480	0	0	0	0	0	480	0	0	0	0	0	480	0	0	0	0	0	480	0	0	0	0	480		
3. 動力噴霧機	180	0	0	0	0	0	180	0	0	0	0	0	180	0	0	0	0	0	180	0	0	0	0	180		
4. 草刈機	350	0	0	0	0	0	350	0	0	0	0	0	350	0	0	0	0	0	350	0	0	0	0	350		
	(3010)	(0)	(0)	(0)	(0)	(0)	(1010)	(0)	(0)	(0)	(2000)	(0)	(1010)	(0)	(0)	(0)	(0)	(0)	(1010)	(0)	(2000)	(0)	(0)	(1010)	(11050)	
b 醱酵, 乾燥の部																										
1. 乾燥機	(0)	(300)	(0)	(0)	(0)	(0)	(0)	(300)	(0)	(0)	(0)	(0)	(0)	(300)	(0)	(0)	(0)	(0)	(0)	(300)	(0)	(0)	(0)	(0)	(1200)	
計	3010	300	(0)	(0)	(0)	(0)	(1010)	300	0	0	2000	0	(1010)	300	0	0	0	0	(1010)	300	(2000)	0	0	(1010)	(12250)	

(単位1,000円)

	(1) 試験事業期																									(計)	
	1	2	3	4	5	6	7	8	9	10	11	12	13	14	15	16	17	18	19	20	21	22	23	24	25		
(4) 研究機器																											
1. テンションメーター	52	0	0	0	0	0	0	0	0	0	52	0	0	0	0	0	0	0	0	0	52	0	0	0	0		
2. 日照計	50	0	0	0	0	0	0	0	0	0	50	0	0	0	0	0	0	0	0	0	50	0	0	0	0		
3. 台秤	100	0	0	0	0	0	0	0	0	0	100	0	0	0	0	0	0	0	0	0	100	0	0	0	0		
4. 水分計	120	0	0	0	0	0	0	0	0	0	120	0	0	0	0	0	0	0	0	0	120	0	0	0	0		
5. 気象観測器	610	0	0	0	0	0	0	0	0	0	610	0	0	0	0	0	0	0	0	0	610	0	0	0	0		
6. 秤	50	0	0	0	0	0	0	0	0	0	50	0	0	0	0	0	0	0	0	0	50	0	0	0	0		
計	982	0	0	0	0	0	0	0	0	0	982	0	0	0	0	0	0	0	0	0	982	0	0	0	0	2946	
(4) 事務所備品																											
一式計	350	0	0	0	0	0	0	0	0	0	350	0	0	0	0	0	0	0	0	0	350	0	0	0	0	1050	
合計	21,891	1,505	0	0	0	0	1,010	300	0	0	3,861	897	1,010	300	0	0	0	0	1,010	300	3,861	0	0	0	1,010	36,955	

1 生産費

① 栽培の部(内訳 試験事業27ha)

(単位1,000円)

	試験事業期																									(計)
	1	2	3	4	5	6	7	8	9	10	11	12	13	14	15	16	17	18	19	20	21	22	23	24	25	
1. 栽培費																										
1. 庇蔭樹育苗費	467	0	0	0	0	0	0	0	0	0	0	0	0	0	0	0	0	0	0	0	0	0	0	0	0	467
2. 庇蔭樹植付費	1620	0	0	0	0	0	0	0	0	0	0	0	0	0	0	0	0	0	0	0	0	0	0	0	0	1620
3. カカオ栽培収穫	2214	4900	2914	3072	3069	2936	2822	2789	2789	2789	2789	2789	2789	2789	2789	2789	2789	2789	2789	2789	2756	2722	2689	2637	2538	71526
1. 育苗費	2214	0	0	0	0	0	0	0	0	0	0	0	0	0	0	0	0	0	0	0	0	0	0	0	0	2214
2. 植付, 栽培, 収穫	0	4900	2914	3072	3069	2936	2822	2789	2789	2789	2789	2789	2789	2789	2789	2789	2789	2789	2789	2789	2756	2722	2689	2637	2538	71526
(計)	4301	4900	2914	3072	3069	2936	2822	2789	2789	2789	2789	2789	2789	2789	2789	2789	2789	2789	2789	2789	2756	2722	2689	2637	2538	73613
2. 灌漑揚水費																										
電力料 (計)	105	369	369	369	369	369	369	369	369	369	369	369	369	369	369	369	369	369	369	369	369	369	369	369	369	8961
3. 保守維持費																										
1. 圃場整備	354	354	354	354	354	354	354	354	354	354	354	354	354	354	354	354	354	354	354	354	354	354	354	354	354	8850
2. 建物等	5	5	5	5	5	5	5	5	5	5	4	5	5	5	5	5	5	5	5	5	5	5	5	5	5	125
3. 農業機械等	140	140	140	140	140	140	140	140	140	140	140	140	140	140	140	140	140	140	140	140	140	140	140	140	140	3500
(計)	499	499	499	499	499	499	499	499	499	499	499	499	499	499	499	499	499	499	499	499	499	499	499	499	499	12475
合計	4905	5768	3782	3940	3937	3804	3690	3657	3657	3657	3657	3657	3657	3657	3657	3657	3657	3657	3657	3657	3624	3590	3557	3505	3406	95049



② 醱酵乾燥の部 (内訳 試験事業 27ha)

(単位 1,000円)

	試験事業期																										
	1	2	3	4	5	6	7	8	9	10	11	12	13	14	15	16	17	18	19	20	21	22	23	24	25	(計)	
① 醱酵乾燥調整, 収納																											
1. 火力乾燥																											
1. 動力燃料	0	0	2	7	12	17	23	30	30	30	30	30	30	30	30	30	30	30	30	30	27	23	20	17	13		
2. 醱酵乾燥労務	0	0	4	16	29	41	57	73	73	73	73	73	73	73	73	73	73	73	73	73	65	57	49	41	32		
3. 調整, 収納労務	0	0	3	11	19	27	38	49	49	49	49	49	49	49	49	49	49	49	49	49	44	38	33	27	22		
	(0)	(0)	(9)	(34)	(60)	(85)	(118)	(152)	(152)	(152)	(152)	(152)	(152)	(152)	(152)	(152)	(152)	(152)	(152)	(152)	(136)	(118)	(102)	(85)	(67)	(2790)	
2. 天日乾燥																											
1. 醱酵乾燥労務	0	0	16	66	115	165	231	297	297	297	297	297	297	297	297	297	297	297	297	297	264	231	198	165	132		
2. 調整, 収納労務	0	0	8	31	55	78	109	140	140	140	140	140	140	140	140	140	140	140	140	140	124	109	93	78	62		
	(0)	(0)	(24)	(97)	(170)	(243)	(340)	(437)	(437)	(437)	(437)	(437)	(437)	(437)	(437)	(437)	(437)	(437)	(437)	(437)	(388)	(340)	(291)	(243)	(194)	(8011)	
3. 梱包資材																											
麻袋等	(0)	(0)	(3)	(9)	(16)	(23)	(32)	(41)	(41)	(41)	(41)	(41)	(41)	(41)	(41)	(41)	(41)	(41)	(41)	(41)	(36)	(32)	(27)	(23)	(18)	(752)	
計	0	0	36	140	246	351	490	630	630	630	630	630	630	630	630	630	630	630	630	630	560	490	429	351	279	11553	
② 保守維持費																											
1. 建物等	0	0	34	34	34	34	34	34	34	34	34	34	34	34	34	34	34	34	34	34	34	34	34	34	34	34	
2. 機械	0	0	9	9	9	9	9	9	9	9	9	9	9	9	9	9	9	9	9	9	9	9	9	9	9	9	
計	0	0	43	43	43	43	43	43	43	43	43	43	43	43	43	43	43	43	43	43	43	43	43	43	43	43	989
合計	0	0	79	183	289	394	533	673	673	673	673	673	673	673	673	673	673	673	673	673	603	533	463	394	322	12542	

2 一般管理費

(単位1,000円)

	試験事業期																									(計)	
	1	2	3	4	5	6	7	8	9	10	11	12	13	14	15	16	17	18	19	20	21	22	23	24	25		
1. 給料																											
1. 総支配人	本邦実施者現駐在員兼務																										
2. 農場長	650	650	650	650	650	650	650	650	650	650	650	650	650	650	650	650	650	650	650	650	650	650	650	650	650	650	650
3. 栽培助手	455	455	455	455	455	455	455	455	455	455	455	455	455	455	455	455	455	455	455	455	455	455	455	455	455	455	455
4. 醱酵助手	0	0	455	455	455	455	455	455	455	155	155	155	155	155	155	155	155	155	155	155	155	155	155	155	155	155	155
5. 技術顧問	650	650	650	650	650	0	0	0	0	0	0	0	0	0	0	0	0	0	0	0	0	0	0	0	0	0	0
6. 事務会計	325	325	325	325	325	325	325	325	325	325	325	325	325	325	325	325	325	325	325	325	325	325	325	325	325	325	325
	2080	2080	2535	2535	2535	1885	1885	1885	1885	1885	1885	1885	1885	1885	1885	1885	1885	1885	1885	1885	1885	1885	1885	1885	1885	1885	49165
2. 通信連絡, 事務雑費	400	400	400	400	400	400	400	400	400	400	400	400	400	400	400	400	400	400	400	400	400	400	400	400	400	400	400
3. 光熱水道等	200	200	200	200	200	200	200	200	200	200	200	200	200	200	200	200	200	200	200	200	200	200	200	200	200	200	200
4. 保守維持																											
1. 宿舍兼事務所	207	207	207	207	207	207	207	207	207	207	207	207	207	207	207	207	207	207	207	207	207	207	207	207	207	207	207
2. 給水施設	5	5	5	5	5	5	5	5	5	5	5	5	5	5	5	5	5	5	5	5	5	5	5	5	5	5	5
	212	212	212	212	212	212	212	212	212	212	212	212	212	212	212	212	212	212	212	212	212	212	212	212	212	212	5300
	2892	2892	3347	3347	3347	2697	2697	2697	2697	2697	2697	2697	2697	2697	2697	2697	2697	2697	2697	2697	2697	2697	2697	2697	2697	2697	69765

- 備考 1. 第6年度以降本格拡大16.5haを行う場合も試験事業期に装備した施設, 設備を継続して利用する。  
 2. 技術顧問契約料は人件費に計上した。期間5ヶ年とし本格拡大事業等は雇用人材で実施する。  
 3. 総支配人, 本邦実施予定者の構想を配慮した。

3) 本 格 拡 大 分

<1> 集 計

事 業 費 ( 本 格 拡 大 16.5ha 分 )

( 単 位 1,000 円 )

	試 験 事 業 期																									( 計 )
	1	2	3	4	5	6	7	8	9	10	11	12	13	14	15	16	17	18	19	20	21	22	23	24	25	
[I] 固定投資の部																										
<1> 用地取得						( 6,117 )	( 0 )	( 0 )	( 0 )	( 0 )	( 0 )	( 0 )	( 0 )	( 0 )	( 0 )	( 0 )	( 0 )	( 0 )	( 0 )	( 0 )	( 0 )	( 0 )	( 0 )	( 0 )	( 0 )	( 6,117 )
<2> 施設設備																										
1. 圃場建設						5,487	0	0	0	0	0	0	0	0	0	280	0	0	0	0	0	0	0	0	0	0
2. 建物等						0	1,355	0	0	0	0	0	0	0	0	0	0	0	0	0	0	0	0	0	0	0
3. 農業機械等						0	0	0	0	0	0	0	0	0	0	0	0	0	0	0	0	0	0	0	0	0
4. 研究機器						0	0	0	0	0	0	0	0	0	0	0	0	0	0	0	0	0	0	0	0	0
5. 事務所備品						0	0	0	0	0	0	0	0	0	0	0	0	0	0	0	0	0	0	0	0	0
合計						( 5,487 )	( 1,355 )	( 0 )	( 0 )	( 0 )	( 0 )	( 0 )	( 0 )	( 0 )	( 0 )	( 280 )	( 0 )	( 0 )	( 0 )	( 0 )	( 0 )	( 0 )	( 0 )	( 0 )	( 0 )	( 7,122 )
[II] 運営費の部						11,604	1,355	0	0	0	0	0	0	0	0	280	0	0	0	0	0	0	0	0	0	13,239
<1> 生産費																										
1. 栽培の部																										
1. 栽培費						2,628	2,995	1,781	1,878	1,875	1,794	1,725	1,704	1,704	1,704	1,704	1,704	1,704	1,704	1,704	1,704	1,704	1,704	1,704	1,704	1,704
2. 灌漑揚水費						39	162	162	162	162	162	162	162	162	162	162	162	162	162	162	162	162	162	162	162	162
3. 保守維持費						158	158	158	158	158	158	158	158	158	158	158	158	158	158	158	158	158	158	158	158	158
小計						( 2,825 )	( 3,315 )	( 2,101 )	( 2,198 )	( 2,195 )	( 2,114 )	( 2,045 )	( 2,024 )	( 2,024 )	( 2,024 )	( 2,024 )	( 2,024 )	( 2,024 )	( 2,024 )	( 2,024 )	( 2,024 )	( 2,024 )	( 2,024 )	( 2,024 )	( 43,105 )	
2. 醱酵乾燥の部																										
1. 醱酵、乾燥調整等						0	0	22	86	151	214	300	386	386	386	386	386	386	386	386	386	386	386	386	386	
2. 保守維持費						0	0	38	38	38	38	38	38	38	38	38	38	38	38	38	38	38	38	38	38	
小計						( 0 )	( 0 )	( 60 )	( 124 )	( 189 )	( 252 )	( 338 )	( 424 )	( 424 )	( 424 )	( 424 )	( 424 )	( 424 )	( 424 )	( 424 )	( 424 )	( 424 )	( 424 )	( 424 )	( 6,475 )	
合計						2,825	3,315	2,161	2,322	2,384	2,366	2,383	2,448	2,448	2,448	2,448	2,448	2,448	2,448	2,448	2,448	2,448	2,448	2,448	2,448	49,580
<2> 一般管理費																										
1. 給料																										
2. 通信連絡事務雑費																										
3. 光熱水道等																										
4. 保守維持費																										
小計																										
合計																										
当期事業費 総計						14,429	4,670	2,161	2,322	2,384	2,366	2,383	2,448	2,448	2,448	2,728	2,448	2,448	2,448	2,448	2,448	2,448	2,448	2,448	2,448	62,819
( 備 考 累 計 )						14,429	19,099	21,260	23,582	25,966																

試験事業 27ha 分の装備及び経費で賄うものとする。

<2> 部門別集計(固定投資の部)

(単位1,000円)

	試験事業期																									(計)	
	1	2	3	4	5	6	7	8	9	10	11	12	13	14	15	16	17	18	19	20	21	22	23	24	25		
[1] 用地取得合計						6,117	0	0	0	0	0	0	0	0	0	0	0	0	0	0	0	0	0	0	0	0	6,117
[2] 施設設備																											
(1) 栽培の部																											
1. 圃場建設						5,487	0	0	0	0	0	0	0	0	0	280	0	0	0	0	0	0	0	0	0	0	0
2. 建物						0	0	0	0	0	0	0	0	0	0	0	0	0	0	0	0	0	0	0	0	0	0
3. 機材						0	0	0	0	0	0	0	0	0	0	0	0	0	0	0	0	0	0	0	0	0	0
						(5,487)	(0)	(0)	(0)	(0)	(0)	(0)	(0)	(0)	(0)	(280)	(0)	(0)	(0)	(0)	(0)	(0)	(0)	(0)	(0)	(0)	(5,767)
(2) 醸酵乾燥の部																											
1. 建物						0	1,355	0	0	0	0	0	0	0	0	0	0	0	0	0	0	0	0	0	0	0	0
2. 機材						0	0	0	0	0	0	0	0	0	0	0	0	0	0	0	0	0	0	0	0	0	0
						(0)	(1,355)	(0)	(0)	(0)	(0)	(0)	(0)	(0)	(0)	(0)	(0)	(0)	(0)	(0)	(0)	(0)	(0)	(0)	(0)	(0)	(1,355)
(3) 一般管理の部																											
1. 建物						0	0	0	0	0	0	0	0	0	0	0	0	0	0	0	0	0	0	0	0	0	0
2. 研究機器						0	0	0	0	0	0	0	0	0	0	0	0	0	0	0	0	0	0	0	0	0	0
3. 事務所備品						0	0	0	0	0	0	0	0	0	0	0	0	0	0	0	0	0	0	0	0	0	0
						(0)	(0)	(0)	(0)	(0)	(0)	(0)	(0)	(0)	(0)	(0)	(0)	(0)	(0)	(0)	(0)	(0)	(0)	(0)	(0)	(0)	(0)
合計						5,487	1,355	0	0	0	0	0	0	0	0	280	0	0	0	0	0	0	0	0	0	0	7,122
総計						11,604	1,355	0	0	0	0	0	0	0	0	280	0	0	0	0	0	0	0	0	0	0	13,239

〈3〉 明 細

① 固定投資の部 (本格拡大16.5ha分)

(単位1,000円)

	(1) 試験事業期																									(計)	
	1	2	3	4	5	6	7	8	9	10	11	12	13	14	15	16	17	18	19	20	21	22	23	24	25		
[1] 用地取得 合計						6,117	0	0	0	0	0	0	0	0	0	0	0	0	0	0	0	0	0	0	0	0	6,117
[2] 施設設備																											
(1) 圃場建設																											
1. 圃場整地						182	0	0	0	0	0	0	0	0	0	0	0	0	0	0	0	0	0	0	0	0	0
2. 用水路						3,413	0	0	0	0	0	0	0	0	0	0	0	0	0	0	0	0	0	0	0	0	0
3. 作業道路						1,612	0	0	0	0	0	0	0	0	0	0	0	0	0	0	0	0	0	0	0	0	0
4. 吐出し水槽						0	0	0	0	0	0	0	0	0	0	0	0	0	0	0	0	0	0	0	0	0	0
5. 取水工						0	0	0	0	0	0	0	0	0	0	0	0	0	0	0	0	0	0	0	0	0	0
6. 外周フェンス						280	0	0	0	0	0	0	0	0	0	0	280	0	0	0	0	0	0	0	0	0	0
7. 揚水機						0	0	0	0	0	0	0	0	0	0	0	0	0	0	0	0	0	0	0	0	0	0
計						5,487	0	0	0	0	0	0	0	0	0	0	280	0	0	0	0	0	0	0	0	0	5,767
(2) 建物建設																											
a 栽培の部						0	0	0	0	0	0	0	0	0	0	0	0	0	0	0	0	0	0	0	0	0	0
1. 格納庫						0	0	0	0	0	0	0	0	0	0	0	0	0	0	0	0	0	0	0	0	0	0
2. 倉庫						0	0	0	0	0	0	0	0	0	0	0	0	0	0	0	0	0	0	0	0	0	0
						( 0 )	( 0 )	( 0 )	( 0 )	( 0 )	( 0 )	( 0 )	( 0 )	( 0 )	( 0 )	( 0 )	( 0 )	( 0 )	( 0 )	( 0 )	( 0 )	( 0 )	( 0 )	( 0 )	( 0 )	( 0 )	( 0 )
b 醱酵, 乾燥の部																											
1. 醱酵施設						0	525	0	0	0	0	0	0	0	0	0	0	0	0	0	0	0	0	0	0	0	0
2. 乾燥処理場						0	735	0	0	0	0	0	0	0	0	0	0	0	0	0	0	0	0	0	0	0	0
3. 天日乾燥場						0	95	0	0	0	0	0	0	0	0	0	0	0	0	0	0	0	0	0	0	0	0
						( 0 )	1,355	( 0 )	( 0 )	( 0 )	( 0 )	( 0 )	( 0 )	( 0 )	( 0 )	( 0 )	( 0 )	( 0 )	( 0 )	( 0 )	( 0 )	( 0 )	( 0 )	( 0 )	( 0 )	( 0 )	1,355
c 一般管理の部																											
1. 宿舍兼事務所						0	0	0	0	0	0	0	0	0	0	0	0	0	0	0	0	0	0	0	0	0	0
2. 給水施設						0	0	0	0	0	0	0	0	0	0	0	0	0	0	0	0	0	0	0	0	0	0
						( 0 )	( 0 )	( 0 )	( 0 )	( 0 )	( 0 )	( 0 )	( 0 )	( 0 )	( 0 )	( 0 )	( 0 )	( 0 )	( 0 )	( 0 )	( 0 )	( 0 )	( 0 )	( 0 )	( 0 )	( 0 )	( 0 )
計						0	1,355	0	0	0	0	0	0	0	0	0	0	0	0	0	0	0	0	0	0	0	1,355
(3) 機 材																											
a 栽培の部						0	0	0	0	0	0	0	0	0	0	0	0	0	0	0	0	0	0	0	0	0	0
1. ビックアップ						0	0	0	0	0	0	0	0	0	0	0	0	0	0	0	0	0	0	0	0	0	0
2. 畦立ティラー						0	0	0	0	0	0	0	0	0	0	0	0	0	0	0	0	0	0	0	0	0	0
3. 動力噴霧機						0	0	0	0	0	0	0	0	0	0	0	0	0	0	0	0	0	0	0	0	0	0
4. 草刈機						0	0	0	0	0	0	0	0	0	0	0	0	0	0	0	0	0	0	0	0	0	0
						( 0 )	( 0 )	( 0 )	( 0 )	( 0 )	( 0 )	( 0 )	( 0 )	( 0 )	( 0 )	( 0 )	( 0 )	( 0 )	( 0 )	( 0 )	( 0 )	( 0 )	( 0 )	( 0 )	( 0 )	( 0 )	( 0 )
b 醱酵, 乾燥の部																											
1. 乾燥機						( 0 )	( 0 )	( 0 )	( 0 )	( 0 )	( 0 )	( 0 )	( 0 )	( 0 )	( 0 )	( 0 )	( 0 )	( 0 )	( 0 )	( 0 )	( 0 )	( 0 )	( 0 )	( 0 )	( 0 )	( 0 )	( 0 )
計						0	0	0	0	0	0	0	0	0	0	0	0	0	0	0	0	0	0	0	0	0	0

(単位1,000)

	(1) 試験事業期																									(計)	
	1	2	3	4	5	6	7	8	9	10	11	12	13	14	15	16	17	18	19	20	21	22	23	24	25		
(4) 研究機器																											
テンションメーター						0	0	0	0	0	0	0	0	0	0	0	0	0	0	0	0	0	0	0	0	0	0
日照計						0	0	0	0	0	0	0	0	0	0	0	0	0	0	0	0	0	0	0	0	0	0
台秤						0	0	0	0	0	0	0	0	0	0	0	0	0	0	0	0	0	0	0	0	0	0
水分計						0	0	0	0	0	0	0	0	0	0	0	0	0	0	0	0	0	0	0	0	0	0
気象観測器						0	0	0	0	0	0	0	0	0	0	0	0	0	0	0	0	0	0	0	0	0	0
秤						0	0	0	0	0	0	0	0	0	0	0	0	0	0	0	0	0	0	0	0	0	0
計						0	0	0	0	0	0	0	0	0	0	0	0	0	0	0	0	0	0	0	0	0	0
(5) 事務所備品																											
一式計						0	0	0	0	0	0	0	0	0	0	0	0	0	0	0	0	0	0	0	0	0	0
合計						5,487	1,355	0	0	0	0	0	0	0	0	280	0	0	0	0	0	0	0	0	0	0	7,122

② 運営費の部

1 生産費

1 栽培の部 (内訳 本格拡大分 165ha)

(単位 1,000円)

	試験事業期																										
	1	2	3	4	5	6	7	8	9	10	11	12	13	14	15	16	17	18	19	20	21	22	23	24	25	(計)	
1. 栽培費																											
1. 庇蔭樹育苗費						285	0	0	0	0	0	0	0	0	0	0	0	0	0	0	0	0	0	0	0	0	285
2. 庇蔭樹植付費						990	0	0	0	0	0	0	0	0	0	0	0	0	0	0	0	0	0	0	0	0	990
3. カカオ栽培収穫						1,353	2,995	1,781	1,878	1,875	1,794	1,725	1,704	1,704	1,704	1,704	1,704	1,704	1,704	1,704	1,704	1,704	1,704	1,704	1,704	1,704	35,553
1. 育苗費						1,353	0	0	0	0	0	0	0	0	0	0	0	0	0	0	0	0	0	0	0	0	1,353
2. 植付, 栽培, 収穫						0	2,995	1,781	1,878	1,875	1,794	1,725	1,704	1,704	1,704	1,704	1,704	1,704	1,704	1,704	1,704	1,704	1,704	1,704	1,704	1,704	34,200
(計)						2,628	2,995	1,781	1,878	1,875	1,794	1,725	1,704	1,704	1,704	1,704	1,704	1,704	1,704	1,704	1,704	1,704	1,704	1,704	1,704	1,704	36,828
2. 灌溉揚水費																											
電力料 (計)						39	162	162	162	162	162	162	162	162	162	162	162	162	162	162	162	162	162	162	162	162	3,117
3. 保守維持費																											
1. 圃場整備						158	158	158	158	158	158	158	158	158	158	158	158	158	158	158	158	158	158	158	158	158	3,160
2. 建物等						0	0	0	0	0	0	0	0	0	0	0	0	0	0	0	0	0	0	0	0	0	0
3. 農業機械等						0	0	0	0	0	0	0	0	0	0	0	0	0	0	0	0	0	0	0	0	0	0
(計)						158	158	158	158	158	158	158	158	158	158	158	158	158	158	158	158	158	158	158	158	158	3,160
合計						2,825	3,315	2,101	2,198	2,195	2,114	2,045	2,024	2,024	2,024	2,024	2,024	2,024	2,024	2,024	2,024	2,024	2,024	2,024	2,024	2,024	43,105

2. 醱酵乾燥の部 (内訳 本格拡大分 16.5ha)

(単位 1,000円)

	試験事業期					6	7	8	9	10	11	12	13	14	15	16	17	18	19	20	21	22	23	24	25	(計)
	1	2	3	4	5																					
① 醱酵乾燥調整, 収納																										
1. 火力乾燥																										
1. 動力燃料						0	0	1	4	7	10	14	18	18	18	18	18	18	18	18	18	18	18	18	18	
2. 醱酵乾燥労務						0	0	2	10	18	25	35	45	45	45	45	45	45	45	45	45	45	45	45	45	
3. 調製, 収納労務						0	0	2	7	12	16	23	30	30	30	30	30	30	30	30	30	30	30	30	30	
						(0)	(0)	(5)	(21)	(37)	(51)	(72)	(93)	(93)	(93)	(93)	(93)	(93)	(93)	(93)	(93)	(93)	(93)	(93)	(93)	
2. 天日乾燥																										
1. 醱酵乾燥労務						0	0	10	40	70	101	141	182	182	182	182	182	182	182	182	182	182	182	182		
2. 調製, 収納労務						0	0	5	19	34	48	67	86	86	86	86	86	86	86	86	86	86	86	86		
						(0)	(0)	(15)	(59)	(104)	(149)	(208)	(268)	(268)	(268)	(268)	(268)	(268)	(268)	(268)	(268)	(268)	(268)	(268)		
3. 梱包資材																										
麻袋等						(0)	(0)	(2)	(6)	(10)	(14)	(20)	(25)	(25)	(25)	(25)	(25)	(25)	(25)	(25)	(25)	(25)	(25)	(25)		
計						0	0	22	86	151	214	300	386	386	386	386	386	386	386	386	386	386	386	386		
② 保守維持費																										
1. 建物等						0	0	38	38	38	38	38	38	38	38	38	38	38	38	38	38	38	38	38		
2. 機械						0	0	0	0	0	0	0	0	0	0	0	0	0	0	0	0	0	0	0		
計						0	0	38	38	38	38	38	38	38	38	38	38	38	38	38	38	38	38	38		
合計						0	0	60	124	189	252	338	424	424	424	424	424	424	424	424	424	424	424	424		





## V 投資環境



## V. 投資環境

コスタリカは、中米諸国の中にあつては政治的に最も安定した国であり、憲法において軍隊を保持しないことを明記し、かつ中米諸国の和平に貢献するなど、中米のスイスとも言われる。特に、現在の大統領アリアスは、紛争の続く中米の和平策を提案し、昨年10月ノーベル平和賞を受賞している。

また、同国では、教育と公衆衛生にも力が注がれており、全体の教育水準が高く（文盲率約4%）、医療の整備も進んでいる。町並みも美しく、地方の町でも小ざつぱりとして、衛生的な印象を受ける。

経済面では、農業が国の中心産業であり、農産物の豊凶、農産品の国際価格の変動等が、国の経済に大きく影響する。GDPで見ると、80年代前半はマイナス成長であつたが、近年の農業部門の回復によりプラス成長に転じている。

一方、為替レートについては、小幅の切り下げが続けられており、1986年には年間17回（為替変動率12%）、87年には26回（同17.6%）と小さきみな切り下げにより対応している。今年にはいつてからも既に数回切り下げられており、現在（83年4月）では1ドル73～74コロンとなっている。

物価指数についても上昇傾向にあり、昨年の消費者物価は16.4%、同おろし売物価は10.8%の上昇となつた。

こうした状況のもと、コスタリカ政府としては輸出促進、農業の生産性向上等を進めるにあつての国家開発計画を策定するとともに、外資導入にあつての環境整備に一段と意を注いでいる状況にある。

以下に、CINDE(The Costa Rican Coalition of Development Initiatives)によりまとめられた資料を引用することにより、コスタリカの投資環境の説明とする。

CINDEとは、AIDの基金により設立されたコスタリカの民間企業を会員とする民間団体であり、外資の積極的導入等によりコスタリカの経済開発に貢献しようとするものである。

なお、本項の最後にCINDEが推奨するコスタリカにおける開発有望農産品の一覧を掲載したので、今後の参考とされたい。

## コスタリカの投資環境

(OINDEにより邦文として作成された資料)

### 1. 基盤整備

#### (1) 交通

- 18,000 マイル ( 30,000 km ) のハイウェイ及び一般道路が国のすべての地域を連結する。国を縦断する中米高速道路は主要都市を繋いでいる。

- 両海岸を結ぶ鉄道は乗客、貨物の輸送を行い長さは 466 マイル ( 750 km ) に及ぶ。

- 陸上輸送そして倉庫設備を持つ企業が数社ある。

- 公共のバス、電車をそしてタクシーは簡単に利用でき能率的である。航空旅客、貨物は LACSA, EASTERN, PANAM, KLM, MEXICANA, TACA, COPA, SAM, SAHSA, CHALLENGE, AVIANCA, AIR BELISE 等が就航しており、アメリカ、ヨーロッパ、カリブ、そして中南米にサービスを行っている。カリブ海沿いのリモン及び北西に位置するリベリア空港は小型ジェット機の離着陸が可能である。

- 200 以上の小規模な空港設備が 276 以上の国内輸送を受け持つ飛行機のために設けられている。

- コスタリカの太平洋岸には 4 つの貿易港がある。

主要港であるカルデラは 1 年に 420,000 トンの貨物を処理している。プンタレナスは穀物と肥料の陸揚に使われている。ゴルフートはバナナの船積み専用港、プンタモラレスは砂糖の輸出に使われている。

- カリブ海側には 2 港あり、リモン港は 1,200,000 トンの処理能力を持ちコンテナ船 roll on/roll off, 一般船舶の使用が可能である。モイン港は 800 トンの処理能力がありタンカーやバナナ船が使用している。

- 太平洋岸の船会社としては：NEDLLOYD, JAPAN LINE, GRANCOLOMBIANA, BALTIC SHIPPING, HAPAG LLOYD, DAMICO, NAVICANA, NIPPON YUSEN KAISHA, K LINE, LINEAS MARITIMAS ARGENTINAS, ANSHIP MONTREAL, MEXICAN LINES, COLSA LINE, CENTRAL AMERICAN SERVICES, BRASILEIRO LINES がある。

- カリブ海側で営業をしている船会社としては：

LINEAS BRASILENAS, MONTREAL SHIPPING, HAPAG LLOYD, HARRISON LINE, C. C. T., ANSHIP MONTREAL, MEXICAN LINES, SALTA SHIPPING, VEN CARIBE, BALTIC SHIPPING, SEABOARD MARINE, AAYO SHIPPING, INTERNATIONAL SHIPPING, NEDLLOYD LINES, NORDANA LINE, THOMPSON SHIPPING, SEALAND, COMPA-

GNIE GENERALE MARITIME, EVERGREEN, NAVICON LINE, BRASCA LINE, TRICAR LINE, DEUTSCH KARIBIK LINE, ECUADORIAN LINE.

## (2) 電 力

住居及び商業用：単相，120/240v，60サイクル

工 業 用：3相，110，220，440v

大型工業用：4,160v - 12,000v

99%の動力は水力発電による。水源豊富なので電気代は安い。1983年の発電量は738,000 kwであった。

コスタリカは国内に良質の飲用に適した水を提供している。

## (3) 電 信 (テレコミュニケーション)

現在の電信網は直接及び即時の世界各地へのコミュニケーションを電話，テレックス，データシステム，ファクシミリによって可能とする。

電話システムは優れており，ほとんど全国にダイレクトコールができる。

世界のデータベースはコンピューターにより入手できる。

サンホセには6つの国内テレビチャンネルの他，23のケーブルチャンネルがあり，よく知られたアメリカのビジネス，娯楽チャンネルを含んでいる。

新聞及び雑誌はかすかすの国の物があり，多数のアメリカの新聞が同日に購読できる。

エアークーリエとしては世界的に有名な5社により書類，小包の発送，受け取りができる。

## (4) 銀 行

1948年コスタリカの銀行制度が国営化されたにもかかわらず，20以上の私立の銀行が広く金融のサービスをしている。銀行制度は中央銀行及び各銀行の財務権限を有する長によって調整，統括されている。銀行法により厳しく銀行業務機密が守れている。

## 2. 奨 励 制 度

### (1) カブリ海特惠関税システム (CBI)

1983年に設置されたカリブ海特惠関税システムは中米及びカリブの発展途上国を助けている。CBIの主旨は革新的な一方向への自由貿易地区を設けることであり，1983年から12年間にわたり4,000以上の製品をアメリカ市場へ無税で送り出すことである。

#### 製品資格条件

無税特権を得る為にはその製品は受益国で育てられ，作られ又は製造されている上，次ぎに掲げる要件を満たしていなければならない。

a) 直接運送：生産物は直接アメリカへ受益国より輸出されなければならない。

b) 実質変換：外国の部品を使った製品は受益国で新しく違った製品に変えられなければならない。

ない。製品は次ぎに掲げる変換を行っただけでは認められない。

① 簡単な結合，あるいは包装

② 単なる水又は他の物質による希釈など製品そのものの性質を変えない操作

- c) 35%の付加価値：受益国で製造された製品の価格プラス製造のコストはアメリカに入る時点で少なくとも見積もり価格の35%を占めていなければならない。アメリカで製造された部品はそのうち15%まで含まれていても良いが，残りの20%は受益国により追加されなければならない。このパーセンテージを決めるためプエルトリコとヴァージンアイランドは受益と考えられている。

織物，衣服，マグロの缶詰，石油製品，いくつかの革製品，靴類，いくつかの時計類の他ほとんど凡てのCBIにもとづいた製品には資格がある。

## (2) 輸出契約制度

本制度は各資本家の為に設定されている，コスタリカ政府と貴方の間の文書の契約であり，双方の明確な権利と義務を定めるものである。投資委員会は輸出契約を認め，他の政府機関と共に利潤をあげるよう努力している。

### 奨励制度

輸出金額に応じて，原料・用品・梱包材料・部品及び資本財の輸入時の免税。

輸出税は100%免税となる。

輸出金額に応じて法人所得税が免税となる。

生産開始から4年目以降は，資本の返還を行なうことが中央銀行により保証される。

要求される資格；製品は少なくともコスタリカに於いて5%の付加価値が持たされなければならない。CATの税信用リベートは，輸出金額のFOB価格に基づいており，国内の株式取引所で売買できる。CATは，15%から20%まであり相手市場の状況と製品に加えられた付加価値が最低35%を満たすと言ふ条件によって率が決定される。税信用リベートは，国家投資委員会によって承認され，コスタリカ中央銀行によって国内の通貨が出され，輸出許可の提出・指導証書の提出の際に発効し，直接または間接の税金納入（銀行義務である回収）の時に使用される。

### 該当法令

構造調整法

緊急経済法 No. 6955, 1984年3月2日

規定；行政法令No. 15828 H, 1984年11月26日

### 適用区域

コスタリカ全国

### (3) 自由区制度

自由区とは製品及び関連した設備を製造、加工または処理するために輸入でき、その後、特定地区へ無税で通常とは違った製品として輸出できる区域のことである。

#### 奨励制度

原料、資本金、部品、梱包材料、機械、設備、予備部品など輸入税が100%免税となる。特定の乗物の100%輸入免税。(投資率と労働者数によって変わる)

輸出・再輸出製品、及び機品の税金及び輸出税の免除。

関税、領事手数料などの免除。

6年間の法人所得税の免税、その後4年間は50%免税。

貨物税免税。

10年間の資本及び固定資産税免税。

外貨の自己管理。

#### 該当法令

加工輸出区法No. 6695, 1981年12月10日

規定; 行政法令No. 16168-H MEM法6951, 1984年2月14日

行政法令No. 17601-H MEM, 1987年5月20日(乗物)

#### 適用区域

自由区は以下の通りです。

- リモン, 太西洋岸, 政府所有地

- ブンタレナス, 太平洋岸, 政府所有地

- コトスール, 南, 政府所有地

- カルタゴ, 中央盆地, 個人所有地

- アラフェラ, 中央盆地, 個人所有地

### (4) 一時的輸入許可制度

これは特定の製品が一時的に修理のために保管・再生・又は組立てのために輸入され、又再輸出される場合、関税・税金およびその他の輸入税の免除を許可する関税システムである。これは807及び806.30 TSUSの下でアメリカとの海外オペレーションで頻繁に行なわれている。このシステムは、関税保証の下で機能し、他の保証を必要としない。

#### 奨励制度

加工、再生、又は修理用の製品については100%輸入税を免除。又はこれらの複合製品(FINISHED PRODUCTS)など全てが輸出されるものも輸入税を免除。

設備、予備品、サンプル、型、様式、ラベル、札、容器、あるいは梱包材料なども100%輸入税免除。

上記に対しては、100%輸出関税免除。



## 該当法令

構造調整法。

緊急経済法 No. 6955, 1984年3月2日

規定；行政法令 No. 15828-H, 1984年11月26日

## 適用区域

全国

807-Aあるいは807修正案

アメリカ政府によって1986年2月に作られたこのプログラムは、衣類を資格リストに入れるものである。アメリカで購入、裁断または製造された布地でアメリカへ再輸出のためCBI国によって作られた製品は年度保証進出基準(GALs)を受ける。実際GALsはほとんど輸出枠の外にある。なぜなら、許可レベルが大量輸入を可能とするからである。

### (5) 資本送金

コスタリカ中央銀行は、すべての投資家に投資資本・利潤・配当金の送金・ローン返済、印税及びロイヤリティーの支払いの権利を保証している。これは中央銀行によって管理している外国為替資金の下で行われ、銀行がその時点の為替相場で両替ができるように保証するものである。

アメリカの資本家は、OPICなどのアメリカの機関による両替及び保険金の対象となりうる。資本送金のための外貨を入手するためには、中央銀行への登録が必要である。

### (6) 資本登録

コスタリカ中央銀行は、US\$ 50,000以上の投資資本の登録を要求する。これは、コスタリカの支出バランスを向上させるためである。投資は、企業基金又は国外財源のどちらでも可能である。基金はコロンに換えなくてもよいが、コロンからドルへの両替は国家銀行システムによってのみ可能である。

外国投資家は所得を配当金として海外送金してよい。通常の15%の返還所得にかかる源泉課税は、支払いが配当でなされている場合、又は受取人の居住国の関税法によって国外税取引が認められない場合には適用されない。他の外国送金(印税・国外給与、サービスなどの)は10%から30%の源泉課税が課せられる。工業・農業等貸方が中央銀行に登録をしている場合、普通利子送金における源泉税は免除される。

## 3. その他

### (1) 労働力

コスタリカの労働力は、その積極的な態度・覚悟の早さ・そして生産性の観点から賞賛されている。

人口の大半はマスコミュニケーションによって他の中米の国やカリブ海の国よりも文化的意

識に目覚めている。7校の大学・工科大学・そして多数の専門学校はよくトレーニングされた労働力をつくりあげる。それもテクニカル、マネージメント・レベルだけでなく、ホワイトカラー、ブルーカラーまでにも及ぶ。

コスタリカの教育・文化レベルは、平和で民主的な習慣と共に企業／労働者の関係が、対話及び相互尊重の立場の下で進められることを保証するものである。

## (2) I.N.A. 訓練援助プログラム

国家訓練機関 (INA) は、1965年に労働者に専門的な訓練を与えるために設立された。このプログラムは、雇用主、被使用人共に無料である。コスタリカに製造業を設立しようとしている企業は有能な労働力をみつけ、彼らに各部門にわたる基礎的な訓練を身につけさせるためにこの機関を大いに利用すべきである。

企業はINAと共に特定の訓練コースを設置できるが、適した候補者だけを雇える。INAの労働者探しと訓練は訓練期間を大幅に削減することができる。

## (3) 労働時間

労働時間は3通りある。

昼間；5：00から22：00までの間で1日8時間が上限。1週間に48時間が上限。

夜間；18：00から5：00までの間で1日6時間が上限。1週間に36時間が上限。

混合；昼間と夜間を含み1日7時間が上限。1週間に42時間が上限。

超過時間は1.5倍で支払われる。

休日は2倍支払われる。

## (4) 給与・賃金

最低給与は、最低賃金法に基づいて国家給与委員会によって決められる。最低給与は、1年に2度、インフレーション指数に基づいて政府によって定められる。3か月の見習い時期は最低50%で支払われる。支払いは時間帯か出来高払いかのどちらかである。労働者（ブルーカラー）はたいてい15日に一度支払われる。ホワイトカラー及び家庭内使用人に月に一度である。

## (5) 休日

コスタリカは、有給の6日間の休日を定めている。

1月1日

3月～4月の木曜日・金曜日（イースター）

5月1日　　メイデー

9月15日　　独立記念日

12月25日　　クリスマス

(6) 社会的及び特別の福祉

以下はコスタリカの社会及び政府の安定性を保つために最も重要な役割を受持っている要素の一つである。社会福祉は大変すぐれており、労働者は恩恵を受けている。生活の質とくらべると賃金は妥当な水準である。

特別給与（給与の何％）

強制的（毎月）	雇用者支払い	被雇用者支払い
健康及び出産手当	9.25 %	5.50 %
身体傷害・老齢・死亡	4.75 %	2.50 %
家族手当	5.00 %	
職業訓練	2.00 %	
労働者貯蓄銀行	0.50 %	
貧窮の消滅	0.50 %	
保険	2.75 %	
小計	25.75 %	9.00 %
留保項目		
クリスマス・ボーナス	8.33 %	（1年間で給与の1か月分）
給与付き休日	4.17 %	（50週間の仕事の後2週間）
固定休日	2.08 %	（1年に6日間）
解職手当及び退職	8.33 %	（退職は正当な理由で行なわれた時）
小計	22.91 %	
総計	48.66 %	9.00 %

(7) 労働法の現状

コスタリカは、明確な法律制度を設けている。労働規約はすべての労働に関する事柄を管理し、雇用者と被雇用者の両方を保護する。雇用者は、正当な理由のないまま労働者を解雇してもよい。しかしながら、雇用者は次の退職金を支払わなければならない。

労働時間	最低退職金
3～6か月	1週間分
6か月～1年	15日間分
1年以上	1か月分

解職手当；もし被雇用者側の過失なしに、契約期間が満了した後に解雇するためには、雇用者は次の規定によって解職手当を支払わなければならない。

労働期間	最低解職手当
3～6か月	10日分
6か月～1年	20日分
1年以上	働いた年数につき1か月分＋最後の6か月のパーセント

解職手当は、被雇用者が直ちに新しい職をみつけた場合でも支払わなければならない。

雇用者は次の理由で被雇用者を解雇してよい。

1. 肉体的、道徳的、または中傷的行為が他の労働者に労働時間中又は労働時間外に行なわれた場合。
2. 犯罪的行為、財産損害。
3. 安全及び労働環境を脅かす行為。
4. 機密資料の公開。
5. 正当でない2日連続の欠勤又は3日以上正当でない欠勤。
6. 指示・命令にそむいた場合。

被雇用者は、次の理由で労働契約を終結させてよい。

1. 取決められた給与の未払い。
2. 危険な労働環境／伝染性の病気のある職場
3. 被雇用者に対する雇用者又は雇用者代理による労働時間内または外の道徳的、肉体的、中傷的攻撃。
4. 被雇用者所有の工具に対して雇用者が損害を与えた場合。

雇用期間3か月経過後には被雇用者は、自分の行動による責任でない場合の解雇の際には、その旨の通知を受けなければならない。被雇用者は、契約を終了させない場合は、通知をださなければならない。

正当な理由が無い解雇の場合は、勤続年数の1年につき1か月分の解職手当（8年分が上限）を支払わなければならない。ほとんどの企業は、毎年その年の分を支払うことを好む。

#### 外国人被雇用者

コスタリカに設立された企業において；

労働規定は、外国人被雇用者の数を全従業員の10%以内と定め、その給与合計を年間の全従業員の15%以内と定めている。両方のパーセンテージとも5年以内であれば10%だけ増加又は減少させてよい。この期間は、労働省が延長することが出来る。もしマネージャー・取締役・管理者・長官などのレベルでそれぞれ一人だけしか外国人がいない場合は、上記のパーセンテージの適用は除外される。

#### 労働組合

5%以下の工業部門が組合を組織していない。バナナ企業の他には、組合は公共部門だけにある。共同体（労働者の自発的組織、コスタリカ特有）は30年程前に結成された。それらは人間団結と社会正義から生まれた労働者と雇用者の運動である。共同体は、しばしば労働問題の仲裁を務める。

750の協会が共同体の運動に参加している。110,000のメンバーがいる。（これは、実質労働力の15%を占める）60程の国際及び外資合併企業も協同体を構成している。労働者、雇用

者ともに3～5%の資金を提供している。これらの基金は共同体の重役会によって管理されており、住居・教育などのために低利子ローンとして準備されている。

一般的に同基金の利子は、一人一人の労働者の拠出額に従って毎年配分される。その結果、共同体を構成している企業では、共同体からの脱退は少なく、加入者が多い。

(参考)

CINDEが推奨するコスタリカにおける開発有望農産品の一覧

#### LISTA DE LOS VEINTISEIS PRODUCTOS

1. Honey
2. Raspberries
3. Blackberries
4. Tea
5. Soursop-chirimoya
6. Black pepper
7. Passion fruit
8. Melones
9. Brocoli
10. Coliflor
11. Asparagus
12. Vanilla
13. Cashew nuts
14. Heart of palm
15. Coconuts
16. Pineapple
17. Annato
18. Nutmeg and mace
19. Macadamia
20. Tamarindo
21. Rubber
22. Cut flowers\*
23. Ornamental plants
24. Strawberries
25. Industrial tomato
26. Aquaculture

\*Cut flowers

1. Crysanthemums
2. Carnations
3. Roses
4. Gerbena
5. Statice
6. Gypshophib
7. Calla lilly
8. Alstroemenia
9. Bindoi Paradise
10. Ginger
11. Heliconia
12. Orchid
13. Agapanshus
14. Gladiol



## VI 開發協力効果





## Ⅵ. 開発協力効果

本事業の開発協力効果としては、

- (1) コスタリカにおけるカカオ生産の再建
- (2) 農業開発の遅れているグアナカステ地方の活性化

の2点に整理されることから、以下それぞれについて若干の説明を加える。

### (1) コスタリカにおけるカカオ生産の再建

コスタリカにおけるカカオ生産の現状については「Ⅱ-2-(1)、カカオ生産に関する国家政策」の中で述べたとおり、近年衰退傾向にあることから、コスタリカ政府にあっても新規産地の育成等カカオ生産の回復に努めているところである。

本計画はこうした状況のもと、新規の産地育成の一環として、特に *Monilia* 病回避の観点から重要なものであり、カカオ生産再建の大きな柱として当面は輸入代替生産として、将来的には輸出拡大に貢献するものとして期待されるところである。

### (2) グアナカステ地方の活性化

グアナカステ地方については、「Ⅳ-1、開発候補地の概況」で述べたとおり、高温で乾燥傾向の気象条件にあることから、従来本格的な農業開発は少なく、牛の放牧、トウモロコシ、ソルガム、サトウキビ等についての中・小規模の作付がほとんどであり、雇用機会も少なく、コスタリカにあっても開発の遅れた地域である。

しかしながら、近年アレナルーテンビスケ計画という大規模な灌漑事業がIDBの援助のもとに進められており、2000年には6万4千haの灌漑が可能になるものである。高温・多日照の地域であることから、灌漑が可能となればかなりの高生産が望める地域に生まれかわるものと期待される。

本計画の対象作物であるカカオの灌漑利用による栽培が可能となれば、グアナカステ地方の灌漑農業作物のうち重要な永年性作物として当地方の農業の多様化を進める上での柱となるものと見込まれる。



資 料 編



# 1. 単 価 表

## 1. カカオ栽培営農基準単価表 ha当り

項目, 育苗費 1. カカオ

	単位	数 量	単価 (円)	金 額 (円)
栽植本数 1,320 本 育苗本数 1,600 本				
1) 資 材				
1. 種 子	粒	1,600	9	14,400
2. 肥 料				
1. URIA 46%	kg	3	30	90
2. 複合肥料	kg	11	23	253
3. 育苗用ポリ袋	袋	1,600	2	3,200
4. 殺菌剤	kg	0.3	438	131
5. 殺虫剤	kg	1.9	379	720
	LT	0.3	517	155
6. 遮光部材				
1. 支柱 $\phi 15\text{cm}$ /丸太材 2m	本	32	100	3,200
2. 補強棒材 $\phi 10\text{cm}$ 丸太又は板材	m	200	50	10,000
3. 釘, ロープ, 針金	一式			1,000
4. 遮光用ネット, 巾 2m 遮光率 50%	m <sup>2</sup>	160	100	16,000
	小計			49,149
2) 作 業				
1. 除草, 床整地	Hr	16	123	1,968
2. 育苗ポット用土準備	Hr	20	123	2,460
3. 用土袋詰め, 播種	Hr	20	123	2,460
4. 除 草	Hr	16	123	1,968
5. 防除, かん水, その他の管理	Hr	160	123	19,680
6. 遮光ネット設置	Hr	35	123	4,305
	小計	267		32,841
	合計			81,990

備考

1. 育苗期間 6月 10~11月~4月
2. 購入資材は農場渡し価格

項目, 育苗費 2. 本庇蔭樹エリトリーナ

内 訳	単 位	数 量	単 価 ( 円 )	金 額 ( 円 )
1) 資 材 栽植本数 220 本, 育苗本数 266 本				
1. 種 子	粒	300	0.5	150
2. 肥 料				
1. URIA 46 %	kg	0.5	30	15
2. 複合肥料	kg	1.7	23	39
3. 育苗ポリ袋	袋	266	2	532
4. 殺菌剤	kg	0.04	438	18
5. 殺虫剤	kg	0.3	379	114
	LT	0.04	517	21
小計				889
2) 作 業				
1. 除草, 床整地	Hr	3	123	369
2. 育苗ポット用土準備	Hr	3	123	369
3. 用土袋詰め, 播種	Hr	3	123	369
4. 除 草	Hr	3	123	369
5. 防除, かん水, その他の管理	Hr	30	123	3,690
小計		42		5,166
合計				6,055

備考

育苗期間 6 ヶ月 11 月~4 月

項目、育苗費 3. 仮庇蔭樹, 1. ガンドウ, イビルイビル, セニサーロ共通

内 訳	単 位	数 量	単 価 ( 円 )	金 額 ( 円 )
1) 資 材 栽植本数 440 本 育苗本 数 533 本				
1. 種 子	粒	600	0.5	300
2. 肥 料	kg	1.0		
1. URIA 46 %	kg	3.4	30	30
2. 複合肥料	袋	533	23	78
3. 育苗用ポリ袋	kg	0.08	2	1,066
4. 殺菌剤	kg	0.7	438	35
5. 殺虫剤	LT	0.08	379	265
			517	41
小計				1,815
2) 作 業				
1. 除草, 床整地	Hr	5	123	615
2. 育苗ポット用土準備	Hr	7	123	861
3. 用土袋詰め, 播種	Hr	7	123	861
4. 除 草	Hr	5	123	615
5. 防除, かん水, その他の管理	Hr	55	123	6,765
小計				9,717
合計				11,532

備考

育苗期間 6ヶ月 11月~4月



項目、育苗費 1. 仮庇蔭樹 2. プラタノ

内 訳	単 位	数 量	単 価 ( 円 )	金 額 ( 円 )
1) 資 材 栽植本数 440本 育苗本数 533本				
1. 苗 木	本	533	15	7,995
小計				7,995
2) 作 業				
1. 買 付	Hr	5	123	615
2. 輸 送 管 理	Hr	5	123	615
3. 選 別	Hr	3	123	369
				1,599
				9,594

備考

1. 苗木を購入し、本田に直接定植するので育苗を要しない。
2. 上記見積は苗木購入費に相当する。
3. 定植期、5月(雨期の始まり)

項目、植付費 1. 庇蔭樹 2. 各種共通

内 訳	単 位	数 量	単 価 ( 円 )	金 額 ( 円 )
1) 資 材				
1. 庇 蔭 樹				
1. 本庇蔭樹	本	222		育苗費に計上
2. 仮庇蔭樹	本	444		" "
2. 肥 料 定植時のみ施用				
1. 有機肥料 3 kg/株	kg	2,000	10	20,000
2. 複合肥料	kg	75	23	1,725
3. マルチ用材 下草, 乾草等 3 kg/株	kg	2,000	5	10,000
4. トラック燃料 ガソリン, オイル等	ℓ	36	44.4	1,598
小計				33,323
2) 作 業				
1. 除草, 本田整理	Hr	25	123	3,075
2. 植 穴	Hr	70	123	8,610
3. 施肥, 定植	Hr	70	123	8,610
4. マ ル チ	Hr	25	123	3,075
5. 資 材 運 搬				
1. トラック運転手	Hr	6	185	1,110
2. 補助作業	Hr	18	123	2,214
小計		214		26,694
合計				60,017

備考

1. 定植後の栽培費はカカオ栽培費に計上。
2. 定植期 5月(雨期の始め)

項目、植付費 1. 庇蔭樹 2. 樹種別

	ha 当り (円)			計画 27 ha 当り (1,000円)			
	資 材	作 業	計	作付面積	資 材	作 業	計
本庇蔭樹 (計)	11,108	8,898	20,006	27	( 300)	( 240)	( 540)
仮庇蔭樹							
ガンドウ	22,215	17,796	40,011	5	111	89	200
イビルイビル	22,215	17,796	40,011	12	267	214	481
セニサーロ	22,215	17,796	40,011	5	111	89	200
プラタン	22,215	17,796	40,011	5	111	89	200
(計)					( 600)	( 481)	(1,081)
合計					900	721	1,621

2. カカオ

カカオ植付費はカカオ栽培費に計上した。(カカオ栽培費定植1年目の項参照)

項目, カカオ栽培費 定植1年目樹令2年

内 訳	単位	数 量	単価(円)	金 額(円)
1) 資 材				
1. カカオ苗木 栽植本数	本	1,333		育苗費に計上
2. 庇 蔭 樹				
1. 本庇蔭樹	本	222		育苗費に計上
2. 仮庇蔭樹	本	444		" "
3. 肥 料				
1. URIA 46%			30	300
2. 複 合 肥 料	kg	10	23	3450
3. 硝酸アンモニア	kg	150	20	1,760
4. 炭酸カルシウム	kg	88	3	7,200
5. 葉面散布剤	kg	2,400	175	1,750
6. 有機肥料 3kg/株	kg	10		
4. 薬 剤				
1. 殺 虫 剤	kg	3	379	1,137
	LT	4	517	2,068
2. 殺 菌 剤	kg	4	438	1,752
3. ネマトダ防除剤	LT	4	1,600	6,400
	kg	12	210	2,520
5. マルチ用材 乾草, 下草等 3kg/株	kg	4,000		20,000
6. カカオ活着期 防風, 遮光材, ヤシ葉, 小枝	kg	4,000	5	20,000
7. トラック燃料	LT	36	5	1,598
小計			444	69,935
2) 作 業				
1. 除草, 本田整理	Hr	25	123	3,075
2. 植 穴	Hr	140	123	17,220
3. 施肥, 定植	Hr	140	123	17,220
4. マ ル チ	Hr	50	123	6,150
5. カカオ活着期, 防風, 遮光管理	Hr	50	123	6,150
6. 薬 剤 散 布	Hr	100	123	12,300
7. 除 草	Hr	140	123	17,220
8. 庇蔭樹管理	Hr	55	123	6,765
9. かん水及び水路管理	Hr	180	123	22,140
10. 資材運搬				1,110
1. トラック運転手	Hr	6	185	2,214
2. 補助作業	Hr	18	123	
小計		904		111,564
合計				181,499

項目、カカオ栽培費 定植2年目 樹令3年

内 訳	単位	数 量	単価 (円)	金 額 (円)
1) 資 材				
1. カカオ苗木 (補植用)	本	133		育苗費に計上
2. 肥 料				
1. 複 合 肥 料	kg	400	25	10,000
2. 複 合 肥 料 (庇蔭樹)	kg	150	30	4,500
3. 硝酸アンモニア	kg	10	20	4,200
3. 薬 剤				
1. 殺 虫 剤	{ kg	4	379	1,516
	{ LT	1	432	432
2. 殺 菌 剤	{ kg	3	481	1,443
	{ LT	1.5	140	210
3. 展 着 剤				
4. 動力燃料				
1. 資材運搬	LT	18	44.4	799
2. 薬剤散布	LT	50	44.4	2,220
3. 収穫物運搬	LT	6	44.4	266
小計				21,586
2) 作 業				
1. 補 植	Hr	15	123	1,845
2. 施 肥	Hr	80	123	9,840
3. 薬 剤 散 布	Hr	100	123	12,300
4. 除 草	Hr	100	123	12,300
5. マ ル チ	Hr	50	123	6,150
6. 庇蔭樹管理	Hr	55	123	6,765
7. カカオ整枝, 定	Hr	55	123	6,765
8. かん水及び水路管理	Hr	180	123	22,140
9. 収 穫 生果 270 kg, 乾豆 100 kg	Hr	50	123	6,150
10. 運 搬				
1. 資材運搬 1. 運 転 手	Hr	3	185	555
2. 補助作業	Hr	9	123	1,107
2. 収穫物運搬 1. 運 転 手	Hr	1	185	185
2. 補助作業	Hr	2	123	246
小計		700		86,348
合計				107,934

項目、カカオ栽培費 定植3年目 樹令4年

内 訳	単位	数 量	単価 (円)	金 額 (円)	
1) 資 材					
1. カカオ苗木 (補植用)	本	--	--	--	
2. 肥 料					
1. 複 合 肥 料	kg	800	25	20,000	
2. 複 合 肥 料 (庇蔭樹)	kg	70	30	2,100	
3. 硝 酸 ア ン モ ニ ア	kg	5	20	100	
4. K - mg	kg	80	30	2,400	
3. 薬 剤					
1. 殺 虫 剤	kg	4	379	1,516	
2. 殺 菌 剤	LT	3	481	1,443	
3. 展 着 剤	LT	1.5	140	210	
4. 動力燃料					
1. 資材運搬	LT	18	44.4	799	
2. 薬剤散布	LT	50	44.4	2,220	
3. 収穫物運搬	LT	12	44.4	533	
小計				31,321	
2) 作 業					
1. 補 植	Hr	--	--	--	
2. 施 肥	Hr	80	123	9,840	
3. 薬 剤 散 布	Hr	100	123	12,300	
4. 除 草	Hr	70	123	8,610	
5. マ ル チ	Hr	50	123	6,150	
6. 庇蔭樹管理	Hr	50	123	6,150	
7. カカオ整枝, 定	Hr	50	123	6,150	
8. かん水及び水路管理	Hr	180	123	22,140	
9. 収 穫 生果1,080 kg 乾豆400 kg	Hr	70	123	8,610	
10. 運 搬					
1. 資材運搬	1. 運 転 手	Hr	3	185	555
	2. 補助作業	Hr	9	123	1,107
2. 収穫物運搬	1. 運 転 手	Hr	2	185	370
	2. 補助作業	Hr	4	123	492
小計		668		82,474	
合計				113,795	

項目、カカオ栽培費 定植4年目 樹令5年

内 訳	単 位	数 量	単 価 ( 円 )	金 額 ( 円 )
1) 資 材				
1. カカオ苗木 ( 補植用 )	本	-	-	-
2. 肥 料				
1. 複 合 肥 料	kg	1,000	25	25,000
2. 複 合 肥 料 ( 庇蔭樹 )	kg	-	-	-
3. 硝 酸 ア ン モ ニ ュ	kg	-	-	-
3. 薬 剤				
1. 殺 虫 剤	kg	4	379	1,516
2. 殺 菌 剤	LT	3	481	1,443
3. 展 着 剤	LT	1.5	140	210
4. 動 力 燃 料				
1. 資 材 運 搬	LT	18	444	799
2. 薬 剤 散 布	LT	50	444	2,220
3. 収 穫 物 運 搬	LT	18	444	799
小計				31,987
2) 作 業				
1. 補 植	Hr	-	-	-
2. 施 肥	Hr	80	123	9,840
3. 薬 剤 散 布	Hr	100	123	12,300
4. 除 草	Hr	50	123	6,150
5. マ ル チ	Hr	50	123	6,150
6. 庇蔭樹管理	Hr	40	123	4,920
7. カカオ整枝, 定	Hr	40	123	4,920
8. かん水及び水路管理	Hr	180	123	22,140
9. 収 穫 生果1,890kg 乾豆700kg	Hr	100	123	12,300
10. 運 搬				
1. 資 材 運 搬				
1. 運 転 手	Hr	3	185	555
2. 補 助 作 業	Hr	9	123	1,107
2. 収 穫 物 運 搬				
1. 運 転 手	Hr	3	185	555
2. 補 助 作 業	Hr	6	123	738
小計		661		81,675
合計				113,662

項目、カカオ栽培費 定植5年目 樹令6年

内 訳	単位	数 量	単価 (円)	金 額 (円)
1) 資 材				
1. カカオ苗木 (補植用)	本	-	-	-
2. 肥 料				
1. 複 合 肥 料	kg	1,000	25	25,000
2. 複 合 肥 料 (庇蔭樹)	kg	-	-	-
3. 硝 酸 ア ン モ ニ ア	kg	-	-	-
3. 薬 剤				
1. 殺 虫 剤	kg	4	379	1,516
2. 殺 菌 剤	LT	3	481	1,443
3. 展 着 剤	LT	1.5	140	210
4. 動力燃料				
1. 資材運搬	LT	18	444	799
2. 薬剤散布	LT	50	444	2,220
3. 収穫物運搬	LT	18	444	799
小計				31,987
2) 作 業				
1. 補 植	Hr	-	-	-
2. 施 肥	Hr	80	123	9,840
3. 薬 剤 散 布	Hr	100	123	12,300
4. 除 草	Hr	35	123	4,305
5. マ ル チ	Hr	25	123	3,075
6. 庇蔭樹管理	Hr	25	123	3,075
7. カカオ整枝, 定	Hr	25	123	3,075
8. かん水及び水路管理	Hr	180	123	22,140
9. 収 穫 生果 2,700 kg 乾豆 1,000 kg	Hr	130	123	15,990
10. 運 搬				
1. 資材運搬 1. 運 転 手	Hr	3	185	555
2. 補助作業	Hr	9	123	1,107
2. 収穫物運搬 1. 運 転 手	Hr	3	185	555
2. 補助作業	Hr	6	123	738
小計		621		76,755
合計				108,742



項目、カカオ栽培費 定植6年目 樹令7年

内 訳	単 位	数 量	単 価 (円)	金 額 (円)
1) 資 材				
1. カカオ苗木(補植用)	本	-	-	-
2. 肥 料				
1. 複 合 肥 料	kg	1,000	25	25,000
2. 複 合 肥 料(庇蔭樹)	kg	-	-	-
3. 硝 酸 ア ン モ ニ ア	kg	-	-	-
3. 薬 剤				
1. 殺 虫 剤	kg	4	379	1,516
2. 殺 菌 剤	LT	3	481	1,443
3. 展 着 剤	LT	1.5	140	210
4. 動 力 燃 料				
1. 資 材 運 搬	LT	18	444	799
2. 薬 剤 散 布	LT	50	444	2,220
3. 収 穫 物 運 搬	LT	24	444	1,066
小計				32,254
2) 作 業				
1. 補 植	Hr	-	-	-
2. 施 肥	Hr	80	123	9,840
3. 薬 剤 散 布	Hr	100	123	12,300
4. 除 草	Hr	-	-	-
5. マ ル チ	Hr	-	-	-
6. 庇蔭樹管理	Hr	25	123	3,075
7. カカオ整枝, 定	Hr	25	123	3,075
8. かん水及び水路管理	Hr	180	123	22,140
9. 収 穫 生果 3,780 kg 乾豆 1,400 kg	Hr	150	123	18,450
10. 運 搬				
1. 資 材 運 搬				
1. 運 転 手	Hr	3	185	555
2. 補 助 作 業	Hr	9	123	1,107
2. 収 穫 物 運 搬				
1. 運 転 手	Hr	4	185	740
2. 補 助 作 業	Hr	8	123	984
小計		584		72,266
合計				104,520

項目、カカオ栽培費 定植7年目 樹令8年～20年

内 訳	単位	数 量	単価 (円)	金 額 (円)
1) 資 材				
1. カカオ苗木 (補植用)	本	-	-	-
2. 肥 料				
1. 複 合 肥 料	kg	1,000	25	25,000
2. 複 合 肥 料 (庇蔭樹)	kg	-	-	-
3. 硝 酸 ア ン モ ニ ア	kg	-	-	-
3. 薬 剤				
1. 殺 虫 剤	kg	4	379	1,516
2. 殺 菌 剤	LT	3	481	1,443
3. 展 着 剤	LT	1.5	140	210
4. 動 力 燃 料				
1. 資 材 運 搬	LT	18	44.4	799
2. 薬 剤 散 布	LT	50	44.4	2,220
3. 収 穫 物 運 搬	LT	24	44.4	1,066
小計				32,254
2) 作 業				
1. 補 植	Hr	-	-	-
2. 施 肥	Hr	60	123	7,380
3. 薬 剤 散 布	Hr	100	123	12,300
4. 除 草	Hr	-	-	-
5. マ ル チ	Hr	-	-	-
6. 庇蔭樹管理	Hr	20	123	2,460
7. カカオ整枝, 定	Hr	20	123	2,460
8. かん水及び水路管理	Hr	180	123	22,140
9. 収 穫 生果4,860kg 乾豆1,800kg	Hr	170	123	20,910
10. 運 搬				
1. 資 材 運 搬				
1. 運 転 手	Hr	3	185	555
2. 補 助 作 業	Hr	9	123	1,107
2. 収 穫 物 運 搬				
1. 運 転 手	Hr	4	185	740
2. 補 助 作 業	Hr	8	123	984
小計		574		71,036
合計				103,290

項目、カカオ栽培費 定植20年目 樹令21年

内 訳	単位	数 量	単価(円)	金 額(円)
1) 資 材				
1. カカオ苗木(補植用)	本	-	-	-
2. 肥 料				
1. 複合肥料	kg	1,000	25	25,000
2. 複合肥料(庇蔭樹)	kg	-	-	-
3. 硝酸アンモニア	kg	-	-	-
3. 薬 劑				1,516
1. 殺虫剤	kg	4	379	1,516
2. 殺菌剤	LT	3	481	1,443
3. 展着剤	LT	1.5	140	210
4. 動力燃料				
1. 資材運搬	LT	18	44.4	799
2. 薬剤散布	LT	50	44.4	2,220
3. 収穫物運搬	LT	24	44.4	1,060
小計				32,254
2) 作 業				
1. 補 植	Hr		123	-
2. 施 肥	Hr	60	123	7,380
3. 薬剤散布	Hr	100	123	12,300
4. 除 草	Hr	-	123	-
5. マ ル チ	Hr	-	123	-
6. 庇蔭樹管理	Hr	20	123	2,460
7. カカオ整枝, 定	Hr	20	123	2,460
8. かん水及び水路管理	Hr	180	123	22,140
9. 収 穫 生果4,330kg 乾豆1,600kg	Hr	160	123	19,680
10. 運 搬				
1. 資材運搬				
1. 運 転 手	Hr	3	185	555
2. 補助作業	Hr	9	123	1,107
2. 収穫物運搬				
1. 運 転 手	Hr	4	185	740
2. 補助作業	Hr	8	123	984
小計		564		69,806
合計				102,060

項目, カカオ栽培費 定植 21 年目 樹令 22 年

内 訳	単 位	数 量	単 価 ( 円 )	金 額 ( 円 )
1) 資 材				
1. カカオ苗木 ( 補植用 )	本	-	-	-
2. 肥 料				
1. 複 合 肥 料	kg	1,000	25	25,000
2. 複 合 肥 料 ( 庇蔭樹 )	kg	-	-	-
3. 硝 酸 ア ン モ ニ ア	kg	-	-	-
3. 薬 剤				
1. 殺 虫 剤	kg	4	379	1,516
2. 殺 菌 剤	LT	3	481	1,443
3. 展 着 剤	LT	15	140	210
4. 動力燃料				
1. 資材運搬	LT	18	44.4	799
2. 薬剤散布	LT	50	44.4	2,220
3. 収穫物運搬	LT	24	44.4	1,066
小計				32,254
2) 作 業				
1. 補 植	Hr	-	123	-
2. 施 肥	Hr	60	123	7,380
3. 薬 剤 散 布	Hr	100	123	12,300
4. 除 草	Hr	-	123	-
5. マ ル チ	Hr	-	123	-
6. 庇蔭樹管理	Hr	20	123	2,460
7. カカオ整枝, 定	Hr	20	123	2,460
8. かん水及び水路管理	Hr	180	123	22,140
9. 収 穫 生果 3,780 kg 乾豆 1,400 kg	Hr	150	123	18,450
10. 運 搬				
1. 資材運搬 1. 運 転 手	Hr	3	185	555
2. 2. 補 助 作 業	Hr	9	123	1,107
2. 収穫物運搬 1. 運 転 手	Hr	4	185	740
2. 補 助 作 業	Hr	8	123	984
小計		554		68,576
合計				100,830

項目、カカオ栽培費 定植22年目 樹令23年

内 訳	単 位	数 量	単 価 ( 円 )	金 額 ( 円 )
1) 資 材				
1. カカオ苗木 ( 補植用 )	本	-	-	-
2. 肥 料				
1. 18-10-6-5	kg	1,000	25	25,000
2. 10-30+10+S ( 庇蔭樹 )	kg	-	-	-
3. 硝酸アンモニア	kg	-	-	-
3. 薬 剤				
1. 殺 虫 剤	kg	4	379	1,516
2. 殺 菌 剤	LT	3	481	1,443
3. 展 着 剤	LT	1.5	140	210
4. 動力燃料				
1. 資材運搬	LT	18	444	790
2. 薬剤散布	LT	50	444	2,220
3. 収穫物運搬	LT	24	444	1,060
小計				32,254
2) 作 業				
1. 補 植	Hr		123	-
2. 施 肥	Hr	60	123	7,380
3. 薬 剤 散 布	Hr	100	123	12,300
4. 除 草	Hr	-	123	-
5. マ ル チ	Hr	-	123	-
6. 庇蔭樹管理	Hr	20	123	2,460
7. カカオ整枝, 定	Hr	20	123	2,460
8. かん水及び水路管理	Hr	180	123	22,140
9. 収 穫 生果3,250 kg 乾豆1,200 kg	Hr	140	123	17,220
10. 運 搬				
1. 資材運搬				
1. 運 転 手	Hr	3	185	555
2. 補助作業	Hr	9	123	1,107
2. 収穫物運搬				
1. 運 転 手	Hr	4	185	740
2. 補助作業	Hr	8	123	984
小計		544		67,346
合計				99,600

項目, カカオ栽培費 定植 23 年目 樹令 24 年

内 訳	単位	数 量	単価 (円)	金 額 (円)
1) 資 材				
1. カカオ苗木 (補植用)	本	-	-	-
2. 肥 料				
1. 18-10-6-5	kg	1,000	25	25,000
2. 10-30-10+S (庇蔭樹)	kg	-	-	-
3. 硝酸アンモニア	kg	-	-	-
3. 薬 剤				
1. 殺 虫 剤	kg	4	379	1,516
2. 殺 菌 剤	LT	3	481	1,443
3. 展 着 剤	LT	1.5	140	210
4. 動力燃料				
1. 資材運搬	LT	18	44.4	799
2. 薬剤散布	LT	50	44.4	2,220
3. 収穫物運搬	LT	18	44.4	799
小計				31,987
2) 作 業				
1. 補 植	Hr		123	-
2. 施 肥	Hr	60	123	7,380
3. 薬剤散布	Hr	100	123	12,300
4. 除 草	Hr	-	123	-
5. マ ル チ	Hr	-	123	-
6. 庇蔭樹管理	Hr	20	123	2,460
7. カカオ整枝, 定	Hr	20	123	2,460
8. かん水及び水路管理	Hr	180	123	22,140
9. 収 穫 生果 2,700 kg 乾豆 1,000 kg	Hr	130	123	15,990
10. 運 搬				
1. 資材運搬 1. 運 転 手	Hr	3	185	555
2. 補助作業	Hr	9	123	1,107
2. 収穫物運搬 1. 運 転 手	Hr	3	185	555
2. 補助作業	rHr	6	123	738
小計		531		65,685
合計				97,672

項目、カカオ栽培費 定植24年目 樹令25年

内 訳	単 位	数 量	単 価 (円)	金 額 (円)
1) 資 材				
1. カカオ苗木 (補植用)	本	-	-	-
2. 肥 料				
1. 18-10-6-5	kg	1,000	25	25,000
2. 10-30-10+S (庇蔭樹)	kg	-	-	-
3. 硝酸アンモニア	kg	-	-	-
3. 薬 剤				
1. 殺 虫 剤	kg	4	379	1,516
2. 殺 菌 剤	LT	3	481	1,443
3. 展 着 剤	LT	1.5	140	210
4. 動力燃料				
1. 資材運搬	LT	18	44.4	799
2. 薬剤散布	LT	50	44.4	2,220
3. 収穫物運搬	LT	18	44.4	799
小計				31,987
2) 作 業				
1. 補 植	Hr		123	-
2. 施 肥	Hr	60	123	7,380
3. 薬剤散布	Hr	100	123	12,300
4. 除 草	Hr	-	123	-
5. マ ル チ	Hr	-	123	-
6. 庇蔭樹管理	Hr	20	123	2,460
7. カカオ整枝, 定	Hr	20	123	2,460
8. かん水及び水路管理	Hr	180	123	22,140
9. 収 穫 生果 2,160 kg 乾豆 800 kg	Hr	110	123	12,300
10. 運 搬				
1. 資材運搬 1. 運 転 手	Hr	3	185	555
2. 補助作業	Hr	9	123	1,107
2. 収穫物運搬 1. 運 転 手	Hr	3	185	555
2. 補助作業	Hr	6	123	738
小計		511		61,995
合計				93,982