


フィリピン共和国

# 地方道路橋梁建設計画（フェーズⅡ）

## 基本設計調査報告書 （図面編）

昭和63年6月

国際協力事業団

JICA LIBRARY  
  
1067273L1J

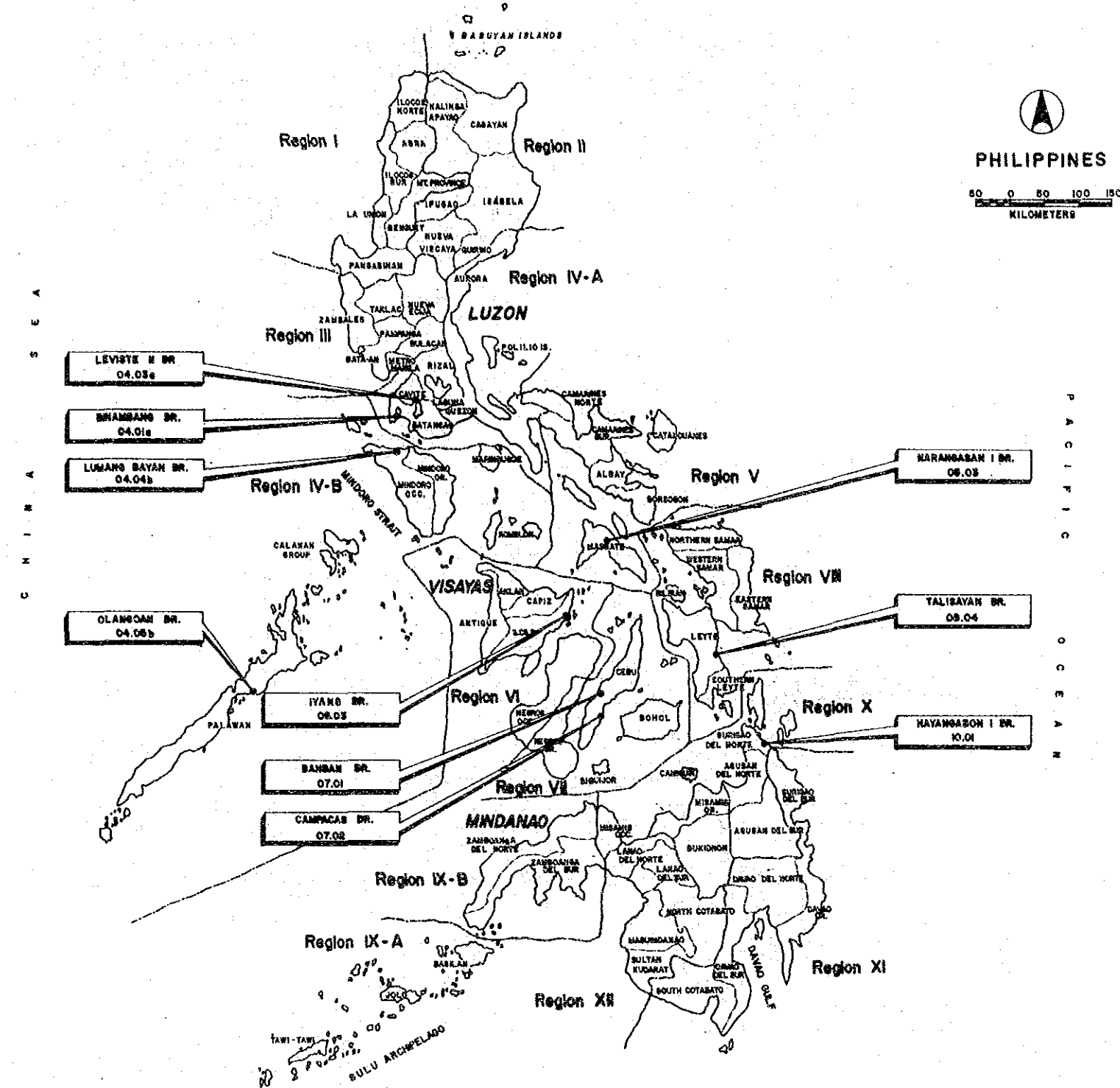
国際協力事業団  
17956

目 次

タイトル		図面番号	タイトル		図面番号
橋 梁 位 置 図		1/31			
04.01a	BINANBANG BRIDGE KM.107+540	2/31	06.03	IYANG BRIDGE KM.109+962	17/31
"	" 断面図	3/31	"	" 断面図	18/31
"	" 平面・縦断図	4/31	"	" 平面・縦断図	19/31
04.03a	LEVISTE II BRIDGE KM.92+430	5/31	07.01	BANBAN BRIDGE KM.61+100	20/31
"	" 断面図	6/31	"	" 断面図	21/31
"	" 平面・縦断図	7/31	"	" 平面・縦断図	22/31
04.04b	LUMANG BAYAN BRIDGE KM.34+954	8/31	07.02	CAMPACAS BRIDGE KM.97+600	23/31
"	" 断面図	9/31	"	" 断面図	24/31
"	" 平面・縦断図	10/31	"	" 平面・縦断図	25/31
04.05b	OLANGOAN BRIDGE KM.66+800	11/31	08.04	TALISAYAN BRIDGE KM.66+800	26/31
"	" 断面図	12/31	"	" 断面図	27/31
"	" 平面・縦断図	13/31	"	" 平面・縦断図	28/31
05.03	NARANGASAN I BRIDGE KM.31+145	14/31	10.01	HAYANGABON I BRIDGE KM.1202+586	29/31
"	" 断面図	15/31	"	" 断面図	30/31
"	" 平面・縦断図	16/31	"	" 平面・縦断図	31/31

地方道路橋梁建設計画 (フェーズII) 基本設計調査

BRIDGE NO.	LOCATION MAP	SHEET NO.
		1 / 31



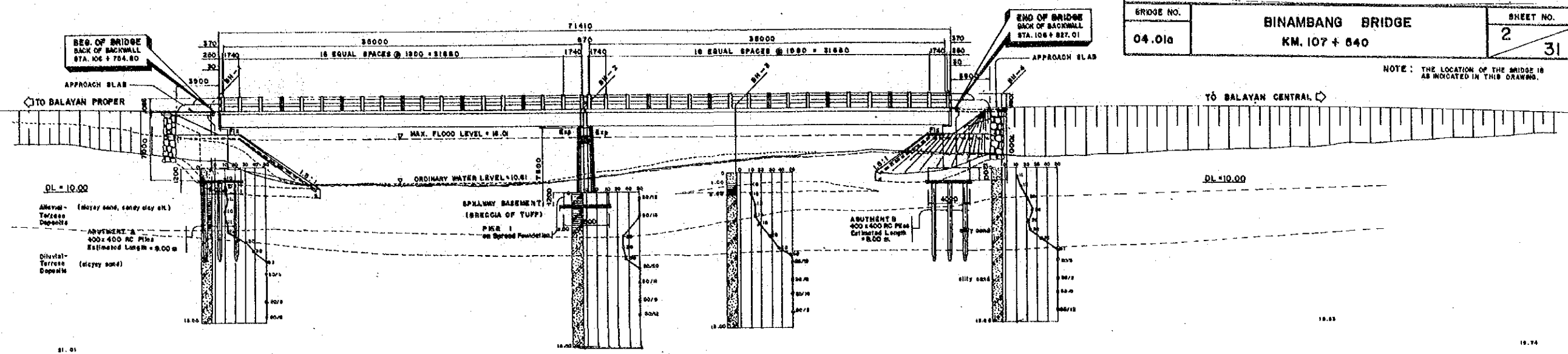
PROJECT SITE



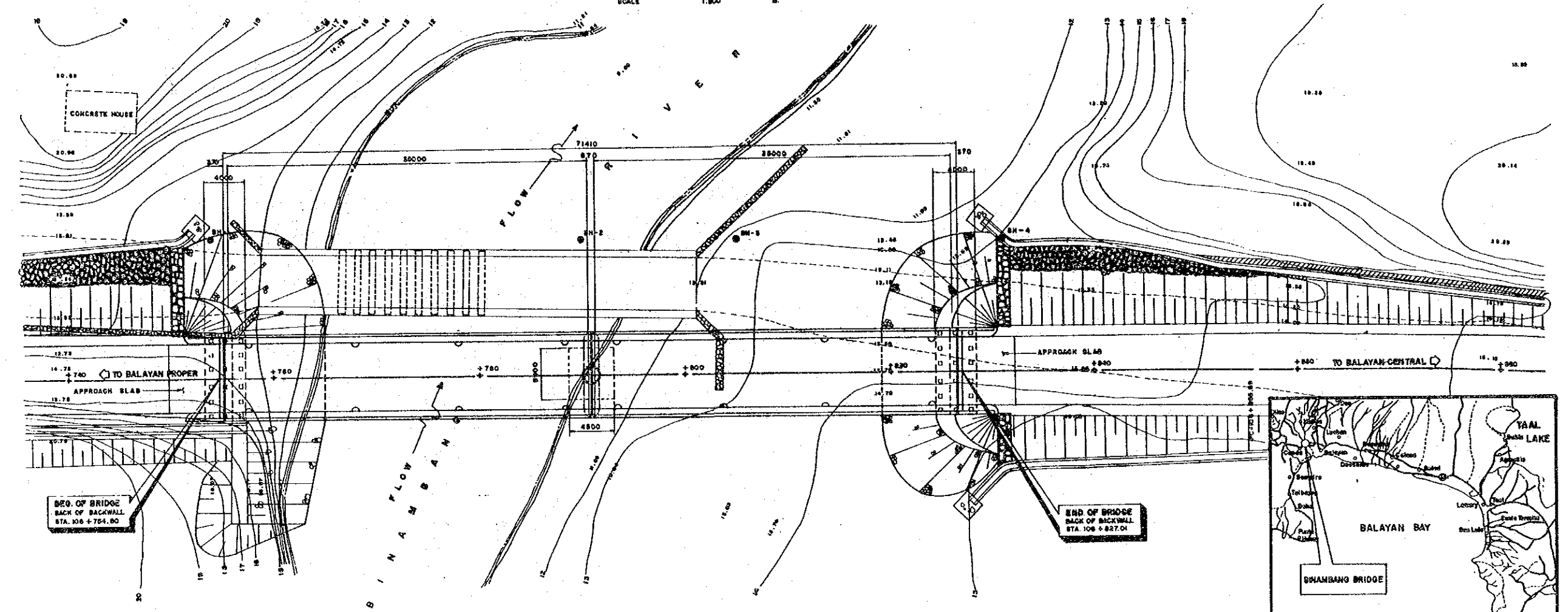
地方道路橋梁建設設計圖(フェーズII)基本設計調査

BRIDGE NO.	BINAMBANG BRIDGE	SHEET NO.
04.01a	KM. 107 + 540	2 31

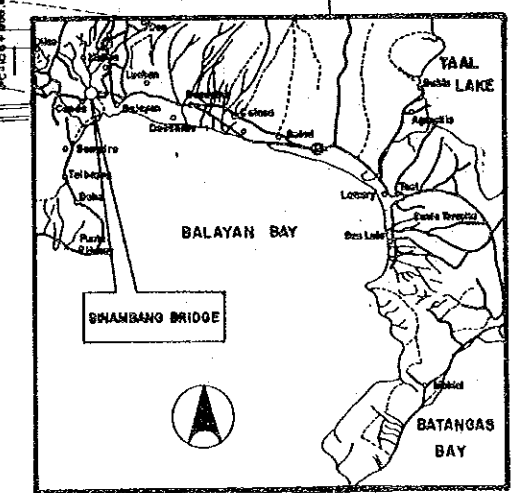
NOTE: THE LOCATION OF THE BRIDGE IS AS INDICATED IN THIS DRAWING.



側面図 SCALE 1:800



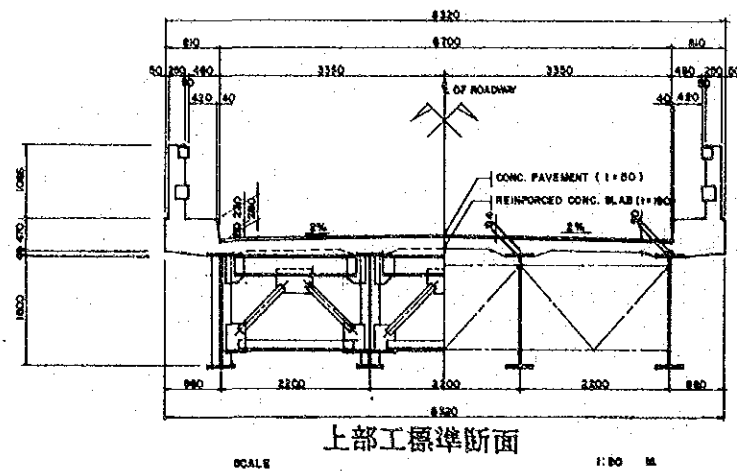
平面図 SCALE 1:800



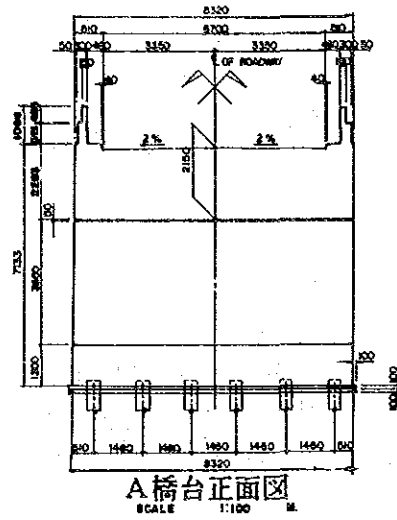
近辺地図

地方道路橋梁建設設計画（フェーズⅡ）基本設計調査

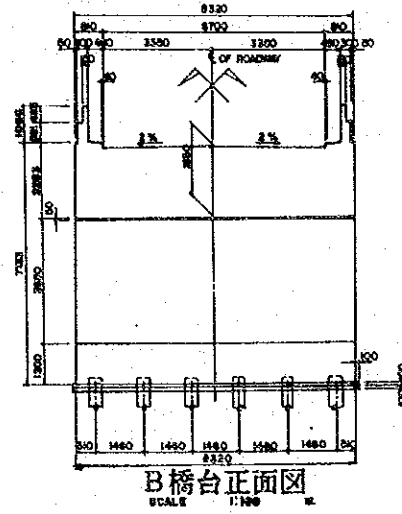
BRIDGE NO.	BINAMBANG BRIDGE	SHEET NO.
04.01 a		3 / 31



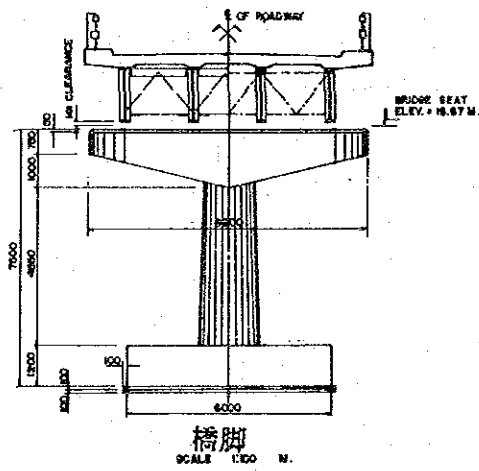
上部工標準断面



A橋台正面図



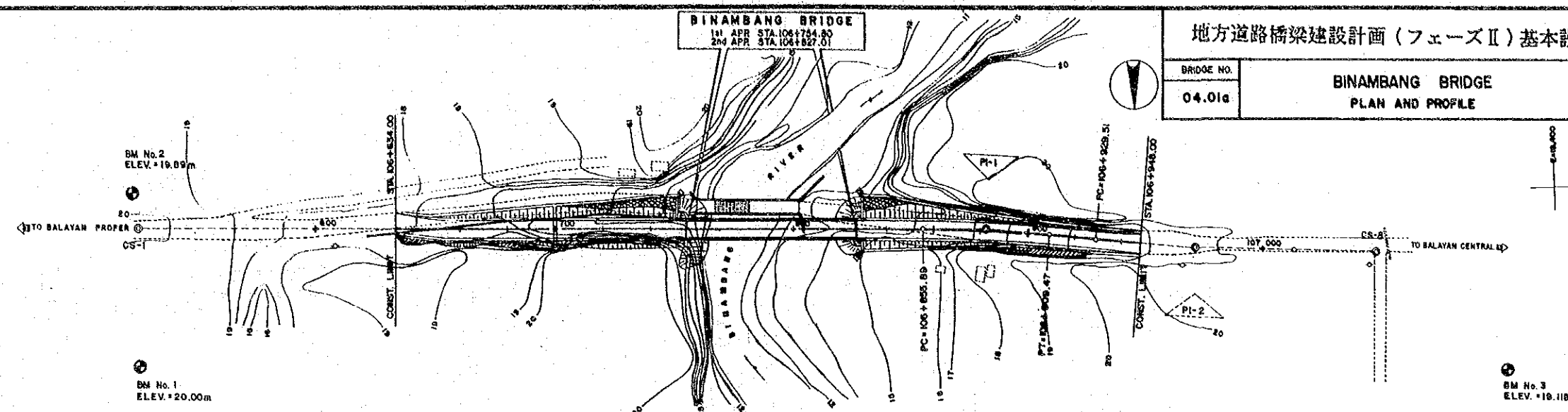
B橋台正面図



橋脚

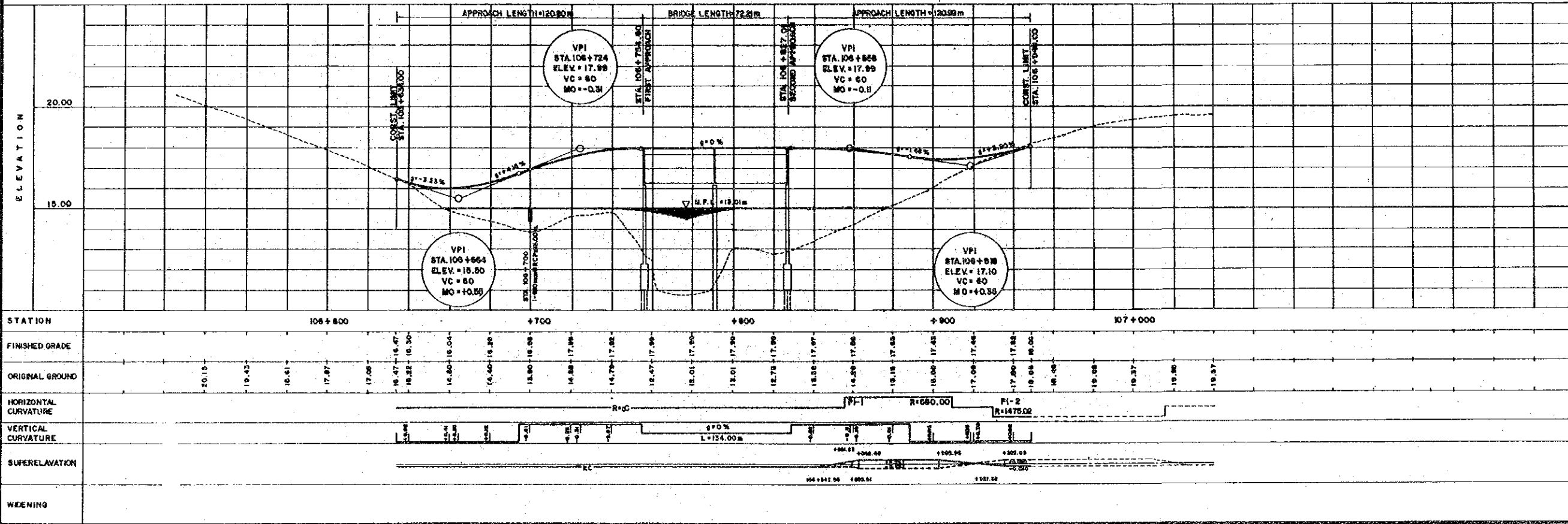
地方道路橋梁建設計画 (フェーズII) 基本設計調査

BRIDGE NO.	BINAMBANG BRIDGE	SHEET NO.
04.01d	PLAN AND PROFILE	4 / 31



PI. No.	PI. STATION	INTERSECTION ANGLE Δ	DISTANCE	AZIMUTH	COORDINATES		ELEMENTS OF CURVE								
					NORTHING	EASTING	R	T	L <sub>o</sub>	E	s	w	V (hph)		
CS-1	106+525.25		567.44	91°33'12"	20,000.00	20,000.00									
1	106+682.69	04°30'51" R	89.12	98°04'08"	20,009.89	19,642.69	680.00	26.60	63.88	0.63	0.02	0.00	80		
2	106+971.79	03°17'03" L	75.30	92°47'00"	20,019.11	19,584.07	1475.02	42.28	84.55	0.60	0.18	0.00	80		
CS-2	107+048.33				20,022.77	19,478.86									

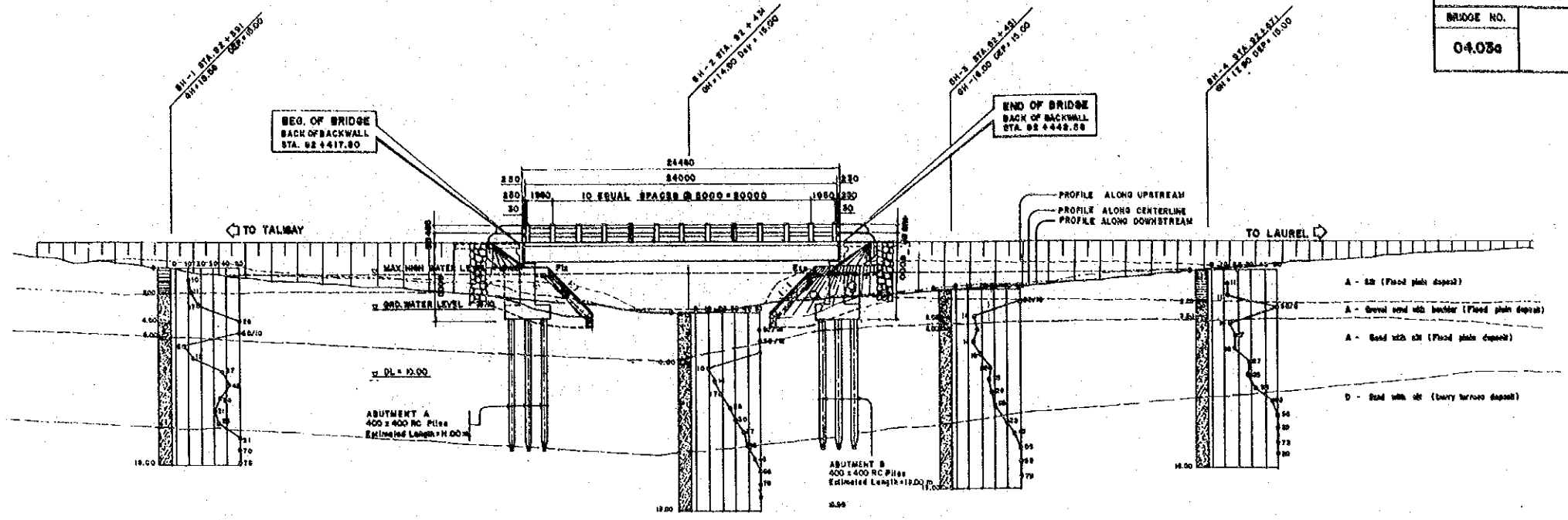
道路平面図



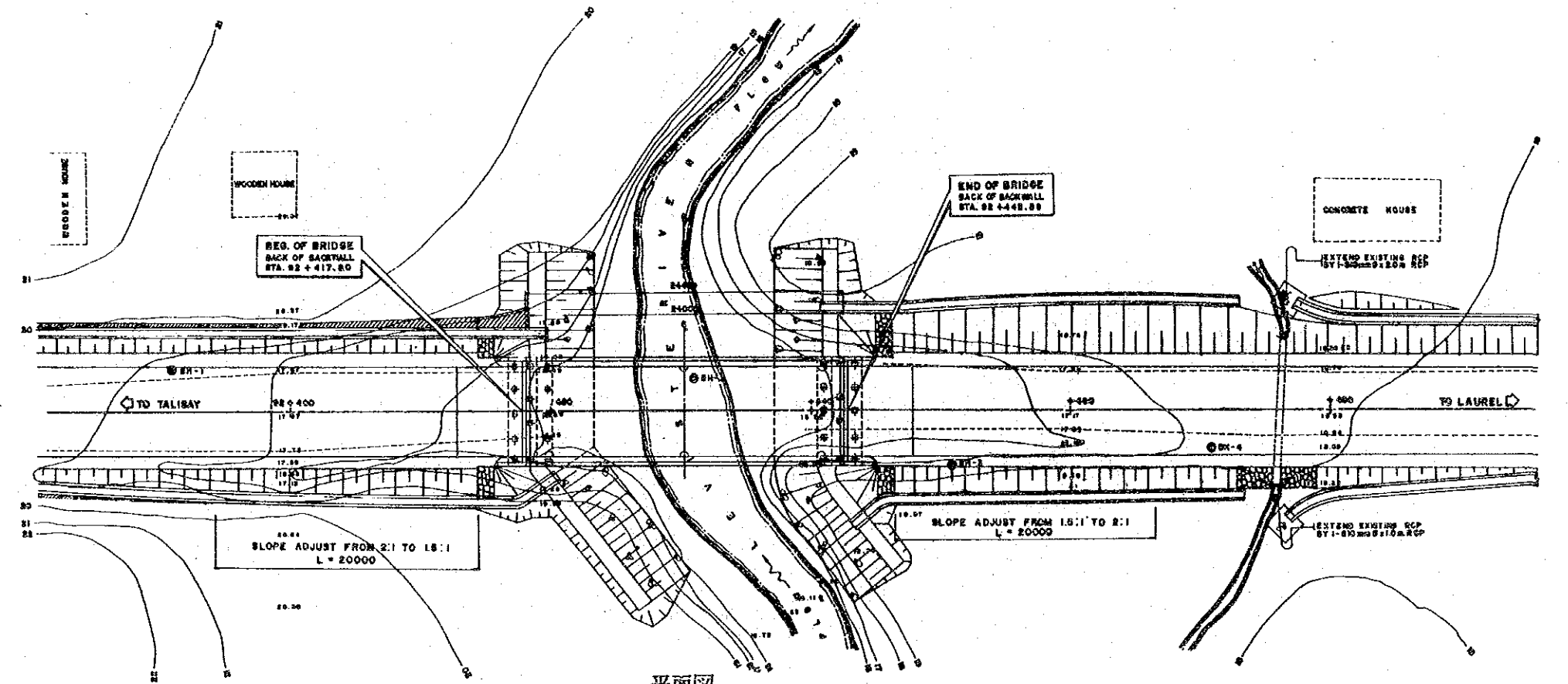
道路縦断面図

地方道路橋梁建設設計画 (フェーズII) 基本設計調査

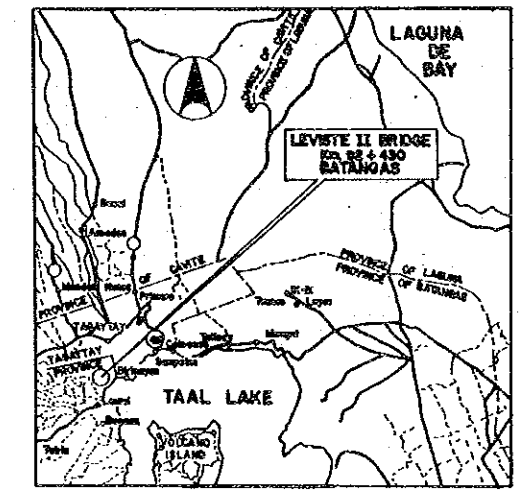
BRIDGE NO.	LEVISTE II BRIDGE	SHEET NO.
04.03a	KM. 92+430	5 / 31



側面図  
SCALE 1: 800 M



平面図  
SCALE 1: 800 M

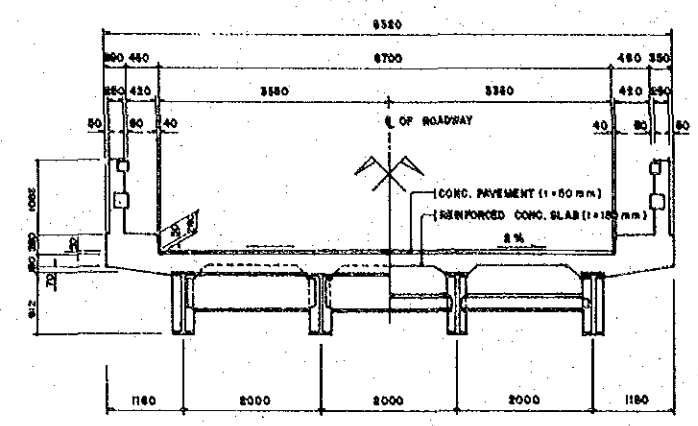


近辺地図



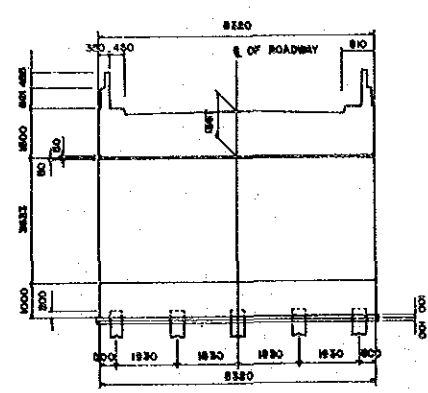
地方道路橋梁建設設計画（フェーズⅡ）基本設計調査

BRIDGE NO.	LEVISTE II BRIDGE	SHEET NO.
04.03c		6 / 31



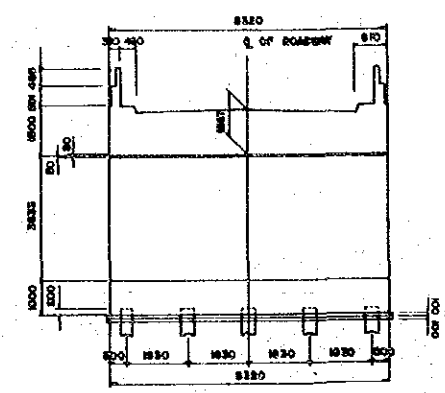
上部工標準断面

SCALE 1:50 M



A橋台正面図

SCALE 1:100 M



B橋台正面図

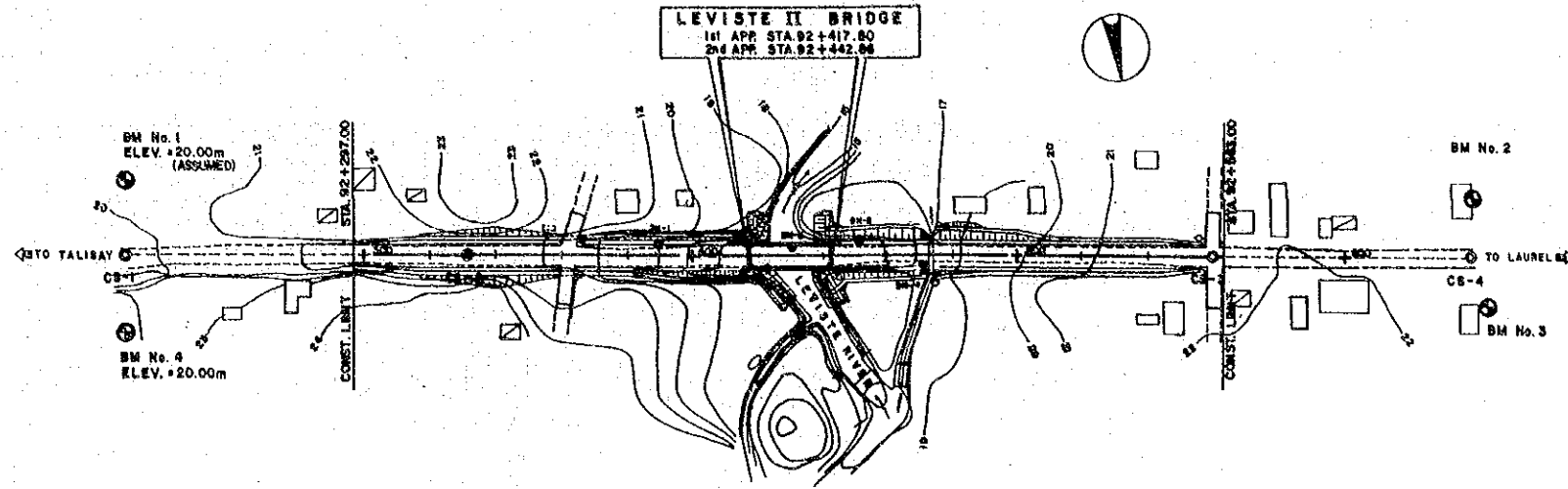
SCALE 1:100 M

PI No.	PI STATION	INTERSECTION ANGLE	DISTANCE	AZIMUTH	COORDINATES		ELEMENTS OF CURVE								
					NORTHING	EASTING	R	T	Lo	E	e	w	V(kph)		
CS-1	92 + 227.10		104.72	98° 29' 00"	85,897.18	93,266.91									
CS-2	92 + 331.82	00° 00' 00"	227.68	98° 29' 00"	85,904.41	93,165.62			NO CURVE ELEMENTS						
CS-3	92 + 559.37	01° 30' 00" R	79.95	100° 59' 00"	85,941.90	92,939.18	2000.00	28.18	82.39	0.17	N.C.	0.00	60		
CS-4	92 + 639.32				85,897.14	92,860.70									

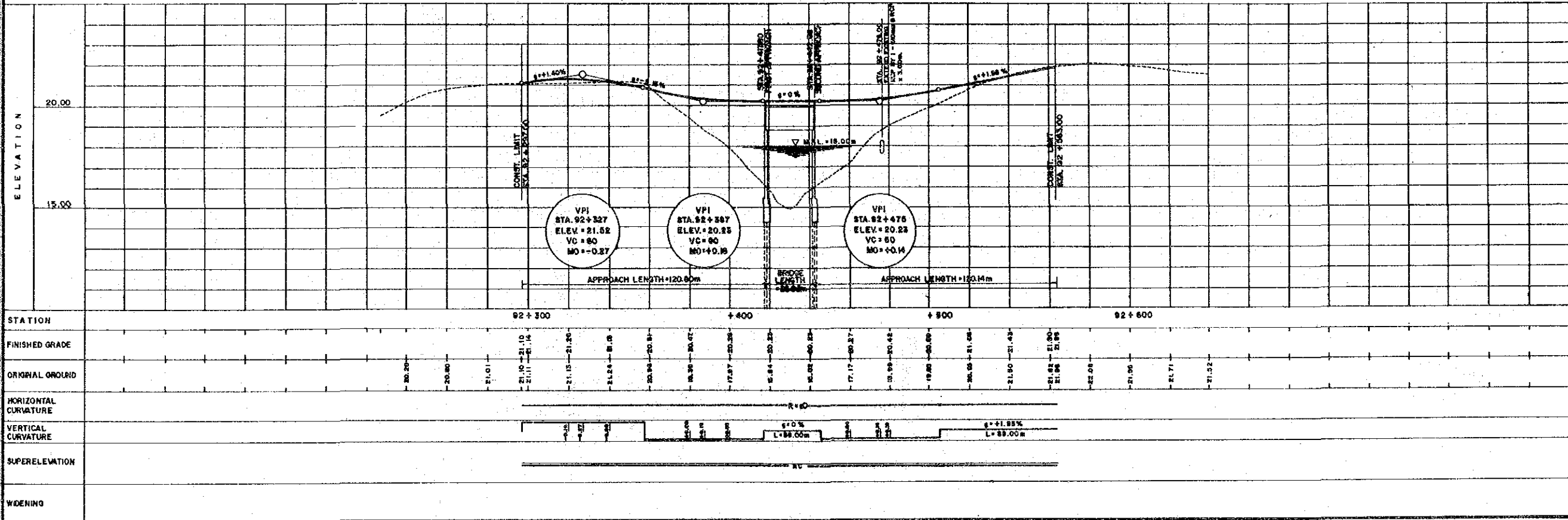
BRIDGE NO.  
04.03b

LEVISTE II BRIDGE  
PLAN AND PROFILE

SHEET NO.  
7 / 31



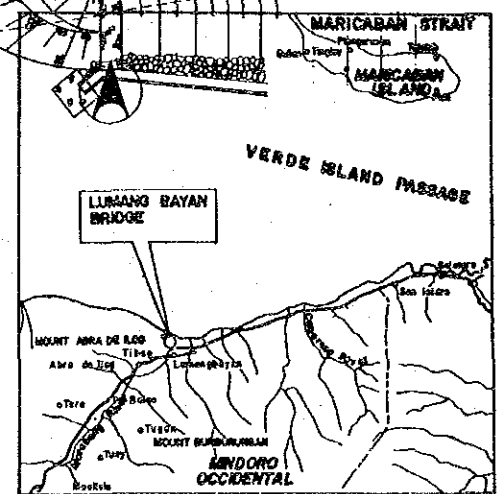
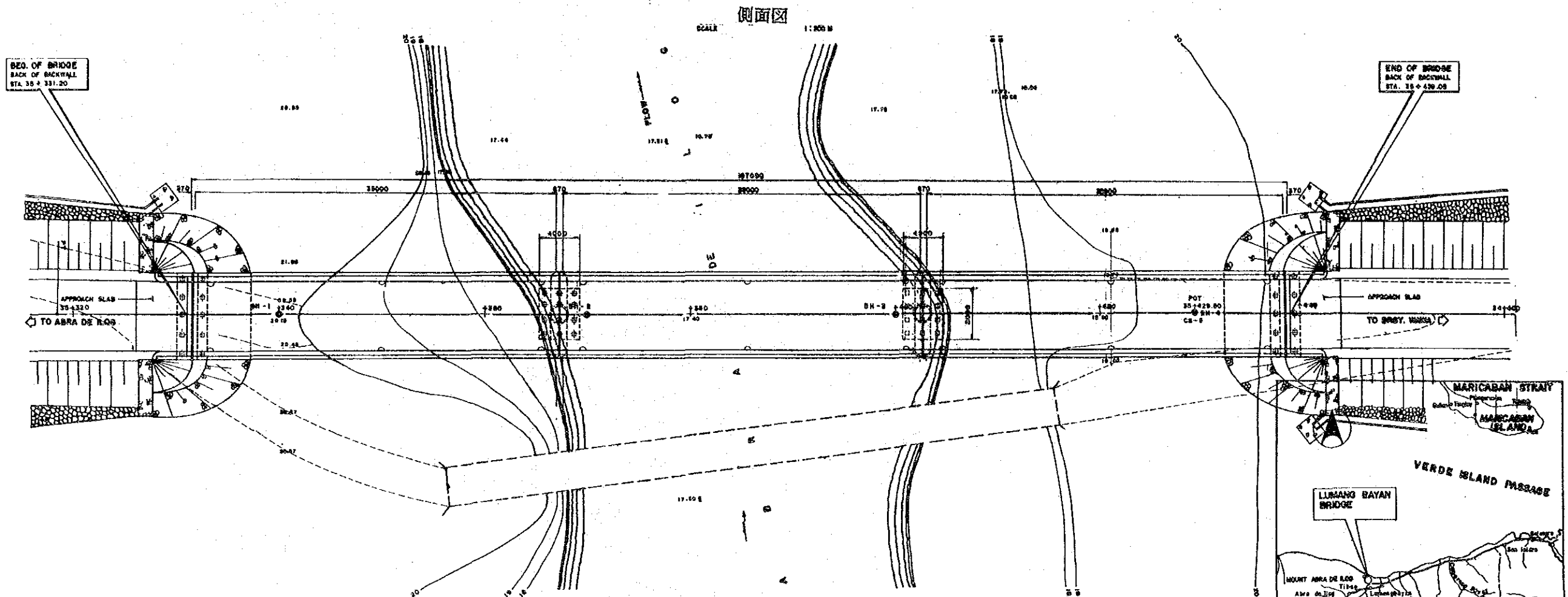
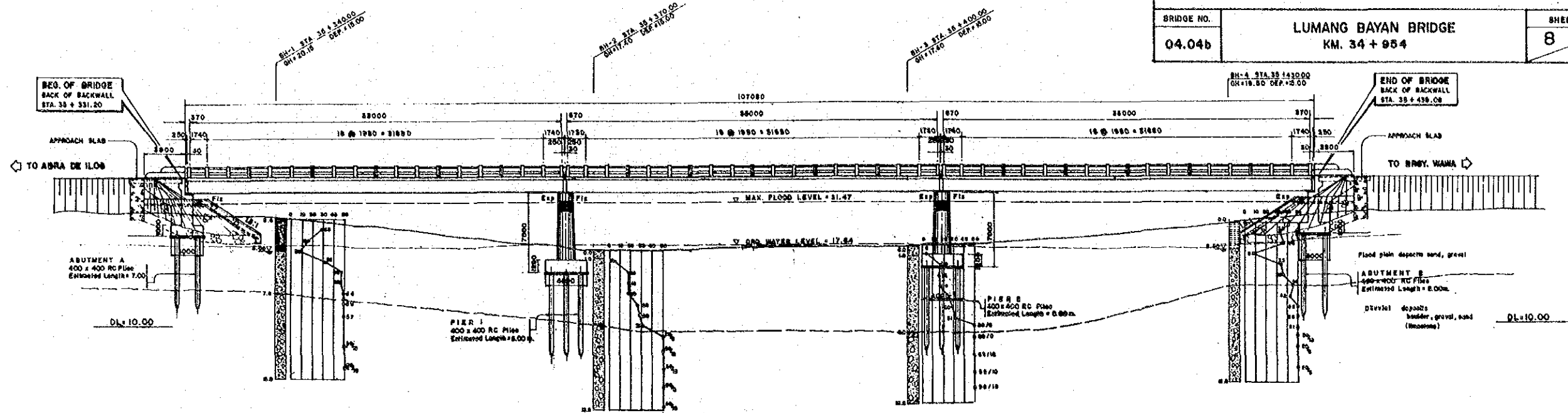
道路平面図



道路縦断面図

地方道路橋梁建設計画 (フェーズII) 基本設計調査

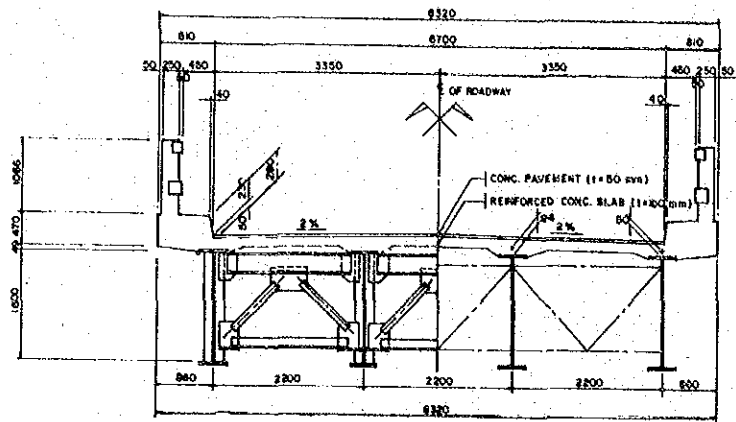
BRIDGE NO.	LUMANG BAYAN BRIDGE	SHEET NO.
04.04b	KM. 34 + 954	8 / 31



近辺地図

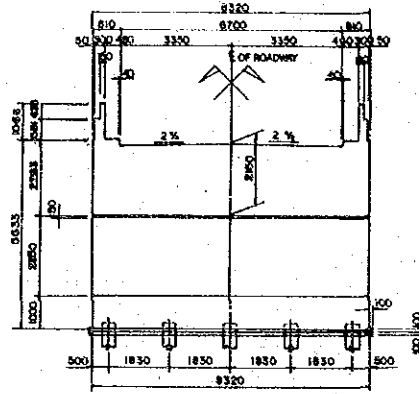
地方道路橋梁建設計画 (フェーズII) 基本設計調査

BRIDGE NO.	LUMANG BAYAN BRIDGE	SHEET NO.
04.04b		9 31



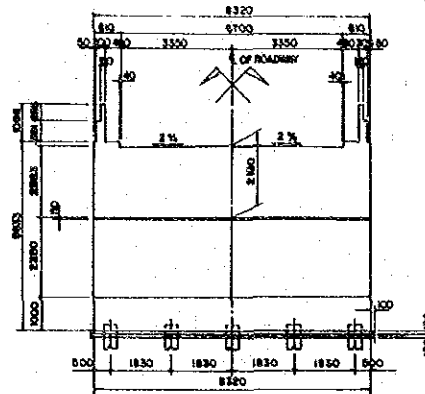
上部工標準断面

SCALE 1:50 M.



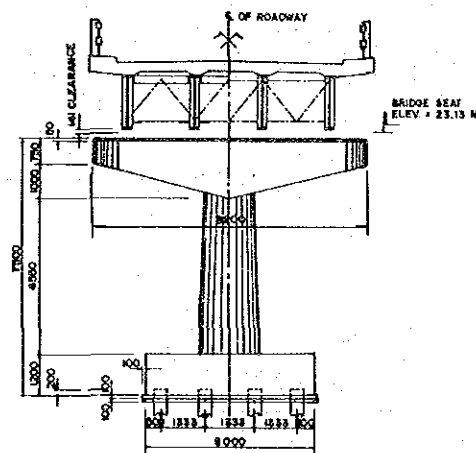
A橋台正面図

SCALE 1:100 M.



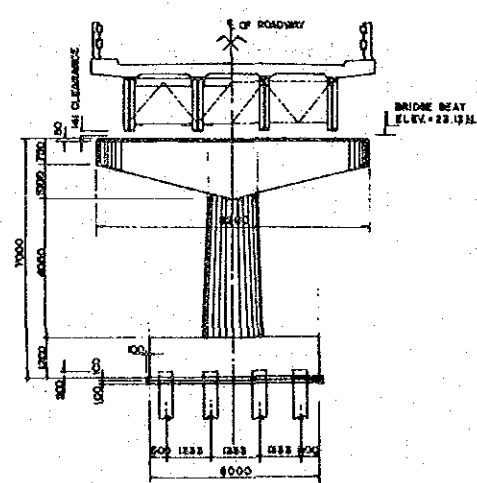
B橋台正面図

SCALE 1:100 M.



橋脚 1

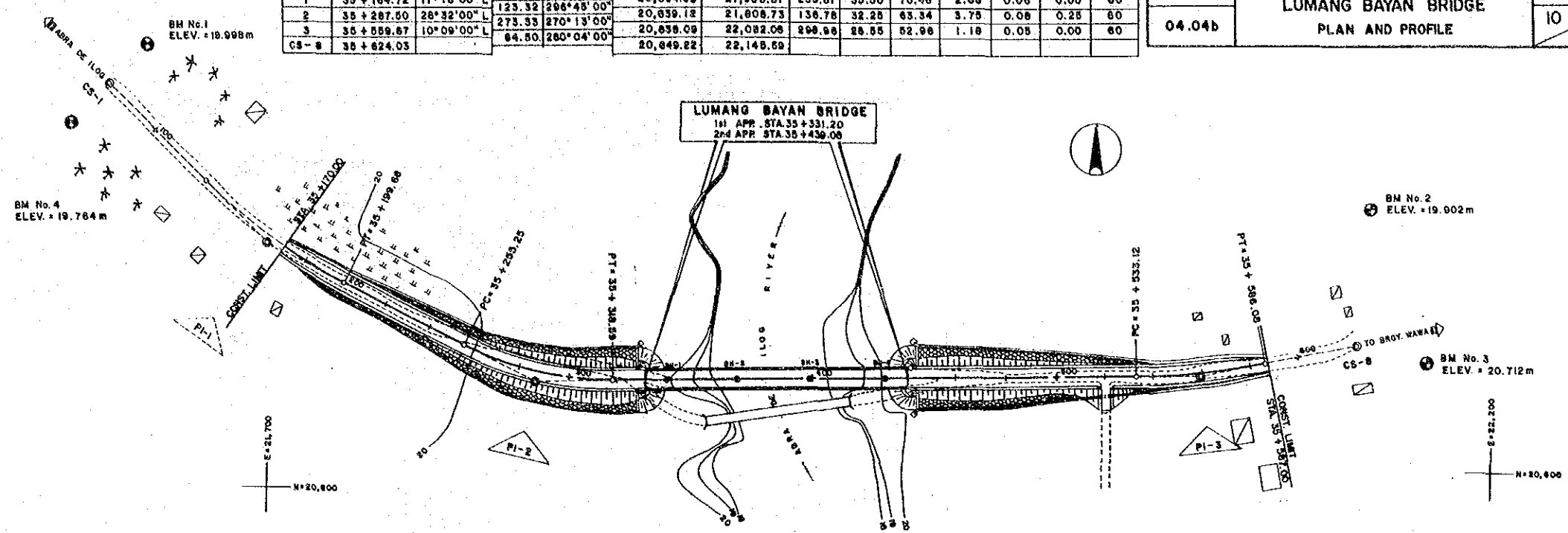
SCALE 1:100 M.



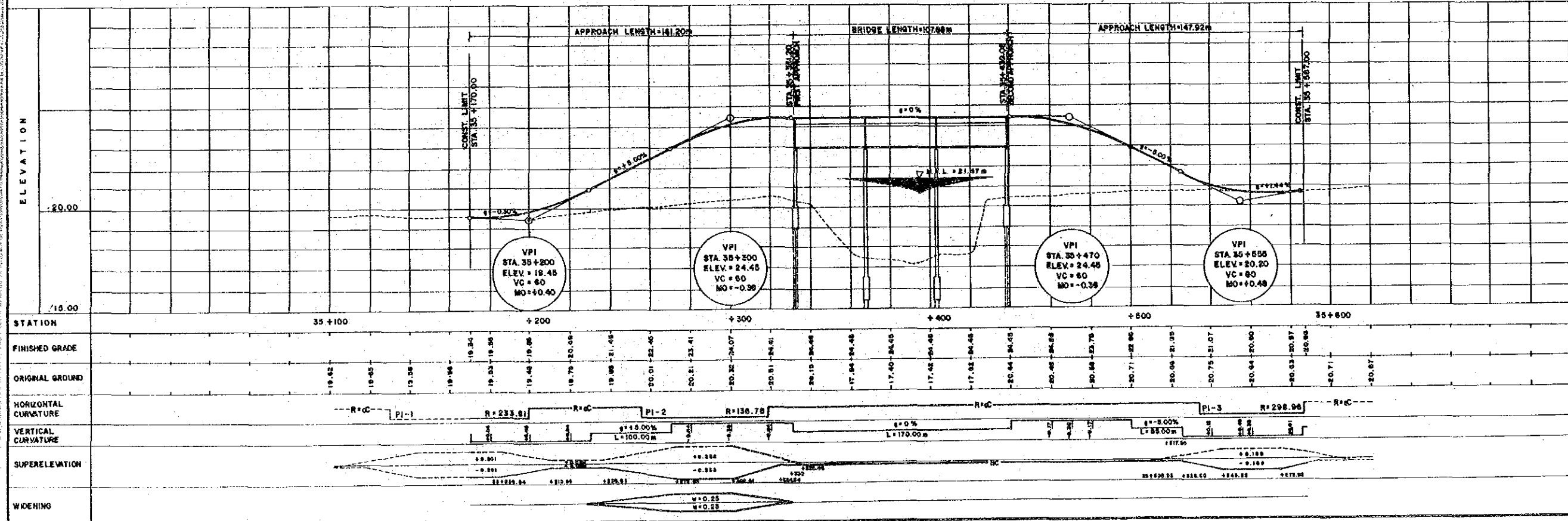
橋脚 2

SCALE 1:100 M.

PI No.	PI STATION	INTERSECTION ANGLE	DISTANCE	AZIMUTH	COORDINATES		ELEMENTS OF CURVE								
					NORTHING	EASTING	R	T	Lc	E	e	w	V (kph)		
CS-1	35+073.00				20,758.36	21,632.65									
1	35+164.72	17°16'00" L	91.72	314°01'00"	20,694.63	21,988.61	233.61	35.50	70.46	2.66	0.06	0.00	60		
2	35+287.50	28°32'00" L	123.32	296°48'00"	20,659.12	21,608.73	136.76	32.25	63.34	3.75	0.08	0.25	60		
3	35+559.67	10°09'00" L	273.33	270°13'00"	20,659.09	22,082.06	299.66	28.55	52.96	1.19	0.05	0.00	60		
CS-8	35+624.03		64.50	260°04'00"	20,649.22	22,145.59									



道路平面図

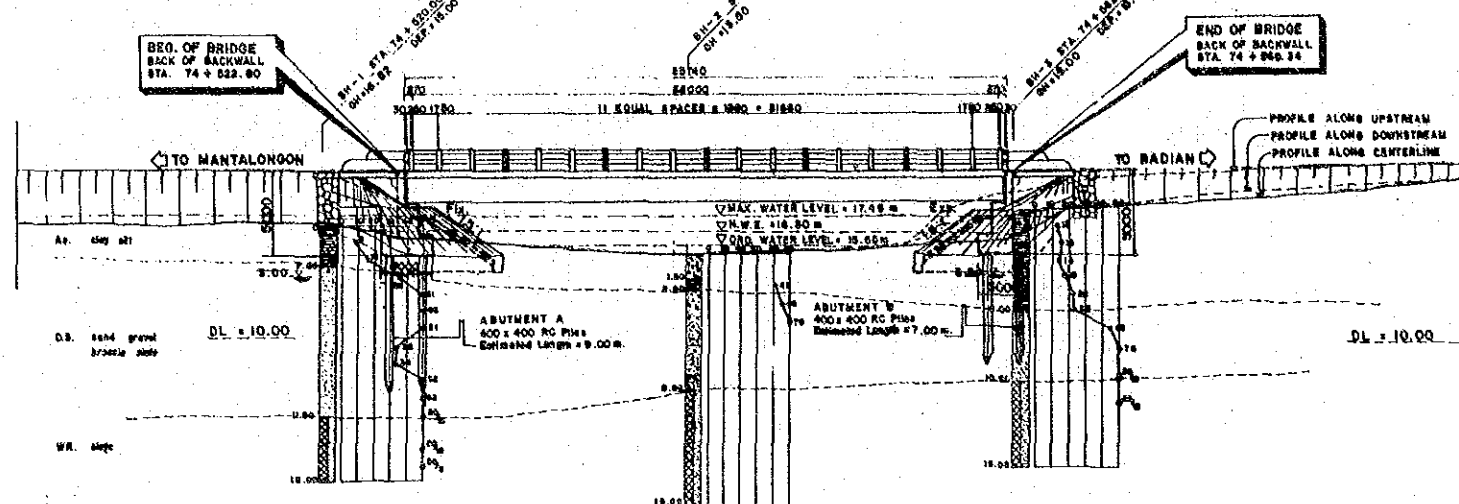


道路縦断面図

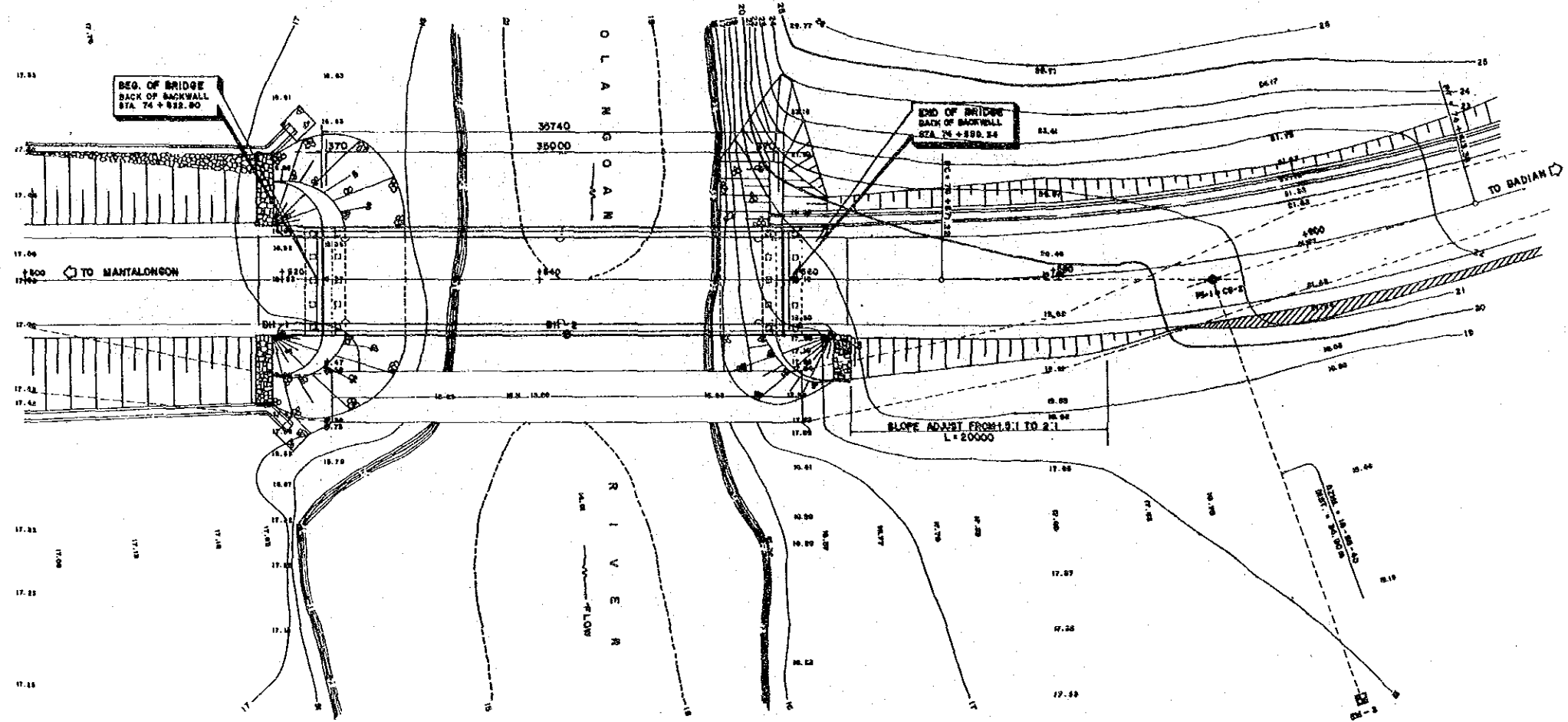


地方道路橋梁建設計画(フェーズII)基本設計調査

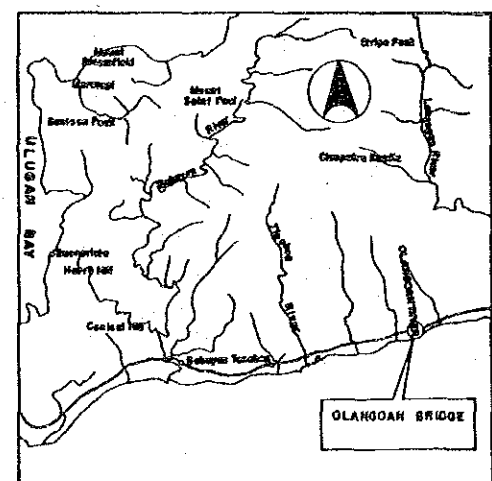
BRIDGE NO.	OLANGOAN BRIDGE	SHEET NO.
04.08b	KM. 74 + 524	11 / 31



側面図  
SCALE 1:500



平面図  
SCALE 1:500



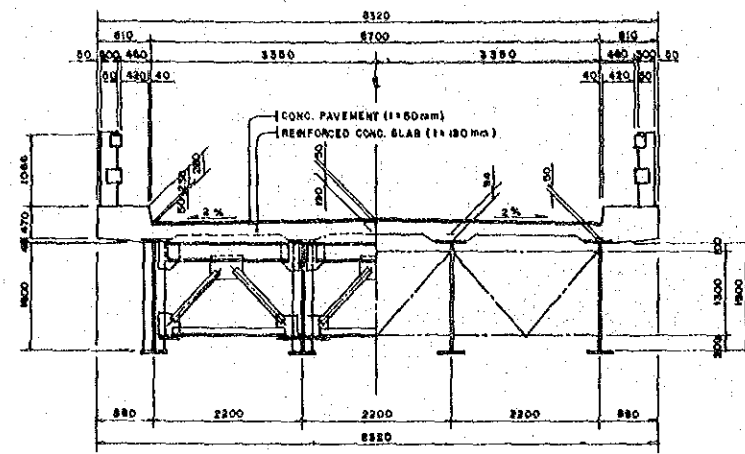
近辺地図

地方道路橋梁建設設計画 (フェーズII) 基本設計調査

BRIDGE NO.  
04.05b

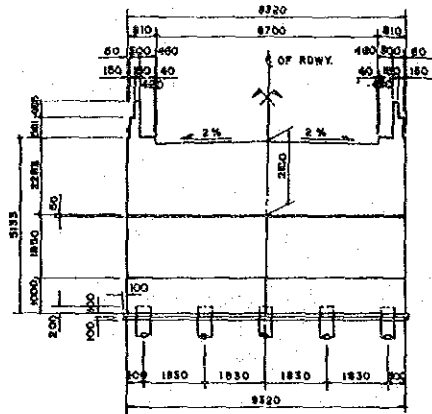
OLANGOAN BRIDGE

SHEET NO.  
12 / 31



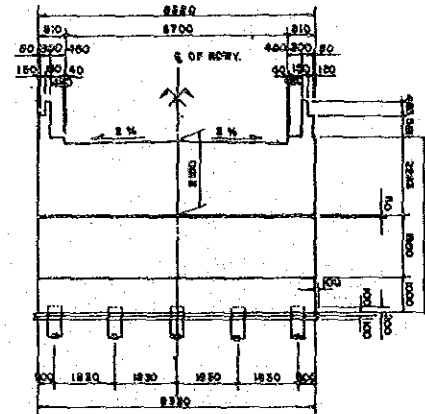
上部工標準断面

SCALE 1:50 M.



A橋台正面図

SCALE 1:100 M.



B橋台正面図

SCALE 1:100 M.

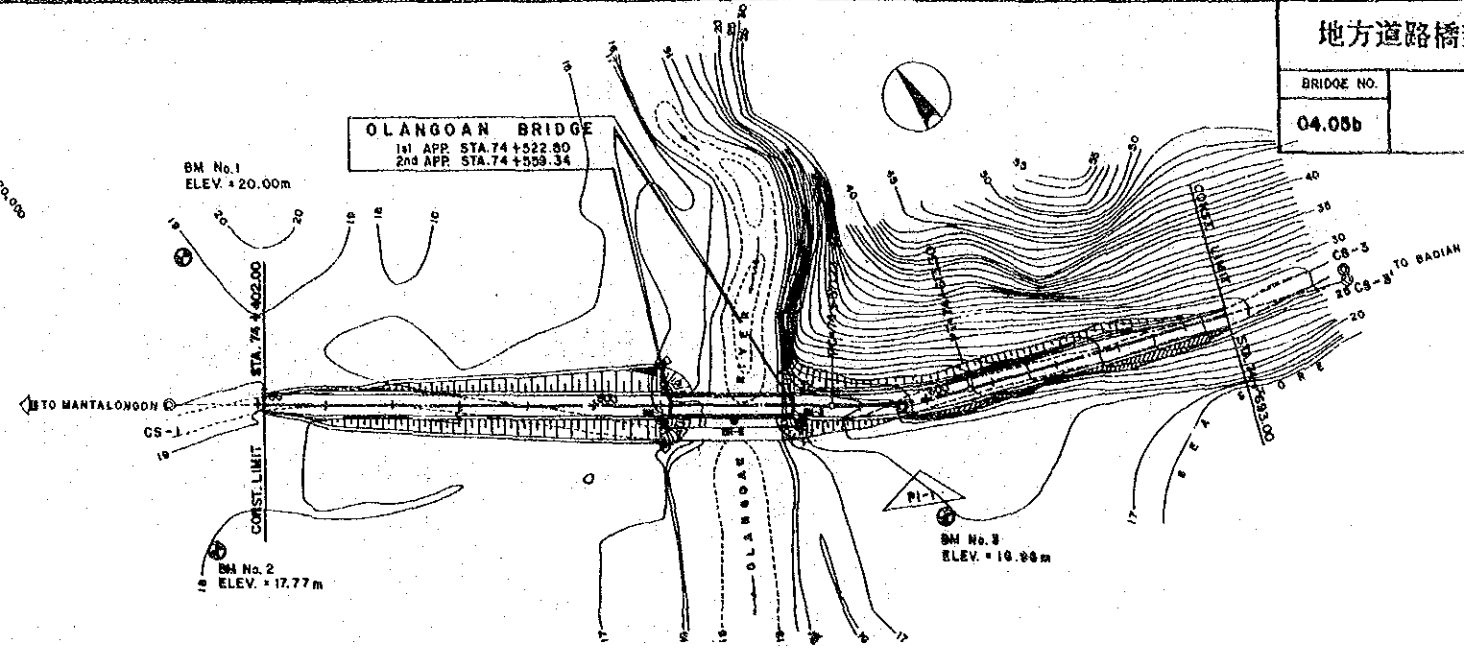
地方道路橋梁建設計画 (フェーズII) 基本設計調査

BRIDGE NO.  
04.05b

OLANGOAN BRIDGE  
PLAN AND PROFILE

SHEET NO.  
13 / 31

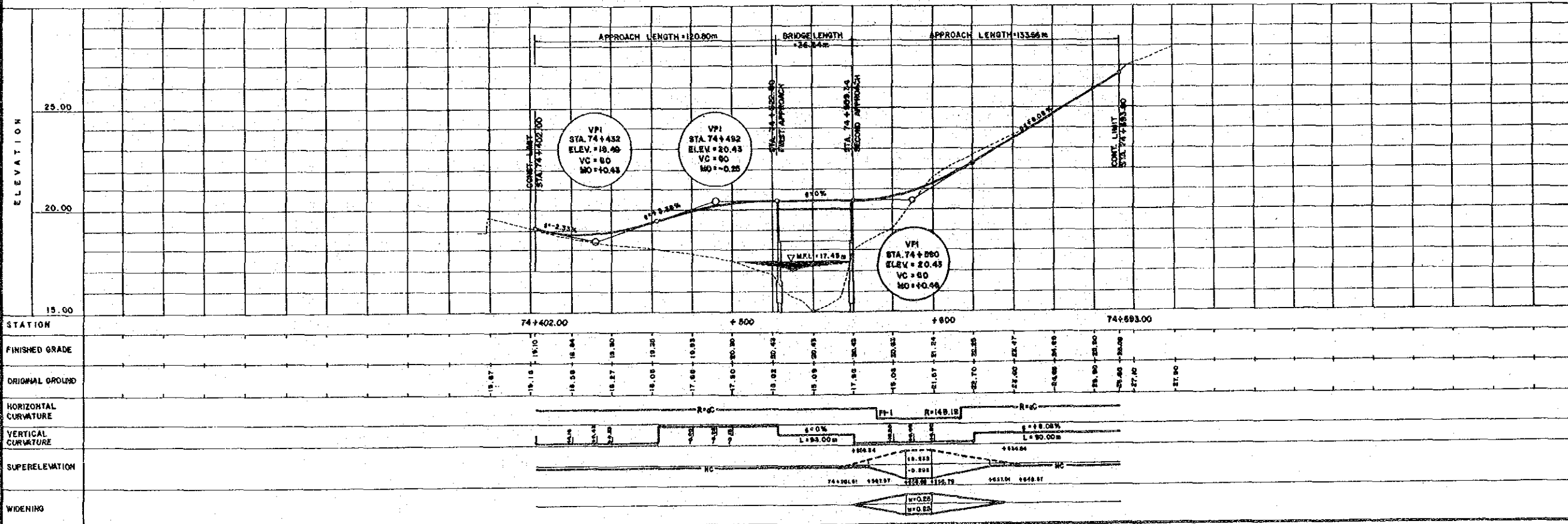
N 20,100  
E 20,000



N 19,700  
E 20,300

PI No.	PI STATION	INTERSECTION ANGLE Δ	DISTANCE	AZIMUTH	COORDINATED		ELEMENTS OF CURVE						
					NORTHING	EASTING	R	T	Ls	E	a	w	V (kph)
CS-1	74+374.09		218.84	307°54'58"	20,000.00	20,000.00	NO CURVE ELEMENTS						
1	74+592.43	18°10'58" L	138.84	89°44'00"	19,865.83	20,172.25	148.18	21.21	48.14	1.50	0.07	0.25	80
CS-3'	74+730.59				19,814.42	20,201.22	NO CURVE ELEMENTS						

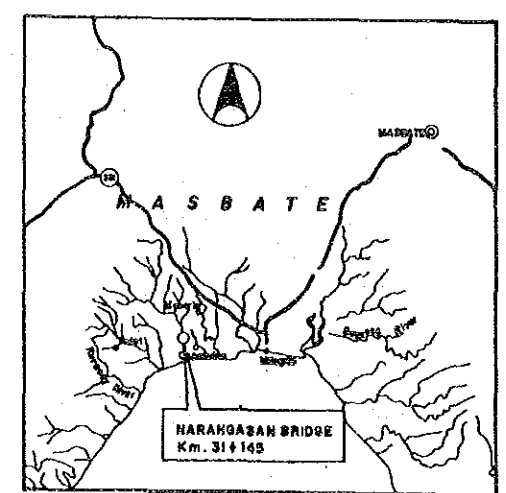
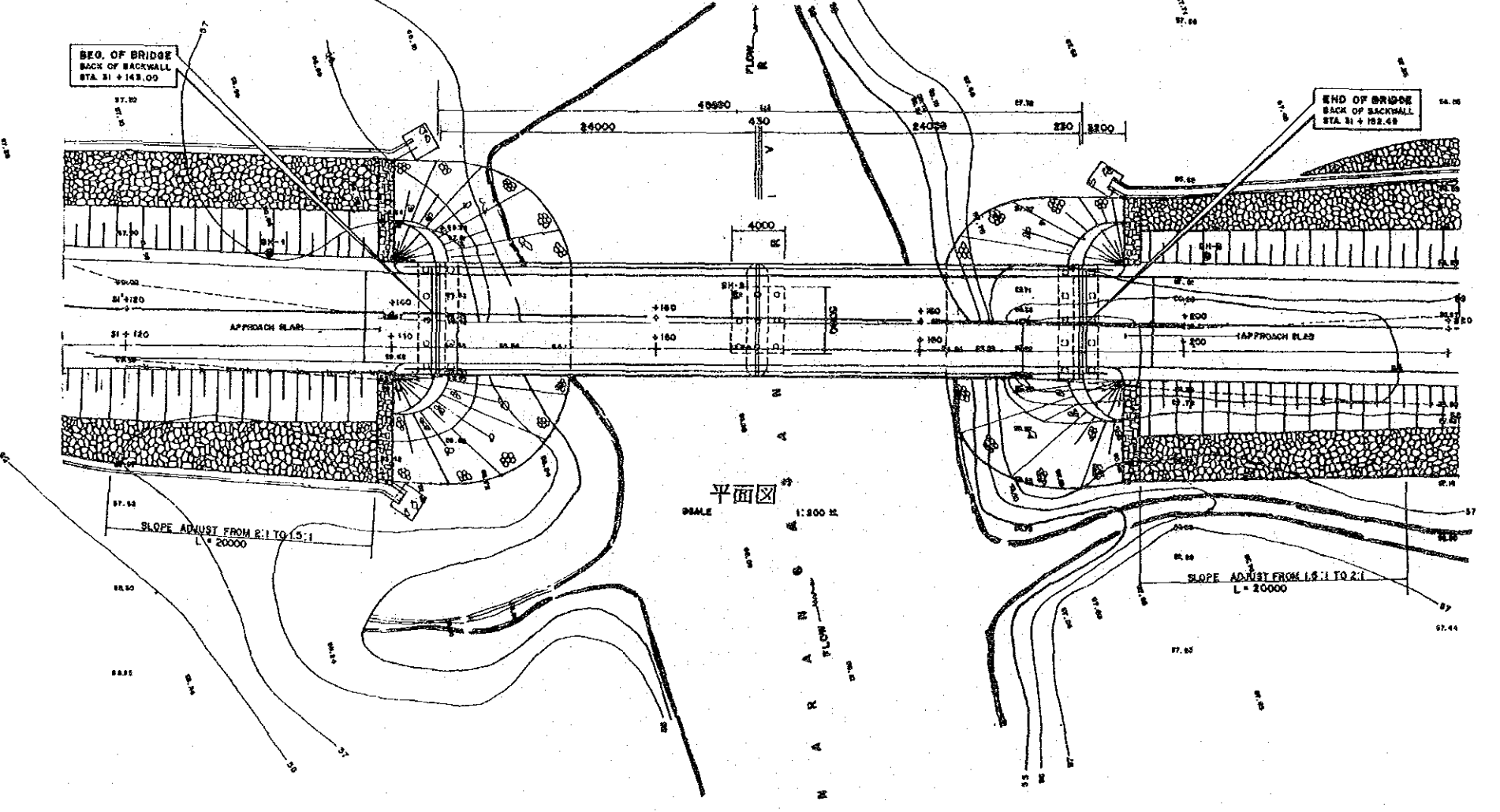
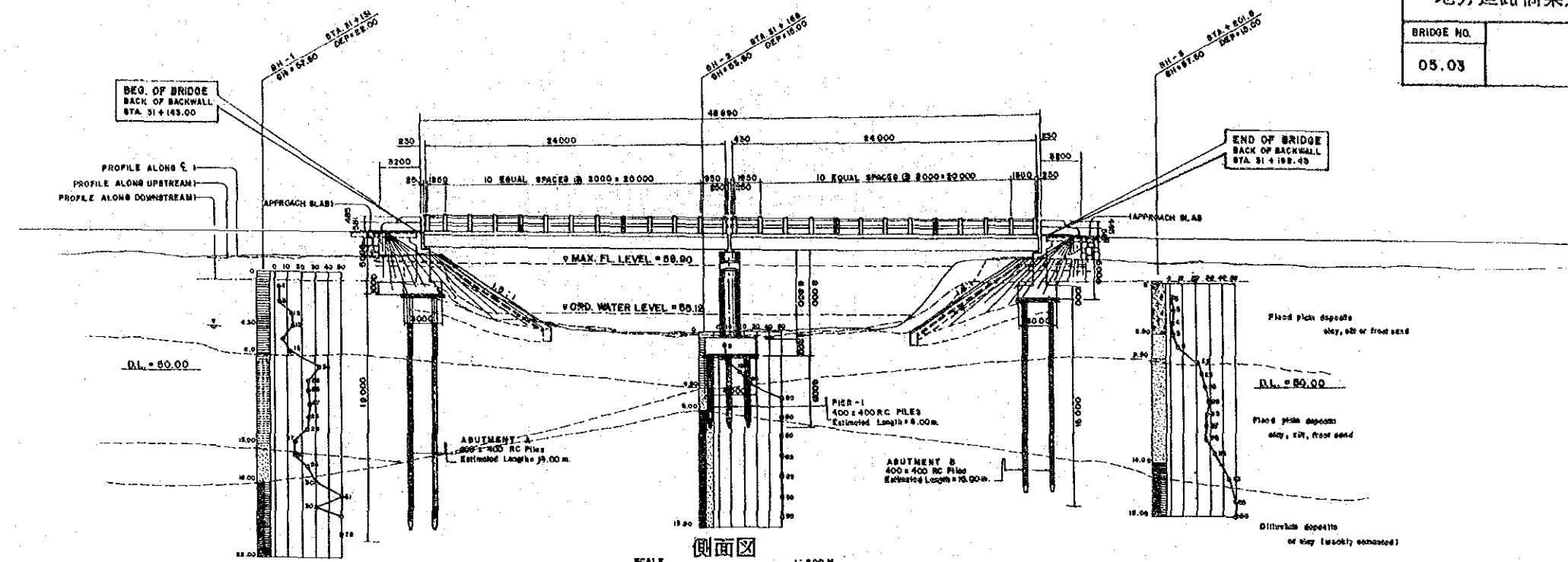
道路平面図



道路縦断面図

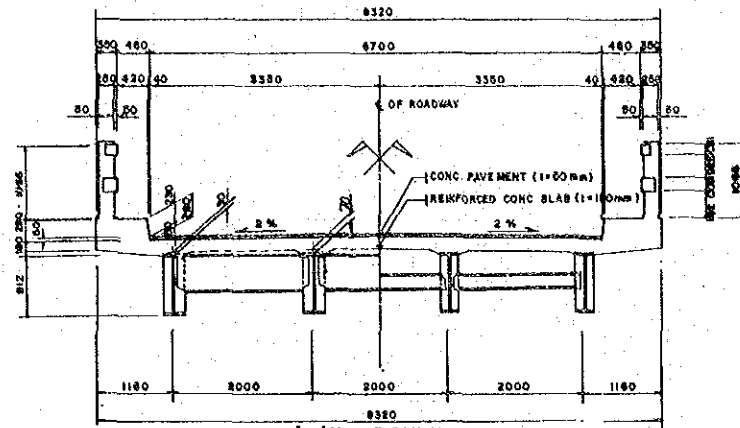
地方道路橋梁建設計画 (フェーズII) 基本設計調査

BRIDGE NO.	NARANGASAN I BRIDGE	SHEET NO.
05.03	KM. 31 + 148	14 / 31



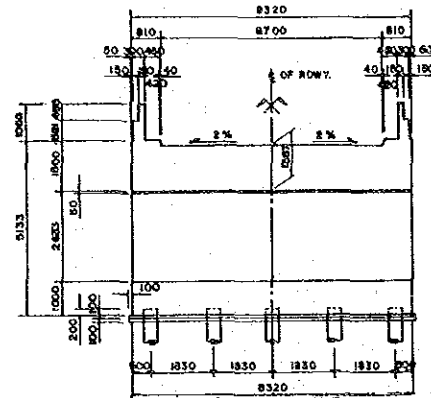
近辺地図

BRIDGE NO.	NARANGASAN I BRIDGE	SHEET NO.
08.03		15 / 31



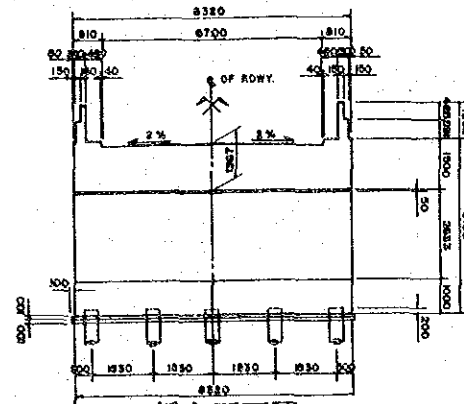
上部工標準断面

SCALE 1:50 M.



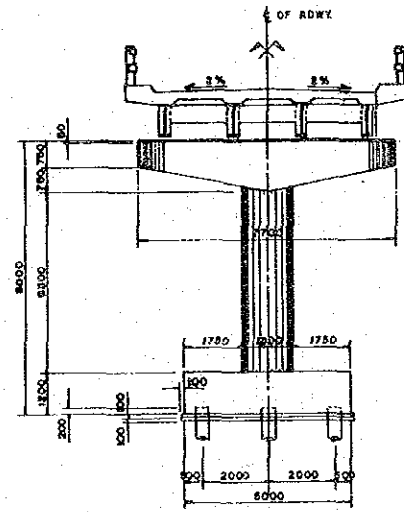
A橋台正面図

SCALE 1:100 M.



B橋台正面図

SCALE 1:100 M.



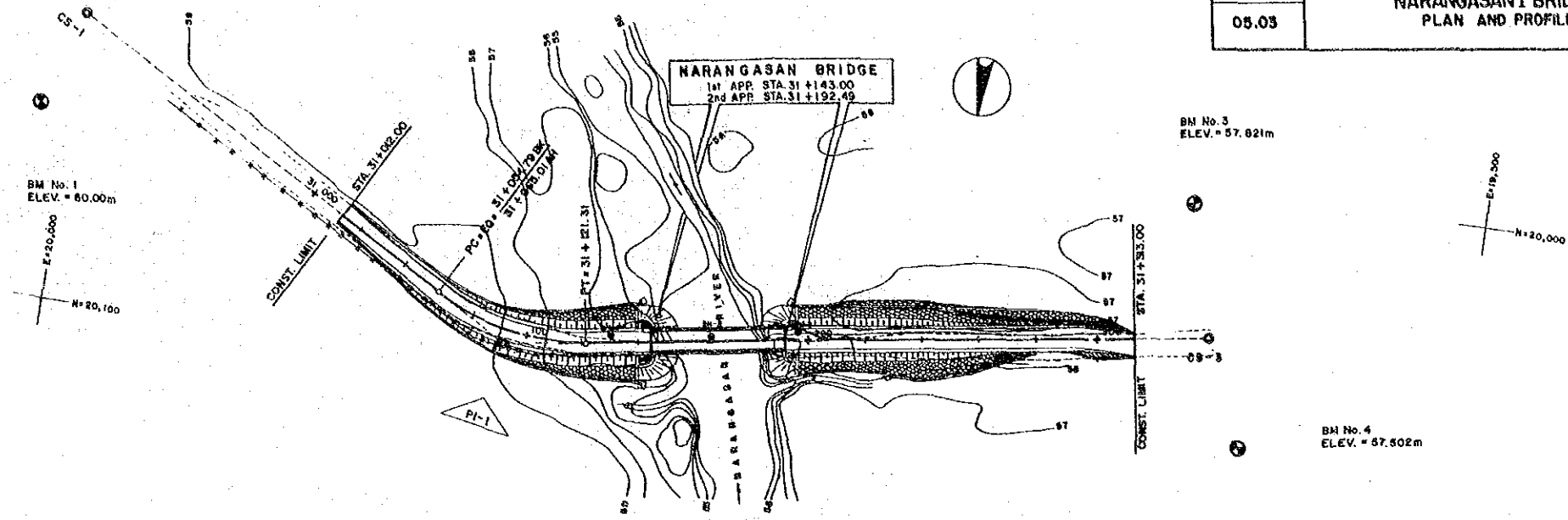
橋脚

SCALE 1:100 M.



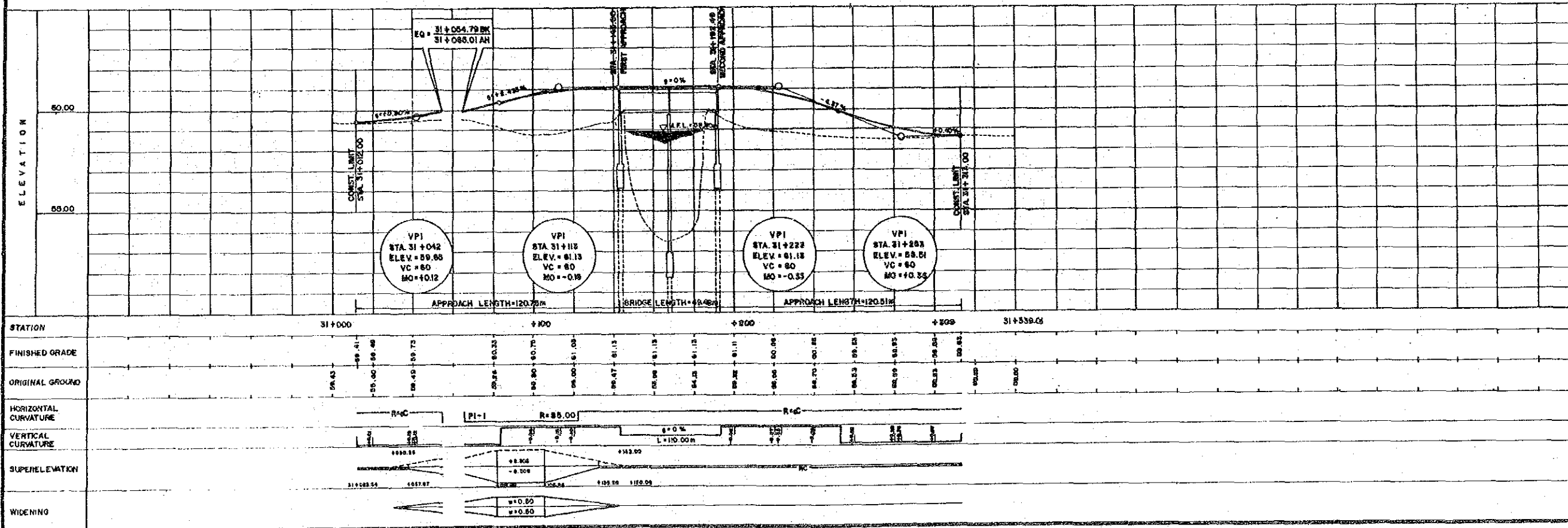
地方道路橋梁建設計画 (フェーズII) 基本設計調査

BRIDGE NO.	NARANGASAN I BRIDGE PLAN AND PROFILE	SHEET NO.
05.03		16 / 31



PI. No.	PI. STATION	INTERSECTION ANGLE Δ	DISTANCE	AZIMUTH	COORDINATES		ELEMENTS OF CURVE								
					NORTHING	EASTING	R	T	Lc	E	e	w	V (mph)		
CS-1	30+892.47		185.85	119° 11' 18"	20,000.00	20,000.00									
1	31+084.02	37° 57' 12" L	248.93	91° 14' 08"	20,080.49	19,838.01	85.00	29.28	89.30	4.88	0.08	0.50	50		
CS-3	31+339.01				20,082.88	19,893.98									

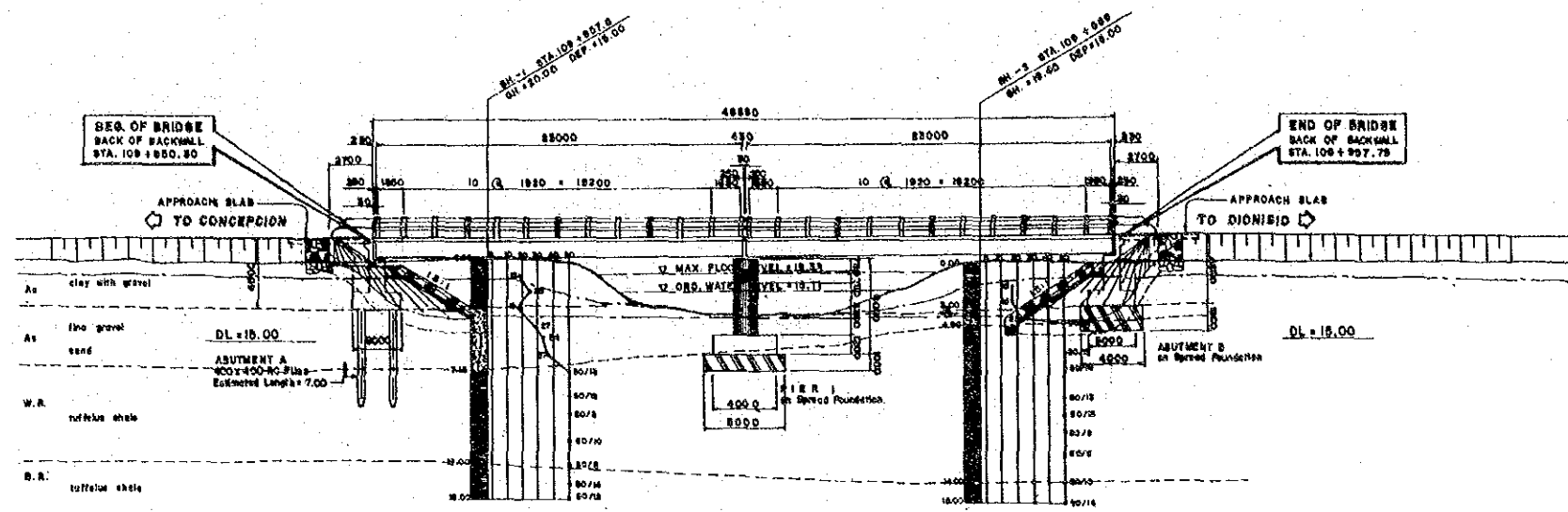
道路平面図



道路縦断面図

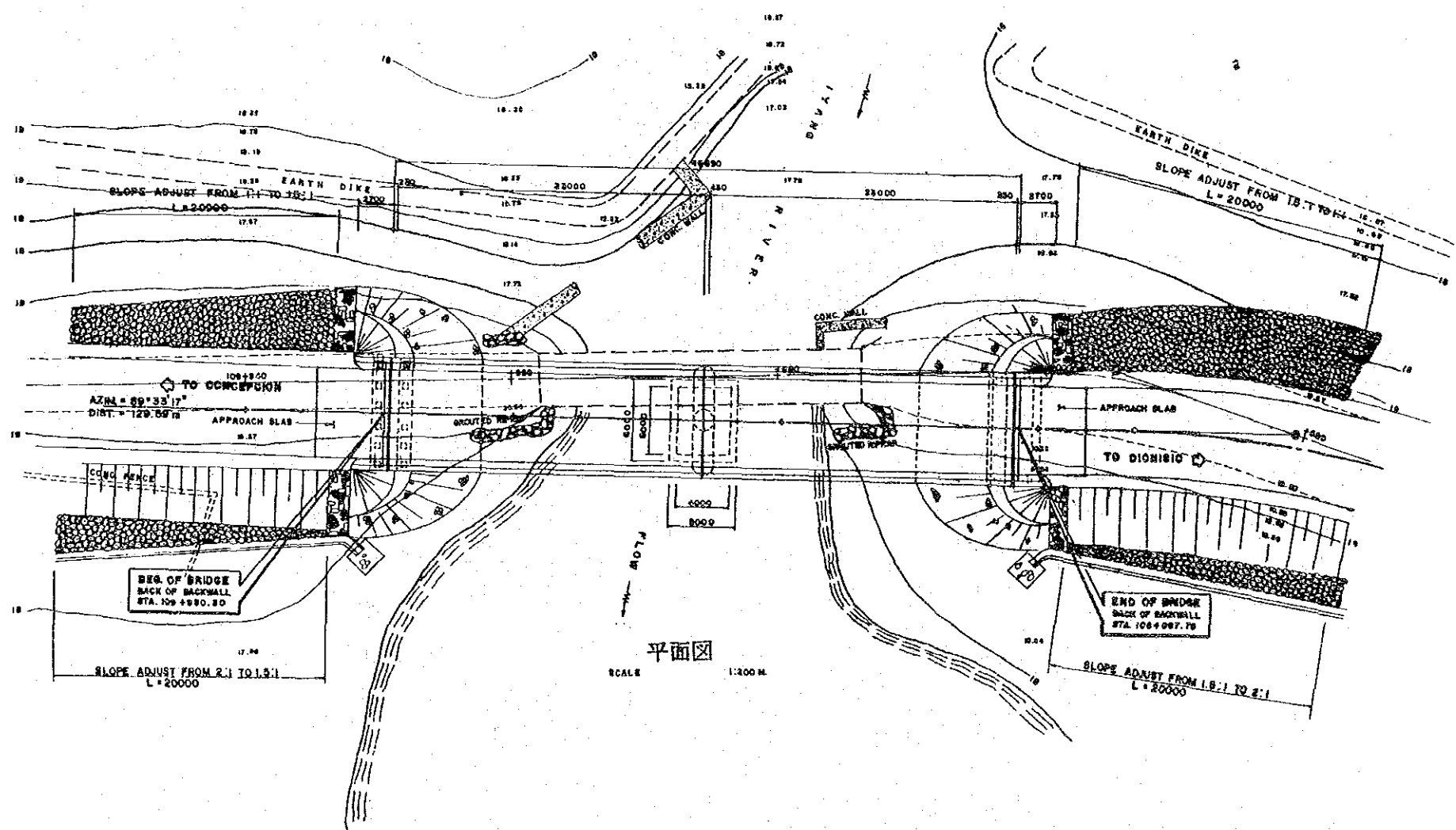
地方道路橋梁建設計画 (フェーズII) 基本設計調査

BRIDGE NO.	IYANG BRIDGE	SHEET NO.
08.08	KM. 109 + 962	17 / 31



側面図

SCALE 1:1800 M.

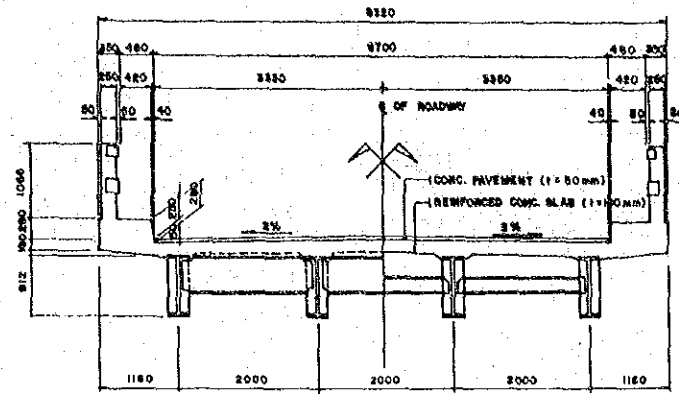


平面図

SCALE 1:200 M.



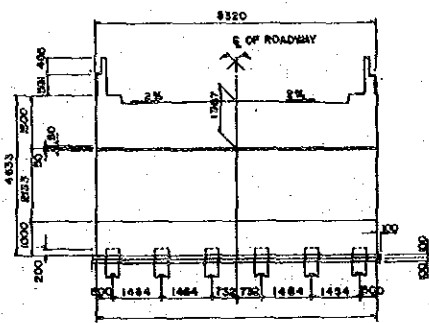
近辺地図



上部工標準断面

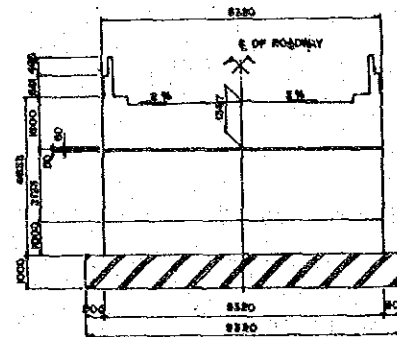
SCALE

1:50 M



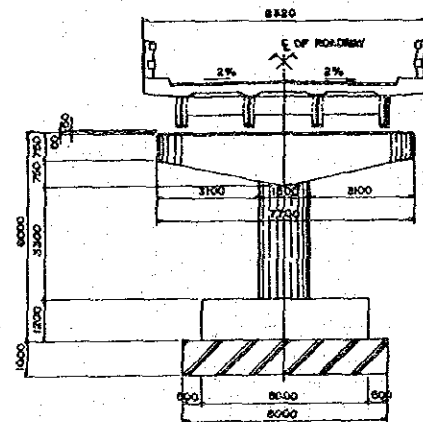
A橋台正面図

SCALE 1:100 M



B橋台正面図

SCALE 1:100 M

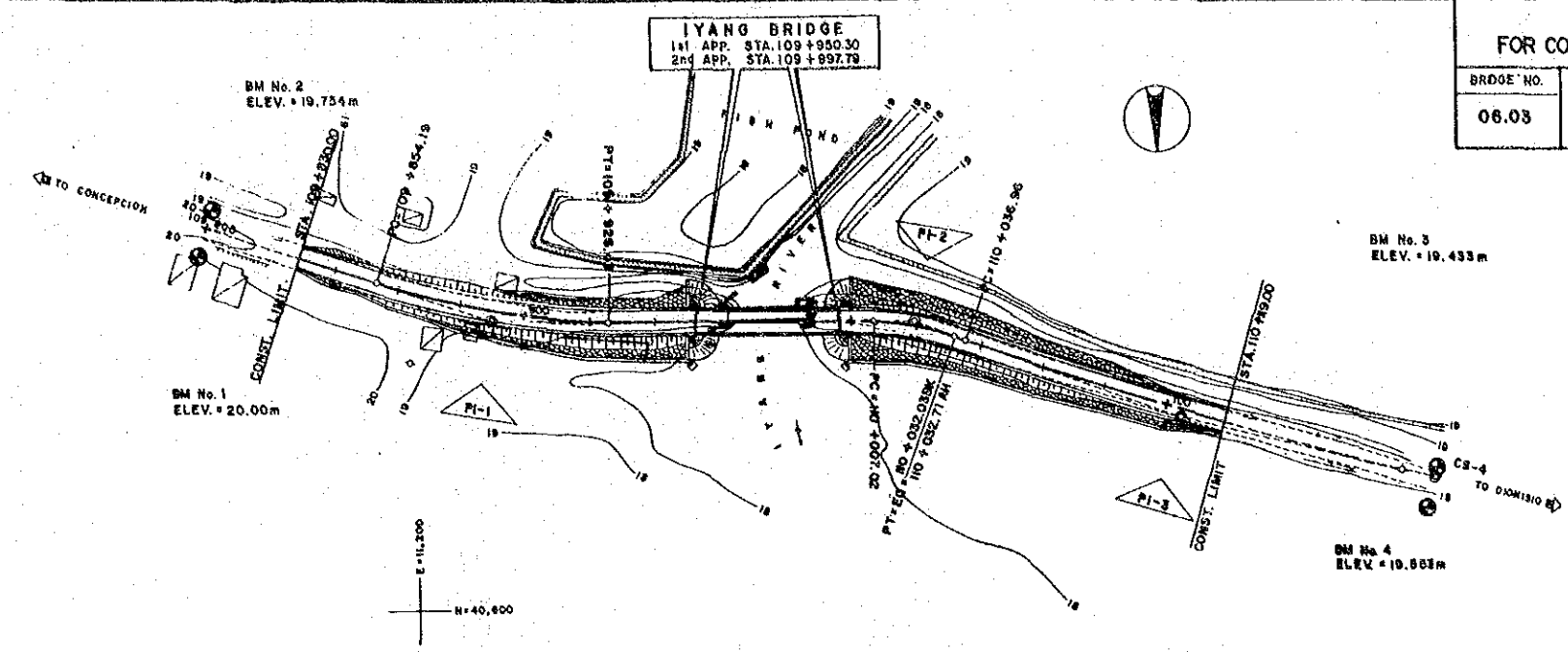


橋脚

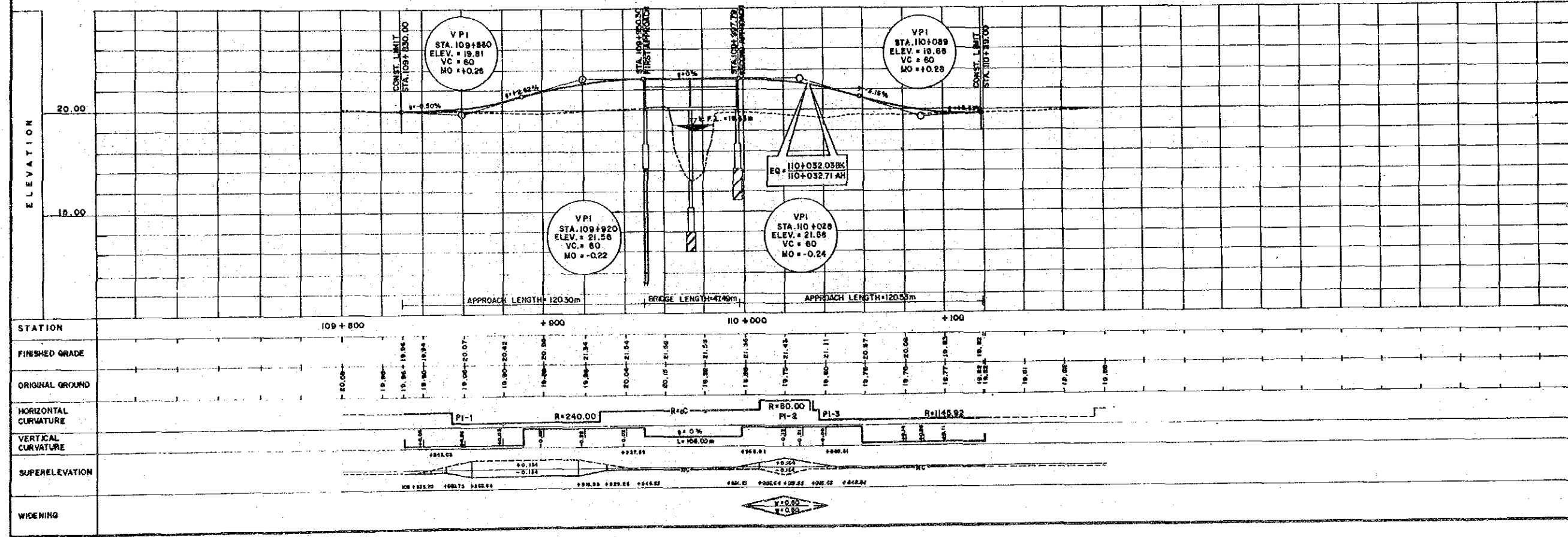
SCALE 1:100 M

BASIC DESIGN STUDY ON THE PROJECT  
FOR CONSTRUCTING BRIDGES ALONG RURAL ROADS (PHASE II)

BRIDGE NO.	IYANG BRIDGE	SHEET NO.
06.03	PLAN AND PROFILE	19 / 31



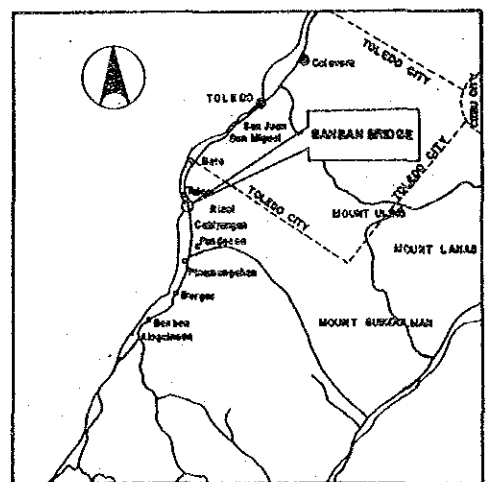
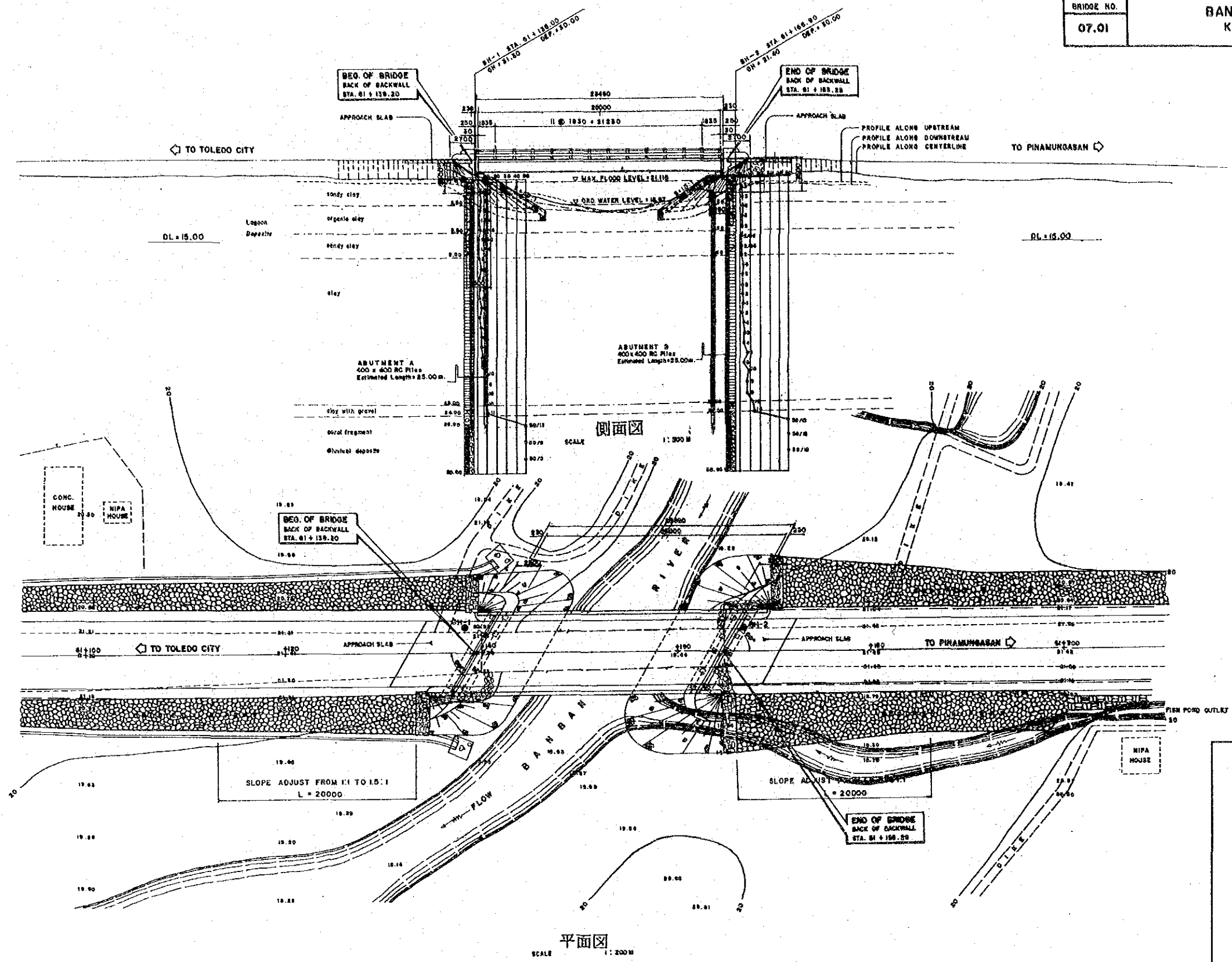
PI No.	PI STATION	INTERSECTION ANGLE Δ	DISTANCE	AZIMUTH	COORDINATES		ELEMENTS OF CURVE									
					NORTHING	EASTING	R	T	Lc	E	e	w	V(kph)			
			90.08	106°48'00"	40,485.68	11,293.35										
1	109 + 890.58	17°14'48" L	129.59	89°33'17"	40,511.85	11,176.64	240.00	36.39	72.24	2.74	0.04	0.00	50			
2	110 + 019.63	17°54'43" R	85.79	107°28'00"	40,510.85	11,047.05	80.00	12.61	25.01	0.99	0.04	0.50	50			
3	110 + 105.88	06°55'00" L	80.03	100°39'00"	40,538.80	10,998.22	1145.92	88.92	137.67	2.07	N.C.	0.00	50			
CS-4	110 + 189.74				40,511.30	10,886.55										



地方道路橋梁建設設計画 (フェーズII) 基本設計調査

BRIDGE NO.	BANBAN BRIDGE	SHEET NO.
07.01	KM. 61+100	20
		31

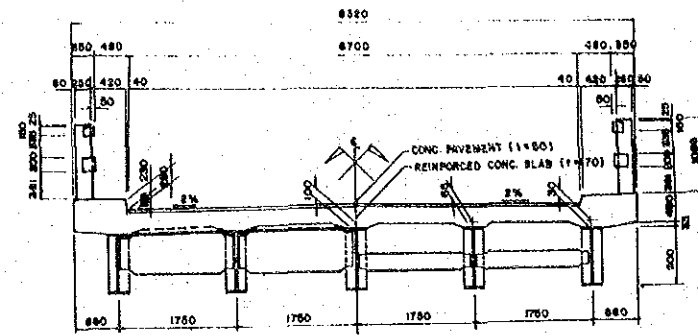
NOTE: THE LOCATION OF THE BRIDGE IS AS INDICATED IN THE DRAWING.



近辺地図

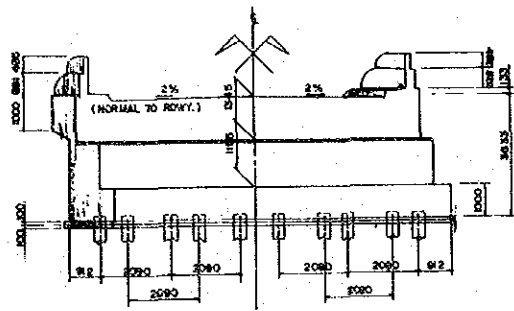


BRIDGE NO.	BANBAN BRIDGE	SHEET NO.
07.01		21 / 31



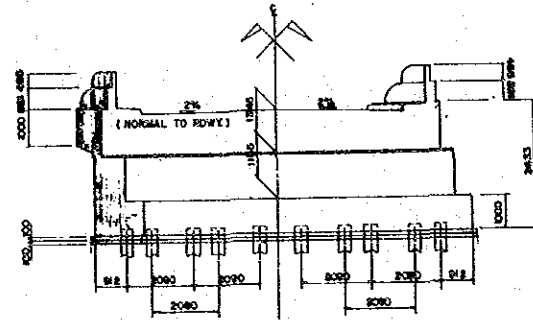
上部工標準断面

SCALE 1:50 M



A 橋台正面図

SCALE 1:100 M

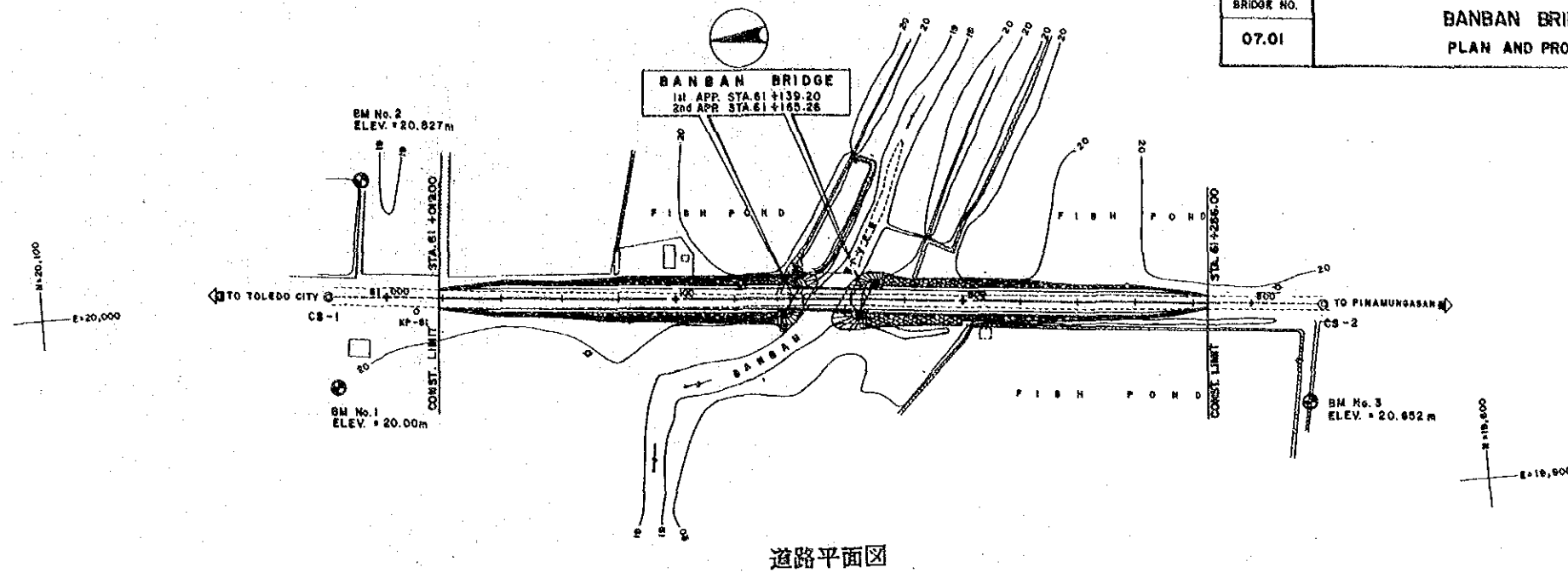


B 橋台正面図

SCALE 1:100 M

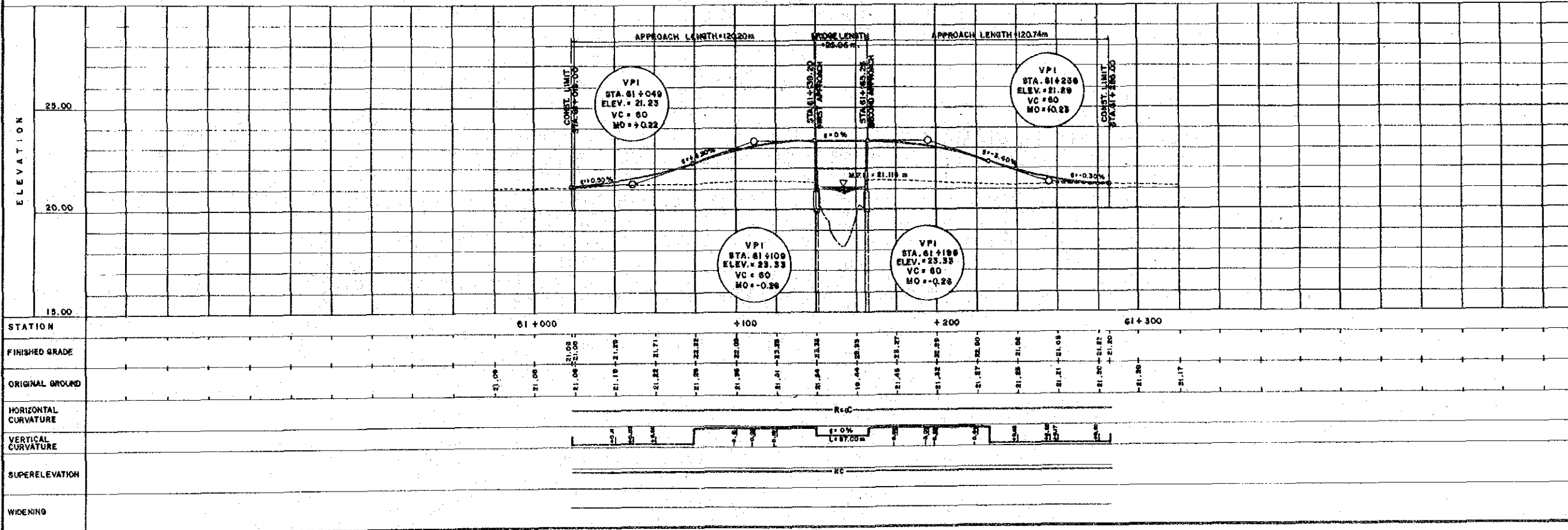
地方道路橋梁建設設計画 (フェーズII) 基本設計調査

BRIDGE NO.	BANBAN BRIDGE	SHEET NO.
07.01	PLAN AND PROFILE	22 / 31



道路平面図

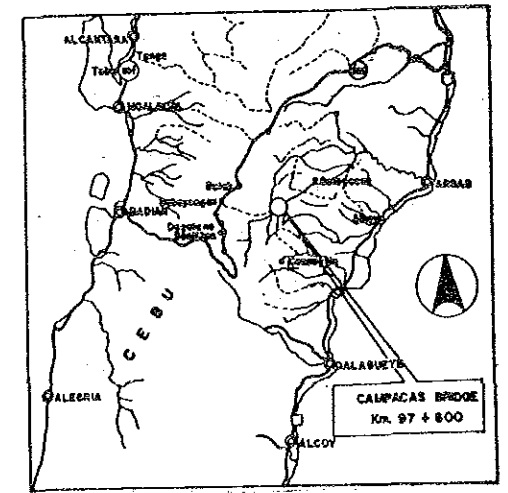
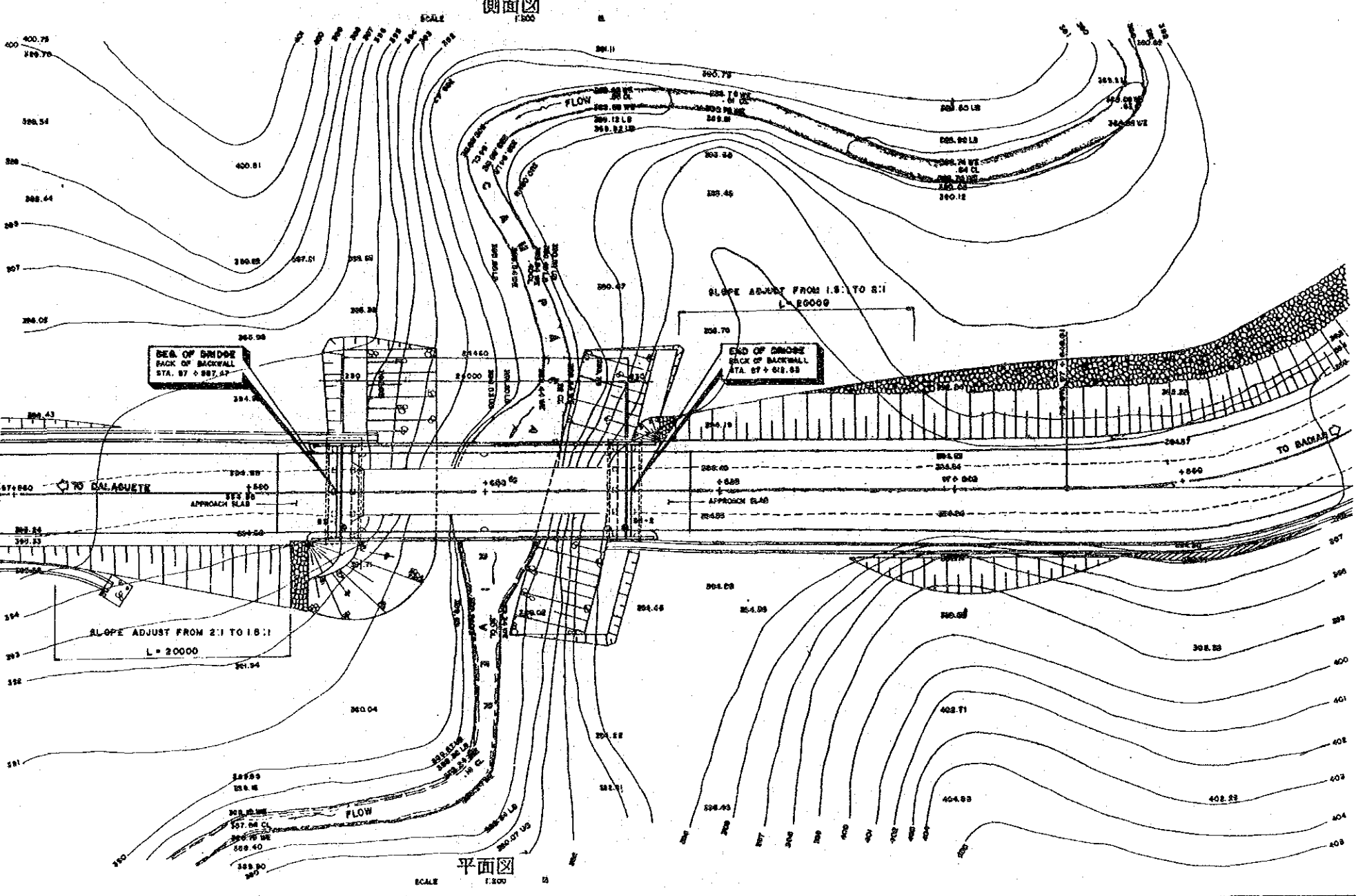
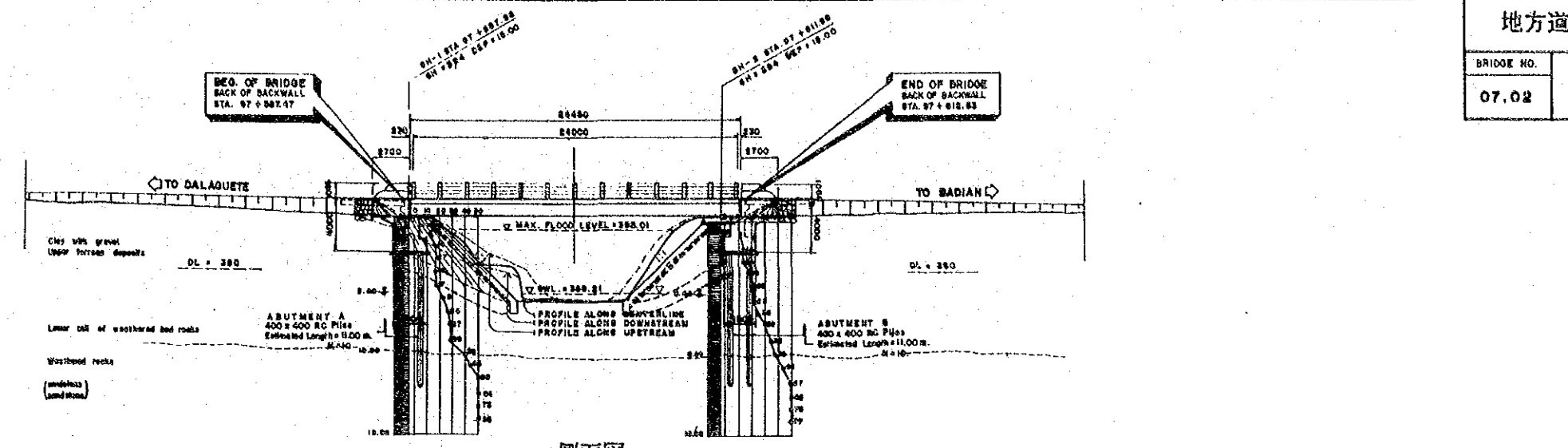
PI No.	PI STATION	INTERSECTION ANGLE Δ	DISTANCE	AZIMUTH	COORDINATES		ELEMENTS OF CURVE									
					NORTHING	EASTING	R	T	L <sub>a</sub>	E	s	w	V (kph)			
CS-1	60+580.10		344.70	00°37'28.08"	20,000.00	20,000.00										
CS-2	61+324.80				19,954.93	19,954.22										



道路縦断面図

地方道路橋梁建設計画 (フェーズII) 基本設計調査

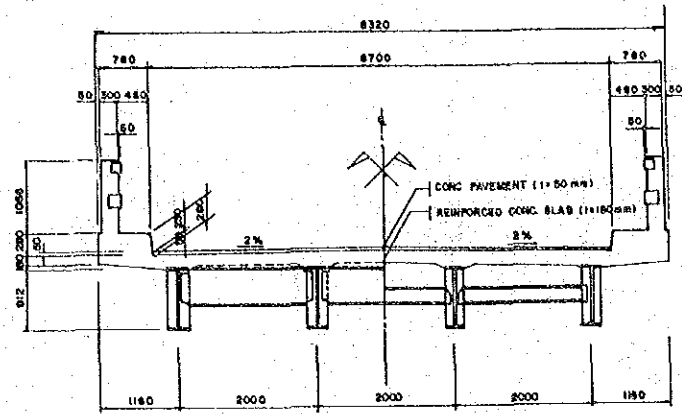
BRIDGE NO.	CAMPACAS BRIDGE	SHEET NO.
07.02	KM. 97 + 800	23 / 31



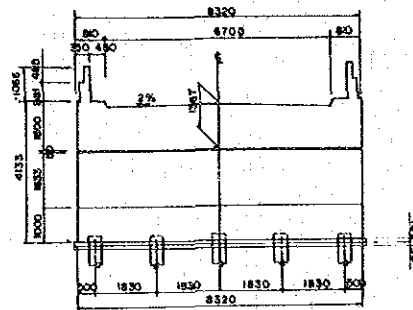
近辺地図

地方道路橋梁建設計画（フェーズⅡ）基本設計調査

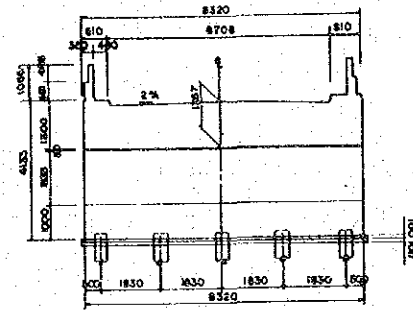
BRIDGE NO.	CAMPACAS BRIDGE	SHEET NO.
07.02		24 / 31



上部工標準断面  
SCALE 1:80 M.



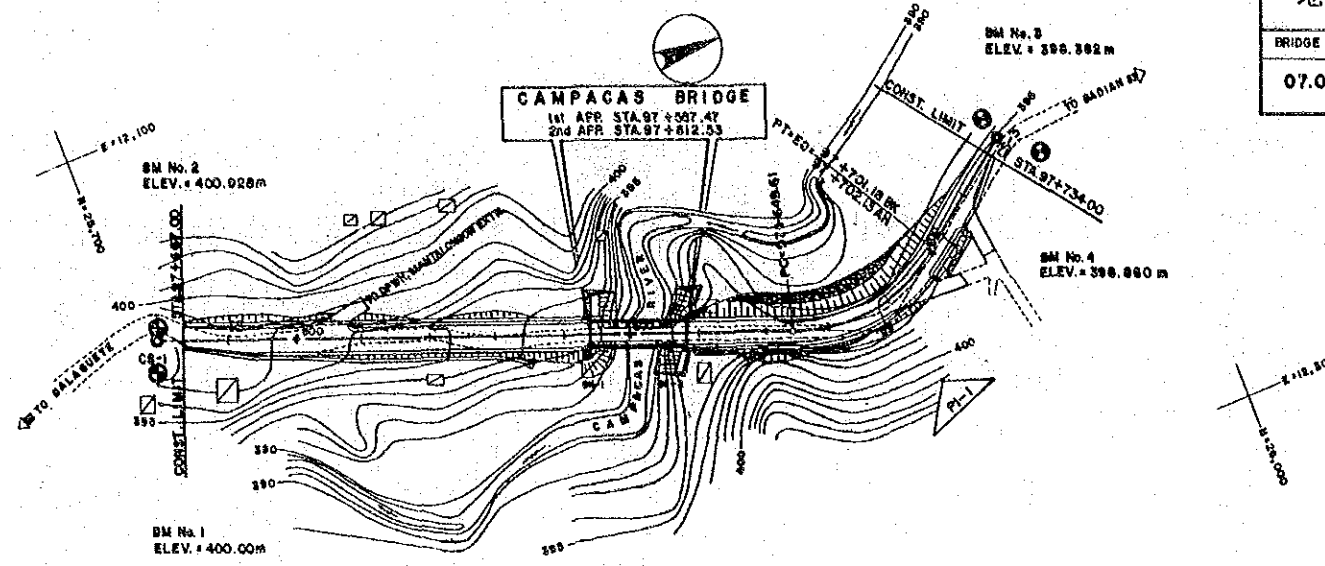
A橋台正面図  
SCALE 1:100 M.



B橋台正面図  
SCALE 1:100 M.

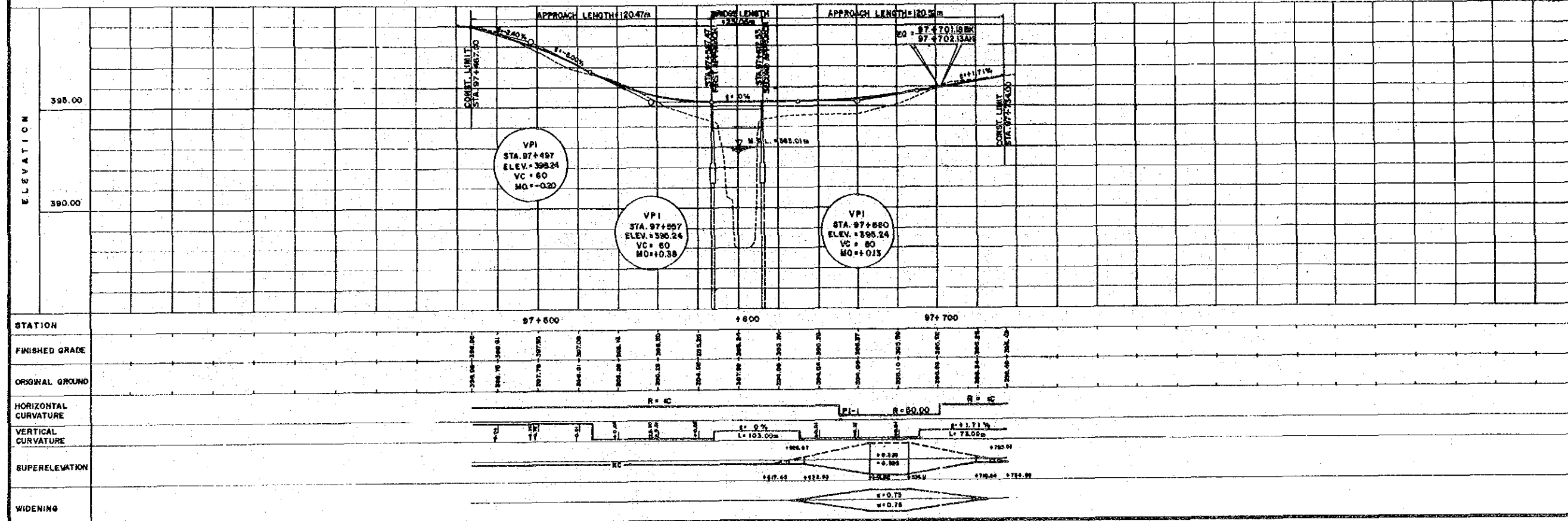
地方道路橋梁建設計画 (フェーズII) 基本設計調査

BRIDGE NO.	CAMPACAS BRIDGE	SHEET NO.
07.02	PLAN AND PROFILE	25 / 31



PI. No.	PI. STATION	INTERSECTION ANGLE A	DISTANCE	AZIMUTH	COORDINATES		ELEMENTS OF CURVE									
					NORTHING	EASTING	R	T	Lc	E	O	w	V (mph)			
CS-1	97+460.00		217.98	208°08'00"	25,708.01	12,188.53										
1	97+877.96	89°06'00" L	68.83	148°57'00"	28,907.98	12,840.38	50.00	28.38	51.07	7.48	0.08	0.75	40			
CS-3	97+740.01				28,999.89	12,800.47										

道路平面図



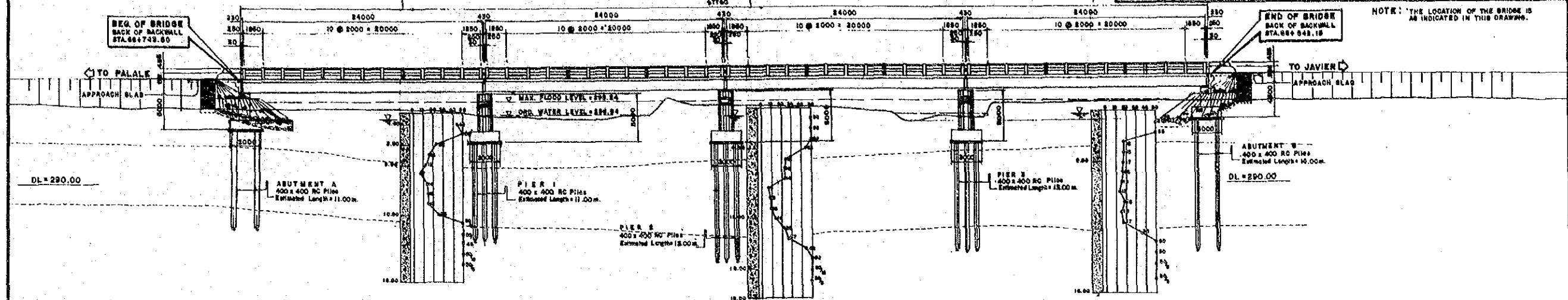
道路縦断面図



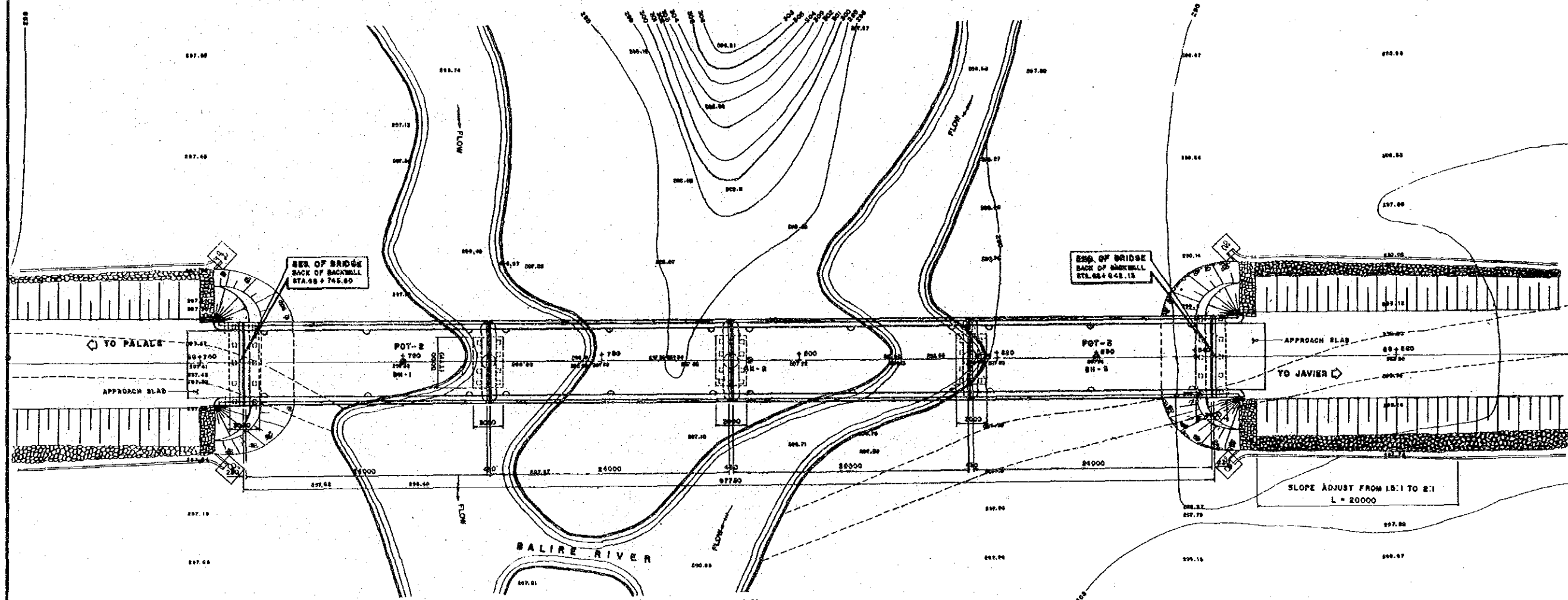
地方道路橋梁建設設計画 (フェーズII) 基本設計調査

BRIDGE NO.	TALISAYAN BRIDGE	SHEET NO.
08.04	KM. 66+800	26 / 31

NOTE: THE LOCATION OF THE BRIDGE IS AS INDICATED IN THIS DRAWING.



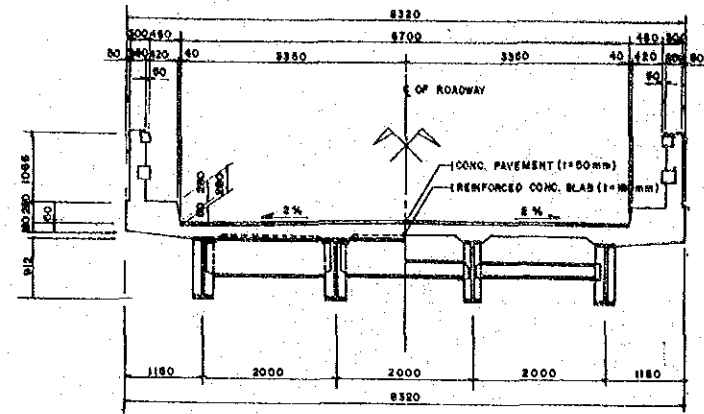
側面図  
SCALE 1: 500 M.



平面図  
SCALE 1: 500 M.

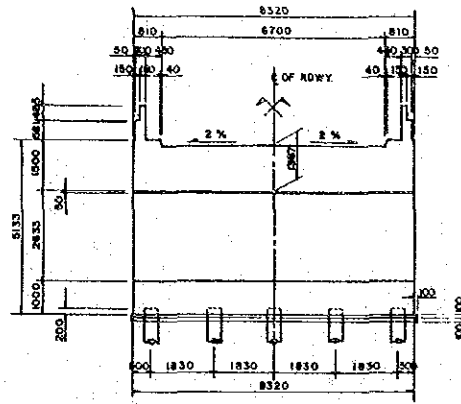
地方道路橋梁建設計画 (フェーズII) 基本設計調査

BRIDGE NO.	TALISAYAN BRIDGE	SHEET NO.
08.04		27 / 31



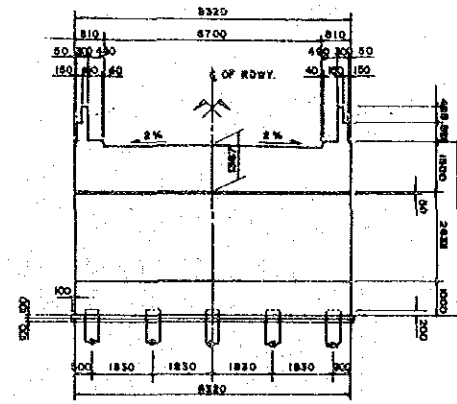
上部工標準断面

SCALE 1:50 M.



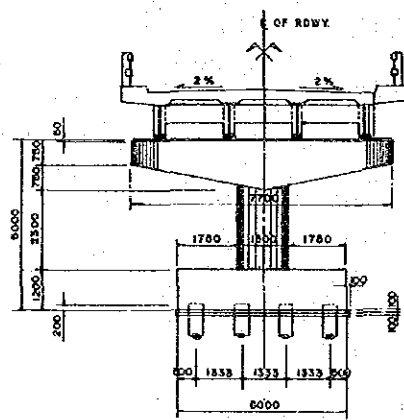
A橋台正面図

SCALE 1:100 M.



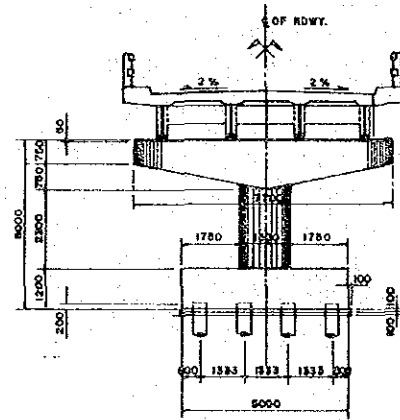
B橋台正面図

SCALE 1:100 M.



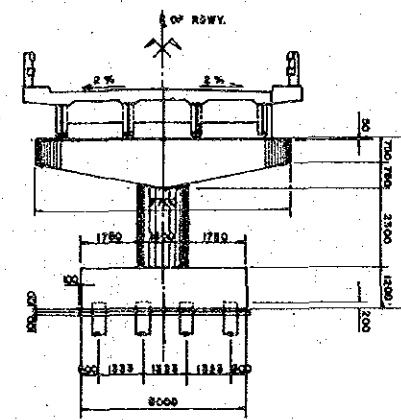
橋脚 1

SCALE 1:100 M.



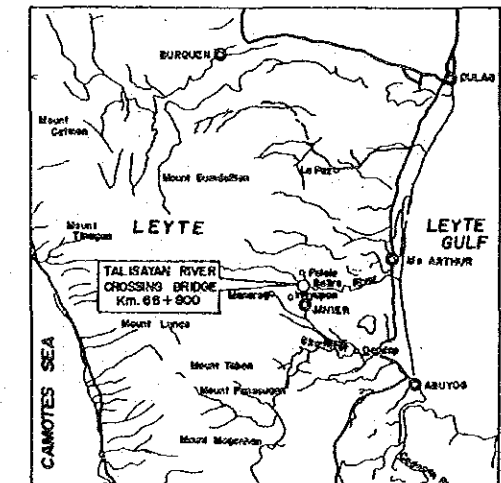
橋脚 2

SCALE 1:100 M.



橋脚 3

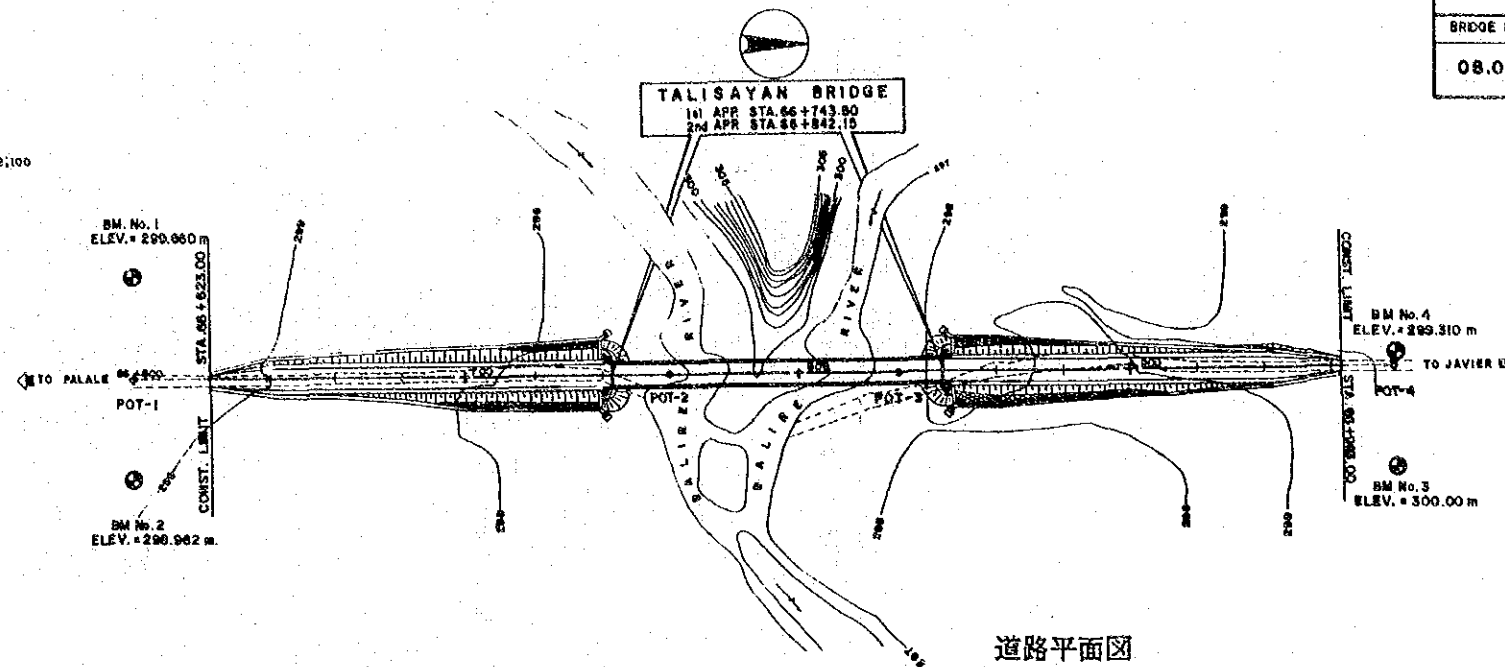
SCALE 1:100 M.



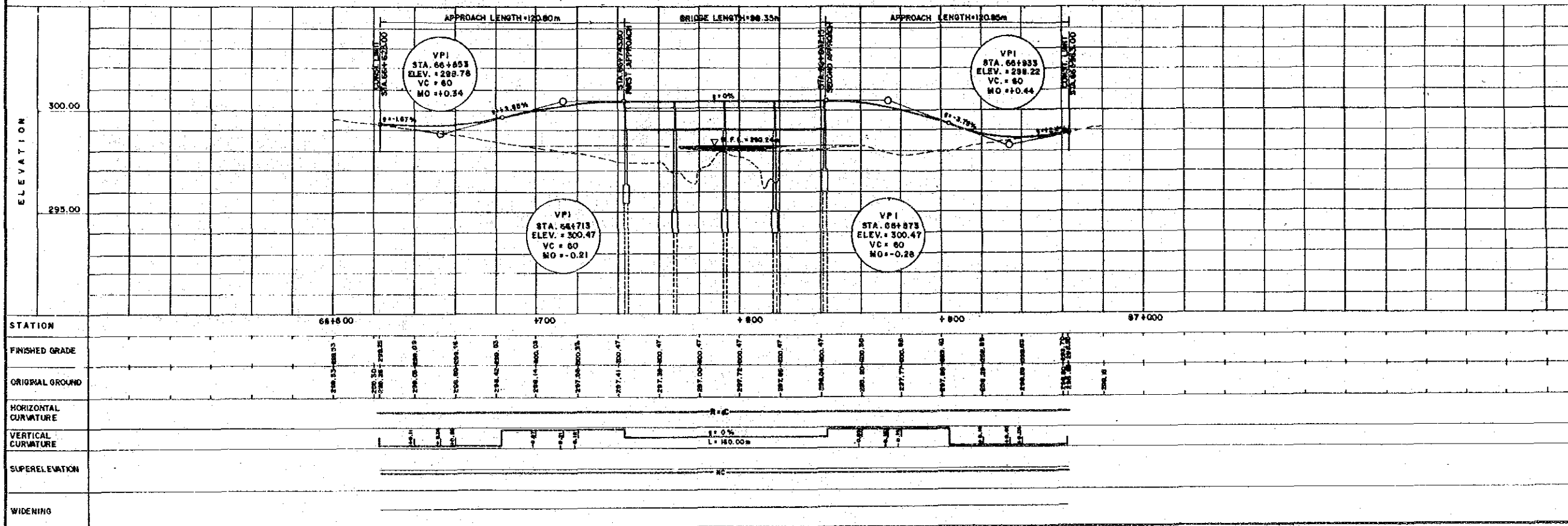
近辺地図

地方道路橋梁設計画 (フェーズII) 基本設計調査

BRIDGE NO.	TALISAYAN BRIDGE	SHEET NO.
08.04	PLAN AND PROFILE	28 / 31



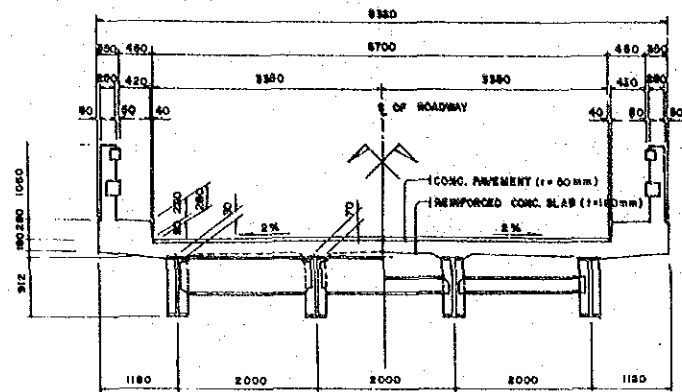
P.I. No.	P.I. STATION	INTERSECTION ANGLE Δ	DISTANCE	AZIMUTH	COORDINATES		ELEMENTS OF CURVE									
					NORTHING	EASTING	R	T	Lc	E	g	w	V (kph)			
POT-1	66+800.00	00°00'00"	100.00	179°52'00"	37,033.64	12,104.33										
POT-2	66+750.00	00°00'00"	70.00	179°52'00"	37,193.64	12,163.98										
POT-3	66+850.00	00°00'00"	180.00	179°52'00"	37,263.64	12,163.98										
POT-4	66+880.00	00°00'00"			37,413.64	12,163.45										





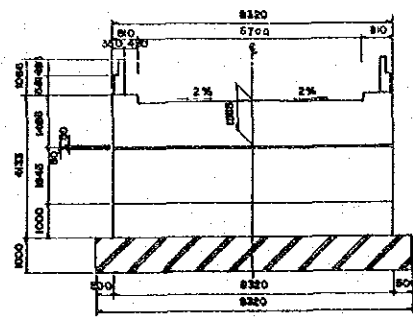
地方道路橋梁建設計画 (フェーズII) 基本設計調査

BRIDGE NO.	HAYANGABON I BRIDGE	SHEET NO.
10.01		30 / 31



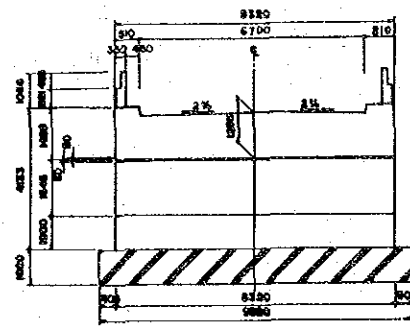
上部工標準断面

SCALE 1:60 M



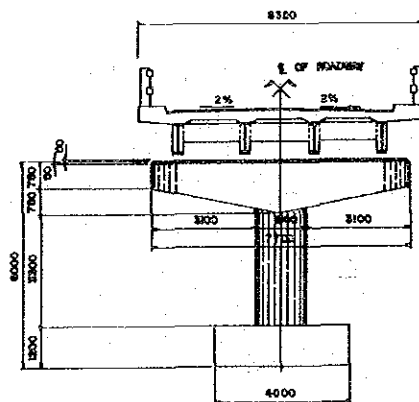
A橋台正面図

SCALE 1:100 M



B橋台正面図

SCALE 1:100 M

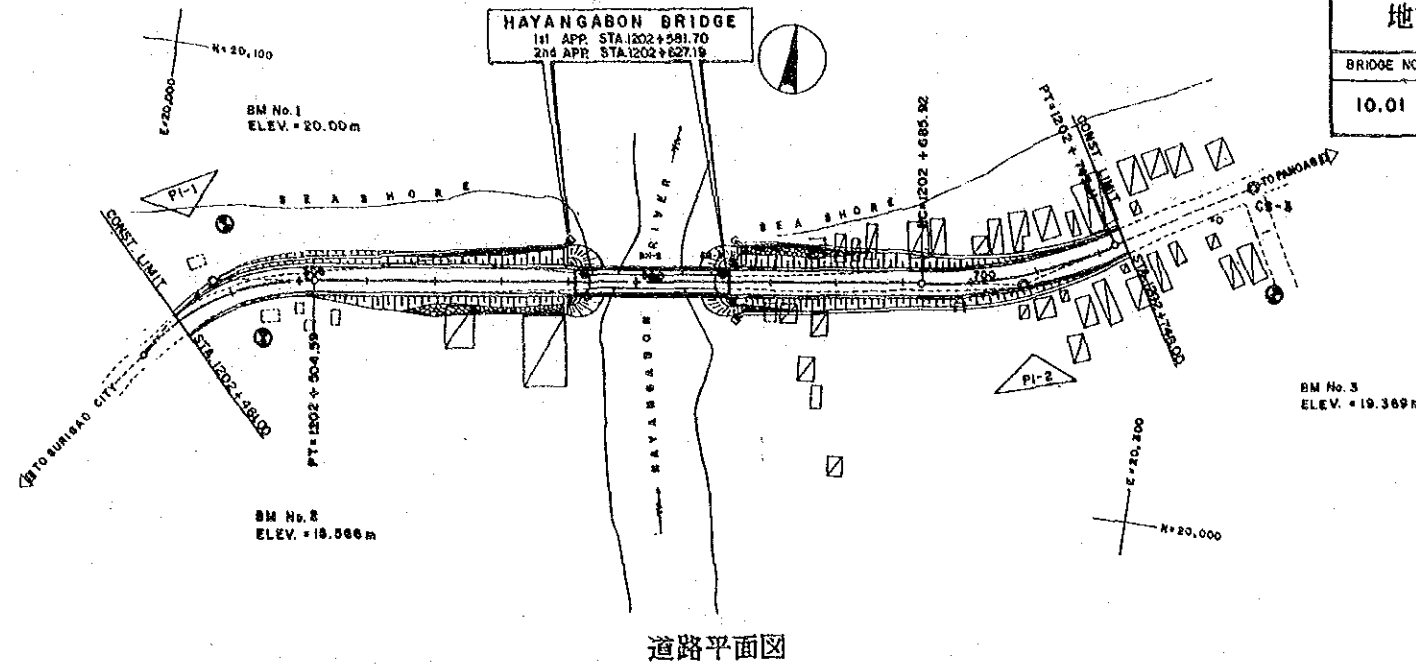


橋脚

SCALE 1:100 M

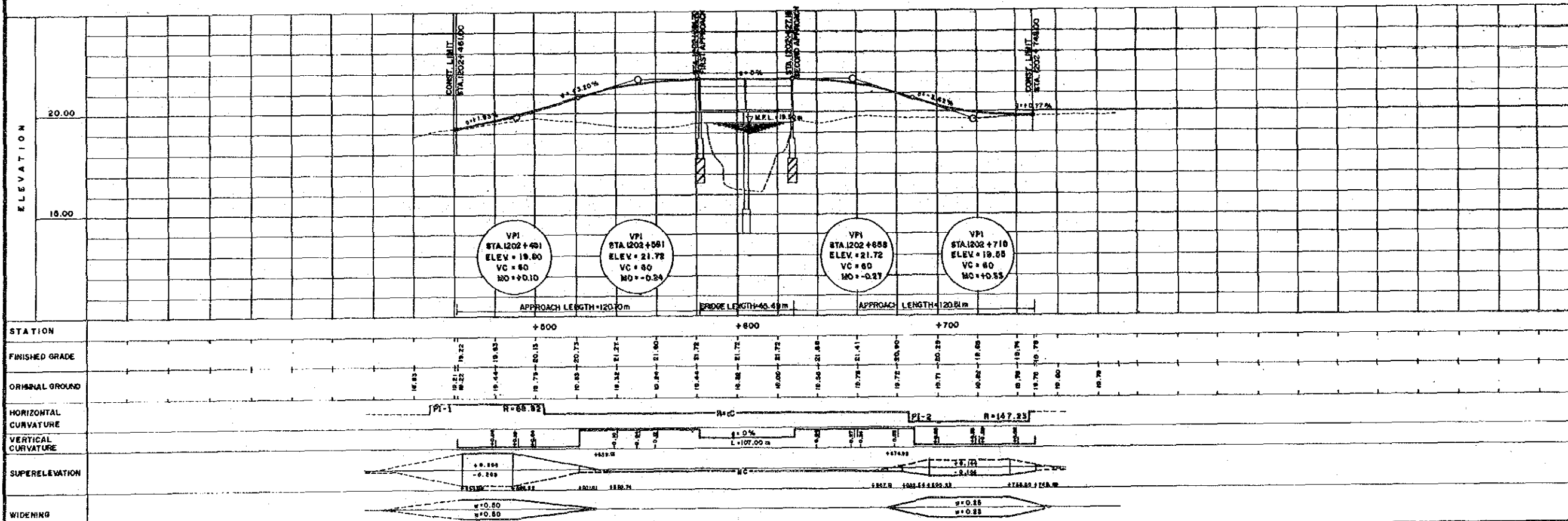
地方道路橋梁建設計画(フェーズII)基本設計調査

BRIDGE NO.	HAYANGABON BRIDGE	SHEET NO.
10.01	PLAN AND PROFILE	31



道路平面図

PI No.	PI STATION	INTERSECTION ANGLE $\beta$	DISTANCE	AZIMUTH	COORDINATES		ELEMENTS OF CURVE								
					NORTHING	EASTING	R	T	L <sub>s</sub>	E	e	w	V(kph)		
BEG. PT.	1202+440.00		88.02	214°53'31"	20,000.00	20,000.00									
1	1202+478.02	47°06'00" R	241.83	281°59'31"	20,031.18	20,021.75	88.82	30.00	58.57	6.25	0.08	0.80	40		
2	1202+718.82	23°02'00" L	74.82	238°57'31"	20,084.80	20,220.72	147.23	30.00	59.19	3.02	0.04	0.25	40		
CS-S	1202+789.73				20,103.28	20,324.66									









JICA