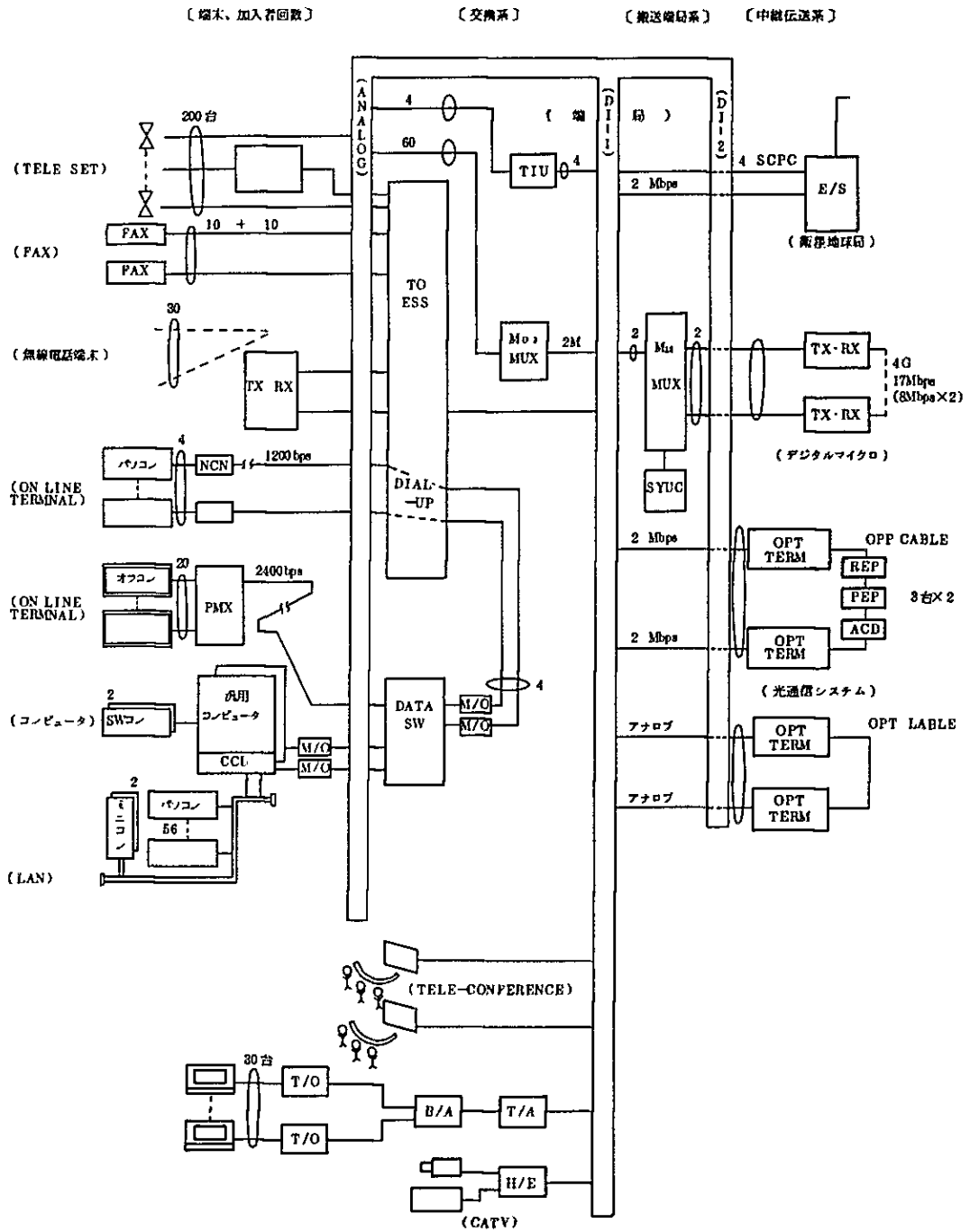


5 資料

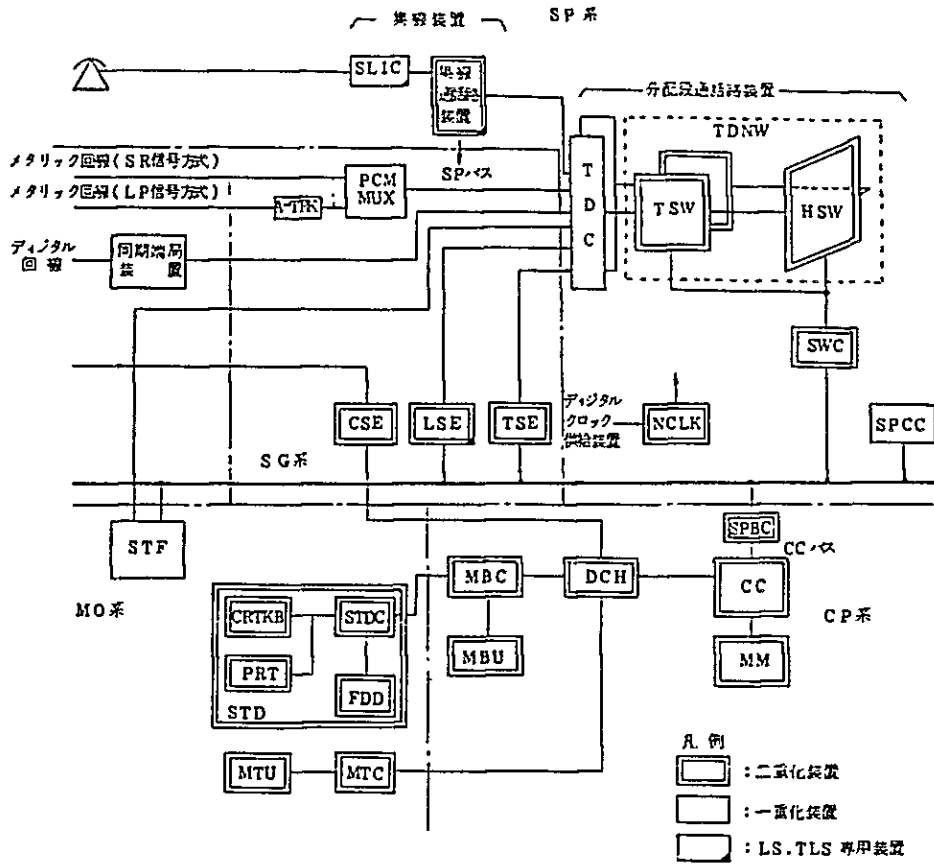
5-1 システム構成案

昭和 59 年 2 月 3 日

北京郵電訓練センターシステム



デジタル交換機 接続構成図 (D70)

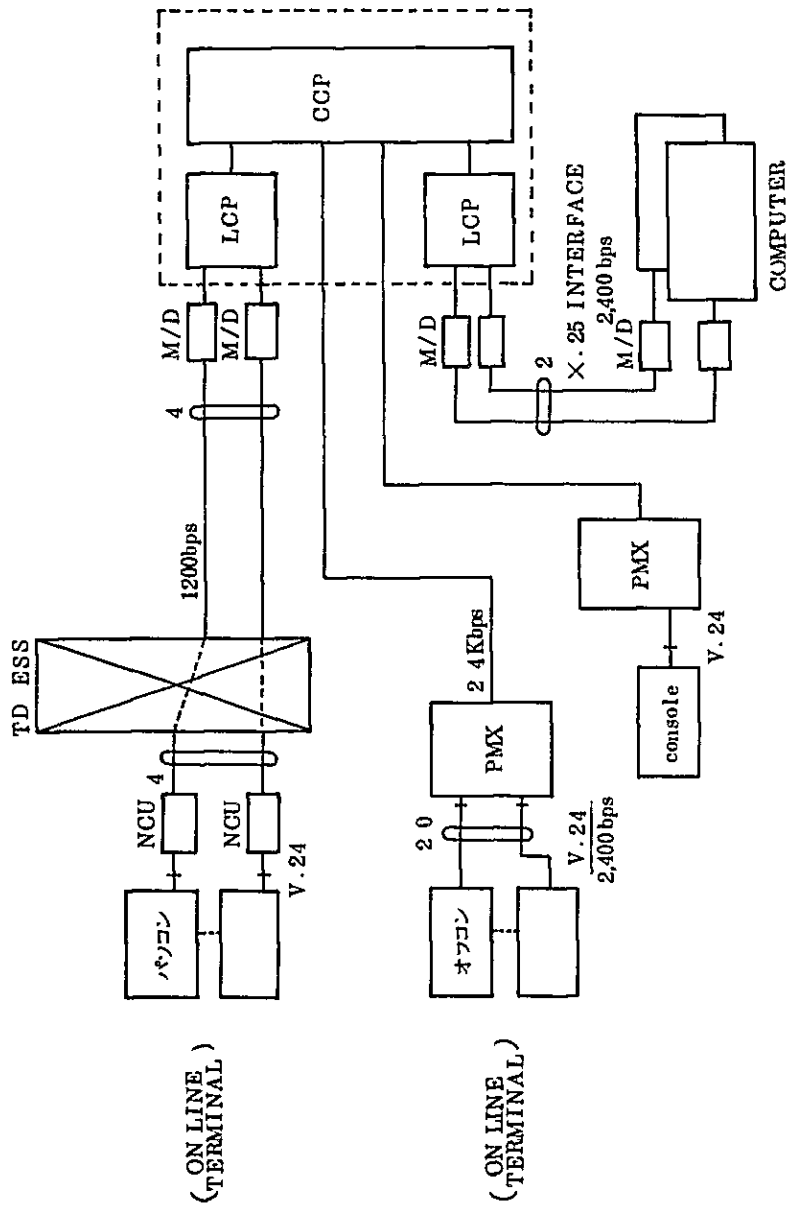


系	記号	装置名	系	記号	装置名
S P 系	TDC	時分割コネクタ装置	C P 系	CC	中央制御装置
	TSW	時間スイッチ装置		MM	主記憶装置
	HSW	ハイウェイスイッチ装置		DCH	データチャネル装置
	SWC	通路路制御装置		MBC	磁気バブル記憶装置制御部
	SPCC	通路路系共通制御装置		MBU	磁気バブル記憶ユニット
	NCLK	通路路系クロック装置		SPBC	SPバス制御装置
	SLIC	加入者回路		STD	監視試験席
S G 系	A-TRK	アナログトランク	STD	監視試験席端末装置 (制御装置の総称)	
	CSE	共通線信号装置	CRTKB	キーボードディスプレイ装置	
	LSE	加入者線信号装置	PRT	プリンタ	
	TSE	中継線信号装置	FDD	フレキシブルディスク駆動装置	
M O 系	MTU	磁気テープユニット	MTC	磁気テープ制御装置	
	MTC	磁気テープ制御装置	MTU	磁気テープユニット	
	STF	監視試験架	STF	監視試験架	

基本接続構成図

デジタル交換機 (D70) 機器一覧						
略号	機 器 名 称	(機 能) 性 能	数 量			記 事
	集線装置架	加入者回路, 集線スイッチ	1			加入者端子 1024T
	通話路装置架	時分割コネクタ装置, 分配段 スイッチ	1			時分割コネクタ装置 2装置
	信号装置架	加入者線信号装置, 中継線信 号装置	1			
	共通線信号装置架		1			
	中央処理装置	中央制御装置, 主記憶装置	1			
	磁気バルブ装置		2			
	監視試験席		2			
	監視試験架		1			
	監視供給架		1			
	付帯装置架		1			
	磁気テープ装置		2			
	M20B形多重変換装置		1			
	同期端局制御システム		1			
	PCM多重変換装置		1			
	デジタルクロック供給 装置発生架		1			
	予備パッケージ(D70)					
	" (同端)					
	D2M形B伝送特性測 定装置	M20, DCATの伝送特性測定 用	1			
	SS-04形Bシンクロ スコープ	波形観測用	1			
	工事費等					

データ交換ネットワークシステム



NCU: Network Control Unit
line Ining Modem (dial up 用)

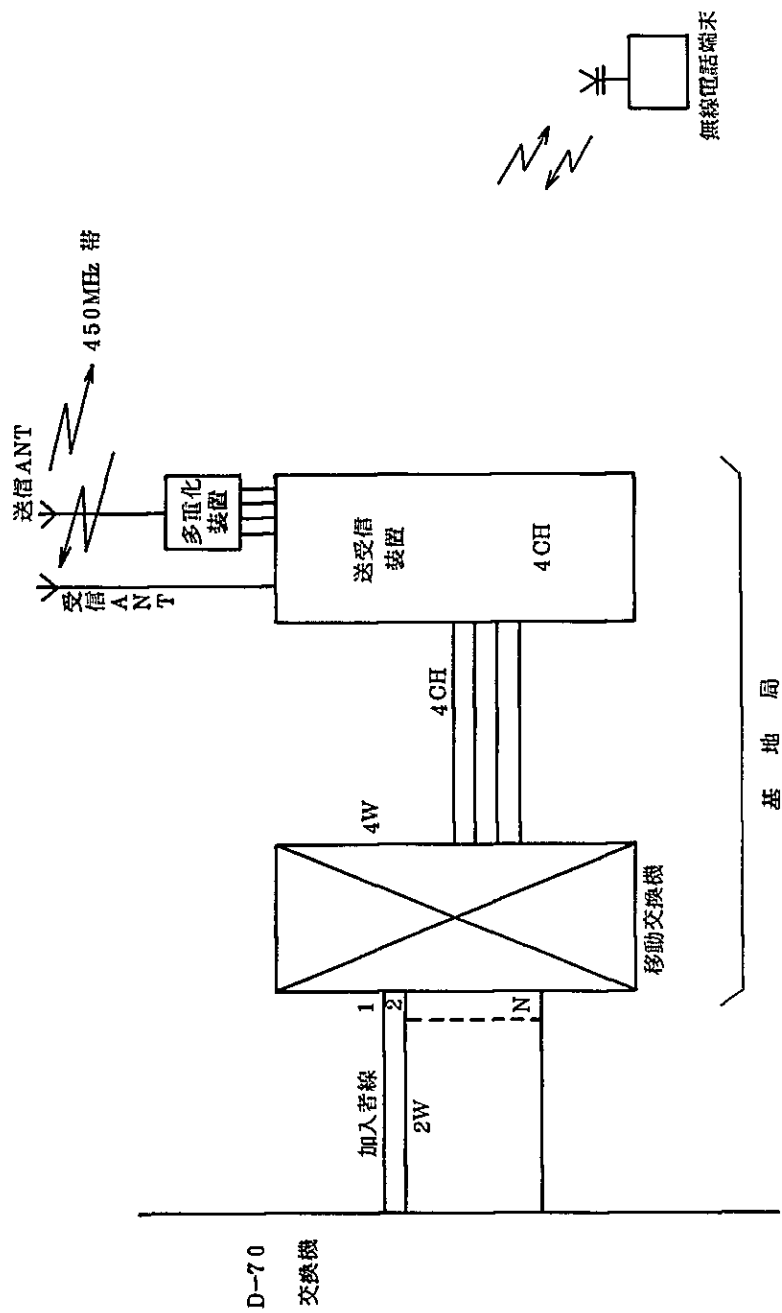
M/D: Modem

PMX: Packet Multiplexer

データ交換機機器一覧

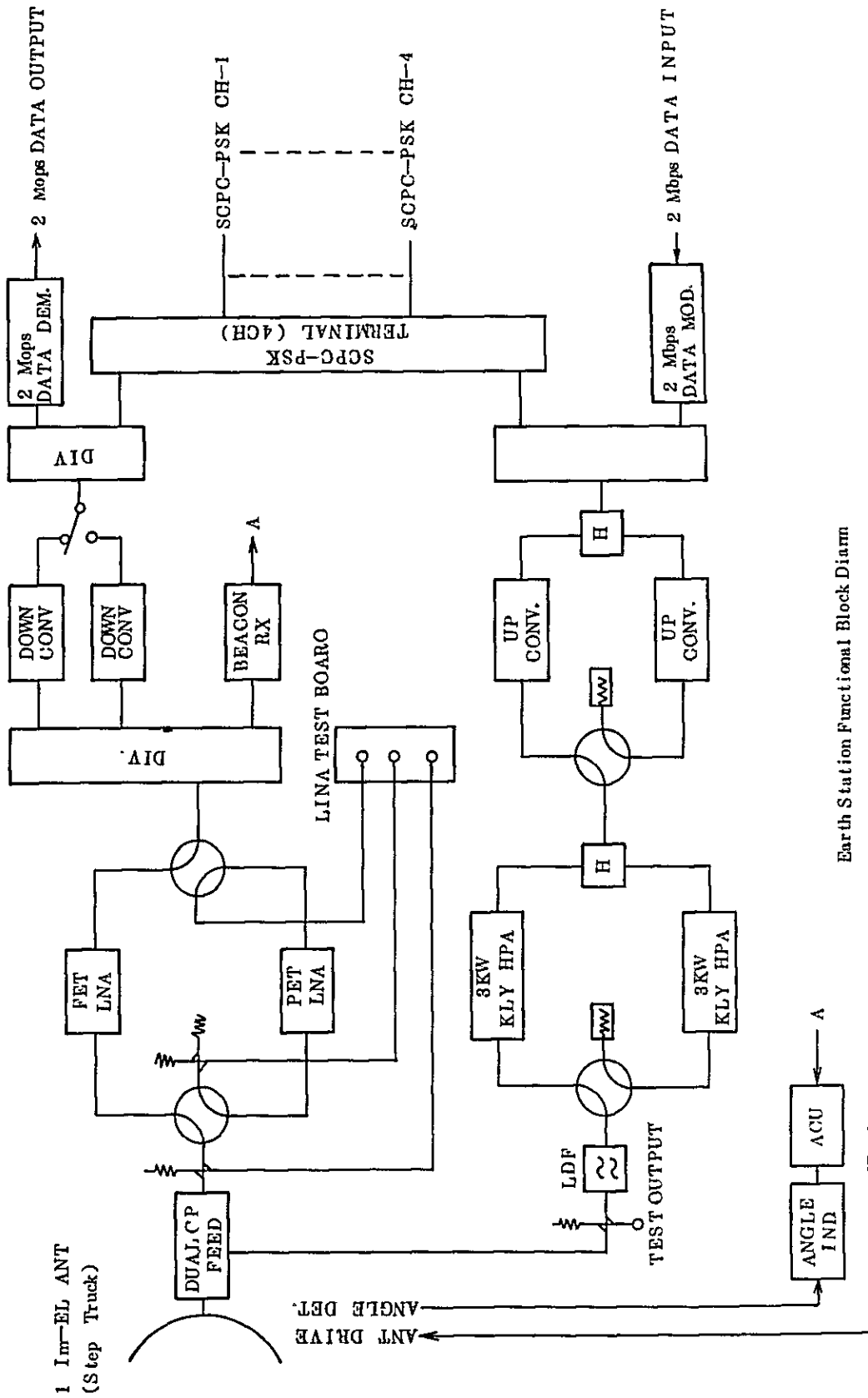
略号	機器名称	(機能)性能	数量		記事
	データ交換機				NEDIX-510F相当
	データ交換ユニット	CCP 1, LCP 2	1		
	データ多重装置	リモートPAD プログラムローディング用	2		
	コンソール	プログラムローディング用	1		PC8,800相当
	工材, 予備品				
	工事費等				
	NCU	1,200 bps モデル内蔵	4		
	MODEN	2,400 bps	25		DATAx N2,400相当
	"	1,200 bps	4		DATAx N1,200相当
	(測定器) システムアナライザ		2		ソフィア SA700相当
	プロトコルテスト		2		DYNAPAC NET/18相当
	モデルテスト		2		TSD-502A相当

移動通信システム



移動通信システム						
略号	機器名称	(機能)性能	数量			記 事
	移動無線電話交換装置		1			NEC MS22E相当
	予備品等		1式			
	移動無線基地局送受信装置	450MHz帯, 25W	1			NEC TR4F3相当
	予備品等		1式			
	多重化装置		1			
	給電線					
	コネクタ類		4			
	無指向性アンテナ (送信用)	利得8dB	1			
	〃 (受信用)	利得3dB	1			
	移動無線端末機	450MHz帯, 10W	30			NEC TR4E16
	予備品等		1式			
	測定器類					
	パワーメータ		1			TLP52A相当
	電界強度測定器		1			TP-5J3A相当
	可搬用電界強度測定器		2			PMS-6C相当
	移動無線チェッカ		1			
	直流電源供給		2			
	シンクロスコープ		1			SS-5710相当
	無線テスタ		1			
	ロジックプローブ		1			
	回路試験器		2			
	整流装置		1式			
	工事費等					

衛星通信方式地上局



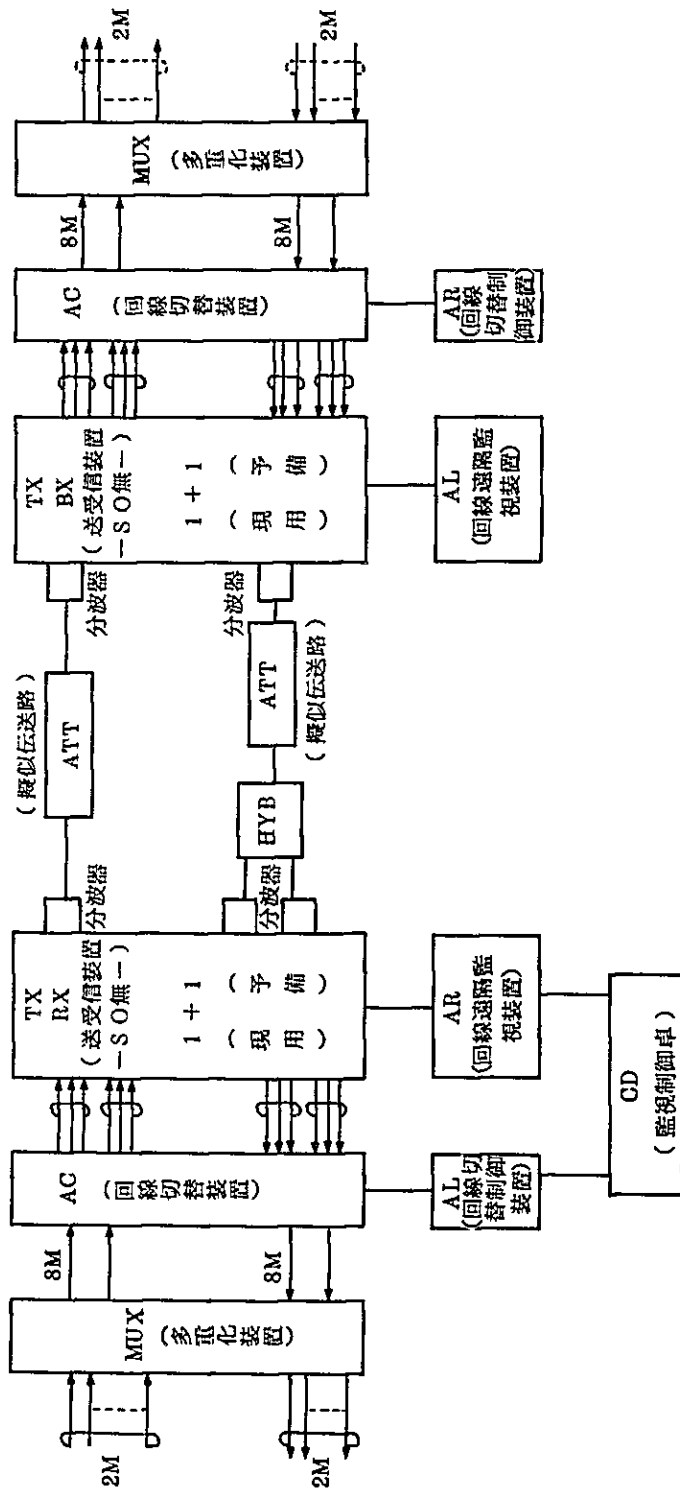
Earth Station Functional Block Diagram

衛星通信システム						
略号	機器名称	(機能)性能	数量			記事
	カセグレンアンテナ(11m)	利得 51.7 dB (at 4GHz) 54.8 dB (at 6GHz)	1			11m Az-ELANT 相当
	LNA	雑音温度 57K (at 25℃) 利得 60 dB	1			LA-405 55K FET LNA 相当
	HPA	出力 3KW, 帯域幅 45MHz 利得 80 dB	1			PS-6G3K-5「J」 3KW KLY HPA 相当
	コンバータ	IF 70+18MHz BF 帯域 500MHz	1			
	データターミナル	2.048Mb/s	1			
	SCPCターミナル	音声帯域 0.3~3.4KHz 伝送速度 64Kb/S	1			
	TIU		1式			
	測定器類		1式			
	スペクトラムアナライザ		1			HP141T, 8552B 8555A 相当
	周波数カウンタ		1			アンリツMF76A OP-03 相当
	掃引信号発生器		1			HP 862DC, 86241A 86220A 相当
	オシロスコープ		1			HP1740A 相当
	パワーメータ, パワーセンサ		1			HP 435B 8481A 相当
	周波数メータ		1			HP 537A 相当
	方向性結合器		1			HP 798C 相当
	クリスタルデテクタ		2			HP 423B 相当
	導波管減衰器		1			HP J-382A 相当
	” アダプタ		2			HP J-281A 相当
	ステップ型減衰器(1dB)		1			HP 8494B OP-001 相当
	” (10dB)		1			HP 8495B OP-001 相当
	減衰器セット		1			HP 11582A 相当
	データ伝送アナライザ		1			アンリツMEV1 相当
	6/4GHz Test Translator		1			NEC 88836A 相当
	2ペンレコーダ		1			TOA ERP-200A SE-10A 相当
	デジタルボルトメータ		1			HP 3435A 相当
	カメラ(アダプタ付)		1			
	テスター式		1			YEW-3201~3 相当
	絶縁試験器		1			YEV-3207~9 相当
	エコープレッサ試験器		1式	7,711		
	伝送特性測定装置				アンリツ ME 446 相当	

衛星通信システム

略号	機器名称	(機能)性能	数量			記 事
	予備品等		1式			
	工事費等					

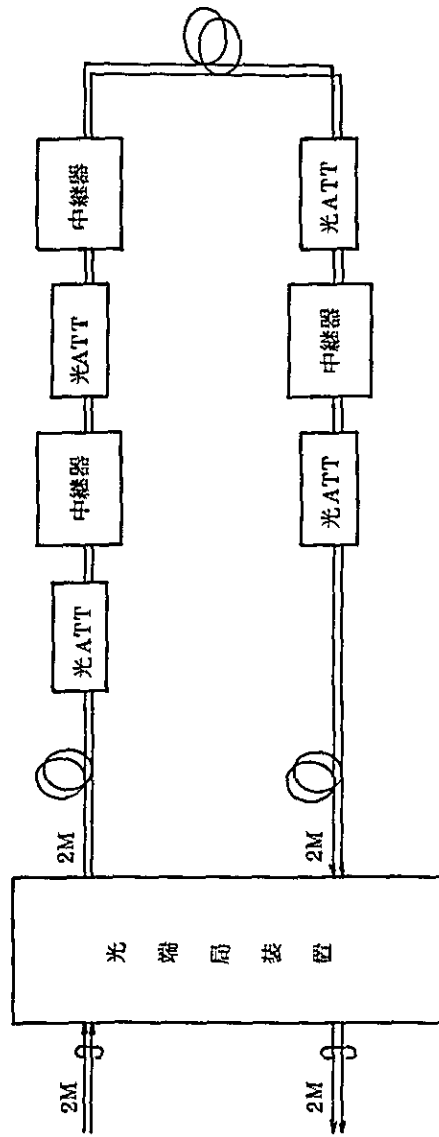
デジタルマイクロ波通信システム



デジタルマイクロ波通信システム						
略号	機器名称	(機能)性能	数量			記 事
	2GHzマイクロ無線装置					
	送受信装置	送信出力 30 dBm+2 dB NF 4 dB 以下	12			NEC TRP-2GD17MB -500 相当
	回線切替機	8.448 Mb/s × 2 列	6			NEC SCR-17MB-500
	分波器	送信用 × 2, 受信用 × 2	6			
	可変減衰器		6			
	ラック		6			
	予備品等		1 式			
	測定器類					
	マイクロ波中継機試験装置	周波数 1.7 ~ 2.3 GHz RF-IF, RF-RF	1			ME717 相当
	マイクロ波周波数カウンタ	周波数 10 Hz ~ 18 GHz 入力感度 50 mV	1			MF76A 相当
	符号誤り率測定器	測定対象ビットレート 2.048/8.448 /34.368 Mb/s 測定範囲 1×10	1			ME448 相当
	伝送特性試験器	周波数範囲 10 Hz ~ 20 MHz	1			
	シスコスコープ	DC-250 MHz 3 現象表示	1			
	デジタルテスタ	直流 20 mV ~ 1000 V, 交流 200 mV ~ 700 V, 直流電流 20 mA ~	1			
	整流器	AC 220 V + 10% 単相 出力 -48 V 1000 W	1			
	遠方監視装置		1 式			
	遠方監視装置予備品, 保守工具		1 式			
	多重化装置					
	PCM-30 端局装置 (一次群)		1 式			
	(二次群)		1 式			
	デジタル分配架		1 式			
	整流装置		1 式			
	測定器類					
	PCMチャンネル試験装置		1			アンドウ AP9601 相当
	KZ-2B 試験装置		2			
	エラーコードデテクタ		1			アンリツ MS 334A 相当
	符号誤り率測定器		1			アンリツ ME448A 相当
	シンクロスコープ		1			イワソウ SS 5510 相当
	デジタルマルチメータ		1			YEW 2506A 相当
	添付品		1 式			

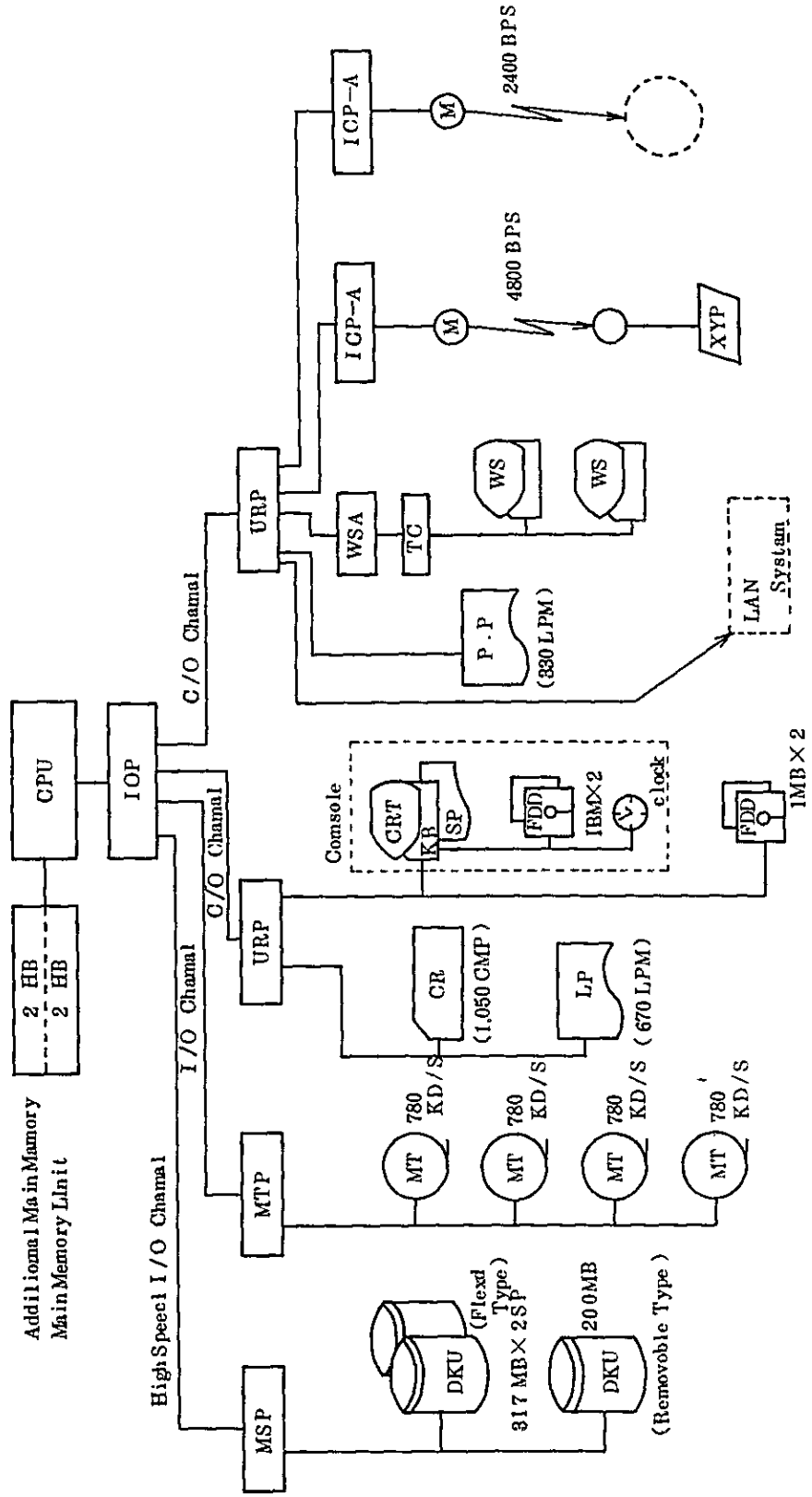
デジタルマイクロ波通信システム

略号	機器名称	(機能)性能	数量			記事
	消耗品		1式			
	予備品等(多重仕装置)		1式			
	工事費等					
			1			
			1			

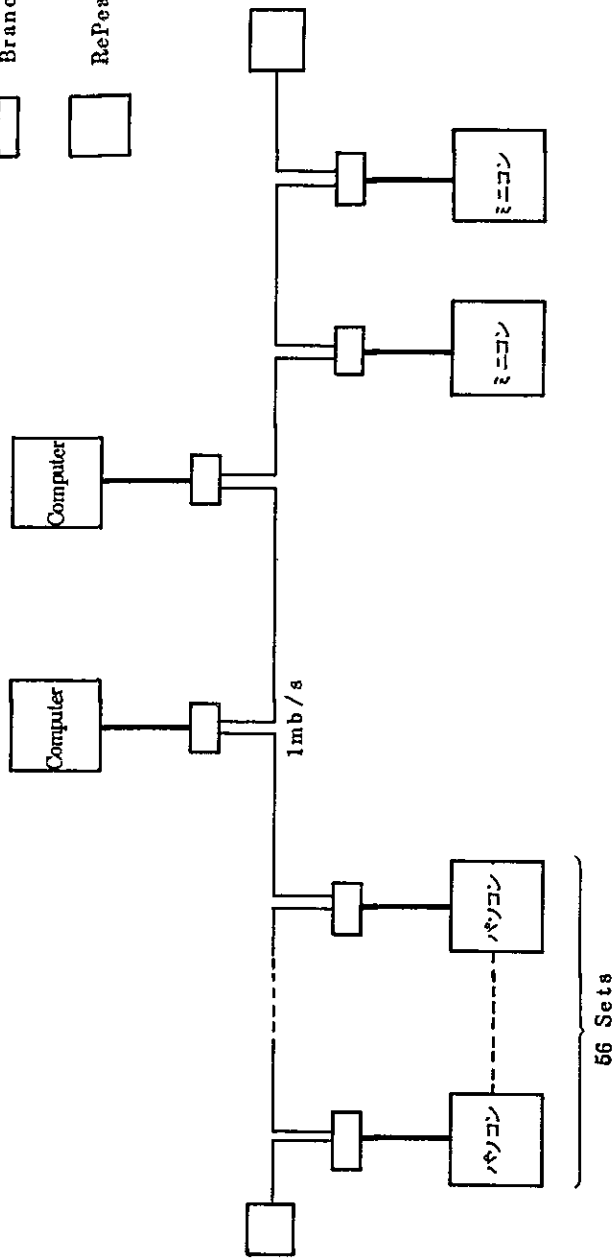
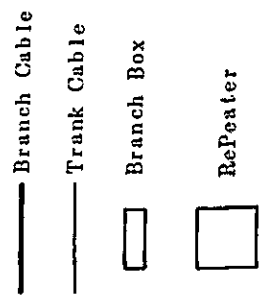


光 通 信 シ ス テ ム						
略号	機 器 名 称	(機 能) 性 能	数 量			記 事
	2Mb/s 光端局装置		1 対向			FD-1015A 相当
	2Mb/s 光中継装置		8 中継			FD-1015A 相当
	整流装置		1 式			
	光分配架		1 架			
	測定器類					
	発光源		1			
	光パワーメータ		2			ML 93A 相当
	光パワーセンサ		2			MA 97A 相当
	光可変減衰器		10			MN 95A 相当
	光スペクトラムアナライザ	短波長用	1			AQ 1702 相当
	シンクロスコープ		1			SS 5510 相当
	デジタルマルチメータ		1			2506A 相当
	誤り率測定器		1			ME 448A 相当
	可視 源		1			MG 99A 相当
	予備品等		1 式			
	光ファイバケーブル(4芯)		1,000m			
	工事費等					

コンピュータシステム

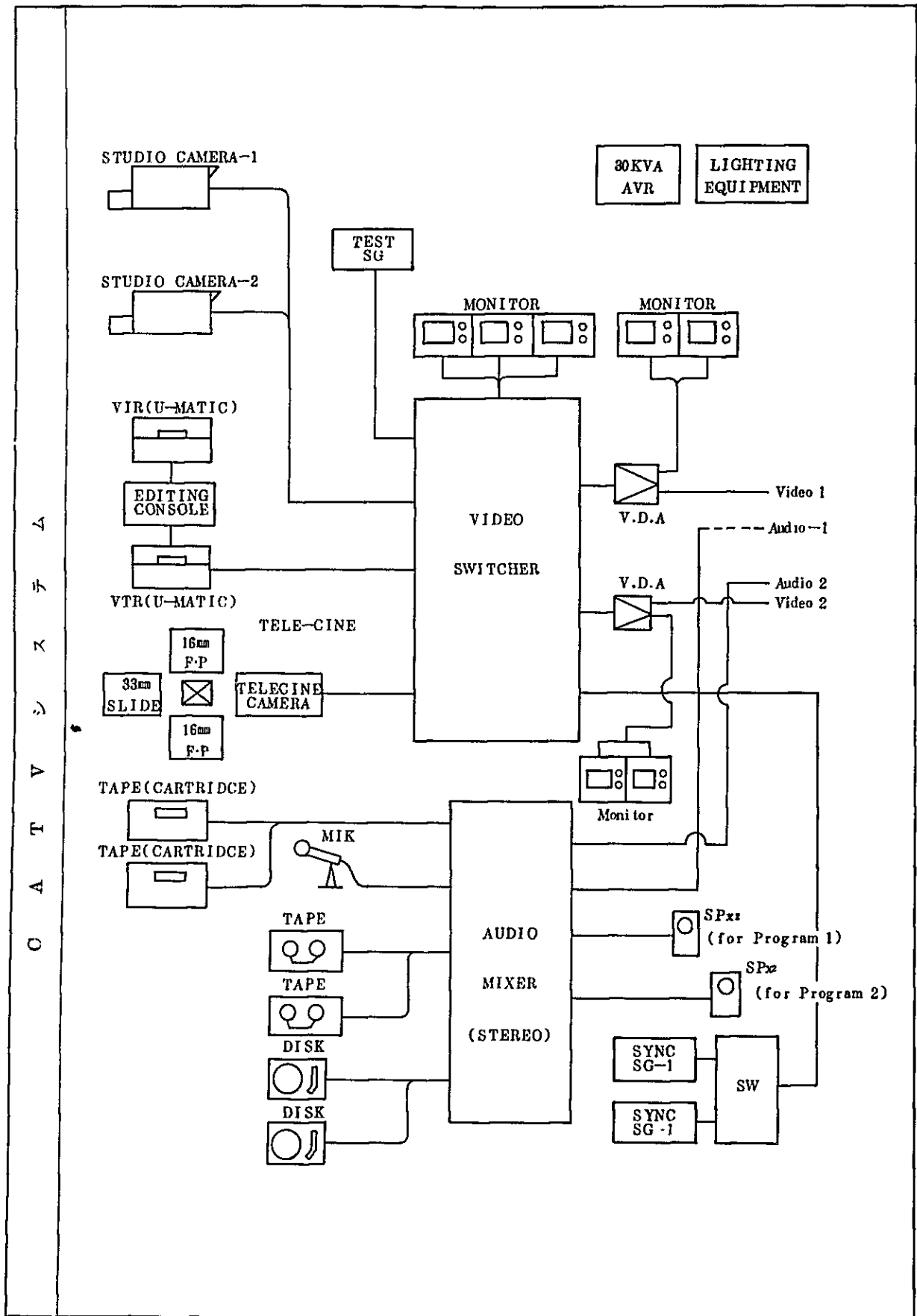


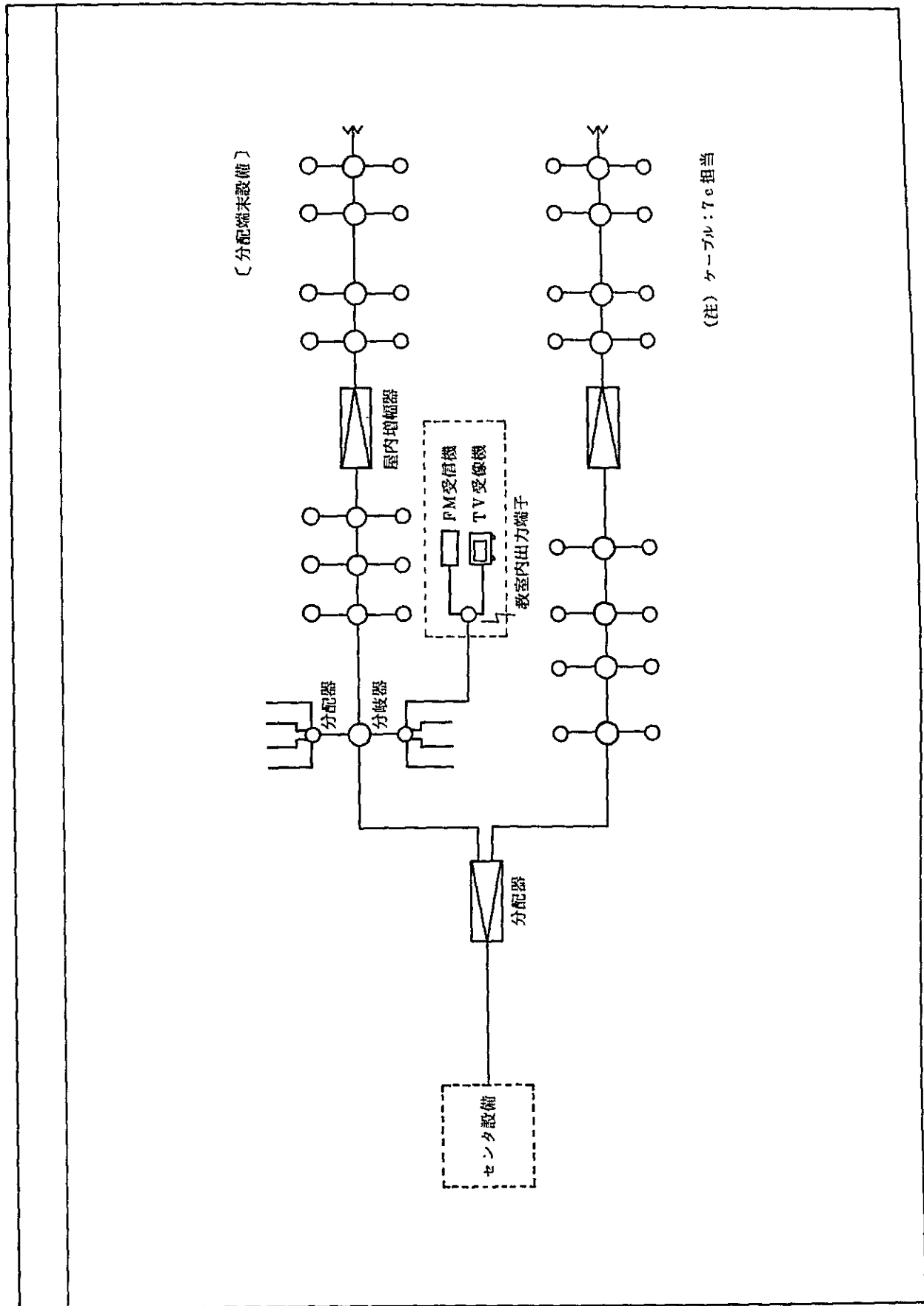
ローカルネットワーク
LOCAL AREA NETWORK



コンピュータ機器一覧

略号	機器名称	(機能)性能	数量		記事
	本体装置	CPU, MEM(4MB) IOP(チャネル含む)	2式		ACOS 450 相当
	Mass Storage Processor		2		N7265 相当
	磁気ディスク装置	317MB×2SP 固定式	2		N7751 相当
	"	200MB 着脱式	2		N7745 相当
	Magnetic Tape Processor		2		N7244 - 21 相当
	磁気テープ装置	6250/1600RPI, 780KB/S	8		N7632 相当
	Unit Record Processor		4		N7232 - 01 相当
	コンソール	キーボード, CRTディスプレイ シリアルプリンタ, FDD, クロック	2式		N7206 - 15 相当
	ラインプリンク	670 LPM	2		N7345 - 27E 相当
	カードリーダー	1050 CPM	2		N7445 - 01 相当
	フロッピーディスク装置	1MB×2	2		N7707 相当
	ページプリンタ	中国漢字 3330 LPM	2		N7884 - 35C 相当
	ワークステーション用 ターミナルコントロール		2		N6355 - 15E 相当
	ワークステーション	CRTディスプレイ, キーボード プログラム開発, 保守用	4		
	ICP-A	Mab 15 Lines	2		N9232 - 50 相当
	ICP-B	HDLC Max 16Line	2		N9232 - 60 相当
	デジタルプロッタ	Aoサイズ	2		N6928B-10 相当
	B4670 Control Feature	for LAN システム	2		N7943 - 01 相当
	ランチボックス	"	60		N4670 - 01 相当
	リピータ	"	60		N4670 - 11 相当
	ソフトウェア式	OS, 中国漢字処理プログラム等	2		
	訓練	SE教育, CE教育			
	保守部品				
	工事費等				
	電源	ACOS 450, MS 120 N6300/50N用			
	測定器				

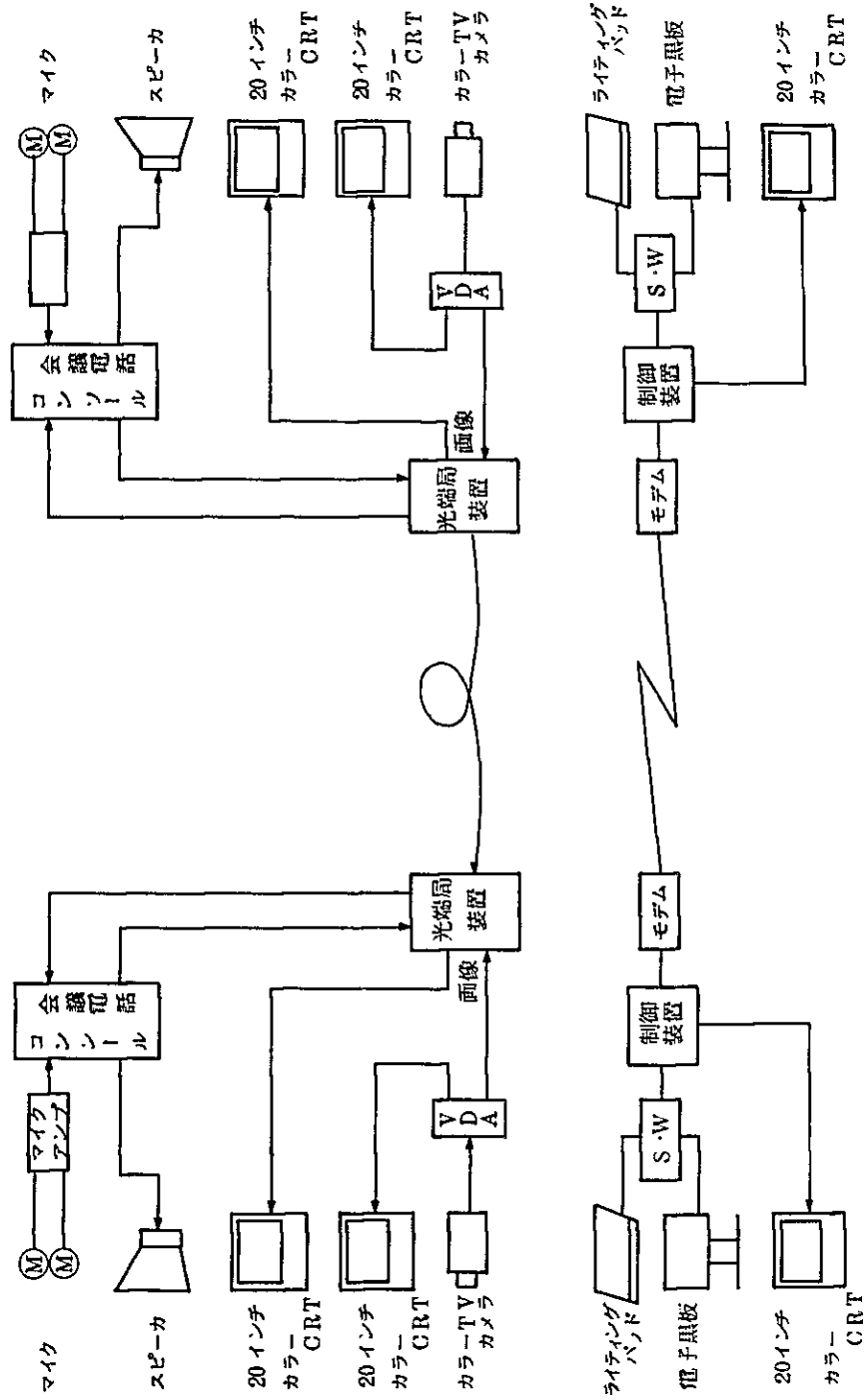




〔分配端末設備〕

(注) ケーブル: 7c 相当

テレコンファレンシステム



テレコンファレンス機器一覧						
略号	機器名称	(機能)性能	数量			記事
	ビデオサブシステム	カラーTV, カメラ, 2Dカラー-CRT 映像増幅分配器	1 対向			
	オーディオサブシステム	会議電話コンソール, マイクアンプ マイクロホン, スピーカ	1 対向			
	電子黒板サブシステム		1 対向			
	装置用ラック		2			
	トランス		2			
	光端局装置		2			OE-1415 相当
	Voice Adapting Equipment		2			OE-4410 相当
	エコーキャンセラ		2			AEC-100 相当
	光ファイバコード		1			OE-4310 相当
	光減衰器		2			OD-8501 相当
	光スプリッタ		2			OD- 8601 相当
	整流器		2			
	測定器					
	発光源 (レーザーダイオード)		1			OD-8355 LED 相当
	光パワーメータ		1			ML-93A 相当
	光パワーセンサ		1			MA-97A 相当
	選択レベル計		1			MS-330A 相当
	光可変減衰器		1			MN95A 相当
	デジタルマルチメータ		1			2506A 相当
	可視光減		1			MG99A 相当
	モデムテスタ		2			TSD502A 相当
	試験信号発生器		1			
	波形モニタ		1			
	ベクトルスコープ		1			
	レベルメータ&信号発生器		2			ME446A 相当
	予備品等					
	工事費等					

端 末 系 (約3.2億)						
略号	機 器 名 称	(機 能) 性 能	数 量			記 事
	電 話 機	プッシュボタン式	210 (10台は予)			TYPE 10-P Telephone Set 相当
	F A X	静電式 Gm 規格	10			NEFAX-701 相当
		感熱式 Gm 規格	10			NEFAX-4500 相当
	消耗品, 予備品					1年分
	導入訓練					
	保守工具					
	(測定器) オシロスコープ		1			NATIONAL VP-5256A 相当
	周波数カウンタ		1			NATIONAL MF57 相当
	パーソナルコンピューター	8 FDD, 14 カラーディスプレイ ドットマトリクスプリンタ	60			PC 8800 相当
	バックアップ用		cpu 15 その他 5			
	消耗品, F D 媒体等					
	ソフトウェア		60			UP-5512A (100MHz) 東京ナショナル電子計測
	(測定器) スモールデジタル マルチメータ		1			共立電気計器
	ダブルオンロ スコープ		1			
	オフィスコンピューター	中国漢字処理, CTRディスプレイ, IMB FDD	20			N 6300/50N 相当
	ミニコンピューター					MS 120 相当
	本体装置	CPU, MEM(2MB), IOC ラック等	2			
	スロッピーディスク	IMB	2			N7707 - 74 相当
	キーボードプリンタ	33cps	2			N7367 - 04E 相当
	ラインプリンタ	900lpm	2			N7345 - 76E 相当
	シリアルプリンタ	200cps	2			N7367 - 13E 相当
	磁気ディスク装置	200MB	2			N7745 - 71 相当
	磁気テープ装置		2			N7608 - 22 相当
	ワークステーション	KB, DISP	2			N6352 - 36 E 相当 N7827 - 20 E 相当
	ソフトウェア1式		2			
	訓 練	SE教育, CE教育				

5-2 中国側提出資料

北京郵電訓練センター
カリキュラム

1984年2月

目 録

1. デジタル・プログラム・コントロール交換訓練クラス	5
2. データー通信	8
3. デジタル通信とデーター通信	9
4. 光ファイバー通信	11
5. 各専門科のコンモン・コース	15
6. コンピューター・ソフトウェア	18
7. 郵電部の工程技術者に対する訓練	21
8. 郵電管理幹部の専修科	略

説 明

この資料集は以前開設された在職者に対する訓練内容で、それに関する専門科目はプログラムコントロール交換，データー通信，光ファイバー通信及びコンピューター・ソフトウェアなどを含めている。

我が国の郵電技術者及び管理幹部の実情によって，この中には一部の訓練内容は普及性なものに属している。例えば，半年学別のデーター・プログラム・コントロール訓練クラス，郵電部工程技術者に対するコンピューター訓練クラスなど。これらの訓練内容は皆過渡性なものに属している。今後開設される訓練クラスは以下3種類にある。

1. 普及クラス 主な対象は現有企業・電信局の高級・中級指導幹部で，訓練目的は新たな通信技術を理解させることにある。
2. 技師訓練クラス 在職技術者に知識を更新させるためのクラスである。
3. 高級クラス 開発方面の人材を養成するためのクラスである。

北京邮电培训中心专业培训课程基本内容

专业名称	プログラム・コントロール交換技術訓練クラス	学制	半年
课程名称	教材名称及编著作者	学时	基本内容
プログラム・コントロール交換技術	メモリ・プログラマ制御式電子交換機基礎 プログラム・コントロール電話交換 電話交換技術	76	①機械電磁交換機回路の構成原理 及び制御原理の簡単な紹介 ②時間分割デジタル電話交換の基本原理 ③FETEX-150機のソフトウェアの簡単な 紹介 ④その他のシステムのデジタル交換機の 簡単な紹介
マイコン	マイコンのハードウェアと ソフトウェア及びその応用	76	①Z80のインストラクション・セット ②Z80のアセンブラ言語プログラミング ③Z80 CPUのタイミグ ④半導体メモリ ⑤入力と出力

(1)

5

北京邮电培训中心专业培训课程基本内容

专业名称	プログラム・コントロール交換技術訓練クラス	学制	半年
课程名称	教材名称及编著作者	学时	基本内容
OSシステム	OSシステム	76	①メモリ管理 ②プロセッサ管理 ③設備管理 ④インフォメーション管理
BASIC言語	BASIC言語	36	
PASCAL言語	PASCAL プログラミング	36	
デジタル回路 及びロジック	デジタル回路 及びロジック	60	

北京邮电培训中心专业培训课程基本内容

专业名称	プログラマ・コントロール技術研修会常務クラス		学制	半年
课程名称	教材名称及编著作者	学时	基本内容	
デジタル通信及びデータ伝送	デジタル通信原理	50		

(3)

7

北京邮电培训中心专业培训课程基本内容

专业名称	Data Communication		学制	20 Weeks
课程名称	教材名称及编著作者	学时	基本内容	
Data Communication	Data Communication 唐玉昆, 刘瑞曾等	80	Baseband Transmission Modulation and Demodulation Synchronization Error Control	
Digital signal Processing	Digital signal Processing 王德慧, 张谨	80	Signal System, Z-transform Circuit Architecture Discrete Fourier-Transform, FFT. IIR Digital Filter, FIR Digital Filter	
Signal Detection	Signal Detection 刘凯, 陈秉	80	Quantization and Noise. Signal and Filter. Detection, Estimation of Signal Signal Resolution, Random Signal	

北京邮电培训中心专业培训课程基本内容

专业名称	Digital Communication & Data Comm.		学制	20 WEEKS
课程名称	教材名称及编者作者	学时	基本内容	
Modern Communication Systems	Peeble principles of Communication system	60	1. Architecture & Theory of Comm. type in modern Comm. systems; 2. Modern Comm. Transmission-method & Comm. networks; 3. Communication-quality & measure	
Data communication engineering	The technique fundament of Data Communication B. I. P. T	60	1. Constructed principles of data Communication 2. Modulation - Demodulation 3. Data switching & data comm. networks	
Digital Communication Engineering	Digital Communication B. I. P. T	60	1. Digitized principles in voice & picture signals. 2. PCM & AM systems. 3. Transmission technique; TDM switching & network-synchronization	
The processing techniques of digital signals	oppenheim: Digital signal processing	40	1. Processing basics of digital signals 2. Digital filter 3. Applications	

(1)

北京邮电培训中心专业培训课程基本内容

专业名称	Digital communication & data comm.		学制	20 WEEKS
课程名称	教材名称及编者作者	学时	基本内容	
MicroComputer and Microprocessor	周明经, Hardware Software and their application in microcomputer	40	1. General principles of computers 2. The Architecture & theory of microcomputers 3. Instruction System & assembler of microcomputer; 4 Main components and interfaces of microcomputer	
High level language for computers	Fortran language COBOL language	40	1. Fortran language 2. PASCAL language 3. COBOL language	

北京邮电培训中心专业培训课程基本内容

专业名称	Optical Fiber Communication		学制	Half or One Year
课程名称	教材名称及编著作者	学时	基 本 内 容	
Introduction to Optical Fiber Communication System	"Introduction to Optical Fiber Communication System" by 李国瑞, 顾晓仪	60	Optical Emitter, Optical Receiver, Characteristics of Optical Fiber Transmission, Measurement of Optical Fiber	
Optical Cable Communication System	"Optical Cable Communication System" by 匡性敏	40	Optical Fiber Transmission and Design of Optical Cable System	
Theory of Optical Fiber Communication	"theory of Optical Fiber Communication" by 匡性敏	40	Transmission Theory and Coupling Theory	
Principle of Laser	"Principle of Laser" by 清华大学等	60	Optical Coherence, Spectrum Width of Laser, Optical Amplification by Stimulated Emission of Radiation, Optical Resonator, Gaussian Beam, Semiconductor Laser and its Properties	

(7)

11

北京邮电培训中心专业培训课程基本内容

专业名称	Optical Fiber Communication		学制	Half or One Year
课程名称	教材名称及编著作者	学时	基 本 内 容	
Technology of Laser	"Technology of Laser" by 华中二学院等	60	Technology of Laser Scanning and Deflecting, Technology of Laser Stability, Technology of Laser Lock Model, Technology of Laser Amplification, Technology of Laser Transmission etc.	
Contemporary Optics	"Contemporary Optics" by A.k.Ghatak	60	Ray Optics, Diffraction Theory, Partially Coherent Light, Fourier Optics, Holography, Self-Focusing Fiber, Optical Waveguides Theory	
Basic Theory of Optical Fiber Communication	"Basic Theory of Optical Fiber Communication" by 吴森亭, 蒋焯斌, 李玲	60	Basic Theory of Optical Waveguide, Optical Waveguide Measurement, Optical Fiber Measurement	
Optical Waveguide Transmission	"Optical Waveguide Transmission" by 叶培大, 吴森亭	60	Basic Theory of Wave and Ray, Medium Thin Film Waveguide, Medium Stripe Waveguide, Single Model Optical Fiber, Optical Fiber Waveguide	

12

北京邮电培训中心专业培训课程基本内容

专业名称	Optical Fiber Communication		学制	Half or One Year
课程名称	教材名称及编著作者	学时	基本内容	
Laser Experiments	"Laser Experiments" (1) (2) by Optical Electronics Section	40	Gaussian Beam, Laser Small Signal Gain, Electrooptic Modulation, Electrooptic Characteristic Test of Semiconductor, Liquid Epitaxial etc.	
Optical Waveguide Elements	"Optical Waveguide Elements" by 叶培大, 吴再亭	60	Introduction to Optical Waveguide Elements, Transverse Optical Waveguide Coupling Elements, Basic Theory of Optical Beam Coupling, Optical Waveguide Modulator, Special Optical Waveguide Elements	
Technology of Optical fiber Measurements	"Principle of Optical Fiber Measurements" by D.Marcuse	60	Introduction to Optical Fiber Measurements, Transverse Reflection Method, Refraction Index Section Measurement, Optical Fiber Loss Measurement, Optical Fiber Dispersion Measurement etc.	
Optical Fiber Communication System	"Optical Fiber Transmission System" by D.Personick "Optical Fiber Communication System" by 吴再亭, 叶培大	50	Introduction to Optical Fiber Communication, Basic Circuits of Optical Terminal, Sensitivity of Receiver etc.	

(3)

13

北京邮电培训中心专业培训课程基本内容

专业名称	Optical Fiber Communication		学制	Half or One Year
课程名称	教材名称及编著作者	学时	基本内容	
Thin Film Waveguide Optics	"Planar Optical Waveguides and Fiber" by H.G.Unger	60	Electromagnetic Fields Basis, Planar Optical Waveguide, Stripe Waveguide, Coupling between Waveguide, Modulation and Switch in Medium Waveguide	
Optical Waveguide Experiments	"Integrated Optics, Theory and Technology" by R.G.Hunsperger	60	Measurement of Planar Optical-Waveguide Properties, Electrooptic Properties in Stripe Waveguide with Graded Index, Audio-optic Properties, Optical Waveguide Coupling etc.	

北京邮电培训中心专业培训课程基本内容

专业名称	Common Course of all specialites		学制
课程名称	教材名称及编著作者	学时	基本内容
Fundamentals of electronic measurement	Fundamentals of electronic measurement by 郑家祥.傅崇伦	72	Measurement physics and mathematics fundamentals. Basic measurement techniques: Time and frequency measurement.
			Voltage measurement. phase measurement. Measurement of lumped parameter impedance
			Methods of oscilloscopes measurement signal analysis.
Digitize measurement techniques	Digitize measurement techniques by 尤桂斐	54	Basic electronic analog parts. Digital Logic design. Fundamentals knowledge. D/A and A/D convertor.

(1)

15

北京邮电培训中心专业培训课程基本内容

专业名称	Common Course of all specialites		学制
课程名称	教材名称及编著作者	学时	基本内容
			Automatic check set. Microcomputer application in the measurement instruments.
Automatic measurement instrumentation and system	Automatic measurement instrumentation and system by 刘家松	90	Automatization of electronic measurement. Computer and software for automatic measurement. Standard interface system.
			Measurement instrumentation program control. Automatic instrumentation with CPU Trouble of automatic measurement system and equipment to be diagnosed
Experiment		30	Computer process measurement data and fit curve.

北京邮电培训中心专业培训课程基本内容

专业名称	Common Course of all specialities		学制
课程名称	教材名称及编著作者	学时	基本内容
Experiment		30	Microcomputer operate drill in function
		15	Use the network analyser to measure network parameter
Experiment		15	Use Logic analyser to measure digital circuits and equipment.
		30	Analog circuit synthesis scheme to be design and selected
Experiment		12	Signal waveforms to be converted and its parameter to be measured.
Experiment		12	Signal spectrum analysis and noise measurement.

(3)

17

北京邮电培训中心专业培训课程基本内容

(1)

专业名称	Software of Computer		学制
课程名称	教材名称及编著作者	学时	基本内容
COBOL Language	COBOL Language Programming 侯炳辉	40	Basic concepts, Identification Division and Environment Division, Data Division and Procedure Division Table Handling
			Sequential Files and Sorting Writing the management Program in COBOL.
Operating System Principles	Operating System Principles 冯子训, 柏成忠	60	Introduction, Process and Processor management, Job scheduling, store management, File management Resource management
			Microcomputer Operating System

18

北京邮电培训中心专业培训课程基本内容

专业名称			学制
课程名称	教材名称及编著作者	学时	基本内容
Micro-Computer - Hardware, Software and Application	Micro-Computer - Hardware, Software and Applications 周明德	100	Introduction of Z-80 Instruction set Assembly Language Programming Z80 CPU Timing Diagrams Memory (RAM, ROM) Input/Output Interface Interrupt Modes. Parallel interface chip Series " " " " A/D & D/A converters
FORTRAN Language	FORTRAN Language 谭洪强	50	Introduction, Arithmetic expressions and assignment statements, Introduction to Input and Output Control statements Arrays and Subscripted variables The parameter and Data statement Logical facilities Double precision facilities Complex number facilities

(2)

19

北京邮电培训中心专业培训课程基本内容

专业名称			学制
课程名称	教材名称及编著作者	学时	基本内容
Data base System	Principles and Methods of DATA BASE 中国人民大学信息管理系	40	Data Models, Data Base system organization DBTG system IMS relative Data Base
Management Software Design	System Analysis and Design	40	Management Software System Analysis System Design Algorithm Design Programming

北京邮电培训中心专业培训课程基本内容

专业名称	Hardware and Software (Common)		学制	5 weeks
课程名称	教材名称及编著作者	学时	基本内容	
Micro-Computer System	Microcomputers— Hardware, Software and Applications 周明德	50	Z80 CPU organization Instruction Set Assembly Language Programming Input/Output Interface	
			Interrupt Systems DMA Controller	
BASIC Language Programming	BASIC Language 谭浩强	50	BASIC Language and Programming	

(1)

2/21



JICA