

資 料

1. 事前調査・長期調査

1-1 事前調査団ミニッツ

事前調査団

派遣期間 昭和58年11月25日 ～ 昭和58年12月4日

技術協力団員

団長 池島 順一 (総括)

郵政省大臣官房国際協力課企画室

団員 杉山 長 (協力企画)

外務省経済協力局技術協力2課

後藤 洋 (技術協力)

国際協力事業団社会開発協力部海外センター課長

小野寺 武 (訓練計画)

郵政省大臣官房国際協力課第3国際協力係長

平野 一哉 (データ通信)

日本電信電話公社厚生局調査役

佐谷 宏 (光ファイバー)

日本電信電話公社国際局第1アジア担当調査役

畠山 丈治 (電話交換)

日本電信電話公社中央電気通信学園電話技術部第1教程課長

田中 俊昭 (業務調整)

国際協力事業団社会開発協力部海外センター課

無償資金協力団員

石田 実

外務省経済協力局経済協力第2課長補佐

鈴木 宏尚

国際協力事業団無償資金協力部無償資金協力計画課長代理

北京郵電訓練センタープロジェクトに係る事前調査の協議覚書

国際協力事業団は、中華人民共和国国家科学技術委員会の招請に応じ、北京郵電訓練センターに対するプロジェクト方式技術協力及び無償資金協力の可能性について調査するため、1983年11月25日より12月4日まで池島順一郵政省大臣官房国際協力課企画官を団長とする事前調査団（別添1）を中国に派遣した。上記調査団は、中国の張明德郵電部計画局副処長を団長とする北京郵電訓練センター代表団（別添1）から北京郵電訓練センターの設立に関し資料（別添2）に基づき説明を受けた。また、日本側調査団は日本のプロジェクト方式技術協力及び無償資金協力の仕組みについて説明し、双方は中国側の提案に関して協議を行った。その結果双方は次の点につき確認した。

1. 北京郵電訓練センターの訓練対象者は、中国郵電部門における在職の中級・高級技術者及び管理幹部である。
2. 中国側は本センターの建物を提供し、日本側技術移転の受け皿となる教官を確保する。
3. 日本の技術協力は基本的には民間企業のノウハウに係ることは行わないことを前提にしているため、日本側は本件については次のような技術協力が可能と考える。
 - (1) デジタル交換機のハードウェア、ソフトウェアに関すること。
 - (2) データ通信とコンピューターネットワークシステムのハードウェア、ソフトウェア及び応用技術に関すること。
 - (3) 光ファイバー通信システムの応用に関すること。

中国側は、上記の3つの協力分野の下に本センターで開設する訓練コースに別添3が含まれることを希望する。

なお、日本側は今後の検討において中国側の希望を十分留意する。

4. 日本の専門家は特定の項目についてセンターの教官に対して技術指導を行う。専門家の派遣人数・時期・期間については中国側の訓練計画に基づいて具体的な協議を行うこととする。
5. 中国から日本に派遣される研修員は、専門家が直接技術指導を行う教官を対象とし、その人数・時期・期間については技術協力開始後毎年協議を行うこととする。
6. 技術協力は無償資金協力によって供与される機材の到着・据え付け時期を考慮して開始することとする。
7. 日本側は、無償資金協力に係る基本設計調査団を1984年春頃派遣することを検討する。日本国政府が援助を確定し無償資金協力に関する両国政府の合意が得られた場合には、機材の中国到着は日本側の諸手続きにより早くて1985年春頃となろう。その場合、無償資金協力による供与機材は、上記3.の技術協力と関連したものとなる。

1983年12月3日、北京

池島 順一

池島 順一
国際協力事業団
北京郵電訓練センター
事前調査団団長

張明徳

張 明 徳
中華人民共和國
北京郵電訓練センタープロジェクト
代表団団長

北京郵電訓練センター事前調査団団員名簿

団長	池島 順一	郵政省大臣官房国際協力課企画官
副団長	石田 実	外務省経済協力局経済協力第2課課長補佐
団員	杉山 長	外務省経済協力局技術協力第2課事務官
"	小野寺 武	郵政省大臣官房国際協力課第3国際協力係長
"	平野 一哉	日本電信電話公社厚生局調査役
"	佐谷 宏	日本電信電話公社国際局調査役
"	嶋山 丈治	日本電信電話公社中央電気通信学園電話技術部第一教程課長
"	後藤 洋	国際協力事業団社会開発協力部海外センター課長
"	鈴木 宏尚	国際協力事業団無償資金協力部無償資金協力計画課課長代理
"	田中 俊昭	国際協力事業団社会開発協力部海外センター課職員

中华人民共和国邮电部

北京邮电培训中心项目代表团人员名单

一九八三年十一月·北京

- 团长：张明德 中华人民共和国邮电部计划局副局长
副团长：马湘 中华人民共和国邮电部教育局处长
胡健栋 北京邮电学院教务长、教授
团员：柴清康 中华人民共和国邮电部计划局官员
吴立焯 中华人民共和国邮电部外事局官员
邓震垠 北京邮电学院外事办公室主任、讲师
庄士钦 北京邮电学院院办公室副主任、工程师
茹楠 北京邮电学院教务处副处长、工程师
刘振江 北京邮电学院器材处副处长、工程师
陈德荣 北京邮电学院无线电技术教研室副主任、讲师
王本 北京邮电学院光电子学教研室副主任、讲师
朱震清 北京邮电学院计算中心副主任、讲师
彭家俊 北京邮电学院电子技术教研室、讲师

段瑞春 中华人民共和国国家科学技术委员会国际科技合作局工程师
刘亚中 中华人民共和国对外经济贸易部国际联络局官员

中国側からの提出資料リスト

1. 中華人民共和国の国際協力事業団事前調査団受け入れにおける概要紹介
2. 中華人民共和国郵電部組織機構及び人員構成の紹介
3. 中華人民共和国郵電部教育状況の紹介
4. 北京郵電学院についての簡単な紹介
5. 北京郵電養成センター建設方案
6. 北京郵電養成センターにおける専門学科の養成計画
7. 中日技術交流に基づく人員交流計画
8. 北京郵電養成センター主な実験計器、備品目録
9. 北京郵電学院組織機構表
10. 北京郵電学院1983年研究生・本科生授業計画
11. 北京郵電学院研究室・実験室の名称及び人数
12. 北京郵電学院1982年度財務決算及び1983年度財務予算表
13. 北京郵電養成センター実験室用建物建築平面図
14. 北京郵電学院電力供給資料

北京郵電養成センターにおける開設希望訓練コース

1. プログラム・コントロール交換技術
2. デジタル通信
3. 搬送波通信
4. 通信線路
5. 衛星通信
6. デジタル・マイクロ波通信
7. ファクシミリ通信
8. 移動通信
9. 通信システム
10. 光ファイバー通信
11. 電子測定技術
12. 計算機の応用
13. 計算機通信網
14. 計算機のプログラム設計言語
15. ソフトウェアとマイクロコンピューター
16. 郵電管理幹部研修
17. 郵政幹部養成
18. 郵電経済幹部養成

北京邮电培训中心项目事前调查会谈备忘录

应中华人民共和国国家科学技术委员会的邀请，日本国际协力事业团为调查北京邮电培训中心进行专项技术合作及无偿援助合作的可能性，派遣以日本国邮政省大臣官房国际协力课企画官池岛顺一为团长的事前调查团（名单见附件1），于一九八三年十一月二十五日至十二月四日访问中国。

中国方面，由以中华人民共和国邮电部计划局付处长张明德为团长的北京邮电培训中心项目代表团（名单见附件1），向日本方面提交了有关北京邮电培训中心的资料（见附件2）并作了相应说明；日本方面就日本专项技术合作及无偿援助合作的程序，作了说明。双方就中国方面的提案，进行了协商，并确认了下列几点：

1、北京邮电培训中心的培训对象为中国邮电部门在职中、高级技术人员及管理干部。

2、中国方面提供本中心的建筑物并保证安排接受日本方面进行技术转让的教师。

3、日本的技术合作原则上以不转让民间企业的专利为前提。日本方面认为，本项目在下列几个方面进行技术合作是可能的：

- (1) 关于数字程序控制交换机的硬件和软件；
- (2) 关于数据通信与计算机网络系统的硬件、软件及其应用技术；
- (3) 关于光纤通信系统的应用。

中国方面希望，上述三项合作领域应包括北京邮电培训中心开设

的如附件3所列的培训专业。

日本方面在今后的研究中，将充分注意中国方面的希望。

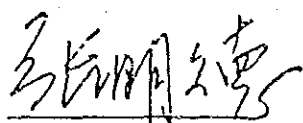
4、日本专家就特定的项目对本中心的教师进行技术指导。派遣专家的人数、日期和期限，根据中国方面的培训计划进行具体协商。

5、中国方面赴日本的进修人员，是以专家直接进行技术指导的教师为对象。其人数、日期、期限在技术合作开始后，每年协商。

6、技术合作，视无偿援助合作所提供的仪器设备到货、安装期开始实施。

7、日本方面考虑，在一九八四年春季左右派出有关无偿援助的基本设计调查团。如日本国政府决定援助并由两国政府就此无偿援助项目达成协议，由于日本方面手续上的原因，仪器设备最早在一九八五年春季左右抵达中国，而无偿援助合作提供的仪器设备与上述第3条的技术合作有关。

一九八三年十二月三日于北京

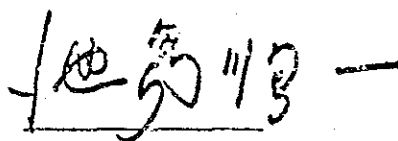


张明德

中华人民共和国邮电部

北京邮电培训中心项目代表团

团长



池岛顺一

日本国国际协力事业团

北京邮电培训中心事前调查团

团长

附件 1

中华人民共和国邮电部
北京邮电培训中心项目代表团人员名单
一九八三年十一月·北京

- 团 长：张明德 中华人民共和国邮电部计划局副局长
副团长：马 湘 中华人民共和国邮电部教育局处长
胡健栋 北京邮电学院教务长、教授
团 员：柴清源 中华人民共和国邮电部计划局官员
吴立焯 中华人民共和国邮电部外事局官员
邓震垠 北京邮电学院外事办公室主任、讲师
庄士钦 北京邮电学院办公室副主任、工程师
茹 璠 北京邮电学院教务处副处长、工程师
刘振江 北京邮电学院器材处副处长、工程师
陈德荣 北京邮电学院无线电技术教研室副主任、讲师
王 本 北京邮电学院光电子学教研室副主任、讲师
朱震霄 北京邮电学院计算中心副主任、讲师
彭冢浚 北京邮电学院电子技术教研室讲师

段瑞春 中华人民共和国国家科学技术委员会国际科技合
作局工程师
刘亚中 中华人民共和国对外经济贸易部国际联络局官员

日本国际协力事业团事前调查团人员名单

一九八三年十一月·北京

- | | |
|---------|-------------------------|
| 团长：池岛顺一 | 日本邮政省大臣官房国际协力课企画官 |
| 团员：石田实 | 日本外务省经济协力第二课课长补佐 |
| 杉山长 | 日本外务省技术协力第二课事务官 |
| 小野寺武 | 日本邮政省大臣官房国际协力课第三国际协力系系长 |
| 平野一哉 | 日本电信电话公社厚生局训练课调查役 |
| 佐谷宏 | 日本电信电话公社国际局调查役 |
| 畠山丈治 | 日本电信电话公社中央电气通信学园技术部教程课长 |
| 后藤洋 | 日本国际协力事业团社会开发协力部海外中心课长 |
| 铃木宏尚 | 日本国际协力事业团无偿资金协力计划课代理课长 |
| 田中俊昭 | 日本国际协力事业团社会开发协力部海外中心课 |

附件 2

中华人民共和国邮电部北京邮电培训中心项目代表团提交日本
国际协力事业团北京邮电培训中心事前调查团文件目录

1、中华人民共和国邮电部接待日本国际协力事业团事前调查
团情况介绍(中文)

2、中华人民共和国邮电部组织机构及人员构成情况简介(中
文)

3、中华人民共和国邮电部教育情况简介(中文)

4、北京邮电学院简介(日文)

5、北京邮电培训中心建设方案(日文)

6、北京邮电培训中心专业培训计划(日文)

7、日本国援助北京邮电培训中心项目技术合作人员交流计划
(草案)(日文)

8、日本国援助北京邮电培训中心主要实验仪表、设备目录
(中文)

9、北京邮电学院组织机构表(中文)

10、北京邮电学院 1983 年研究生、本科生教学计划(中文)

11、北京邮电学院教研室、实验室名称及人数(中文)

12、北京邮电学院 1982 年度财务决算及 1983 年度财务预算
简表(中文)

13、北京邮电培训中心实验室用房建筑平面图(中文)

14、北京邮电学院电力供应资料(日文)

附件3

北京邮电培训中心培训专业的目录

- 1、 程控交换
- 2、 数字通信
- 3、 载波通信
- 4、 通信线路
- 5、 卫星通信
- 6、 数字微波通信
- 7、 图象通信
- 8、 移动通信
- 9、 通信系统
- 10、 光纤通信
- 11、 电子测量技术
- 12、 计算机应用
- 13、 计算机通信网
- 14、 计算机程序设计语言
- 15、 软件与微机
- 16、 邮电管理干部专修科
- 17、 邮政干部培训班
- 18、 邮电经济干部培训班

1-2 長期調査員が提案したカウンターパート指導カリキュラム

長期調査員

派遣期間 昭和59年2月15日 ～ 昭和59年2月24日

小野寺	武	(総括)	郵政省大臣官房国際協力課第3国際協力係長
佐谷	宏	(データ通信)	日本電信電話公社国際局調査役
瀬谷	正二	(データ通信)	日本電信電話公社厚生局調査員
高橋	保	(デジタル交換)	日本電信電話公社中央電気通信学園電話技術部第4教程課長
加藤	秀樹	(光ファイバー)	日本電信電話公社中央電気通信学園伝送無線技術部第1教程課長

デ ジ タ ル 交 換

科 目	標準時間	教 授 概 要	記 事
方式概要及びハードウェア	93	<ul style="list-style-type: none"> ・蓄積プログラム制御方式 ・ハードウェアとソフトウェアの構成及び基本機能 ・デジタル交換方式、装置構成と中継方式 ・時分割交換技術 ・同期技術 ・信号処理技術 ・各種サービス、各種端末の機能 ・通話路系装置、中央処理系装置、信号処理系装置、入出力系装置の構成と機能 ・機能図・回路図の見方 ・回路追跡 	
ソフトウェア	78	<ul style="list-style-type: none"> ・プログラムの概念と作成過程 ・アセンブラ言語の機械命令機能 ・CHILL言語のプログラム構造 ・時分割多重処理、実時間処理の概念及び実行管理 ・状態遷移図の見方と交換接続動作 ・交換処理の流れ ・リスト・ドキュメント類の見方 ・ソフトウェアの維持管理 ・呼処理プログラムの追跡 	
障害処理及び運転操作方法	32	<ul style="list-style-type: none"> ・障害処理プログラムの構成と処理 ・故障メッセージによる故障原因の解析と措置方法 診断処理 <ul style="list-style-type: none"> 故障原因と措置方法 非常処理と措置方法 システムダウンと措置方法 ・事例研究 ・定常作業と定期試験 ・コマンド作成方法とコマンド投入 ・システム監視系統 ・ソフトウェア変更処理方法 	
実 習	33	<ul style="list-style-type: none"> ・運転操作方法 ・試験方法 ・プログラム変更処理 ・緊急措置方法 ・故障探索 	

光ファイバー通信

科 目	標準時間	教 授 概 要	記 事
光ファイバー通信	51	<ul style="list-style-type: none"> ・光ファイバー通信 <ul style="list-style-type: none"> 光ファイバー通信の歴史 研究・実用化の経緯 光ファイバー通信の基本構成 光ファイバー通信の特徴と適用分野 ・光ファイバーケーブル技術種 <ul style="list-style-type: none"> 光ファイバーケーブルの種類 光ファイバーケーブルの構造 光ファイバーケーブルの製造技術 光ファイバーケーブルの伝送特性 ・光デバイス <ul style="list-style-type: none"> 発光、光検出の原理 発光器、受光器、光コネクタ ・光伝送方式技術 <ul style="list-style-type: none"> 適用領域 変調形式 多重化技術 ・中継伝送方式 <ul style="list-style-type: none"> 中容量光伝送方式 大容量光伝送方式 小容量光伝送方式 ・実 習 <ul style="list-style-type: none"> 光の性質 発光・受光素子の特性 光損失の測定 ベースバンド特性 ・将来の光伝送技術 	

データ通信とコンピュータネットワークシステム(2/3)

科 目	標準時間	教 授 概 要	記 事
		<ul style="list-style-type: none"> ・センタインタフェース ・センタとの機能分担事例 演 習 端末技術動向	
オペレーティングシステム OS機能 OS演習 RTP	186	オペレーティングシステム <ul style="list-style-type: none"> ・タスク制御 ・メモリ管理 ・プログラム管理 ・ファイル管理 ・入出力制御 ・操作管理 ・システム制御 SG設計演習 オペレーティングシステム設計演習, 実習 CCP/HOST OSインタフェース <ul style="list-style-type: none"> ・RTP構成 ・CMP機能 RTP処理 <ul style="list-style-type: none"> ・開始, 終了処理 ・電文制御 ・運転管理支援 ・ジャーナル処理 ・SG オンラインプログラム設計演習, 実習	
通信制御	47	CCP概要 <ul style="list-style-type: none"> ・ハードウェア ・ソフトウェア CMP <ul style="list-style-type: none"> ・通信制御 ・EXECの機能 ・SG ・障害解析 CCP SG設計演習, 実習	
ソフトウェア設計技法 ソフトウェア設計技法 プログラムテスト	66	ソフトウェア設計技法 <ul style="list-style-type: none"> ・HIPO技法 ・SPコーディング ・複合設計 設計演習 プログラム実習 テスト計画 各種試験実施要領	

データ通信とコンピュータネットワークシステム(3/3)

科 目	標準時間	教 授 概 要	記 事
		各試験工程の実施方法	
データベース	47	データベースの基本概念 データベースの設計 ・論理構造設計 ・格納 “ ・物理 “ データベースの操作 データベースの運用 設計演習, 実習	
ネットワーク技術	69	通信網 回線交換網 ・方式 ・サービス ・インタフェース パケット交換網 ・方式 ・サービス ・インタフェース ネットワーク利用技術 ・DDX導入システム事例 ・ネットワーク利用技術の動向 演 習 伝送技術の動向	

2. 無償資金協力

2-1 通信システム構成図

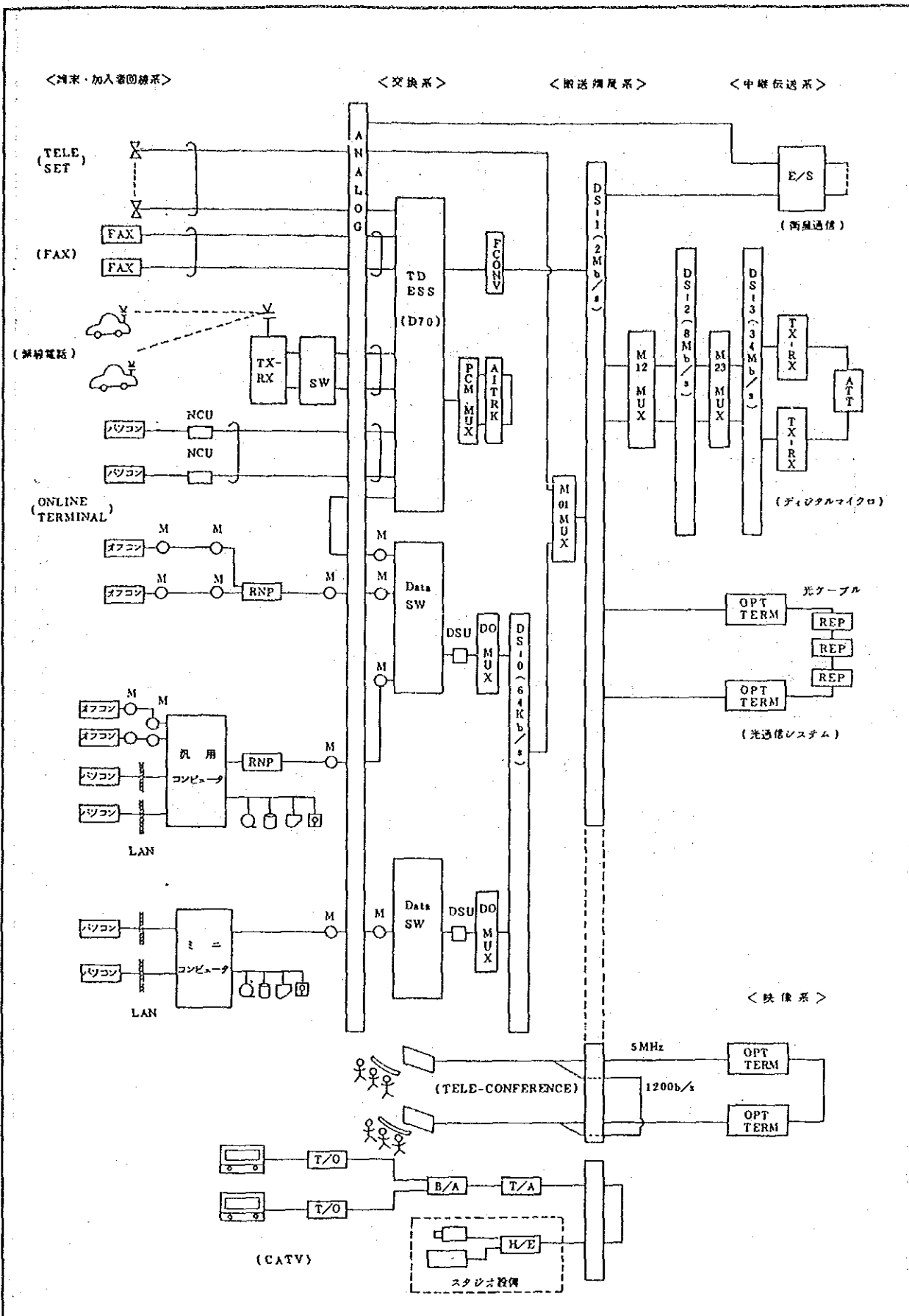


図 北京郵電訓練センター総合通信システム・システム構成図

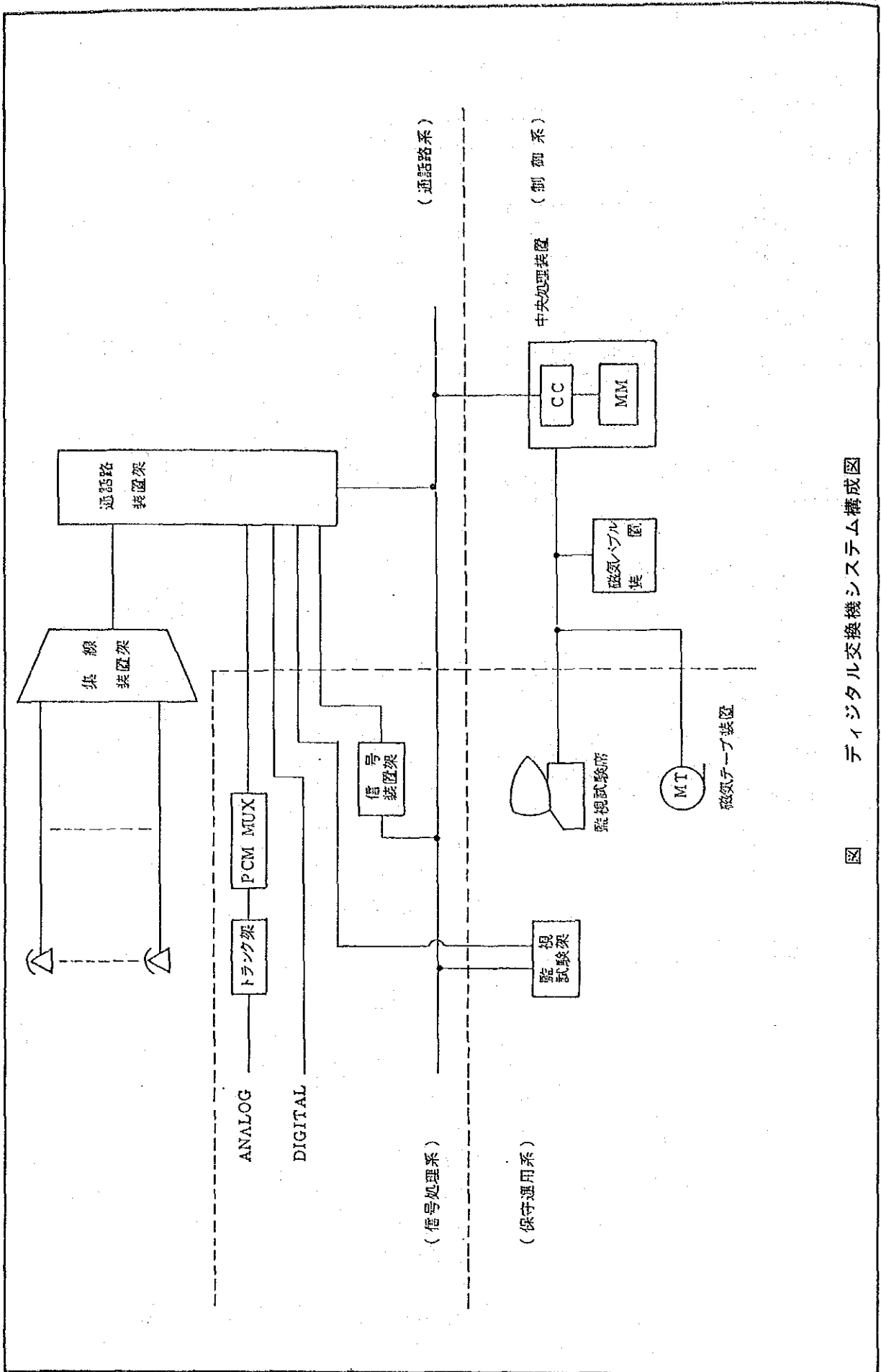


図 デジタル交換機システム構成図

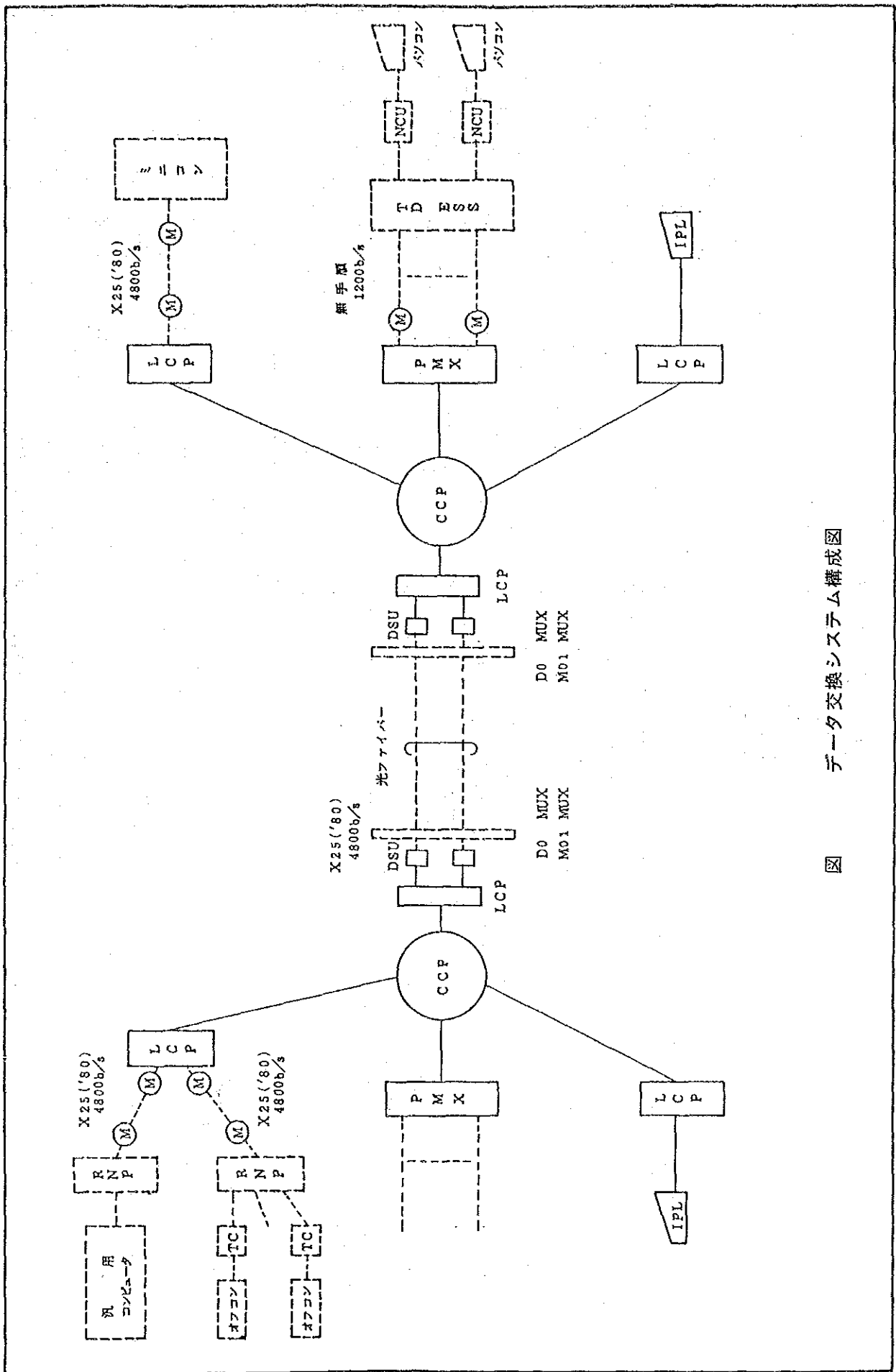
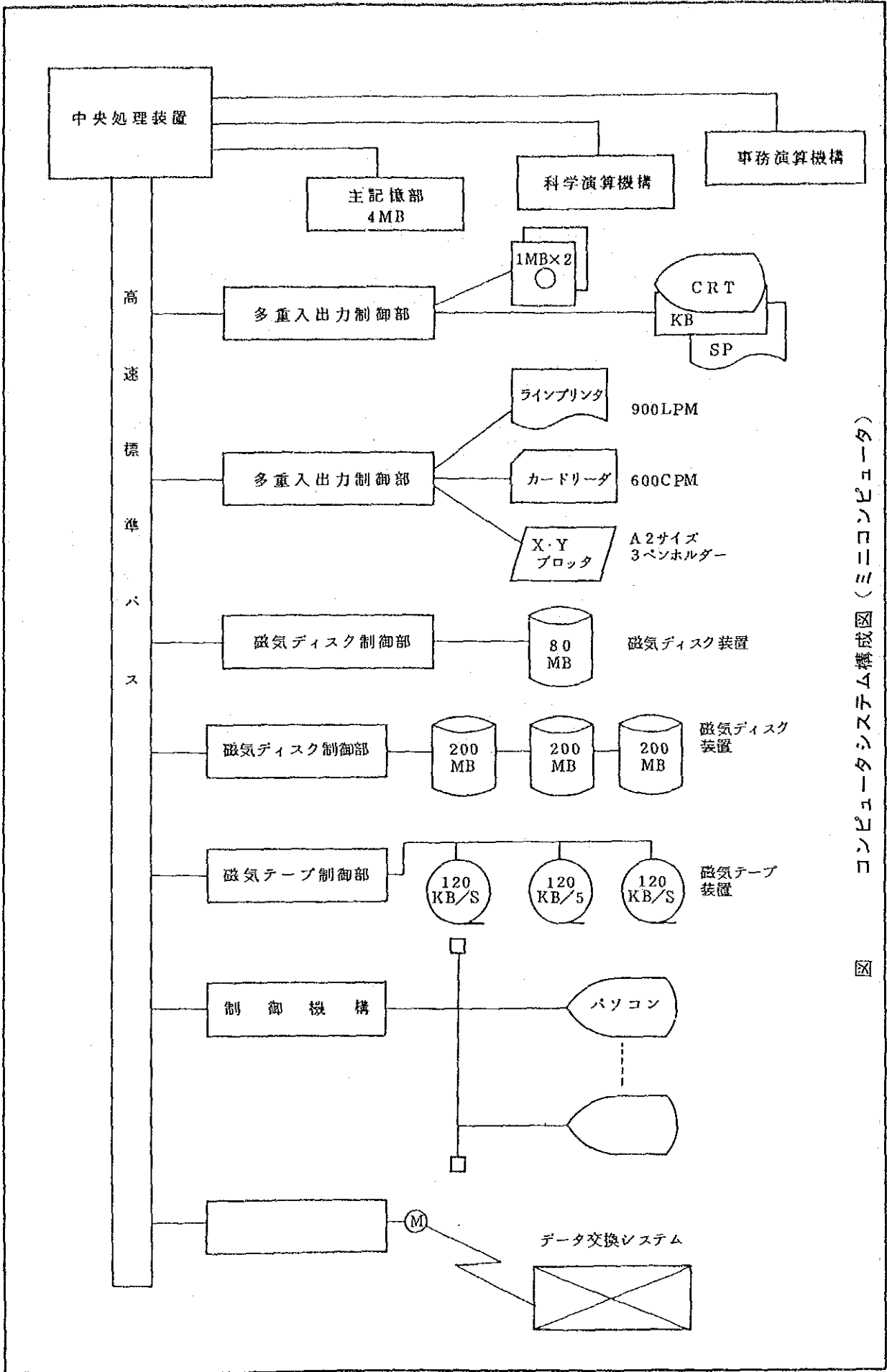


図 4 データ交換システム構成図



コンピュータシステム構成図 (ミニコンピュータ)

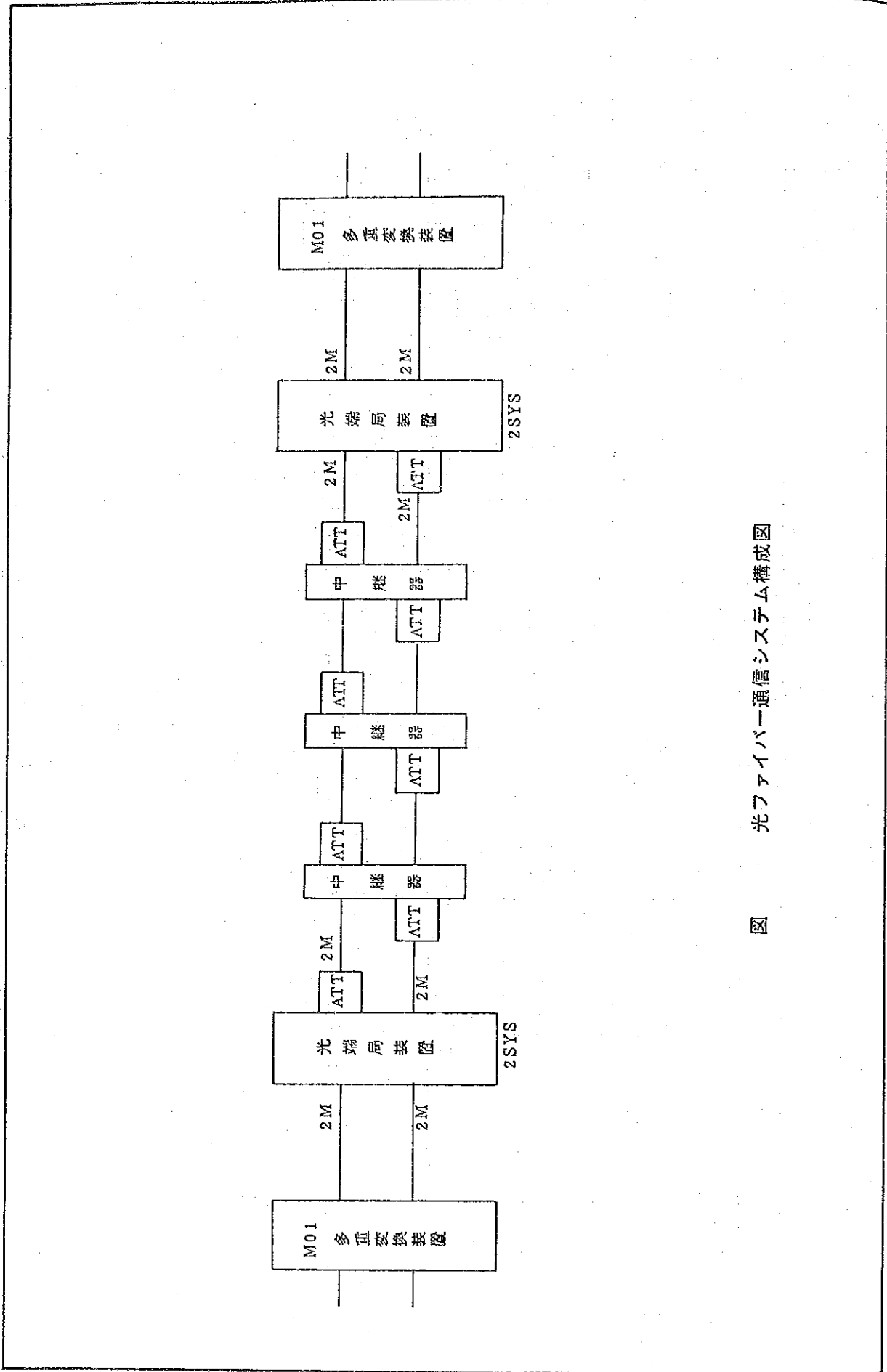


図 光ファイバー通信システム構成図

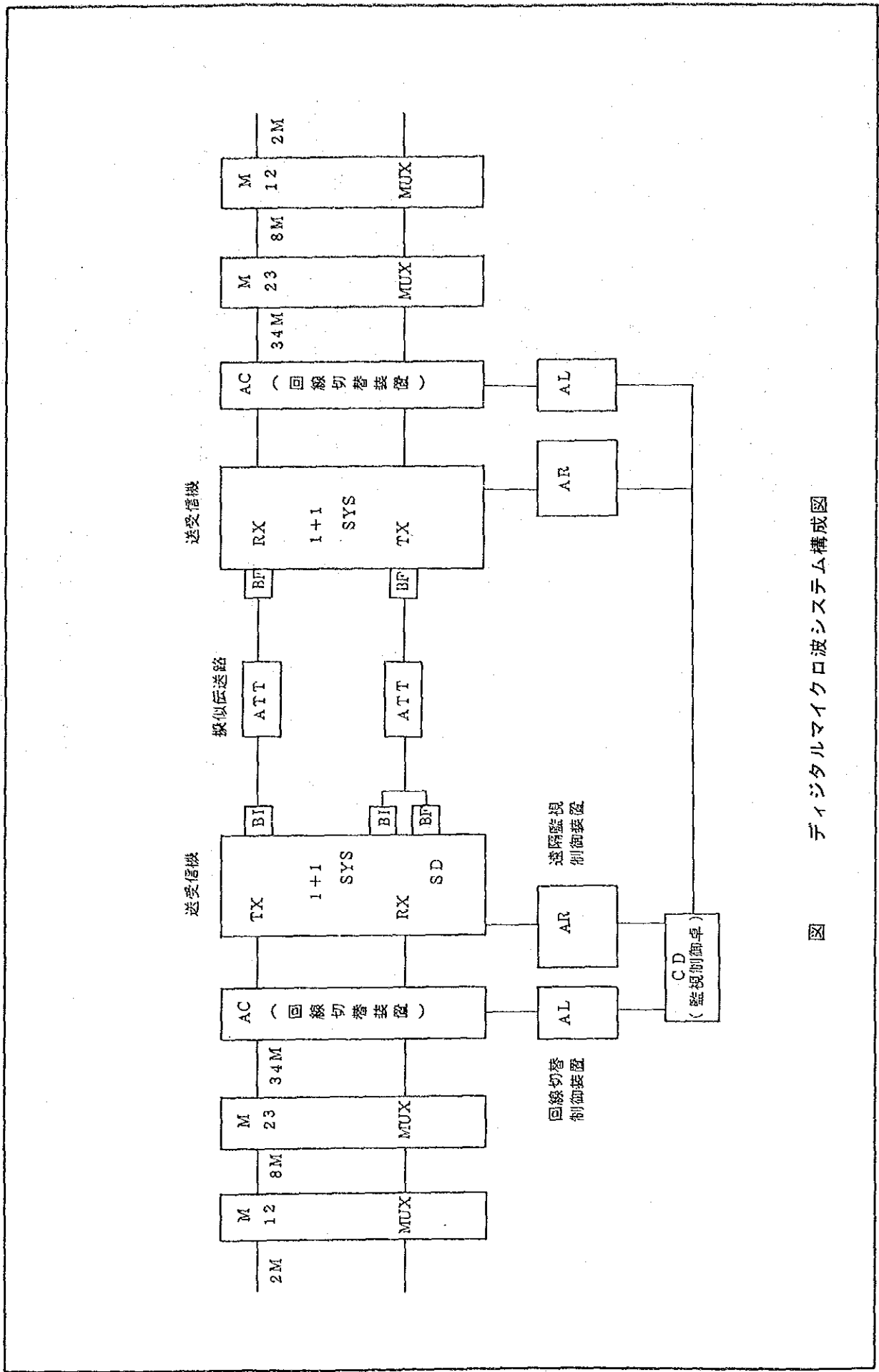


図 デジタルマイクロ波システム構成図

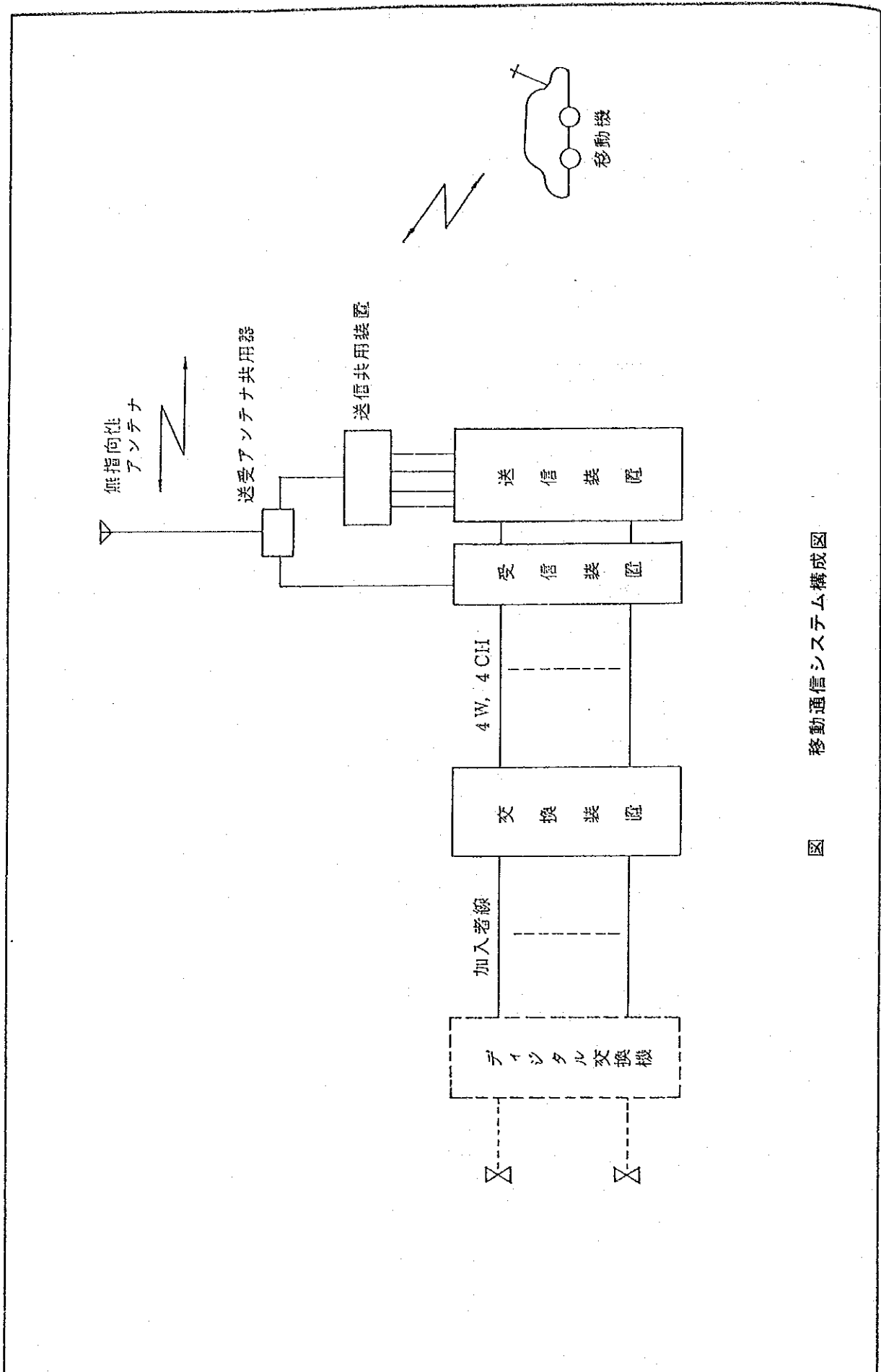
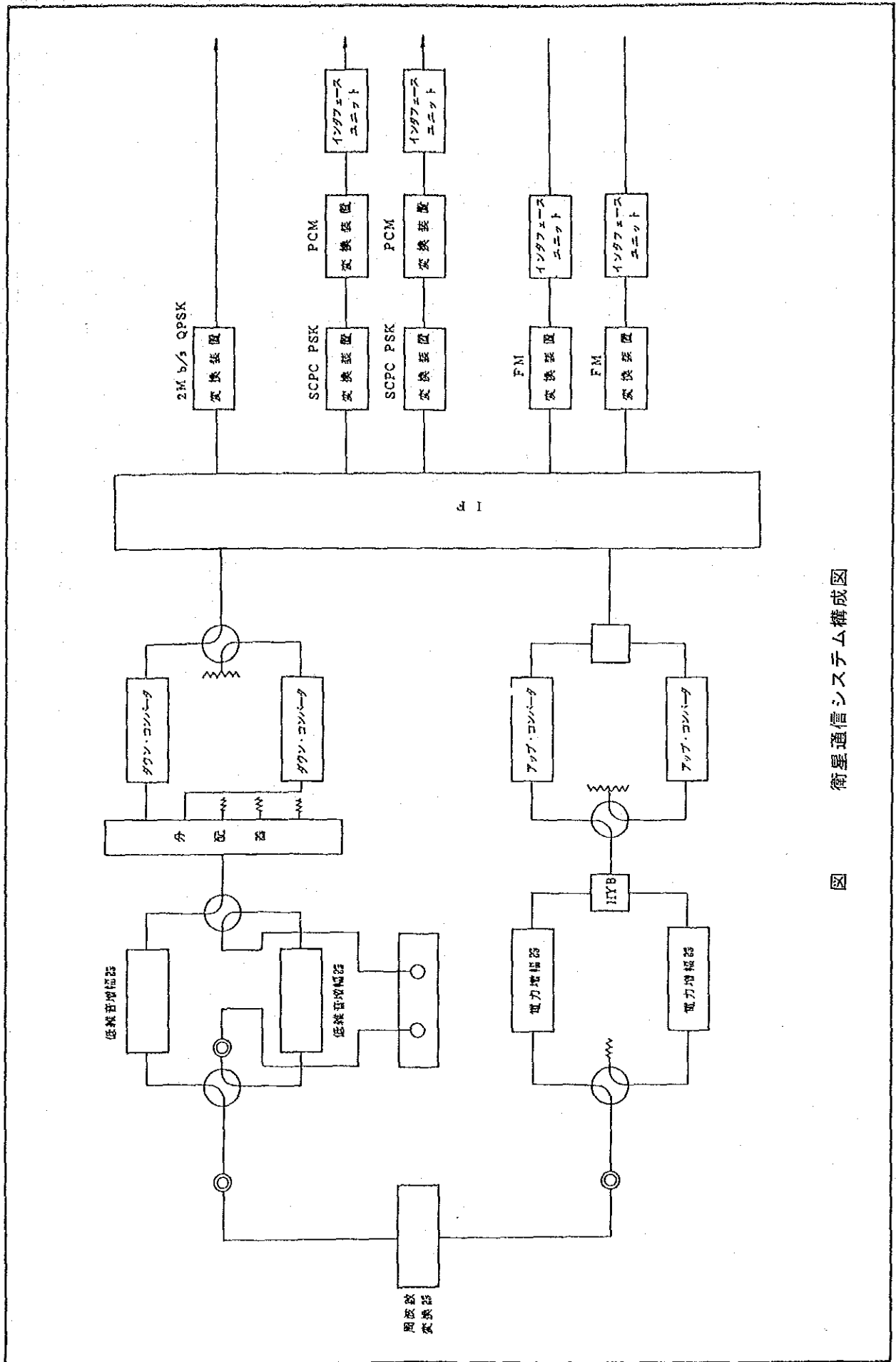


図 移動通信システム構成図



衛星通信システム構成図

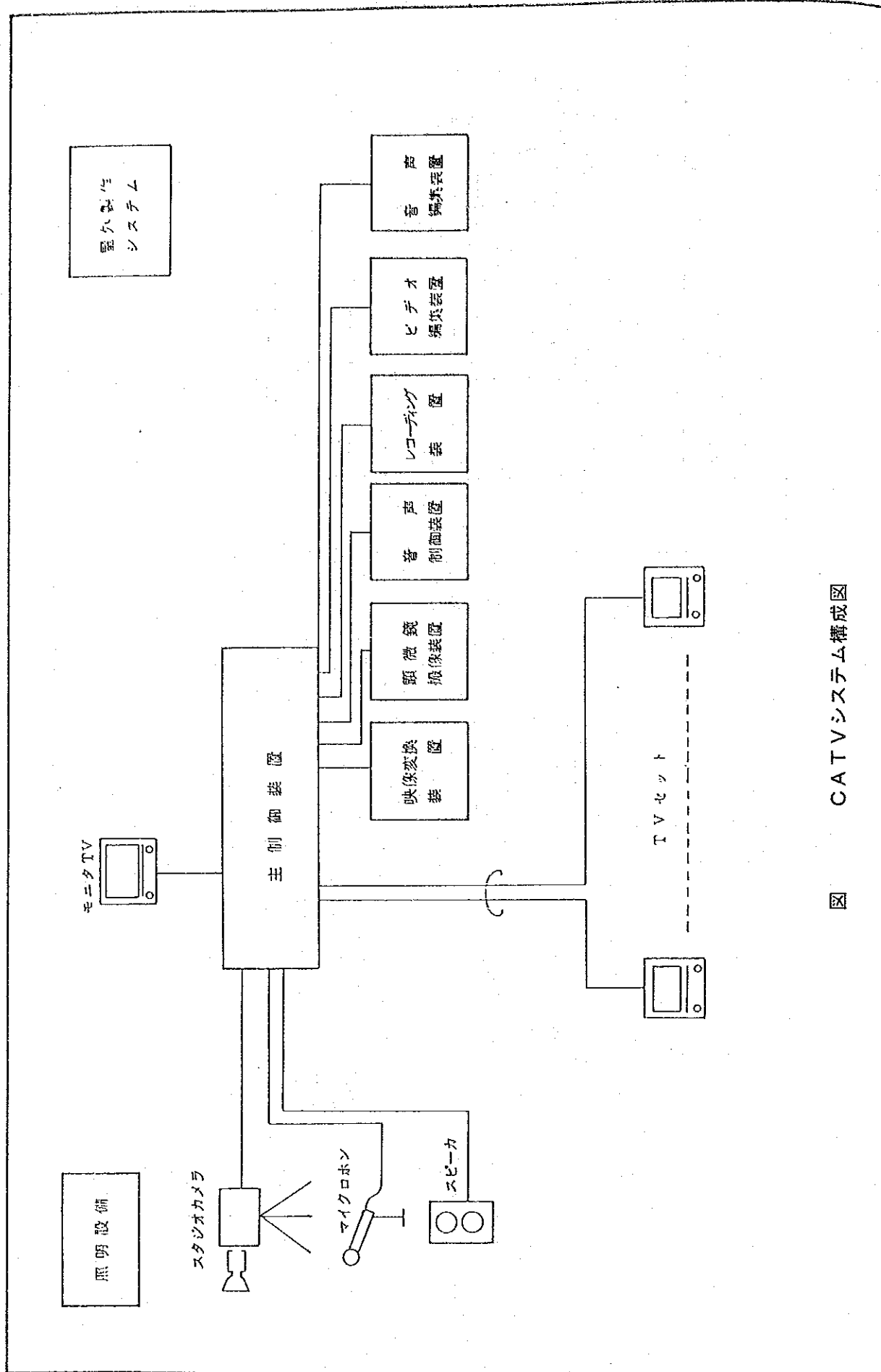


図 CATVシステム構成図

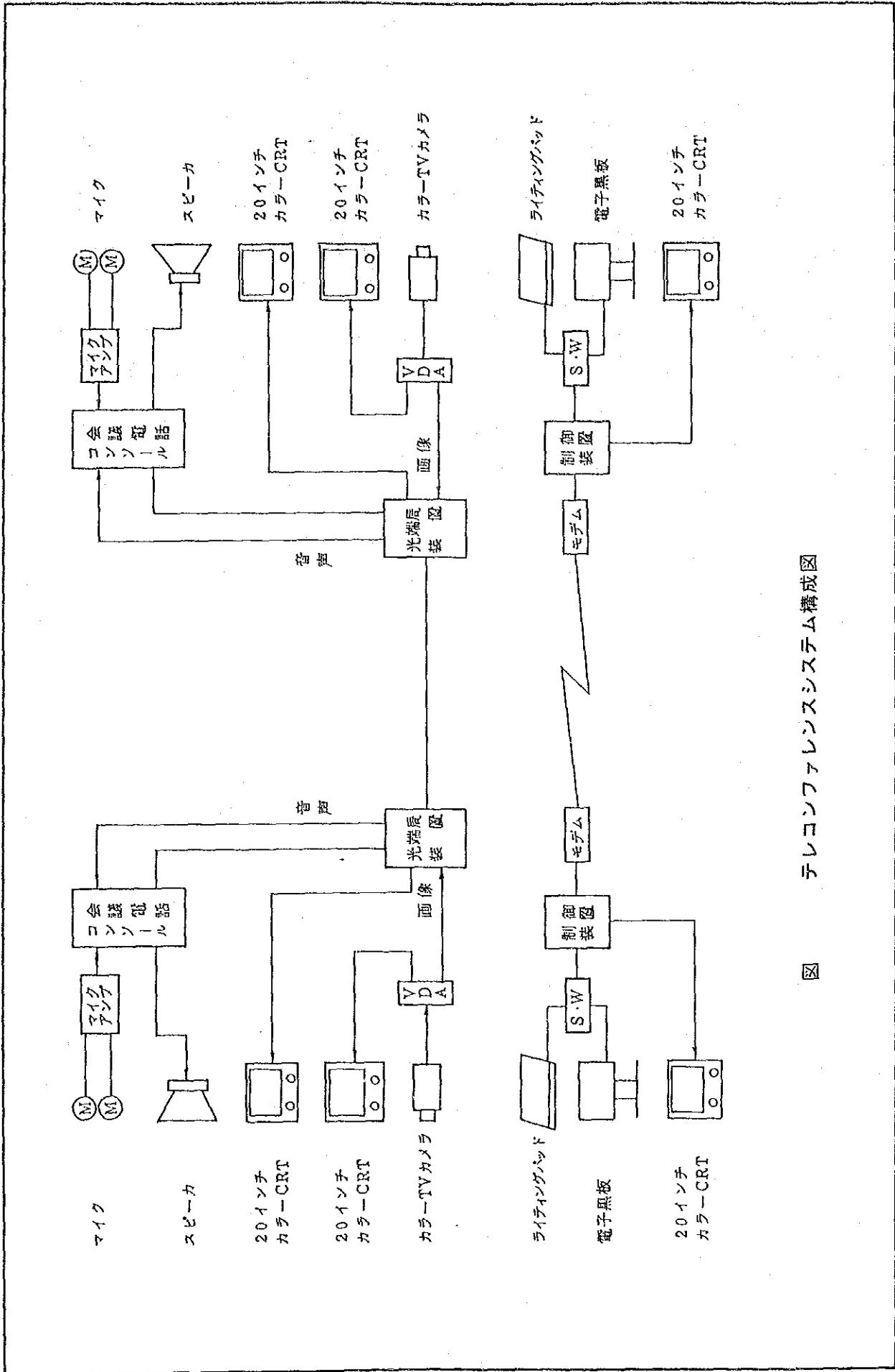
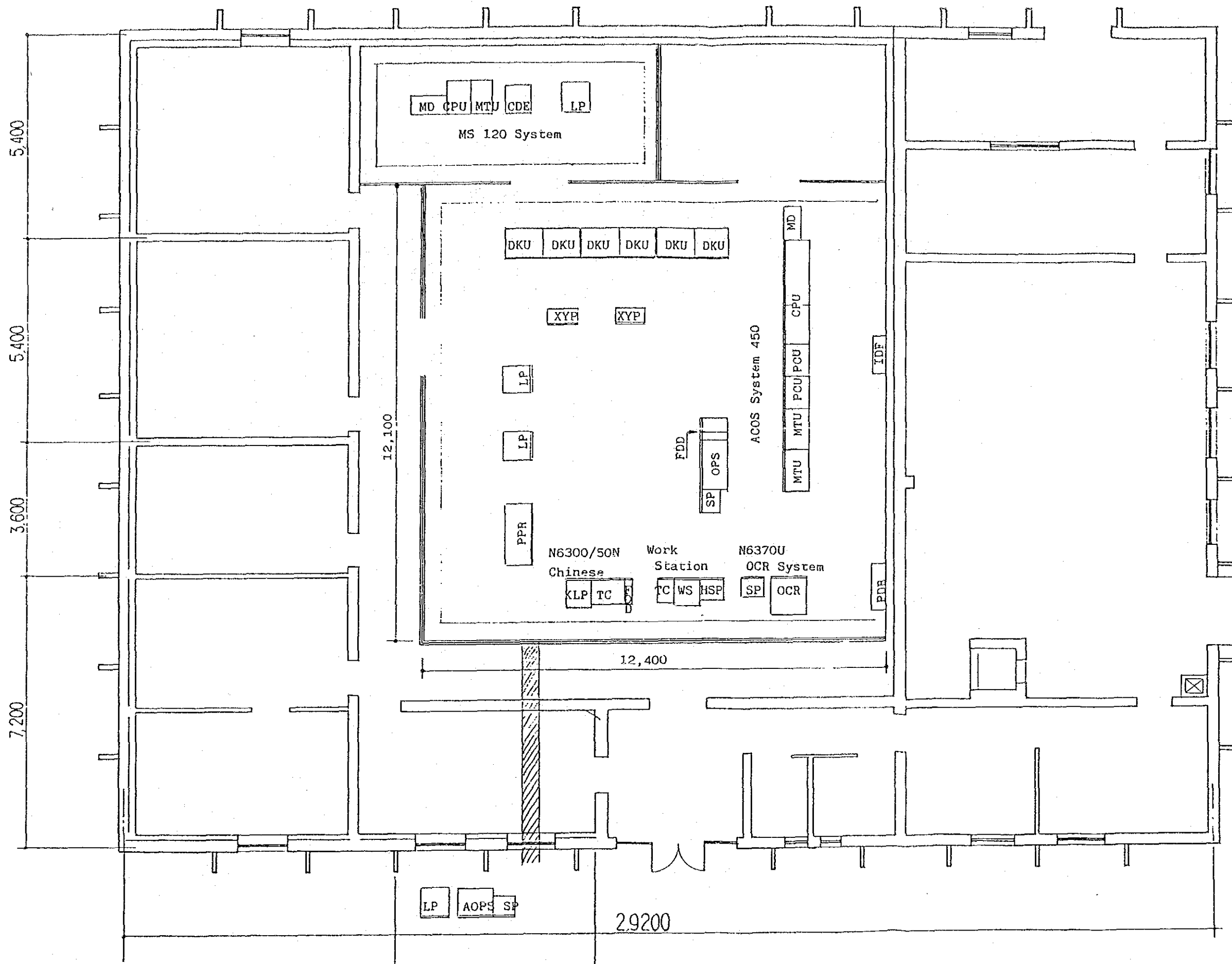


図 8 テレコンファレンスシステム構成図

2-2 機器配置図



Floor Layout Plan for
 Computer Room
 ACOS System 450,
 MS 120 System,
 N6370U OCR System,

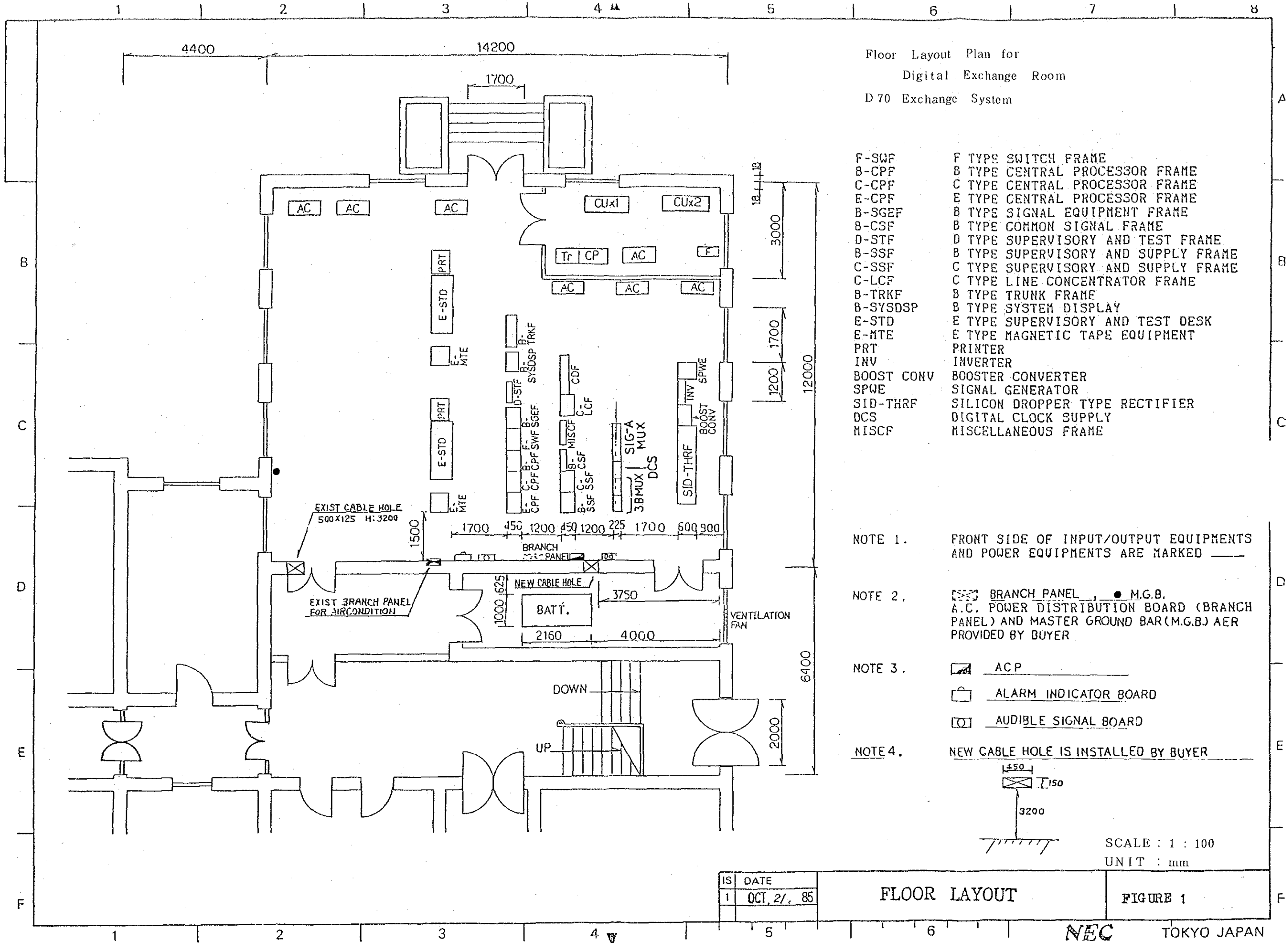
Scale 1/100 mm

Rev 2 1985 Oct/23

中国北京邮电学院

PDB : Power Distribution Board

IDF : Intermediate Distribution Frame



Floor Layout Plan for
Digital Exchange Room
D 70 Exchange System

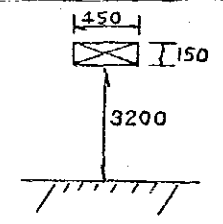
- F-SWF F TYPE SWITCH FRAME
- B-CPF B TYPE CENTRAL PROCESSOR FRAME
- C-CPF C TYPE CENTRAL PROCESSOR FRAME
- E-CPF E TYPE CENTRAL PROCESSOR FRAME
- B-SGEF B TYPE SIGNAL EQUIPMENT FRAME
- B-CSF B TYPE COMMON SIGNAL FRAME
- D-STF D TYPE SUPERVISORY AND TEST FRAME
- B-SSF B TYPE SUPERVISORY AND SUPPLY FRAME
- C-SSF C TYPE SUPERVISORY AND SUPPLY FRAME
- C-LCF C TYPE LINE CONCENTRATOR FRAME
- B-TRKF B TYPE TRUNK FRAME
- B-SYSDSP B TYPE SYSTEM DISPLAY
- E-STD E TYPE SUPERVISORY AND TEST DESK
- E-MTE E TYPE MAGNETIC TAPE EQUIPMENT
- PRT PRINTER
- INV INVERTER
- BOOST CONV BOOSTER CONVERTER
- SPWE SIGNAL GENERATOR
- SID-THRF SILICON DROPPER TYPE RECTIFIER
- DCS DIGITAL CLOCK SUPPLY
- MISCF MISCELLANEOUS FRAME

NOTE 1. FRONT SIDE OF INPUT/OUTPUT EQUIPMENTS AND POWER EQUIPMENTS ARE MARKED _____

NOTE 2. [Symbol] BRANCH PANEL, [Symbol] M.G.B. A.C. POWER DISTRIBUTION BOARD (BRANCH PANEL) AND MASTER GROUND BAR (M.G.B.) AER PROVIDED BY BUYER

- NOTE 3.
- [Symbol] ACP
 - [Symbol] ALARM INDICATOR BOARD
 - [Symbol] AUDIBLE SIGNAL BOARD

NOTE 4. NEW CABLE HOLE IS INSTALLED BY BUYER



SCALE : 1 : 100
UNIT : mm

IS	DATE
1	OCT. 27, 85

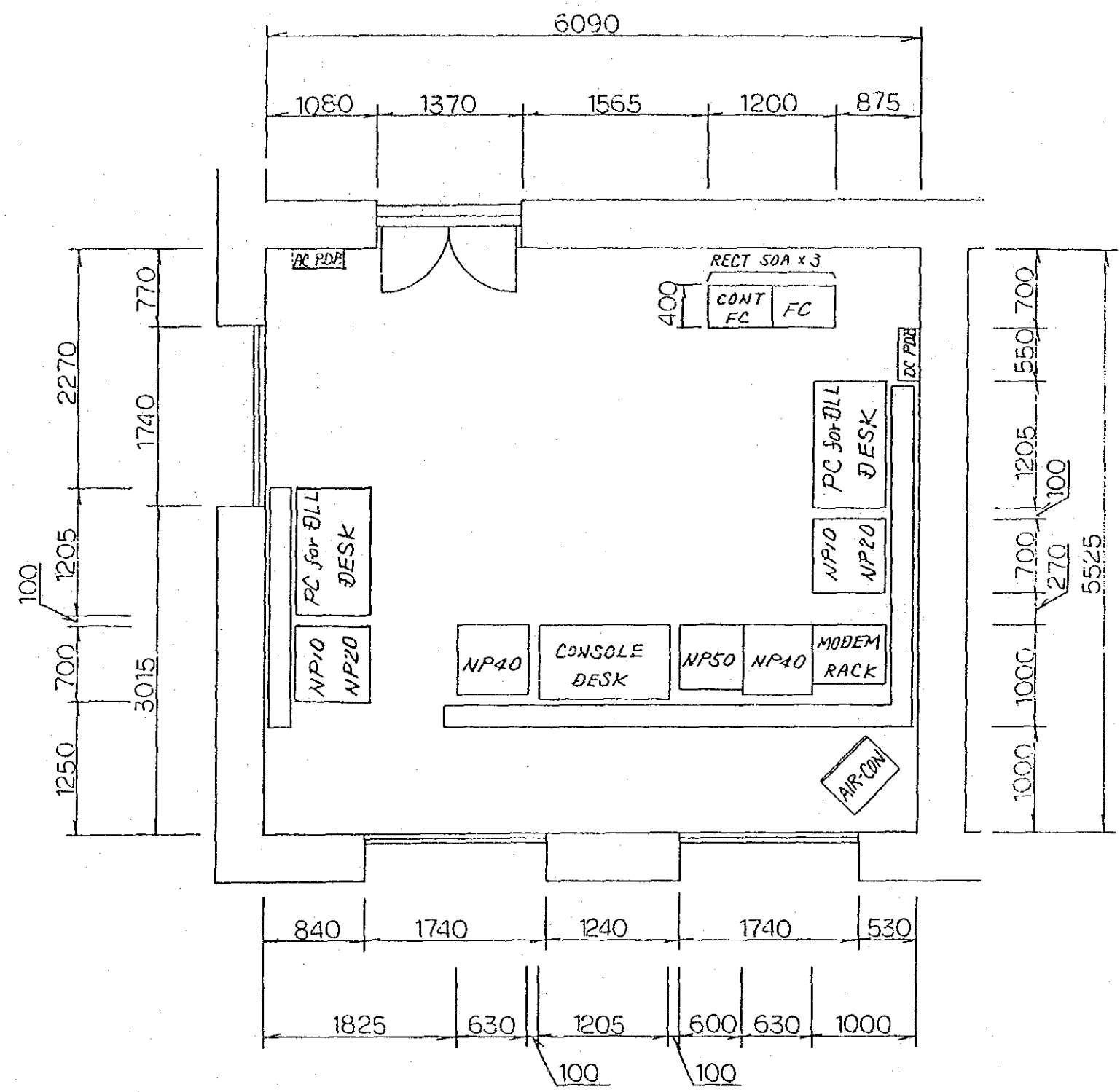
FLOOR LAYOUT

FIGURE 1

NEC TOKYO JAPAN

1 2 3 4 5 6 7 8

A
B
C
D
E
F



Floor Layout Plan for
Packet Switch Room
NP 40 Packet Switch System

IS	DATE
1	JAN 18 1986

FLOOR LAYOUT

GF2-3619-P- - 1/4

1 2 3 4 5 6 7 8

2-3 無償供与機材一覧表

参考：無償供与機材一覧表
テレビ会議方式

Item	Names	Type	Quantities
1.	Video subsystem		
(1)	Color video camera	DXC-M3APK	2
(2)	Color monitor TV		4
(3)	Video distribution amprifier		2
2.	Audio subsystem		
(1)	Microphone		6
(2)	Speaker		2
(3)	Audio conference unit		2
3.	Electronic writing board subsystem		
(1)	Writing board		2
(2)	Writing pad		6
(3)	PGB monitor TV		2
(4)	Electroni writing board control unit		2
(5)	Disply memory unit		2
(6)	Board stand		2
(7)	Board switcher		2
(8)	Pad switcher		2
(9)	Modem		2
(10)	Floppy disc drive unit		1
(11)	Printer		1
(12)	Cabinet		2
4.	Communication subsystem		
(1)	Equipment rack		2
(2)	Transformer		2
(3)	Optical terminating equipment	OE-1415	2
(4)	Voice adapting equipment	OE-4410	2
(5)	Optical fiber cord	OE-4310	1
(6)	Optical attenuator	OD-8501	2
(7)	Optical splitter	OD-8601	2
(8)	Rectifier unit		2

D 70 形自動交換機 (1/2)

(1) D70 digital exchange and distribution frame & arresstor

Item	Names	Quantities	Remarks
1.	D70C-LCF	1 frame	
2.	D70F-SWF	1 frame	
3.	D70B-SGEF	1 frame	
4.	D70C-TRKF	1 frame	
5.	D1B-CSF	1 frame	
6.	D70B-CPF	1 frame	
7.	D70C-CPF	1 frame	
8.	D70E-CPF	1 frame	
9.	V1A-CNS	1 unit	
10.	D70D-STF	1 frame	
11.	D70E-STD	2 desks	
12.	D70B-SYSDSP	1 unit	
13.	D10B-MISCF	1 frame	
14.	D10E-MTE	2 units	
15.	D70B-SSF	1 frame	
16.	D70C-SSF	1 frame	
17.	CDF andarrestor	1 set	
18.	Spare parts & accessories	1 set	

(2) PCM 3B multiplexing equipment for digital switching system and for "Package No.4"

Item	Names	Quantities	Remarks
1.	PCM 3B MUX Rack	2 frames	EX: 1, TR : 1
2.	PCM 3B Common	2 units	EX: 1, TR : 1
3.	#3 CH MUX	5 units	EX: 2, TR : 3
4.	#3 VF CH	16 units	EX: 6, TR : 10
5.	#01 BNW	36 units	EX: 36, TR : 0
6.	Spare unit and accsesory	1 set	

Note: EX; Digital exchange system
TR; Transmission system

(3) Terminal Eguipment

Item	Names	Type	Quantities
1.	Telephone set	Farol III-M, DA2015M1, Dial-pulse, Desk type, Push button	25 sets
		601P DTMF, Desk type	20 sets
2.	Facsimile	OKIFAX7700E	10 sets
3.	Spare parts & accessories		1 set

D 70 形自動交換機 (2/2)

(4) Power Supply for Digital Telephone Exchange System

Equipment	Type	Quantity	Serial Number
Rectifier	SID-48-200x3TH-RF	200Ax3units	95880
	Spare parts & Accessories	1 set	
Batteries	HS 800Ex23 cells	23 cells	859-8358
	Spare parts & Accessories	1 set	
Booster	48-200x3	200Ax3units	
Converter	Spare parts & Accessories	1 set	95837
Inverter	SEB1-3-48-1-100 -INV-E	1 set	A001267
	Spare parts & Accessories	1 set	
Ringer	SER-50-L	1 set	A001268
	Spare parts & Accessories	1 set	
DC Power Distribution Board	Wall mount	1 set	S27D16

パケット交換方式

Names	Quantities
(1) Packet Switch Equipment	
NP40	2
• COMMUNICATION CONTROL UNIT L (CCP-L)	2
• SWITCHING CONTROL PROCESSOR (SCP)	2
• COMMUNICATION CONTROL PROCESSOR XV11 (CCP-XV11)	2
• FILE CONTROL PROCESSOR (FCP)	2
(2) Network Control Center (NCC)	
NP50	1
• MANAGEMENT CONTROL PROCESSOR (MCP)	1
• KEYBOARD DISPLAY (KD)	1
• SERIAL PRINTER (SPR)	2
• FLOPPY DISK DRIVE (FDD)	2
• DISK UNIT (DKU)	2
• ALARM PANEL	2
(3) Remote Packet Multiplexer	
NP20	2
• COMMUNICATION CONTROL PROCESSOR KV28 (CCP-KV28)	2
• LINE CONTROL PROCESSOR A (LCP-A)	4
NP10	2
• LINE CONTROL PROCESSOR A (LCP-A)	2
(4) Network Control Unit	14
(5) Modem	
• DATAX SP4800FAST MODEM	5

コンピュータ (1/10)

(1) S450/51 Hardware

Item	Names	Quantities	Remarks
1	Central Processing Unit	1	
2	Main Memory Unit	4	
3	Input/Output Processor	1	
4	Input/Output Channel	6	
5	High Speed Input/Output Channel	4	
6	Mass Storage Processor	4	
7	Magnetic Disk Unit	4	N7755-21
8	Magnetic Disk Unit	2	N7755-22
9	Magnetic Tape Processor	1	
10	Magnetic Tape Unit	1	N7618-11
11	Magnetic Tape Unit	1	N7618-93
12	Unit Record Processor	5	
13	Integrated Communication Control Processor, Type A	2	N9232-50
14	Operator Station CRT Display, Serial Printer, Key Board, Clock Floppy Disk Drive	1 2	1 each
15	Auxiliary Operator Station CRT Display, Serial Printer, Key Board	1	1 each
16	Line Printer	3	
17	Page Printer	1	
18	Floppy Disk Drive	1	
19	Digital Plotter	2	
20	Branch Box	66	
21	Terminal Control	1	
22	Workstation	1	

コンピュータ (2/10)

Item	Names	Quantities	Remarks
28	PASCAL PROMPT	1	
29	BEAUTIFIER	1	
30	DEPRINT	1	
31	IDEA	1	
32	FANALYZER	1	
33	NL/III	1	
34	HPL PROMPT	1	
35	BASIC	1	
36	VIS	1	
37	IMFD	1	
38	ADBS	1	
39	RIQS	1	
40	DPFT-4 V2	1	
41	RJE	1	
42	PATDIC V1	1	
43	MPS-4 V2	1	
44	NMPS-4	1	
45	STATPAC-4 V2	1	
46	CLUSTER-4	1	
47	GPSS/V-4	1	
48	CSPL-4 V2	1	
49	SIML-4	1	
50	FORES-4 V2	1	
51	MATHLIB-4	1	
52	HRS-4/ASSM	1	
53	HRS-4/LINK1	1	
54	HRS-4/UTIL	1	
55	PGL-4 V2	1	

コンピュータ (3/10)
 (2) ACOS-4/MVP

Item	Names	Quantities	Remarks
1	RUAF/EF1	1	
2	DRM	1	
3	COBOL	1	
4	PL/I V1	1	
5	FORTRAN 77	1	
6	FORTRAN LIB M2	1	
7	RPG	1	
8	PASCAL	1	
9	GMP	1	
10	NL/II	1	
11	C	1	
12	SORT/MARGE	1	
13	FILE EDIT	1	
14	TEXT EDIT	1	
15	DSP	1	
16	ILIB	1	
17	ATSS V1	1	
18	ITE	1	
19	IDSP	1	
20	IDU2	1	
21	BROWSE	1	
22	TMONITOR	1	
23	IPT	1	
24	ABSEBTEE2	1	
25	COBOL PROMPT	1	
26	PL/I PROMPT	1	
27	FORTRAN 77 PROMPT	1	

コンピュータ (4/10)

Item	Names	Quantities	Remarks
56	IRS-4	1	
57	IRS/ONLINE-4	1	
58	NTOS-22G/J	1	
59	ETOS-31	1	

(3) MS140 Hardware

Item	Names	Quantities	Remarks
1	Central Processing Unit	1	
2	Scientific Instruction Processor	1	
3	Commercial Instruction Processor	1	
4	Main Memory	4	
5	Input/Output Controller	1	N4206-01
6	Floppy Disk Drive	2	
7	Console CRT Display, Serial Printer, Key Board	1 1 each	
8	Input/Output Controller	1	N4206-12
9	Line Printer	1	
10	Digital Plotter	1	
11	Magnetic Disk Controller	1	N4466-03
12	Magnetic Disk Unit	1	N7726-72E
13	Magnetic Disk Controller	1	N4446-02
14	Magnetic Disk Unit	3	N7745-71
15	Magnetic Tape Controller	1	
16	Magnetic Tape Unit	3	
17	Multiline Communications Control Unit	1	
18	Branch Box	33	

コンピュータ (5/10)

(4) NCOS 1

Item	Names	Quantities	Remarks
1	NCOSCORE-B	1	
2	NCOSTSS-B	1	
3	MESSAGE-B	1	
4	COMMUNI-B	1	
5	DINA-B	1	
6	FORTRAN7-B	1	
7	COBOL2-B	1	
8	HPL-B	1	
9	NCOSIC	1	
10	SEDIT-B	1	
11	SDEBUG-B	1	
12	DSKSTMG-B	1	
13	RBF-410	1	
14	FTF-110	1	
15	STATPAC-MS	1	
16	MATHLIB-MS	1	
17	PGL-MS	1	

コンピュータ (6/10)

(5) Protocol Converter (MS120)

Item	Names	Quantities	Remarks
1	Control Processing Unit	2	
3	Main Memory	2	
4	Input/Output Controller	2	N4206-01
5	Floppy Disk Drive	2	
6	Console CRT Display, Serial Printer, Key Board	2 2 each	
7	Input/Output Controller	2	N4206-12
8	Line Printer	2	
9	Magnetic Disk Controller	2	
10	Magnetic Disk Unit	2	
11	Magnetic Tape Controller	2	
12	Magnetic Tape Unit	2	
13	Multipline Communications Control Unit	3	

(6) Software for Protocol Converter (NCOS 1)

Item	Names	Quantities	Remarks
1	NCOSCORE-B	2	
2	NCOSTSS-B	2	
3	MESSAGE-B	2	
4	COMMUNI-B	2	
5	DINA-B	2	
6	HPL-B	2	
7	NCOS ASSM-M	2	
8	SEDIT-B	2	
9	SDEBUG-B	2	
10	TCF-110	2	

コンピュータ (7/10)

(7) S50/Super 8

Item	Names	Quantities	Remarks
1	Basic Processing Unit	8	
2	Additional Memory	8	
3	FD Drive Unit	8	
4	SP200	8	
5	AWS Base Unit	16	
6	Color CRT Diaplay	16	
7	Keyboard	16	
8	Expansion Memory	16	
9	Coler Graphic Board	16	

(8) ITOS-4 Software

Item	Names	Quantities	Remarks
1	ITOS-4	8	
2	SMART	8	
3	UTL	8	
4	COBOL	8	
5	FORTAN	8	
6	GRAPH	8	
7	DP-UTL	8	

コンピュータ (8/10)

(9) PC9801 F2

Item	Names	Quantities	Remarks
1	Personal Computer PC9801 F2	80	
2	14 inch Color Display	80	
3	Dot Matrix Printer	80	
4	Printer cable	80	
5	Network Interface Set	70	
6	Communication Board	10	
7	RS232C Cable (Software)	10	
8	ETOS-31 Emulator	70	
9	GP-IB Interface	10	

(10) N6300/50N

Item	Names	Quantities	Remarks
1	Terminal Control	5	
2	Memory	5	350-57
3	Floppy Disk Unit	5	
4	Additional Floppy Disk Unit	5	
5	Kanji Display	5	
6	Memory	5	350-54
7	Pen Touch Keyboard	5	
8	Text Table	5	
9	Input Sheet	5	
10	Synchronous Communication Adapter	5	
11	Kanji Line Printer	5	

コンピュータ (9/10)

(11) NTOS1 Basic Software

Item	Names	Quantities	Remarks
1	NTOS-22K	5	
2	TOOLS-F/N K	5	
3	ETOS-21	5	
4	ETOS-31K	5	
5	NTOS SORT/MARGE	5	
6	P24 MDYC	5	
7	NTOS KPATM	5	

(12) N637U OCR

Item	Names	Quantities	Remarks
1	Optical Character Reader	1	
2	FW Expansion Memory	1	
3	CM Expansion Memory	1	
4	Optical Floppy Disk Unit #1	1	
5	Optical Floppy Disk Unit #3	1	
6	Dot Print Digit Reading Function	1	
7	Dot Print Alphabet and Symbol Reading Function	1	
8	7B font Digit Reading Function	1	
9	Re-Recognition Function	1	
10	User font Reading Function	1	
11	Printer Adapter-1	1	
12	Serial Printer	1	

コンピュータ (10/10)

(13) High Performance Linear Motor Plotter

Item	Names	Quantities
1.	Controller	1 set
1.1	Processor	1 unit
1.2	Magnetic tape unit	1 unit
1.3	Character display	1 unit
2.	Drawing table	1 set
3.	In-line 4-pen kit	1 set

(14) Power Supply (Computer System)

Item	Names	Type	Quantities
I.	AC-UPS		
(1)	CVCF	Rectifier and Inverter 200KVA(170KW)	1 set
(2)	Charger	34kVA	1 set
(3)	Storage battery	Lead-acid 400AH (2V/cell x 220)	1 set
(4)	Branch panel	5 branches (225A,100A,100A, 100A,50A)	1 set
(5)	By-pass panel		1 set
(6)	Remote control panel		1 set
(7)	Spare parts	(Fuses, Printed circuit board, Inverter unit, Auxiliary relay, Timer relay)	1 set
(8)	Maintenance tools	(Drivers & spanners, Battery maintenance tool, etc.)	1 set
II.	Transformer panel (Transformer)		1 set
III.	Power distribution board		1 set

光ファイバー通信方式 (1/2)

Item	Names	Type	Quantities	Remarks
1.	2Mbit/s Optical line terminating equipment			
(1)	Rack	2100 mm	2	
(2)	Modurack with one system unit	FD-1035A	4	
(3)	Orderwire modurack	FD-0206A	2	
2.	2Mbit/s office type repeater equipment			
(1)	Rack	2100 mm	2	
(2)	Modurack with one system unit	FD-1135A	6	
3.	Fiber distribution frame			
(1)	Rack with 4 (four) sets of FD-0303A FDP	2100 mm	1	
(2)	Terminating joint		8	
4.	PCM-30 Terminal equipment			
(1)	Rack with ACU	2100 mm	4	
(2)	Modurack with common unit	N5700 VF MUX	4	
(3)	2W CH unit	3 cct/unit	16	
(4)	64 kbit/s data interface	2 VF cct + 1 data cct/unit	4	
(5)	SIG B MUX modurack with common unit	N5711	4	
(6)	FXS		28	
(7)	FXO		28	
5.	Digital distribution frame			
(1)	Rack	2100 mm	2	
(2)	Modurack	N5092 A	10	

光ファイバー通信方式 (2/2)

Item	Names	Type	Quantities	Remarks
6.	Converter			
(1)	PCM-30 rack with ACU	2750 mm	1	
(2)	VF MUX modurack with common unit	N5700	2	
(3)	4W CH unit	3 cct/unit	20	
(4)	SIG A MUX modurack	N5710	2	
(5)	E&M CH unit	3 cct/unit	20	
7.	0-order digital multiplex equipment			
(1)	19 inch rack		1	
(2)	Sub-rack with common		2	
(3)	CH module		4	
8.	Digital service unit		5	
9.	Spare unit			
(1)	One system unit for FD-1035A		1	
(2)	One system unit for FD-1135A		1	
(3)	Common unit for N5700 VF MUX		1	
(4)	2W CH unit for N5700		2	
(5)	Common unit for N5711		1	
(6)	FXS		2	
(7)	FXO		2	
(8)	Spare unit for D0 MUX		1	
(9)	Unit group for PCM-3B MUX		1	
(10)	Unit group for PCM-30 SIG A		1	
10.	Optical fiber cable			
(1)	Optical fiber cable		1000 m	
(2)	Special tool for jointing		1	

デジタルマイクロ波方式

Item	Names	Type	Quantities	Remarks
I	Radio equipment			
(1)	Terminal station radio equipment	Model DM2G-100H, 2GHz, 34Mb/s, Twin-path	1 set	
(2)	Terminal station radio equipment with space diversity	ditto	1 set	
(3)	Remote supervisory and control equipment	Model AS-10	1 set	For supervising station
			1 set	For supervised station
(4)	Artificial circuit equivalent to radio section		1 set	Fixed attenuator, variable attenuators, power divider and coaxial cable
II	Multiplex equipment			
(1)	Secondary digital multiplex equipment	Model DDL-M12C	2 sets	
(2)	Tertiary digital multiplex equipment	Model DDL-M23C	2 sets	
III	Spare units and consumable spare		1 set	For radio equipment and multiplex equipment
IV	Accessories		1 set	ditto
V	Maintenance tools		1 set	ditto

自動車電話方式

Item	Names	Type	Quantities
I	Mobile radio telephone equipment		
(1)	MTS concentrator	EC-3580 EA Control terminal for 4CH, 30 Sub.	1 set
(2)	Base station equipment	EA-3598 EC Base radio equipment (450 MHz, 50W, 4CH) Combiner and feeder 400C-D1VN-A Collinear antenna	1 set
(3)	Mobile subscriber set	EF-3387 EA Mobile subscriber radio (450 MHz, 10W) 400C-W13VN Whip antenna	10 sets
II	Spare unit and consumables		1 set
III	Accessories		1 set
IV	Maintenance tools		1 set

衛星通信方式

Item	Names	Type	Quantities
I	Satellite earth station equipment		
(1)	6/4 GHz translator		1 set
(2)	80K low noise amplifier	LA-408 80K FET LNA	1 set
(3)	5W power amplifier		1 set
(4)	Up/Down converter		1 set
(5)	2 Mbit/s QPSK terminal		1 set
(6)	SCPC/PCM/PSK terminal		1 set
(7)	SCPC/FM terminal		1 set
(8)	Telephone interface unit		1 set
(9)	Artificial attenuator equivalent to radio section		1 set
II	Spare parts and consumable spare		1 set
III	Accessories		1 set
IV	Maintenance tools		1 set

C A T V 方式 (1/9)

I STUDIO CAMERA SYSTEM

Item	Names	Type	Quantities
1.	3-tube color video camera MF saticon tube (PAL)	DXC-M3APK	2 SETS
(1)	Flexible cable for DXC-M3APK	LO-26	2 SETS
(2)	5" electronic view finder for DXC-M3P	DXF-50CE	2 SETS
(3)	Intercom headset	DR-100	2 PCS
(4)	Tripod/dolly with oil head	SAM-TPD-205	2 SETS
(5)	Camera cable for CCU-M3/ CCU-M3P 50m	CCQ-50AM	2 PCS
2.	Upper horizon light W/O lamp	UHQ-10	6 SETS
(1)	Spare lamps(10 pcs/pack)	B25-32F	3 PACK
3.	Quartz broad light	LQB-20	4 SETS
4.	Quartz focusing light	LQF-6N	3 SETS
(1)	spare lamps(10 pcs/pack)	B8-32	3 PACK
5.	Quartz spot light	LQS-5	4 SETS
6.	Quartz king light	LQK-5	4 SETS
(1)	Floor stand with castors	SSRS	4 SETS
7.	Rail fixing support for RI-9 (6 pcs/pack)	RI-11	6 PACK
(1)	Transfer roller for RI-10 (2 pcs/pack)	RI-18	8 PACK
(2)	Roller hanger for RI-10 (6 pcs/pack)	RI-19	19 PACK
(3)	6 m basic rail	RI-6	6 PCS
(4)	Connecting cable for lighting system	---	6 PCS
8.	Electret condenser microphone	ECM-23F	4 PCS
(1)	Mic extension cord (10m)	EC-10XLR	8 PCS
(2)	Cradle suspension NS 5"/8"	CRS-3P	2 SETS
(3)	Microphone boom stand	B-303B	2 PCS
(4)	Table microphone stand	A-16	2 PCS
9.	20 inch 4-system color video monitor	PVM-2010CM	1 SET
(1)	Monitor stand	SU-530	1 SET
(2)	Monitor hood	VF-500	1 SET
(3)	Video coaxial cable	UGC-25	1 PCS
(4)	Connecting panel -A	---	1 SET
(5)	Connecting panel -B	---	1 SET
10.	Compact monitor speaker unit	SS-P520	2 SETS
(1)	Speaker cable	---	1 Roll

II Master control system (1/2)

Item	Names	Type	Quantities	Remarks
1.	Special effect generator PAL color	SEG-2000AP	1 SET	
2.	Wipe pattern extender for SEG-2000AP (PAL)	WEX-2000P	1 SET	
3.	Universal chromakeyer for SEG-2000P (PAL)	CRK-2000P	1 SET	
4.	Camera control unit (1) for DXC-M3P	CCU-M3P	3 SETS	
(1)	Camera adaptor	CMA-8CE	3 SETS	
(2)	Rack mount metal for CCU-M3P	RMM-1800	3 PCS	
5.	Camera control unit (2) for DXC-1820P	CCU-1820P	1 SET	
(1)	Camera adaptor	CMA-8CE	1 SET	
(2)	Rack mount metal	RMM-1800	1 PC	
(3)	Inter communication head set	LR-100	2 PCS	
6.	Video image composer system			
6.1	Microcomputer/genlocker	SMC-70GP	1 SET	
(1)	Superimposer	SMI-7074P	1 SET	
(2)	Chinese character ROM	SMI-7055	1 SET	
6.2	Video tizer	SMI-7075P	1 SET	
(1)	Dot matrix printer	SMI-7020G	1 SET	
(2)	Printer cable 1.5m	SMK-0020	1 PC	
(3)	Video titler	SMW-7077	1 SET	
(4)	Graphics editor	SMW-P7072	1 SET	
(5)	Q-manager	SMW-P7076	1 SET	
(6)	Monitor stand	SMK-0091B	1 PC	
7.	9" monochrome video monitor	PVM-91CE	7 SETS	
8.	13" color video monitor	PVM-1371QM	3 SETS	
9.	Program selector	VCS-105	1 SET	

CATV方式 (3/9)

II Master control system (2/2)

Item	Names	Type	Quantities	Remarks
10.	Remote control unit for VO-5000 series	RM-580	1 SET	
11.	Triac portable dimmer	DSP-3022-6-4W	1 SET	
12.	Master control console	---	1 SET	
13.	CCU control console	---	1 SET	
14.	Dimmer control console	---	1 SET	

III Audio control system

Item	Names	Type	Quantities	Remarks
1.	Microphone mixer 8CH-in 2CH out	MX-P21	1 SET	
(1)	Stereo headphone	MDR-CD5	1 PC	
2.	Stereo open-reel master tape deck	TC-707SD	1 SET	
3.	Stereo cassette tape deck	TC-FX510R	1 SET	
4.	Stereo turntable system	PS-X555ES	1 SET	
5.	Stereo amplifier	TA-AX310	2 SETS	
6.	Monitor speaker unit	SS-P520	5 SETS	
(1)	Audio mixer console	---	1 SET	
(2)	Tape deck console	---	1 SET	
(3)	Turntable console	---	1 SET	
(4)	Connecting cable	---	1 SET	

IV Recording system

Item	Names	Type	Quantities	Remarks
1.	U-matic video cassette recorder/editing PAL	VO-5850P	1 SET	
2.	13" color video monitor	PVM-1371QM	1 SET	
(1)	Monitor connecting cable	VMC-3P	1 PC	
(2)	VTR console	---	1 SET	

V Telecine system

Item	Names	Type	Quantities	Remarks
1.	Auto treading 16 mm TV film projector for filmmachine multiplexer	SC-10S-CCIR	1 SET	
2.	35 mm slide projector	S-AV2050	2 SETS	
3.	Filmachine multiplexer	VCR-20	1 SET	
(1)	Camera adaptor	GMA-8CE	1 SET	
4.	3-tube color video camera.	DXC-M3APK	1 SET	
5.	9" color video monitor	PVM-9000ME	1 SET	
(1)	Video coaxial cable BNC connectores 2m	UGC-2	1 PC	
(2)	Camera cable for CCU-M3/CCU-M3P 10m	CCQ-10AM	1 PC	

VI Microscope system

Item	Names	Type	Quantities	Remarks
1.	Microscope with built-in light by KYOWA 220V	UNILUX-2-220	1 SET	
2.	Single tube color video camera	DXC-1821PH	1 SET	
3.	20-inch color video monitor	PVM-2010QM	1 SET	
(1)	Camera extension cable(10m)	CCQ-10AR	1 PC	
(2)	Video coaxial cable(2m)	UGC-2	1 PC	

VII TV recording system

Item	Names	Type	Quantities	Remarks
1.	U-matic video cassette recorder PAL/SECAM/NTSC	VO-5630	1 SET	
2.	13" color receiver monitor	CVM-1370QC	1 SET	
(1)	Monitor connecting cable(3m)	VMC-3P	1 PC	
3.	Timer	RH-330	1 SET	
4.	TV antenna(8 element VHF)	8YE-212A	1 SET	
(1)	TV outlet by DX antenna for VHF/UHF signal 10pcs	HPR-7P	1 PACK	
(2)	VTR console	---	1 SET	

VIII Video editing system

Item	Names	Type	Quantities	Remarks
1.	Video cassette recorder (1) PAL/SECAM	VO-5800PS	1 SET	
2.	Video cassette recorder/ editing PAL	VO-5850P	1 SET	
3.	Digital TBC for U-matic-PAL	BVT-800PS(P)	1 SET	
4.	13" color video monitor	PVM-1371QM	2 SETS	
(1)	Monitor connecting cable	VMC-3P	2 PCS	
5.	Automatic editing controller	RM-440	1 SET	
(1)	Remote control cable 33P-33P 5m	RCC-5F	2 PCS	
(2)	Dubbing connector cable 5m	VDC-5	1 PC	
(3)	Connecting cable	RK-74A	2 PCS	
(4)	Editing console	---	1 SET	
(5)	DRUM eccentricity gauge	J-6001-820-A	1 PC	
(6)	DRUM eccentricity gauge	J-6001-830-A	1 PC	
(7)	DRUM eccentricity gauge	J-6001-840-A	1 PC	
(8)	DRUM eccentricity gauge	J-6001-930-A	1 PC	
(9)	Dihedral adjusting screw	J-6002-290-A	1 PC	

IX Outdoor production system

Item	Names	Type	Quantities	Remarks
1.	3-tube color video camera MF saticon tube (PAL)	DXC-M3APK	1 SET	
(1)	Camera adaptor	CMA-8CE	1 SET	
(2)	Tripod for out door use standard/short legs	16BV-SET	1 SET	
(3)	Super unidirectional condenser microphone	C-74	1 SET	
(4)	MIC extension cord for BVP camera 0.5m	EC-0.5C2	1 PC	
(5)	Portable lighting kit without lamp	CAT-KIT-3	1 SET	
(6)	Lamps(10psc/pack)	B8-32	3 PACK	
2.	Portable videocassette recorder	VO-6800PS	1 SET	
3.	Portable battery light system	250-18	1 SET	
(1)	Carrying cart for VO-6800PS	BH-4800	1 SET	
4.	4" color monitor system	PVM-4000P	1 SET	
(1)	Carring case for PVM-4000	VLC-4000	1 SET	
(2)	Rechargeable battery pack	BP-60	4 PCS	
(3)	Battery charger for BP-60 up to two battery packs	BC-20CE	1 SET	
(4)	Battery charger for NP-1	BC-1WA	1 SET	
(5)	Rechargeable battery NI-CAD	NP-1	6 PCS	
(6)	Video coaxial cable(2m)	UGC-2	1 PC	

CATV方式(7/9)

X Audio editing system

Item	Names	Type	Quantities	Remarks
1.	Stereo open reel master tape deck	TC-707SD	2 SETS	
2.	Stereo cassette tape deck	TC-FX510R	2 SETS	
3.	8-channel audio mixer 8CH-in 2CH out	MX-P21	1 SET	
(1)	Headphone	MDR-CD5	1 PC	
(2)	Connecting cord(1.5m)	RK-74A	5 PCS	
4.	Stereo turntable system	PS-X555ES	1 SET	

XI Duplication system

Item	Names	Type	Quantities	Remarks
1.	U-matic video assette recorder PAL/SECAM/NTSC	VO-5630	5 SETS	
2.	13" color video monitor	PVM-1371QM	1 SET	
3.	Multi-remote control unit	RM-555	1 PC	
4.	Remote control unit	RM-500	2 SETS	
5.	Video-audio distributor	DA-500	1 SET	
(1)	Rack mount metal	RMM-505	1 SET	
(2)	Video/audio selector	VCS-63A	1 SET	
(3)	Duplication rack A	---	1 SET	
(4)	Duplication rack B	---	1 SET	
(5)	Connecting cable	---	1 SET	

XII CATV system and terminal

Item	Names	Type	Quantities	Remarks
1.	U-matic video cassette recorder PAL/SECAM/NTSC	VO-5630	1 SET	
2.	Color video receiver monitor	CVM-1370QC	2 SETS	
3.	RF modulator	157A	2 SETS	
(1)	RF mixer	---	1 SET	
(2)	Video/audio selector	VCS-63A	1 SET	
(3)	RF booster	VE-4SER-220	2 SETS	
(4)	RF signal Distributor	---	2 SETS	
(5)	RF direvtional couplar	---	5 PCS	
(6)	Trunk amplifier	---	1 SET	
(7)	TV outlets and plug	---	1 SET	
4.	27" color receiver/monitor PAL/SECAM/NTSC	CVM-2760PSC	3 SETS	
5.	72" Universal video projector 4 ⁿ -color system	VPH-722QM	3 SETS	
6.	Remote control unit	VPR-722	3 SETS	
(1)	72-inch concave screen	VPS-72HG1	3 SETS	
(2)	Pedestal for floor mount	SU-722	3 SETS	
(3)	Camera extention cable(25m)	CCQ-25AR	3 PCS	
7.	13" color receiver/monitor	CVM-1370QC	3 SETS	

XIII Consumables

Item	Names	Type	Quantities	Remarks
1.	Upper drum video head for VTRS	---	5 PCS	
2.	Aligenment tape	---	1 PC	
3.	3/4" video cassette tape 60-minutes	KCA-60K	30 PCS	
4.	3/4" video cassette tape 30-minuyes	KCA-30K	50 PCS	
5.	Video cassette tape S-type 20-minutes	KCS-20K	50 PCS	
6.	Audio open reel tape 5-inch 275m	ULH-5-275BL	50 PCS	
7.	High fiderity cassette tape 60-minutes	HF-ES60	50 PCS	

IVX Additional Items

Item	Names	Type	Quantities	Remarks
1.	RE-232C interface unit	SMI-7031A	1 SET	
2.	Color monitor cable	SMK-0002	1 PC	
3.	RS-232C interface unit	SMK-0031	1 PC	
4.	Instruction manual kit	SML-7005	1 SET	
5.	3.5" micro floppy disc 10pcs/rack	OM-D3320	2 RACKS	
6.	Trinitron tube for DXC-M3 870-1023-38	CT-2339A	3 SETS	
7.	Color video monitor	PVM-2010QM	1 SET	
8.	Chase disk unit	SMI-7050	1 SET	
9.	Upper drum video head for VIR	---	6 PCS	

測定器 (1/8)

Item No.	Name of Commodity	Quantity	Terms of Price	
			Maker's Name	
5-4-1	PROGRAMMABLE PULSE GENERATOR	2		YEP
5-4-2	PULSE GENERATOR	1		YEP
5-4-3	PROGRAMMABLE OSCILLOSCOPE	2		YEP
5-4-4	UNIVERSAL OSCILLOSCOPE	5		National
5-4-5	LOW FREQUENCY SPECTRUM ANALYZER	1		YEP
5-4-6	SYNTHESIZER / LEVEL GENERATOR	1		YEP
5-4-7	MONITOR	2		National

Item No.	Name of Commodity	Quantity	Terms of Price	
			Maker's Name	
5-4-8	BUS SYSTEM ANALYZER	1		YEP
5-4-9	NOISE SOURCE ANALYZER	1		ARRISU
5-4-10	LOW FREQUENCY IMPEDANCE ANALYZER	1		YEP
5-4-11	SWEEP GENERATOR	2		National
5-4-12	SWEEP GENERATOR	2		National
5-4-13	NETWORK SPECTRUM ANALYZER	1		ARRISU
5-4-14	FREQUENCY COUNTER	2		ARRISU

測定器 (2/8)

Item No.	Name of Commodity	Quantity	Terms of Price	
			Maker's Name	YEP
5-4-15	DIGITAL VOLTMETER	2		YEP
5-4-16	R.M.S. VOLTMETER	1		YEP
5-4-17	PROGRAMMABLE SIGNAL SOURCE	1		YEP
5-4-18	STRAGE OSCILLOSCOPE	2		YEP
5-4-19	SPECTRUM ANALYZER	1		Anritsu
5-4-20	CHANNEL SIMULATOR	1		Wandel & Goltermann
5-4-21	DATA LINE ANALYZER	1		YEP

Item No.	Name of Commodity	Quantity	Terms of Price	
			Maker's Name	YEP
5-4-22	TROUBLE SHOOTING KIT	3		YEP
5-4-23	ATTENUATOR	1		Anritsu
5-4-24	VIDICON CAMERA	1		Hamamatsu
5-4-25	FIELD INTENSITY MEASURING SET	1		Anritsu
5-4-26	ERROR MEASURING SET	3		Anritsu
5-4-27	LCR METER	1		Ando
5-4-28	SELECTIVE LEVEL METER	3		Anritsu

測定器 (3/8)

Item No.	Name of Commodity	Quantity	Terms of Price	
			Maker's Name	Address
5-3-29	FREQUENCY SYNTHESIZER	1		ADDO
5-4-30	FREQUENCY SYNTHESIZER	2		ADDRESS
5-4-31	DC VOLTAGE / CURRENT STANDARD	1		YOKOGAWA
5-4-32	AC VOLTAGE / CURRENT STANDARD	1		YOKOGAWA
5-4-33	DIGITAL MULTIMETER	1		YOKOGAWA
5-4-34	SWEEP GENERATOR w/MONITOR SCOPE	3		NATIONAL
5-4-35	ELECTRONIC COUNTER	3		IRIASAKI
	CP-1B Inter-face unit for No. 35	1		IWASAKI

Item No.	Name of Commodity	Quantity	Terms of Price	
			Maker's Name	Address
5-4-36	I.V. SIGNAL ANALYZER	1		ADDRESS
5-4-37	VIDEO SIGNAL ANALYZER	1		ADDRESS
5-4-38	POWER METER	2		ADDRESS
5-4-39	FIXED ATTENUATOR	1		ADDRESS
5-4-40	SYSTEM ANALYZER	2		SOPEIA
5-4-41	BEROUGHLINE POWER METER	1		FUJISOKU
5-4-42	TERMINATION POWER METER	1		FUJISOKU

測定器 (4/8)

Item No.	Name of Commodity	Quantity	Terms of Price	
			Maker's Name	
5-4-43	PORTABLE TRANSMISSION TEST SET	2	ANDO	
5-4-44	TRANSMISSION MEASURING EQUIPMENT	2	ADDRESSU	
5-4-45	DC POWER SUPPLY	1	KIKUSUI	
5-4-46	FREQUENCY COUNTER	2	ADDRESSU	
5-4-47	SWEEP OSCILLATOR	1	YEP	
5-4-48	WAVEGUIDE ATTENUATOR	1	YEP	
5-4-49	WAVEGUIDE ATTENUATOR ADAPTOR	2	YEP	

Item No.	Name of Commodity	Quantity	Terms of Price	
			Maker's Name	
5-4-50	WAVEGUIDE REPEATER TEST SET	1	ADDRESSU	
5-4-51	TRANSMISSION MEASURING EQUIPMENT	2	ADDRESSU	
5-4-52	PCM CHANNEL TEST EQUIPMENT	1	ANDO	
5-4-53	ERROR CODE DETECTOR	1	ADDRESSU	
5-4-54	MODEN TESTER	2	ANDO	
5-4-55	TEST SIGNAL GENERATOR	1	SONY-TEK	
5-4-56	VECTOR SCOPE	1	SONY-TEK	

測定器 (5/8)

Item No.	Name of Commodity	Quantity	Terms of Price	
			Name of Commodity	Maker's Name
5-4-57	TRANSMISSION MEASURING SET	2		ARIITSU
5-4-58	SIGNAL GENERATOR	1		ARIITSU
5-4-59	SUBSCRIBER LINE TESTER	2		NEC
5-4-60	RADIO SET TESTER	1		ANDO
5-4-61	POWER METER & SENSER	2		YEP
5-4-62	MICROWAVE SYSTEM ANALYZER	1		ARIITSU
5-4-63	FREQUENCY METER	1		YEP

Item No.	Name of Commodity	Quantity	Terms of Price	
			Name of Commodity	Maker's Name
5-4-64	DIRECTIONAL COUPLER	1		YEP
5-4-65	DETECTOR	2		YEP
5-4-66	STEP ATTENUATOR	1		YEP
5-4-67	MODEM TESTER	1		OEI
5-4-68	LEVEL MONITOR RECORDER	1		OEI
5-4-69	MODEM INTERFACE MONITOR BOX	1		OEI
5-4-70	TERMINAL MAINTENANCE PROCESSOR	2		OEI

測定器 (6/8)

Item No.	Name of Commodity	Quantity	Terms of Price	
			Maker's Name	
5-4-71	DIGITAL MULTIMETER	5	IWATSU	
5-4-72	DATA RECORDER	1	NEC	
5-4-73	ERROR RATE MEASURING EQUIPMENT	1	ARRISU	
5-4-74	OPTICAL TESTER	2	ARRISU	
5-4-75	OPTICAL FIBER TESTER	2	ARRISU	
5-4-76	O/E CONVERTER	3	ARRISU	
5-4-77	E/O CONVERTER	3	ARRISU	

Item No.	Name of Commodity	Quantity	Terms of Price	
			Maker's Name	
5-4-78	WAVEFORM MONITOR	3	ARRISU	
5-4-79	ARC FUSION SPLICER KIT	1	FUJIKURA	
5-4-80	DIGITAL OPTICAL POWER METER	6	ARRISU	
5-4-81	ANALOGUE OPTICAL POWER METER	4	ARRISU	
5-4-82	PROGRAMABLE LIGHT SOURCE	3	Ando	
5-4-83	HIGH SENSITIVITY OPTICAL POWER METER	3	Ando	
5-4-84	OPTICAL ATTENUATOR UNIT	1	ARRISU	

測定器 (7/8)

Item No.	Name of Commodity	Quantity	Terms of Price	
			Name of Commodity	Maker's Name
5-4-85	LIGHT SWITCH UNIT	3		ADDRESSU
5-4-86	OPTICAL BRANCH / COUPLING UNIT	9		ADDRESSU
5-4-87	MAIN FRAME	10		ADDRESSU
5-4-88	OPTICAL VARIABLE ATTENUATOR	5		ADDRESSU
5-4-89	OPTICAL FIXED ATTENUATOR	1		ADDRESSU
5-4-90	FIBER POLISHED	2		SEIKO
5-4-91	SINGLE V-GROOVE CONNECTION KIT	5		FUJIKURA

Item No.	Name of Commodity	Quantity	Terms of Price	
			Name of Commodity	Maker's Name
5-4-92	OPTICAL HARDY POWER METER	3		ADDRESSU
5-4-93	VISIBLE LIGHT SOURCE	1		ADDRESSU
5-4-94	RECORDING SPECTROPHOTOMETER	1		SHIMAZU
5-4-95	MICROPHOTOMETER	1		SHIMAZU
5-4-96	METALLURGICAL MICROSCOPE	1		OLYMPUS
5-4-97	TRANSMITTED DUAL-BEAM INTERFERENCE MICROSCOPE	1		MARZHAUSEN
5-4-98	REFLECTIVE DIFFERENTIAL MICROSCOPE	1		NIKON

測定器 (8/8)

Item No.	Name of Commodity	Quantity	Terms of Price	
			Maker's Name	
5-4-99	POLARIZING MICROSCOPE	1	OLYMPUS	
5-4-100	ELLIPSONETER	1	SHIMAZU	
5-4-101	OPTICAL EXPERIMENT SYSTEM	1	NEW PORT	
5-4-102	SCANNING ELECTRON MICROSCOPE	1	NIKON DENSHI	
5-4-103	X-RAY DIFFRACTOMETER	1	SHIMAZU	
5-4-104	SYSTEM COMPONENT	1	SANSUI	
5-4-105	MICRO DENSITOMETER	1	UNION	

2-4 無償供与機材工事予定線表

項目	1	2	3	4	5	6							
Pckage 2	D70電源	6	28										
	D70本体	船輸送	27~	28									
	製造	立合検査	FOB	サイト着	設置現調								
Pckage 3	工場展開 システム用機器 (Plotterの船積 も同時期)	20	28	10	14	21	28	20	14	14			
	上記以外の機器	システム・ベデバッグ	立合検査	再検査 梱包	通関	航空 輸送	現地 通関	設置 現調	ソフトウェア システムテスト	第1次 A/T	第2次 A/T	仮稼動	第3次 A/T
		製造		通関	航空 輸送	現地 通関	同上	同上	同上	同上	同上	同上	同上
	コンピュータ 電源	26~	10	17	10	17	7						
	製造	立合 検査	通関	船輸送	現地 通関	サイ ト着	設置 現調	本稼動					
	データ交換機 電源	船輸送	サイト着	21	設置現調								
	データ交換機 本体	製造	立合検査	FOB	サイト着	設置現調			A/T				
Pckage 1	テレ コンファレンス			12~14									
	製造			立合検査	FOB	サイト着	設置現調及びA/T						
Pckage 4	光通信システム			12~14									
	製造			立合検査	FOB	サイト着	設置現調及びA/T						
Pckage 6	デジタル・ マイクロ												
	製造			立合検査	FOB	サイト着	設置現調及びA/T						
Pckage 8	衛星通信 システム			5~7									
	製造			立合検査	FOB	サイト着	設置現調	A/T					
Pckage 9	CATV			10									
	製造			立合検査	FOB	サイト着	設置現調及びA/T						

項 目		1 2	1	2	3	4	5	6
Pckage 5	測定器				FOB	サイト着 設置現調及びA/T		
Addition	バス, コン ピュータ消耗品 etc.				FOB	サイト着		

JICA