

2) 電気設備

- (1) 表-1、表-2に各病院施設ごとに、電力供給を受けているか否か、料金システム、月の平均電力使用量、電力会社の将来計画について示してある。
- (2) 発電機設備について、各容量、使用状態(コンディション)、発電機の負荷及び運転時間帯、電力供給の送電状況、オイルコスト、月の平均オイル使用量等について示した。
- (3) 通信事情について、各病院施設ごとに、市内及び市外電話について通信事情を示した。
- (4) 図-1～図-8においては各病院施設の背後電力及び引込容量、回線数について、単線結線図で示してある。

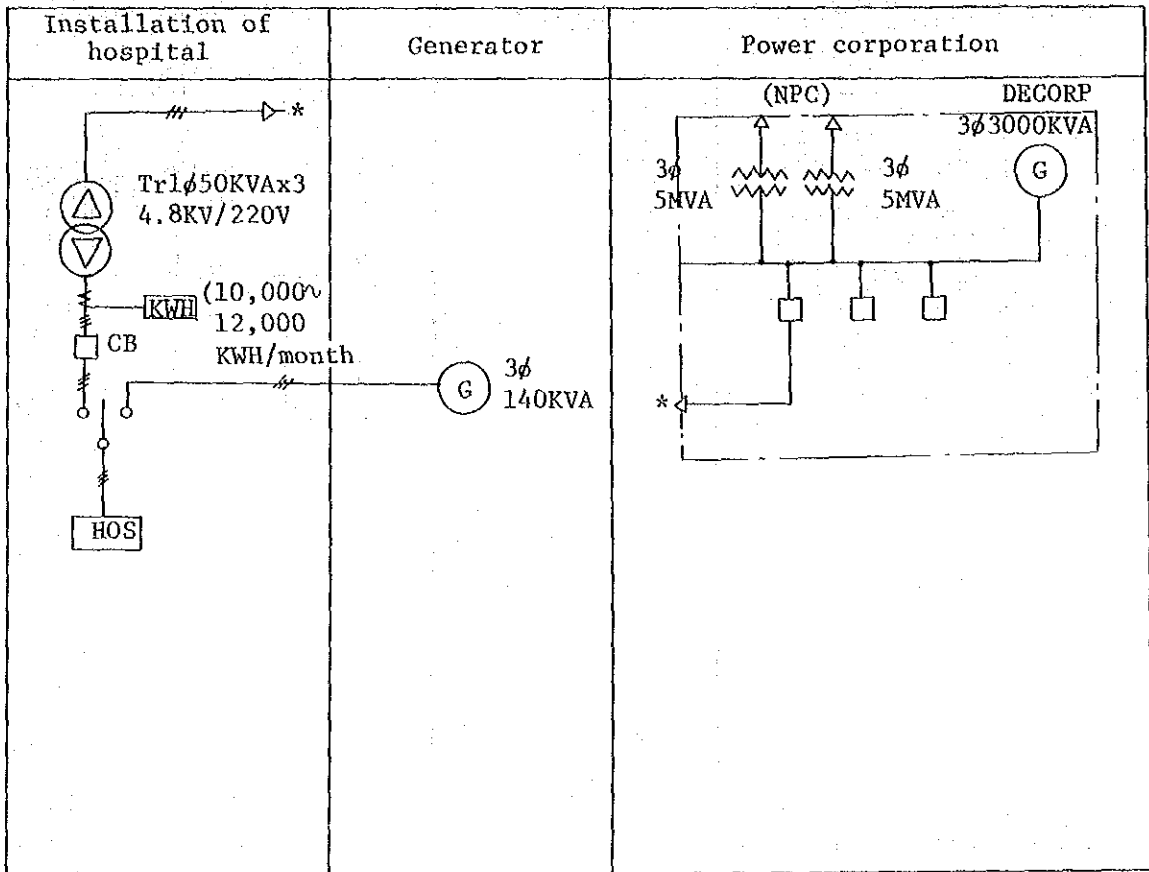
表 - 1

Hospital Name	Power supply				Generator						Communication
	Corporation name	Charge system (P/KWH)	Average of monthly power	Future planning	Capacity phase	Condition	Loads	Driving hours	Diesel cost(P/ℓ)	Transformer capacity	Outside call
PANGANSINAN PROVINCIAL HOSPITAL	DECORP (N.P.C)	1st 600,0.375P Next 600,0.39" " 1,200,0.4 " Excess 2,400 " 0.41" 25%, 3% (dis)	10,000 ~ 12,000 KWH	Project-ex't 3MVA sub 1981 ~ 1984, Barangay	KVA 140 3φ	good	stand by whole loads	power failure	1.81/ℓ	KVA 1φ 50 x 2 4,800V/220V	easy
BONTOC " "	MOPRECO (Private Franchise) PM6:00 ~ PM12:00	KWH 1st 15 10.65 Excess 0.71	1,000 KWH		KVA KVA 25 66 3φ 3φ	good	3φ 3φ (25) (66KVA) lighting, X-Ray	PM AM 12:00~7:00 (3φ, 25KVA)	1.71/ℓ	1φ 25KVA 13.2KV/240V	Bontoc→Baguio (p.c) Telegram
BAGUIO GENERAL HOSPITAL	BENECO (N.P.C)	KWH 1st 15 5.0 Excess 0.32 + 0.015 " fuel adjust	25,000 ~ 23,000 KWH	Reserved power kw 2,000	KVA KVA 50 70 3φ 3φ	KVA KVA 50 75 good out of order (since, 1 year)	KVA (") 50 75 whole lighting Med. eq't	power failure AM PM 8:00 ~ 5:00 2 monthly	1.50/ℓ	1φ 25KVA 1φ100 " 1φ 50 " x 3 1φ 50 " 1φ 50 " 23KV/240/110V	easy
BENGUET PROVINCIAL HOSPITAL	BENECO (N.P.C)	the same system of Baguio	1,200 KWH	Power rair season,	failure 3 ~ 4 times 3 days	none /week continue	dry season	1 time/week (2~4 hours)	(1.5/ℓ)	1φ 50KVA 2.4KV/220/ 110V	easy
LA UNION " "	LUECO (N.P.C)	1st 100KWH 46.15 Excess 100KWH 0.44 (dis 5%)	10,620 KWH		KVA 15 1φ	out of order since 2 years ago	Lighting		1.26/ℓ	1φ 50KVA 16KV/220V	easy
ABRA " "	ABRECO (N.P.C)	1st 15KWH 8.50 Excess 0.57	4,365 KWH		power	failure Twice a week = 24 hours	none		(1.25/ℓ)	1φ 25KVA 7.62KV/240V	easy
GABRIELASICANG " "	ISECO (N.P.C)	1st 12KWH 6 Excess 0.48	5,000 KWH		KVA 25 3φ	good	Lighting Air condition X-Ray	power failure sometimes 2 hours typhoon (1 ~ 2 days)	(1.25/ℓ)	1φ 15KVA 13.2KV/240V include other residence	easy
DON MARIANO MEMORIAL HOSPITAL (REGIONAL)	INEC (N.P.C)	0.50/KWH	8,000 KWH	all barangays 1982 years	KVA 50 3φ (1973)	good	Lighting Air condition Med. eq't X-Ray	2 times/week (10 hours) Energy con- servation meintenance	(1.27/ℓ)	1φ 15KVA x 3 13.2KV/220/ 110V	easy
ILOCOS NORTE PROVINCIAL HOSPITAL	INEC (N.P.C)	1st 0.45KWH Excess 0.40	700 KWH 6,100 KWH 6,800 KWH (MAIN, ANNEX)	all barangays 1982 years	KVA 4 1φ (portable)	out of order (1 year ago)	Lighting X-Ray	3 times/week (8 hours)	(1.28/ℓ)	1φ 37KVA 13.2KV/220V	easy

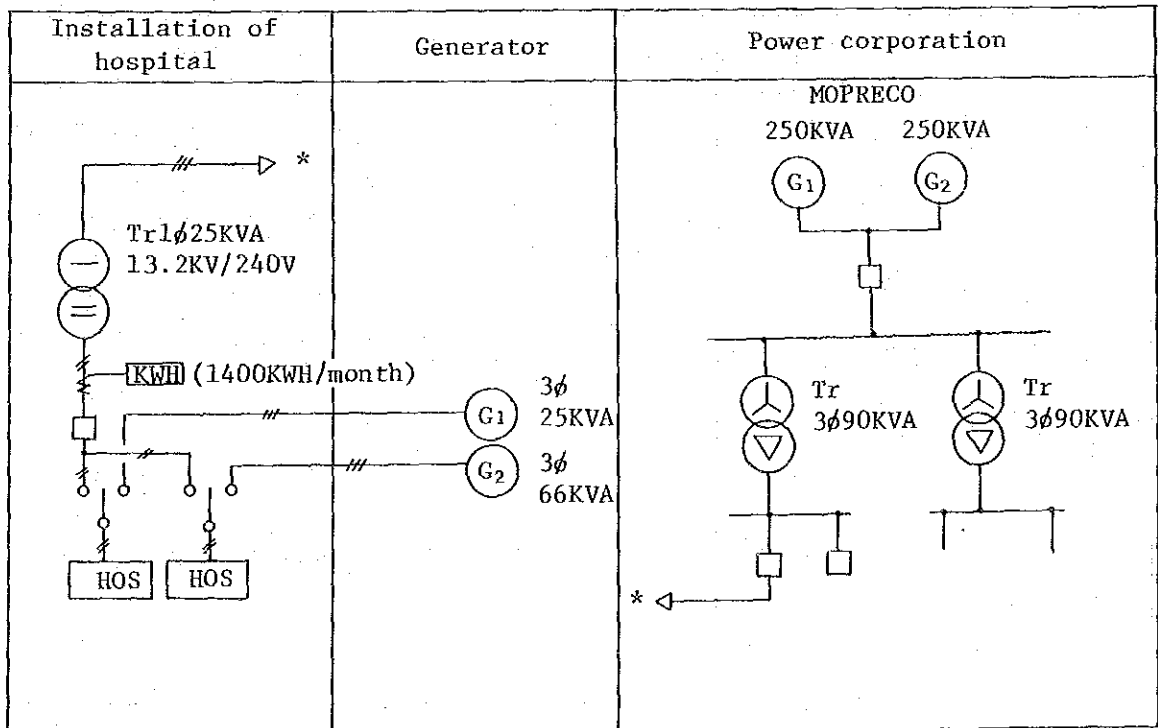
表 - 2

Items Hospital Name	Power supply				Generator						Communication
	Corporation name	Charge system(P/KWH)	Average of monthly power	Future planning	Capacity phase	Condition	Loads	Driving hours (P/ℓ)	Diesel cost	Consumption ℓ/month	Outside call
CAGAYAN REGIONAL HOSPITAL	CAGELCO (Private Franchise)	1st 15KWH 9.50P Excess 0.75P	5,680 (KWH)	P.F → N.P.C	KVA 140 3φ (1969)	out of order (since 6,78)	lighting air con- dition X-Ray	power failure 2 times/day 30 minutes 21 hours	1.31/ℓ		Cagayan↔Manila = Via RCPI Cagayan Vicinity= Retelco(semi Gov't)
(REGIONAL MENTAL)	CAGELCO (")	the same Cagayan					(none)				the same Cagayan
KALINGA APAYAO PROVINCIAL HOSPITAL	KAELCO (Private Franchise)	1st 15KWH 15P Excess 0.98P	845 (KWH)	condition whole day supply power failure =every day 12hrs	KVA KVA 6 20 1φ, 1φ (74) (74)	KVA KVA 6 20 out of order since 2 years ago	KVA (") 6 20 pri- lighting vate X-Ray ligh- Water P. ting	power failure time av 12hrs/day	1.34/ℓ		Kapayao↔Manila = RCPI telegram
APARRI EMERGENCY HOSPITAL	CAGELCO II (Private Franchise)	1st 10KWH 12.5P Excess 12P	92 (KWH)	CAGELCO II service time AM8:00 ~ PM12:00	KW 10 3φ (77)	bad condition always under repair	lighting X-Ray Med. eq't	power failure 2 times/day 2hrs 8hrs	1.2 ~ 1.5/ℓ		Apari↔Manila = Retelco(4/1.79) Apari Vicinity = Retelco(4/1.79)
ISABELA PROVINCIAL HOSPITAL		none		It will be supplied by 1980 years	KVA KVA 62.5 25 3φ 1φ (62) (50)	good	KVA (") 62.5 25 X-Ray General Air light- Con ing lighting	PM6:00 ~ AM6:00	1.32/ℓ	1,260ℓ	Isabera↔Manila = Retelco Isabera Vicinity = Retelco
QUIRINO " "		none		It will be supplied by 1980 years	KVA 9 1φ (73)	good	lighting X-Ray Med. eq't	AM8:00 ~ AM12:00 PM6:00 ~ PM12:00	1.34/ℓ	540ℓ	Quirino↔Manila= RCPI (by telegram) Quirino Vicinity= no telephone
IFUGAO " "		none		It will be supplied by N.P.C (1980)	KVA ("") ("") 6 18 36 1φ 1φ 1φ (64, 70, 75)	6KVA ("") ("") 6 18 13 out of good good of order	KVA ("") ("") 6 18 36 light- AirCon ing X-Ray	PM 6:00 ~ AM11:00	1.65/ℓ	840ℓ	Ifugao↔Manila = RCPI telegram Ifugao Vicinity = no communication
MAJ. MARCOS VETERAN MEMORIAL HOSPITAL	MAGaelco (Private Franchise)	1.39 KWH discount system 20%	1,516 (KWH)	It will be supplied by N.P.C 5years after	KVA 25 3φ (75)	good	lighting X-Ray Med. eq't	power failure almost none	1.3/ℓ		Bayombong↔Manila = Retelco Bayombong Vicinity = Retelco
NUEVA VIZCAYA PROVINCIAL HOSPITAL		none		NUVELCO (1985)	KVA 35 3φ (1975)	out of order (since 11.79)	lighting X-Ray Med. eq't	PM6:00 ~ AM6:00	1.53/ℓ		Bambang↔Manila = Telegram Bambang Vicinity = no telephone system
BATANES " "	BASELCO 50KW (N.P.C) (AM4 or 5 ~ PM9:10)		none supplied		KVA KVA 25 12 3φ 1φ (1972) (1973)	KVA 25 out of order (4 years ago)	O.P lighting X-Ray	PM 5:00 ~ PM11:00	tow times price of Manira (trans- portation)	1 or 2 drum/month (1 drum 200ℓ)	Air mail or radio communication
											R.C.P.I=Radio communi- cation Philippine Inc.

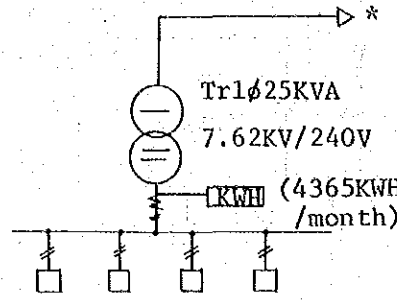

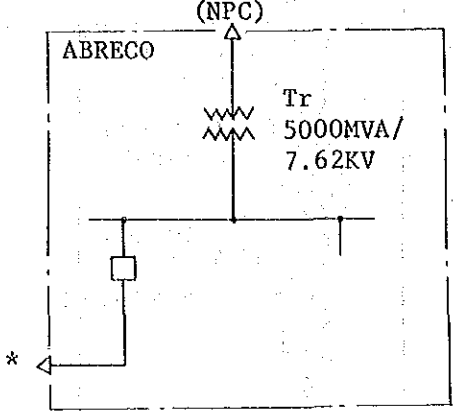
PANGASINAN PROVINCIAL HOSPITAL



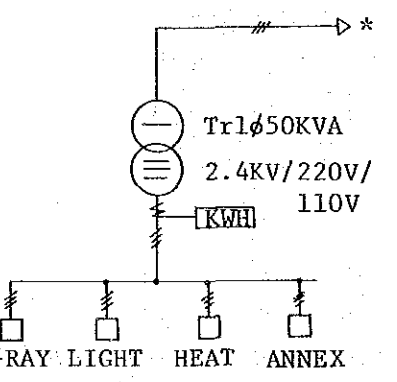

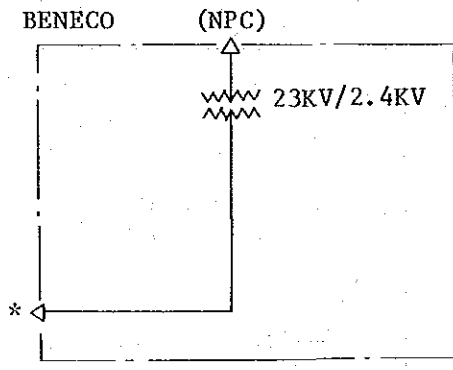
BONTOC PROVINCIAL HOSPITAL



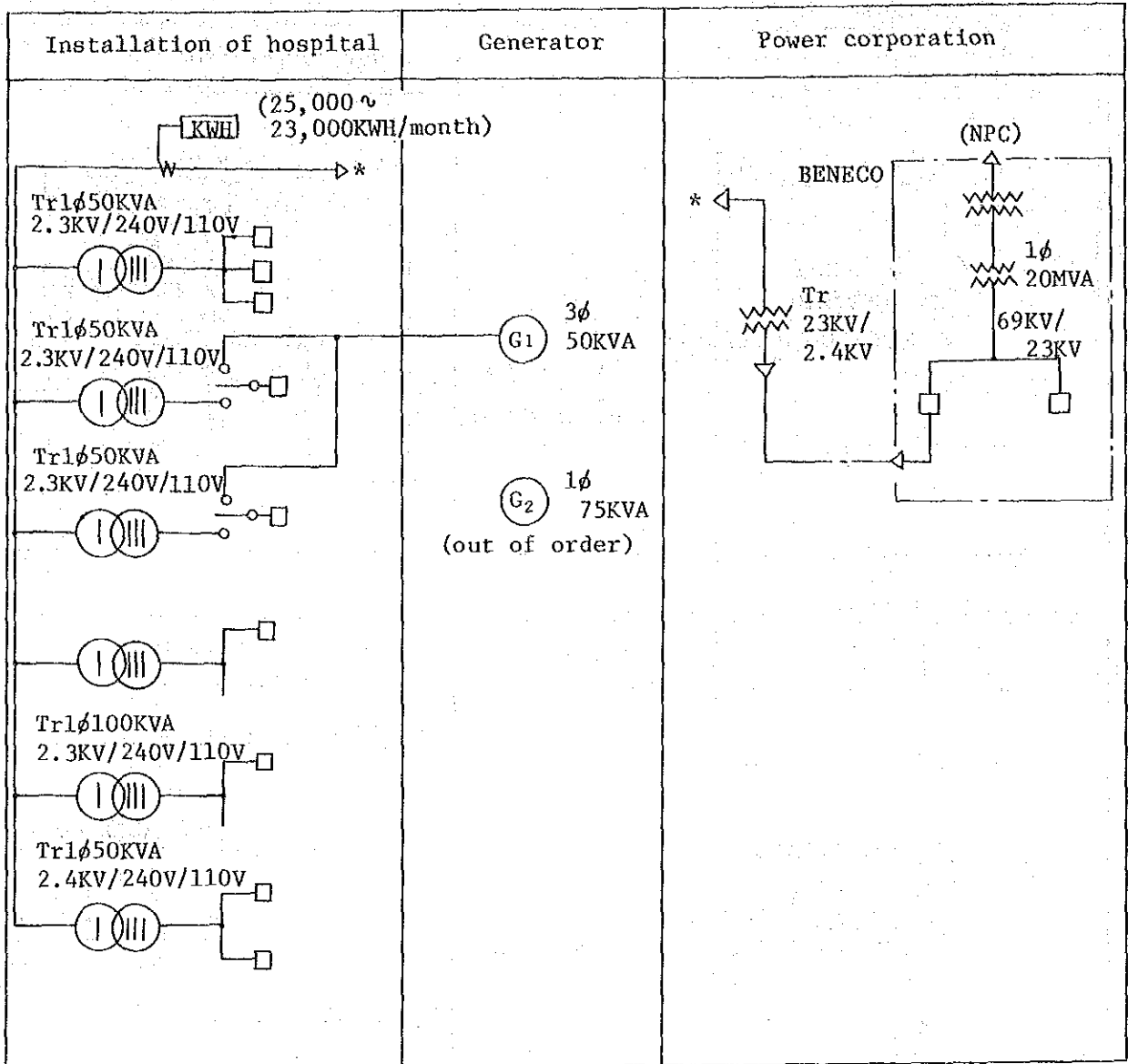
ABRA PROVINCIAL HOSPITAL

Installation of hospital	Generator	Power corporation
 <p>Tr 25KVA 7.62KV/240V KWH (4365KWH/month)</p>		 <p>(NPC) ABRECO Tr 5000MVA/7.62KV</p>

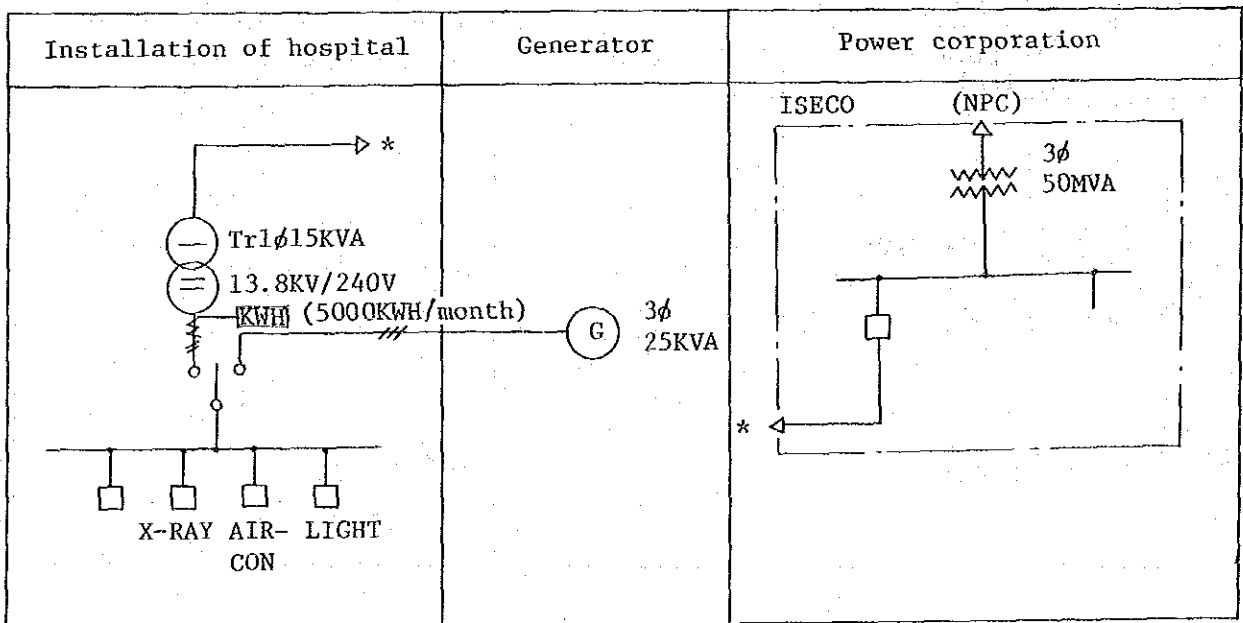
BENGUET PROVINCIAL HOSPITAL

Installation of hospital	Generator	Power corporation
 <p>Tr 50KVA 2.4KV/220V/110V KWH</p> <p>X-RAY LIGHT HEAT ANNEX</p>		 <p>(NPC) BENEKO Tr 23KV/2.4KV</p>

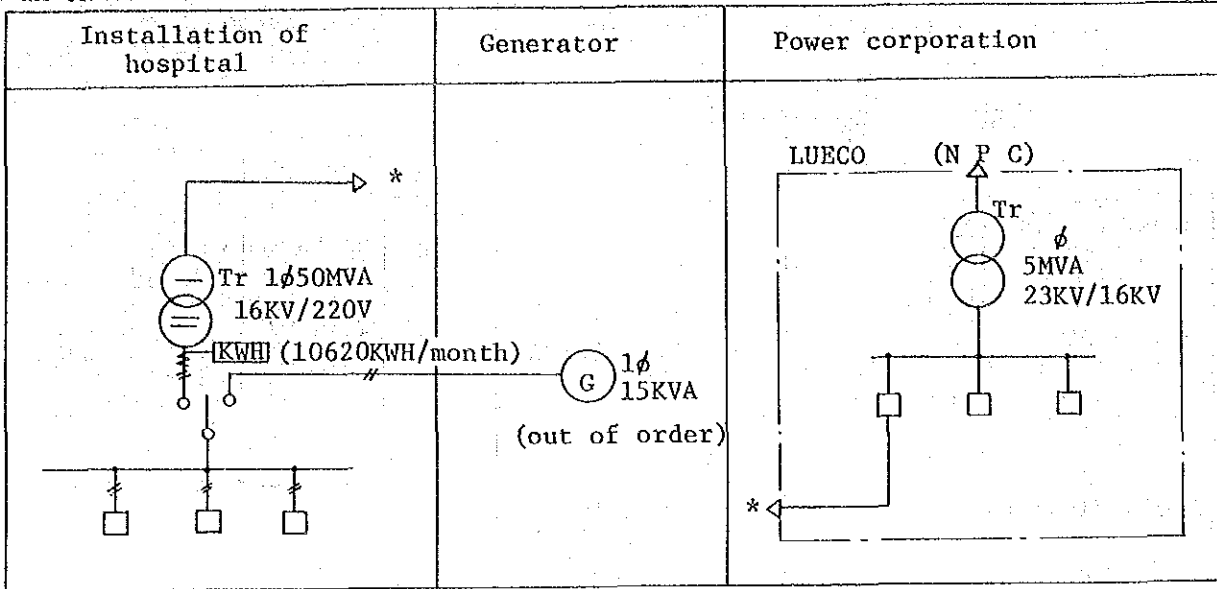
BAGUIO GENERAL HOSPITAL



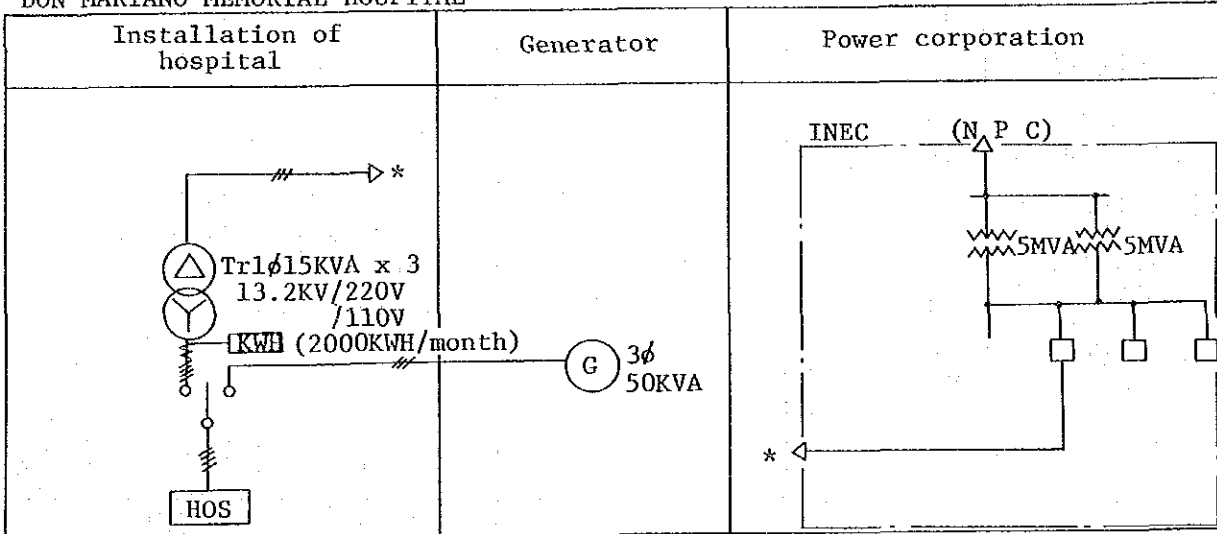
GABRIELA SILANG PROVINCIAL HOSPITAL



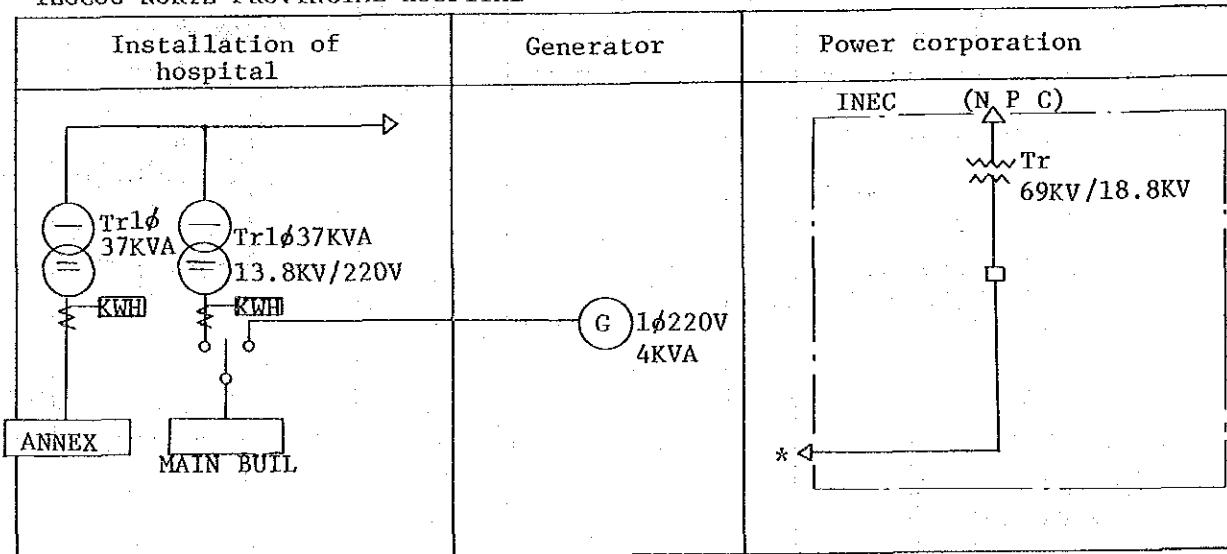
LA UNION PROVINCIAL HOSPITAL



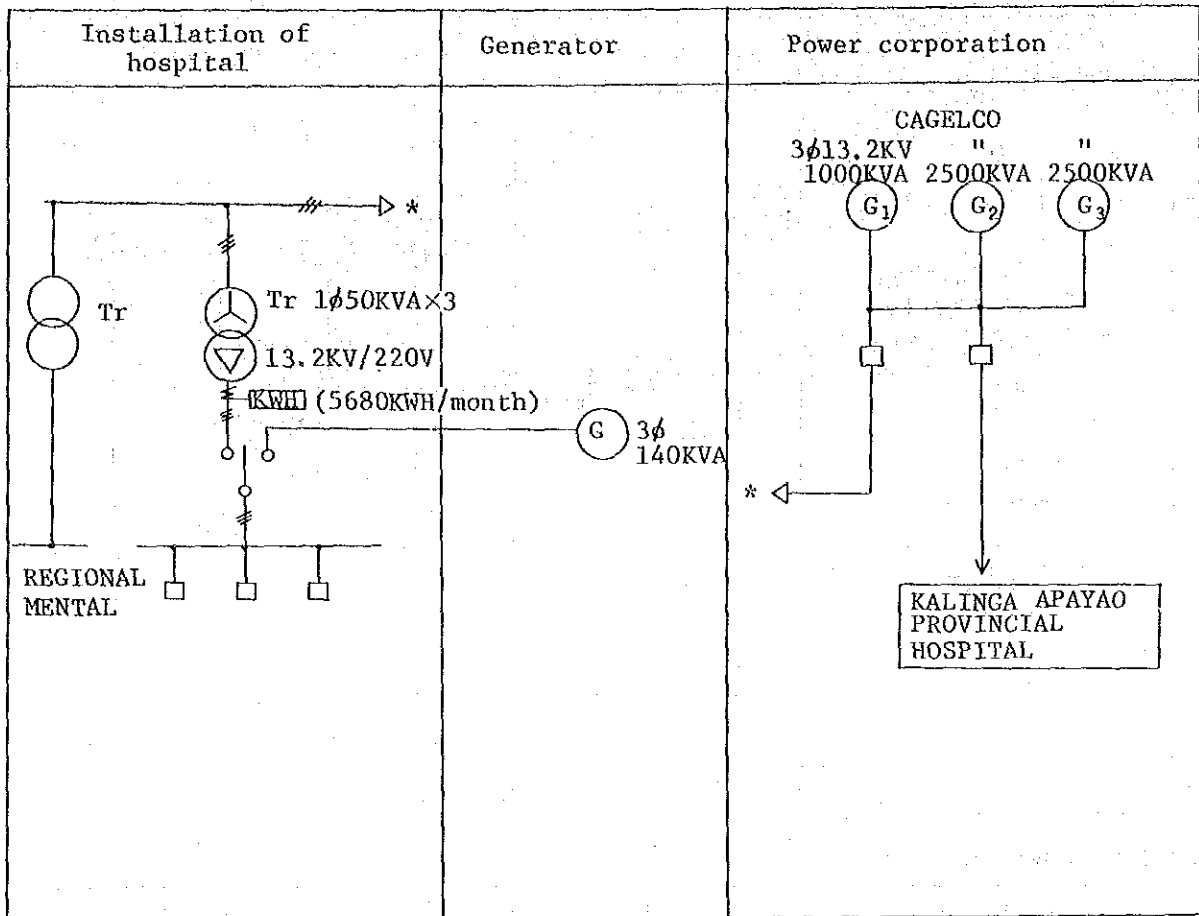
DON MARIANO MEMORIAL HOSPITAL



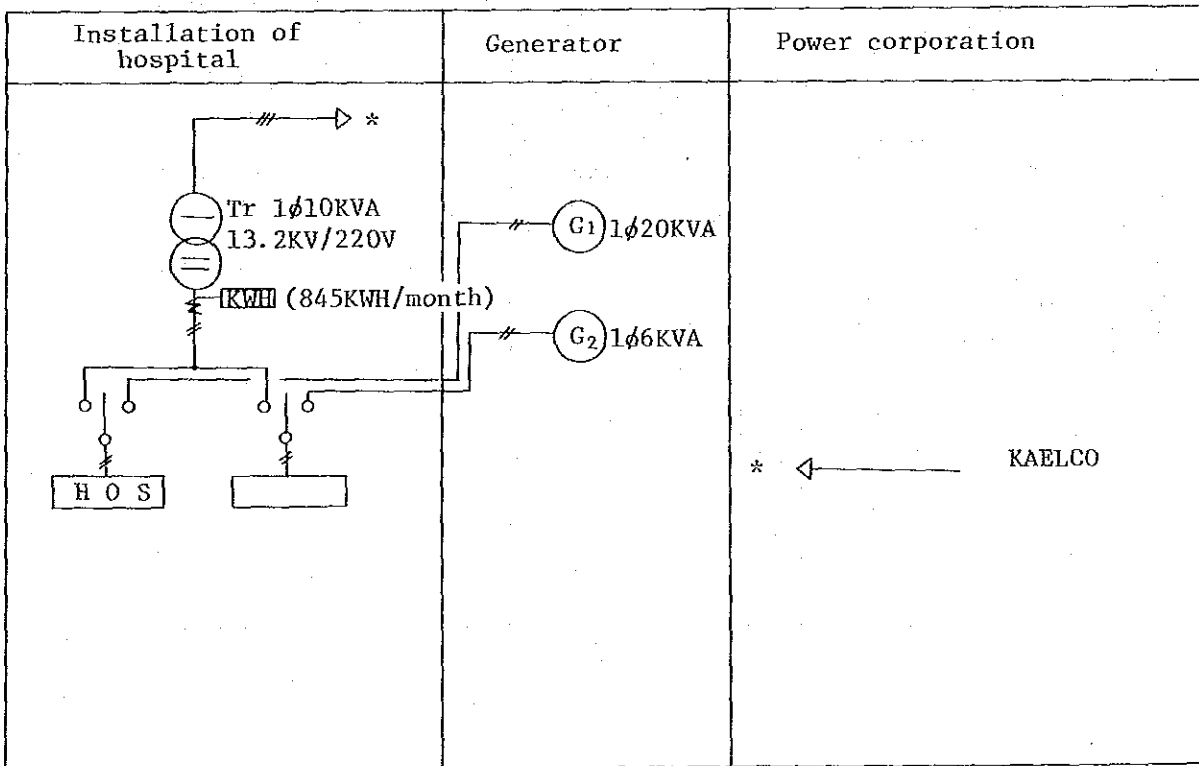
ILOCOS NORTE PROVINCIAL HOSPITAL



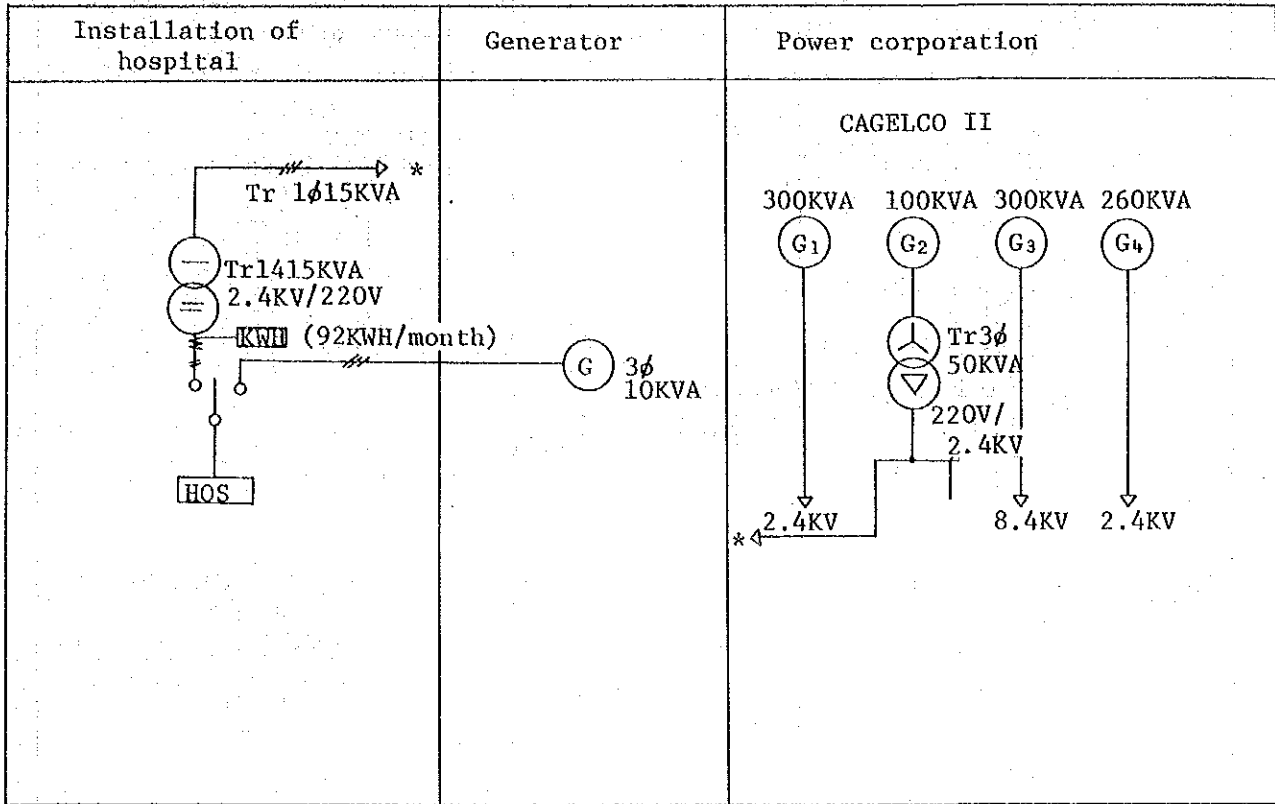
CAGAYAN REGIONAL HOSPITAL



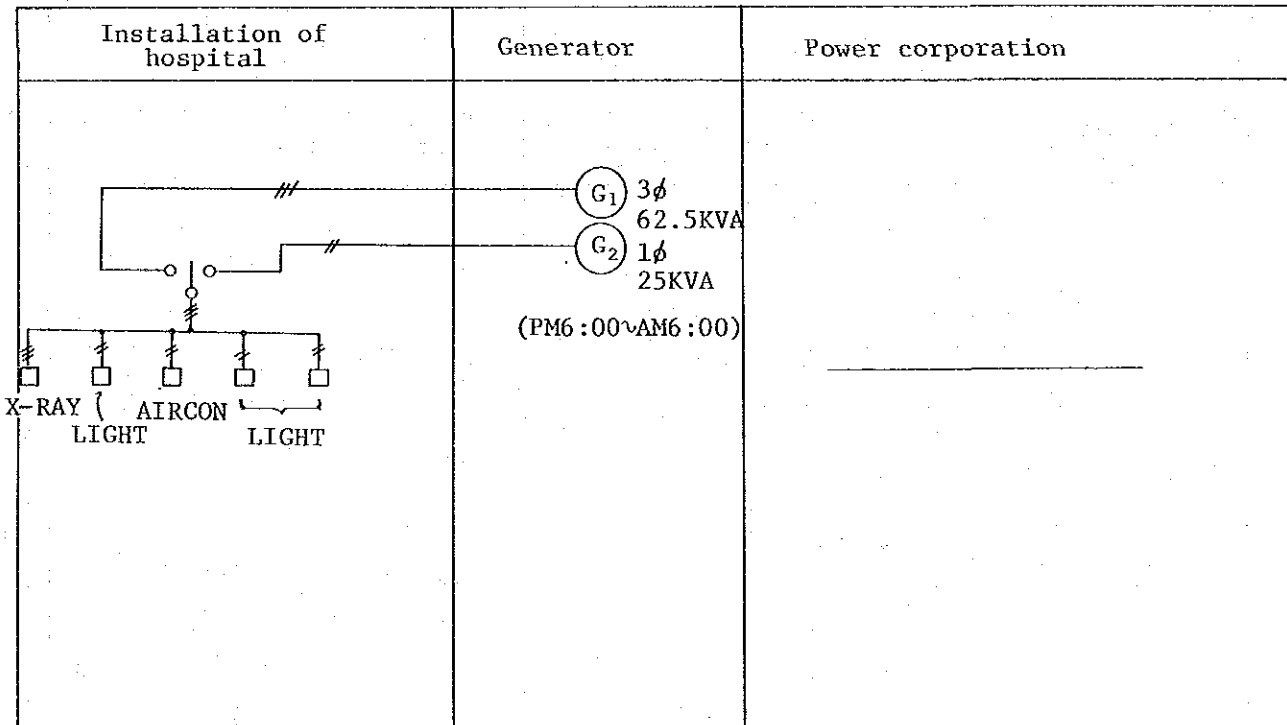
KALINGA APAYAO PROVINCIAL HOSPITAL



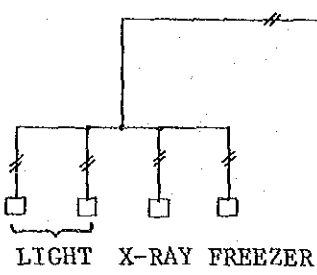
APARRI EMERGENCY HOSPITAL



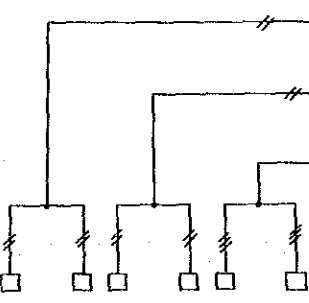
ISABELA PROVINCIAL HOSPITAL



QUIRINO PROVINCIAL HOSPITAL

Installation of hospital	Generator	Power corporation
 <p>LIGHT X-RAY FREEZER</p>	<p>G 1ϕ 9KVA</p>	<hr/>

IFUGAO PROVINCIAL HOSPITAL

Installation of hospital	Generator	Power corporation
 <p>LIGHT MEDICAL X-RAY EQ'T</p>	<p>G₁ 1ϕ6KVA 220V/240V G₂ 1ϕ18KVA 230V G₃ 3ϕ36KVA 208V/230V (PM6:00~PM11:00)</p>	<hr/>

MAJ. MARCOS MEMORIAL HOSPITAL

Installation of hospital	Generator	Power corporation
	<p>G 3φ25KVA 220V/270V</p>	<p>MAGAELCO</p> <p>* ←</p>

NUEVA VIZCAYA PROVINCIAL HOSPITAL

Installation of hospital	Generator	Power corporation
	<p>G 3φ 35KVA</p>	

BATANES PROVINCIAL HOSPITAL

Installation of hospital	Generator	Power corporation
	<p>G₁ 1φ12KVA 220V/240V G₂ 3φ25KVA 230V (OUT OF ORDER)</p>	<p>BASELCO</p>

3) 空調衛生設備

今回の調査で、一部確実にその状況を把握できなかった主な内容は、次の通りである。

- ① 敷地内、及び、周囲での地下水源の状況
- ② 敷地周辺の排水放流先、及び、そのルート
- ③ 既存施設の給排水の実測データ、及び、配管ルート

このうち①、③はフィリピン側に事前に資料入手を依頼していた内容であるが、諸般の事情によりそれがなされず、又、現地調査中にも、以下の理由で資料を入手する事ができなかった。すなわち、調査時間が短かく、1病院当たり数時間しかなかった事、対象病院周辺の地下水脈データが現在ない事、又、各病院に給排水の専門技術者が配置されておらず、実測データや既存設備配置図もない為である。従ってこれらの項目については、制限された時間の範囲で見聞できた範囲の状況から判断を下している点もあり、本計画実施にあたって、再調査を行なう必要がある。

(1) 給水設備

給水源、水量については、Ⅱ-3で述べた通りである。敷地内の給水システムは高架水槽方式がほとんどであり、一部配管直結方式等を使用している。水処理は、公共水道施設から供給を受けている場合は、病院にて処理を行う事はなく、独自の水源を持っている病院のうちの一部で、塩素滅菌を行なっている程度である。

(2) 給湯設備

REGION I, IIの大部分の地域は、外気温が十分高く一般生活で給湯を必要としない為、給湯設備のある病院は無いが、MOUNTAIN PROVINCE等山岳地域で最高気温が25℃程度の病院でも、給湯設備のある病院はほとんどなく、今回の調査対象病院では、BAGUIOのみ個別電気温水器を使用しているといった状況である。しかし、現在工事中の病院は給湯設備を設けている傾向にあり、DON MARIANO MARCOS MEMORIAL HOSPITAL やMAJ. MARCOS VETERAN MEMORIAL HOSPITAL 等で見かける事ができた。

(3) 排水設備

Ⅱ-3で述べた通り、公共下水施設のあるBAGUIOを除きすべて腐敗槽(SEPTIC TANK)方式である。

病院別排水設備については、表「排水設備の現況」を参照されたい。

(4) 空調・換気設備

各地の外気温度データを見てもわかる通り、山岳地域を除いて最高気温が35～40℃という地域がほとんどである。にもかかわらず、セントラル方式の空調設備のある病院はなく、空冷ウインド型個別パッケージ空調器が使用されているが、それも一部の室のみで、ほとんどは窓開放による自然換気によっている。もちろん建築様式そのものが熱帯性であり、自然換気をよくする工夫をしたり、天井を高くして、少しでも室温の上昇を抑える工夫をしている。しかし、現在工事中の病院は高層化が図られ、機械空調、換気設備を主体とする例が増加しているようである。

病院別空調設備については、表「空調設備の現況」を参照されたい。

(5) 厨房設備

ほとんどの病院で、建物が老朽化しておりスペースが狭い。熱源は、LPG主体であるが、BATANESではLPGの補給が年に1回しかないとのことで灯油を使用し、又、NUEVA VIZCAYAではまき焚きのかまどを使用している。調理器具は、ガスコンロ・かまど以外はほとんど使用していない。又、前述の如く給水量が十分でない為、調理材料や食器類の洗浄に苦勞しているようである。又、生活様式の違いや、電気の供給が不安定な事もあり、冷凍庫・冷蔵庫は十分に活用されているとはいえない。

(6) 洗濯設備

対象病院の半数近くが洗濯室を持たず、外注あるいは川等屋外で処理している。洗濯室のある病院も老朽化しておりスペースが狭い。乾燥機のある病院はなく、すべて天日乾燥である。又、洗濯機等機械力を利用している病院はほとんどなく、それらを所持していても、故障したまま放置されているという状況であり、機器類の維持・管理が問題になっている。

(7) 医療ガス・LPG設備

セントラル配管方式を採用しているのは、極く一部の病院のICU等限られた室のみである。その他は、室内にボンベを持ち込む方式をとっている。LPGは、現在、主として厨房の熱源として使用されており、厨房近傍の屋外にボンベスペースを設けている。又、電気の供給がない為、LPG利用のガス灯がある病院が数ヶ所あった。

(8) 焼却設備

町の回収サービスか、あるいは、敷地内に穴を掘り焼却している。焼却炉を持った病院は今回の調査の中にはなかった。病院別焼却設備については、表「焼却設備の現況」を参照されたい。

(9) 消火設備

最寄の消防署は、REGION II で5ヶ所ない地域があるが、それ以外は、各病院から0.05～7kmの範囲内に位置している。

病院内の消火設備は、スプリンクラー設備等の自動消火設備や消火栓をを備えた病院はなく、各病院ともポータブル消火器（ドライケミカル式）を設置している。

給水設備の現況

病 院 名	水源の有	水 源	給水システム	水量	備 考
PANGASINAN	病 院	井 戸	P(E), PCT	○	新敷地の病院は井戸+圧力タンク方式、容量は小さい。
BONTOC	水道局	泉	WT	×	配水施設の容量が不十分の為
BAGUIO	"	泉	DC WT(宿舎用)	×	給湯設備あり(個別電気温水器) 水道局の将来計画があり問題なし
BENQUET	病 院 水道局	井 戸 タンクローリー による運搬	WT	×	
LA UNION	病 院	井 戸	P(E), WT	△	塩素滅菌処理あり 水道局にて将来計画あり
ABRA	"	井 戸	P(E), WT	×	2基の井戸のうち1基のみ使用中
GABRIELA- SILANG	病 院 水道局	井 戸 タンクローリー による運搬	P(E), WT	×	井戸の水質が悪く、トイレ・洗濯のみに使用
DON M.MARCOS	水道局		P(E), WT DC	○	既存建物用である。 建設中の建物用に深井戸あり
ILOCOS NORTE	病 院	井 戸	P(E), WT	×	
CAGAYAN	"	井 戸	P(E), WT	○	既存敷地である 塩素滅菌処理ある
KALINGA- APAYAO	病 院 公 共	井 戸 泉	P(E), WT DC	×	泉は乾期に水が枯れる
APARRI	病 院	井 戸	P(E), WT	×	既存敷地である
ISABELA	"	井 戸	P(G), WT	×	水道局からの供給は現在なし
QUIRINO	病 院 公 共	井 戸 泉	P(M) WT	×	BPWにて建設途中の井戸あり
I FUGAO	水道局	泉	WT	×	配水施設の容量が不十分の為 既存敷地である
MAJ. MARGOS	病 院	井 戸	P(E), WT	×	既存敷地である
NUEVA VIZCAYA	"	井 戸 泉	P(G), DC WT	×	
BATANES	病 院 水道局	井 戸 泉	P(M) WT, DC	×	水道局の配水施設の容量が、 不十分の為

給水システム記号

P(E) : 電動ポンプ
 P(G) : ガソリンポンプ
 P(M) : 手動ポンプ
 PCT : 圧力調整タンク
 WT : 高置水槽
 DC : 配管直結方式

水量 ○ : 十分である
 △ : 普通である
 × : 不足している

排水設備の現況

病 院 名	処 理 設 備	放 流 先	備 考
PANGASINAN	SEPTIC TANK	STREET SEWERAGE	既存敷地である。リゾール液により滅菌 新敷地もSEPTIC TANK方式
BONTOC	"	OPEN CANAL →川	建設中の建物用SEPTIC TANK は工事中。
BAGUIO	公共下水管に直結		公共下水管から処理なしに穴及び 川に放流
BENGUET	SEPTIC TANK	OPEN CANAL	
LA UNION	"	敷地内に浸透	
ABRA	"	OPEN CANAL →RICE FIELD	
GABRIELA- SILANG	"		
DON M. MARCOS	"	OPEN CANAL	既存建物用である。
ILOCOS NORTE	"	RICE FIELD	
CAGAYAN	"	STREET SEWERAGE	既存敷地である。
KALINGA -APAYAO	"	OPEN CANAL	
APARRI	"	"	既存敷地である。
ISABELA	"	"	
QUIRINO	"		
IFUGAO	"	OPEN CANAL	既存敷地である。
MAJ. MARCOS	"	STREET SEWERAGE	
NUEVA VIZCAYA	"	OPEN CANAL	
BATANES	"	"	

空調設備の現況

病 院 名	方 式	対 象 室 名	備 考
PANGASINAN	WINDOW型	OR, DR, NS, ICU, OF	
BONTOC	な し		
BAGUIO	"		
BENQUET	"		
LA UNION	WINDOW型	OR	
ABRA	"	OR, DR, NS, OF	
GABRIELA - SILANG	"	OR, WD, OF	
DON M. MARGOS	"	OR, DR, OF, LI, NS, LB, SR	
ILOCOS NORTE	"	OR, WD, OF	
CAGAYAN	"	OR, DR, X-RAY, OF	
KALINGA -APAYAO	な し		
APARRI	な し		
ISABELA	WINDOW型	OR	
QUIRINO	な し		
IFUGAO	WINDOW型	OR, OF	
MAJ. MARGOS	"	OR, OF	
NUEVA VIZCAYA	"	OR	
BATANES	な し		

対象室名 OR : OPERATING RM WD : WRBD
 DR : DELIVERY RM LI : LIBRARY
 NS : NURSERY LB : LABORATORY
 OF : OFFICE SR : SUPPLY RM

焼却設備の現況

病 院 名	処 理 方 式	備 考
PANGASINAN	MUNICIPAL SYSTEM にて回収	既存敷地
BONTOC	OPEN PITにて焼却	
BAGUIO	DPSにて回収	
BENGUET	OPEN PITにて焼却	
LA UNION	MUNICIPAL SYSTEM にて回収	
ABRA	OPEN PITにて焼却	
GABRIELA- SILANG	"	
DON M. MARCOS	穴を掘って投棄	既存建物用である
ILOCOS NORTE	OPEN PITにて焼却	
CAGAYAN	MUNICIPAL SYSTEMにて 回収 OPEN PITにて焼却	既存敷地
KALINGA -APAYAO	OPEN PITにて焼却	
APARRI	"	既存敷地
ISABELA	"	
QUIRINO	"	
IFUGAO	"	既存敷地
MAJ. MARCOS	"	"
NUEVA VIZCAYA	"	
BATANES	ドラムカン内で焼却	

4) 道 路

(I - 1) PANGASINAN

REGION I の中でも特に道路網が整備されている。

現在の病院は中心地から車で約 15 分、近隣の病院からも 10 ~ 15 分の位置にある。病院から新敷地まで舗装道路が通じており、道路状況は問題ないだろう。

(I - 2) BANTOC

BAGUIO - BANTOC - LAGAWÉ の一級国道ルートがあるが山岳地域のため高低差が激しく舗装も十分でなく、BAGUIO から 6 ~ 8 時間を要す上、雨期には土砂崩れが発生し、時には長期間不通となることもある。BAGUIO からは 1 日 1 回程度の路線バスがある。市内では JEEPNEY の利用が一般的である。

(I - 3) BAGUIO

ルソン島有数の避暑地のため道路状況は良好である。病院は市のほぼ中心に位置し DAGUPAN CITY まで車で約 2 時間、BENGUET までは約 10 分である。

(I - 4) BENGUET

病院は一級国道沿いであるが、市の中心から約 30 分である。雨期に冠水する恐れがある。

(I - 5) LA UNION

REGION I のメイン道路 (一級国道) に面し、市の中心から約 5 分の所に位置している。DAGUPAN CITY より 1 時間半、BAGUIO より 2 時間、VIGAN から 2 時間である。

(I - 6) ABRA

一級国道沿いに位置し、交通の便はよいが、この PROVINCE は REGION I では最も道路の整備が遅れている方であり、北方及び REGION II へ通ずる道路がない。

(I - 7) GABRIELA SILANG

二級国道沿いに位置し市の中心から約 5 分である。SAN FERNANDO,

LAOAGからは約2時間である。

(I - 8) DON MRRIANO MARCOS

県道沿いに位置し市の中心から約10分、UNGANから1時間である。

(I - 9) ILOCOS NORTE

一級国道沿いに位置し、市の中心から約10分、VIGANからは約2時間である。

(II - 1) CAGAYAN REGIONAL

病院はほぼ市の中心に位置する。市内は道路が十分発達している。ISABELAまで1時間、TABUKまで1時間半である。

(II - 3) KALINGA - APAYAO

一級国道沿いに位置し、市の中心から約5分である、山岳地域であり REGION II でも QUIRINOと共に最も道路の整備が遅れている。TUGUEGARAOまで1時間半である。

(II - 4) APARRI

市の中心から約5分、APARRI空港わきにある。市の中心までの道路は舗装されていない。CAMALANIUGANまで15分である。

(II - 5) ISABELA

一級国道近くに位置し、市の中心から約5分である。TUGUEGARAOまで1時間である。ISABELA PROVINCEはその西側は道路網が整備されているが東側はほとんどない。

(II - 6) QUIRINO

REGION IIのメインルート(一級国道)から約20Km南に入った所にある。その間道路は舗装されておらず、雨期の泥水、乾期の土ぼこりがひどい。PROVINCE全体の道路網の整備が遅れている。SANTIAGOまで30分、BAYOMBONGまで1時間半である。

(II - 7) IFUGAO

REGION IIのメインルート(一級国道)から約40Km北に入った所にある。

市の中心から約10分である。新敷地は市から更に約3Km北へ入った所にあり BANAWÉを通り BONTOCへ通ずる一級国道沿いであるが舗装されていない。BAYOMBONG まで1時間半 CABARROQUIS まで2時間である。

(II-8) MAJ F. MARGOS

REGION II のメインルート(一級国道)から近くに位置する。BAMBANG まで20分である。

(II-9) NUEVA VIZCAYA

REGION II のメインルート(一級国道)から近くに位置する MANILA まで5~6時間である。

(II-10) BATANES

島内の中心に位置し、道路はよく整備されている。航空便は週3回 LAOAG LA UNION を経由し MANILA と結ばれている。付近の島との交通はモーターボートが使用されている。市の中心には木製の棧橋があり SALTANG IS まで1時間、DEQUEY IS まで同じく1時間である。MAYAN IS. に EMERGENCY HOSPITAL があり約4時間である。但し台風による被害が毎年発生し交通機関にも大きな影響を与えている。

JICA