

2) 管理用車両  
ジープ(ワゴンタイプ, 4WD, 3000ccクラス, ディーゼルエンジン, 中国向け仕様車)

	数量	単 価	価 額	耐用年数
訥 河	1台	2,117千円	2,117千円	10年
綏 化	1	2,117	2,117	10
国 営 農 場	1	2,117	2,117	10
本部事務所	1	2,117	2,117	10
合 計			8,468千円	

※初年度に計上。

3) 農場備品

	数 量	単 価	価 額	耐用年数
(1事業地)				
燃料タンク	1式 (4000ℓ)	83千円	83千円	10年
工 具 類	1式	83	83	10
無 線 機	3組	42	126	10
計			292	
(3事業地)			876千円	

※初年度に計上。

4) 管理棟備品

	価 額	耐 用 年 数
(1事業地)		
机, 椅子, テーブル	300千円	10年
事務機, コピー	500	10
会議室 机, 椅子	50	10
宿泊室備品	60	10
食堂, 厨房備品	90	10
計	1,000	
(3事業地)	3,000	
(本部事務所)		
机, 椅子, テーブル	300	10
事務機, コピー	500	10
計	800	
合 計	3,800千円	

※初年度に計上。

5) 試験研究機器

	価 額	耐 用 年 数
(1事業地)		
百 葉 箱	193 千円	10 年
自記温湿度計	132	10
自記雨量計	193	10
風向風速計	138	10
蒸発計	28	10
日照計	580	10
水分計	50	10
巻尺, 秤など	50	10
計	1,364	
(3事業地)	4,092 千円	

※初年度に計上。

(4) 施設, 圃場計画にかかる投資

1) 事業地別投資額

(単位: 千円)

	納 河	緩 化	国 営 農 場	本 部 事 務 所	合 計
建 物 施 設	7,840	7,840	7,840	—	23,520
かんがい施設	13,665	13,665	13,665	—	40,995
圃 場 作 業 道	360	360	360	—	1,080
農 業 機 械 (小農具を除く)	24,489	24,489	24,904	—	73,882
管 理 用 車 両	2,117	2,117	2,117	2,117	8,468
農 場 備 品	292	292	292	—	876
管 理 棟 用 備 品	1,000	1,000	1,000	800	3,800
試 験 研 究 機 器	1,364	1,364	1,364	—	4,092
合 計	51,127	51,127	51,542	2,917	156,713

※初年度に計上。

2) 事業運営にかかる費用

①事業用地の賃借料

a. 農用地

	1年度	2年度	3年度
(1事業地)			
試験用地	235ha	235ha	235ha
作業道	3.6	3.6	3.6
(合計)	238.6	238.6	238.6
賃借料単価	2,000円/ha		
賃借料	477千円	477千円	477千円
(3事業地)			
賃借料	1,431千円	1,431千円	1,431千円

※試験用地 235haには番外試験区等を含む

b. 農場施設用地(生産部門)

	1年度	2年度	3年度
(1事業地)			
用地規模	1,821㎡	1,821㎡	1,821㎡
賃借料単価	208円/㎡		
賃借料	379千円	379千円	379千円
(3事業地)			
賃借料	1,137千円	1,137千円	1,137千円

② 事務所、管理棟の賃借料(管理部門)

	1年度	2年度	3年度
本店事務所面積	100㎡	100㎡	100㎡
事業地管理棟面積	100㎡×3	100㎡×3	100㎡×3
賃借料単価	2,490円/㎡		
賃借料	996千円	996千円	996千円

### 3. 経営計画

#### (1) 計画策定背景

前項の開発計画で論述されている開発基本構想を基本とした本事業の経営計画の策定に際しては下記の如き事項に留意した。

1. 事業予定地が3ヶ所、訥河、綏化、597農場に分散していること。
2. 上記3ヶ所は食品用大豆栽培がなされていること。
3. 黒竜江省の大豆（搾油用）開発対象地域であること。
4. 訥河、綏化は一般農民による耕作地であり、597農場は国営農場であること。
5. 開発予定地域に於ける搾油用大豆を直に商業的实施に移行する場合下記の問題点が指摘されること。
  - a. 国際市場に通用する搾油専用大豆の商業的栽培実績に乏しい。対日輸出年30万トン程度は食品用を主力としている。
  - b. 搾油専用品種は開発途上にあり、有望品種の試験栽培を要する。各予定地に適した優良品種選定を要する。
  - c. 搾油用品種の特性を十分に発揮させる栽培技術の確立を要する。
  - d. 事業予定地域の自然条件、特に土性等に適した機械化体系と機械化適応品種及び栽培技術等の検証を要する。
6. 同地域に於ける日中共同、本計画が構想する合弁方式による農業開発事業の実例が乏しい。経営の進め方等について試行期間を要しよう。
7. 大豆は国家統制品目であり、作付、買付、移出、輸出及び価格体系が強力な管理下で実施されていること。
8. 実施上無理のない基本型を策定すること。
9. 前記のようなことから同地域に於ける搾油用大豆栽培開発に際しては事業全体を技術開発を主体とする試験的事業、試験的事業によって技術開発の目途をつけたうえで行う本格事業とに二分し、試験事業の成果を以て本格的な事業へ移行するような長期的、発展的拡大型の計画策定が望まれること。

(2) 経営計画基本案

	第 1 期 事 業 期	第 2 期 事 業 期
	試 験 的 事 業	本 格 事 業
1. 経営基本方針		
1) 目的	候補地域において国際市場に通用する搾油用大豆栽培技術開発に必要な試験を行う。 試験項目 1. 品種選定 2. 安定多収技術 3. 機械化一貫体系 本格事業への発展的拡大に必要な諸経営データの集積を図る。	年間約40,000トン～50,000トン、大豆栽培面積15,000haの商業的経営を行う。
2) 資金・技術	国際協力事業団の資金的、技術的支援を要請する。	OECF, その他の公的機関に支援を要請する。
3) 実施主体者	日中双方出資による新規合弁会社を設立する。  各開発候補地、計3ヶ所（訥河、綏化、597国营農場）は各対象地の事業を指揮統率権を有する事業所とする。	左同の合弁会社が経営する。
2. 事業実施期、期間	1988年1月開始 3ヶ年間	1991年1月開始 17ヶ年間
3. 資本金	払込み資本金 1,000 万円 (注1) 出資比率 日本側 49% 中国側 51% 出資方法 貨幣（中国人民币）	増資 130,000 万円 (注2) 出資比率 日本側 49% 中国側 51% 出資方法 貨幣（中国人民币）
4. 資金調達	本計画の資金調達は①資本金②主産物販売収入③JICA借入金を以て充当し、不足する場合は④民間借入金を以て賄う。	本計画の資金調達は①資本金②主産物販売収入③OECF, その他公的機関よりの借入金を以て充当し、不足する場合は民間借入金又は中国農業銀行等からの短期借入金によって賄う。
借入条件		
借入先	本邦企業JICA借入金転貸	本邦企業OECF等借入金転貸
金利	年2% 本邦企業の銀行保証料、海外投資保険料等を含む。	年5.5% 本邦企業の銀行保証料、海外投資保険料等を含む。
返済	措置5年、15ヶ年均等分割 第6年度より開始	措置3ヶ年14ヶ年均等分割 本格第4年度より開始

<p>5. 用地取得</p>	<p>本計画に要する農用地及び施設用地等は全て賃借によって取得する。</p> <p>借地料については相手方より明確な提示がなされなかったため、本計画では便宜的に農用地については現行大豆粗収入の5%程度、施設用地については土地徴用規定の5元/m<sup>2</sup>を採用した。</p>	<p>本計画に要する農用地及び施設用地は全て賃借によって取得する。</p> <p>左 同</p> <p>但し、契約栽培については賃借料の支払いは下記の生産請負料に含まれる。</p>																																							
<p>6. 生産方法</p>	<p>全面直営生産による。</p>	<p>1. 597農場 5,100ha全面直営生産</p> <p>2. 訥河、綏化各 300ha直営生産、各4,800ha契約生産とする。</p> <p>3. 契約生産とは、 実施主体者が土地、労働力以外の生産に必要な資材を所有、管理し、これを契約生産者に供し生産を行うこと。 契約生産者には生産請負料（地代、労賃の評価額と多少の奨励金を含む）を支払う。</p>																																							
<p>7. 販売計画</p>	<p>生産品の国内外販売権は本事業実施主体者が有する。</p> <p>輸出代理店、中国糧油食品公司、手数料1~3%、試験生産品は主に対日試験販売を行う。</p> <p>販売価格 / TON FOB大連 US\$210/¥31,500/TON</p>	<p>左 同</p> <p>左 同</p>																																							
<p>8. 運営管理</p>	<p>直営方式</p> <p>図1プロジェクト運営管理（模図）参照</p>	<p>1. 直営 597農場 5,100ha 訥河、綏化 各 300ha</p> <p>2. 契約 訥河、綏化 各4,800ha</p>																																							
<p>9. 雇用計画</p>	<p>本事業の統括管理を行う本店をハルビンに設置し、訥河、綏化、597農場に各事業所を配置する場合、以下の様な人材を要求する。</p>	<p>プロジェクト運営管理（模図）に示したように左記本店を存続させ、各事業所を会社に昇格させる場合、以下の方法を構ずる。</p>																																							
<table border="1"> <thead> <tr> <th>本店</th> <th>員数</th> <th>雇用先</th> <th>年俸 (万円)</th> </tr> </thead> <tbody> <tr> <td>総 経 理</td> <td>1</td> <td>合弁相手先</td> <td>30</td> </tr> <tr> <td>副 経 理</td> <td>1</td> <td>合弁相手先</td> <td>25</td> </tr> <tr> <td>専 門 技 士</td> <td>1</td> <td>派遣技士兼務</td> <td>30</td> </tr> <tr> <td>事 務 員</td> <td>3</td> <td>ハルビン市内</td> <td>25</td> </tr> <tr> <td>運 転 手</td> <td>1</td> <td>ハルビン市内</td> <td>25</td> </tr> <tr> <td>各事業所</td> <td></td> <td></td> <td></td> </tr> </tbody> </table>	本店	員数	雇用先	年俸 (万円)	総 経 理	1	合弁相手先	30	副 経 理	1	合弁相手先	25	専 門 技 士	1	派遣技士兼務	30	事 務 員	3	ハルビン市内	25	運 転 手	1	ハルビン市内	25	各事業所				<table border="1"> <thead> <tr> <th>本店</th> <th>員数</th> <th>雇用先</th> <th>年俸 (万円)</th> </tr> </thead> <tbody> <tr> <td>左 記 同 様</td> <td></td> <td></td> <td>左 記 同 様</td> </tr> <tr> <td>各公司</td> <td></td> <td></td> <td></td> </tr> </tbody> </table>	本店	員数	雇用先	年俸 (万円)	左 記 同 様			左 記 同 様	各公司			
本店	員数	雇用先	年俸 (万円)																																						
総 経 理	1	合弁相手先	30																																						
副 経 理	1	合弁相手先	25																																						
専 門 技 士	1	派遣技士兼務	30																																						
事 務 員	3	ハルビン市内	25																																						
運 転 手	1	ハルビン市内	25																																						
各事業所																																									
本店	員数	雇用先	年俸 (万円)																																						
左 記 同 様			左 記 同 様																																						
各公司																																									

所 長	1	各 事 業 所	30	総 経 理	1	各事業所の人
裁 培 技 士	2	各 事 業 所	30	裁 培 技 士	1	材を移籍させ
同 助 手	4	各 事 業 所	25	同 助 手	2	る。
経 理 主 任	1	合 弁 相 手 先	25	副 経 理	1	
同 助 手 兼 事 務	2	各 事 業 所	10	事 務 員	2	
運 転 手	1	各 事 業 所	25	運 転 手	3	

10. 施設整備

1)建物

1. 本店事務所はハルビン市内で賃借する。  
2. 各事務所に必要な管理棟、倉庫、格納庫等は  
全て賃借によって賄う。

1. 左 同  
2. 継続して利用する。

2)灌水施設

井戸及び平行移動型灌漑機を設置する。

左記同様

3)サイロ

なし、麻袋収納

各事業所最寄駅隣接地に設置する。

11. 農業機械等  
整 備

中型機械を中心として装備する。

左 同

注①

a. 資本金構想が明確にされていないので、  
便宜的に10,000千円とした。

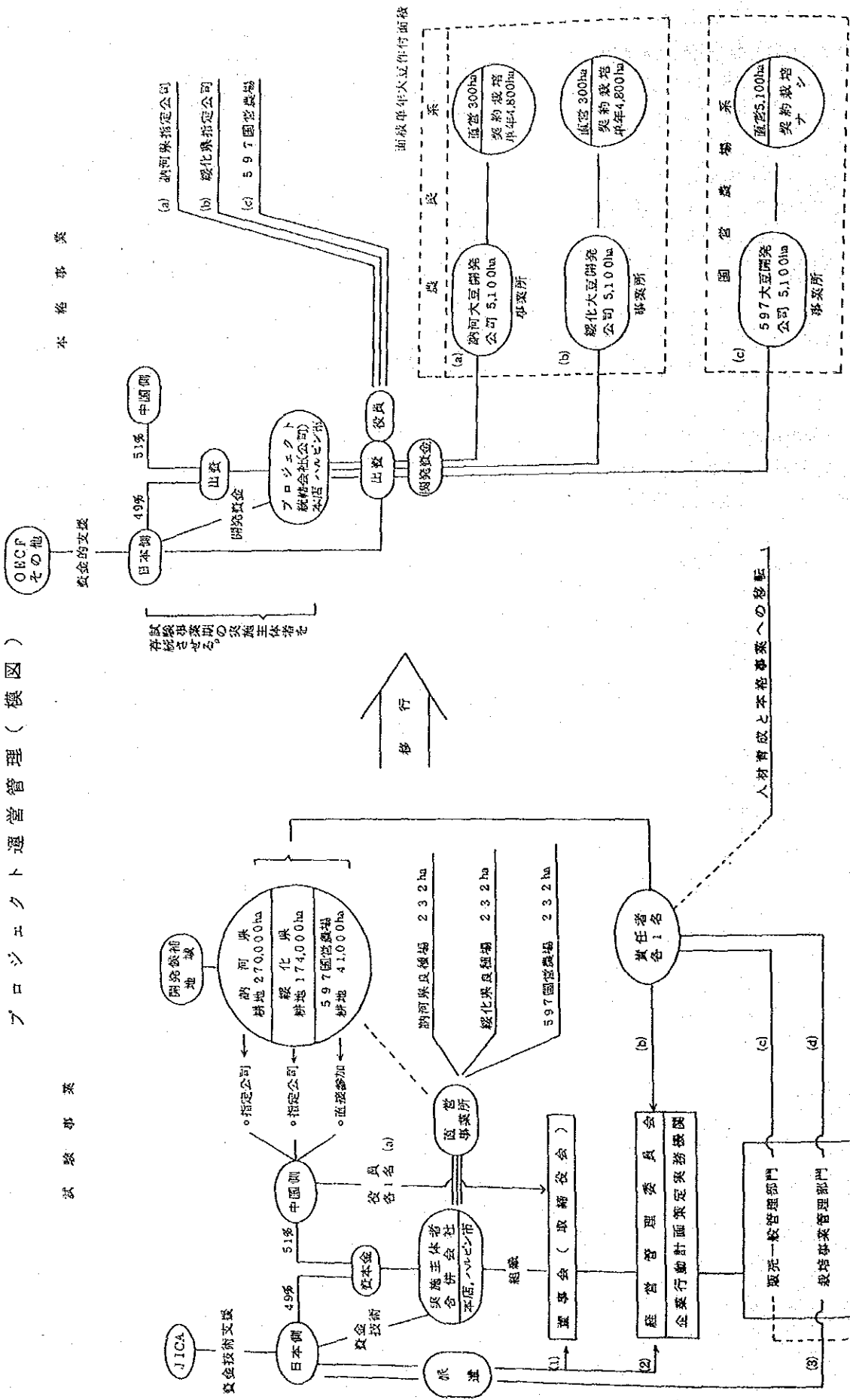
注②

OECF 等融資上限枠を対象事業費の70%と  
し、残額を自己調達、資本金として計上し  
たものである。

プロジェクト運営管理（模図）

試験事務業

本給事務業



(1) 統合面積、大豆3年輪作を前提として、大豆3年輪作面積の3割の作付を前提とする。



(3) 営農計画基本案

	第 1 期 事 業 期			第 1 期 事 業 期				
	試 験 事 業			本 格 事 業				
1. 営農基本方針	高品位搾油用大豆の安定生産技術の確立を達成するために必要な試験を行う。			年産40,000トン～50,000トン大豆栽培面積15,300haの商業的生産事業を行う。				
	転地借地による大豆単作とし、裏作物、副作物、 牧畜等は導入しない。			試験事業の集積技術を投入し、併せて営農の合 理化を図り高品位搾油用大豆の長期安定生産を 確立する。				
	左記同様							
2. 予定地、 営農面積	予定地	直営栽培	合 計	予定地	直営栽培	契約栽培	合 計	
	納 河	232ha	232ha	納 河	300ha	4,800ha	5,100ha	
	綏 化	232	232	綏 化	300	4,800	5,100	
	597 農場	232	232	597 農場	5,100	0	5,100	
	(計)	694ha	694ha	(計)	5,700ha	9,600ha	15,300ha	
3. 作付計画	試験項目	品 種	面積	予定地	直営栽培	品 種	契約栽培	品 種
	品種選定	20	1ha	納 河	300ha	2～3	4,800ha	2～3
	安定多収技術	2	96	綏 化	300	2～3	4,800	2～3
	機械化一貫体系	3	135	597 農場	5,100	2～3	0	2～3
	1ヶ所/計		232	(計) 5,700ha			9,600ha	
	3ヶ所/合計		696ha	早生種70%、中生種30%とする。				
	実施率	初年度	100%	実施率	第3年度		50%	
		2年度	100%		4年度～20年度		100%	
		3年度	100%	(注) 年度は試験事業、開始よりの年度				
	但し、初年度のみ安定多収技術(澁水)に ついては機材輸入手続上等の関係もあり、年 度後半に実施。収量は安全度を見込み無かん がいの収量とした。							
4. 目標収量、 品 位 単 収	油分	21～22%		かんがい栽培	2.8トン/ha			
		3トン/ha		無かんがい栽培	2.0トン/ha			

5. 技術体系	<p>試験計画で定められている安定多収技術開発、機械化一貫体系確立に必要な技術体系を以って試験栽培を行う。</p>	<p>第4年よりかんがい施設を拡充し、第6年度目に全面積かんがい栽培とする。</p>
<p>1) 安定多収技術 各地96ha</p>	<p>① 灌水方法</p> <ol style="list-style-type: none"> <li>1 播種期</li> <li>2 開花期</li> <li>3 播種期、開花期</li> <li>4 無灌水、慣行法</li> </ol> <p>② は種期</p> <ol style="list-style-type: none"> <li>1 5月上旬</li> <li>2 慣行法 5月中～下旬</li> </ol> <p>③ 施肥量</p> <ol style="list-style-type: none"> <li>1 播安 150kg 多肥区</li> <li>2 播安 75kg 慣行区</li> </ol> <p>④ 収穫方法</p> <ol style="list-style-type: none"> <li>1 コンバイン</li> <li>2 カッター、地干、スレッシャー</li> <li>3 鎌刈取、地干</li> </ol>	<p>左記の試験成果を以って本格事業の技術体系を構築する。以下にモデルを示す。</p> <p>1) 安定多収技術</p> <ol style="list-style-type: none"> <li>① 灌水法 播種期、開花期</li> <li>② 播種法 5月上旬</li> <li>③ 施肥法 多肥型</li> </ol> <p>2) 機械化一貫体系</p> <ol style="list-style-type: none"> <li>① 栽植様式</li> <li>② 収穫法 コンバイン</li> </ol>
<p>2) 機械化一貫体系 各地 135ha</p>	<p>① 栽植様式</p> <ol style="list-style-type: none"> <li>1 畝立、巾70cm、培土</li> <li>2 平畝、巾70cm、培土なし</li> <li>3 平畝、巾45cm、中耕培土なし</li> </ol> <p>② 収穫法</p> <ol style="list-style-type: none"> <li>1 鎌刈、地干、畜力脱粒</li> <li>2 カッター、地干、ビーンスレッシャー</li> <li>3 コンバイン</li> </ol>	<p>試験成果によって選定する。</p> <p>コンバイン収穫を想定する。</p>
<p>6. かんがい施設</p>	<p>井戸、平行移動型散水機導入</p>	<p>左 同</p>
<p>7. 農機具</p>	<p>中型、トラクター本体 訥河、綏化 55PS 597 農場 75PS</p>	<p>左 同</p>

(4) 実施工程計画表 1. 試験事業

1. 試験計画		1	2	3												
全体計画 (年度)																
品種選定		○	○	○												
機械化一貫		○	○	○												
安定多収 (うち灌水区)		△	○	○												
試験栽培面積 ha		232	232	232												
無灌溉栽培		(160)	(160)	(160)												
品種選定		①	①	①												
機械一貫体系		(135)	(135)	(135)												
安定多収		②	②	②												
灌溉栽培		(72)	(72)	(72)												
品種選定		0	0	0												
機械化一貫体系		0	0	0												
安定多収		0	(72)	(72)												
2. 施設機械等整備																
初年度月ベース		1月	2月	3月	4月	5月	6月	7月	8月	9月	10月	11月	12月	※初年度に完備する		
1. 建物等																
本店事務所, ハルピン市		○												賃借		
管理棟		○												賃借 } 全期間賃借とする		
格納庫, 倉庫等				△←			○							建築 } △着工 建築 } ○完成		
2. 灌溉施設																
水源施設 井戸		発注		△←			受取○							堀削		
散水施設							△←	○						現場着6月末 据付, 試運転 開花期実稼働		
3. 農業機械等																
		発注	受取											主要耕作機械, トラック等		
				↔										調整試運転		
					←									実稼働		
														格納庫, 倉庫等完成に至る期間は仮小屋 又はシート等により, 機材を保全する。		

実施工程計画表 2. 本格事業

年度	1	2	3	4	5	6	7	8	9	10	11	12	13	14	15	16	17	18	19	20
大豆栽培面積 ha	-	-	-	7,200	15,300	15,300	15,300	以降	-do-											
灌漑栽培				3,300	9,300	15,300	15,300		-do-											
無灌漑栽培				3,900	6,000	0	0		-do-											
大豆収量 トン	-	-	-	15,640	38,040	42,840	42,840		-do-											
灌漑栽培				8,040	26,040	42,840	0		-do-											
無灌漑栽培				7,800	12,000	0	0		-do-											
試験事業時既設能力 300ha分を含む。 第4年度の灌漑は開花期のみ実施し、収量性 2.4トン/haとした。 第5年度以降は播種、開花期の完全実施が可能となり収量性 2.8トン/haとした。																				
1. 施設機械等整備計画																				
1. 建物等																				
試験事業既設分を継続利用する																				
1. 本店事務所, ハルピン市	-	-	-																	
2. 事業所, 管理棟	-	-	-																	
3. 格納庫, 倉庫				⑦ (7)	⑨ (9)	⑩ (0)	⑩ (0)	以降	-do-											
4. サイロ				18	18	0	0		-do-											
大豆栽培 300ha当り①格納庫, m <sup>2</sup> /棟, ②倉庫, m <sup>2</sup> /棟を計画する。単位, 棟 各事業所最寄駅隣地に専用サイロを新設する。サイロ1本当り 1,250トン 単位, 本																				
2. 灌漑施設																				
当期灌漑面積 ha	-	-	-	3,300	9,300	15,300	15,300	以降	-do-											
既設灌漑面積	-	-	-	(1) 300	3,300	9,300	15,300		-do-											
当期施工所要面積	-	-	-	3,000	6,000	6,000	0		-do-											
① 試験事業既設分																				
1. 水源施設, 井戸等	-	-	-	※30 (30) ※60	(60) 60	(60)	0		-do-											
2. 散水施設	-	-	-	30	60	60	0		-do-											
井戸1眼 支配面積 100ha ※着工 ) 完成 但し, 第4年度30眼の着工は4月, 完成6月~7月とする。開花期かん水 第5年度以降用の60眼/年計画は 前年度着工翌年4月実稼働とする。																				
3. 農業機械等																				
大豆栽培面積 ha	-	-	-	7,200	15,300	15,300	15,300	以降	-do-											
a. 耕作用収穫機所要数																				
既設数	-	-	-	24	51	51	51		-do-											
当期新規装備数	-	-	-	3	24	50	0		-do-											
セット/300ha 試験事業期既設 3セット																				
b. 運搬機等																				
所要数	-	-	-	21	27	0	0		-do-											
既設数	-	-	-	④ (48)	⑩ (102)	⑩ (102)	⑩ (102)		-do-											
当期新規装備数	-	-	-	② (42)	⑤ (54)	① (0)	① (0)		-do-											
①トラック5トン ( )トラクター用トレーラー3トン 大豆 300ha当り各2台 単位, 台 ① 試験事業期既設分の利用																				

(5) プロジェクト概要表

(年度)	1	2	3	4	5	6	7	8	9	10	11	12	13	14	15	16	17	18	19	20		
1. 全体事業期間																						
試験事業期																						
本格事業期																						
2. 事業規模																						
大豆栽培面積 ha																						
大豆栽培面積	696	696	696	7,200	15,300	15,300	15,300	15,300	15,300	15,300	15,300	15,300	15,300	15,300	15,300	15,300	15,300	15,300	15,300	15,300	15,300	
試験事業	696	696	696	0	0	0	0	0	0	0	0	0	0	0	0	0	0	0	0	0	0	
本格事業	0	0	0	7,200	15,300	15,300	15,300	15,300	15,300	15,300	15,300	15,300	15,300	15,300	15,300	15,300	15,300	15,300	15,300	15,300	15,300	
うち灌漑栽培	0	72	72	3,300	9,300	15,300	15,300	15,300	15,300	15,300	15,300	15,300	15,300	15,300	15,300	15,300	15,300	15,300	15,300	15,300	15,300	
試験事業	0	72	72	0	0	0	0	0	0	0	0	0	0	0	0	0	0	0	0	0	0	
本格事業	0	0	0	3,300	9,300	15,300	15,300	15,300	15,300	15,300	15,300	15,300	15,300	15,300	15,300	15,300	15,300	15,300	15,300	15,300	15,300	
生産高 トン	2,088	2,088	2,088	17,040	38,040	42,840	42,840	42,840	42,840	42,840	42,840	42,840	42,840	42,840	42,840	42,840	42,840	42,840	42,840	42,840	42,840	
試験事業	2,088	2,088	2,088	0	0	0	0	0	0	0	0	0	0	0	0	0	0	0	0	0	0	
本格事業	-	-	-	17,040	38,040	42,840	42,840	42,840	42,840	42,840	42,840	42,840	42,840	42,840	42,840	42,840	42,840	42,840	42,840	42,840	42,840	
灌漑栽培 2.8トン/ha	-	-	-	9,240	26,040	42,840	42,840	42,840	42,840	42,840	42,840	42,840	42,840	42,840	42,840	42,840	42,840	42,840	42,840	42,840	42,840	42,840
無灌漑 2.0トン/ha	-	-	-	7,800	12,000	0	0	0	0	0	0	0	0	0	0	0	0	0	0	0	0	
生産額 (評価額) 1,000円																						
@ ¥31,500(US\$ 210)/FOB 大連	65,772	65,772	65,772	536,760	1,198,260	1,349,460	1,349,460	1,349,460	1,349,460	1,349,460	1,349,460	1,349,460	1,349,460	1,349,460	1,349,460	1,349,460	1,349,460	1,349,460	1,349,460	1,349,460	1,349,460	
事業費 (FOT ベース) 1,000円	199,188	42,838	42,838	1,883,183	2,520,069	1,303,425	663,108	651,525	656,355	734,598	835,970	699,588	759,471	1,495,813	1,658,349	1,023,861	762,606	651,288	827,871	774,588		
固定投資	156,713	0	0	1,593,478	1,991,009	651,900	11,583	0	4,830	83,073	184,682	48,300	108,183	844,525	1,007,061	372,573	111,318	0	196,583	123,300		
運営費	42,475	42,838	42,838	289,705	609,060	651,525	651,525	651,525	651,525	651,525	651,288	651,288	651,288	651,288	651,288	651,288	651,288	651,288	651,288	651,288		
3. 資金調達																						
JICA	795,000	5,000	0	0	0	0	0	0	0	0	0	0	0	0	0	0	0	0	0	0	0	
OECS等	-	-	-	600,000	2,120,000	370,000																
4. 収益性 (税引前利益) 1,000円																						
FOT ¥29,046/TON	△ 15,457	△ 7,206	△ 1,396	61,773	131,994	106,562	96,647	109,007	121,367	133,727	147,746	160,106	172,466	184,826	183,886	189,556	215,256	234,266	246,626	258,986		

(6) 事業費 a. 統計3事業所

単位 1,000円

	1	2	3	4	5	6	7	8	9	10	11	12	13	14	15	16	17	18	19	20	
1. 固定投資																					
1. 生産部門	140,353	0	0	1,580,776	1,911,009	651,900	11,583	0	4,830	83,073	168,322	48,300	108,183	831,823	1,007,061	372,573	111,318	0	176,583	123,300	
2. 管理部門	16,360	0	0	12,702	0	0	0	0	0	0	16,360	0	0	12,702	0	0	0	0	0	0	
計	156,713	0	0	1,593,478	1,911,009	651,900	11,583	0	4,830	83,073	184,682	48,300	108,183	844,525	1,007,061	372,573	111,318	0	196,583	123,300	
2. 運営費																					
1. 生産費	27,397	27,760	27,760	270,970	590,325	632,790	632,790	632,790	632,790	632,790	632,553	632,553	632,553	632,553	632,553	632,553	632,553	632,553	632,553	632,553	
2. 一般管理費	15,078	15,078	15,078	18,735	18,735	18,735	18,735	18,735	18,735	18,735	18,735	18,735	18,735	18,735	18,735	18,735	18,735	18,735	18,735	18,735	
計	42,475	42,838	42,838	289,705	609,060	651,525	651,525	651,525	651,525	651,525	651,288	651,288	651,288	651,288	651,288	651,288	651,288	651,288	651,288	651,288	
合計	199,188	42,838	42,838	1,883,183	2,520,069	1,303,425	663,108	651,525	656,355	734,598	835,970	699,588	759,471	1,495,813	1,658,349	1,023,861	762,606	651,288	827,871	774,588	

基準期日 昭和62年7月6日

Ex-RATE 1元=¥41.5

事業費 固定投資 a 合計3事業所

1. 生産部門

単位 1,000円

	1	2	3	4	5	6	7	8	9	10	11	12	13	14	15	16	17	18	19	20	
1. 測量及び管理道路	1,080	0	0	20,520	24,300	0	0	0	0	0	0	0	0	0	0	0	0	0	0	0	45,900
2. 建物等	23,520	0	0	308,760	242,760	0	0	0	0	0	0	0	0	0	0	0	0	0	165,000	75,000	815,040
3. 灌漑施設	40,995	0	0	577,950	819,900	651,900	0	0	4,830	0	14,475	48,300	96,600	241,350	289,500	289,500	4,830	0	0	48,300	3,128,430
4. 農機具	73,882	0	0	567,414	816,185	0	11,583	0	0	83,073	152,971	0	11,583	584,341	709,677	83,073	106,488	0	11,583	0	3,311,833
(内訳) 訥河, 緩化共通	24,489	0		220,839	270,063	0	3,778	0	0	26,446	49,441	0	3,778	194,393	236,061	26,446	34,002	0	3,778	0	
597農場	24,904	0	0	225,736	276,039	0	4,027	0	0	30,181	54,089	0	4,027	195,555	237,555	30,181	38,484	0	4,027	0	
5. 農場付属工具備品	876	0	0	6,132	7,884	0	0	0	0	0	876	0	0	6,132	7,884	0	0	0	0	0	29,784
生産部門 合計	140,353	0	0	1,580,776	1,911,009	651,900	11,583	0	4,830	83,073	168,322	48,300	108,193	831,823	1,007,061	372,573	111,318	0	176,583	123,300	7,330,987

2. 管理部門

単位 1,000円

	1	2	3	4	5	6	7	8	9	10	11	12	13	14	15	16	17	18	19	20	計	
B) 管理部門																						
1. 事業所用管理棟	0	0	0	0	0	0	0	0	0	0	0	0	0	0	0	0	0	0	0	0	0	
2. 事務所, 管理棟備品	3,800	0	0	0	0	0	0	0	0	0	3,800	0	0	0	0	0	0	0	0	0	7,600	
内訳 本店	800	0	0	0	0	0	0	0	0	0	800	0	0	0	0	0	0	0	0	0	0	
各事業所	3,000	0	0	0	0	0	0	0	0	0	3,000	0	0	0	0	0	0	0	0	0	42,340	
3. 管理用車輛	8,468	0	0	12,702	0	0	0	0	0	0	8,468	0	0	12,702	0	0	0	0	0	0	0	
内訳 本店	2,117	0	0	0	0	0	0	0	0	0	2,117	0	0	0	0	0	0	0	0	0	0	
各事業所	6,351	0	0	12,702	0	0	0	0	0	0	6,351	0	0	12,702	0	0	0	0	0	0	0	
4. 調査用計測器	4,092	0	0	0	0	0	0	0	0	0	4,092	0	0	0	0	0	0	0	0	0	8,184	
販売一般管理の部 合計	16,360	0	0	12,702	0	0	0	0	0	0	16,360	0	0	12,702	0	0	0	0	0	0	58,124	

事業費 2. 運営費 a. 合計3事業所

1. 生産費

単位 1,000円

	1	2	3	4	5	6	7	8	9	10	11	12	13	14	15	16	17	18	19	20
1. 種苗費	3,480	3,480	3,480	36,000	76,500	76,500	76,500	76,500	76,500	76,500	76,500	76,500	76,500	76,500	76,500	76,500	76,500	76,500	76,500	76,500
2. 肥料費	4,110	4,110	4,110	47,520	100,980	100,980	100,980	100,980	100,980	100,980	100,980	100,980	100,980	100,980	100,980	100,980	100,980	100,980	100,980	100,980
3. 薬剤費	1,392	1,392	1,392	14,400	30,600	30,600	30,600	30,600	30,600	30,600	30,600	30,600	30,600	30,600	30,600	30,600	30,600	30,600	30,600	30,600
4. 動力費	3,507	3,870	3,870	59,568	137,846	168,014	168,014	168,014	168,014	168,014	168,014	168,014	168,014	168,014	168,014	168,014	168,014	168,014	168,014	168,014
5. その他材料費	3,264	3,264	3,264	0	0	0	0	0	0	0	0	0	0	0	0	0	0	0	0	0
6. 修繕保守費	2,104	2,104	2,104	23,300	51,967	64,264	64,264	64,264	64,264	64,264	64,027	64,027	64,027	64,027	64,027	64,027	64,027	64,027	64,027	64,027
7. 小農具費	345	345	345	3,600	7,650	7,650	7,650	7,650	7,650	7,650	7,650	7,650	7,650	7,650	7,650	7,650	7,650	7,650	7,650	7,650
8. 賃借料	2,568	2,568	2,568	9,902	18,354	18,354	18,354	18,354	18,354	18,354	18,354	18,354	18,354	18,354	18,354	18,354	18,354	18,354	18,354	18,354
9. 労務費	6,627	6,627	6,627	22,920	43,548	43,548	43,548	43,548	43,548	43,548	43,548	43,548	43,548	43,548	43,548	43,548	43,548	43,548	43,548	43,548
10. 生産請負料	0	0	0	53,760	122,880	122,880	122,880	122,880	122,880	122,880	122,880	122,880	122,880	122,880	122,880	122,880	122,880	122,880	122,880	122,880
計	27,397	27,760	27,760	270,970	590,325	632,790	632,790	632,790	632,790	632,790	632,553	632,553	632,553	632,553	632,553	632,553	632,553	632,553	632,553	632,553

2. 一般管理費

単位 1,000円

	1	2	3	4	5	6	7	8	9	10	11	12	13	14	15	16	17	18	19	20
会計, 本店及び各事業所																				
1. 賃借料	996	996	996	996	996	996	996	996	996	996	996	996	996	996	996	996	996	996	996	996
2. 人件費	10,300	10,300	10,300	11,800	11,800	11,800	11,800	11,800	11,800	11,800	11,800	11,800	11,800	11,800	11,800	11,800	11,800	11,800	11,800	11,800
3. 動力費	537	537	537	1,305	1,305	1,305	1,305	1,305	1,305	1,305	1,305	1,305	1,305	1,305	1,305	1,305	1,305	1,305	1,305	1,305
4. 修繕, 保守費	245	245	245	434	434	434	434	434	434	434	434	434	434	434	434	434	434	434	434	434
5. 通信連絡会議費等	3,000	3,000	3,000	4,200	4,200	4,200	4,200	4,200	4,200	4,200	4,200	4,200	4,200	4,200	4,200	4,200	4,200	4,200	4,200	4,200
合計	15,078	15,078	15,078	18,735	18,735	18,735	18,735	18,735	18,735	18,735	18,735	18,735	18,735	18,735	18,735	18,735	18,735	18,735	18,735	18,735

事業費 1. 固定投資 b. 各事業所別

(1) 訥河, 綏化共通

単位 1,000円

	1	2	3	4	5	6	7	8	9	10	11	12	13	14	15	16	17	18	19	20
生産部門																				
1. 測量及び管理道路	360	0	0	6,840	8,100	0	0	0	0	0	0	0	0	0	0	0	0	0	0	0
2. 建物等	7,840	0	0	102,920	80,920	0	0	0	0	0	0	0	0	0	0	0	0	0	55,000	25,000
3. 灌漑施設	13,665	0	0	192,650	273,300	217,300	0	0	1,610	0	4,825	16,100	32,200	80,450	96,500	96,500	1,610	0	0	16,100
4. 農機具	24,489	0	0	220,839	270,063	0	3,778	0	0	26,446	49,441	0	3,778	194,393	236,061	26,446	34,002	0	3,778	0
5. 農場付属工具備品	292	0	0	2,044	2,628	0	0	0	0	0	292	0	0	2,044	2,628	0	0	0	0	0
計	46,646	0	0	525,293	635,011	217,300	3,778	0	1,610	26,446	54,558	16,100	35,978	276,887	335,189	122,946	35,612	0	58,778	41,100
管理部門																				
1. 管理棟	0	0	0	0	0	0	0	0	0	0	0	0	0	0	0	0	0	0	0	0
2. 管理棟備品	1,000	0	0	0	0	0	0	0	0	0	1,000	0	0	0	0	0	0	0	0	0
3. 管理用車輛	2,117	0	0	4,234	0	0	0	0	0	0	2,117	0	0	4,234	0	0	0	0	0	0
4. 調査用計測器	1,364	0	0	0	0	0	0	0	0	0	1,364	0	0	0	0	0	0	0	0	0
計	4,481	0	0	4,234	0	0	0	0	0	0	4,481	0	0	4,234	0	0	0	0	0	0
合計	51,152	0	0	529,527	635,011	217,300	3,778	0	1,610	26,446	59,039	16,100	35,978	281,121	335,189	122,946	35,612	0	58,778	41,100



事業費 1. 固定投資 b. 各事業所別

(2) 597 農場

単位 1,000円

	1	2	3	4	5	6	7	8	9	10	11	12	13	14	15	16	17	18	19	20
生産部門																				
1. 測量及び管理道路	360	0	0	6,840	8,100	0	0	0	0	0	0	0	0	0	0	0	0	0	0	0
2. 建物等	7,840	0	0	102,920	80,920	0	0	0	0	0	0	0	0	0	0	0	0	0	55,000	25,000
3. 灌漑施設	13,665	0	0	192,650	273,300	217,300	0	0	1,610	0	4,825	16,100	32,200	80,450	96,500	96,500	1,610	0	0	0
4. 農機具	24,904	0	0	225,736	276,039	0	4,027	0	0	30,181	54,089	0	4,027	195,555	237,555	30,181	38,484	0	4,029	0
5. 農場付属工具備品	292	0	0	2,044	2,628	0	0	0	0	0	292	0	0	2,044	2,628	0	0	0	0	0
計	47,061			530,190	640,987	217,300	4,027	0	1,610	30,181	59,206	16,100	36,227	278,049	336,683	126,681	40,094	0	59,029	41,100
管理部門																				
1. 管理棟	0	0	0	0	0	0	0	0	0	0	0	0	0	0	0	0	0	0	0	0
2. 管理棟備品	1,000	0	0	0	0	0	0	0	0	0	1,000	0	0	0	0	0	0	0	0	0
3. 管理用車輛	2,117	0	0	4,234	0	0	0	0	0	0	2,117	0	0	4,234	0	0	0	0	0	0
4. 調査用計測器	1,364	0	0	0	0	0	0	0	0	0	1,364	0	0	0	0	0	0	0	0	0
計	4,481	0	0	4,234	0	0	0	0	0	0	4,481	0	0	4,234	0	0	0	0	0	0
合計	51,542	0	0	534,424	640,987	217,300	4,027	0	1,610	30,181	63,687	16,100	36,227	282,283	336,681	126,681	40,094	0	59,029	41,100

(3) 本店事務所

単位 1,000円

	1	2	3	4	5	6	7	8	9	10	11	12	13	14	15	16	17	18	19	20
1. 管理棟備品	800	0	0	0	0	0	0	0	0	0	800	0	0	0	0	0	0	0	0	0
2. 管理用車輛	2,117	0	0	0	0	0	0	0	0	0	2,117	0	0	0	0	0	0	0	0	0
計	2,917	0	0	0	0	0	0	0	0	0	2,917	0	0	0	0	0	0	0	0	0

事業費 2. 運営費 b. 各事業所別

(1) 訥河, 綏化共通

単位 1,000円

	1	2	3	4	5	6	7	8	9	10	11	12	13	14	15	16	17	18	19	20
1. 種 苗 費	1,160	1,160	1,160	12,000	25,500	25,500	25,500	25,500	25,500	25,500	25,500	25,500	25,500	25,500	25,500	25,500	25,500	25,500	25,500	25,500
2. 肥 料 費	1,370	1,370	1,370	15,840	33,660	33,660	33,660	33,660	33,660	33,660	33,660	33,660	33,660	33,660	33,660	33,660	33,660	33,660	33,660	33,660
3. 薬 剂 費	464	464	464	4,800	10,200	10,200	10,200	10,200	10,200	10,200	10,200	10,200	10,200	10,200	10,200	10,200	10,200	10,200	10,200	10,200
4. 動 力 費	1,028	1,149	1,149	18,395	42,926	52,982	52,982	52,982	52,982	52,982	52,982	52,982	52,982	52,982	52,982	52,982	52,982	52,982	52,982	52,982
5. その他材料費	1,088	1,088	1,088	0	0	0	0	0	0	0	0	0	0	0	0	0	0	0	0	0
6. 修繕保守費	699	699	699	7,740	17,266	21,365	21,365	21,365	21,365	21,365	21,286	21,286	21,286	21,286	21,286	21,286	21,286	21,286	21,286	21,286
7. 小農具費	115	115	115	1,200	2,550	2,550	2,550	2,550	2,550	2,550	2,550	2,550	2,550	2,550	2,550	2,550	2,550	2,550	2,550	2,550
8. 賃 借 料	856	856	856	1,034	1,058	1,058	1,058	1,058	1,058	1,058	1,058	1,058	1,058	1,058	1,058	1,058	1,058	1,058	1,058	1,058
9. 労 務 費	2,209	2,209	2,209	2,292	2,292	2,292	2,292	2,292	2,292	2,292	2,292	2,292	2,292	2,292	2,292	2,292	2,292	2,292	2,292	2,292
10. 生産請負料	0	0	0	26,880	61,440	61,440	61,440	61,440	61,440	61,440	61,440	61,440	61,440	61,440	61,440	61,440	61,440	61,440	61,440	61,440
計	8,989	9,110	9,110	90,181	196,829	211,047	211,047	211,047	211,047	211,047	210,968	210,968	210,968	210,968	210,968	210,968	210,968	210,968	210,968	210,968

(2) 597 農 場

単位 1,000円

	1	2	3	4	5	6	7	8	9	10	11	12	13	14	15	16	17	18	19	20
1. 種 苗 費	1,160	1,160	1,160	12,000	25,500	25,500	25,500	25,500	25,500	25,500	25,500	25,500	25,500	25,500	25,500	25,500	25,500	25,500	25,500	25,500
2. 肥 料 費	1,370	1,370	1,370	15,840	33,660	33,660	33,660	33,660	33,660	33,660	33,660	33,660	33,660	33,660	33,660	33,660	33,660	33,660	33,660	33,660
3. 薬 剂 費	464	464	464	4,800	10,200	10,200	10,200	10,200	10,200	10,200	10,200	10,200	10,200	10,200	10,200	10,200	10,200	10,200	10,200	10,200
4. 動 力 費	1,451	1,572	1,572	22,778	51,994	62,050	62,050	62,050	62,050	62,050	62,050	62,050	62,050	62,050	62,050	62,050	62,050	62,050	62,050	62,050
5. その他材料費	1,088	1,088	1,088	0	0	0	0	0	0	0	0	0	0	0	0	0	0	0	0	0
6. 修繕保守費	706	706	706	7,820	17,435	21,534	21,534	21,534	21,534	21,534	21,455	21,455	21,455	21,455	21,455	21,455	21,455	21,455	21,455	21,455
7. 小農具費	115	115	115	1,200	2,550	2,550	2,550	2,550	2,550	2,550	2,550	2,550	2,550	2,550	2,550	2,550	2,550	2,550	2,550	2,550
8. 賃 借 料	856	856	856	7,834	16,238	16,238	16,238	16,238	16,238	16,238	16,238	16,238	16,238	16,238	16,238	16,238	16,238	16,238	16,238	16,238
9. 労 務 費	2,209	2,209	2,209	18,336	38,964	38,964	38,964	38,964	38,964	38,964	38,964	38,964	38,964	38,964	38,964	38,964	38,964	38,964	38,964	38,964
10. 生産請負料	0	0	0	0	0	0	0	0	0	0	0	0	0	0	0	0	0	0	0	0
計	9,419	9,540	9,540	90,608	196,541	210,696	210,696	210,696	210,696	210,696	210,617	210,617	210,617	210,617	210,617	210,617	210,617	210,617	210,617	210,617

## (7) 資金調達計画

単位 1,000円

事業期 融資対象事業費目 年度	試 験 事 業					本 格 事 業				
	1	2	3	計	備 考	4	5	6	計	備 考
1. 固定投資					融資枠上限(JICA)					融資枠上限(OBCP等)
1. 生産部門	140,353	0	0	140,353	対象事業費より期中売上	1,580,776	1,911,009	651,900	4,143,685	対象事業費より期中売上
2. 管理部門	16,360	0	0	16,360	を控除した額×100%	12,702	0	0	12,702	を控除した額×70%残額
計	156,713	0	0	156,713	条件	1,593,478	1,911,009	651,900	4,156,387	自己資金 条件
1. 運営費					1. 5年措置					1. 3年措置
1. 生産費	27,397	27,760	27,760	82,917	2. 15ヶ年均等分割返済	270,970	590,325	632,790	1,494,085	2. 14ヶ年均等分割返済
2. 一般管理費	15,078	15,078	15,078	45,234	3. JICA利息 0.75%	18,735	18,735	18,735	56,205	3. OBCP等利息 4.25%
計	42,475	42,838	42,838	128,151	4. 本邦企業転貸利息2%					4. 本邦企業転貸利息 5.5%
合計	199,188	42,838	42,838	284,864		1,883,183	2,520,069	1,303,425	5,706,677	
調達の部										
1. 資本金	10,000	0	0	10,000	資本金は便宜的に想定した	1,250,000	0	0	1,250,000	上記自己資金相当額を資本金
2. 売上金	(1)	43,572	52,286	95,858	もので、支払利息程度とし	58,096	493,816	1,103,824	1,655,736	として計上した。
3. 借入金	195,000	5,000	0	200,000	調達先 JICA	600,000	2,120,000	370,000	3,090,000	調達先 OBCP等
4. その他	0	0	0	0		0	0	0	0	
調達合計	205,000	48,572	52,286	305,858		1,908,096	2,613,816	1,473,824	5,995,736	

(1) 売上は翌期に計上した。

## (8) 生産、販売計画 1. 概要

単位 1,000円

	1	2	3	4	5	6	7	8	9	10	11	12	13	14	15	16	17	18	19	20
1. 大豆作付面積 ha	696	696	696	7,200	15,300	15,300	15,300	15,300	15,300	15,300	15,300	15,300	15,300	15,300	15,300	15,300	15,300	15,300	15,300	15,300
(内) かんがい栽培	0	216	216	3,300	9,300	15,300	15,300	15,300	15,300	15,300	15,300	15,300	15,300	15,300	15,300	15,300	15,300	15,300	15,300	15,300
無かんがい栽培	696	480	480	3,900	6,000	0	0	0	0	0	0	0	0	0	0	0	0	0	0	0
2. 目標収量 トン	2,088	2,088	2,088	17,040	38,040	42,840	42,840	42,840	42,840	42,840	42,840	42,840	42,840	42,840	42,840	42,840	42,840	42,840	42,840	42,840
3. 出荷数量 トン	1,500	1,800	2,000	17,000	38,000	42,800	42,800	42,800	42,800	42,800	42,800	42,800	42,800	42,800	42,800	42,800	42,800	42,800	42,800	42,800
商品化率 (稔) %	70	85	95	100	100	100	100	100	100	100	100	100	100	100	100	100	100	100	100	100
4. 売上額																				
(a) FOB 大連	47,250	56,700	63,000	535,500	1,197,000	1,348,200	1,348,200	1,348,200	1,348,200	1,348,200	1,348,200	1,348,200	1,348,200	1,348,200	1,348,200	1,348,200	1,348,200	1,348,200	1,348,200	1,348,200
流通販売経費	3,678	4,414	4,904	41,684	93,176	104,946	104,946	104,946	104,946	104,946	104,946	104,946	104,946	104,946	104,946	104,946	104,946	104,946	104,946	104,946
¥2,452/TON																				
売上																				
(b) FOT	43,572	52,286	58,096	493,816	1,103,824	1,243,254	1,243,254	1,243,254	1,243,254	1,243,254	1,243,254	1,243,254	1,243,254	1,243,254	1,243,254	1,243,254	1,243,254	1,243,254	1,243,254	1,243,254

(b) FOT. 訥河駅を用いた。



(8) 生産、販売計画 2, 生産方法

1) 本計画の生産方法は直営生産と契約生産方式の2種とする。

2) 単純集買、販売事業は計画しない。

理由

a) 単純集買型事業は認可され難い。

b) 生産者と予め生産契約された生産品の場合は国家保証価格、現行 0.345元/斤 (¥28,635/TON) の規制を受けない価格で輸出出来る。

3) 直営生産

a) 試験事業は訥河、綏化、597農場のいずれも直営生産とする。

b) 本格事業期

訥河、綏化各地に 300haの直営栽培を行い、4,800ha の契約生産を行う。

597 農場は全面直営 5,100haとする。

4) 契約生産とは

a. 実施主体者が土地、労働力以外の生産に必要な資材を所有、管理し、契約生産者に供し、生産を行うこと。

b. 契約者には生産請負料（地代、労働力の評価額と多少の奨励金を含む）を支払う。

5) 生産請負料 ¥12,800/ha

設定背景

a) 現行収益

$$1,500\text{kg} \times 0.345 \text{元/斤}(500\text{g}) \{¥28,500/\text{TON}\} = ¥42,750/\text{ha}$$

国家買付保証価格

生産者可処分所得想定

$$¥42,750/\text{ha} \times 30\% = ¥12,825/\text{ha}$$

b) 本計画直営生産による費用見積

労務費 ¥ 7,640/ha

地代、及び施設用地、評価額 ¥ 3,184/ha

Ⅲ 生産 販売計画 3 生産方法別作付収量計画

	1	2	3	4	5	6	7	8	9	10	11	12	13	14	15	16	17	18	19	20
1. 作付計画																				
訥河, 綏化共通																				
直営栽培 ha	232	232	232	300	300	300	300	300	300	300	300	300	300	300	300	300	300	300	300	300
(内) かんがい	0	72	72	300	300	300	300	300	300	300	300	300	300	300	300	300	300	300	300	300
無かんがい	232	160	160	0	0	0	0	0	0	0	0	0	0	0	0	0	0	0	0	0
契約栽培	0	0	0	2,100	4,800	4,800	4,800	4,800	4,800	4,800	4,800	4,800	4,800	4,800	4,800	4,800	4,800	4,800	4,800	4,800
(内) かんがい	0	0	0	800	2,800	4,800	4,800	4,800	4,800	4,800	4,800	4,800	4,800	4,800	4,800	4,800	4,800	4,800	4,800	4,800
無かんがい	0	0	0	1,300	2,000	0	0	0	0	0	0	0	0	0	0	0	0	0	0	0
合計	232	232	232	2,400	5,100	5,100	5,100	5,100	5,100	5,100	5,100	5,100	5,100	5,100	5,100	5,100	5,100	5,100	5,100	5,100
(内) かんがい	0	72	72	1,100	3,100	5,100	5,100	5,100	5,100	5,100	5,100	5,100	5,100	5,100	5,100	5,100	5,100	5,100	5,100	5,100
無かんがい	232	160	160	0	0	0	0	0	0	0	0	0	0	0	0	0	0	0	0	0
597農場																				
直営栽培 ha	232	232	232	2,400	5,100	5,100	5,100	5,100	5,100	5,100	5,100	5,100	5,100	5,100	5,100	5,100	5,100	5,100	5,100	5,100
(内) かんがい	0	72	72	1,100	3,100	5,100	5,100	5,100	5,100	5,100	5,100	5,100	5,100	5,100	5,100	5,100	5,100	5,100	5,100	5,100
無かんがい	232	160	160	1,300	2,000	0	0	0	0	0	0	0	0	0	0	0	0	0	0	0
契約栽培	0	0	0	0	0	0	0	0	0	0	0	0	0	0	0	0	0	0	0	0
合計3事業所																				
大豆栽培面積 ha	696	696	696	7,200	15,300	15,300	15,300	15,300	15,300	15,300	15,300	15,300	15,300	15,300	15,300	15,300	15,300	15,300	15,300	15,300
直営栽培	696	696	696	3,000	5,700	5,700	5,700	5,700	5,700	5,700	5,700	5,700	5,700	5,700	5,700	5,700	5,700	5,700	5,700	5,700
契約栽培	0	0	0	4,200	9,600	9,600	9,600	9,600	9,600	9,600	9,600	9,600	9,600	9,600	9,600	9,600	9,600	9,600	9,600	9,600
かんがい面積	0	216	216	3,300	9,300	15,300	15,300	15,300	15,300	15,300	15,300	15,300	15,300	15,300	15,300	15,300	15,300	15,300	15,300	15,300
無かんがい面積	696	480	480	3,900	6,000	0	0	0	0	0	0	0	0	0	0	0	0	0	0	0
2. 目標収量 トン																				
試験期 3トン/ha	2,088	2,088	2,088																	
本格期																				
かんがい区 2.8トン/ha	0	0	0	9,240	26,040	42,840	42,840	42,840	42,840	42,840	42,840	42,840	42,840	42,840	42,840	42,840	42,840	42,840	42,840	42,840
無かんがい区 2.0トン/ha	0	0	0	7,800	12,000	0	0	0	0	0	0	0	0	0	0	0	0	0	0	0
合計目標収量	2,088	2,088	2,088	17,040	38,640	42,840	42,840	42,840	42,840	42,840	42,840	42,840	42,840	42,840	42,840	42,840	42,840	42,840	42,840	42,840
3. 出荷数量																				
商品化率 約	70%	85%	95%	100%																
出荷量 トン	1,500	1,800	2,000	17,000	38,000	42,800	42,800	42,800	42,800	42,800	42,800	42,800	42,800	42,800	42,800	42,800	42,800	42,800	42,800	42,800





### Ⅲ 生産、販売計画 4. 販売計画

#### 1) 販売先

全量輸出を想定する。

#### 2) 販売方法

a. 輸出権、輸出外貨取得権は実施主体者が有する。

b. 取引条件

日本円又はUS\$, FOB 大連 at Site L/C ベース

c. 販売代理店を設置する。

予定、中国糧油食品公司

国内輸送及び船積に係る業務を代理させる。

本邦企業以外からのオファー取付等を代理させる。

代理業務費としてFOB × 1～3%を支払う。

#### 3) 販売価格

FOT ( 訥河を基準とする) ¥29,048/TON

FOB 大連US\$ 210/¥31,500/TON

#### 4) 販売価格の設定背景

a. シカゴ定期相場動向

年度1～12月平均/TON

昭和	57年	US\$	220. <sup>96</sup>	} 平均 (最高, 最低を除く) US\$ 227. <sup>62</sup>
	58		258. <sup>00</sup>	
	59		257. <sup>90</sup>	
	60		204. <sup>00</sup>	
	61		189. <sup>06</sup>	
	62			
	1月		182. <sup>02</sup>	
	2		178. <sup>12</sup>	
	3		179. <sup>40</sup>	
	4		188. <sup>40</sup>	

出所、我国の油脂事情  
農林水産省

- b. 上記平均価格 US\$ 227.<sup>62</sup> に対して価格変動, 品質, 収量等の安定度を 8%程度  
考慮して US\$ 210 FOB 大連で試算した。

Ⅲ 生産販売計画 5. 生産費見積 a. 3事業所合計

単位 1,000円

	1	2	3	4	5	6	7	8	9	10	11	12	13	14	15	16	17	18	19	20
1. 種 苗 費	3,480	3,480	3,480	36,000	76,500	76,500	76,500	76,500	76,500	76,500	76,500	76,500	76,500	76,500	76,500	76,500	76,500	76,500	76,500	76,500
2. 肥 料 費	4,110	4,110	4,110	47,520	100,980	100,980	100,980	100,980	100,980	100,980	100,980	100,980	100,980	100,980	100,980	100,980	100,980	100,980	100,980	100,980
3. 薬 剤 費	1,392	1,392	1,392	14,400	30,600	30,600	30,600	30,600	30,600	30,600	30,600	30,600	30,600	30,600	30,600	30,600	30,600	30,600	30,600	30,600
4. 動 力 費	3,507	3,870	3,870	59,568	137,846	168,014	168,014	168,014	168,014	168,014	168,014	168,014	168,014	168,014	168,014	168,014	168,014	168,014	168,014	168,014
5. その他材料費	3,264	3,264	3,264	0	0	0	0	0	0	0	0	0	0	0	0	0	0	0	0	0
6. 修繕、保守費	2,104	2,104	2,104	23,300	51,967	64,264	64,264	64,264	64,264	64,264	64,027	64,027	64,027	64,027	64,027	64,027	64,027	64,027	64,027	64,027
7. 小 農 具 費	345	345	345	3,600	7,650	7,650	7,650	7,650	7,650	7,650	7,650	7,650	7,650	7,650	7,650	7,650	7,650	7,650	7,650	7,650
8. 賃 借 料	2,568	2,568	2,568	9,902	18,354	18,354	18,354	18,354	18,354	18,354	18,354	18,354	18,354	18,354	18,354	18,354	18,354	18,354	18,354	18,354
9. 労 務 費	6,627	6,627	6,627	22,920	43,548	43,548	43,548	43,548	43,548	43,548	43,548	43,548	43,548	43,548	43,548	43,548	43,548	43,548	43,548	43,548
10. 生産請負料	0	0	0	53,760	122,880	122,880	122,880	122,880	122,880	122,880	122,880	122,880	122,880	122,880	122,880	122,880	122,880	122,880	122,880	122,880
11. 減価償却費	11,179	11,179	11,179	119,200	264,852	318,774	318,774	318,774	318,774	318,774	317,352	317,352	317,352	317,352	317,352	317,352	317,352	317,352	317,352	317,352
(計)																				
	38,576	38,939	38,938	390,190	855,177	951,564	951,564	951,564	951,564	951,564	949,905	949,905	949,905	949,905	949,905	949,905	949,905	949,905	949,905	949,905

Ⅲ 生産販売計画 5. 生産費見積 b. 事業所別

(1) 597 農場

単位 1,000円

	1	2	3	4	5	6	7	8	9	10	11	12	13	14	15	16	17	18	19	20
1. 種 苗 費	1,160	1,160	1,160	12,000	25,500	25,500	25,500	25,500	25,500	25,500	25,500	25,500	25,500	25,500	25,500	25,500	25,500	25,500	25,500	25,500
2. 肥 料 費	1,370	1,370	1,370	15,840	33,660	33,660	33,660	33,660	33,660	33,660	33,660	33,660	33,660	33,660	33,660	33,660	33,660	33,660	33,660	33,660
3. 薬 剤 費	464	464	464	4,800	10,200	10,200	10,200	10,200	10,200	10,200	10,200	10,200	10,200	10,200	10,200	10,200	10,200	10,200	10,200	10,200
4. 動 力 費	1,451	1,572	1,572	22,778	51,944	62,050	62,050	62,050	62,050	62,050	62,050	62,050	62,050	62,050	62,050	62,050	62,050	62,050	62,050	62,050
5. その他材料費	1,088	1,088	1,088	0	0	0	0	0	0	0	0	0	0	0	0	0	0	0	0	0
6. 修繕、保守費	706	706	706	7,820	17,435	21,534	21,534	21,534	21,534	21,534	21,455	21,455	21,455	21,455	21,455	21,455	21,455	21,455	21,455	21,455
7. 小農具費	115	115	115	1,200	2,550	2,550	2,550	2,550	2,550	2,550	2,550	2,550	2,550	2,550	2,550	2,550	2,550	2,550	2,550	2,550
8. 賃 借 料	856	856	856	7,834	16,238	16,238	16,238	16,238	16,238	16,238	16,238	16,238	16,238	16,238	16,238	16,238	16,238	16,238	16,238	16,238
9. 労 務 費	2,209	2,209	2,209	18,336	38,964	38,964	38,964	38,964	38,964	38,964	38,964	38,964	38,964	38,964	38,964	38,964	38,964	38,964	38,964	38,964
10. 生産請負料	0	0	0	0	0	0	0	0	0	0	0	0	0	0	0	0	0	0	0	0
11. 減価償却費	3,761	3,761	3,761	40,218	89,300	107,274	107,274	107,274	107,274	107,274	106,800	106,800	106,800	106,800	106,800	106,800	106,800	106,800	106,800	106,800
合 計	13,180	13,301	13,301	130,826	285,841	317,970	317,970	317,970	317,970	317,970	317,417	317,417	317,417	317,417	317,417	317,417	317,417	317,417	317,417	317,417

(2) 訥河、綏化共通

単位 1,000円

	1	2	3	4	5	6	7	8	9	10	11	12	13	14	15	16	17	18	19	20
1. 種 苗 費	1,160	1,160	1,160	12,000	25,500	25,500	25,500	25,500	25,500	25,500	25,500	25,500	25,500	25,500	25,500	25,500	25,500	25,500	25,500	25,500
2. 肥 料 費	1,370	1,370	1,370	15,840	33,660	33,660	33,660	33,660	33,660	33,660	33,660	33,660	33,660	33,660	33,660	33,660	33,660	33,660	33,660	33,660
3. 薬 剤 費	464	464	464	4,800	10,200	10,200	10,200	10,200	10,200	10,200	10,200	10,200	10,200	10,200	10,200	10,200	10,200	10,200	10,200	10,200
4. 動 力 費	1,028	1,149	1,149	18,395	42,926	52,982	52,982	52,982	52,982	52,982	52,982	52,982	52,982	52,982	52,982	52,982	52,982	52,982	52,982	52,982
5. その他材料費	1,088	1,088	1,088	0	0	0	0	0	0	0	0	0	0	0	0	0	0	0	0	0
6. 修繕、保守費	699	699	699	7,740	17,266	21,635	21,635	21,635	21,635	21,635	42,751	42,751	42,751	42,751	42,751	42,751	42,751	42,751	42,751	42,751
7. 小農具費	115	115	115	1,200	2,550	2,550	2,550	2,550	2,550	2,550	2,550	2,550	2,550	2,550	2,550	2,550	2,550	2,550	2,550	2,550
8. 賃 借 料	856	856	856	1,034	1,058	1,058	1,058	1,058	1,058	1,058	1,058	1,058	1,058	1,058	1,058	1,058	1,058	1,058	1,058	1,058
9. 労 務 費	2,209	2,209	2,209	2,292	2,292	2,292	2,292	2,292	2,292	2,292	2,292	2,292	2,292	2,292	2,292	2,292	2,292	2,292	2,292	2,292
10. 生産請負料	0	0	0	26,880	61,440	61,440	61,440	61,440	61,440	61,440	61,440	61,440	61,440	61,440	61,440	61,440	61,440	61,440	61,440	61,440
11. 減価償却費	3,709	3,709	3,709	39,501	87,776	105,750	105,750	105,750	105,750	105,750	105,276	105,276	105,276	105,276	105,276	105,276	105,276	105,276	105,276	105,276
合 計	12,698	12,819	12,819	129,682	284,668	316,797	316,797	316,797	316,797	316,797	316,244	316,244	316,244	316,244	316,244	316,244	316,244	316,244	316,244	316,244

## (9) 損益 a. 3事業所集計

FOT ¥29,048/TON (FOB 大連 US\$ 210/ ¥31,500/TON)

単位 1,000円

	1	2	3	4	5	6	7	8	9	10	11	12	13	14	15	16	17	18	19	20		
(1) 売上 FOT	43,572	52,286	58,096	493,816	1,103,824	1,243,254	1,243,254	1,243,254	1,243,254	1,243,254	1,243,254	1,243,254	1,243,254	1,243,254	1,243,254	1,243,254	1,243,254	1,243,254	1,243,254	1,243,254	1,243,254	20,400,404
(2) 生産費	38,576	38,939	38,939	390,190	855,177	951,564	951,564	951,564	951,564	951,564	949,905	949,905	949,905	949,905	949,905	949,905	949,905	949,905	949,905	949,905	949,905	15,618,691
(3) 売上総利益	4,996	13,347	19,157	103,626	248,647	291,690	291,690	291,690	291,690	291,690	293,349	293,349	293,349	293,349	293,349	293,349	293,349	293,349	293,349	293,349	293,349	4,781,713
(4) 一般管理費	16,553	16,553	16,553	21,353	21,353	21,353	21,353	21,353	21,353	21,353	21,353	21,353	21,353	21,353	21,353	21,353	21,353	21,353	21,353	21,353	21,353	412,660
(5) 営業利益	△ 11,557	△ 3,206	2,604	82,273	2,272,94	270,337	270,337	270,337	270,337	270,337	271,996	271,996	271,996	271,996	271,996	271,996	271,996	271,996	271,996	271,996	271,996	4,369,053
(6) 営業外収支	△ 3,900	△ 4,000	△ 4,000	△ 20,500	△ 95,300	△ 163,775	△ 173,690	△ 161,330	△ 148,970	△ 136,610	△ 124,250	△ 111,890	△ 99,530	△ 87,170	△ 88,110	△ 82,440	△ 56,740	△ 37,730	△ 25,370	△ 13,010	△ 1,638,315	
(7) 当期純利益(税引前)	△ 15,457	△ 7,206	△ 1,396	61,773	131,994	106,562	96,647	109,007	121,367	133,727	147,746	160,106	172,466	184,826	183,886	189,556	215,256	234,266	246,626	258,986	2,730,738	
累計	△ 15,457	△ 22,663	△ 24,059	37,714	169,708	276,270	372,917	481,924	603,291	737,018	884,764	1,044,870	1,217,336	1,402,162	1,586,048	1,775,604	1,990,860	2,225,216	2,471,752	2,730,738		

損益 a. 3事業所集計明細 FOT ¥29,046/TON (FOB US\$210/¥31,500/TON)

	1	2	3	4	5	6	7	8	9	10	11	12	13	14	15	16	17	19	20
(1) 売上 (計)	43,572	52,286	58,096	493,816	1,103,824	1,243,254	1,243,254	1,243,254	1,243,254	1,243,254	1,243,254	1,243,254	1,243,254	1,243,254	1,243,254	1,243,254	1,243,254	1,243,254	1,243,254
(2) 生産費																			
1. 種苗費	3,480	3,480	3,480	36,000	76,500	76,500	76,500	76,500	76,500	76,500	76,500	76,500	76,500	76,500	76,500	76,500	76,500	76,500	76,500
2. 肥料費	4,110	4,110	4,110	47,520	100,980	100,980	100,980	100,980	100,980	100,980	100,980	100,980	100,980	100,980	100,980	100,980	100,980	100,980	100,980
3. 薬剤費	1,392	1,392	1,392	14,400	30,600	30,600	30,600	30,600	30,600	30,600	30,600	30,600	30,600	30,600	30,600	30,600	30,600	30,600	30,600
4. 動力費	3,507	3,870	3,870	59,568	137,846	168,014	168,014	168,014	168,014	168,014	168,014	168,014	168,014	168,014	168,014	168,014	168,014	168,014	168,014
5. その他材料費	3,264	3,264	3,264	0	0	0	0	0	0	0	0	0	0	0	0	0	0	0	0
6. 修繕保守費	2,104	2,104	2,104	23,300	51,967	64,264	64,264	64,264	64,264	64,264	64,027	64,027	64,027	64,027	64,027	64,027	64,027	64,027	64,027
7. 小農具費	345	345	345	3,600	7,650	7,650	7,650	7,650	7,650	7,650	7,650	7,650	7,650	7,650	7,650	7,650	7,650	7,650	7,650
8. 賃借料	2,568	2,568	2,568	9,902	18,354	18,354	18,354	18,354	18,354	18,354	18,354	18,354	18,354	18,354	18,354	18,354	18,354	18,354	18,354
9. 労務費	6,627	6,627	6,627	22,920	43,548	43,548	43,548	43,548	43,548	43,548	43,548	43,548	43,548	43,548	43,548	43,548	43,548	43,548	43,548
10. 生産請負料	0	0	0	53,760	122,880	122,880	122,880	122,880	122,880	122,880	122,880	122,880	122,880	122,880	122,880	122,880	122,880	122,880	122,880
11. 減価償却費	11,179	11,179	11,179	119,200	264,852	318,774	318,774	318,774	318,774	318,774	317,352	317,352	317,352	317,352	317,352	317,352	317,352	317,352	317,352
(計)	38,576	38,939	38,939	390,190	855,177	951,564	951,564	951,564	951,564	951,564	949,905	949,905	949,905	949,905	949,905	949,905	949,905	949,905	949,905
(3) 売上総利益	4,996	13,347	19,157	103,626	248,647	291,690	291,690	291,690	291,690	291,690	293,349	293,349	293,349	293,349	293,349	293,349	293,349	293,349	293,349
(4) 販売一般管理																			
1. 賃借料	996	996	996	996	996	996	996	996	996	996	996	996	996	996	996	996	996	996	996
2. 人件費	10,300	10,300	10,300	11,800	11,800	11,800	11,800	11,800	11,800	11,800	11,800	11,800	11,800	11,800	11,800	11,800	11,800	11,800	11,800
3. 動力費	537	537	537	1,305	1,305	1,305	1,305	1,305	1,305	1,305	1,305	1,305	1,305	1,305	1,305	1,305	1,305	1,305	1,305
4. 修繕保守費	245	245	245	434	434	434	434	434	434	434	434	434	434	434	434	434	434	434	434
5. 通信連絡会議費等	3,000	3,000	3,000	4,200	4,200	4,200	4,200	4,200	4,200	4,200	4,200	4,200	4,200	4,200	4,200	4,200	4,200	4,200	4,200
6. 減価償却費	1,475	1,475	1,475	2,618	2,618	2,618	2,618	2,618	2,618	2,618	2,618	2,618	2,618	2,618	2,618	2,618	2,618	2,618	2,618
合計	16,553	16,553	16,553	21,353	21,353	21,353	21,353	21,353	21,353	21,353	21,353	21,353	21,353	21,353	21,353	21,353	21,353	21,353	21,353
(5) 営業利益	△ 11,557	△ 3,206	△ 2,604	82,273	227,294	270,337	270,337	270,337	270,337	270,337	271,996	271,996	271,996	271,996	271,996	271,996	271,996	276,996	276,996
(6) 営業外収支																			
1. 収入	0	0	0	0	0	0	0	0	0	0	0	0	0	0	0	0	0	0	0
2. 支出 支払利息JICA	3,900	4,000	4,000	4,000	4,000	4,000	3,740	3,480	3,220	2,960	2,700	2,440	2,150	1,920	1,680	1,440	1,440	620	360
OECF等	-	-	-	16,500	91,300	159,775	169,950	157,850	145,750	133,650	121,550	109,450	97,350	85,250	73,150	61,050	48,950	24,750	12,650
3. その他の収入、支出	0	0	0	0	0	0	0	0	0	0	0	0	0	0	13,300	19,950	6,650	0	0
(7) 当期純利益 (税引前)	△ 15,457	△ 7,206	△ 1,396	81,773	131,994	106,562	96,647	109,007	121,367	133,727	147,746	160,106	172,466	184,826	183,886	189,556	215,256	246,626	258,986

損益 b. 各事業所別

※ 売上、販売一般管理費、営業外経費は全体額を3等分した。

(1) 訥河、綏化共通

FOT ¥29,046/TON (FOB US\$ 210/¥31,500/TON)

単位 1,000円

	1	2	3	4	5	6	7	8	9	10	11	12	13	14	15	16	17	18	19	20	
(1) 売上	14,584	17,429	19,365	164,605	367,941	414,418	414,418	414,418	414,418	414,418	414,418	414,418	414,418	414,418	414,418	414,418	414,418	414,418	414,418	414,418	414,418
(2) 生産費	12,698	12,819	12,819	129,682	284,668	316,797	316,797	316,797	316,797	316,797	316,244	316,244	316,244	316,244	316,244	316,244	316,244	316,244	316,244	316,244	316,244
(3) 売上総利益	1,886	4,610	6,546	34,923	83,273	97,621	97,621	97,621	97,621	97,621	98,174	98,174	98,174	98,174	98,174	98,174	98,174	98,174	98,174	98,174	98,174
(4) 販売一般管理費	5,518	5,518	5,518	7,118	7,118	7,118	7,118	7,118	7,118	7,118	7,118	7,118	7,118	7,118	7,118	7,118	7,118	7,118	7,118	7,118	7,118
(5) 営業利益	△ 3,632	△ 908	1,028	27,805	76,155	90,503	90,503	90,503	90,503	90,503	91,056	91,056	91,056	91,056	91,056	91,056	91,056	91,056	91,056	91,056	91,056
(6) 営業外経費(支払利息)	1,300	1,333	1,333	6,833	31,767	54,592	57,897	53,777	49,567	45,537	41,417	37,297	33,177	29,057	29,370	27,480	18,913	12,577	8,457	4,337	
(7) 当期純利益(税引前)	△ 4,932	△ 2,241	△ 305	20,972	44,388	35,911	32,606	36,726	40,936	44,966	49,639	53,759	57,879	61,999	61,686	63,576	72,143	78,479	82,599	86,719	

(1) 597 農場

FOT ¥29,046/TON (FOB US\$ 210/¥31,500/TON)

単位 1,000円

	1	2	3	4	5	6	7	8	9	10	11	12	13	14	15	16	17	18	19	20	
(1) 売上	14,584	17,429	19,365	164,605	367,941	414,418	414,418	414,418	414,418	414,418	414,418	414,418	414,418	414,418	414,418	414,418	414,418	414,418	414,418	414,418	414,418
(2) 生産費	313,180	13,301	13,301	130,826	285,841	317,970	317,970	317,970	317,970	317,970	317,417	317,417	317,417	317,417	317,417	317,417	317,417	317,417	317,417	317,417	317,417
(3) 売上総利益	1,404	4,128	6,064	33,779	82,100	96,448	96,448	96,448	96,448	96,448	97,001	97,001	97,001	97,001	97,001	97,001	97,001	97,001	97,001	97,001	97,001
(4) 販売一般管理費	5,518	5,518	5,518	7,118	7,118	7,118	7,118	7,118	7,118	7,118	7,118	7,118	7,118	7,118	7,118	7,118	7,118	7,118	7,118	7,118	7,118
(5) 営業利益	△ 4,114	△ 1,390	546	26,661	74,982	89,330	89,330	89,330	89,330	89,330	89,883	89,883	89,883	89,883	89,883	89,883	89,883	89,883	89,883	89,883	89,883
(6) 営業外経費(支払利息)	1,300	1,333	1,333	6,833	31,767	54,592	57,897	53,777	49,567	45,537	41,417	37,297	33,177	29,057	29,370	27,480	18,913	12,577	8,457	4,337	
(7) 当期純利益(税引前)	△ 5,414	△ 2,723	△ 787	19,828	43,215	34,738	31,433	35,553	39,763	43,793	48,466	52,586	56,706	60,826	60,513	62,403	70,970	77,306	81,426	85,546	

## (10) 収支計画 本店及3事業所連結

FOB 大連 US\$210/¥31,500/TON POT = FOB - 運賃、手数料等¥2,452/TON  
 FOT ¥29,048/TON 運賃は納河・大連間を準用した。

単位 1,000円

	1	2	3	4	5	6	7	8	9	10	11	12	13	14	15	16	17	18	19	20		
収入の部																						
1. 資本金	10,000	0	0	1,250,000	0	0	0	0	0	0	0	0	0	0	0	0	0	0	0	0	1,260,000	
2. 生産物販売収入FOT	(1)	43,572	52,286	58,096	493,816	1,103,824	1,243,254	1,243,254	1,243,254	1,243,254	1,243,254	1,243,254	1,243,254	1,243,254	1,243,254	1,243,254	1,243,254	1,243,254	1,243,254	1,243,254	1,243,254	19,157,150
3. 借入金 JICA	195,000	5,000	0	0	0	0	0	0	0	0	0	0	0	0	0	0	0	0	0	0	0	200,000
OBCP等	0	0	0	600,000	2,120,000	370,000	0	0	0	0	0	0	0	0	0	0	0	0	0	0	0	3,090,000
4. その他	0	0	0	0	0	0	0	0	0	0	0	0	0	0	(2)190,000	285,000	95,000					570,000
収入合計	205,000	48,572	52,286	1,908,096	2,613,816	1,473,824	1,243,254	1,243,254	1,243,254	1,243,254	1,243,254	1,243,254	1,243,254	1,243,254	1,433,254	1,528,254	1,338,254	1,243,254	1,243,254	1,243,254	1,243,254	24,277,150
支出の部																						
1. 固定投資	173,272	0	0	1,593,478	1,911,009	651,900	11,583	0	4,830	83,073	184,682	48,300	108,183	844,525	1,007,061	372,573	111,318	0	176,583	123,300		
2. 生産費	27,397	27,760	27,760	270,970	590,325	632,790	632,790	632,790	632,790	632,790	632,553	632,553	632,553	632,553	632,553	632,553	632,553	632,553	632,553	632,553	632,553	632,553
3. 一般管理費	15,078	15,078	15,078	18,735	18,735	18,735	18,735	18,735	18,735	18,735	18,735	18,735	18,735	18,735	18,735	18,735	18,735	18,735	18,735	18,735	18,735	18,735
当期事業費合計	199,188	42,838	42,838	1,883,183	2,520,069	1,303,425	663,108	651,525	656,355	734,598	835,970	699,588	579,471	1,495,813	1,658,349	1,023,861	762,606	651,288	827,871	774,588	18,196,532	
4. その他の支出																						
1. 支払利息 JICA	3,900	4,000	4,000	4,000	4,000	4,000	3,740	3,480	3,220	2,960	2,700	2,440	2,180	1,920	1,660	1,440	1,140	880	620	360	52,640	
OBCP等	0	0	0	(3)16,500	91,300	159,775	169,950	157,850	145,750	133,650	121,550	109,450	97,350	85,250	73,150	61,050	48,950	36,850	24,750	12,650	1,545,775	
2. 企業所得税																						
3. 借入金返済 JICA	0	0	0	0	0	13,000	13,000	13,000	13,000	13,000	13,000	13,000	13,000	13,000	13,000	13,000	13,000	13,000	13,000	13,000	18,000	200,000
OBCP等	0	0	0	0	0	0	220,000	220,000	220,000	220,000	220,000	220,000	220,000	220,000	220,000	220,000	220,000	220,000	220,000	220,000	230,000	3,090,000
4. その他	0	0	0	0	0	0	0	0	0	0	0	0	0	0	(4)190,000	285,000	95,000	0	0	0	0	570,000
0	0	0	0	0	0	0	0	0	0	0	0	0	0	0	(5)13,300	19,950	6,650	0	0	0	0	39,900
その他の支出合計	3,900	4,000	4,000	20,500	95,300	176,775	406,690	394,330	381,970	369,610	357,250	344,890	332,530	320,170	321,110	505,440	574,740	365,730	258,370	261,010	5,498,315	
当期支出合計	203,088	46,838	46,838	1,903,683	2,615,369	1,480,200	1,069,798	1,045,855	1,038,325	1,104,208	1,183,220	1,044,478	1,092,001	1,815,983	1,979,459	1,529,301	1,337,346	1,017,018	1,086,241	1,035,598	23,684,847	
当期資金残高	1,912	1,734	5,448	4,413	△ 1,553	△ 6,376	173,456	197,399	204,929	139,046	50,034	108,776	151,253	△ 572,729	△ 546,205	△ 1,047	908	226,236	151,013	207,656		
前年度繰越	0	1,912	3,646	9,094	13,507	11,954	5,578	179,034	376,433	581,362	720,408	770,442	969,218	1,120,471	547,742	1,537	490	1,398	227,634	384,647		
当期末資金残高	1,912	3,646	9,094	13,507	11,954	5,578	179,034	376,433	581,362	720,408	770,442	969,218	1,120,471	547,742	1,537	490	1,398	227,634	384,647	592,303		

(1) 売上 翌期に計上

(3) 初年度支払利息 年間分×50%

(5) 短期借入金支払利息 金利7%

(2) 短期借入金(民間) 翌期返済

(4) 短期借入金返済



(11) 固定投資、費用見積 明細

① 固定投資見積

② 費用見積

③ 費用見積基準

I 固定投資 1. 生産部門

(1) 測量及び管理道路

単位 1,000円

(年度)	1	2	3	4	5	6	7	8	9	10	11	12	13	14	15	16	17	18	19	20	計	
1事業所当り																						
当期新設農場数	1	0	0	7	9	0	0	0	0	0	0	0	0	0	0	0	0	0	0	0	0	0
当期測量対象面積 ha	903.6	0	0	6,400	8,200	0	0	0	0	0	0	0	0	0	0	0	0	0	0	0	0	0
当期道路完成量 ha	3.6	0	0	63	81	0	0	0	0	0	0	0	0	0	0	0	0	0	0	0	0	0
当期新設耕地 ha	900	0	0	6,300	8,100	0	0	0	0	0	0	0	0	0	0	0	0	0	0	0	0	0
うち大豆栽培	232	232	232	2,400	5,100	0	0	0	0	0	0	0	0	0	0	0	0	0	0	0	0	0
1事業所当り																						
測量及び道路建設員	360	0	0	6,840	8,100	0	0	0	0	0	0	0	0	0	0	0	0	0	0	0	0	0
3事業所当り	1,080	0	0	20,520	24,300	0	0	0	0	0	0	0	0	0	0	0	0	0	0	0	0	0

I 固定投資 1. 生産部門

(2) 建物等

単位 1,000円

(年度)	1	2	3	4	5	6	7	8	9	10	11	12	13	14	15	16	17	18	19	20	計
1. 資機材倉庫 棟	1	0	0	7	9	0	0	0	0	0	0	0	0	0	0	0	0	0	0	0	0
	3,000	0	0	21,000	27,000	0	0	0	0	0	0	0	0	0	0	0	0	0	0	0	0
2. 穀物倉庫																					
1. 倉庫 棟	1	0	0	0	0	0	0	0	0	0	0	0	0	0	0	0	0	0	0	0	0
	3,840	0	0	0	0	0	0	0	0	0	0	0	0	0	0	0	0	0	0	0	0
2. サイロ 本	0	0	0	6	6	0	0	0	0	0	0	0	0	0	0	0	0	0	0	0	0
	0	0	0	74,920	44,920	0	0	0	0	0	0	0	0	0	0	0	0	0	55,000	25,000	
3. 乾燥場 面	1	0	0	7	9	0	0	0	0	0	0	0	0	0	0	0	0	0	0	0	0
	1,000	0	0	7,000	9,000	0	0	0	0	0	0	0	0	0	0	0	0	0	0	0	0
計																					
1事業所	7,840	0	0	102,920	80,920	0	0	0	0	0	0	0	0	0	0	0	0	0	55,000	25,000	
3事業所	23,520			308,760	242,760														165,000	75,000	

I 固定投資 1. 生産部門

(3) 灌漑施設

1. 水源施設

単位 1,000円

(年度)	1	2	3	4	5	6	7	8	9	10	11	12	13	14	15	16	17	18	19	20	計
灌漑計画面積 ha	72	72	72	3,300	9,300	15,300	15,300	15,300	15,300	15,300	15,300	15,300	15,300	15,300	15,300	15,300	15,300	15,300	15,300	15,300	15,300
1. 水源施設				※(10)※	※20	0	0	0	0	0	0	0	0	0	0	0	0	0	0	0	0
1. 井戸 眼	1	0	0	84,000	56,000	0	0	0	0	0	0	0	0	0	0	0	0	0	0	0	0
	2,800	0	0																		
2. 揚水ポンプ 台	1	0	0	10	20	20	0	0	1	0	0	10	20	20	0	0	1	0	0	0	10
	1,380	0	0	13,800	27,600	27,600	0	0	1,380	0	0	13,800	27,600	27,600	0	0	1,380	0	0	0	13,800
3. 動力装置 式	1	0	0	10	20	20	0	0	0	0	1	0	0	10	20	20	0	0	0	0	0
	440	0	0	4,400	8,800	8,800	0	0	0	0	440	0	0	4,400	8,800	8,800	0	0	0	0	0
4. パイプ類 式	1	0	0	10	20	20	0	0	0	0	1	0	0	10	20	20	0	0	0	0	0
	115	0	0	1,150	2,300	2,300	0	0	0	0	115	0	0	1,150	2,300	2,300	0	0	0	0	0
5. 付帯工 式	1	0	0	10	20	20	0	0	0	0	0	0	0	0	0	0	0	0	0	0	0
	150			1,500	3,000	3,000	0	0	0	0	0	0	0	0	0	0	0	0	0	0	0
計																					
1事業所	4,885	0	0	104,850	97,700	41,700	0	0	1,380	0	555	13,800	27,600	33,150	11,100	11,100	1,380	0	0	0	13,800
3事業所	14,655	0	0	314,550	293,100	125,100	0	0	4,140	0	1,665	41,400	82,800	99,450	33,300	33,300	4,140	0	0	0	41,400

※(10) 4年度着工, 完成

※20 4年度, 5年度着工, 完成翌年4月

1 固定投資 1. 生産部門

(3) 灌漑施設

2. 散水施設

単位 1,000円

(年度)	1	2	3	4	5	6	7	8	9	10	11	12	13	14	15	16	17	18	19	20	計	
2. 散水施設																						
1. 散水機 台	1	0	0	10	20	20	0	0	0	0	1	0	0	10	20	20	0	0	0	0	0	
	3,300	0	0	33,000	66,000	66,000	0	0	0	0	3,300	0	0	33,000	66,000	66,000	0	0	0	0	0	
2. 主送水管 式	1	0	0	10	20	20	0	0	0	0	0	0	0	0	0	0	0	0	0	0	0	
	4,280			42,800	85,600	85,600	0	0	0	0	0	0	0	0	0	0	0	0	0	0	0	
3. 導水管 式	1	0	0	10	20	20	0	0	0	0	1	0	0	10	20	20	0	0	0	0	0	
	870	0	0	8,700	17,400	17,400	0	0	0	0	870	0	0	8,700	17,400	17,400	0	0	0	0	0	
4. 加圧ポンプ 台	1	0	0	10	20	20	0	0	1	0	0	10	20	20	0	0	1	0	0	0	10	
	230	0	0	2,300	4,600	4,600	0	0	230	0	0	2,300	4,600	4,600	0	0	230	0	0	0	2,300	
5. 付帯工 式	1	0	0	10	20	20	0	0	0	0	1	0	0	10	20	20	0	0	0	0	0	
	100	0	0	1,000	2,000	2,000	0	0	0	0	100	0	0	1,000	2,000	2,000	0	0	0	0	0	
小計 1事業所	8,780	0	0	87,800	175,600	175,600	0	0	230	0	4,270	2,300	4,600	47,300	85,400	85,400	230	0	0	0	2,300	
合計																						
1事業所																						
水源施設	4,885	0	0	104,850	97,700	41,700	0	0	1,380	0	555	13,800	27,600	33,150	11,100	11,100	1,380	0	0	0	13,800	
散水施設	8,780	0	0	87,800	175,600	175,600	0	0	230	0	4,270	2,300	4,600	47,300	85,400	85,400	230	0	0	0	2,300	
計	13,665			192,650	273,300	217,300	0	0	1,610	0	4,825	16,100	32,200	80,450	96,500	96,500	1,610	0	0	0	16,100	
3事業所																						
水源施設	14,655	0	0	314,550	293,100	125,100	0	0	4,140	0	1,665	41,400	82,800	99,450	33,300	33,300	4,140	0	0	0	41,400	
散水施設	26,340	0	0	263,400	526,800	526,800	0	0	690	0	12,810	6,900	13,800	141,900	256,200	256,200	690	0	0	0	6,900	
計	40,995	0	0	577,950	819,900	651,900	0	0	4,830	0	14,475	48,300	96,600	241,350	289,500	289,500	4,830	0	0	0	48,300	

(4) 農機具, 1. 耕作用

単位 1,000円

(年度)	1	2	3	4	5	6	7	8	9	10	11	12	13	14	15	16	17	18	19	20	計	
1. 耕作用																						
1. トラクター本体 55PS 台	2	0	0	14	18	0	0	0	0	0	2	0	0	14	18	0	0	0	0	0	0	68
	1,744	0	0	12,208	15,696	0	0	0	0	0	1,744	0	0	12,208	15,696	0	0	0	0	0	0	59,296
2. 作業機																						
1. ボトムプラウ 台	2	0	0	14	18	0	2	0	0	14	18	0	2	0	0	14	18	0	2	0	104	
	664	0	0	4,648	5,976	0	664	0	0	4,648	5,976	0	664	0	0	4,648	5,976	0	664	0	34,528	
2. ディスク, ツースハロー 台	2	0	0	14	18	0	2	0	0	14	18	0	2	0	0	14	18	0	2	0	104	
	830	0	0	5,810	7,470	0	830	0	0	5,810	7,470	0	830	0	0	5,810	7,470	0	830	0	43,160	
3. 施肥, 播種機 台	2	0	0	14	18	0	2	0	0	14	18	0	2	0	0	14	18	0	2	0	52	
	996	0	0	6,972	8,964	0	996	0	0	6,972	8,964	0	996	0	0	6,972	8,964	0	996	0	51,792	
4. スプレーヤー 台	1	0	0	7	9	0	1	0	0	7	9	0	1	0	0	7	9	0	1	0	52	
	374	0	0	2,618	3,366	0	374	0	0	2,618	3,366	0	374	0	0	2,618	3,366	0	374	0	19,448	
5. カルチベーター 台	2	0	0	14	18	0	2	0	0	14	18	0	2	0	0	7	9	0	2	0	104	
	914	0	0	6,398	8,226	0	914	0	0	6,398	8,226	0	914	0	0	6,398	8,226	0	914	0	47,528	
小計	5,522	0	0	38,654	49,698	0	3,778	0	0	26,446	35,746	0	3,778	12,208	15,696	26,446	34,002	0	3,778	0	255,752	

1 固定投資 1. 生産部門 a. 訥河, 綏化共通

(4) 農機具, 2. 収穫機, 3. 運搬機

単位 1,000円

(年度)	1	2	3	4	5	6	7	8	9	10	11	12	13	14	15	16	17	18	19	20	計	
2. 収穫機																						
1. コンバイン 台	1	0	0	15	18	0	0	0	0	0	1	0	0	15	18	0	0	0	0	0	0	68
	10,790	0	0	161,850	194,220	0	0	0	0	0	10,790	0	0	161,850	194,220	0	0	0	0	0	0	733,720
2. ビーンハーベスター 台	1	0	0	0	0	0	0	0	0	0	0	0	0	0	0	0	0	0	0	0	0	
	2,864	0	0	0	0	0	0	0	0	0	0	0	0	0	0	0	0	0	0	0	0	2,864
3. ビーンスレッシャー 台	2	0	0	0	0	0	0	0	0	0	0	0	0	0	0	0	0	0	0	0	0	1
	2,408	0	0	0	0	0	0	0	0	0	0	0	0	0	0	0	0	0	0	0	0	2,408
小計	16,062	0	0	161,850	194,220	0	0	0	0	0	10,790	0	0	161,850	194,220	0	0	0	0	0	0	

単位 1,000円

(年度)	1	2	3	4	5	6	7	8	9	10	11	12	13	14	15	16	17	18	19	20	計	
3. 運搬機																						
1. トラクター用トレーラー 台	2	0	0	14	18	0	0	0	0	0	2	0	0	14	18	0	0	0	0	0	0	
	830	0	0	5,810	7,470	0	0	0	0	0	830	0	0	5,810	7,470	0	0	0	0	0	0	
2. トラック 台	1	0	0	7	9	0	0	0	0	0	1	0	0	7	9	0	0	0	0	0	0	34
	2,075	0	0	14,525	18,675	0	0	0	0	0	2,075	0	0	14,525	18,675	0	0	0	0	0	0	70,550
小計	2,905	0	0	20,335	26,145	0	0	0	0	0	2,905	0	0	20,335	26,145	0	0	0	0	0	0	
合計																						
1. 耕作機	5,522	0	0	38,654	49,698	0	3,778	0	0	26,446	35,746	0	3,778	12,208	15,696	26,446	34,002	0	3,778	0	255,752	
2. 収穫機	16,062	0	0	161,850	194,220	0	0	0	0		10,790	0	0	161,850	194,220	0	0	0	0	0	0	
3. 運搬機	2,905	0	0	20,335	26,145	0	0	0	0		2,905	0	0	20,335	26,145	0	0	0	0	0	0	
合計	24,489	0	0	220,839	270,063	0	3,778	0	0	26,446	49,441	0	3,778	194,393	236,061	26,446	34,002	0	3,778	0		

I 固定投資 1. 生産部門 b. 597農場

(4) 農機具 1. 耕作用

単位 1,000円

(年度)	1	2	3	4	5	6	7	8	9	10	11	12	13	14	15	16	17	18	19	20	計	
1. 耕作用																						
1. トラクター本体 75PS台	2	0	0	14	18	0	0	0	0	0	2	0	0	14	18	0	0	0	0	0	68	
	1,910	0	0	13,370	17,190	0	0	0	0	0	1,910	0	0	13,370	17,190	0	0	0	0	0	64,940	
2. 作業機																						
1. サブソイラー 台	1	0	0	15	18	0	1	0	0	15	18	0	1	0	0	15	18	0	1	0	103	
	249			3,735	4,482	0	249	0	0	3,735	4,482	0	249	0	0	3,735	4,482	0	249	0	25,647	
2. ボトムプラウ 台	2	0	0	14	18	0	2	0	0	14	18	0	2	0	0	14	18	0	2	0	104	
	664	0	0	4,648	5,976	0	664	0	0	4,648	5,976	0	664	0	0	4,648	5,976	0	664	0	34,528	
3. ディスク, ツースハロー 台	2	0	0	14	18	0	2	0	0	14	18	0	2	0	0	14	18	0	2	0	104	
	830	0	0	5,810	7,470	0	830	0	0	5,810	7,470	0	830	0	0	5,810	7,470	0	830	0	43,160	
4. 施肥, 播種機 台	2	0	0	14	18	0	2	0	0	14	18	0	2	0	0	14	18	0	2	0	104	
	996	0	0	6,972	8,964	0	996	0	0	6,972	8,964	0	996	0	0	6,972	8,964	0	996	0	51,792	
5. スプレーヤー 台	1	0	0	7	9	0	1	0	0	7	9	0	1	0	0	7	9	0	1	0	52	
	374	0	0	2,618	3,366	0	374	0	0	2,618	3,366	0	374	0	0	2,618	3,366	0	374	0	19,448	
6. カルチベーター 台	2	0	0	14	18	0	2	0	0	14	18	0	2	0	0	7	9	0	2	0	104	
	914	0	0	6,398	8,226	0	914	0	0	6,398	8,226	0	914	0	0	6,398	8,226	0	914	0	47,528	
小計	5,937	0	0	43,551	55,674	0	4,027	0	0	30,181	40,394	0	4,027	13,370	17,190	30,181	38,484	0	4,027	0	287,043	



(4) 農機具 2. 収穫機 3. 運搬機

単位 1,000円

(年度)	1	2	3	4	5	6	7	8	9	10	11	12	13	14	15	16	17	18	19	20	計
2. 収穫機																					
1. コンバイン 台	1	0	0	15	18	0	0	0	0	0	1	0	0	15	18	0	0	0	0	0	
	10,790	0	0	161,850	194,220	0	0	0	0	0	10,790	0	0	161,850	194,220	0	0	0	0	0	
2. ビーンハーベスター 台	1	0	0	0	0	0	0	0	0	0	0	0	0	0	0	0	0	0	0	0	1
	2,864	0	0	0	0	0	0	0	0	0	0	0	0	0	0	0	0	0	0	0	2,864
3. ビーンスレッシャー 台	2	0	0	0	0	0	0	0	0	0	0	0	0	0	0	0	0	0	0	0	1
	2,408	0	0	0	0	0	0	0	0	0	0	0	0	0	0	0	0	0	0	0	2,408
小計	16,062	0	0	161,850	194,220	0	0	0	0	0	10,790	0	0	161,850	194,220	0	0	0	0	0	

単位 1,000円

(年度)	1	2	3	4	5	6	7	8	9	10	11	12	13	14	15	16	17	18	19	20	計
3. 運搬機																					
1. トラクター用トレーラー 台	2	0	0	14	18	0	0	0	0	0	2	0	0	14	18	0	0	0	0	0	
	830	0	0	5,810	7,470	0	0	0	0	0	830	0	0	5,810	7,470	0	0	0	0	0	
2. トラック 台	1	0	0	7	9	0	0	0	0	0	1	0	0	7	9	0	0	0	0	0	34
	2,075	0	0	14,525	18,675	0	0	0	0	0	2,075	0	0	14,525	18,675	0	0	0	0	0	70,550
小計	2,905	0	0	20,335	26,145	0	0	0	0	0	2,905	0	0	20,335	26,145	0	0	0	0	0	
合計																					
1. 耕作用	5,937	0	0	43,551	55,674	0	4,027	0	0	30,181	40,394	0	4,027	13,370	17,190	30,181	38,484	0	4,027	0	287,043
2. 収穫機	16,062	0	0	161,850	194,220	0	0	0	0	0	10,790	0	0	161,850	194,220	0	0	0	0	0	
3. 運搬機	2,905	0	0	20,335	26,145	0	0	0	0	0	2,905	0	0	20,335	26,145	0	0	0	0	0	
合	24,904	0	0	225,736	276,039	0	4,027	0	0	30,181	54,089	0	4,027	195,555	237,555	30,181	38,484	0	4,027	0	

I 固定投資 1. 生産部門

(5) 農場付属工具備品 各事業所共通

単位 1,000円

(年度)	1	2	3	4	5	6	7	8	9	10	11	12	13	14	15	16	17	18	19	20	計	
1. 燃料タンク	1	0	0	7	9	0	0	0	0	0	1	0	0	7	9	0	0	0	0	0	0	34
	83	0	0	581	747	0	0	0	0	0	83	0	0	581	747	0	0	0	0	0	0	2,822
2. 工具類	1	0	0	7	9	0	0	0	0	0	1	0	0	7	9	0	0	0	0	0	0	34
	83	0	0	581	747	0	0	0	0	0	83	0	0	581	747	0	0	0	0	0	0	2,822
3. トランシーバー	3	0	0	21	27	0	0	0	0	0	1	0	0	21	27	0	0	0	0	0	0	102
	126	0	0	882	1,134	0	0	0	0	0	126	0	0	882	1,134	0	0	0	0	0	0	4,284
合計																						
1事業所	292	0	0	2,044	2,628	0	0	0	0	0	292	0	0	2,044	2,628	0	0	0	0	0	0	9,928
3事業所	876	0	0	6,132	7,884	0	0	0	0	0	876	0	0	6,132	7,884	0	0	0	0	0	0	29,784

I 固定投資 2. 管理部門 a. 各事業所用

(1) 各事業所管理棟備品 各事業所共通

単位 1,000円

(年度)	1	2	3	4	5	6	7	8	9	10	11	12	13	14	15	16	17	18	19	20	計	
1. 各事業所用																						
1. 机, 椅子, テーブル 式	1	0	0	0	0	0	0	0	0	0	1	0	0	0	0	0	0	0	0	0	0	2
	300	0	0	0	0	0	0	0	0	0	300	0	0	0	0	0	0	0	0	0	0	600
2. 事務機, コピー 式	1	0	0	0	0	0	0	0	0	0	1	0	0	0	0	0	0	0	0	0	0	2
	500	0	0	0	0	0	0	0	0	0	500	0	0	0	0	0	0	0	0	0	0	1,000
3. 宿泊室備品, 会議室 式	1	0	0	0	0	0	0	0	0	0	1	0	0	0	0	0	0	0	0	0	0	2
	110	0	0	0	0	0	0	0	0	0	110	0	0	0	0	0	0	0	0	0	0	220
4. 食堂, 厨房備品 式	1	0	0	0	0	0	0	0	0	0	1	0	0	0	0	0	0	0	0	0	0	2
	90	0	0	0	0	0	0	0	0	0	90	0	0	0	0	0	0	0	0	0	0	180
合 計																						
1事業所	1,000	0	0	0	0	0	0	0	0	0	1,000	0	0	0	0	0	0	0	0	0	0	2,000
3事業所	3,000	0	0	0	0	0	0	0	0	0	3,000	0	0	0	0	0	0	0	0	0	0	6,000

(2) 管理用車輛

単位 1,000円

(年度)	1	2	3	4	5	6	7	8	9	10	11	12	13	14	15	16	17	18	19	20	計	
1. ワゴンタイプ/4WD 台	1	0	0	2	0	0	0	0	0	0	1	0	0	2	0	0	0	0	0	0	0	6
	2,117	0	0	4,234	0	0	0	0	0	0	2,117	0	0	4,234	0	0	0	0	0	0	0	12,702
合 計 1事業所	2,117	0	0	4,234	0	0	0	0	0	0	2,117	0	0	4,234	0	0	0	0	0	0	0	12,702
3事業所	6,351			12,702	0	0	0	0	0	0	6,351	0	0	12,702	0	0	0	0	0	0	0	38,106

I 固定投資 2. 管理部門 a. 各事業所用

(3) 調査計測器

単位 1,000円

(年度)	1	2	3	4	5	6	7	8	9	10	11	12	13	14	15	16	17	18	19	20	計	
1. 百葉箱	1	0	0	0	0	0	0	0	0	0	1	0	0	0	0	0	0	0	0	0	0	2
	193	0	0	0	0	0	0	0	0	0	193	0	0	0	0	0	0	0	0	0	0	386
2. 自記温湿度計	1	0	0	0	0	0	0	0	0	0	1	0	0	0	0	0	0	0	0	0	0	2
	132	0	0	0	0	0	0	0	0	0	132	0	0	0	0	0	0	0	0	0	0	264
3. 自記雨量計	1	0	0	0	0	0	0	0	0	0	1	0	0	0	0	0	0	0	0	0	0	2
	193	0	0	0	0	0	0	0	0	0	193	0	0	0	0	0	0	0	0	0	0	386
4. 風向, 風速計	1	0	0	0	0	0	0	0	0	0	1	0	0	0	0	0	0	0	0	0	0	2
	138	0	0	0	0	0	0	0	0	0	138	0	0	0	0	0	0	0	0	0	0	276
5. 蒸発計	1	0	0	0	0	0	0	0	0	0	1	0	0	0	0	0	0	0	0	0	0	2
	28	0	0	0	0	0	0	0	0	0	28	0	0	0	0	0	0	0	0	0	0	56
6. 日射計	1	0	0	0	0	0	0	0	0	0	1	0	0	0	0	0	0	0	0	0	0	2
	580	0	0	0	0	0	0	0	0	0	580	0	0	0	0	0	0	0	0	0	0	1,160
7. 水分計, その他	1	0	0	0	0	0	0	0	0	0	1	0	0	0	0	0	0	0	0	0	0	2
	100	0	0	0	0	0	0	0	0	0	100	0	0	0	0	0	0	0	0	0	0	200
合計																						
1事業所	1,364	0	0	0	0	0	0	0	0	0	1,364	0	0	0	0	0	0	0	0	0	0	2,728
3事業所	4,092	0	0	0	0	0	0	0	0	0	4,092	0	0	0	0	0	0	0	0	0	0	8,184

I 固定投資 2. 管理部門 b. 本店用

(1) 事務所備品

単位 1,000円

(年度)	1	2	3	4	5	6	7	8	9	10	11	12	13	14	15	16	17	18	19	20	計	
本店用 ハルピン																						
1. 机, 椅子, テーブル 式	1	0	0	0	0	0	0	0	0	0	1	0	0	0	0	0	0	0	0	0	0	2
	300	0	0	0	0	0	0	0	0	0	300	0	0	0	0	0	0	0	0	0	0	600
2. 事務機, コピー 式	1	0	0	0	0	0	0	0	0	0	1	0	0	0	0	0	0	0	0	0	0	2
	500	0	0	0	0	0	0	0	0	0	500	0	0	0	0	0	0	0	0	0	0	1,000
計	800	0	0	0	0	0	0	0	0	0	800	0	0	0	0	0	0	0	0	0	0	1,600

(2) 管理用車輛

単位 1,000円

(年度)	1	2	3	4	5	6	7	8	9	10	11	12	13	14	15	16	17	18	19	20	計	
1. ワゴンタイプ/4WD 台	1	0	0	0	0	0	0	0	0	0	1	0	0	0	0	0	0	0	0	0	0	2
	2,117	0	0	0	0	0	0	0	0	0	2,117	0	0	0	0	0	0	0	0	0	0	4,234