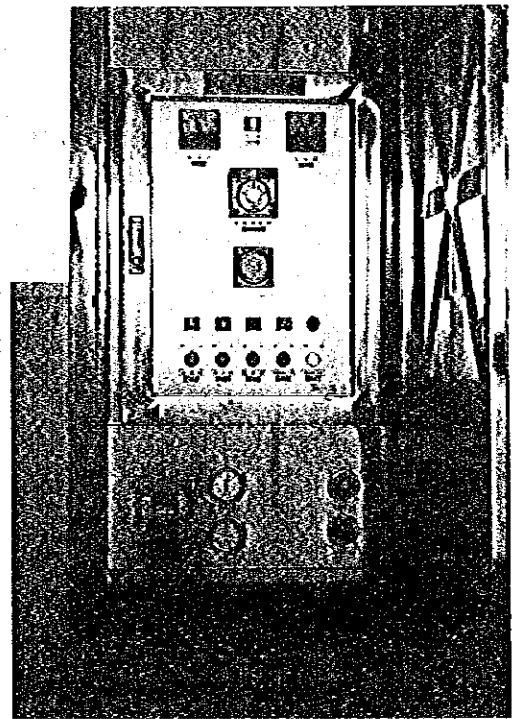
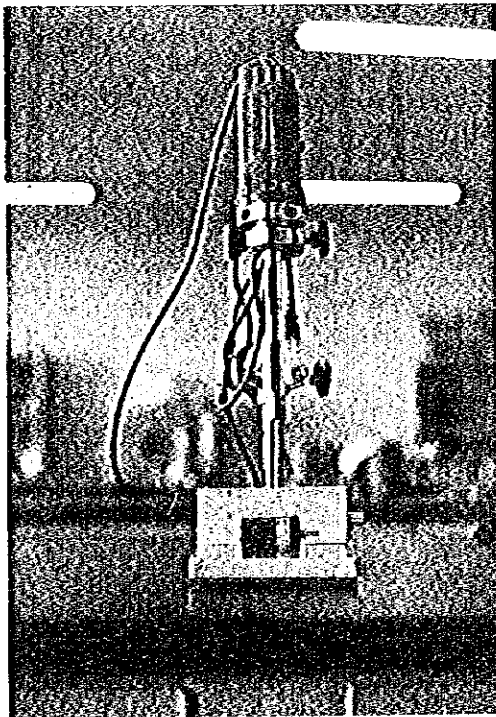


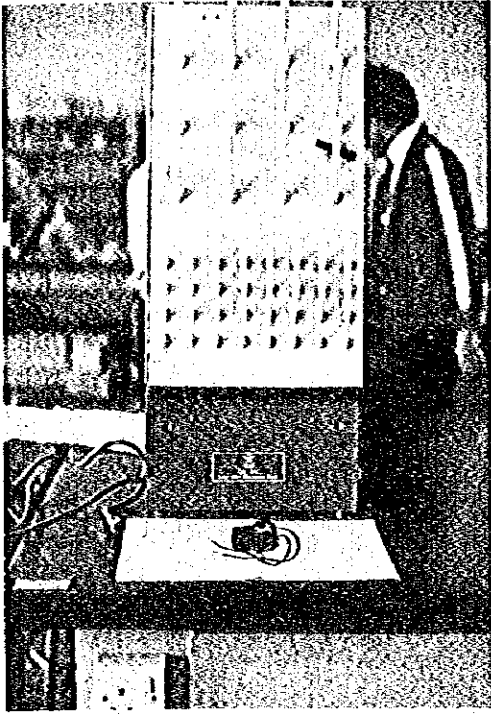
農学部 園芸科 №1 ファイトロン



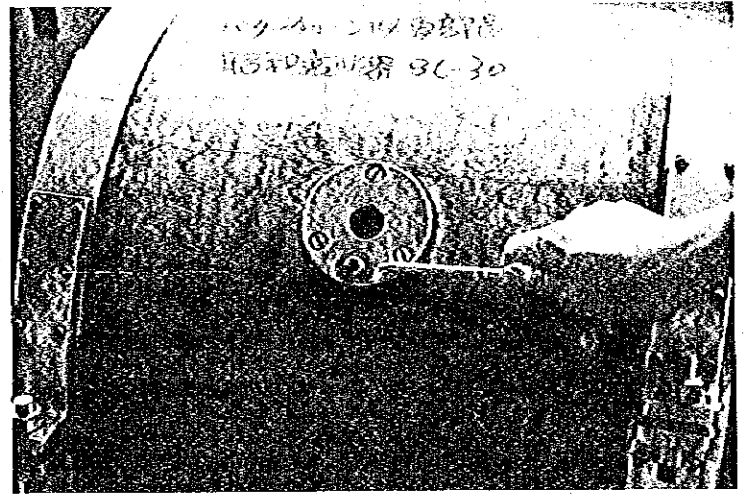
農学部 園芸科 №1 ファイトロン



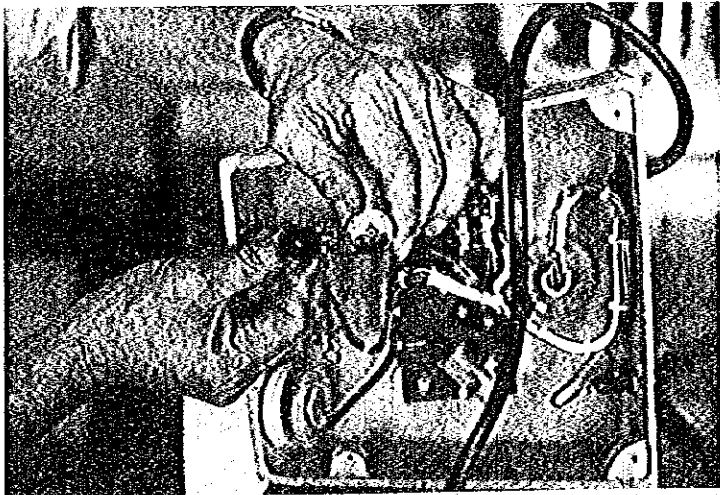
農学部 園芸科 №3 ホモチナイザー



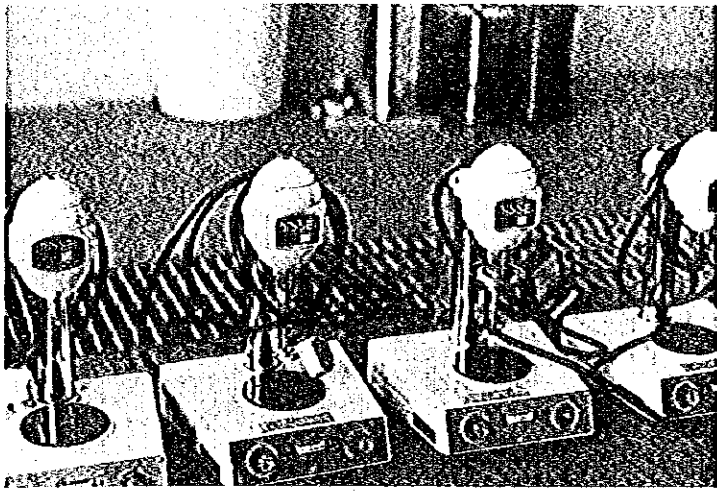
農学部 園芸科 №3 ガラス乾燥機



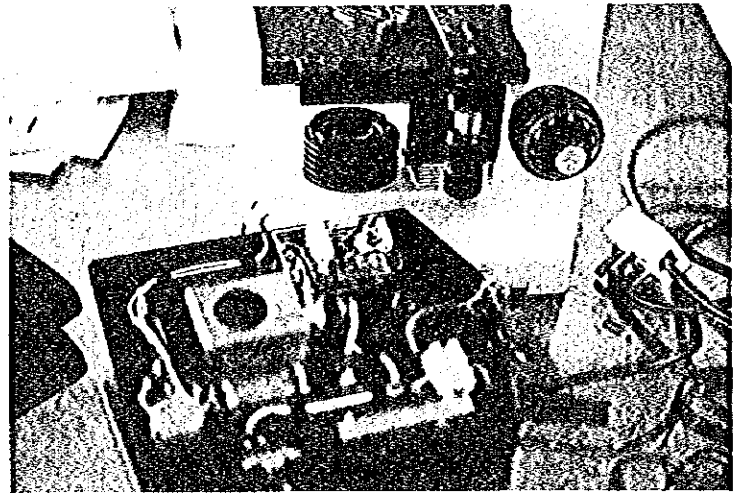
農学部 食品加工学科 №4 バターチェーン



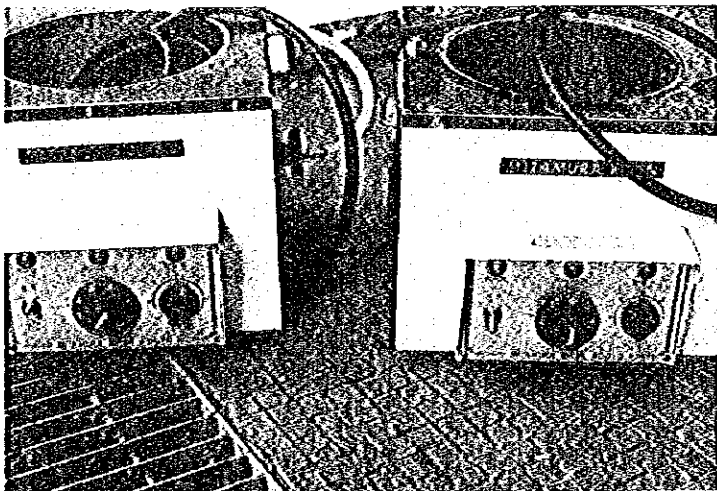
農学部 食品加工学科 №6 ホモチナイザー



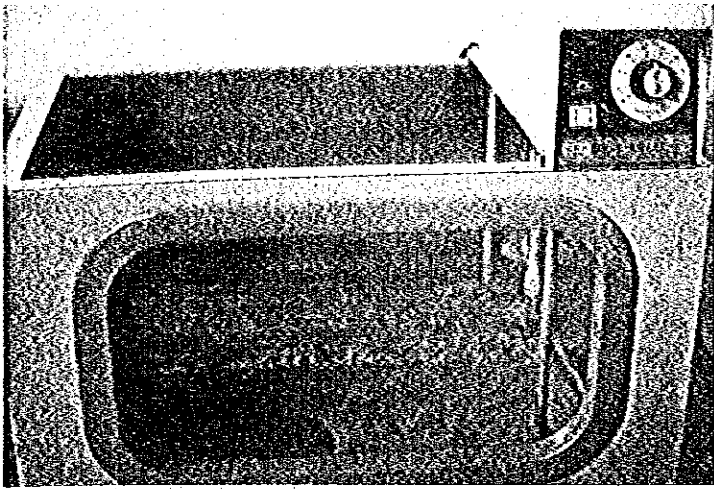
農学部 食品加工科 №6 ホモジナイザー



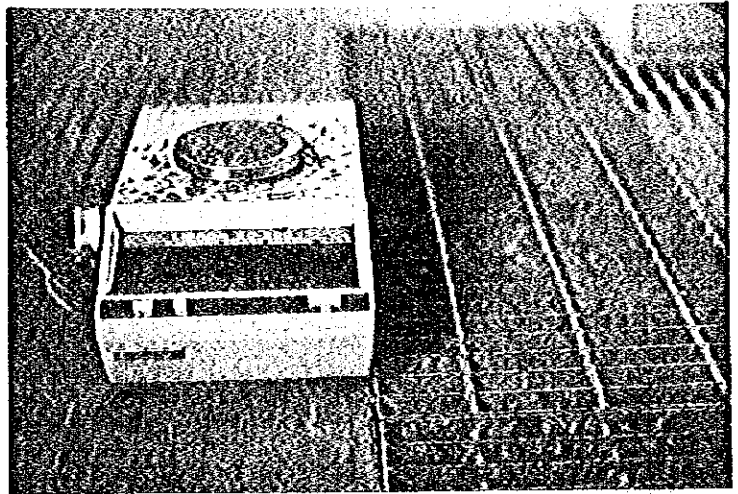
農学部 食品加工科 №7 顕微鏡



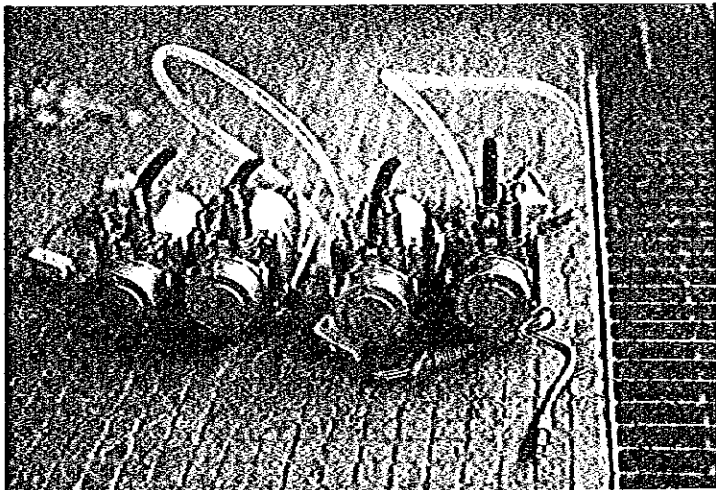
農学部 食品加工科 №8 ウォーターバス



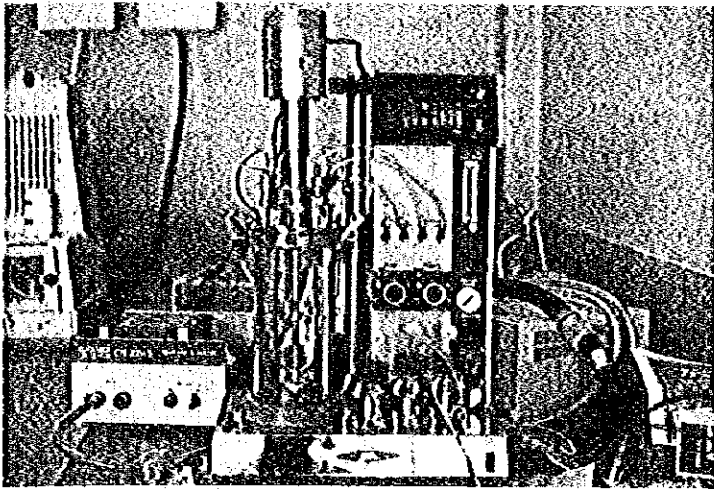
農学部 食品加工科 №8 ウォーターバス



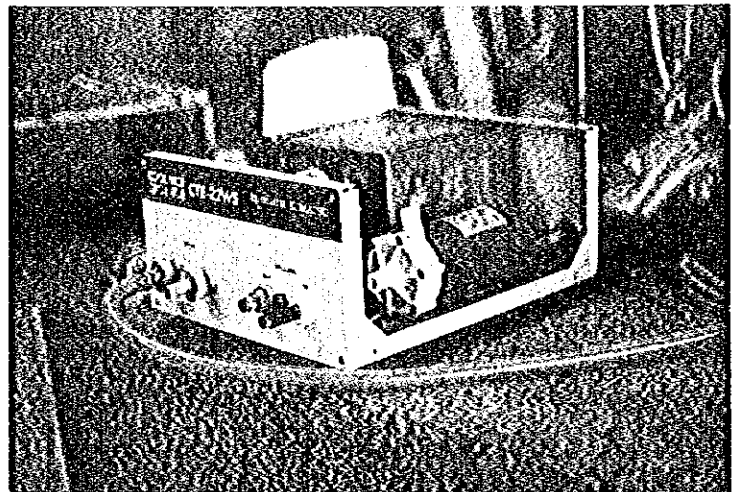
農学部 食品加工科 №9 電子天秤



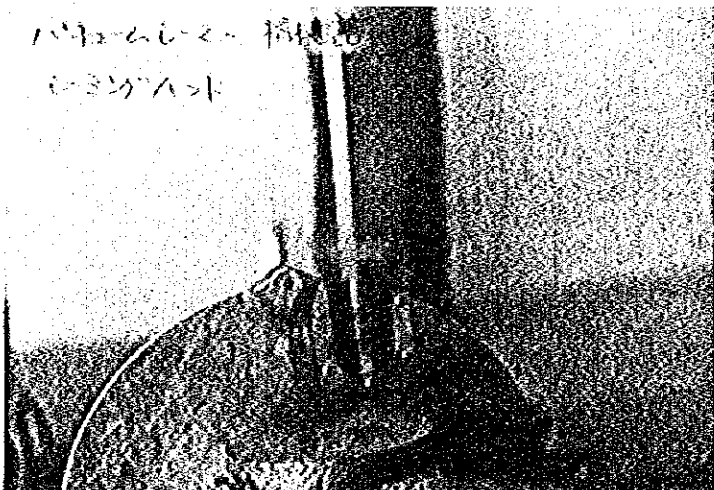
農学部 食品加工科 №5 バキュームポンプ



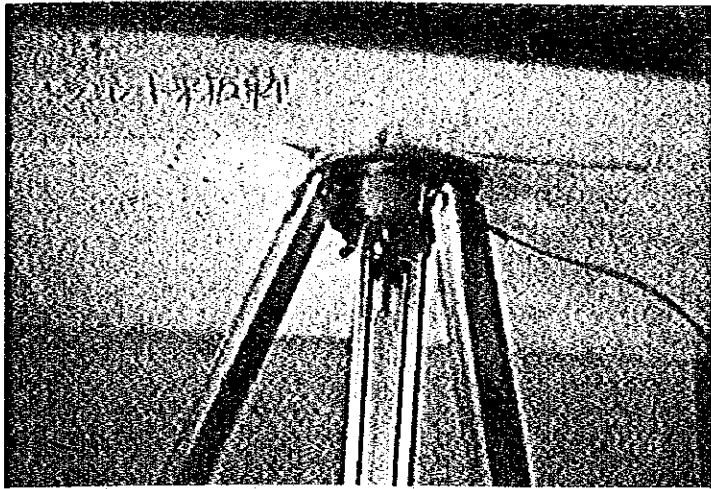
農学部 食品加工科 №24 クーリングサーキュレーター



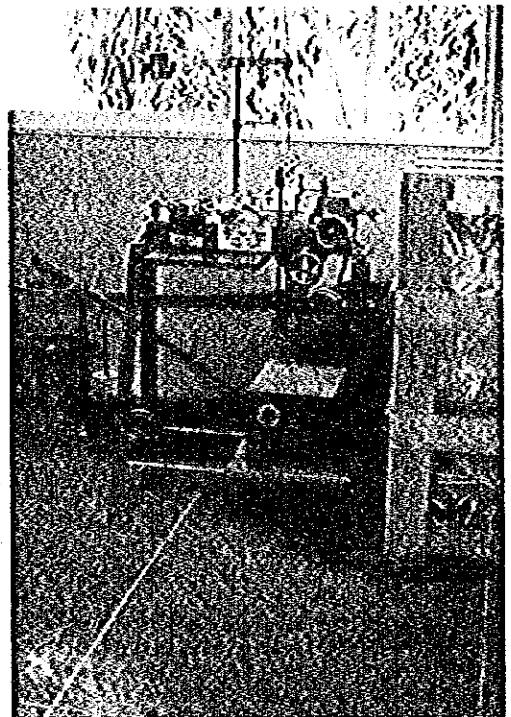
農学部 食品加工科 №24



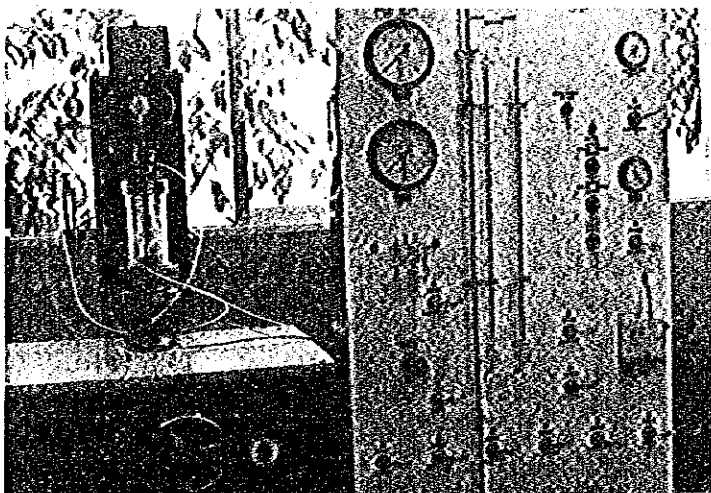
農学部 食品加工科 №13 バキュームシール機



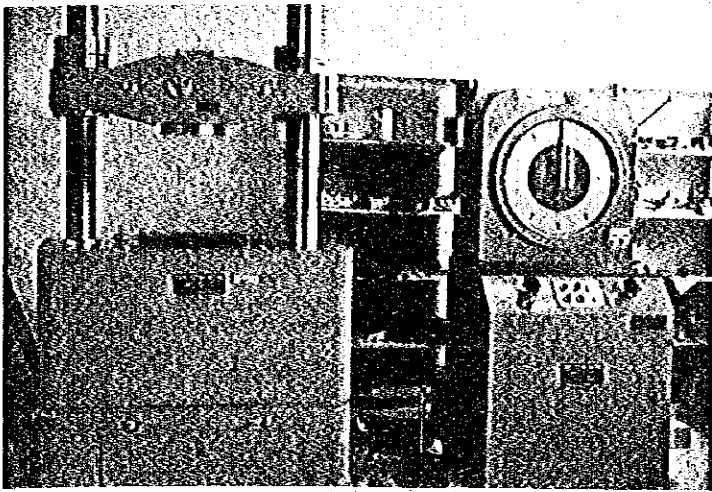
工学部 土木建築科 No. 3 トランシット



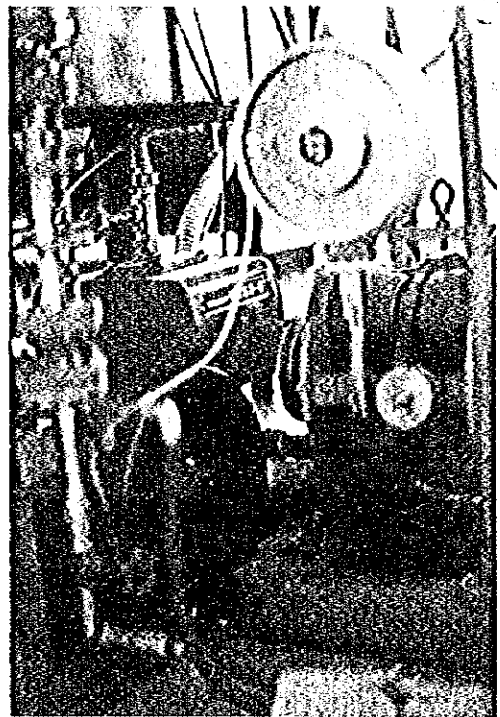
工学部 土木建築科 No. 4 引張試験機



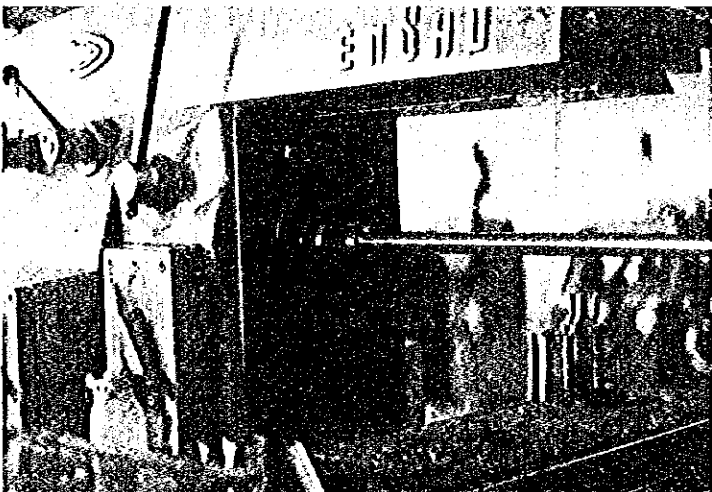
工学部 土木建築科 No. 5 三軸試験機



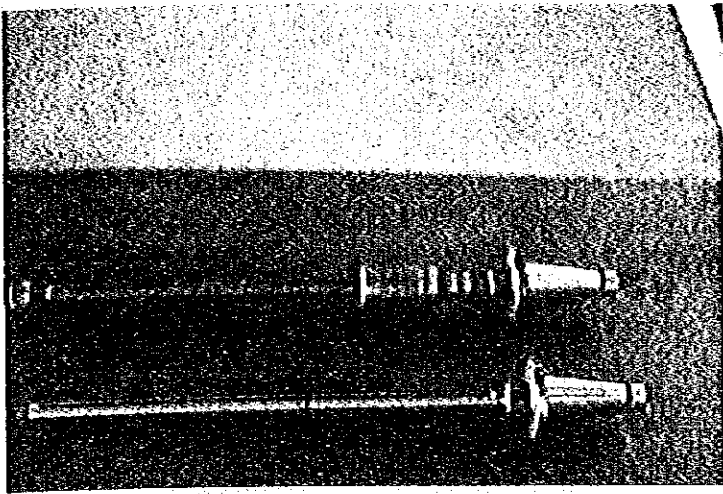
工学部 土木建築科 №6 万能試験機



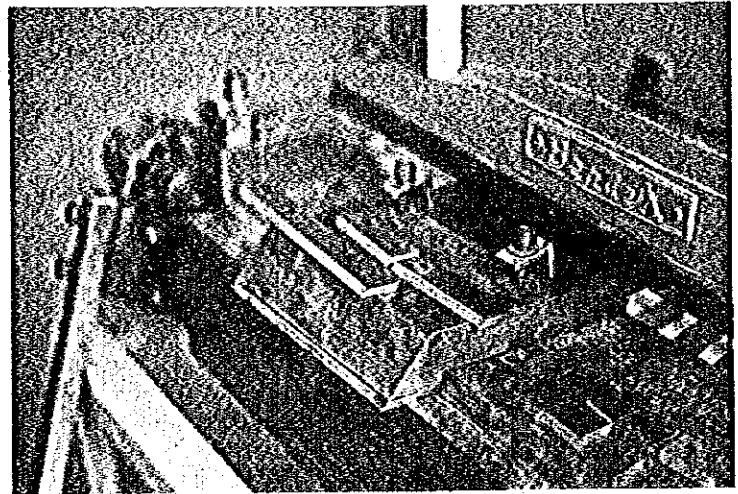
工学部 機械科 №5 デーゼル機関実験機



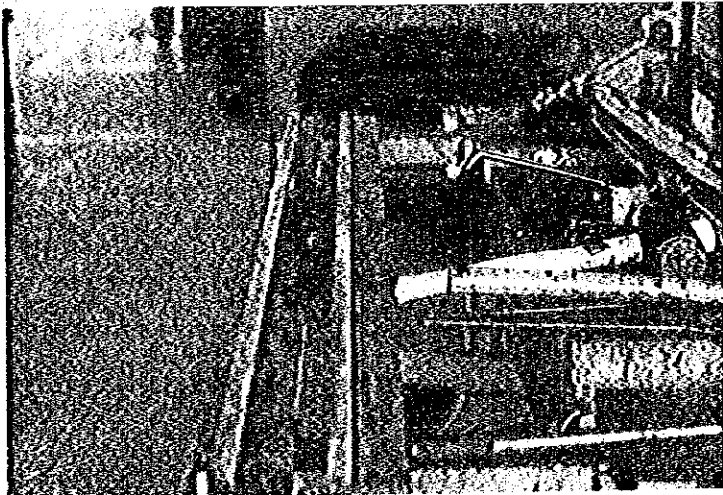
工学部 機械科 №1 ミーリングマシン



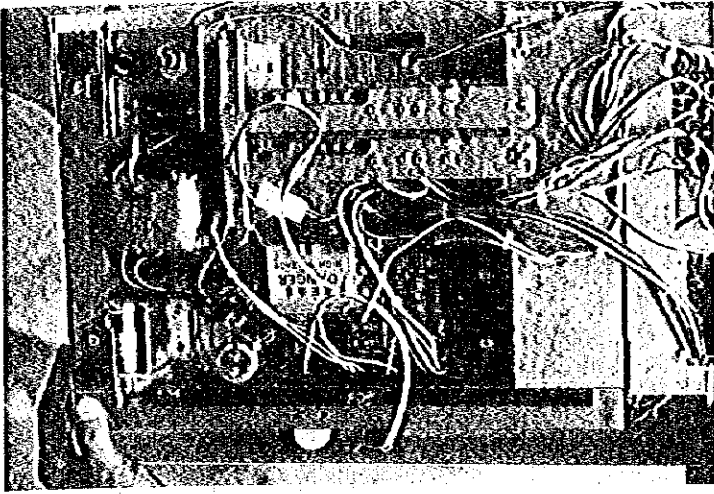
工学部 機械科 №1 ミーリングマシン



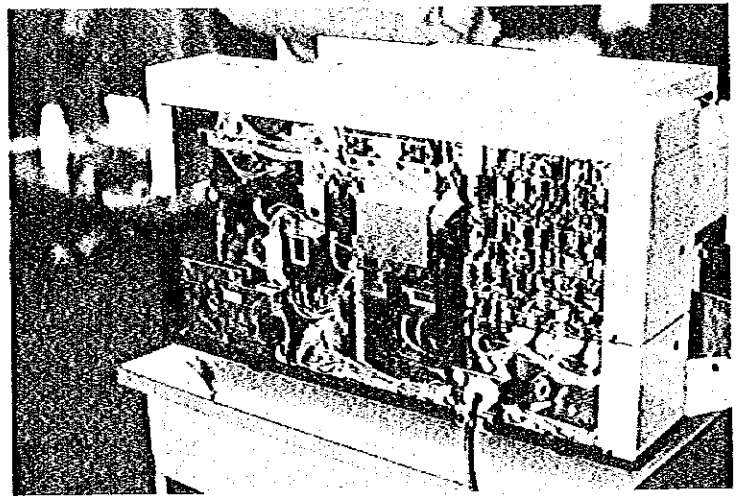
工学部 機械科 №2 フッドギロチン



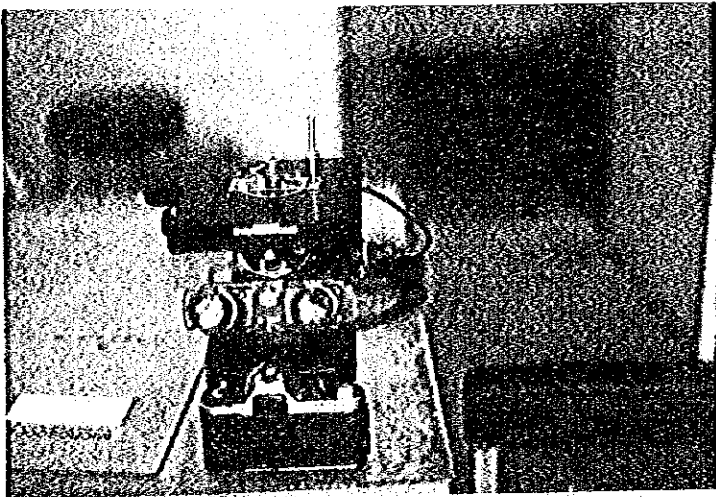
工学部 機械科 №3 プレートベルデング



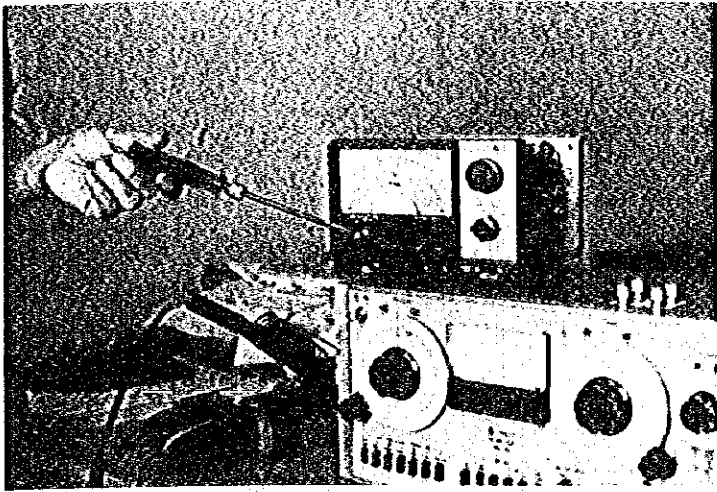
工学部 機械科 No.7 XYレコーダー



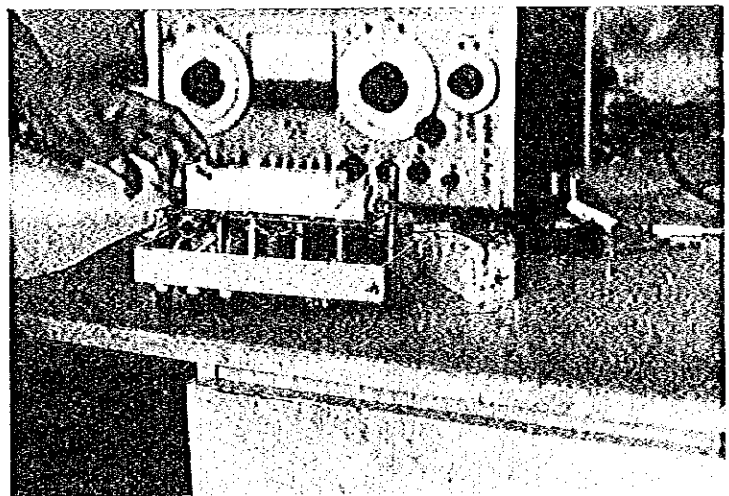
工学部 機械科 No.7 XYレコーダー



工学部 機械科 No.8 金属顕微鏡



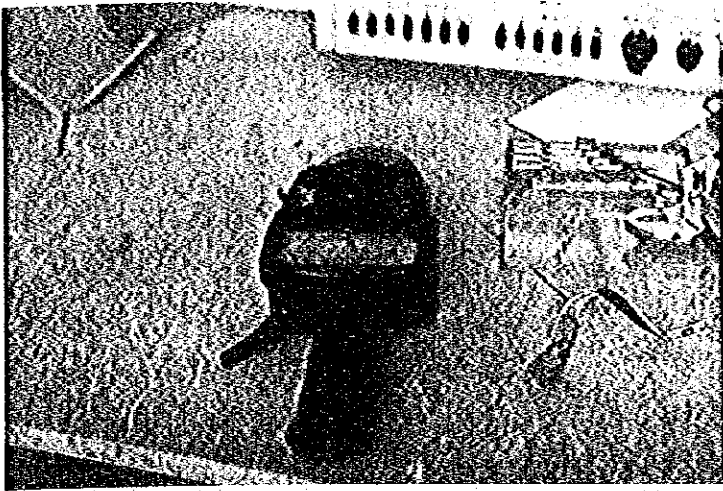
工学部 電気電子科 №2 オーディオ フルゲンスゼネレーター



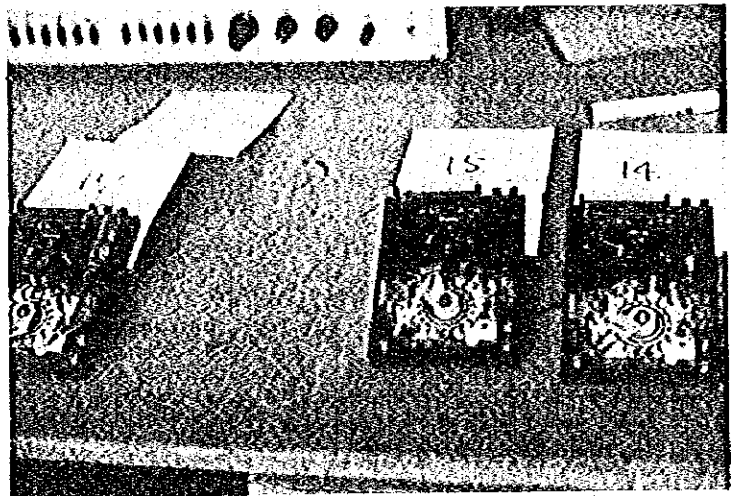
工学部 電気電子科 №6 DC電流計



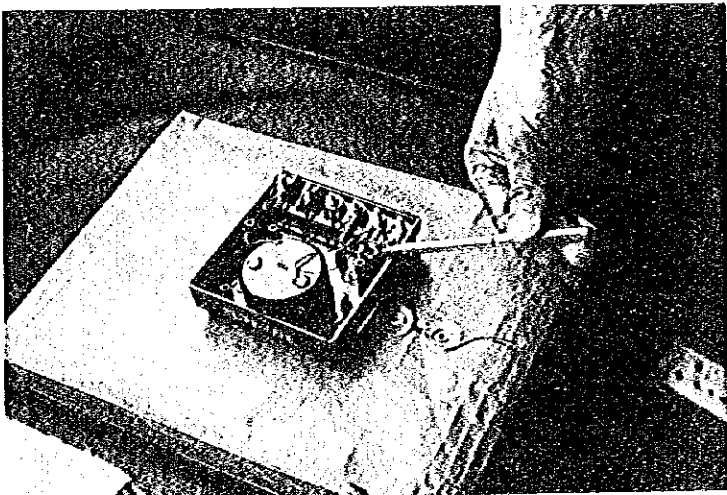
工学部 電気電子科 №11 変圧器



工学部 電気電子科 №18 接地抵抗計



工学部 電気電子科 №14.15.16 テスター



工学部 電気電子科 №14.15.16 テスター



厨房 №1 製氷器



厨房 №1 製氷器

修理 (購送) 部品

	品 名 ・ 仕 様	数 量	単 価	金 額
(園芸学科)				
1	ファイブロン オバタRGM-1500RH用 3芯Fケーブル	50m	200	10,000
	1芯Fケーブル	150m	100	15,000
2	ホモジナイザー 日音医理科VP05A用 回転コントロールスイッチ	2	9,600	19,200
3	ガラス乾燥器 テクニカルラボNo.162用 ヒーター用ニクロム線 115V 700W	5	100	500
(農業工学科)				
1	モミスリ機 ニプロNF2-1501B用 Vベルト 赤SC-55	6	4,600	27,600
2	種まき機 タカキタJS-2100用 チェーン 18031600	4	1,560	6,240
	" 18031700	4	1,430	5,720
3	乾燥炉 マルイMIC-126 B用 ヒーターニクロム線 100V 600W	4	72	288
	" 100V 400W	6	60	360
4	直示天秤 島津ED-200 用パーツ	2式	130,000	260,000
5	断熱用石綿 1ml	1		5,500
6	変圧器 240V→100V 1kW	1		28,000
7	ディスクブラウ スターMDP 263C-G用パーツ			
	30627-1 Bolts and Nuts	24	340	8,160
	14475 Felt	6	680	4,080
	J30308 Bearing	4	1,967	7,868
	J30213 Bearing	4	3,296	13,184
	14474-1 Cap	6	4,965	29,790
	31564-2 Ket	4	258	1,032
	31571 Scraper	4	7,128	28,512
	30621 Shaft Coliar	3	2,348	7,044
	31568 U-Bolt nut	3	2,245	6,735
	31576 Wheel Holder	1		19,776

	品名・仕様	数量	単価	金額
	14461 Rear Wheel Spring	2	6,386	
	31581 Cap (Upper)	3	4,230	
	31582 " (Lower)	3	4,230	
8	Plate Compactor メイワ KP-6用 Starter Coil (ROBIN EY15)	1	5,974	
9	Diesel Tiller ヤンマー Y T-500用 25113-D11940 V-Belt	6	9,888	
	1A1230-62611 Retainer 112Belt	2	1,030	
	1A1230-62551 " 84Belt	2	824	
10	Diesel Tiller ヤンマー Y Z C用 704300-51700 Fuel Injection Pump	2	19,570	
	704300-53100 " " Valve	2	13,390	
	104400-59801 Pipe Fuel Injection	2	1,958	
11	Shikutani スペアパーツ LR-305用 KN21-206A Piston Ring	20	4,940	
	0565-09999-0 Clip	10	520	
	EC03-207A Piston Ring	5	1,030	
	0610-10998-0 Needle Bearing	6	1,980	
	EC03-206E Piston	5	5,665	
	EC03-097F-DB Recoil Starter	3	12,207	
	0440-12999-1 Oil Seal	10	2,270	
	044-15991-1 "	10	2,270	
	EC03-0701 Magnet	3	30,438	
	EC04-066 Stop Button	3	897	
	111-00060000 Flywheel	3	18,540	
	EC04-0401B Cover Assy	3	11,433	
12	KUBOTA スペアパーツ ER-401N1用 14109-2105-1 Piston Ring	10	46,350	
	14441-2111-3 Piston	2	9,888	
	1411-2231-4 Crank Pin Metal	10	60,770	
	1411-21980 Piston Pin Bush	10	25,750	
	14109-2133-2 Clip	10	2,060	
	14441-1452-1 Head Cover Packing	10	1,550	

	品名・仕様	数量	単価	金額
	14441-0331-4 Cylinder Head Gasket	10	1,545	15,450
	14431-0472-3 Rear Cover Packing	10	515	5,150
	14431-7212-1 Pacing	10	773	7,730
13	ディスクモーターMDM1700用パーツ			
	61031 3-Point Frame	1	86,520	86,520
	61031 Main Frame	1		80,340
	VB106 V-Belt	6	1,700	10,200
	(機械学科)			
1	ミーリングマシン遠州 UF2用 アーバー 25.4φ	1		110,000
2	フットギロチン 好光1250用 替刃 1250mm	1		98,000
3	プレートベンダー 東洋工機 HB-24用 フィンガーブレーキ用爪	1		117,000
4	洗車機 バンザイ SW-250 K用 オイルノズル	1		4,000
	ヒートコイル	1		55,000
5	ディーゼル機関実験機 機械研究 1RD-5用 コイルユニット (励磁電源装置)	1		70,000
	電磁クラッチ	1		50,000
	合計			1,520,017
	(機械学科)			
6	精密小型旋盤 滝沢 T S L-5500用 ギヤー N4502	3	15,000	45,000
	〃 N4504	3	12,000	36,000
	シャフト N4508	1		5,000
7	金属顕微鏡 ユニオン Me C-3用 写真撮影装置	1		82,600

	品名・仕様	数量	単価	金額
	(厨房)			
1	製氷器 星崎IM-50E及びIM-1800GN用 ホットガス弁 17kg/cm ² 膨張弁 1 ton 用	2 2	16,600 8,700	33,200 17,400
2	フードウォーマー用 パイプヒーター ロバートショー	3 4	90,000 11,000	270,000 44,000
	(食品加工学科)			
1	スタッパー 花木ST-6用 アームハンドル	1		3,700
2	バキュームポンプ オリエンタル用 ゲージガラス 300 × 300 × 3 t	1		500
3	ホモジナイザー 三田村AM-4用 回転モーター 220V " 100V	1 1		130,000 120,000
4	ウォーターバス 三田村13-90用 パイプヒーター, 温度調節器, モーター, リレー 2種	1式		275,000
5	電子天秤 島津ED-200 用パーツ	1式		130,000
6	スモークハウス 花木SMA-112 用 リレー FR-50BL " UV-20	1 1		52,000 35,100
7	恒温器 三田村 1B-09用 温度調節器	1		30,000
8	サイレントカッター 花木SCP-2A用 モーター 415V	1		35,000
9	電気湯沸器 日本イトミックETU-18用 パイプヒーター	1式		118,000
	合計			1,462,500

JOMO KENYATTA COLLEGE OF AGRICULTURE AND TECHNOLOGY

Telegram: "THIKA"
Tel. THIKA, 22644/9

P.O. Box 82000
NAIROBI

Our Ref.

Your Ref.

.....7...Oct.....19.86

Mr. Y.NAGAO
Head of the Repair Team
JICA Hdq.

Dear sir,

Re:REPAIR WORK DONE BY THE REPAIR TEAM 1986

Thank you for your work at the College and the report of the work done from 29th Sept. to 7th Oct.1986. I have been informed your successful repair work and examination on the College equipment in cooperation with Kenyan and Japanese staff members as have been reported on your working sheets handed.

The repaired equipment are now able to help the College staff and students to teach and learn effectively and the necessary spareparts for some equipment will be tried to seek locally. However it would be highly appreciated if you could convey our request to JICA for further assistance of spareparts and repair advice, which are not available in Kenya.

Sincerely Yours,

J.M.GITHAIGA
Principal

c.c. Mr. A.Takahashi
Resident Representative
JICA Kenya Office
P.O.Box 50572
NAIROBI.

Mr.T.Sugiyama
Japanese Team Leader
JKCAT.

Y.Nagao
Head of the Repair Team
J.I.C.A.

7 October, 1986

Mr. J.M. Githaiga
Principal
JKCAT
P.O. Box 62000
NAIROBI.

Dear sir,

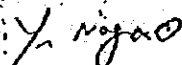
Re: REPORT OF REPAIR WORK FOR JKCAT

We would like to inform you that during our stay in the College from 29 Sept. to 7 Oct. 1986, we have repaired and examined such equipment as the details are attached on separate working sheets. As the results of our work, further repair and necessary spareparts are recommended for some of equipment with maintenance advice on those sheets.

It is strongly requested that our recommendation would be taken seriously and our service and advice would help the college to utilize the equipment at their maximum level.

At last, we thank you for your cooperation to our work shown in each department. We sincerely hope the college will keep all the equipment in best conditions as have been done before.

Yours faithfully,


Y. NAGAO

c.c. Mr. A. Takahashi
Resident Representative
JICA Kenya Office
P.O. Box 50572
NAIROBI.

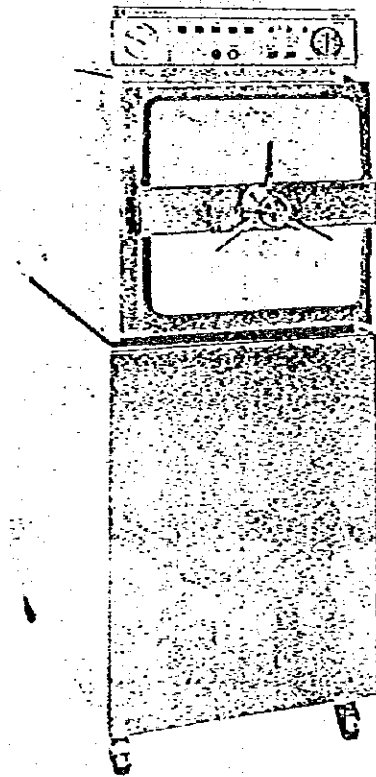
Mr. T. Sugiyama
Japanese Team Leader
JKCAT,

FORM 1 : REQUEST TO REPAIR AND ADJUSTMENT

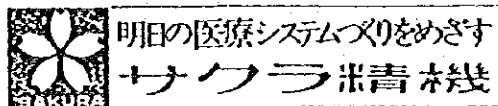
1.	Name of Instrument		
1. 1	Name :	BIO-LABO BRAND	
1. 2	Model :	NS-13-B	
1. 3	Manufacturer :	JUJI	
1. 4	Serial Number & Date :	3362	17-12-32
2.	Installed Place Virology Unit.		
2. 1	Room :	218	
2. 2	Institution :	N.M.I.N.R.	
2. 3	Location	Legon.	
3.	Condition of trouble (draw the picture (if necessary)) : BENCH , ボックス内のAIR BENCH , ボックス内のAIR 吸引不能, 本体内の電気系統に故障あり OUT OF ORDER		
4.	Trouble due to :		
4. 1	<input type="checkbox"/>	Adjustment	
4. 2	<input type="checkbox"/>	Part(s)	
4. 3	<input type="checkbox"/>	Dirts & Stain	
4. 4	<input type="checkbox"/>	Man-made cause	
4. 5	<input type="checkbox"/>	Unknown	
4. 6	<input type="checkbox"/>	Others	
5.	No trouble but we have not some spart(s) : Fill the column No9(Next page)		
6.	Is there reference paper/book for maintenance :		
6. 1	Operation manual	<input type="checkbox"/> Yes (in English)	* No.
6. 2	Circuit diagram	<input type="checkbox"/> Yes (in English)	* No.
6. 3	Parts list	<input type="checkbox"/> Yes (in English)	* No.
7.	Staff concerned :		
7. 1	I/C of Maintenance :		
7. 2	I/C of Operation :		
8.	Comment & suggestion to JICA (maintenance engineer) on :		
8. 1	Operation :		
	NOT OPERATING		
8. 2	MAINTENANCE :		
	Maintainance possible by local experts if parts if parts and diagrams are made available.		

8. 3 Others : 1) フィルターは当研究所に在庫あり 2) 電気系統の点検が必要 3) フィルター交換作業をお願いします
9. List of necessary parts (Name, Cord-No.& Quantity) :
10. Reporting. 10. 1 Reported by : Dr.J.A.A. Mingie 10. 2 Date 18-6-86.
11. Approved by :
12. for JICA use only :

サクラ
SPクレーブ・オート SPA-320・330
部品表

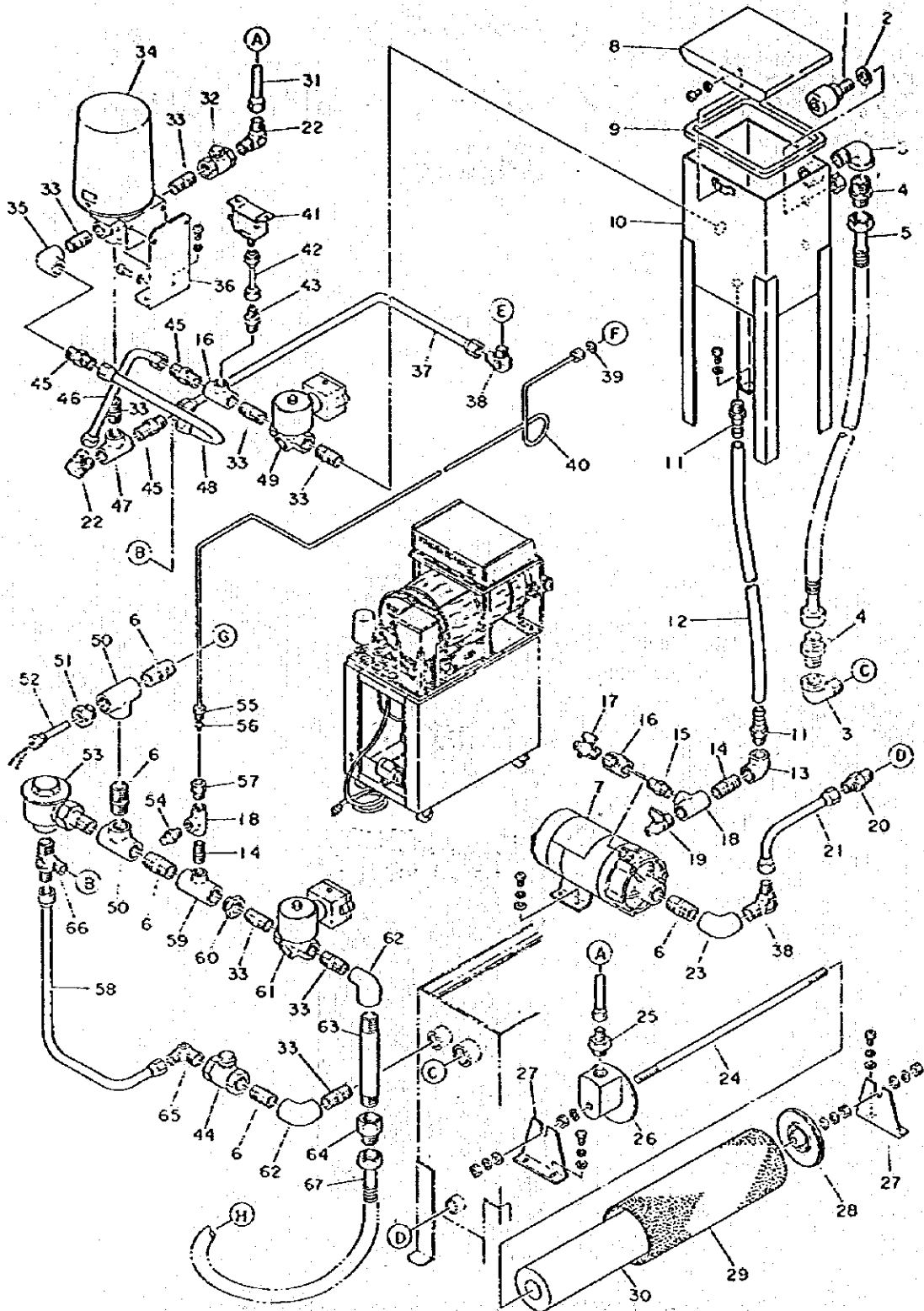


ご注文の際は必ず製品名・見出番号・部品コード・必要数を明示願います。



明日の医療システムづくりをめざす
サクラ米青木機

第1図 配管部



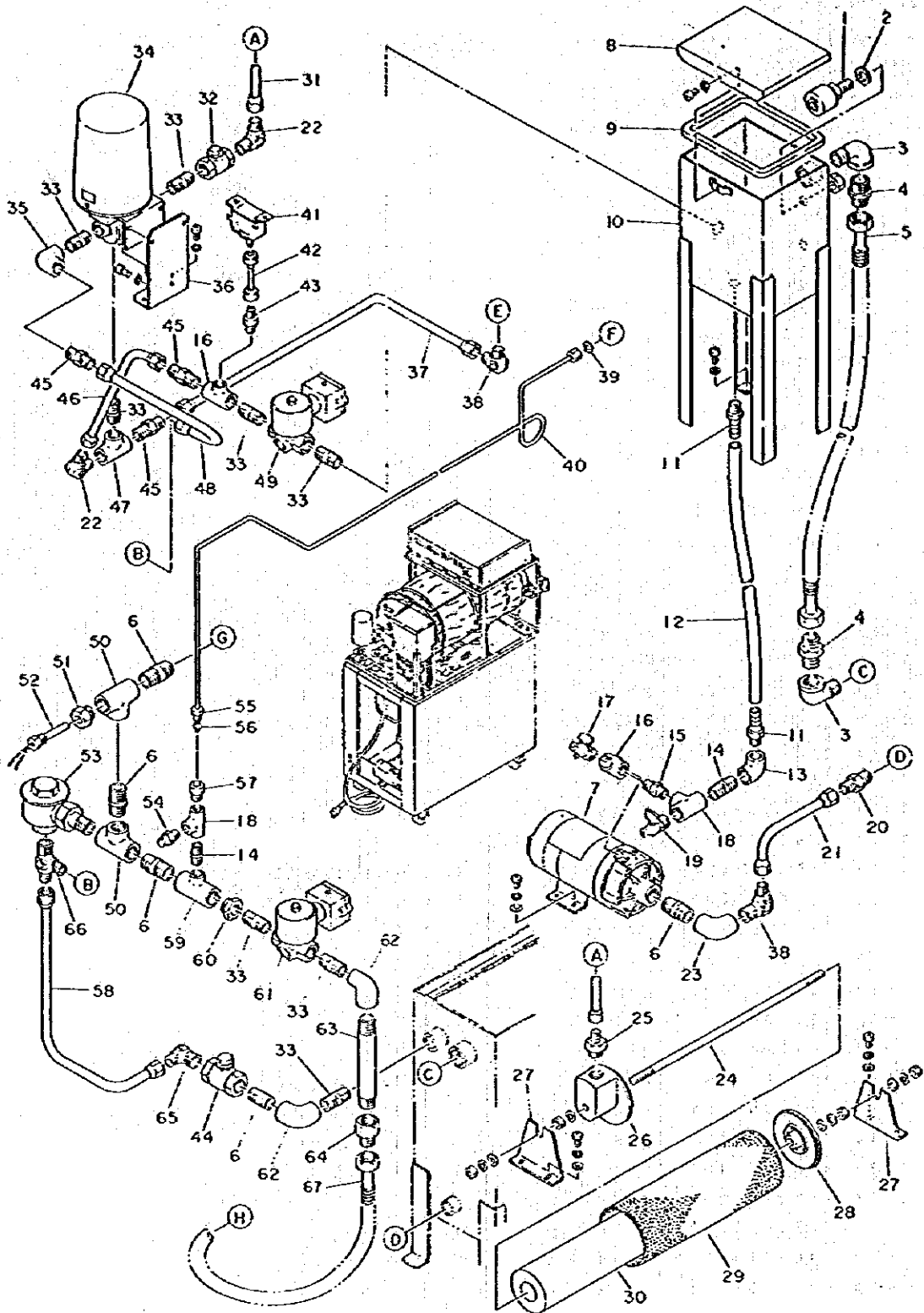
第1図 配管部

SPA-320・330

見出番号	部品コード	品名	使用個数		型式	備考
			SPA-320	SPA-330		
1-1	A3-00-8060	フロートSW	2	2		
1-2	N70-453-00	フロートパッキン	2	2		
1-3	A6-51-3010	ストリートエルボ	2	2		
1-4	A6-20-3010	ニップル	2	2	BS 1/2 外×外	
1-5	A6-33-3090	ワンダチューブ	1	1	S 1/2 750L	
1-6	A6-20-0040	ニップル	5	5	BS 1/2	
1-7	A9-02-0260	マグネットポンプ	1	1		
1-8	N70-451-00	缶内給水タンク蓋	1	1		
1-9	B3-11-8010	Vパッキン	1	1	0.54M	
1-10	N70-271-00	缶内給水タンク	1	1		
	N70-371-00	缶内給水タンク		1		
1-11	N70-494-00	給水ホース口	2	2		
1-12	N70-493-00	給水タンクネース	1	1		
1-13	A6-51-0020	エルボ	1	1	BC 1/4	
1-14	A6-20-0020	ニップル	2	2	BC 1/4	
1-15	A7-05-5010	チャッキバルブ	1	1		
1-16	A6-52-1060	異径チーズ	2	2	BC 3/8×1/4	
1-17	A7-33-0120	Pフック	1	1	BS 3/8	
1-18	A6-52-0020	チーズ	2	2	BS 1/4	
1-19	A7-33-0040	Pフック	1	1	BS 1/4	
1-20	A6-27-4010	Rジョイント	1	1	RH-10B	
1-21	N70-368-00	接続器(パイプ7)	1	1		
1-22	A6-27-4350	Rジョイント	2	2	RL-1C	
1-23	A6-51-1170	異径エルボ	1	1	BS 1/2×1/4	
1-24	T40-010-00	ボルト	1	1		
1-25	A6-27-4430	Rジョイント	1	1	RH-10D	
1-26	T40-001-00	フィッティング	1	1	A6	
1-27	N70-065-00	ブラケット	2	2		
1-28	T40-011-01	ワッシャー	1	1		
1-29	T40-008-00	ボンチングメタル	1	1		
1-30	B2-00-0030	ロカキ	1	1	1μ	
1-31	N70-446-00	フィルターパイプ	1	1		
1-32	A7-05-1020	チャッキバルブ	1	1	リフト 3/8	
1-33	A6-20-0030	ニップル	8	8	BS 3/8	
1-34	A7-07-0220	モーターベジ	1	1		
1-35	A6-51-0030	エルボ	1	1	BS 3/8	
1-36	N70-458-00	モーターバルブ台	1	1		
1-37	N70-366-00	接続器(パイプ15)	1	1		
1-38	A6-27-4130	Rジョイント	2	2	RL-10B	
1-39	B3-15-0030	パッキン	1	1	10×5×1.5	

お願い：ご注文の際は必ず製品名・見出番号・部品コード・必要数を明示願います。

第1図 配管部



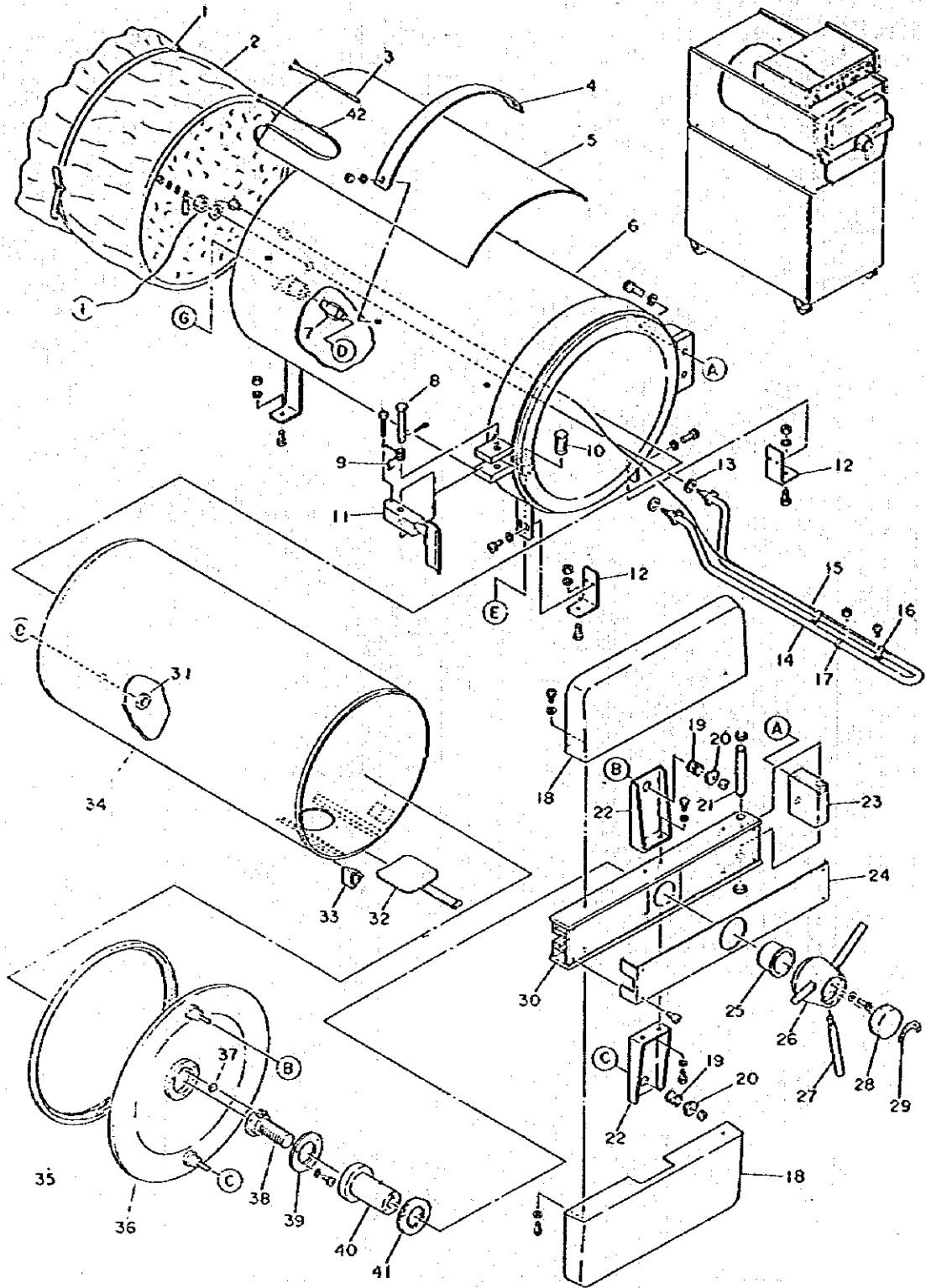
第1図 配管部

SPA-320・330

見出番号	部品コード	品名	使用個数		型式	備考
			SPA-320	SPA-330		
1-40	N70-255-00	圧力計パイプ	1			
	N70-355-00	圧力計パイプ		1		
1-41	A5-20-0250	圧力調整	1	1		
1-42	N70-502-00	圧カスイッチパイプ	1	1		
1-43	A6-27-6040	フレアジョイント	1	1		
1-44	A7-05-0010	チェックバルブ	1	1	1/2	
1-45	A6-27-4650	Rジョイント	3	3	RH-10C	
1-46	N70-447-00	接続銅パイプ1)	1	1		
1-47	A6-52-0030	チーズ	1	1	BC 3/8	
1-48	N70-448-00	接続銅パイプ2)	1	1		
1-49	A7-30-0320	磁芯弁	1	1	100V φ4	
1-50	A6-52-0040	チーズ	2	2	BC 1/2	
1-51	A6-24-5070	ブッシング	1	1	BS 1/2×1/4	
1-52	A5-00-4560	サーモスタット(受容部)	1	1	TTC-14C 減適用	
1-53	A8-10-0010	トラップ	1	1	1/2	
1-54	A8-00-3020	安全弁	1	1	1/4 2.2kg	
1-55	F90-003-01	秤ナット	1	1		
1-56	F90-002-00	リング	1	1		
1-57	N70-045-00	ソロバン玉継手	1	1		
1-58	N70-367-00	接続銅パイプ6)	1	1		
1-59	A6-52-1230	異径チーズ	1	1	BC 1/2×1/4	
1-60	A6-24-5110	ブッシング	1	1	BS 1/2×3/8	
1-61	A7-30-0530	磁芯弁	1	1	φ8 テフロン	
1-62	A6-51-1110	異径エルボ	2	2	BC 1/2×3/8	
1-63	N70-141-00	吸気パイプ	1	1		
1-64	A6-20-3000	ニップル	1	1	BS 1/2 内×外	
1-65	A6-27-4380	Rジョイント	1	1	RL-10D	
1-66	A6-27-4440	Rジョイント	1	1	RTL-10D	
1-67	A6-38-3020	ワンダーチューブ	1		S 1/2 600L	
	A6-38-3090	ワンダーチューブ		1	S 1/2 750L	

お問い合わせ：ご注文の際は必ず製品名・見出番号・部品コード・必要数を明示願います。

第2図 蓋及び缶体部



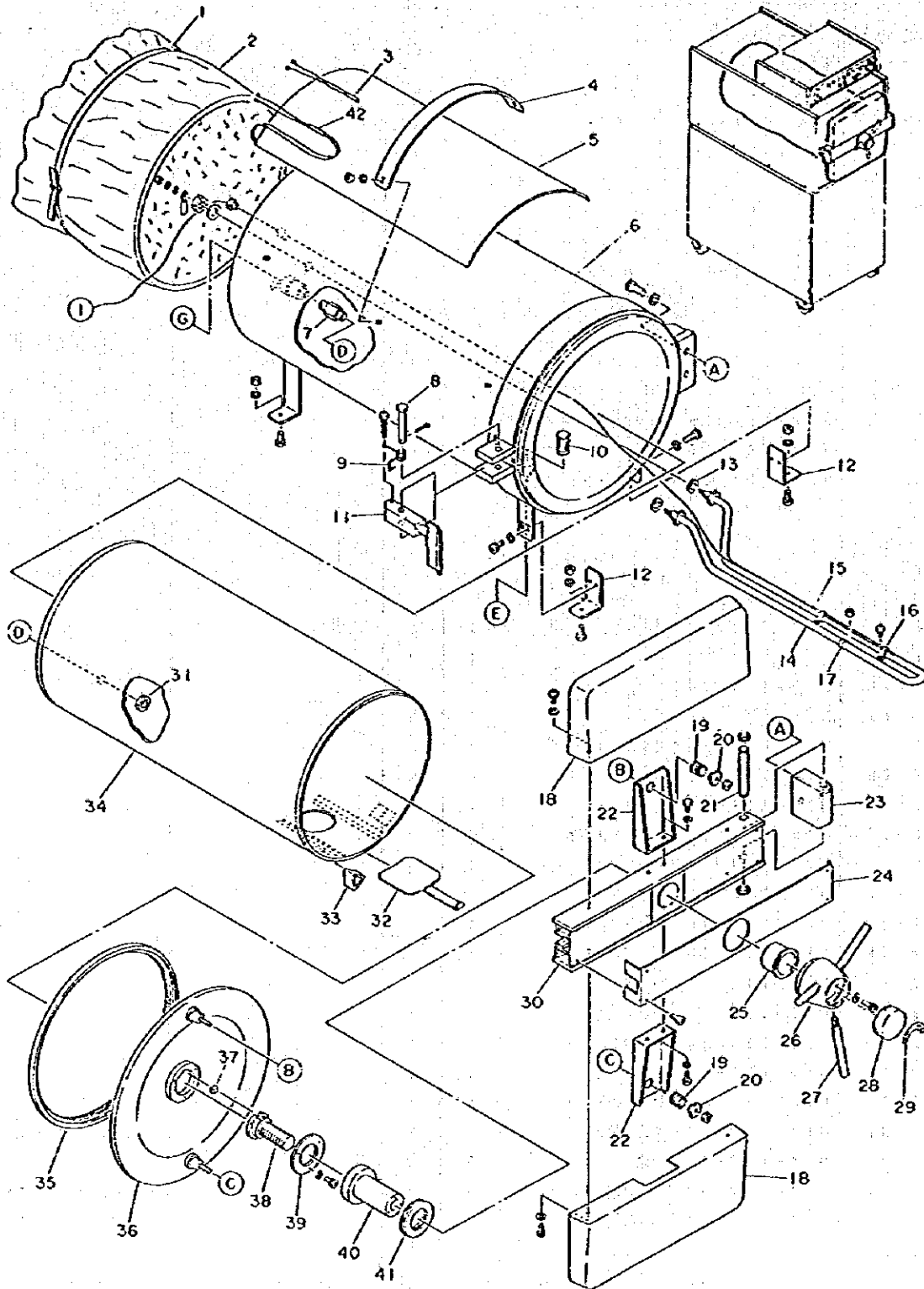
第2図 蓋及び缶体部

SPA-320・330

見出番号	部品コード	品名	使用個数		型式	備考
			SPA-320	SPA-330		
2-1	N70-477-00	保温材押エバンド	2	3	TTC-14C 乾燥用	
2-2	N70-254-00	缶体胴保温材	1			
	N70-354-00	缶体胴保温材		1		
2-3	A5-00-4560	サーモスタット(受感部)	1	1		
2-4	N70-163-00	ヒーター押エバンド	2	3		
2-5	N70-263-00	シリコンラバーヒーター	1			
	L10-504-00	シリコンラバーヒーター		1		
2-6	N70-259-00	缶体組図	1			
	N70-353-00	缶体組図		1		
2-7	N70-456-00	内筒固定ソケット	1	1		
2-8	N70-460-00	ブラケットピン	1	1		
2-9	N70-462-00	フックテンションスプリング	1	1		
2-10	N70-487-00	排水ストレーナ組図	1	1		
2-11	N70-459-00	フックシャフト	1	1		
2-12	N70-408-00	缶体胴(前2)	2	2		
2-13	N70-050-00	ヒーター用パッキン	2	2		
2-14	N70-206-00	ヒーター	1			
	N70-306-00	ヒーター		1		
2-15	A5-00-0180	サーモスタット(受感部)	1	1	空焚用	
2-16	F40-007-00	受感部押エ	2	2		
2-17	N70-127-00	ヒーター押エ	1	1		
2-18	N70-104-01	扉カバー	2	2		
2-19	N70-462-00	扉支えスプリング	2	2		
2-20	N70-118-00	スプリング受ナット	2	2		
2-21	N70-024-00	シャフト	1	1		
2-22	N70-119-00	スプリング受板	2	2		
2-23	N70-023-01	扉蓋	1	1		
2-24	N70-108-00	アームカバー	1	1		
2-25	B0-03-8260	フック付ブラシ	1	1		
2-26	N70-111-00	ハンドル	1	1		
2-27	N70-112-01	ハンドルネジ	3	3		
2-28	H70-109-00	ハンドルキャップ	1	1		
2-29	H70-134-00	蓋閉閉マーク	1	1		
2-30	N70-102-01	アーム	1	1		
2-31	L10-061-01	目盛取付ナット	1	1		
2-32	N70-465-00	内筒点検板	1	1	N70-466-00を含む	
2-33	N70-463-00	内筒脚	2	2		
2-34	N70-252-00	内筒組図	1		N70-430-00を含む N70-430-00を含む	
	N70-352-00	内筒組図		1		
2-35	H71-129-00	パッキン	1	1		

お願い：ご注文の際は必ず製品名・見出番号・部品コード・必要数を明示願います。

第2図 蓋及び缶体部



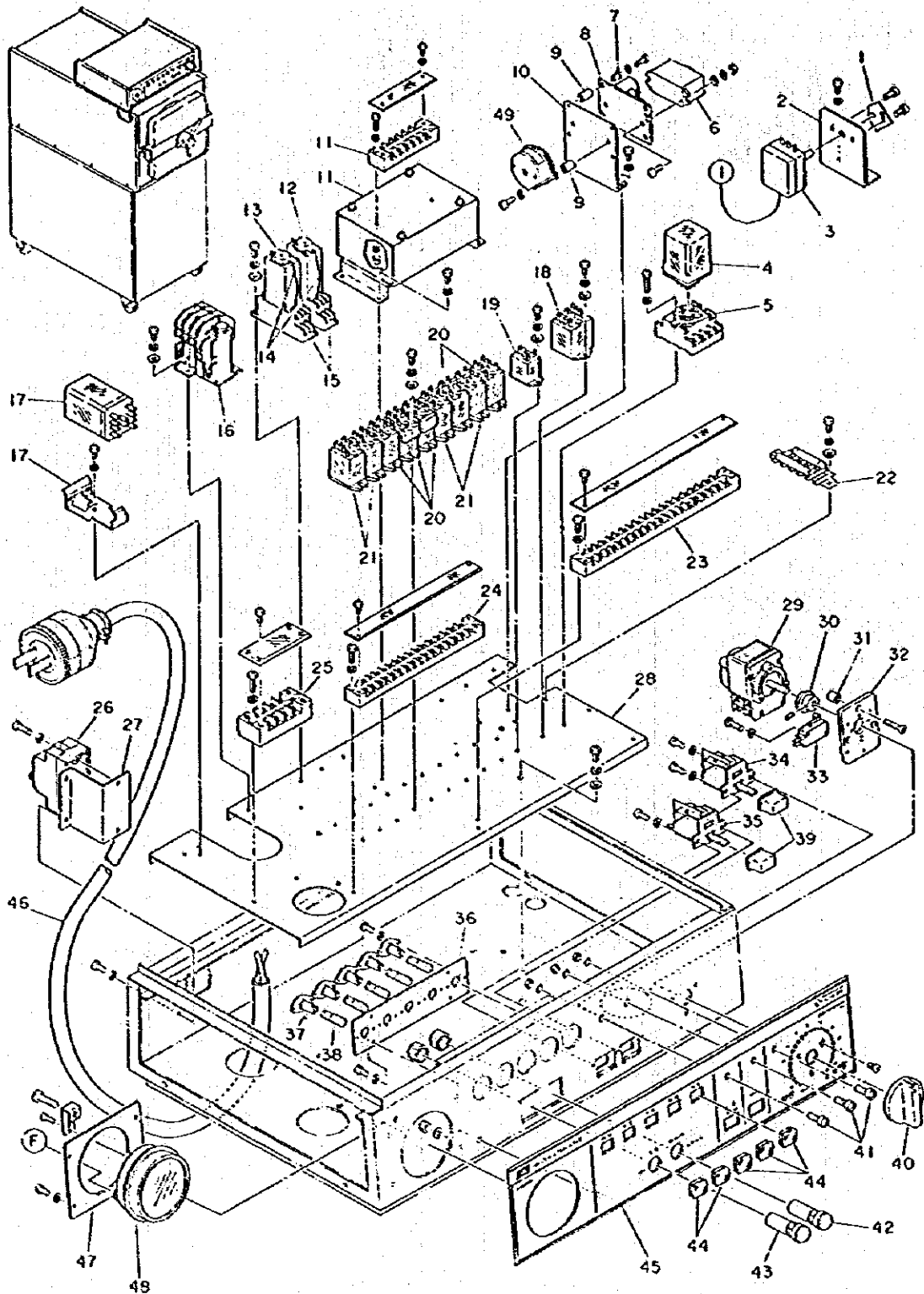
第2図 蓋及び缶体部

SPA-320・330

見出番号	部品コード	品名	使用個数		型 式	備 考
			SPA-320	SPA-330		
2-36	N70-103-00	蓋板	1	1		N70-113-01 N70-116-00を含む
2-37	N70-120-00	キー	1	1		
2-38	N70-501-00	主軸ネジ	1	1		
2-39	N70-117-00	キー押エカラー	1	1		
2-40	N70-109-00	主軸付ネジ	1	1		
3-11	EJ-63-4080	ベアリング	1	1		
3-12	A3-40-1140	温度ヒューズ	1	1	192℃	

お願い：ご注文の際は必ず製品名・見出番号・部品コード・必要数を明示願います。

第3図 制御部



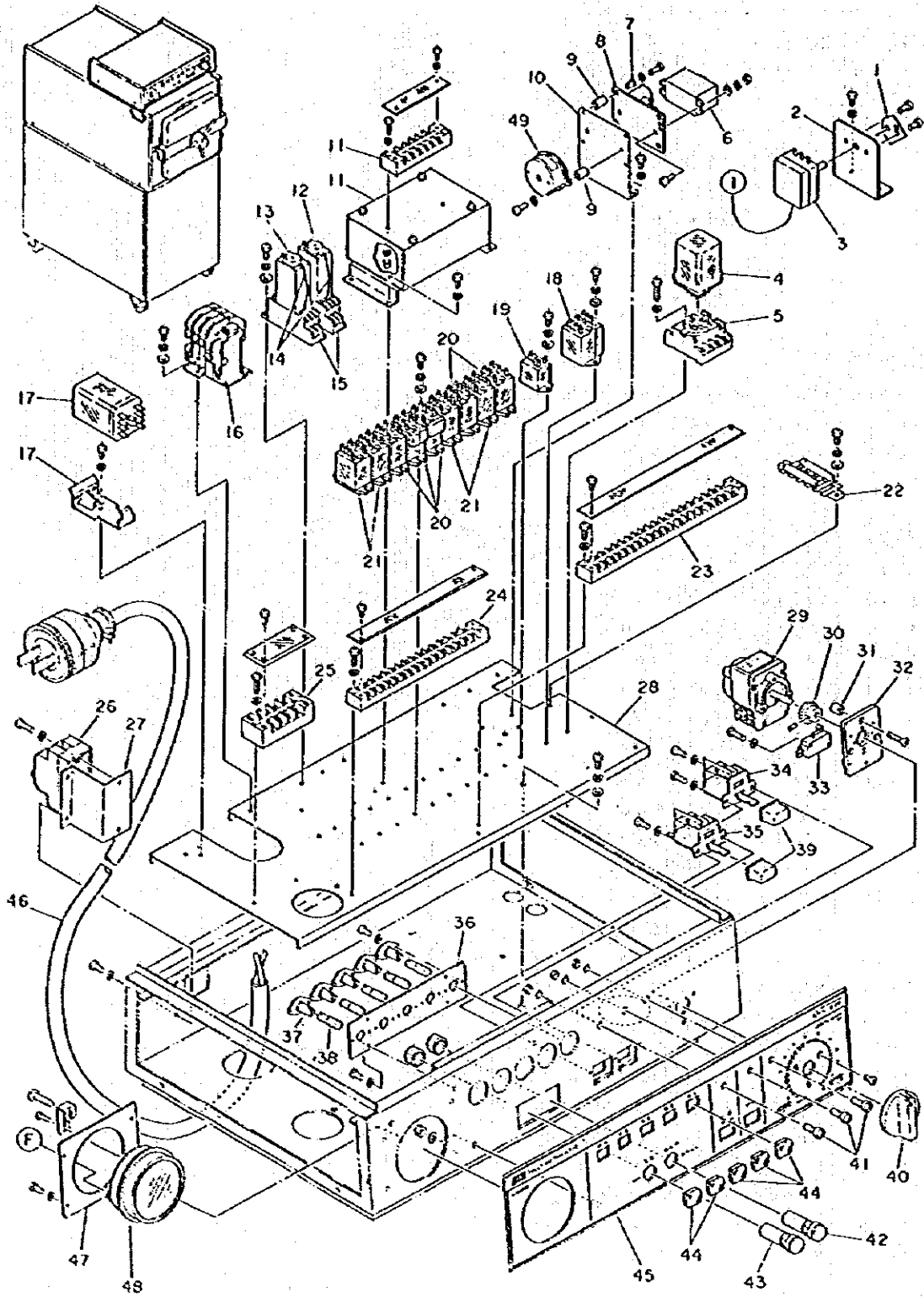
第3図 制御部

SPA-320・330

見出番号	部品コード	品名	使用個数		型 式	備 考
			SPA-320	SPA-330		
3-1	F30-001-00	調節器シャフトストッパー	1	1		
3-2	N70-478-01	調節器取付板	1	1		
3-3	A5-00-0180	サーモスタット(本体)	1	1	空焚用	
3-4	A3-10-1040	リレー	1	1		
3-5	A4-00-0044	ソケット	1	1		
3-6	A3-70-0090	ブザー	1	1		
3-7	A4-07-0020	カラープッシュ	4	4		
3-8	H70-102-00	基板	1	1		
3-9	A4-07-0021	カラープッシュ	6	6		
3-10	N70-419-00	ブザー取付板	1	1		
3-11	A5-00-4560	サーモスタット(本体)	1	1	TTC-14C用	
3-12	A2-01-9020	タイマ	1	1	AC100V 30S	
3-13	A2-01-9010	タイマ	1	1	AC100V 180S	
3-14	A3-15-1220	リレー保持金具	2	2		
3-15	A4-00-0045	ソケット	2	2		
3-16	A3-10-2010	サーマル	1	1		
3-17	A3-10-1210	リレー	1	1		
3-18	A3-10-1600	リレー	1	1		
3-19	A3-10-1620	リレー	1	1		
3-20	A3-10-1180	リレー	5	5		
3-21	A3-10-1400	リレー	4	4		
3-22	A4-05-0104	ラグ(C)	1	1		
3-23	A4-05-0010	端子板	1	1		
3-24	A4-05-0009	端子板	1	1		
3-25	A4-05-0012	端子板	1	1		
3-26	A3-10-6230	ブレーカ	1		20A	
	A3-10-6240	ブレーカ		1	30A	
3-27	H71-052-01	ブレーカ取付板	1	1		
3-28	N70-406-01	配電板	1	1		
3-29	A2-10-9050	タイマ	1	1		
3-30	N70-472-00	タイマスイッチカム	1	1		
3-31	N70-473-00	タイマスイッチ板カラー	3	3		
3-32	N70-471-00	タイマスイッチ板	1	1		
3-33	A3-00-7720	マイクロスイッチ	1	1		
3-34	A3-01-0780	スイッチ	1	1		
3-35	A3-01-0770	スイッチ	1	1		
3-36	N70-415-00	ランプ取付板	1	1		
3-37	A4-00-0038	ソケット	5	5		
3-38	A3-70-2200	ランプ	5	5		
3-39	N70-418-00	スイッチ用ボタン	2	2		

お願い：ご注文の際は必ず製品名・見出番号・部品コード・必要数を明示願います。

第3図 制御部



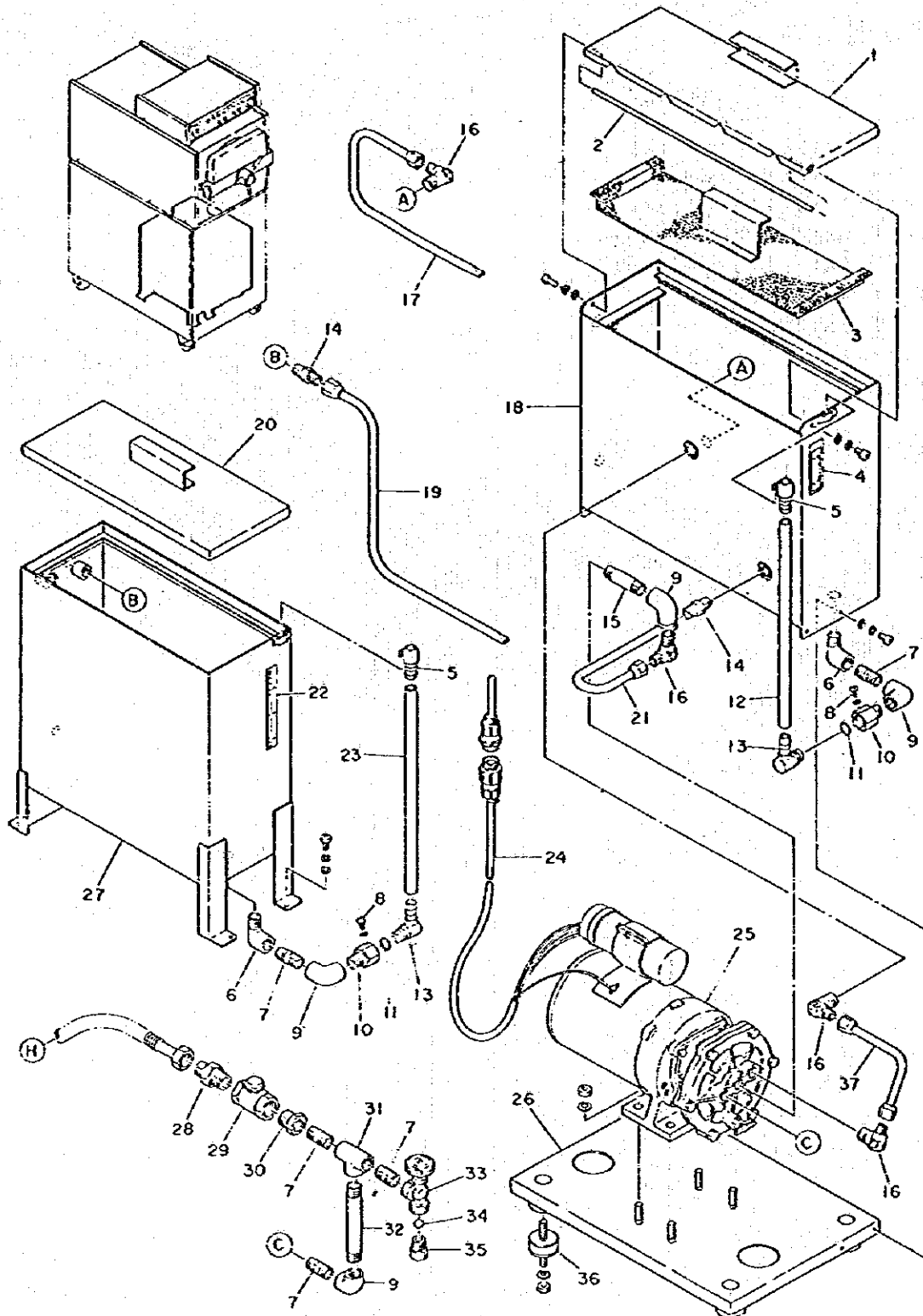
第3図 制御部

SPA-320・330

見出番号	部品コード	品名	使用個数		型式	備考
			SPA-320	SPA-330		
3-40	H70-131-00	調剤ノミ	1	1		
3-41	A3-70-1750	ブラケット	3	3		
3-42	A3-01-0790	スイッチ	1	1		
3-43	A3-01-0800	スイッチ	1	1		
3-44	N70-417-00	表示レンズ	5	5		
3-45	N70-270-00	制御パネル	1			
	N70-370-00	制御パネル		1		
3-46	F80-063-00	電源コード	1	1		
3-47	N70-135-00	圧力計取付板	1	1		
3-48	B1-03-0070	圧力計	1	1		N70-479-00付き
3-49	A3-70-0030	ブザー	1	1		

お願い：ご注文の際は必ず製品名・見出番号・部品コード・必要数を明示願います。

第4図 排気タンク及びポンプタンク部



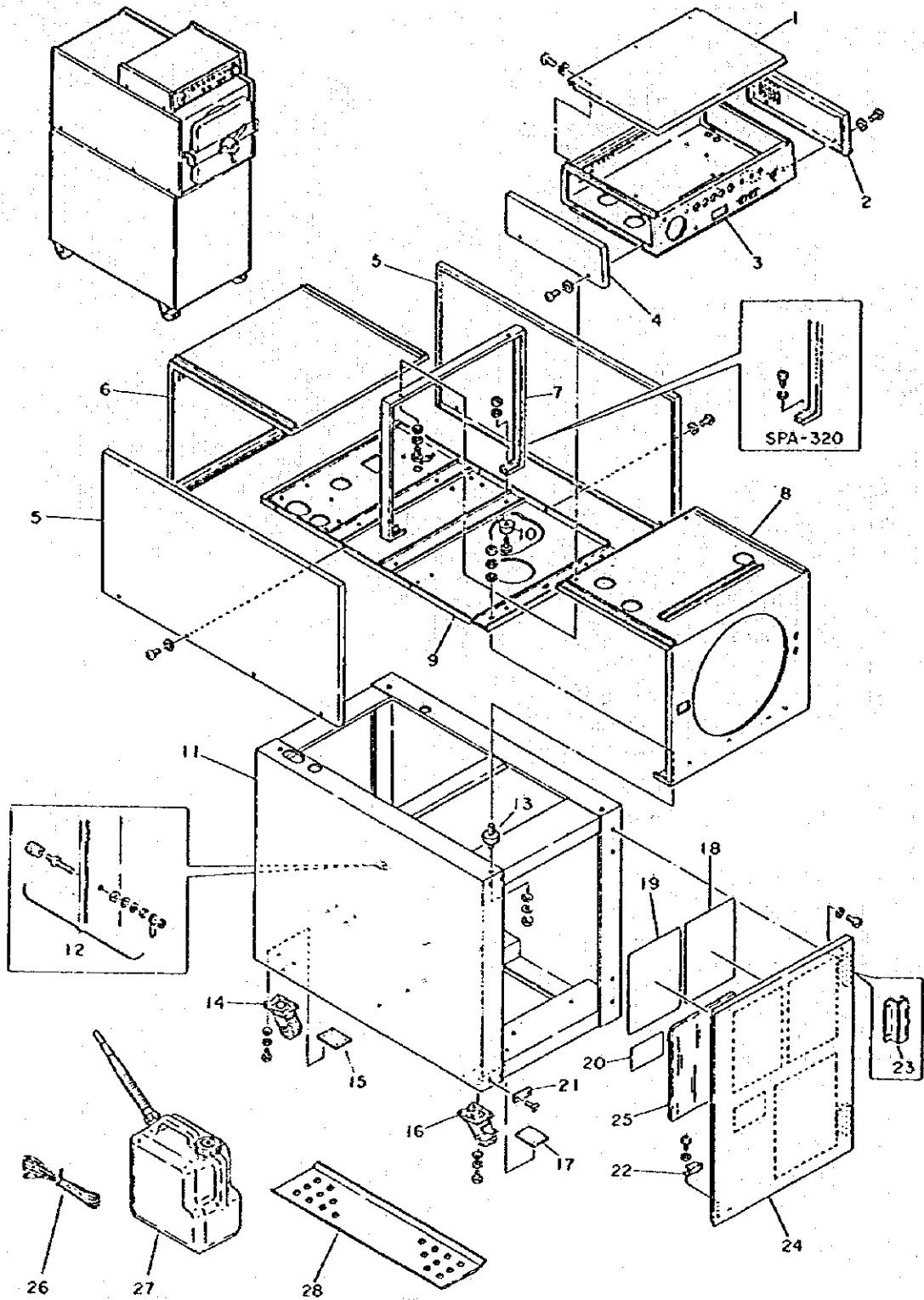
第4図 排気タンク及びポンプタンク部

SPA-320・330

見出番号	部品コード	品名	使用個数		型式	備考
			SPA-320	SPA-330		
4-1	N70-173-00	給水タンク蓋	1	1		N70-186-00を含む
4-2	N70-179-00	タンク蓋シャフト	1	1		
4-3	N70-180-00	水はね防止板	1	1		N70-181-00を含む
4-4	N70-498-00	水位目盛貼付シール	1	1		
4-5	N70-476-00	ホース排水口	2	2		
4-6	A6-11-2020	ストリートエルボ	2	2		
4-7	A6-20-0020	ニップル	5	5		
4-8	A7-33-0140	棒先止ネジ	4	4		
4-9	A6-11-0050	エルボ	4	4		
4-10	N70-475-00	排水金具	2	2		
4-11	B3-00-0120	Oリング	2	2		
4-12	N70-485-01	ポンプタンク排水ホース	1	1		
4-13	A7-33-0130	R-2ホースエンド	2	2		
4-14	A6-27-4050	リングジョイント	2	2		
4-15	N70-185-01	接続パイプ	1	1	L=60	
4-16	A6-27-4350	リングジョイント	4	4		
4-17	N70-182-00	タンク排気パイプ	1	1		
4-18	N70-500-00	ポンプタンク	1	1		
4-19	N70-449-00	接続パイプ(3)	1	1		
4-20	N70-444-00	排気タンク蓋	1	1		N70-186-00を含む
4-21	N70-184-00	ポンプ給水パイプ	1	1		
4-22	L10-385-00	水位目盛貼付シール	1	1		
4-23	N70-484-00	排気タンク排水ホース	1	1		
4-24	F80-067-00	ポンプコード	1組	1組		
4-25	T00-034-00	真空ポンプ	1	1		A0-00-0700を含む
4-26	N70-174-00	ポンプ台	1	1		
4-27	N70-441-00	排気タンク	1	1		
4-28	A6-20-3010	ニップル	1	1		
4-29	A7-05-0010	チャッキバルブ	1	1	1/2	
4-30	A6-24-5110	プッシング	1	1		
4-31	A6-52-0030	チーズ	1	1	3/4	
4-32	N70-185-01	接続パイプ	1	1	L=170	
4-33	A7-02-1060	ニードルバルブ	1	1		
4-34	B0-06-0130	スチールボール	1	1	φ8	
4-35	T00-013-00	チャッキバルブ	1	1		
4-36	D9-03-0201	防振ゴム	4	4		
4-37	N70-183-00	ポンプ排気パイプ	1	1		

お願い：ご注文の際は必ず製品名・見出番号・部品コード・必要数を明示願います。

第5図 外装及び附属品部



第5図 外装及び附属品部

SPA-320・330

見出番号	部品コード	品名	使用個数		型 式	備 考
			SPA-320	SPA-330		
5-1	N70-407-00	配電ボックス上面板	1	1		
5-2	N70-404-00	配電ボックス右側面	1	1		
5-3	N70-402-02	配電ボックス	1	1		
5-4	N70-405-00	配電ボックス左側面	1	1		
5-5	N70-262-00	側面板	各1			
	N70-362-00	側面板		各1		
5-6	N70-261-00	外装(上後)	1			
	N70-361-00	外装(上後)		1		
5-7	N70-423-00	正面板柱	1	1		
5-8	N70-401-01	正面板	1	1		
5-9	N70-260-03	底板	1			
	N70-360-03	底板		1		
5-10	D9-03-0111	ゴム足		2		
5-11	N70-256-00	銅組図	1			
	N70-356-00	銅組図		1		
5-12	A4-04-0001	ターミナル	1組	1組		
5-13	D9-03-0201	耐振ゴム	4	4		
5-14	D9-20-0054	キャスタ	2	2		
5-15	N70-087-01	車輪取付板	2	2		
5-16	D9-20-0055	キャスタ	2	2		
5-17	N70-088-01	車輪取付板	2	2		
5-18	N70-496-00	貯水タンク用取換シール	1	1		
5-19	N70-495-01	真空ポンプ用取換シール	1	1		
5-20	N70-499-00	注意シール	1	1		
5-21	D9-04-0170	マグネットキャッチ(受板)	2	2		
5-22	D9-04-0170	マグネットキャッチ(本体)	2	2		
5-23	N70-432-00	パネル設置	2	2		N70-433-00を含む
5-24	N70-431-00	ポンプ室扉	1	1		
5-25	N70-162-00	取説用ビニールバック	1	1		
5-26	F81-002-00	アース線	1	1		附属品
5-27	B4-08-0030	給水タンク	1	1	10ℓ用	附属品
5-28	N70-204-00	扉(下)	1			附属品
	N70-304-00	扉(下)		1		附属品

お願い：ご注文の際は必ず製品名・見出番号・部品コード・必要数を明示願います。

