

4-4 施工計画

4-4-1 施工方針

本計画は、中波ラジオ送信用機材の更新であり、現用送信機による運用に支障をもたらすことのないように、限られた放送休止時間を活用して、円滑に工事を遂行する必要がある。このため、総括責任者、送信機関係技術者、電源関係技術者、空中線関係技術者の派遣を行ない、電気・塗装工等の現地人労務者を補助要員として雇用して工事体制を組むこととする。また、派遣技術者は、工事期間中、適宜、受入れ機関RBのカウンターパートに対して、OJT(On the Job Training)手法を中心に、新設設備機材の運用・保守要領に関する技術移転を行なう。

送信機室、発電機室等建築関連工事は現地負担工事であるが、特に放送設備機器と送風ダクト、基台等との取り合せ(Interface)については、十分な配慮のもと施工図の提供等情報交換を密にして円滑に遂行することとする。

4-4-2 工事区分

- | | | |
|----------------|----|--------|
| (1) 中波ラジオ送信用機材 | 1式 | 日本側負担 |
| (2) 建築関連工事 | 1式 | 相手国側負担 |
- 送信機室、電源室、発電機室、事務室その他関連諸室の増築
 - アンテナ同調舎の新築
 - アンテナフィーダ支柱の設置
 - 商用電源の引込
 - 旧10kW送信機の撤去

4-4-3 施工監理計画

次の業務について、現地クライアント(RB)とのコンサルティング業務契約に基づき、施工期間全期間に亘り、送信担当、電源担当、空中線担当(国内作業のみ)を適確に配置し工事の円滑な遂行をはかる。

(1) 実施設計

- コンサルティング業務契約(交換公文締結後)

- 詳細設計（現地）
- 入札図書（仕様書）作成
- 入札公示
- 入札
- 入札評価
- 工事契約立合（現地）

(2) 施工監理

- 製造・施工図面承認
- 建築工事打合（現地）
- 工場検査立合
- 施工監理（現地）

4-4-4 資機材調達計画

すべて、日本国内調達とする。第3国調達については、特に無償資金協力案件として放送分野では前例がなく更にその可能性について調査を重ねる必要があること、受入れ機関で現用中の日本製機材の評価が高いこと、相手国の地理的条件があること等の理由により、今後の課題として見送ることとする。

4-5 実施スケジュール

工事期間は、E/N 締結後12ヶ月とし、期分けは行なわない。

現地工事期間は、放送継続のため現用送信機による運用に悪影響を与えることのないように、新送信機の据付・調整・検査に際しての同一周波数妨害の排除、電源主幹系統の切替、対スタジオ番組伝送回線の切替、空中線の補修・塗装等を円滑に実施するため、昼間の放送休止時間昼間延3時間を活用せざるを得ないので、深夜放送休止時間を一部補完利用するにしても、2.5ヶ月必要である。

表9は、工事工程表である。

表9 工事工程表

工事工程表

月	1	2	3	4	5	6	7	8	9	10	11	12
E/N締結	△											
コンサル契約	△											
D/D	▬											
仕様書作成	▬											
入札公示	△											
入札		△										
入札評価		▬										
工事契約			△									
図面承認			▬									
製造												
輸送												
据付工事												
検査												
引渡し												
建築・電源引込(現地)												

4-7 概算事業費

(1) 日本側負担事業費

日本側負担事業費総額は約 3.73 億円と見込まれる。

(2) バングラデシュ国側負担事業費

バングラデシュ国側負担の事業費総額は約 387.21 lakh Taka (邦貨換算 約2.10億円)と見込まれる。

その内訳は次のとおりである。

a) 事前工事費	2.00	lakh Taka
b) 建設工事費	62.23	lakh Taka
c) 機 材 費	261.64	lakh Taka
d) 輸 送 費	4.00	lakh Taka
e) 人 件 費	7.56	lakh Taka
f) 雑 件 費	17.30	lakh Taka
g) 物価上昇分	32.48	lakh Taka
合 計	387.21	lakh Taka

第5章 事業評価

第5章 事業評価

(1) プロジェクトの妥当性、具体的効果

受入れ機関はバングラデシュ国営放送のラジオバングラデシュ（RB）である。RBは47年の歴史を有し、無償資金協力案件（1981～83年ダッカラジオ放送会館）の受入れ実績もあり、その良好な運営を行っているほか、3つの大電力送信所の建設、運用、保守の実績を持っており、また、長期的な人員配置訓練計画を有している。

番組面では、サイクロン情報を含む気象予報の取材・編集について、バングラデシュ気象局（MET）との協定により密接な連携のうちに進められているほか、各種の多様な番組を、聴取者の意向も踏まえつつ、的確、着実に放送している。この結果、人気番組の聴取率は人口にして40%にも達している。

RBの起草になる要請書付属書（PP）は、調査結果の検討からみて、その精密性、周到性において、他の例との比較においても、格段に秀れており、本計画案件の緊急性、必要性については、その背景調査および要請内容の検討結果からみて十分に認識できる。以上のことから、本計画案件の妥当性は十分にあると考えられる。

また、本計画案件の具体的効果は、当然ながら放送区域（カバレッジ）の拡大である。チッタゴン州は、チッタゴン、コミラ、シレットなど15の郡（Zillah）からなり、バングラデシュ国の東部を南北に細長く縦断するように位置している。北部のシレット地区、中部のコミラ地区には、それぞれ20kW、10kWの送信機によってサービスされているほか、ダッカの1000kW超大電力局および100kW大電力局によっても一部カバーされているので、チッタゴン郡を中心とした8郡の人口と面積を分母として、チッタゴン局の既設10kWを更新して、新設100kW送信機に置き換えた場合のカバレッジ率は、昼間・夜間、乾季・雨季の電波伝播の差異を平均して、人口カバレッジにおいて、約3.8倍、ランドカバレッジにおいて約2.7倍となる。

(2) 管理運営計画

本計画の実施後、前述のように、チッタゴン放送局カールガット送信所はクルナ局の大電力ラジオ送信所と同様にRBの組織上レジデントエンジニア監督下の“独立した局”として昇格する。技術要員は19名で表7のように3シフトによる運用、日勤帯（ゼネラルシフト）による保守勤務となる。この体制は有人局の要員数として十分である。この要員構成は、ダッカ局の1000kW超大電力送信所（Dhamrai, 1974年運用開始）、ダッカ局の100kW大電力送信所（Savar, 1963年運用開始）、クルナ局の100kW大電力送信所（Noapara, 1970年運用開始）の

3 送信所からの計画的移動者、海外派遣研修者の計画的移動により構成される。

R B の管理運営計画の一端を窺うに足るものとして、チャッタゴン放送局カールガット送信所の定期保守予定表があり（資料編 6 . 参考資料 No. 5 参照）、その内容を見るとかなりの合理性、周到性が認められる。

クルナ局ノアパラ送信所の 100kW 送信機 (50kW 2 台) は 1979 年民間ベースによりわが国のメーカーの製品により増力更新されたものであり、本計画実施により予定される送信機と同様の形式である。また、ダッカの 2 送信所の送信機も大電力送信機として旧型のものとは言え無線技術の基本は不変であり普遍的なものであるため、これら各所に従事している要員は運用・保守のみならず、据付工事の経験もあり、新チャッタゴン送信所への移動対象者としてふさわしい資質を有していると言えよう。

R B の保守体制の一面を支える保守費（予備品等購入費）については、R B は経年次のような予算を計上している。

	保 守 費		全 予 算
1981年度	300	lakh Taka	
1984年度	450	lakh Taka	
1986年度	429.90	lakh Taka	1,422.84 lakh Taka

1986年度で言えば、これは、約 2 億円に相当する。その約 50% が外資である。このように、保守費について、相応に充足されている。

このように人・金・物の各面から、R B の管理運営計画は良好であると評価できる。

第6章 結論と提言

第6章 結論と提言

(1) 結論

- 1) 受入れ機関はバングラデシュ国営放送のラジオバングラデシュ（RB）である。
- 2) RBは47年の歴史を有し、無償資金協力案件（1981～83年ダッカラジオ放送会館）の受入れ実績もあり、現にその良好な運営を行っている。
- 3) RBは3つの大電力送信所の建設、運用、保守の実績を有している。また、長期的な人員配置訓練計画を有している。
- 4) 番組面では、異常気象予報とりわけサイクロン情報を含む多様な番組を、聴取者の意向も踏まえつつ、的確、着実に放送している。人気番組の聴取率は人口にして40%にも達している。
- 5) 気象予報の取材・編集については、バングラデシュ気象局（MET）との協定にもみられるとおり、密接な連携のうちに進められている。
- 6) RBの起草になる要請書付属書（PP）は、調査結果の検討からみて、その精密性、周到性において、他の例との比較においても、格段に秀れている。
- 7) 本計画案件の緊急性、必要性については、その背景調査および要請内容の検討結果からみて十分に認識できる。
- 8) 本計画の実施により、カバレッジの拡大と相俟って、チッタゴン放送局の地域に密着した多様な番組とりわけ例年大きな災害をもたらすサイクロンを含む異常気象情報の放送は、地域住民に多大な恩恵を与えることになろう。

(2) 提言

1) 本計画実施後の運営体制について

本計画実施後チッタゴン放送局カルーガット送信所は、クルナ局の大電力送信所と同様にRBの組織上、レジデントエンジニア監督下の『独立した局』として昇格する。カルー

ガット送信所には、大電力送信所としてふさわしい要員配置と予算措置が講じられるべきである。

2) 要員配置について

R B は、ダッカ局の超大電力送信所、大電力送信所、クルナ局の大電力送信所の建設・運用・保守の実績を生かし、これら各送信所の要員の当該局への計画的異動、海外派遣研修の恒常的实施により、適切な要員配置を図るべきである。

なお、わが国の専門家の派遣、研修員の受入れは必要ない。

3) 予算措置について

要員とともに、放送設備の保守体制を支える保守費（予備品購入費等）は、1986年度 429.90 lakh Taka（約 2億円、そのうち50%が外資）が計上されているが、この実行について格段の配慮がなされるべきである。

4) 現地側負担工事について

建築関連工事等の現地側負担工事については、日本側負担による無償供与機材の据付開始前に完成させられるべきである。

5) T & T 番組伝送回線の利用について

R B は、放送波中継方式により全国ネットワークを構成しているが、番組伝送の質の確保は大きな問題である。現在バングラデシュでは、T & T が電信電話用の全国的なマイクロウェーブネットワークを持っており、R B の地方局所在地には全部この回線（1系統電話1800回線、予備系統つき）が開通している。良質放送の確保のため、R B はこのマイクロウェーブ回線を使用して全国ネットワークを構成すべきである。中波放送用番組伝送には、10kHzの帯域幅が必要であるが、これは電話回線3回線を使用すれば済む。設備としては広帯域用変復調器（T & T 側で負担）およびT & T 端局とR B 放送局とを結ぶFMリンク（R B 側で負担）とを用意すればよい。

資料編


MINUTES OF DISCUSSIONS
OF
THE REPLACEMENT PROJECT OF MEDIUM-WAVE TRANSMITTER
IN
THE PEOPLE'S REPUBLIC OF BANGLADESH

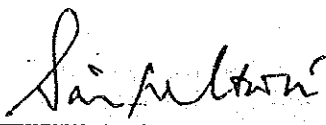
In response to the request made by the Government of the People's Republic of Bangladesh for the Replacement Project of Medium - Wave Transmitter (hereinafter referred to as "the Project "), the Government of Japan decided to conduct a Basic Design Study and the Japan International Cooperation Agency (hereinafter referred to as "JICA") has sent to Bangladesh a team headed by Mr. Kiyoshi Sato, Deputy Director of Engineering Division, Broadcast Administration Bureau, Ministry of Posts and Telecommunications, from 2nd October to 22nd October, 1986.

The Team has carried out a field survey, held a series of discussions and exchanged views with the concerned authorities of the Government of the People's Republic of Bangladesh.

As a result of the study and discussions, both the parties have agreed to recommend to their respective Governments to examine the results of the study attached herewith towards realizations of the Project.

Dhaka, 8th November, 1986


Mr. Masahisa Ezaki
Resident Representative
Japan International Cooperation
Agency in Bangladesh.


Mr. Saiful Bari
Chairman
National Broadcasting
Authority, Bangladesh.

ATTACHMENTS

1. The title of the Grant Aid Project is the "Replacement Project of Medium-Wave Transmitter".
2. The objective of the Project is to replace a medium-wave transmitter of Chittagong Radio Station, thus it will be enhanced for the purpose of promoting public services in and around Chittagong Division, especially during inclement weather.
3. The Japanese Study Team has understood the necessity and urgency for the implementation of the Project for the People's Republic of Bangladesh.
4. When the 100 KW transmitter is installed at Chittagong Radio Station, its status will be raised and placed under the supervision of a Resident Engineer.
5. Radio Bangladesh shall be responsible for the operation and maintenance of the equipment provided under the Japanese Grant Aid.
6. Although the Japanese Study Team has got relevant data during the survey regarding the capability of the existing antenna which was constructed more than ten years ago, it is required to make further study in Japan, if any re-inforcement is needed.
7. The Japanese Study Team will convey to the Government of Japan the desire of the Government of the People's Republic of Bangladesh that the former take necessary measures to cooperate in implementing the Project and provide necessary equipment as listed in Annex-1 within the scope of Japanese economic cooperation in the form of the Grant Aid.
8. The Government of the People's Republic of Bangladesh has understood that the Japanese Grant Aid system, as explained by the Team, includes in principle the use of a Japanese consulting firm and a Japanese supplier for implementation of the project.

9. The Government of the People's Republic of Bangladesh will take necessary measures as listed in Annex-2 on condition that the Grant Aid from the Government of Japan is extended to the Project.

10. The final report of the Basic Design Study on the Project in English will be submitted to the Government of the People's Republic of Bangladesh by the beginning of February, 1987.

ANNEX - 1

Items of the equipment for the Project required by the Government of the People's Republic of Bangladesh whose cost will be borne by the Government of Japan.

Equipment list

1. 100 (50 X 2) KW MW Transmitter 1 set
including:
 - 50 KW X 2 Combining Equipment 1 set
 - Working Tubes for final PA & MA 1 set
 - Transmitter Control Console 1 set
 - Programme Input Equipment 1 set
comprising of
 - AM Modulation Monitor 1 set
 - Oscilloscope 1 set
 - Audio Test Equipment 1 set
 - Monitor Amplifier 1 set
 - Limiting Amplifier 1 set
 - Monitor Selector Panel 1 set
 - Audio Jack Panel 1 set
 - Cabinet Rack Assembly 1 set
 - Dummy Antenna 1 set
 - Accessories 1 set

2. Automatic Voltage Regulator 1 set
3-phase, 4-wire, 350 KVA 50Hz

3. Substation Equipment
comprising of
 - 11 KV HT Changeover Switch 1 set
 - LT Distribution Panel 1 set
 - HT/LT Transformer 1 set
 - Accessories 1 set

4. Ancillary Equipment of the existing Antenna 1 set
comprising of
 - Antenna Tuning Unit 1 set
 - Six-wire Feeder Line 1 set
 - Austin Transformer 1 set
 - Obstruction Light Assembly 1 set

- | | | |
|-----|---|--------|
| 5. | Engine Generator, 350KVA 50Hz | 1 set |
| 6. | Air-Conditioner for Transmitter Room | 2 sets |
| 7. | FM Link | 1 set |
| 8. | VHF Communications Equipment | 2 sets |
| 9. | Audio Tape Recorder/Reproducer | 1 set |
| | including: | |
| | - Monitoring Amplifier & Loud-Speaker | 1 set |
| 10. | AM Broadcast Receiver for Programme Relay | 2 sets |
| 11. | Measuring Equipment | |
| | comprising of | |
| | - Impedance Meter | 1 set |
| | - Frequency Counter | 1 set |
| | - Insulation Resistance Tester | 1 set |
| | - Test Signal Generator 525KHz-110MHz | 1 set |
| | - Circuit Tester | 5 sets |
| 12. | Installation Tools and Materials | 1 set |
| 13. | Spare Parts | |
| | including: | 1 set |
| | - Tubes for PA & MA | |

Note: On further study, if it is found necessary to re-inforce the existing Antenna, this will be provided.

ANNEX - 2

Following arrangements will be made by the Government of the People's Republic of Bangladesh.

1. To ensure prompt unloadings, custom clearance of the equipment purchased under the Grant (including additional equipment, if any, at ports of disembarkation in Bangladesh. The custom duties and sales taxes of the equipment will be the responsibilities of the Government of the People's Republic of Bangladesh.
2. To exempt Japanese nationals involved in the Project from custom duties, internal taxes and other fiscal levies which may be imposed in Bangladesh with respect to the supply of the equipment and services under the verified contracts.
3. To accord Japanese nationals whose services may be required in connection with the supply of the equipment and the services under the verified contracts such facilities as may be necessary for their entry into Bangladesh and stay therein for the accomplishment of their work.
4. To ensure the satisfactory supply of electricity, which shall be reliable and stable, in advance of commencement of installation works.
5. To arrange the satisfactory accommodation of the new 100KW transmitter in accordance with supplier's drawings and other incidental facilities together with the office building for the staff before commencement of the installation works.
6. To ensure the close communications with the Meteorological Department of Bangladesh for the diffusion of warning signals for hazards during inclement weather.
7. To ensure proper maintenance and effective use of the equipment purchased under the Grant Aid.

2. 調査団の構成

バングラデシュ人民共和国

中波ラジオ送信用機材更新計画

基本設計調査団名簿

団 長 左 藤 清 郵政省放送行政局技術課無線局検査官

布 施 淳 国際協力事業団調達部機材第二課

由 宇 英 任 全日本テレビサービス（株）

三 浦 俊 典 ”

京 藤 正 ”

堀 成 雄 ”

（以上）

3. 調査日程

月 / 日 (曜)	摘 要
10 / 2 (木)	成田発 (TG-741) 、バンコク着。
10 / 3 (金)	バンコク発 (TG-321) 、ダッカ着。 日程打合せ (JICA, RB, 於 Sonargaon) 。 団内打合せ (於 Sonargaon) 。
10 / 4 (土)	ERD 訪問 (Mr. Md. Nasim. Dy. Secretary) 。 情報省訪問 (Mr. A.K.M. Ferdous Chowdhury) 。 RB 訪問 (Mr. Asmat Ali, Chief Engineer, 他) 。 - Inception Report, 質問書提出 High Power TX Station 視察 (Savar) 。 Super High Power TX Station 視察 (Dhamrai) 。
10 / 5 (日)	Planning Commission 訪問 (Mr. Lockman Hakim, Dy. Chief) 。 NBH 訪問 (Mr. S.A. Shahadat, Regional Director 他) 。 - スタジオ施設視察 - 番組関係打合せ Chittagong 調査打合せ (於 NBH) 。
10 / 6 (月)	ダッカ発 (BG-615) 、チッタゴン着。 打合せ (RB Dhaka, Chittagong) 。 - Inception Report 説明 - 調査日程

- 10/7 (火) 打合せ (RB, PWD)。
 スタジオ施設視察・調査。
 送信所施設視察・調査。
 団内打合せ (於 Agrabad)。
- 10/8 (水) <団長、布施・三浦団員>
 打合せ (RB, PDB, PWD, MET, 於 RB)。
 送信所施設調査。
- <由宇・京藤・堀団員>
 空中線関係測定 (インピーダンス、絶縁抵抗、基部電流)。
 空中線基部寸法測定。
 空中線機械の強度点検。
- 打合せ (RB、於 Agrabad)。
- 10/9 (木) 打合せ (RB、於送信所)。
 送信所建物現状調査 (続)。
 空中線支線アンカー部詳細調査。
 団内打合せ (於 Agrabad)。
 打合せ (RB、於 Agrabad)。
 - Minutes 関連説明
- 10/10 (金) チッタゴン発 (BG 616、除京藤・堀団員)、ダッカ着。
 打合せ (RB、於 Sonargaon)。
 打合せ (JICA、於 Sonargaon)。
 Minutes Draft 作成。

10/11 (土)	<p>打合せ (RB、於NBH, CE Office)。</p> <p>- Minutes Draft 提示説明</p> <p>打合せ (JICA, 於JICA Office)。</p>
10/12 (日)	<p>団内打合せ。</p> <p>- Minutes Draft 修正整理</p> <p>打合せ (Dy. Chief, 情報省、於 Sonargaon)。</p> <p>- Minutes Draft 調整</p>
10/13 (月)	<p>打合せ (Joint Secretary, Dy Chief, 於情報省)。</p> <p>在 Bangladesh 大使表敬 (団長、布施・三浦団員)。</p> <p>Minutes Draft 修正整理。</p>
10/14 (火)	<p>ダッカ発帰国 (TG 322、団長、布施団員)。</p> <p>ダッカ発 (BG-611、由宇・三浦団員)、チッタゴン着。</p>
10/10 (金)	<p>資料整理、電界強度測定準備 (京藤・堀団員)。</p>
10/11 (土)	<p>空中線基部電流再測定、空中線建入れ (Uprightness) 測定、 接地抵抗測定 (京藤・堀団員)。</p>
10/12 (日)	<p>電界強度測定 (チッタゴン市内および近郊)。</p> <p>空中線測定結果検討 (京藤・堀団員)。</p>
10/13 (月)	<p>スタジオ施設調査 (京藤・堀団員)。</p>
10/14 (火)	<p>電界強度測定 (Chittagong 市内および近郊)。</p>

- 10/15 (水) 資料整理。電界強度測定結果検討。
- 10/16 (木) 電界強度測定 (Chittagong市内および近郊)。
- 10/17 (金) 電界強度測定 (Cox's Bazar 方面)。
- 10/18 (土) チッタゴン発 (BG 812)。ダッカ着。
打合せ (RB, 於RB)。
Minutes Draft 修正・整理。
電界強度測定結果検討。
- 10/19 (日) 打合せ (RB, 於CE Office, NBH)。
打合せ (T&T, 於T&T)。
- 10/20 (月) JICA, 大使館報告準備。
打合せ (RB, 於CE Office)。
NBA報告 (於NBA議長Office)。
JICA報告 (於JICA Office)。
- 10/21 (火) 大使館報告 (於大使館)。
ダッカ発帰国 (TG 322)。バンコク着。
- 10/22 (水) バンコク発 (TG 740)。成田着。

(以上)

4. 面談者リスト

FRD, Ministry of Finance

Mr. Md. Nasim, Deputy Secretary

Ministry of Information

Mr. M. Ahmed Chowdhury, Joint Secretary

Dr. A.K.M. Ferdous Chowdhury, Deputy Chief of Planning

Mr. A.M. Aminul Haque Siddique, Asst. Chief

Planning Commission

Mr. Lockman Hakim, Deputy Chief

National Broadcasting Authority

Mr. Saiful Bari, Chairman

Radio Bangladesh, Dhaka

Mr. M.N. Mustafa, Deputy Director General

Mr. Asmat Ali, Chief Engineer

Mr. Qazi Motaharul Islam, Addl. Chief Engineer

Mr. Harunur Rashid, Regional Engineer

Mr. Rafiqul Islam Bhuiyan, Regional Engineer

Mr. Shamsuzzaman Chowdhury, Senior Engineer

Mr. Monoranjan Das, Regional Engineer

Mr. Syed Reasat Hussain, Senior Engineer

Mr. Salahuddin Ahmed, Deputy Senior Engineer

Mr. Syed Bodrod Doza, Addl. Chief Engineer

Mr. Saif Uddin Mallik, Addl. Chief Engineer

(Super High Power TX Station, Dhamrai)

Mr. Golam Mostafa, Resident Engineer

(High Power TX Station, Savar)

Mr. S.A. Shaker, Senior Engineer

(National Broadcasting House)

Mr. S.A. Shahadat, Regional Director

(Programme, NBH)

Mr. M.A. Jalil, Deputy Regional Director

(-ditto-)

Ms. Dilruba Begum, Deputy Regional Director

(-ditto-)

Radio Bangladesh, Chittagong

Mr. A.T.M. Mafizul Huq, Regional Director

Mr. Moslem Khan, Regional Engineer

Mr. Shamsul Huda Chowdhury, Deputy Regional Director

Mr. Md. Shamsul Huda, Deputy Regional Director

Mr. D.K. Barua, Deputy Regional Engineer

Mr. Mustafizur Rahman, Asst. Regional Engineer

Mr. A.K.M. Mazrul Islam, Asst. Radio Engineer

Mr. Nasimul Quadir Chowdhury, Deputy Controller (News)

Power Development Board, Chittagong

Mr. Liaquat Hossain Bhuiyan, Executive Engineer

Public Works Department, Chittagong

Mr. Abdus Sadeque, Asst. Engineer

Meteorological Department, Chittagong

Mr. Md. Shahjahan, Regional Director

Telegraph & Telephone Board

Mr. L.H. Bhuya, Division Engineer Microwave

(以上)

在バングラデシュ日本国大使館

特命全権大使 田 中 義 具
一等書記官 大 橋 巧

J I C A バングラデシュ事務所

所 長 江 崎 政 久
参 事 江 川 敬 三

5. 収 集 資 料

- (1) "STATISTICAL BULLETIN of BANGLADESH (monthly)"
Bangladesh Bureau of Statistics, Statistics Division, Ministry of
Planning, June, 1986
- (2) "1984-85, Statistical Yearbook of Bangladesh"
Bangladesh Bureau of Statistics, Statistics Division, Ministry of
Planning, December, 1985
- (3) "PROJECT PROFORMA for 100(2x50)kW MF TRANSMITTER, CHITTAGONG"
Radio Bangladesh, National Broadcasting Authority, 1985
- (4) "REPORT ON THE STUDY IN THE CAUSES OF DETERIORATION IN THE TRANSMISSION
POWER OF THE TRANSMITTER OF RADIO BANGLADESH CHITTAGONG"
Comittee headed by Mr. M.N. Mustafa, Deputy Director-General,
Radio Bangladesh
- (5) "NBA 予算書 (ベンガル語)"
1986-87, 1984-85, 1981-82, 1977-78
- (6) NBA 組織図
- (7) Justification for manpower requirement for operation of 100 (2×50)kW
MF Transmitter, Chittagong
- (8) SPECIMEN DUTY ROSTER OF TECHNICAL STAFF (RADIO ENGINEER TO EQUIPMENT
ATTENDANT) OF 100 (2×50)kW MF TRANSMITTER, CHITTAGONG
- (9) MAINTENANCE SCHEDULE BC-10P GATES MW TRANSMITTER
- (10) 番組編成方針 (ベンガル語)
- (11) Rules of Procedure for Broadcast of Radio Programmes and News (ベンガ
ル語)
- (12) Radio Bengal (ベンガル語、番組ガイド)
- (13) Social Benefit caused by the execution of the Project
- (14) Meteorological Department と Radio Bangladesh との覚書
- (15) STATISTICAL PRESENTATION OF PROGRAMME CONTENTS (MONTHLY EVALUATION
REPORT), Station Chittagong, August, 1986

- (16) SOME BASIC INFORMATIONS TOWARDS INSTALLATION OF 100kW TRANSMITTER FOR RADIO BANGLADESH, CHITTAGONG
- (17) EXISTING & EXTENTION FLOOR PLAN FOR 100kW MF TRANSMITTING STATION, CHITTAGONG
- (18) "INSTRUCTION MANUAL FOR 400 FEET TOWER 100kW CHITTAGONG"
JAMPRO ANTENNA COMPANY, USA, October 30, 1970
- (19) "SITE PLAN OF RADIO SATELLITE STATION AT CHITTAGONG"
Radio Pakistan Karachi, March, '55
- (20) DETAILS PLAN MAST & GUY ANCHOR FOUNDATION FOR 400' JAMPRO MAST AT KALURGHAT, CHITTAGONG
- (21) SPECIFICATIONS OF EQUIPMENT FOR 100kW MF TRANSMITTER CHITTAGONG
- (22) "REPORT ON SUBSOIL INVESTIGATIONS FOR THE 10kW MF TRANSMITTER FOR RADIO PAKISTAN AT KALURGHAT, CHITTAGONG"
SOILTECH International Limited, 1971
- (23) MAP OF BANGLADESH showing day and night time medium wave coverage of National Broadcasting Authority (radio)
- (24) CHITTAGONG GUIDE MAP 1/20,000
- (25) BANGLADESH MAP 1/1,000,000
- (26) LAY-OUT PLAN OF BROADCASTING HOUSE AT CHITTAGONG, Dec., '61

6. 参考資料

No. 1	NBA番組綱領	80
No. 2	ラジオ番組表(チッタゴン局8月分統計含)	84
No. 3	テレビ番組表	106
No. 4	ラジオバングラデシュとバングラデシュ気象局との覚書	111
No. 5	チッタゴン放送局カルーガット送信所定期保守予定表	113
No. 6	既設アンテナ関連検討資料	117

ラジオバングラデシュおよびバングラデシュテレビジョン番組綱領

強力なマスメディアとしてのラジオ、テレビの責務は無限である。その四つの主たる目的は、情報の伝達、教育の普及、開発事業への啓蒙、そして健全な娯楽の提供である。ラジオバングラデシュおよびバングラデシュテレビジョンは上記の四大目標達成のため、下記の綱領に従い番組放送を実施する。

1. 国家運営の基本政策およびバングラデシュ政府の国家理念とその政策に則り番組制作を行わなくてはならない。
2. バングラデシュの国策を国民に知らせ、かつ教育し、国民の政治、国家社会意識をたかめ、終局的に愛国意識旺盛な責任ある市民を育成するための現実的措置を講じなくてはならない。
3. バングラデシュの主権保護、政治的安定および経済発展のため、バングラデシュ民族主義を賞揚しなければならない。
4. 国の文化発展のため、バングラデシュに連綿として伝わるイスラム文化、伝統および思想を掘り起こし、バングラデシュ文化を一般大衆のものとするための方途を確立し、かつ各地方文化の潮流をバングラデシュ民族主義と愛国の理想のもとに鼓舞することを通して、バングラデシュ文化の健全な反映そしてその発展に努めなくてはならない。
5. いかなる宗教感情に対しても充全なる尊敬が払われねばならない。いかなる民族・宗教・集団ないしは特定個人に対しても決して侮辱、誹謗、中傷、揶揄を行ってはならない。そして宗派主義を克服しなくてはならない。
6. 開発のための諸事業への参加、とりわけボランティアによる参加を大衆に啓蒙するための討論番組や開発プロジェクトに関するできるだけ生き生きとしたレポート番組を提供しなければならない。労働の意義、肉体労働の必要性について国民を啓蒙するような努めなければならない。個人及び社会のために、あるいは経済発展のために、職業に責務はないということを番組を通して明確にしていかなければならない。
7. 文化・娯楽番組を正しく位置づけ、国民に健全な娯楽を提供するよう努めなければならない。

ない。バングラデシュ文化の反映のために、各地の芸能、芸人を調査発掘し、彼等の鼓舞育成に努め、様々な番組を通じて彼等を入々に紹介するよう努めなければならない。

8. ベンガル語を国語の名に恥じぬ言語として確固たるものにするために、番組の質、正しい発音についての基準を確立するようしなければならない。ニュースのアナウンス、および番組の朗読において決して発音がおろそかにされることがあってはならない。
9. ラジオバングラデシュおよびバングラデシュテレビジョンの番組は基本的にはベンガル語をもって放送されなければならない。またニュース、外国映画、音楽は番組綱領全体との調和の中で放送されなければならない。しかし、交換番組に関しては、必要に応じて柔軟な適用も可能とする。
10. ドラマ、地方文化等々に関する番組において必要性が認められる場合には、方言（地域言語）の使用を可とする。しかし、ある特定の地方を揶揄することを目的とした方言の使用は禁止する。
11. 農工業生産の向上および国の自立性確立のための運動への国民の啓蒙が必要である。とりわけ、農民・労働者・その他勤労者の果すべき重要な役割、責務遂行について教化しなければならない。
12. 人口増加の脅威に関し、様々な番組を通して不断に国民の覚醒を促し、実効ある措置をとるよう国民を常に鼓舞しなければならない。公序良俗を損わず、国民文化への配慮を失わない形で人口抑制活動を広めなければならない。
13. 文盲国民の覚醒、識字への意欲を高めるための番組制作・放送に努めなければならない。
14. 国民の産業発展および技術開発への意欲向上に資するべく努めなければならない。
15. 青年の健全な意識の育成と職場におけるその力の活用の方途を示し、かつ青年の諸問題解決への有益な示唆を提示するよう努めなければならない。
16. わが国の女性が民族の誇りを高める真に有意義な役割を果たしうるよう、政治・経済・宗教のみならず社会生活の全ての分野で男性と等しい地位をもって積極的に参加できるための現実的な方策を示すよう努めなければならない。

17. 子供たちの礼儀作法、衛生観念の育成、宗教・社会・国民としての生き方、特にイスラムの聖人の教えの関心を高めなければならない。児童番組においては、兄弟姉妹、父母、老人、隣人との関係において、尊敬の心、愛情、協調心の大切さを強調しなければならない。また、児童番組においては、争い、罵あい等の場面を避けなければならない。愛国心と豊かな個性の涵養に特に努めなければならない。
18. 倫理観の育成、社会的迷信の除去、反社会的行為の抑制を責任をもって推進するために、いかなる種類の腐敗に対しても毅然とした立場で指揮し、その解決の明確な方向を指し示すようしなければならない。
19. 番組の中では、いかなる種類の不適切な表現もあってはならない。
20. 番組の中で直接的に、あるいはお知らせの中で、いかなる政党の政策、政見をも放送してはならない。
21. 番組を通じて、個人、家族、社会あらゆる生活の場面で真実、信頼、秩序、愛国心、節約、市民的責任感の必要性を強調しなくてはならない。
22. 国民の財産を守るために、それに関連する全ての公務員および国民の責任感の育成に努めなければならない。
23. 順法精神の涵養に努めなければならない。
24. 番組の中で、人間および動物に対するいかなる残虐な場面をも扱ってはならない。ドラマにおいては必要性により、その限りではない。
25. 番組の中で独立闘争に果した万人の認める解放戦士の業績を賞揚しなければならない。
26. 邦画、洋画に限らず、放送にあたっては、猥褻な場面は一切許されない。暴力的なもの、破壊的なもの、わが国の美風を損なうものは一切放送することができない。
27. 広告に際し、自社の商品の効能を宣伝するために他の商品のイメージを損なうようなことがあってはならない。広告においても、卑猥な場面、台詞があってはならない。

パングラデシュテレビジョン劇映画検閲規定

(省略)

ON AIR TIME SCHEDULE (CHITTAGONG RADIO STATION)

WEDNESDAY 1 OCTOBER 1986

1st programme

MORNING

- | | |
|------|--|
| 6:00 | Broadcasting from Dhaka |
| 6:20 | A) Weather forecast
B) Programme Introduction |
| 6:25 | Agricultural talks |
| 6:30 | Morning Song |
| 6:40 | A) Weather forecast
B) Music |
| 6:45 | Rabindra Song |
| 6:55 | Classical Music |
| 7:00 | Broadcast from Dhaka |
| 7:25 | Patriotic Song |
| 7:30 | Chalantika: News from Chittagong broadcasting area |
| 7:35 | Modern Song |
| 7:45 | Folk Songs |
| 8:00 | Local Bengali news |
| 8:05 | Nazrul Songs |
| 8:20 | Regional Song |
| 8:30 | Hasan Rajar Song |
| 8:45 | Classical Song |
| 9:00 | Broadcast from Dhaka |
| 9:05 | Rabindra Song |
| 9:15 | Gitalee |
| 9:30 | The end |

2nd programme

- | | |
|-------|--|
| 12:00 | A) Weather forecast
B) "Lost" news (Announcement) and Music |
|-------|--|

AFTERNOON

12:05 Patriotic Songs
 12:10 Folk Songs
 12:20 Broadcast from Dhaka
 01:05 Advertisement programme
 02:50 Rabindra Songs
 03:00 Broadcast from Dhaka
 03:05 Happy life: Family planning programme
 03:30 The end

3rd programme

AFTERNOON

04:30 Modern Songs
 04:40 Lalon Song
 04:50 Nazrul Songs
 05:00 Broadcast from Dhaka
 05:05 Paharika: Programme in Tripura Language for tribal people
 05:25 Tribal News in Tripura language
 05:30 Local Bengali News
 05:35 Local English News
 05:40 Programme introduction and Music
 05:45 Rabindra Songs
 05:55 Broadcast from Dhaka
 06:00 Programme for farmers
 06:30 Broadcast from Dhaka
 06:35 Modern Songs
 06:45 Folk Songs
 06:55 A) Weather forecast
 B) Music
 07:00 Broadcast from Dhaka
 08:45 National programme/Chorus Religious Songs
 09:00 A) Weather forecast
 B) Music
 09:05 News Rythm
 Radio Description on activities in Chittagong broadcasting
 zone
 09:20 Nazrul Songs
 09:30 Broadcast from Dhaka

09:55 Patriotic Songs
10:00 Programme for Cinema Songs
10:30 Classical Songs
11:00 Broadcast from Dhaka
11:10 A) Weather forecast
B) Tomorrow's programme
11:15 Religions Songs
11:25 A) Recitation from Al-Quran and translation
B) Conclusion announcement and National anthem
11:30 The end

THURSDAY 2nd October 1986

1st programme

MORNING

06:00 Broadcast from Dhaka
06:20 A) Weather forecast
B) Programme introduction
06:25 Agricultural talks
06:30 Morning Song
06:40 A) Weather forecast
B) Music
06:45 Rabindra Song
06:55 Classical Song
07:00 Broadcast from Dhaka
07:25 Patriotic Song
07:30 Chalantika: News from Chittagong broadcasting zone
07:35 Modern Song
07:45 Folk songs
08:00 Local Bengali News
08:05 Nazrul Song
08:20 Folk Song
08:30 Rabindra Song
08:45 Classical Song
09:00 Broadcast from Dhaka
09:15 Modern Song
09:00 The end

2nd programme

12:00 A) Weather forecast
B) "Lost" News and Music

AFTERNOON

12:05 Patriotic Song
12:10 Nazrul Song
12:20 Broadcast from Dhaka
01:05 Advertisement programme

02:50 Rabindra Song
 03:00 Broadcast from Dhaka
 03:05 Happy life : Programme about family planning
 03:30 The end

3rd programme

AFTERNOON

04:30 Modern Song
 04:40 Nazrul Song
 04:50 Guitier
 05:00 Broadcast from Dhaka
 05:05 Paharika : Programme for Tribal people in Marma Language
 05:25 Tribal News in Marma Language
 05:30 Local Bengali News
 05:35 Local English News
 05:40 A) Programme introduction
 B) Music
 05:45 Rabindra Song
 05:55 Broadcast from Dhaka
 06:00 Programme for farmers
 06:30 Broadcast from Dhaka
 06:35 Modern Song
 06:45 Folk Song: Rabiul Hag
 06:55 A) Weather forecast
 B) Music
 07:00 Broadcast from Dhaka
 08:45 National programme/Kawali Chorus
 09:00 A) Weather forecast
 B) Music
 09:05 Modern Song
 09:15 Folk Song
 09:30 Broadcast from Dhaka
 10:00 Religious Songs
 10:30 Classical Songs
 11:00 Broadcast from Dhaka
 11:10 A) Weather forecast
 B) Tomorrow's programme

11:15 Religious Songs
11:25 A) Recitation from Al-Quran and translation
B) Conclusion announcement and National Anthem
11:30 The end

FRIDAY 3 October 1986

1st programme

MORNING

- 06:00 Broadcast from Dhaka
- 06:20 A) Weather forecast
B) programme introduction
- 06:25 Agricultural talks
- 06:30 Dawn Song
- 06:40 A) Weather forecast
B) Music
- 06:45 Rabindra Song
- 06:55 Classical Song
- 07:00 Broadcast from Dhaka
- 07:20 Patriotic Song
- 07:30 Chalantika : News from Chittagong broadcasting zone
- 07:35 Modern Song
- 07:45 Nazrul Song
- 08:00 Local Bengali News
- 08:05 Classical Song
- 08:20 On the way to light Religious programme
- 08:25 Islamic Song
- 08:35 Programme for learner of classical music
- 09:00 Broadcast from Dhaka
- 09:05 Presentation
Song of the North
- 09:10 Child-youth fair programme for child and youth
- 10:00 The end

2nd programme

- 12:00 A) Weather forecast
B) "Lost" News and Music

AFTERNOON

- 12:05 Advertisement programme

12:30 Azan for Zummah
 12:35 Advertisement programme
 01:00 Broadcast from Dhaka
 01:05 Advertisement programme
 02:00 Nazrul Songs
 02:30 Classical Songs
 02:45 Rabindra Song
 03:00 Broadcast from Dhaka
 03:30 The end

3rd programme

AFTERNOON

04:30 Modern Song
 04:40 Nazrul Song
 04:50 Folk Song
 05:00 Broadcast from Dhaka
 05:05 Paharika : Programme for tribal people in Chakma Language
 05:25 Tribal News in Chakma Language
 05:30 Local Bengali News
 05:35 Local English News
 05:40 A) Programme introduction
 B) Music
 05:45 Nazrul Song
 05:55 Broadcast from Dhaka
 06:00 Programme for farmers
 06:30 Broadcast from Dhaka
 06:35 Songs of Atul Ptashad
 06:45 Modern Song
 06:55 A) Weather forecast
 B) Music
 07:00 Broadcast from Dhaka
 08:45 National programme/Rabindra Song Chorus
 09:00 A) Weather forecast
 B) Music
 09:05 Answeres to the letters from listeners
 09:15 Nazrul Song
 09:30 Broadcast from Dhaka

10:00 Modern Song from Studio record
10:30 Classical Songs
11:00 Broadcast from Dhaka
11:10 A) Weather forecast
B) Tomorrow's programme
11:15 Religious Song
11:25 A) Recitation from Al-Quran and translation
B) Conclusion announcement and National Anthem
11:30 The end

SATURDAY 4 October 1986

1st programme

MORNING

06:00 Broadcast from Dhaka
06:20 A) Weather forecast
B) Programme introduction
06:25 Agricultural talks
06:30 Dawn Song
06:45 Rabindra Song
06:55 Classical Song
07:00 Broadcast from Dhaka
07:25 Patriotic Song
07:30 Chalantika : News from Chittagong broadcasting Zone
07:35 Modern Song
07:45 Folk Song
08:00 Local Bengali News
08:05 Nazrul Song
08:20 Folk Song
08:30 Programme for learners of Songs
09:00 Broadcast from Dhaka
09:05 Rabindra Song
09:15 Modern Song
09:30 The end

2nd programme

12:00 A) Weather forecast
B) "Lost" News and Music

AFTERNOON

12:05 Patriotic Song
12:10 Religious Song
12:20 Broadcast from Dhaka
01:05 Advertisement programme
02:50 Regional Song
03:00 Broadcast from Dhaka

03:05 Programme for different Songs
03:30 The end

3rd programme

AFTERNOON

04:30 Nazrul Song
04:40 Modern Song
04:50 Regional Song
05:00 Broadcast from Dhaka
05:05 Paharika : Programme for tribal people in Tripura Language
05:25 Tribal news in Tripura language
05:30 Local Bengali News
05:35 Local English News
05:40 A) Programme introduction
B) Music
05:45 Rabindra Song
05:55 Broadcast from Dhaka
06:00 Programme for farmers
06:30 Broadcast from Dhaka
06:35 Folk Song
06:45 Modern Song
06:55 A) Weather forecast
B) Music
07:00 Broadcast from Dhaka
08:45 National programme/Religious Song
09:00 A) Weather forecast
B) Music
09:05 Modern Song
09:15 Nazrul Song
09:30 Broadcast from Dhaka
10:00 Programme for Songs likes by listener
11:00 Broadcast from Dhaka
11:10 A) Weather forecast
B) Tomorrow's program
11:15 Religious Song
11:25 A) Recitation from Al-Quran and translation
B) Conclusion announcement and National Anthem

11:30

The end.

SUNDAY 5 October 1986

1st programme

MORNING

06:00 Broadcast from Dhaka
06:20 A) Weather forecast
B) Programme introduction
06:25 Agricultural talks
06:30 Dawn Song
06:40 A) Weather forecast
B) Music
06:45 Rabindra Song
06:55 Classical Music
07:00 Broadcast from Dhaka
07:25 Patriotic Song
07:30 Chalantika : News from Chittagong broadcasting zone
07:35 Modern Song
07:45 Vouaiya
08:00 Local Bengali News
08:05 Nazrul Song
08:20 Folk Songs
08:30 Rabindra Song
08:45 Classical Song
09:00 Broadcast from Dhaka
09:05 Regional Song
09:15 Modern Song
09:30 The end

2nd programme

12:00 A) Weather forecast
B) "Lost" News and Music

AFTERNOON

12:05 Patriotic Song
12:10 Lalon song
12:20 Broadcast from Dhaka

01:05 Advertisement programme
 02:00 Rabindra Song
 03:00 Broadcast from Dhaka
 03:05 Happy life : Programme on population control
 03:30 The end

3rd programme

AFTERNOON

04:30 Folk Songs
 04:40 Modern song
 04:50 Nazrul Song
 05:00 Broadcast from Dhaka
 05:05 Paharika : Programme for Tribal people in Mixed Tribal
 Language
 05:25 Tribal News in Chakma language
 05:30 Local Bengali News
 05:35 Local English News
 05:40 A) Programme introduction
 B) Music
 05:45 Rabindra Song
 05:55 Broadcast from Dhaka
 06:00 Programme for farmers
 06:30 Broadcast from Dhaka
 06:35 Regional Song
 06:45 Modern Song
 06:55 A) Weather forecast
 B) Music
 07:00 Broadcast from Dhaka
 08:45 National programme/Lalon song
 09:00 A) Weather forecast
 B) Music
 09:05 Nazrul Song
 09:15 Kawali
 09:30 Broadcast from Dhaka
 10:00 Drama
 11:00 Broadcast from Dhaka
 11:10 A) Weather forecast

B) Tomorrow's programme
11:15 Religious Song
11:25 A) Recitation from Al-Quran and translation
B) Conclusion announcement and Natinal Anthem
11:30 The end

MONDAY 6 October 1986

1st programme

MORNING

06:00 Broadcast from Dhaka
06:20 A) Weather forecast
B) Programme introduction
06:25 Agricultural talks
06:30 Dawn Song
06:40 A) Weather forecast
B) Music
06:45 Rabindra Song
06:55 Classical Song
07:00 Broadcast from Dhaka
07:25 Patriotic Song
07:30 Chalantika : News from Chittagong broadcasting Zone
07:35 Modern Song
07:45 Folk Song
08:00 Local Bengali News
08:05 Nazrul Song
08:20 Hasan Raja Song
08:30 Modern Song
08:45 Classical Songs
09:00 Broadcast from Dhaka
09:05 Folk Song
09:15 Chalantika : Programme for songs by Same writer
09:30 The end

2nd programme

12:00 A) Weather forecast
B) "Lost" news and Music

AFTERNOON

12:05 Patriotic Song
12:10 Nazrul Song
12:20 Broadcast from Dhaka

01:05 Advertisement programme
 02:50 Jibantika
 03:00 Broadcast from Dhaka
 03:05 Happy life : Programme on population planning
 03:30 The end

3rd programme

AFTERNOON

04:30 Regional Song
 04:40 Nazrul Song
 04:50 Modern Song
 05:00 Broadcast from Dhaka
 05:05 Paharika : Programme for tribal people in "Marma" Language
 05:25 Tribal news in Marma Language
 05:30 Local Bengali news
 05:35 Local English news
 05:40 A) Programme introduction
 B) Music
 05:45 Rabindra Song
 05:55 Broadcast from Dhaka
 06:00 Programme on agriculture for rural women
 06:30 Broadcast from Dhaka
 06:35 World Childs'day
 Comments/Saying
 06:45 Modern Song
 06:55 A) Weather forecast
 B) Music
 07:00 Broadcast from Dhaka
 08:45 National programme/Regional Song
 09:00 A) Weather forecast
 B) Music
 09:05 Nazrul Song
 09:15 Modern Song
 09:30 Broadcast from Dhaka
 10:00 Folk programme
 10:30 Broadcast from Dhaka
 11:10 A) Weather forecast
 B) Tomorrow's programme

11:15 Religious Song
11:25 A) Recitation from Al-Quran and translation
B) Conclusion announcement and Natinal Anthem
11:30 The end

TUESDAY 7 October 1986

1st programme

MORNING

06:00 Broadcast from Dhaka
06:20 A) Weather forecast
B) Programme introduction
06:25 Agricultural talks
06:30 Dawn Song
06:40 A) Weather fore cast
B) Music
06:45 Rabindra Song
06:55 Classical Music
07:00 Broad cast from Dhaka
07:25 Patriotic Song
07:30 Chalantika : News from Chittagong broadcasting zone
07:35 Modern Song
07:45 Lalon Song
08:00 Local Bengali news
08:05 Nazrul Song
08:20 Folk Song
08:30 Rabindra Song
08:45 Regional Song
09:00 Broadcast from Dhaka
09:05 Nazrul Song
09:15 Programme on Songs ley a solo composer
09:30 The end

2nd programme

12:00 A) Weather forecast
B) "Lost" news and Music

AFTERNOON

12:05 Patriotic Song
12:10 Folk Song
12:20 Broadcast from Dhaka

01:05 Advertisement programme
 02:50 Rabindra Song
 03:00 Broadcast from Dhaka
 03:05 Happy life : Programme on population planning
 03:30 The end

3rd programme

AFTERNOON

04:30 Programme for women
 05:00 Broadcast from Dhaka
 05:05 Paharika : Programme for Tribal people in Chakma language
 05:25 Tribal news in Chakma language
 05:30 Local Bengali news
 05:35 Local English news
 05:40 A) Programme introduction
 B) Music
 05:45 Nazrul Song
 05:55 Broadcast from Dhaka
 06:00 Krishi firm Programme for farmers
 06:30 Broadcast from Dhaka
 06:35 Rabindra Song
 06:45 Modern Song
 06:55 A) Weather forecast
 B) Music
 07:00 Broadcast from Dhaka
 08:45 National programme/Folk Song
 09:00 A) Weather forecast
 B) Music
 09:05 Modern Song
 09:15 Folk Song
 09:30 Broadcast from Dhaka
 10:00 Programme on Rabindra Song
 10:30 Classical Song
 11:00 Broadcast from Dhaka
 11:10 A) Weather forecast
 B) Tomorrow's Programme
 11:15 Religious Song

11:25 A) Recitation from Al-Quran and translation
B) Conclusion announcement and National Anthem
11:30 The end

by Radio Bengal (Bengali, Programme Guide, Oct., 1986)

STATISTICAL PRESENTATION OF PROGRAMME CONTENTS (MONTHLY EVALUATION REPORT)
HOME SERVICE

MONTH: AUGUST YEAR: 1986

STATISTICS CALCULATED IN MINUTES

STATION/SERVICE CHITTA 4040

A) INFORMATION (POLITICAL, ECONOMIC AND SOCIAL NEWS)										B) MONITORING																	
R. No.	PROGRAMME	Medium			Sound			Visual			Total			STATION MONITORED													
		English	Burmese	Total	English	Burmese	Total	English	Burmese	Total	1	2	3	4	5	6	7	8	9	10	11	12	13	14	15	16	
14	News	1590	380	2320	308	185	410																				
15	World Economy	185	155	310																							
16	Public Affairs	15		15																							
17	Other	320	80	210	180	40	20																				
Grand Total:		4770		18.9% (Approx)		4770																					

C. EDUCATIONAL										D. SOCIAL, CULTURAL AND MOTIVATIONAL																					
R. No.	PROGRAMME	School/College			Youth Forum			Children Programme			Family Planning			Disability/Handicap			Marriage			Drugs/Alcoholism			General			Total			Social Services		
		English	Burmese	Total	English	Burmese	Total	English	Burmese	Total	English	Burmese	Total	English	Burmese	Total	English	Burmese	Total	English	Burmese	Total	English	Burmese	Total	English	Burmese	Total			
60	Special Assistance	30	30	60																											
Grand Total:		60		8.58% (Approx)		60																									

E. MUSICAL PROGRAMME										F. ENTERTAINMENT										G. COMMERCIAL SERVICE																	
R. No.	PROGRAMME	Folk			Modern			Tamil			Muzak			Parade			Classical			Dramatized			Ballad			Mechanical			Other			Range			Total		
		English	Burmese	Total	English	Burmese	Total	English	Burmese	Total	English	Burmese	Total	English	Burmese	Total	English	Burmese	Total	English	Burmese	Total	English	Burmese	Total	English	Burmese	Total	English	Burmese	Total						
100	Musical	100	490	590	80	1540	1620	30	1085	1115	200	1145	1245	370	370	315	855	1150	450	450	90	275	365	80	1550	1470							8535				
Grand Total:		13015		46.1% (Approx)		13015																															

H. TRANSCRIPTION SERVICE										I. HOME										J. ABROAD																							
R. No.	PROGRAMME	Type of Script			Date			Outgoing			A/Hand			English			Other			Total			Type of Script			Date			Outgoing			A/Hand			English			Other			Total		
		English	Burmese	Total	English	Burmese	Total	English	Burmese	Total	English	Burmese	Total	English	Burmese	Total	English	Burmese	Total	English	Burmese	Total	English	Burmese	Total	English	Burmese	Total	English	Burmese	Total	English	Burmese	Total									
101	Transcription																																										
Grand Total:																																											

K. TALKS/DISCUSSIONS										L. FEATURE										M. TRIBAL PROGRAMME										N. NATIONAL HOUR UP										O. IMPORTED PROGRAMS									
R. No.	PROGRAMME	English			Burmese			Total			English			Burmese			Total			English			Burmese			Total			English			Burmese			Total			English			Burmese			Total					
		150	Talks	215	680	995	480	80	80	155																																							
Grand Total:		995		3.62% (Approx)		995																																											

P. DISPLAY FEATURE										Q. FEED BACK										R. TOTAL TRANSMISSION HOURS															
R. No.	PROGRAMME	English			Burmese			Total			Satisfied			Dissatisfied			Total			English			Burmese			Total									
		102	Display	225	60	285	110	90	50	800	245	1315	70																						
Grand Total:		285		1.46% (Approx)		285																													

S. FEED BACK										T. TOTAL TRANSMISSION HOURS																							
R. No.	PROGRAMME	Satisfied			Dissatisfied			Total			English			Burmese			Total																
		103	Feedback	110	90	50	800	245	1315	70																							
Grand Total:		1315																															

U. FEED BACK										V. TOTAL TRANSMISSION HOURS																							
R. No.	PROGRAMME	Satisfied			Dissatisfied			Total			English			Burmese			Total																
		104	Feedback	110	90	50	800	245	1315	70																							
Grand Total:		1315																															

Grand Total: 1315
Percentage of Total Broadcast Hours: 4.92% (Approx)
Total hours of Burmese: 13230
Percentage of Burmese and Total Broadcast Hours: 50.77% (Approx)

BANGLADESH TELEVISION
BROADCAST TIME SCHEDULE

5th - 11st October, 1986

SUNDAY

12:45 Opening announcement, AL Quran, today's programme
 01:00 Asian Games Direct telecast of football final games from
 Seoul
 03:50 Closing ceremony of Asian Games
 06:00 Cartoon film The New Adventure of Superman
 06:25 Shurobitan
 07:00 Asian Games Recorded programme of concluding day
 07:40 A Speech by a presidential candidate
 08:00 News in Bangla
 08:35 Progotir Pathey
 08:50 Film
 10:00 News in English
 10:35 Abohomman
 11:25 Khahar/The news
 11:40 Close down

MONDAY

05:00 Opening announcement, Al-Quran, Programme summary
 05:10 Local news
 05:15 Readings from the Geeta
 05:20 Special Programme on World Children's Day.
 06:10 Sports programme: wrestling
 07:00 Sur lahori
 07:30 Speech on the occasion of presidential, election
 07:50 Some of today's programmes
 08:00 8 O'clock news
 08:35 On way to progress:
 Documentary programme
 09:30 Rajanigandhya
 09:50 Some of tomorrow's programmes
 10:10 10 O'clock new

10:35 Film show
 11:25 News in Bengali English
 11:35 Some of tomorrow's programmes, verses from the Holy Quran,
 closing announcement, National Flag National Anthem
 11:40 Close down

TUESDAY

05:00 Opening announcement,
 Al-Quran,
 Programme summary
 05:10 Local news
 05:15 Reading from the Geeta
 05:20 Cartoon : The Great Space Coaster
 05:45 Tagore's song
 06:10 Documentary film
 06:35 Folk song programme
 07:30 Programme on Presidential election
 07:50 Today's programme
 08:00 News in Bengali
 08:35 Shuktara
 09:50 Tomorrow's programme
 10:00 News in English
 10:35 Film : The New Perry Mason
 11:25 Khabar The news
 11:35 Tomorrow's programme,
 Verses from the Holy Quran,
 Closing announcement,
 National Flag and National Anthem
 11:40 Close down

WEDNESDAY

05:00 Opening announcement Al-Quran
 and programme summary
 05:10 Local news
 05:15 Recitation from the Geeta
 05:20 Cartoon film

05:40 Marami, Devotional says
 06:10 TV debate
 07:00 Nazrul songs
 07:30 Programme on Presidential Polls
 07:50 Today's programme
 08:00 8 O'clock news
 08:35 Pragatir pathey
 09:00 Film show
 09:50 Tomorrow's programme
 10:00 News at Ten
 10:35 Khatha o. sur
 11:25 News
 11:35 Tomorrow's programme, verses from the holy Quran closing
 announcement, National Flag and National Anthem
 11:40 Close down

THURSDAY

05:00 Opening announcement,
 Al-Quran,
 programme summary
 05:10 Local news
 05:15 Reading from the Geeta
 05:20 Children's programme
 05:45 Hijal tomal
 06:10 Show programme
 07:00 University Postal Union Day
 07:30 Programme on Presidential polls
 07:50 Today's programme
 08:00 8 O'clock news
 08:30 Pragatir Pathey
 08:50 Sur Sagar
 09:14 Movci of the week
 09:50 Tomorrow's programme
 10:00 News at 10
 11:25 Khabar The news
 11:35 Verses from the Holy Quran
 National Flag and National Anthem
 11:40 Close down

FRIDAY

03:00 Opening announcement,
Al-Quran, programme summary

03:10 Reading from the Tripitak

03:15 Alar Pathe

03:40 Cartoon : Thunder Cats

04:05 Sports programme : World cup '86

05:55 Cultural programme

05:55 Film show

06:45 Jibaner Allo

07:10 Documentary film

07:30 Programme on Presidential polls

07:50 Today's programme

08:00 News in Bengali

08:35 Weekly drama

09:50 Tomorrow's programme

10:00 News in English

10:35 Film show

11:25 Khabar The news

11:35 Tomorrow's programme,
verses from the holy Quran,
closing announcement,
National Flag and National Anthem

11:40 Close down

SATURDAY

05:00 Opening announcement,
Al Quran,
programme summary

05:10 Local news

05:15 Recitation from the Tripitak

05:20 Cartoon film

05:40 Mela for children

06:10 Tagore's song

06:40 Dheeman

07:30 programme on Presidential polls

07:50 Today's programme

08:00 News in Bengali
08:35 Documentary programme on uplift work
09:00 Magazine programme
10:00 News in English
10:35 Film show : Dallas
11:25 Khabar The news
11:35 Tomorrow's programme, verses
from the holy Quran, closing announcement,
National Flag and National Anthem
11:40 Close down

by The New Nation and the Bangladesh Observer

RADIO BANGLADESH

PRE-DISASTER²
STAGE (1)

Radio Bangladesh shall establish contact with Directorate of Meteorology and ensure that the teleprinter of Radio Bangladesh functions.

(ii) Radio Bangladesh shall broadcast special programme as authorised by Met. Office and the National Disaster Control Centre, for information and action of the public.

(iii) Radio Bangladesh shall broadcast special programme authorised by Directorate of Meteorology, Directorate of Flood Forecasting and National Disaster Control Centre. Director of Met. will provide interpretations of various warning signals issued to enable the Radio for broadcasting these interpretations.

ART STATE (K)
SIGNAL-III&IV.

Radio Bangladesh shall immediately broadcast weather forecast from all its stations after receiving signal (from I to III) from the Director of Meteorology and announce the same at regular intervals. On receipt of warning signal (IV) shall announce it every hour (with full interpretations as provided by the Directorate of Meteorology, and the National Disaster Control Centre) shall continue such broadcasts after normal transmission without any break. The Radio Station at Dhaka will also broadcast announcement issued by the Directorate of Disaster Control and the Directorate of Meteorology. The Radio Stations at Chittagong, Sylhet, Rangpur and Khulna shall also broadcast instructions issued by the local authorities if so required.

V) Radio Bangladesh shall announce instructions relating to precautionary measures, as may be issued by the Directorate of Disaster Control and the Directorate of Meteorology.

DANGER/GREAT
DANGER(SIGNAL)
V-VII/VII)

VI) Radio Bangladesh shall broadcast danger signals every 30 minutes and the ~~XXX~~ great danger signal 15 minutes without any break.

VII) Radio Bangladesh shall announce instructions to local authorities for evacuation of people from vulnerable areas to safe places.

No. 5 チッタゴン放送局カラーガット送信所定期保守予定表

(BC-10 Gates MW送信機)

日常保守

1. 送信機および音声入力装置の清掃。
2. 送信機、アンテナ各部の過熱、放電の有無の点検、清掃。
3. 時計の点検およびBBC標準電波による較正。
4. 電力設備の受電電圧指示記録。
5. 全機器開閉器の異常の有無テスト。

週間保守

- 月曜日
1. フィーダ、アンテナ同調回路の点検、清掃。
 2. アンテナ電流計の較正（送信機側、アンテナ同調回路側）。
 3. アンテナ基部碍子、ボールギャップの清掃。
- 火曜日
1. PA部の全般点検、清掃。
 2. PA部の各ボルト、コネクタ、端子点検。必要により補充締付。
 3. 制御卓の点検、清掃。
- 水曜日
1. 整流器、電力制御パネルの点検、清掃。
 2. 高圧開閉機接点点検、清掃。
 3. 発電機の清掃。
- 木曜日
1. 必要により、発電機のスパークギャップの点検、清掃、調整。
 2. フィーダおよびアンテナ同調回路の点検、清掃。
 3. 高圧用継電器の点検、清掃。
- 金曜日
1. MA部の点検、清掃。
 2. MA部の各配線の絶縁抵抗測定。
 3. MA部の各ボルト、コネクタ、端子点検、必要により補充締付。
- 土曜日
1. 電圧調整器の点検、清掃。
 2. 音声入力装置の点検、清掃。
 3. 送信機室配線の清掃。
- 日曜日
1. 音声入力装置の点検、清掃。

2. 受信アンテナ全般点検および碍子清掃。
3. 受信記録の整理。

月間保守

- | | |
|------|--|
| 第1日 | <ol style="list-style-type: none"> 1. 測定器の全般点検。 2. 電流計、電圧計の校正。 |
| 第2日 | <ol style="list-style-type: none"> 1. 送信機的全継電器、接触子の点検、清掃。 2. 必要により送信機的全絶縁物の付着炭素を含む各部の清掃。 |
| 第3日 | <ol style="list-style-type: none"> 1. PA部同調コイルおよび接続部の点検、清掃。 2. 過負荷継電器、ドアスイッチ、送風機、コイル接続部の点検、清掃。 |
| 第4日 | <ol style="list-style-type: none"> 1. 送信機電源開閉器接触子清掃。 2. フィーダの整列点検、措置。 |
| 第5日 | <ol style="list-style-type: none"> 1. フィーダ、アンテナ基部碍子、ボールギャップの清掃。 2. アンテナ同調回路の絶縁抵抗測定。 3. アンテナおよびフィーダ電流計の点検、校正。 |
| 第6日 | <ol style="list-style-type: none"> 1. 送信機、アンテナ同調舎各電源線の絶縁抵抗の測定。 2. 各開閉器接続部分の全般的清掃。 |
| 第7日 | <ol style="list-style-type: none"> 1. 密閉型スイッチ、接続箱、電灯、送風機の全般的清掃。 2. 建物の壁、天井の清掃。 3. 各覗穴縁の清掃。 |
| 第8日 | <ol style="list-style-type: none"> 1. 低電圧整流器接触子の清掃。 2. ソケットの全般的清掃。 |
| 第9日 | <ol style="list-style-type: none"> 1. エアフィルタの点検、必要により清掃。 2. 送信機各部の不正常、スパーク、炭化、はんだ外れ、接触不良、締付不良、汚損、発熱状況精密点検。 3. 圧力開閉器の点検、必要により清掃。 |
| 第10日 | <ol style="list-style-type: none"> 1. 送信機全真空管の各部動作電圧の点検。必要により調整。 2. 送信機全真空管の各部動作電圧の測定、記録。オリジナルデータとの比較。必要により調整。 |

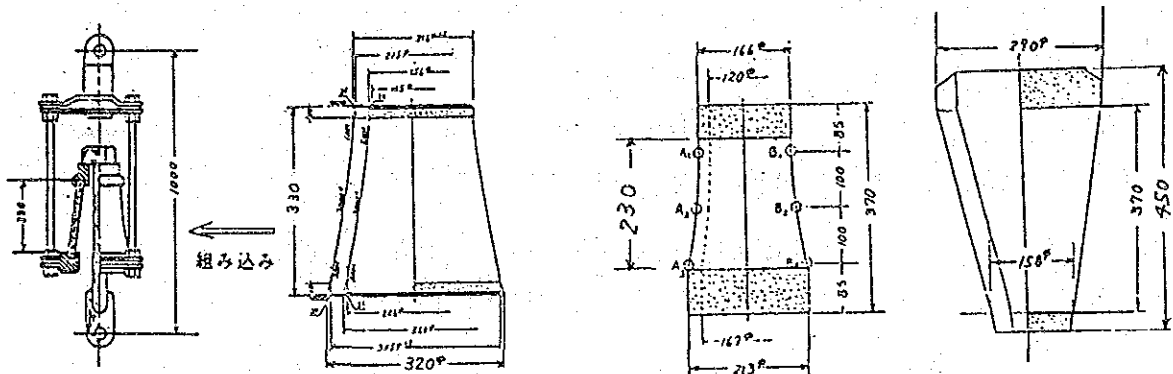
- 第11日 1. 排風機、送風機の点検。必要により注油。
2. 送信機各部のスパークギャップの点検。
3. 線路の周波数特性の測定。
- 第12日 1. 送信機系の周波数特性の測定。オリジナルデータとの比較。
- 第13日 1. 制限増幅器、制御卓、前置増幅器等の周波数特性の測定。オリジナルデータとの比較。
2. 音声信号系各部の特性、締付不良、絶縁状態の点検および電圧測定。オリジナルデータとの比較。必要により調整。各音量調整のガタ、ハム混入等の点検および全般的清掃。
- 第14日 1. 変調モニタ各部電圧および動作の点検。
(a) BPOユニットの点検。
(b) リピータおよび等化器の点検。
(c) 水晶発振子の交換。
- 第15日 1. 盤内増幅部以外の点検、電圧測定、動作点検。
2. ジャック盤、端子盤の接地状態、締付不良、はんだ外れ等の点検。
- 第16日 1. 制限増幅器の各部電圧測定、動作点検。異常があれば調整。
2. オーバーオール周波数特性測定。各増幅器電圧点検。
- 第17日 1. 円板再生機回転数点検、送信機用送風機エアフィルタの点検、注油。
- 第18日 1. 高周波回路の全般的点検、動作点検。
- 第19日 1. 電磁継電器の全般的点検。必要によりコイルの取替。
- 第20日 1. 送信機音声回路各部の点検、電圧測定。
- 第21日 1. アンテナ同調舎および付属物の点検。
- 第22日 1. 各部電圧および動作状態の記録。
- 第23日 1. 周波数モニタの清掃、点検。
- 第24日 1. 全装置の雑音、歪状態の点検。
- 第25日 1. ドアスイッチ、設置回路、継電器の点検。必要により調整。
- 第26日 1. 振動部分の点検。
- 第27日 1. 変調トランスの直流抵抗測定。

- 第28日 1. 受電高圧トランス、オースチントランスの直流抵抗の測定および記録。
- 第29日 1. 月間残事項の整理。
- 第30日 1. 観察窓の清掃。
- 第31日 1. ポンプ類の点検。

参考資料 - 6 A 基部台罫子の耐圧、耐電力試験

昭和46年度に、NHK は計画中の超大電力局で支線罫子として使用する目的で試作した罫子の耐圧・耐電力の性能試験を実施した。この試作・試験ではチッタゴンラジオ送信所空中線に使用されている台罫子と同規模の罫子についての耐圧・耐電力性能の試験が行われており、当送信所のラジオ空中線が 100kW増力に耐えるかどうかを検討する上で有用なデータが報告されている。*)

下図に、試験に用いた罫子とチッタゴンラジオ送信所空中線に使用されている台罫子の形状と概略寸法を示す。



(支線罫子組) (アルミナ磁器罫子) (普通磁器罫子) (JAMPRO罫子)

(1) 耐電圧性

試験はアルミナ磁器罫子について行われたが、罫子の閃絡電圧は 100%変調時において、注水時48.5kV(peak)、乾燥時62.4kV(peak)と報告されている。ただし、この被試験罫子の磁器部分の高さは 330mmであり、一方、チッタゴンラジオ空中線の台罫子の磁器部分の高さは 370mmでありやや大きいものを使用されている。

閃絡の経路は支線罫子として用いるための構造上、罫子の中央部を貫通する支線固定用のロッドと罫子組立金具との間に生じており、罫子の上・下端間の沿面閃絡ではない。基部台罫子として使用する場合は、貫通ロッド、金具等は不要であるから閃絡電圧は支線罫

*) 超大電力用支線罫子の試作試験報告書 昭和46年12月

日本放送協会・大ト一株式会社

子の場合よりは高くなるものと考えられる。

なお、磁器自体の絶縁破壊電圧はアルミナ磁器、普通磁器（長石質）ともに10～16kVであり両者の間に差異はない。

本文 2-3-3項, (2), (3) で記述のように 100kW 100%変調時の基部電圧 23.5kV (peak) と比較すると、閃絡電圧には注水時において $46.5\text{kV}/23.5\text{kV}=2$ (倍) 程度のマージンはとれるものと考えられる。また、送信機側への高速度サージ・プロテクタの設置、台碍子上部への防雨庇（レインハット）の取り付け、コロナ・リングの付加等の対策を行うことで 100kWでの使用は可能と考えられる。

(2) 耐電力性（温度上昇）

碍子の電力容量は誘電体損失による温度上昇で決まる。この碍子試験ではアルミナ磁器と普通磁器の双方について、それぞれ 1MHz 無変調 28kV(peak) の高周波電圧を 240分間加電して碍子の温度上昇を測定している。その結果は、普通磁器の場合はアルミナ磁器に比較して $\tan \delta$ が大きいので温度上昇値（飽和値）は普通磁器の場合で約25度、アルミナ磁器で約 8度となっており、アルミナ磁器の優位が立証されている。

ところで、誘電体損失は、周波数と印加電圧の自乗との積に比例する。従って、チッタゴンラジオ空中線の台碍子においては、100kW, 100%の変調時のピーク電圧が23.5kV、周波数が 873kHz であることから、周波数比で $873/1000=0.88$ 、100%変調相当の電圧が連続して加電されたとしても電圧比で $(23.5/28) = 0.84$ となる。また、試験碍子の磁器部分の高さが 370mm であるのに対し本ラジオ空中線の台碍子の高さは 450mm であることから電位傾度は $(370/450)^2 = 0.67$ 倍となり、これら3者による低減を総合すると $0.88 \times 0.84^2 \times 0.67 = 0.42$ となるから、台碍子の誘電体損失は試験碍子時の約1/2に低減されるところと考えてよい。温度上昇は損失電力に比例するから、試験碍子の25(°C) からその1/2の12.5(°C) 程度に減少すると考えられる。

参考資料-6B 基部台罫子の誘電体損失と温度上昇

チッタゴンラジオ空中線に用いている基部台罫子の誘電体損失とこれによる温度上昇を試算する。

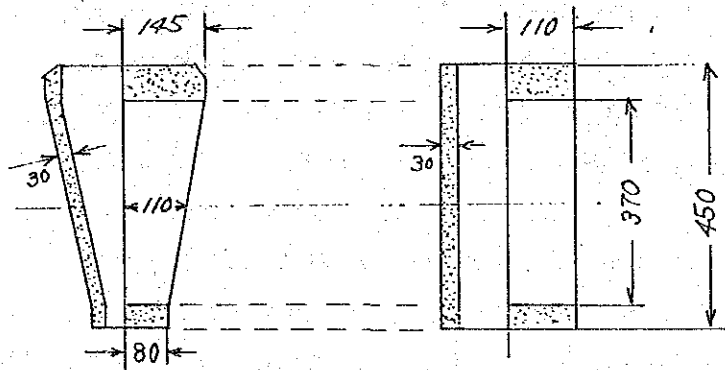
台罫子の材質は、長石質の普通磁器であるとし、その物理定数を次のようにとる。

比誘電率	(6.0~7.0)	:	6.5 とする。
誘電正切	(0.006~0.01)	:	0.01 とする。
比重		:	2.5
比熱		:	0.2

(出典 : 無線工学および電気工学ハンド・ブックより)

また、台罫子に印加する周波数は、873kHz、電圧 (r.m.s. 値) は、8,150V (100kW、100%変調時の電圧に相当) の連続波とする。

計算を容易にするため、台罫子の形状を下図に示すように単純化して考える。(単位:cm)



(JAMPRO 台罫子)

(単純化した台罫子)

上図より、台罫子の磁器部分の体積は8,100cm³となる。

(1) 誘電体損失

誘電体が吸収する単位体積当りの損失電力 p_v は、

$$p_v = 5/9 \cdot f \cdot E^2 \cdot \epsilon \cdot \tan \delta \times 10^{-9} \quad (\text{kW/cm}^3) \quad \dots \dots \dots (1)$$

で与えられる。ここで

f : 周波数(Hz)

E : 電位傾度(V/cm)

印加電圧を V (V:r.m.s)、電極間距離を d (cm)とすれば $E = V/d$ (V/cm)

(1) 式に、前記の各値を代入すれば、

$$p_v = 5/9 \times 873 \times 10^3 \times (8,150/45)^2 \times 6.5 \times 0.01 \times 10^{-9}$$

$$= 1,030 \times 10^{-9} \quad (\text{kW/cm}^2)$$

台碍子全体の損失電力 P_v は

$$P_v = p_v \times 8,100 = 0.0083 \text{ (kW)}$$

即ち、約8Wとなる。

(2) 温度上昇

比熱が c の物体 M (kg)に、電力 P (kW)を加えたときの毎秒当りの温度上昇 Δt は、

$$\Delta t = P/4.2cM \quad (\text{°C/sec}) \quad \dots\dots\dots (2)$$

で与えられる。

台碍子の重量 M は、

$$M = 2.5 \times 8,100 = 20,250 \text{ (g)}$$

$$= 20.25 \text{ (kg)}$$

従って、

$$\Delta t = 0.0083 / (4.2 \times 0.2 \times 20.25) = 0.00049 \quad (\text{°C/sec})$$

加電時間を20時間とすれば、温度上昇値 ΔT は、

$$\Delta T = \Delta t \times 20 = 0.00049 \times 20 \times 60 \times 60 = 35.3 \text{ (°C)}$$

実際の台碍子では電極間の電界が均一でないこと等により、部分的に温度上昇がことなることおよび放射・伝導・対流のために計算値通りにはならないと思われるが一応の見積りにはなると考えられる。

JICA