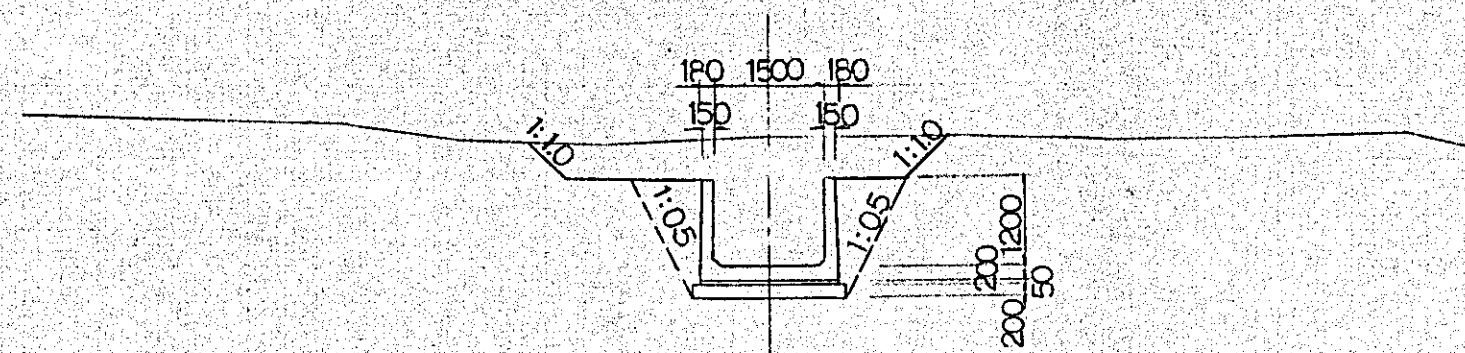
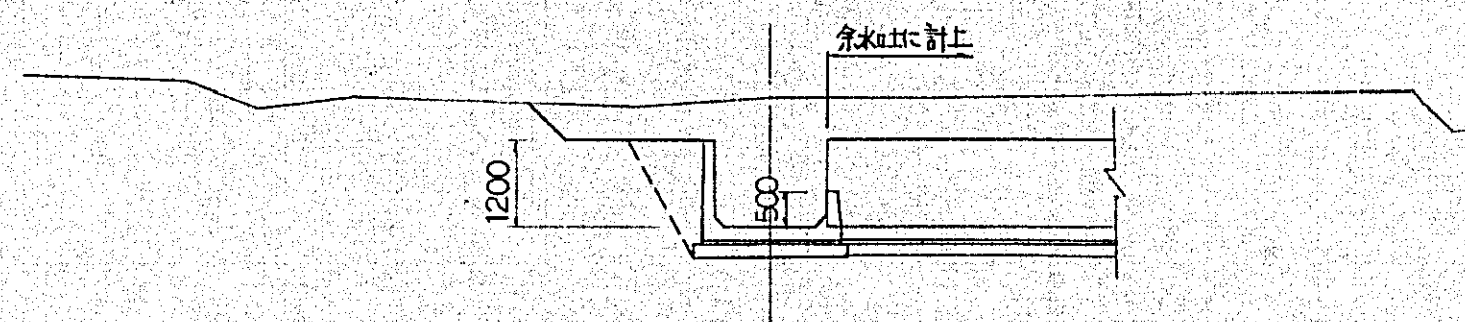


NO. 0-17.0
 GH 80.30
 FH 78.50



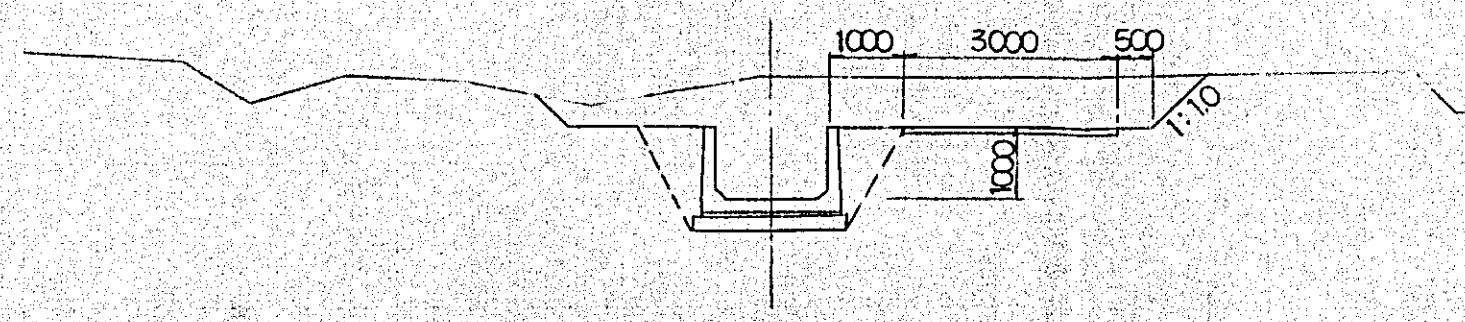
C	7.6
U	1.7
B	—
C	1.6
L	0.9
B	—
H	—
B	—
H	—
A	2.1
S	—

BC. 1
 GH 80.30
 FH 78.50



C	5.6
U	0.9
B	—
C	0.7
L	0.9
B	—
H	—
B	—
H	—
A	2.1
S	—

EC. 1
 GH 80.20
 FH 78.50



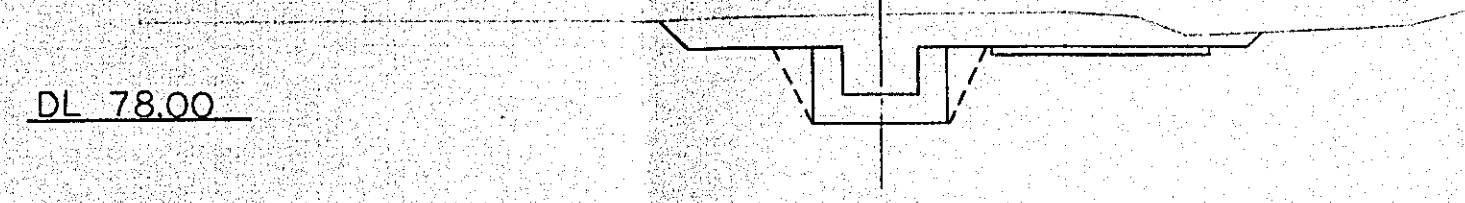
C	16.0
U	1.3
B	—
C	1.7
L	0.9
B	—
H	—
B	—
H	—
A	2.1
S	4.3
S	3.0

NO. 0
 GH 80.00
 FH 78.50



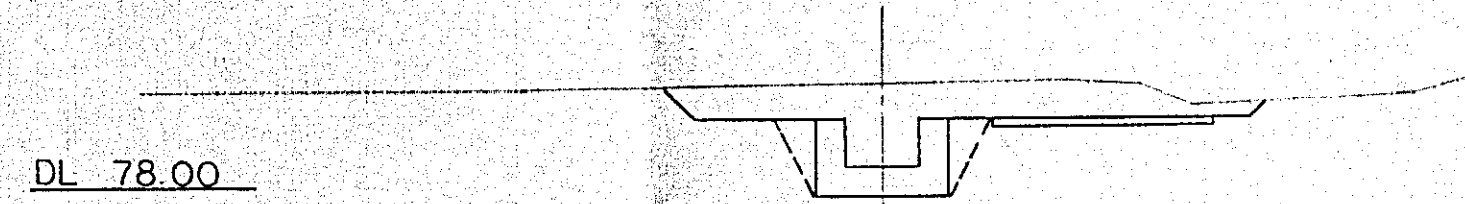
C	8.9
U	0.6
B	—
C	—
L	2.1

NO. 4
 GH 79.40
 FH 78.30



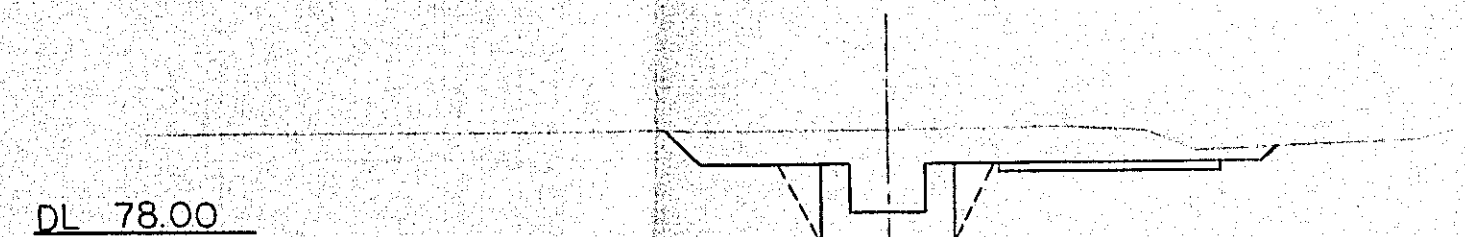
C	7.6
U	1.7
B	—
C	1.6
L	0.9
B	—
H	—
B	—
H	—
A	2.1
S	—

BC. 2
 GH 79.40
 FH 78.29



C	5.6
U	0.9
B	—
C	0.7
L	0.9
B	—
H	—
B	—
H	—
A	2.1
S	—

EC. 2
 GH 79.40
 FH 78.28



C	16.0
U	1.3
B	—
C	1.7
L	0.9
B	—
H	—
B	—
H	—
A	2.1
S	4.3
S	3.0

NO. 5
 GH 79.40
 FH 78.25



C	8.9
U	0.6
B	—
C	—
L	2.1

DL 79.00

DL 79.00

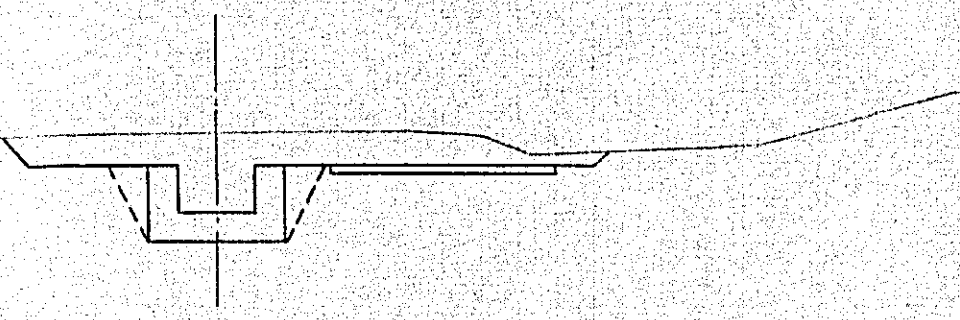
DL 79.00

DL 78.00

DL 78.00

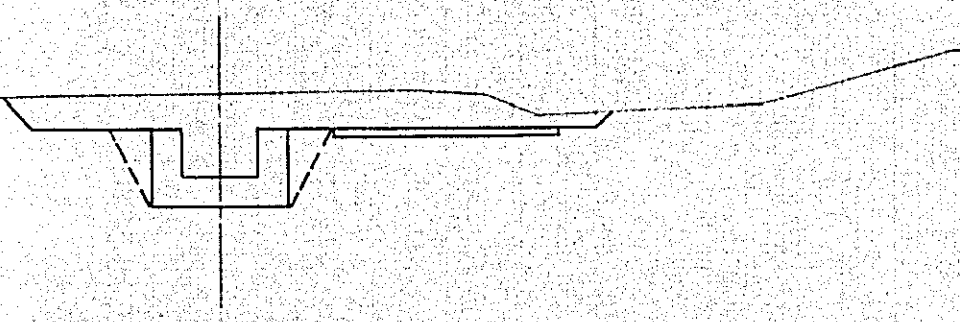
DL 78.00

NO. 4
 GH 79.40
 FH 78.30



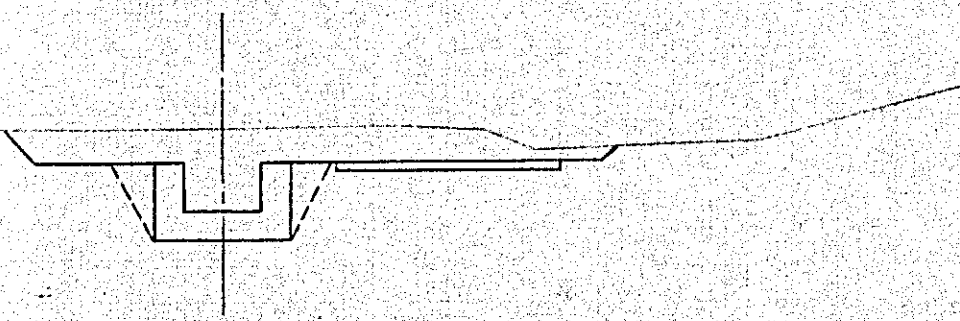
C 5.7
 UB 0.6
 C 0.9
 CH 1.1
 BL 1.1
 BH 1.8
 A 4.1
 L 3.0
 S

BC 2
 GH 79.40
 FH 78.29



C 6.0
 UB 0.6
 C 0.9
 CH 1.1
 BL 1.1
 BH 1.8
 A 4.1
 L 3.0
 S

EC 2
 GH 79.40
 FH 78.28



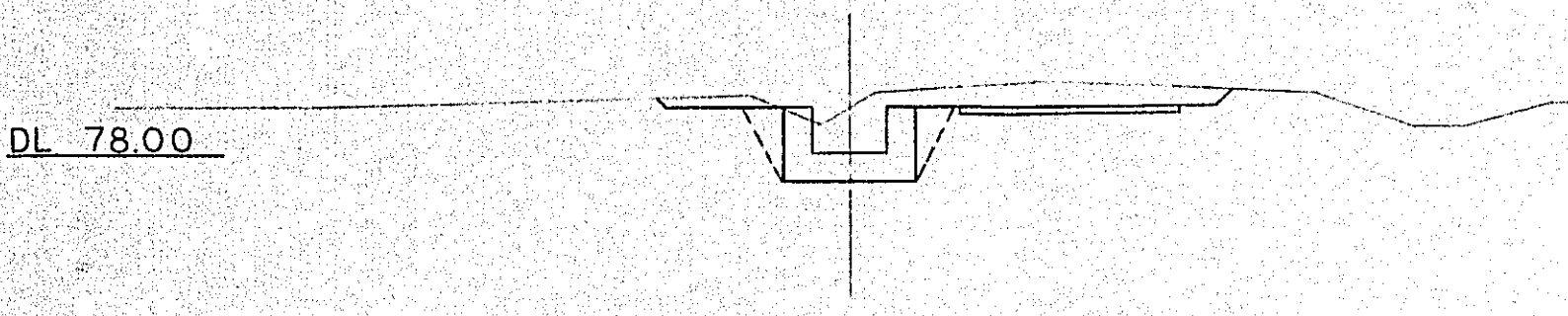
C 5.8
 UB 0.6
 C 0.9
 CH 1.1
 BL 1.1
 BH 1.8
 A 4.1
 L 3.0
 S

NO. 5
 GH 79.40
 FH 78.25



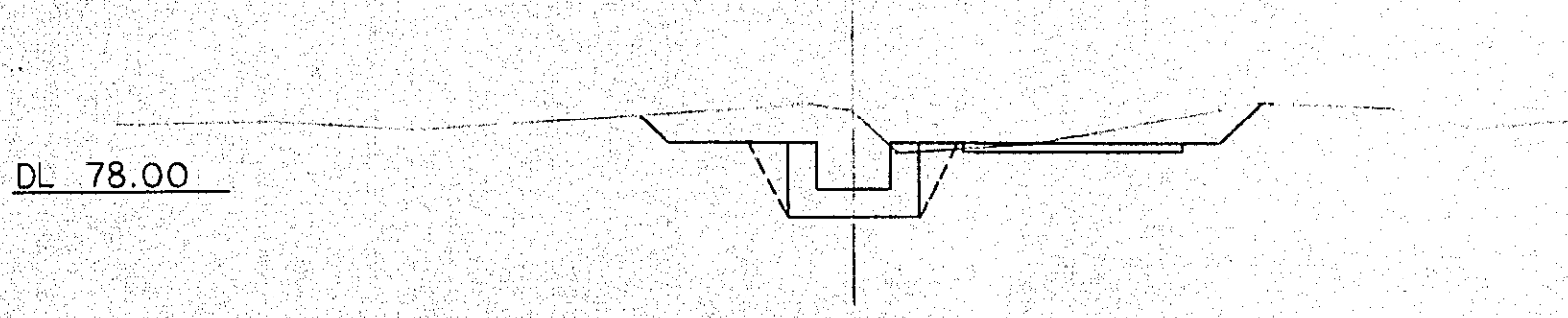
C 9.2
 UB 0.6
 CL 2.3

NO. 9
 GH 78.70
 FH 78.05



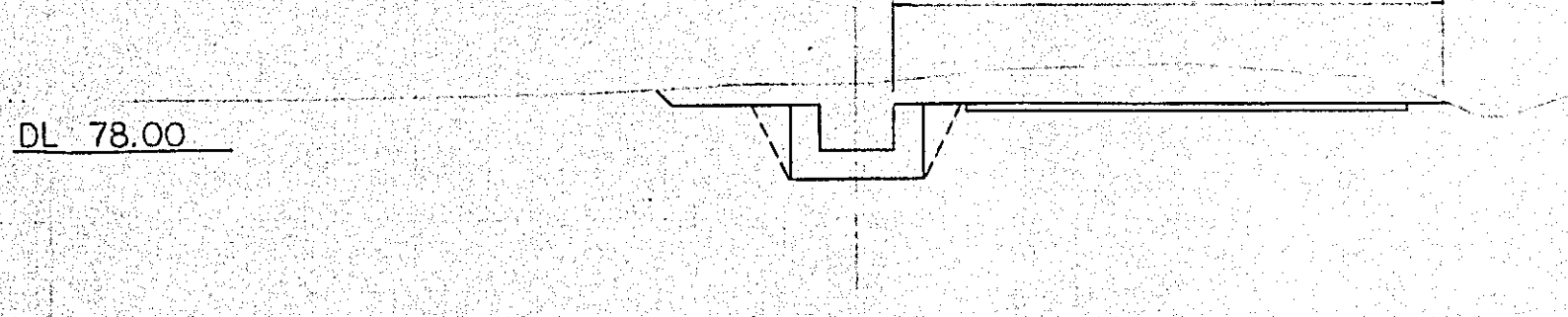
C 3.9
 UB 0.6
 C 0.5
 CH 1.1
 BL 1.1
 BH 1.8
 A 4.1
 L 3.0
 S

NO. 10
 GH 79.10
 FH 78.00



C 4.5
 UB 0.5
 C 0.1
 CH 1.3
 CL 1.1
 BL 1.1
 BH 1.8
 A 4.1
 L 3.0
 S

NO.10+30.0
 GH 78.90
 FH 77.97

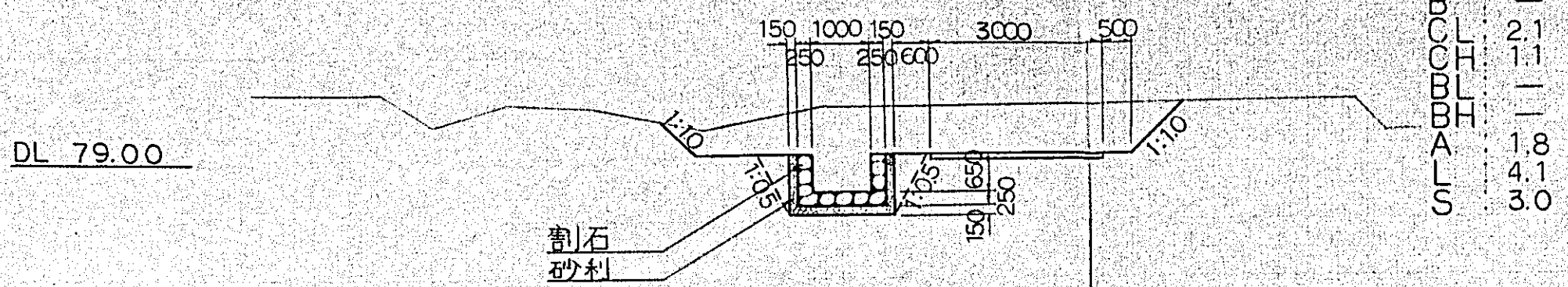


C 8.0
 UB 0.6
 C 0.3
 CH 1.1
 CL 1.1
 BL 1.1
 BH 1.8
 A 7.1
 L 6.0
 S

NO. 11
 GH 78.90
 FH 77.95



C 7.0
 UB 0.6
 CL 0.4



NO. 1
GH 79.20
FH 78.45



NO. 2
GH 79.10
FH 78.40



NO. 3
GH 79.00
FH 78.35

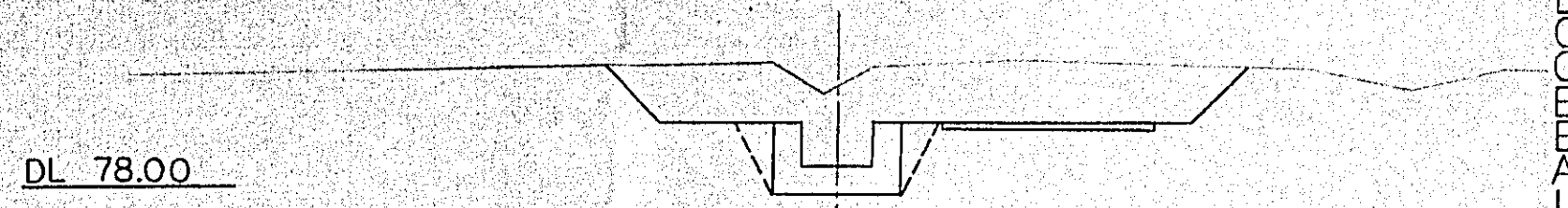


C
B
C
C
B
L
H
B
B
H
A
L
S

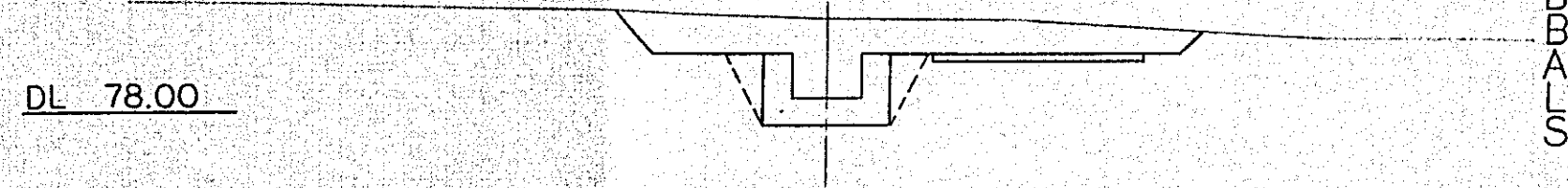
C 2.9
U 0.6
B
C
C
B
L
H
B
B
H
A
L
S

C 2.8
U 0.6
B
C
C
B
L
H
B
B
H
A
L
S

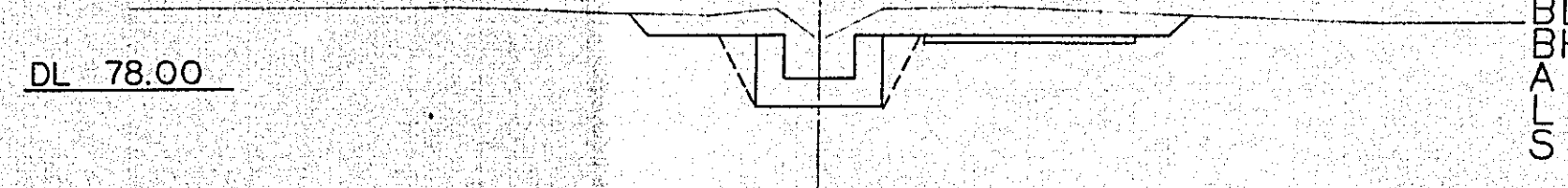
C 2.5
U 0.6
B
C
C
B
L
H
B
B
H
A
L
S



NO. 6
GH 79.40
FH 78.20



NO. 7
GH 78.70
FH 78.15



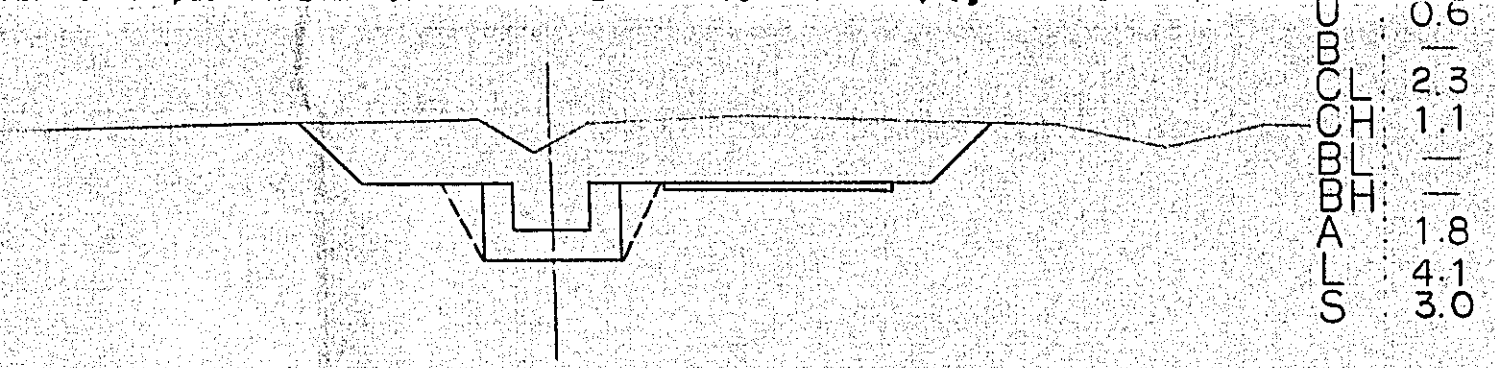
NO. 8
GH 78.50
FH 78.10

C
B
C
C
B
L
H
B
B
H
A
L
S

C
B
C
C
B
L
H
B
B
H
A
L
S

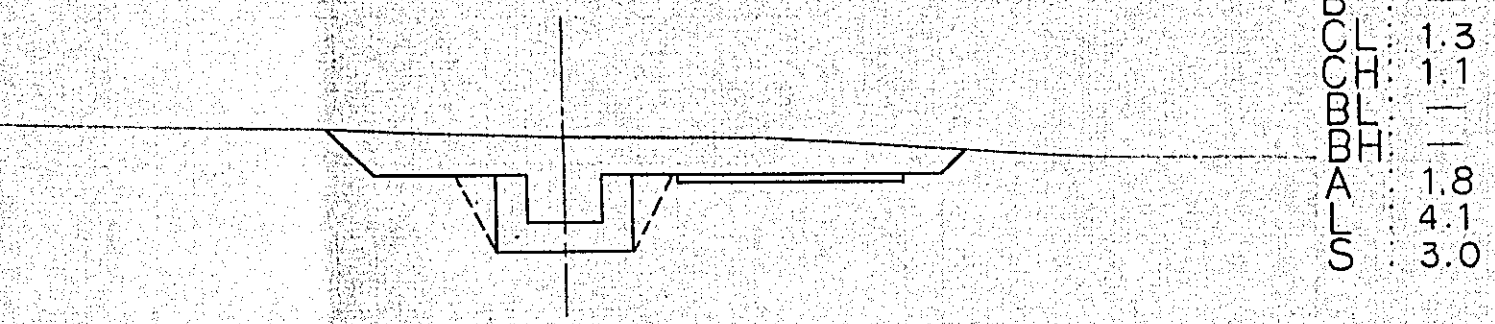
C
B
C
C
B
L
H
B
B
H
A
L
S

C
B
C
C
B
L
H
B
B
H
A
L
S



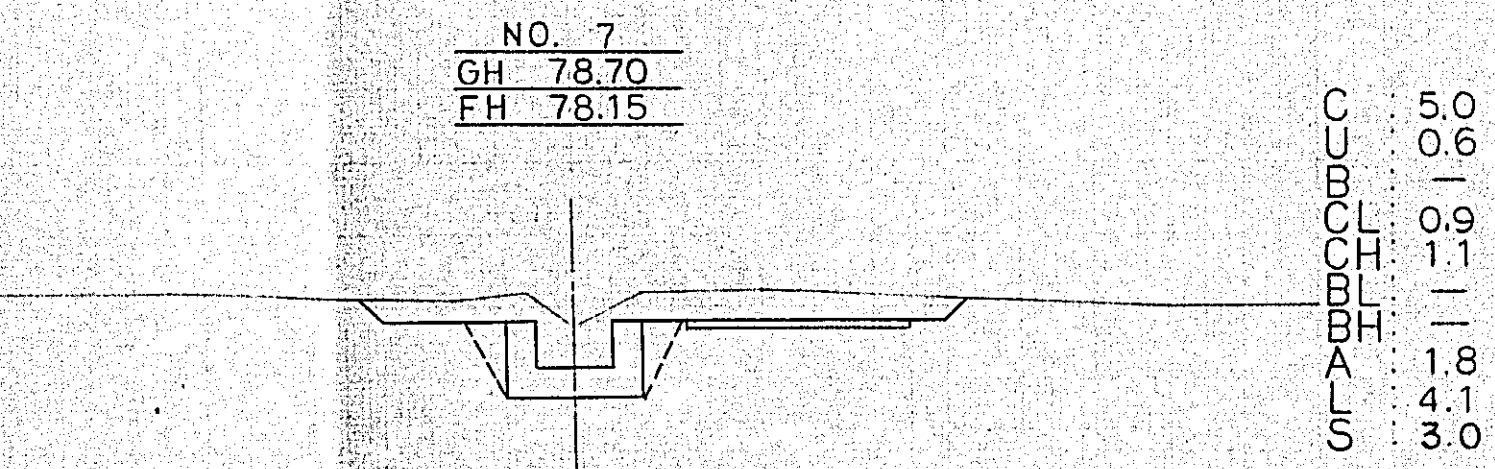
NO. 6
 GH 79.40
 FH 78.20

C 0.6
 U 2.3
 B 1.1
 B 1.1
 B 1.1
 B 1.1
 A 1.8
 L 4.1
 S 3.0



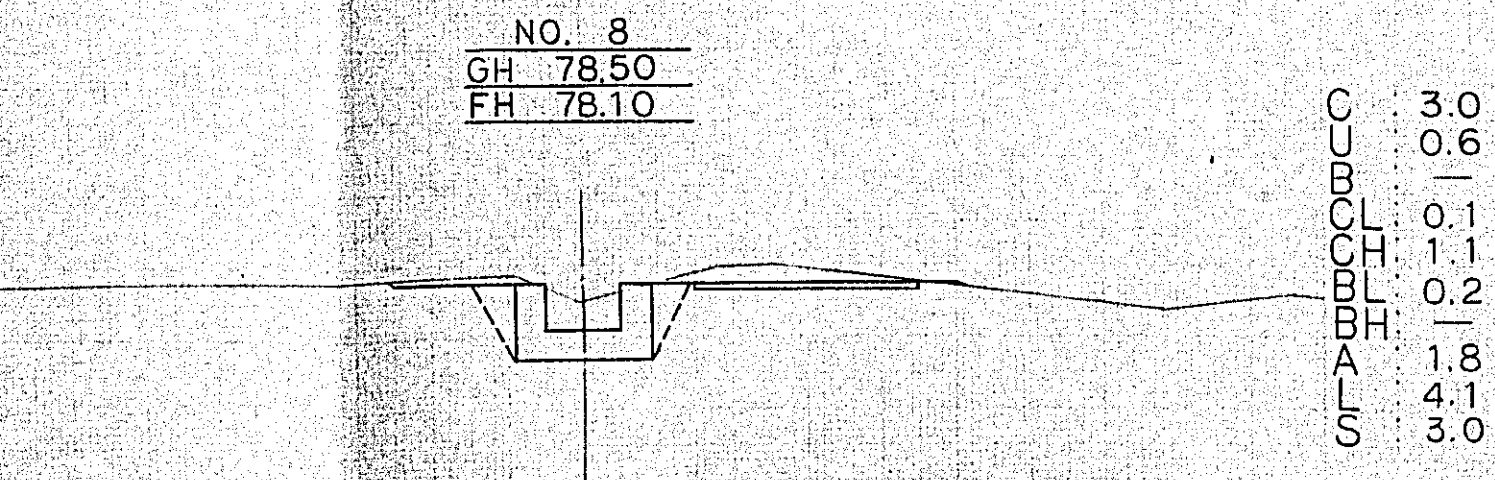
NO. 7
 GH 78.70
 FH 78.15

C 6.4
 U 0.6
 B 1.3
 B 1.1
 B 1.1
 B 1.1
 A 1.8
 L 4.1
 S 3.0



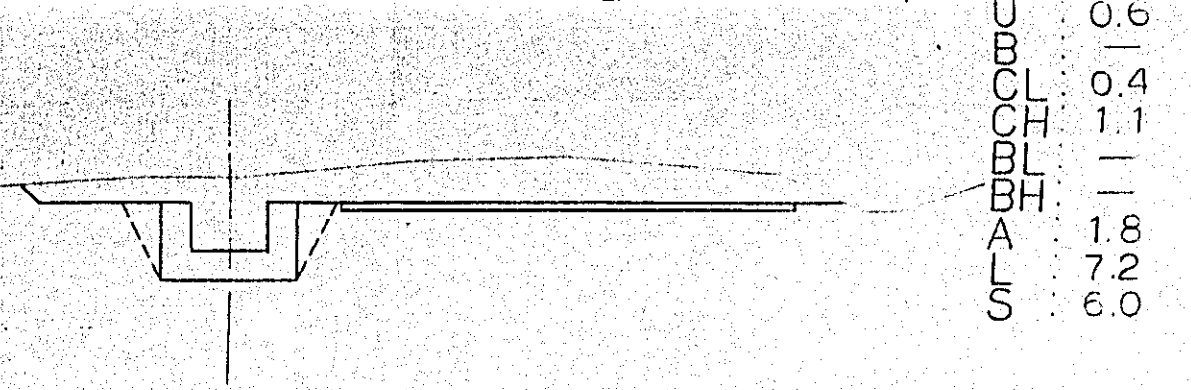
NO. 8
 GH 78.50
 FH 78.10

C 5.0
 U 0.6
 B 0.9
 B 1.1
 B 1.1
 B 1.1
 A 1.8
 L 4.1
 S 3.0



C 3.0
 U 0.6
 B 0.1
 B 1.1
 B 0.2
 B 1.1
 A 1.8
 L 4.1
 S 3.0

DL 78.00



C 0.6
 U 0.4
 B 1.1
 B 1.1
 B 1.1
 B 1.1
 A 1.8
 L 7.2
 S 6.0

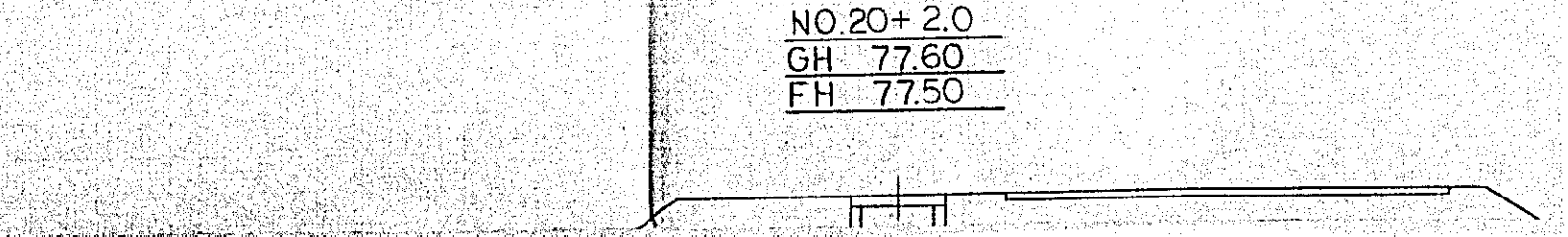
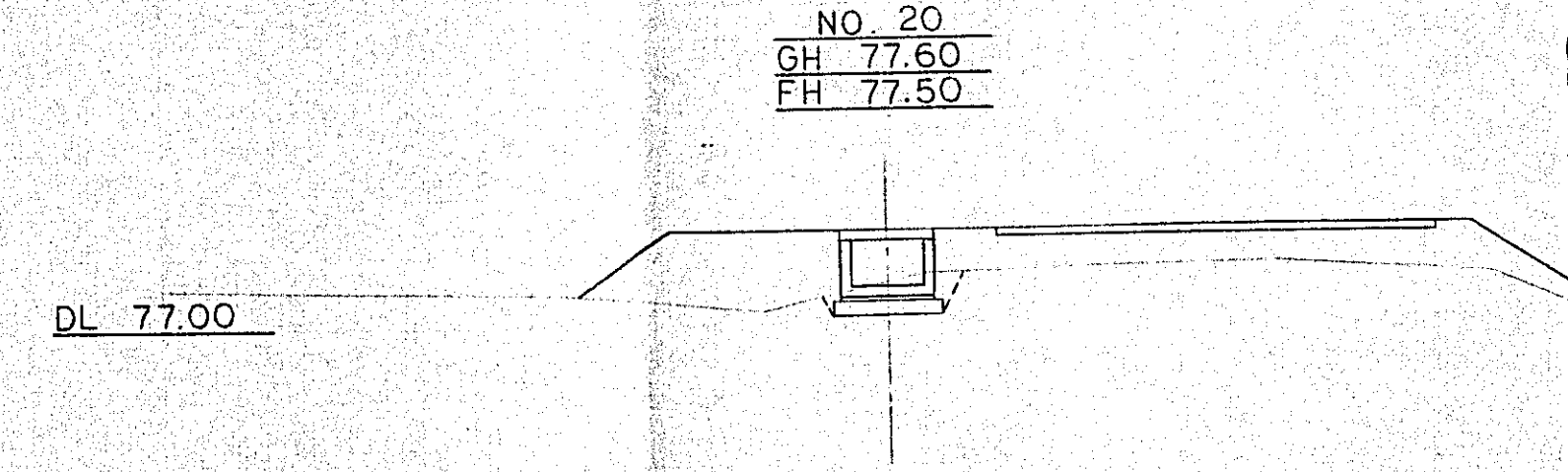
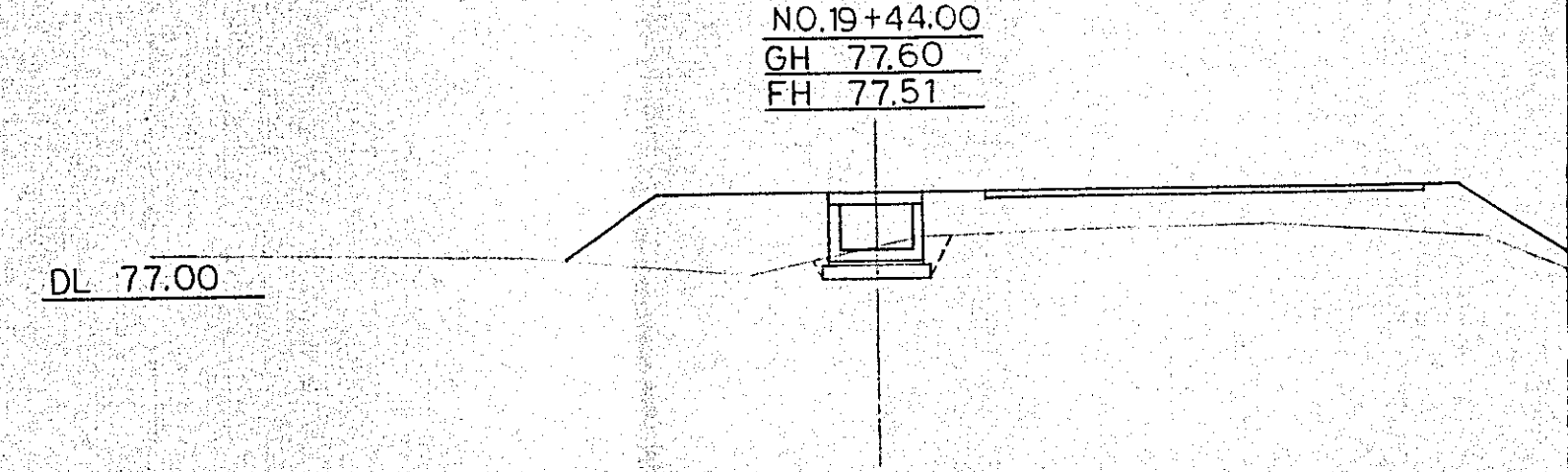
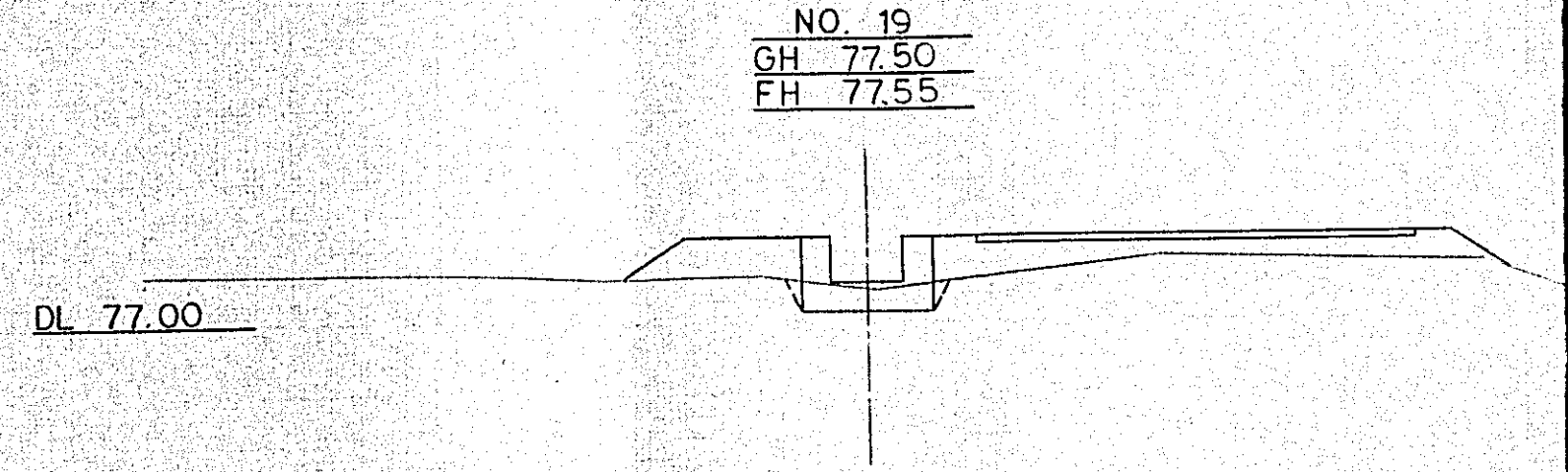
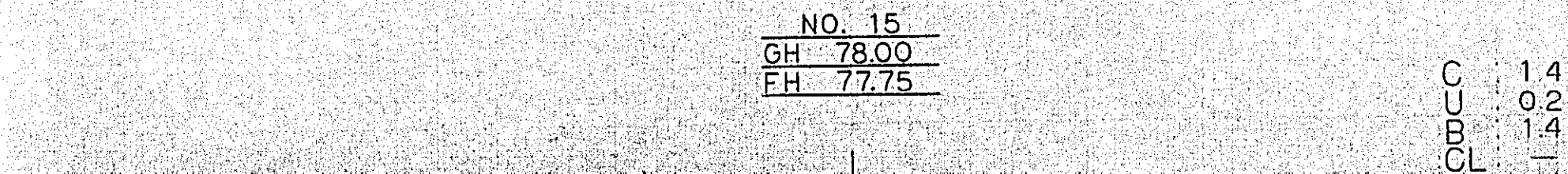
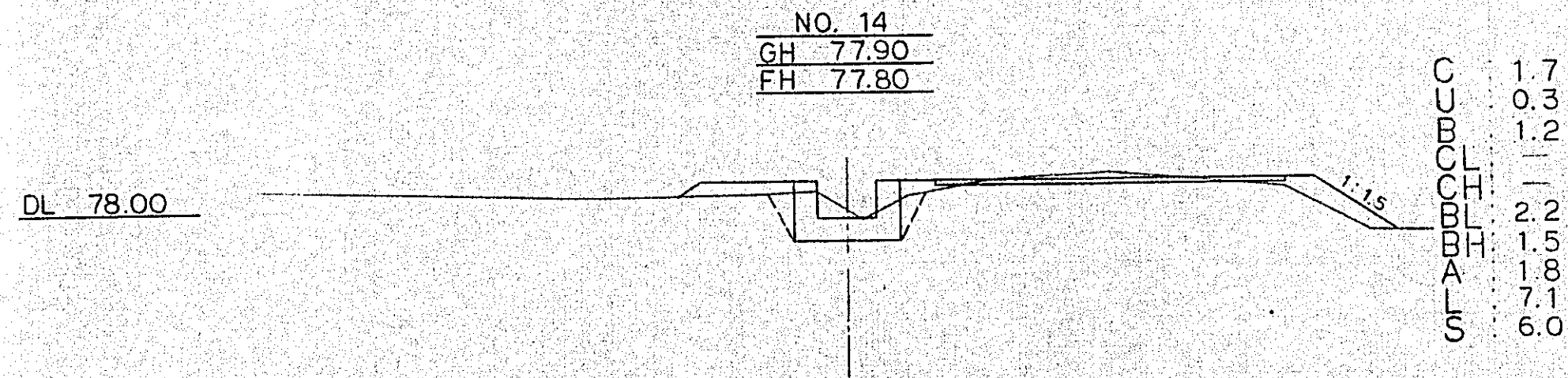
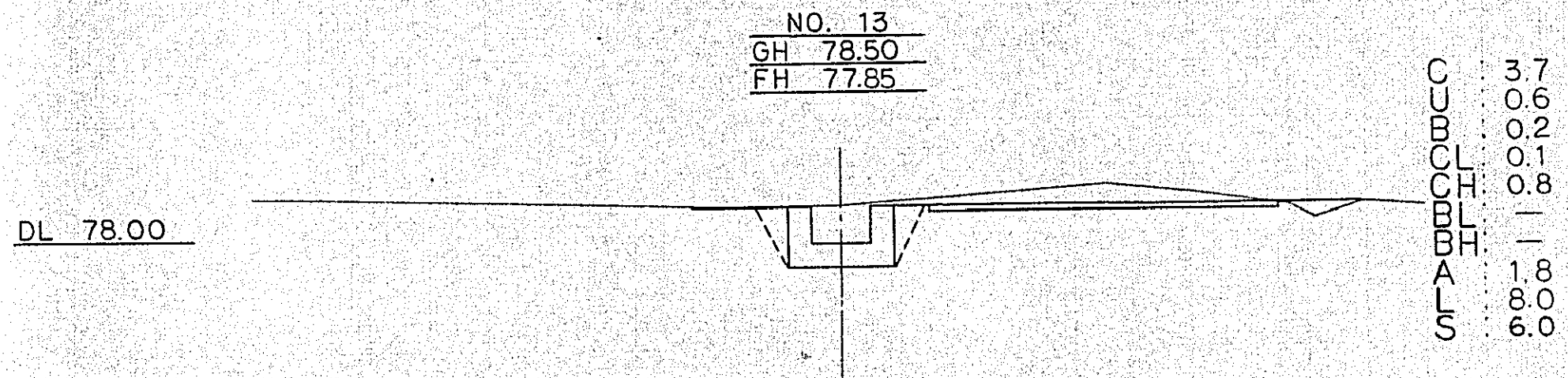
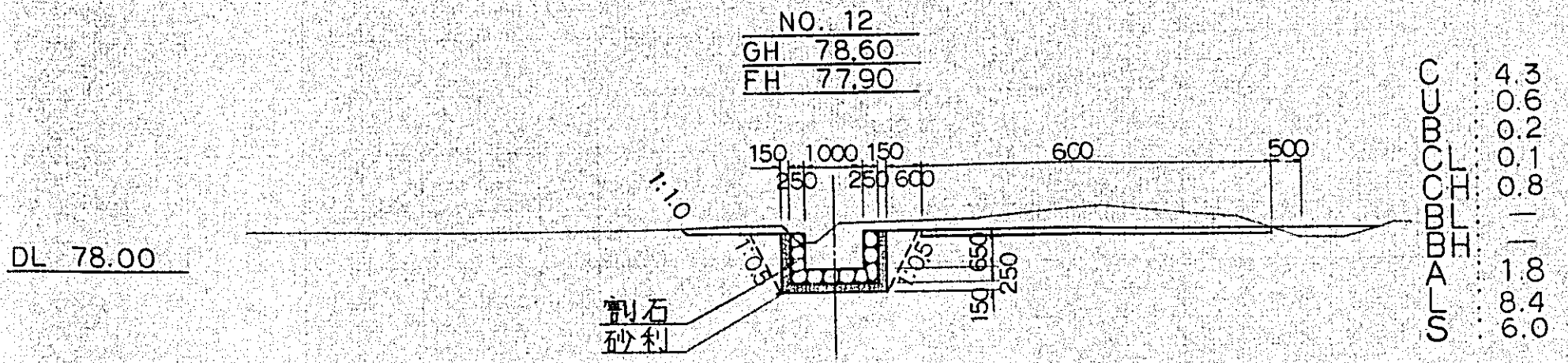
記号	名称
C	掘削
U	埋戻
B	盛土
CL	切土法面仕上
CH	切土水平面仕上
BL	盛土法面仕上
BH	盛土水平面仕上
A	荒仕上
L	路面整形
S	敷砂利

中国三江平原
 農業総合試験場計画
 実施設計調査(モデル圃場)

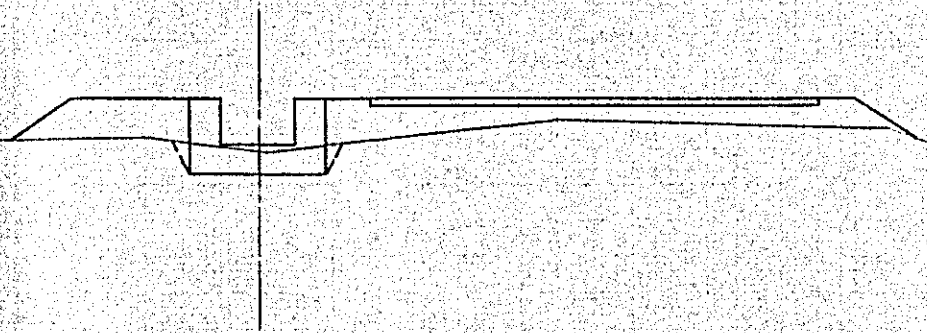
国際協力事業団

支線用水路横断面図(1)

図-10

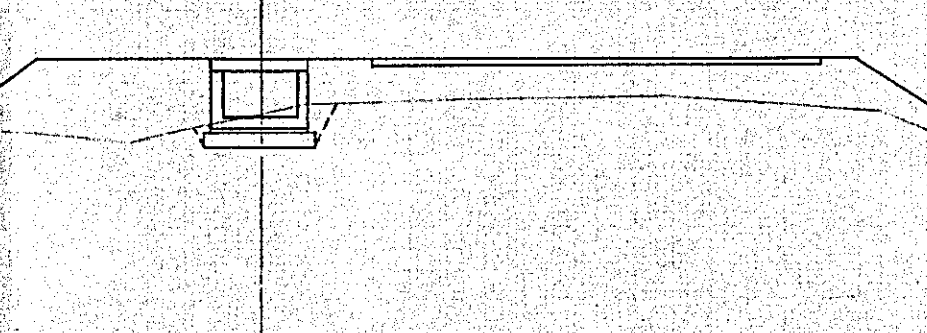


NO. 19
 GH 77.50
 FH 77.55



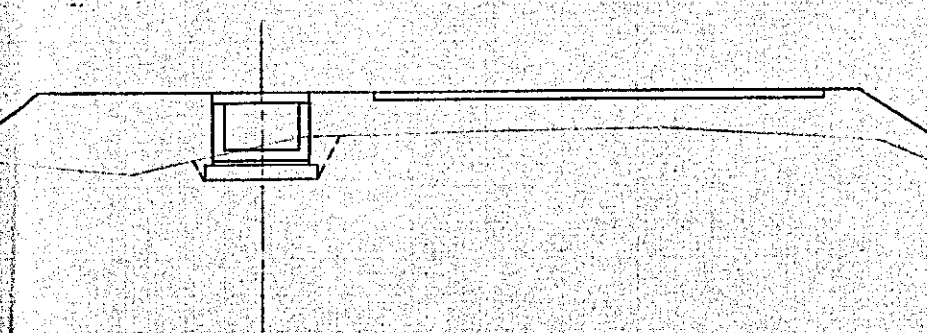
C 0.8
 U 1.0
 B 3.6
 C 1.0
 L —
 C 1.0
 H —
 B 2.0
 L 1.5
 B 1.8
 A 7.1
 L 6.0
 S

NO.19+44.00
 GH 77.60
 FH 77.51



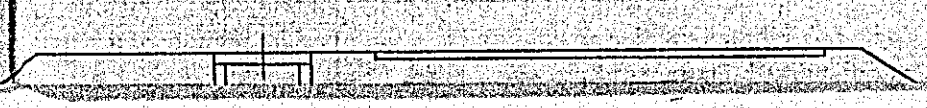
C 0.8
 U 0.2
 B 7.7
 C 1.0
 L —
 C 1.0
 H —
 B 4.2
 L 2.4
 B 1.5
 A 7.4
 L 6.0
 S

NO. 20
 GH 77.60
 FH 77.50



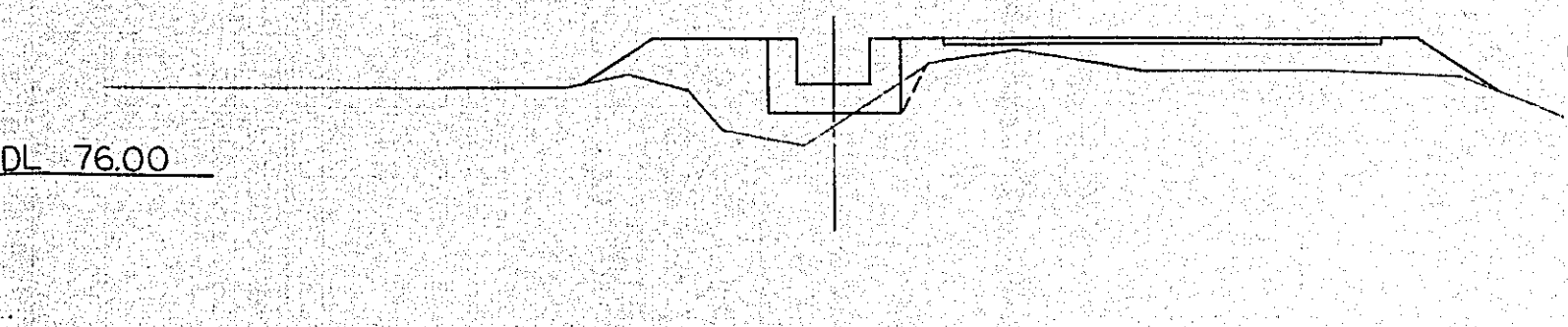
C 0.8
 U 0.2
 B 7.3
 C 1.0
 L —
 C 1.0
 H —
 B 4.0
 L 2.4
 B 1.5
 A 7.4
 L 6.0
 S

NO.20+2.0
 GH 77.60
 FH 77.50



C 0.8
 U 0.2
 B 6.8
 C 1.0
 L —
 C 1.0
 H —
 B —
 L —
 B —
 A —
 L —
 S

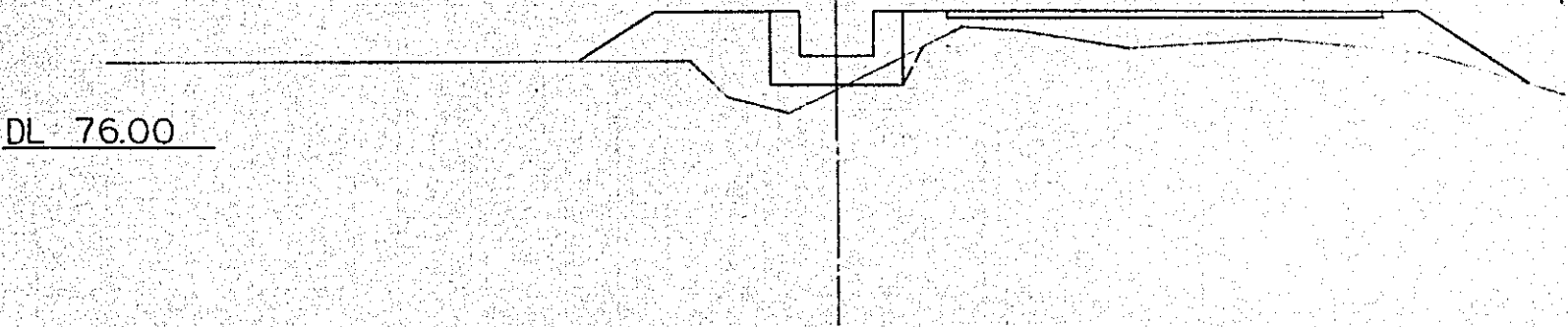
NO. 24
 GH 76.70
 FH 77.30



DL 76.00

C 0.2
 U 0.1
 B 4.8
 C 1.0
 L —
 C 1.0
 H —
 B 2.5
 L 1.5
 B 1.8
 A 7.1
 L 6.0
 S

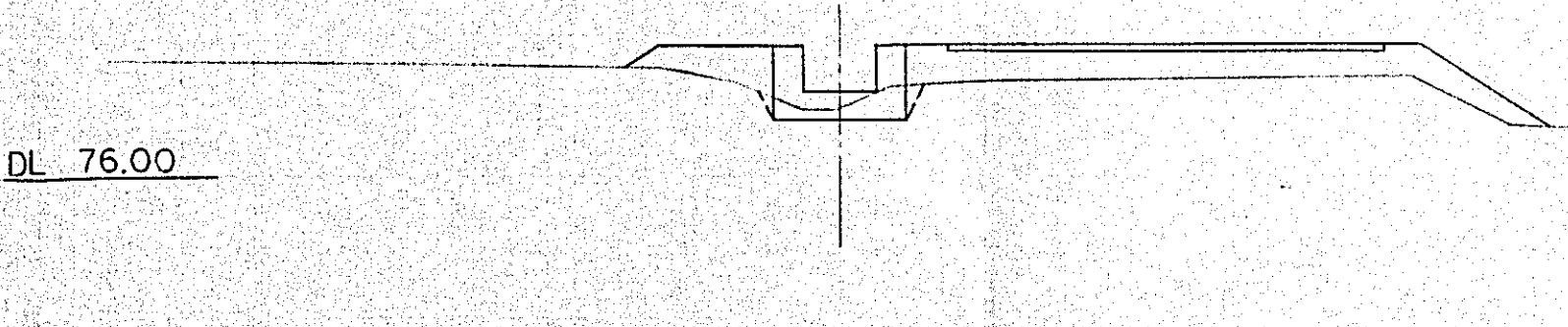
NO. 25
 GH 76.80
 FH 77.25



DL 76.00

C 0.2
 U 0.1
 B 5.1
 C 1.0
 L —
 C 1.0
 H —
 B 3.1
 L 1.5
 B 1.8
 A 7.1
 L 6.0
 S

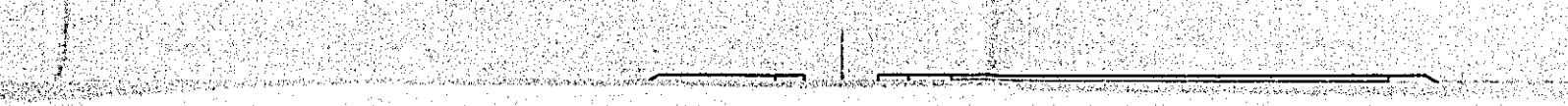
NO. 26
 GH 76.90
 FH 77.20



DL 76.00

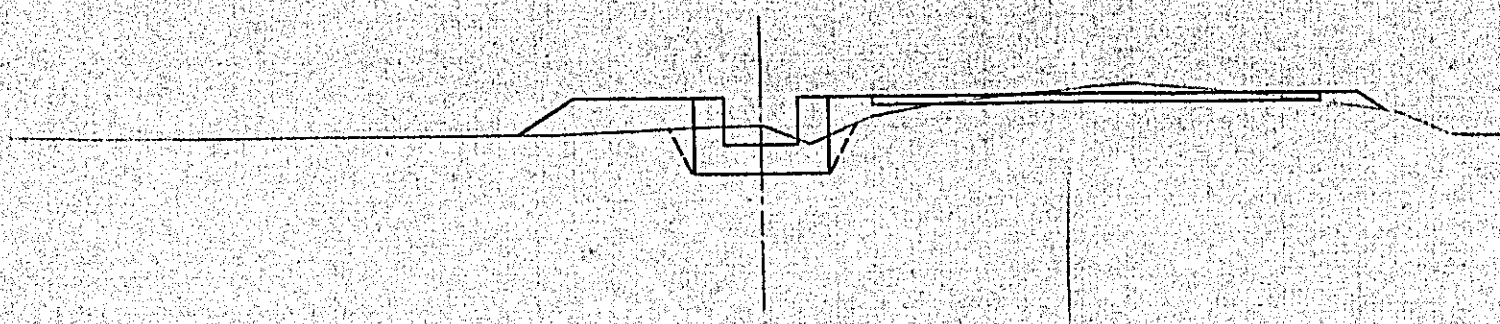
C 0.6
 U 0.1
 B 4.6
 C 1.0
 L —
 C 1.0
 H —
 B 2.7
 L 1.5
 B 1.8
 A 7.1
 L 6.0
 S

NO.26+20.00
 GH 76.90
 FH 77.18



C 0.4
 U 0.1
 B 4.9
 C 1.0
 L —
 C 1.0
 H —
 B —
 L —
 B —
 A —
 L —
 S

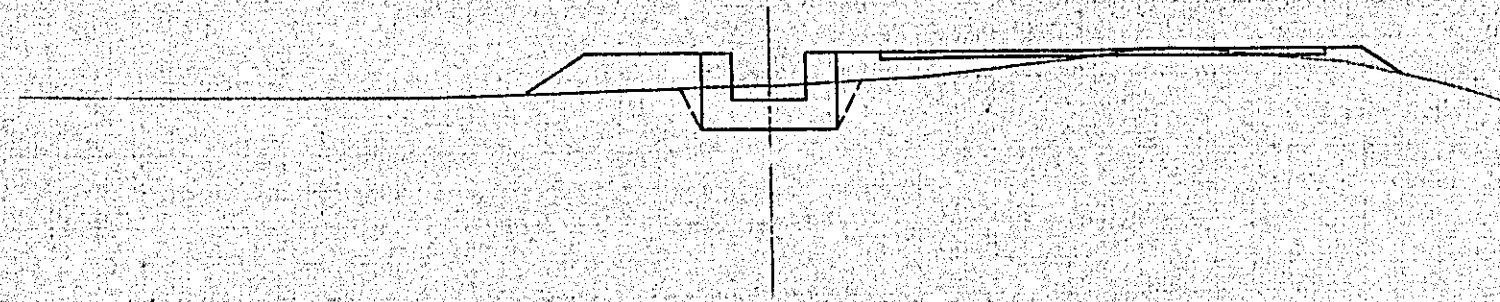
DL 78.00



NO. 16
 GH 77.90
 FH 77.70

C 0.2
 U 1.4
 B 1.4
 C 1.5
 L 1.8
 H 7.1
 B 6.0
 L
 S

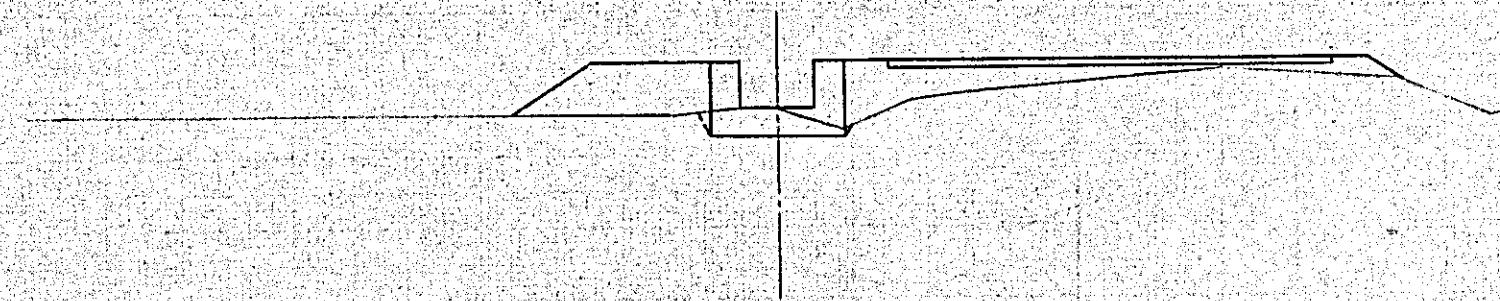
DL 78.00



NO. 17
 GH 77.60
 FH 77.65

C 1.3
 U 0.2
 B 1.9
 C 1.6
 L 1.5
 H 1.8
 B 7.1
 L 6.0
 S

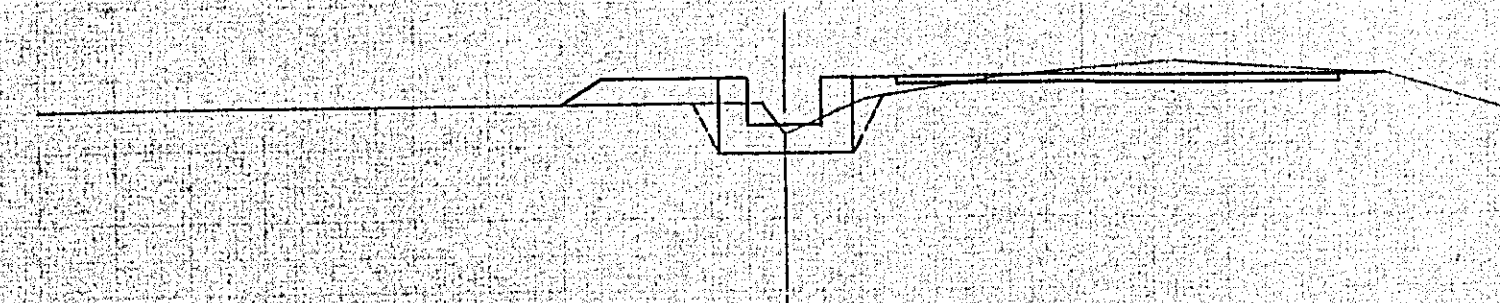
DL 77.00



NO. 18
 GH 77.20
 FH 77.60

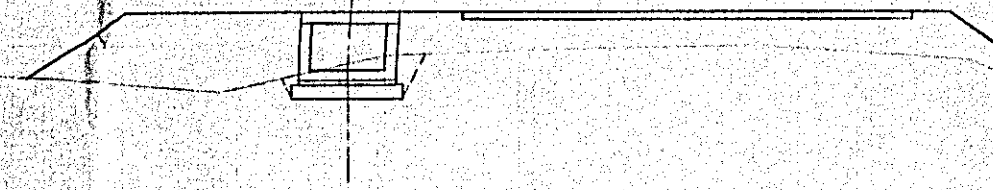
C 0.6
 U 0.1
 B 3.4
 C 1.8
 L 1.5
 H 1.8
 B 7.1
 L 6.0
 S

DL 77.00



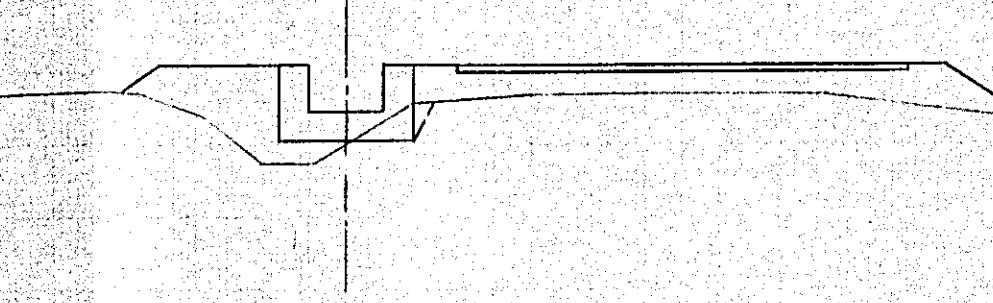
C 1.7
 U 0.3
 B 0.9
 C 0.7
 L 1.5
 H 1.8
 B 7.1
 L 6.0
 S

DL 77.00



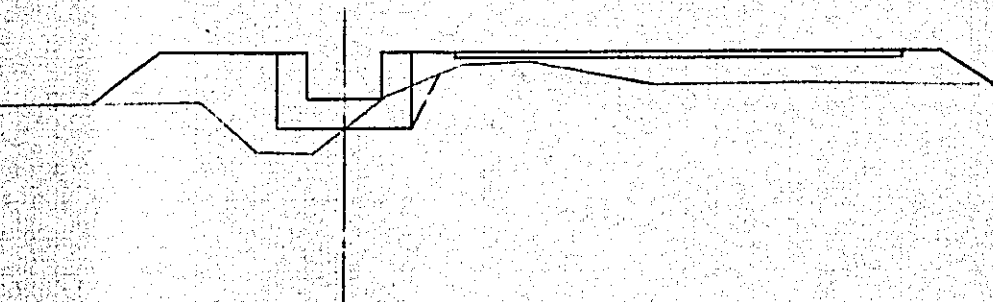
NO. 21
 GH 77.00
 FH 77.45

DL 77.00



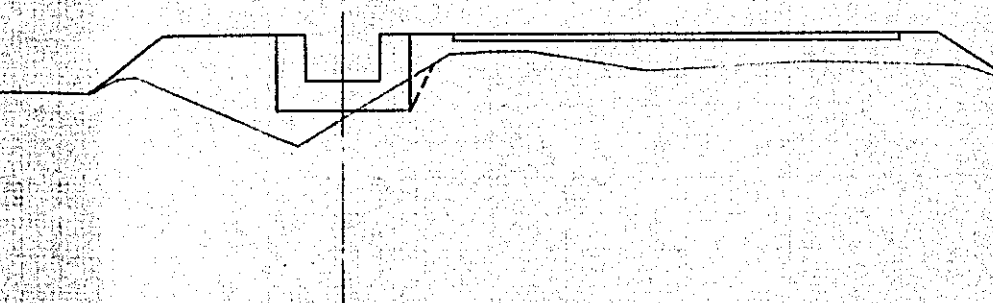
NO. 22
 GH 77.00
 FH 77.40

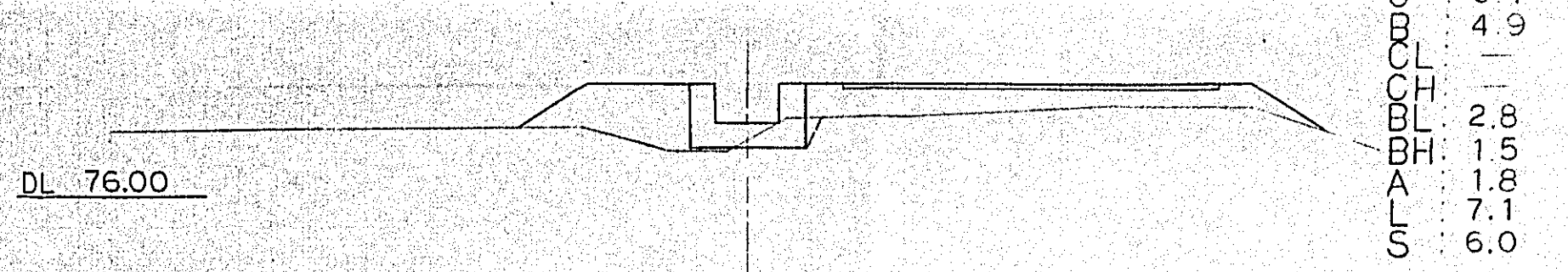
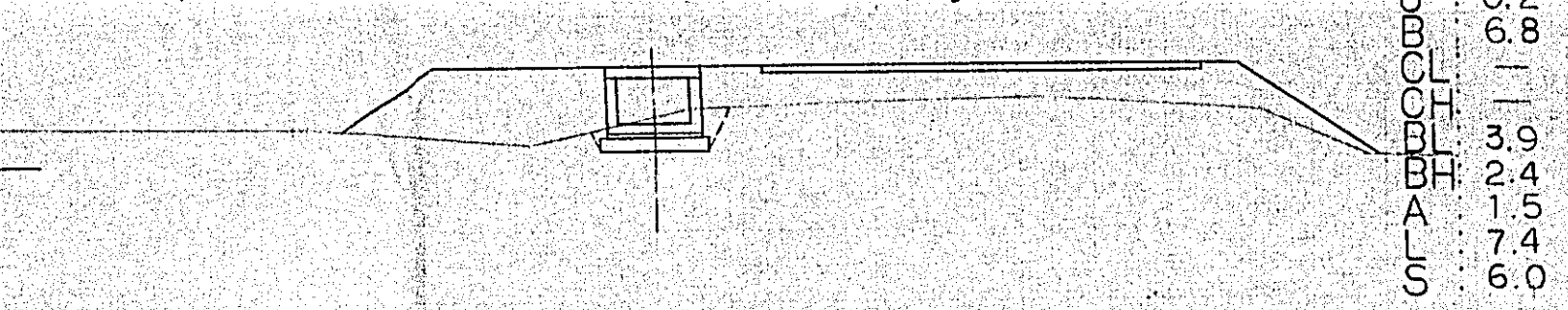
DL 76.00



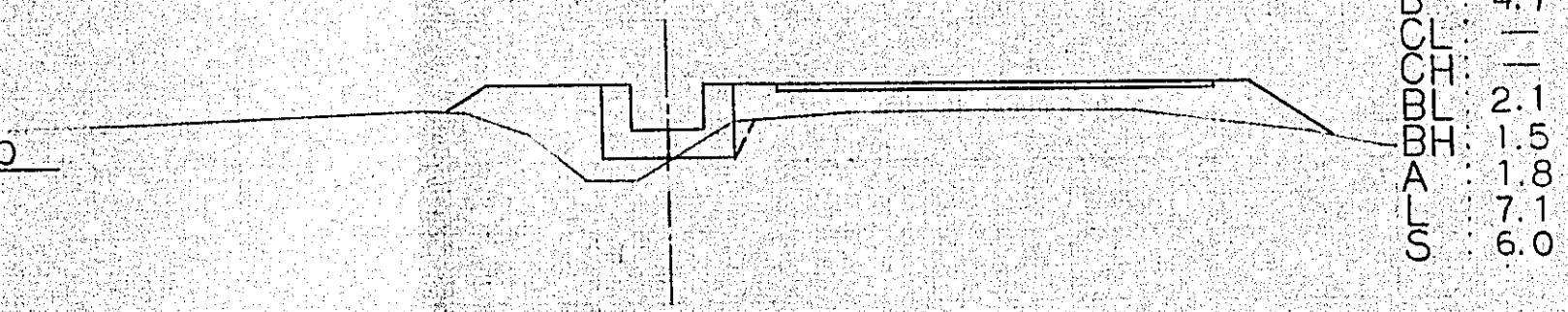
NO. 23
 GH 76.80
 FH 77.35

DL 76.00

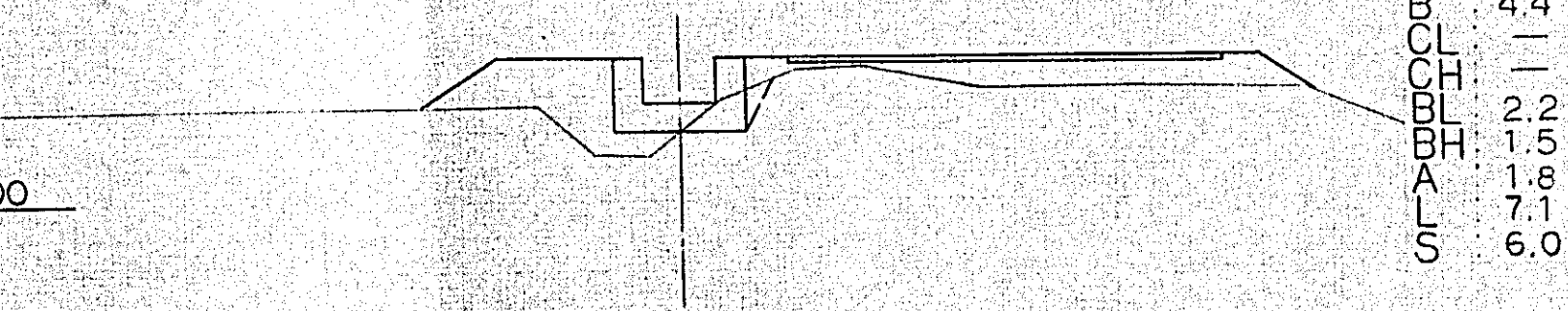




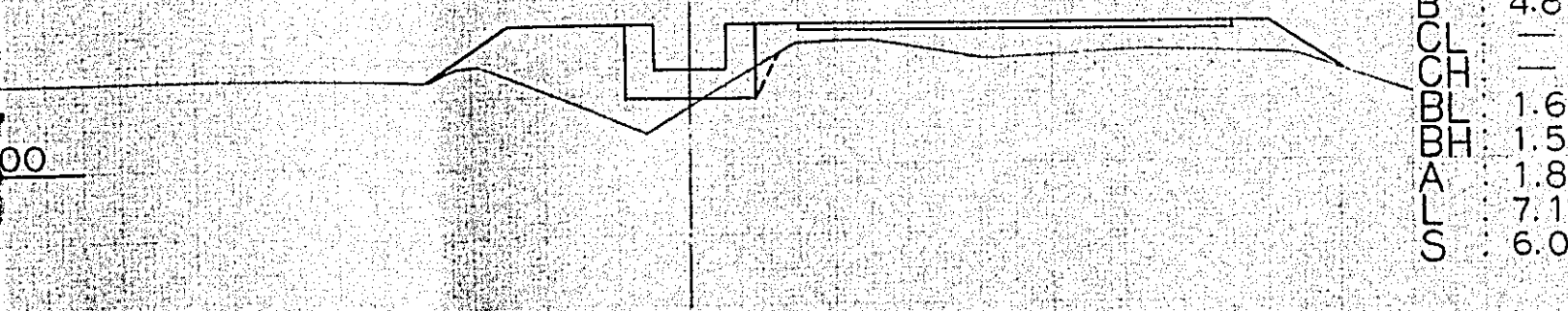
NO. 21
 GH 77.00
 FH 77.45



NO. 22
 GH 77.00
 FH 77.40



NO. 23
 GH 76.80
 FH 77.35



記号	名称
C	掘削
U	埋戻
B	盛土
CL	切土法面仕上
CH	切土水平面仕上
BL	盛土法面仕上
BH	盛土水平面仕上
A	荒仕上
L	路面整形
S	敷砂利

中国三江平原
 農業総合試験場計画
 実施設計調査(モデル圃場)

国際協力事業団

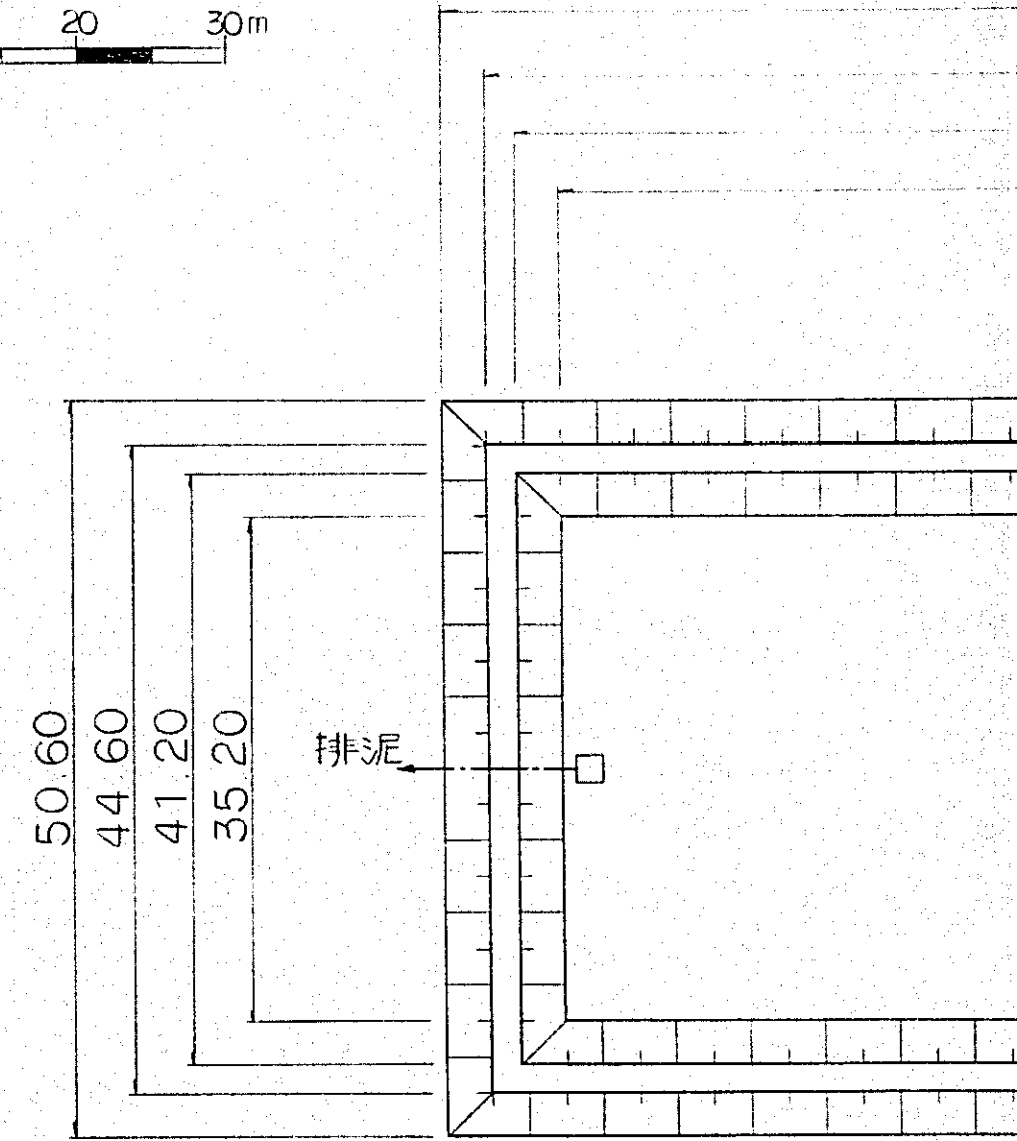
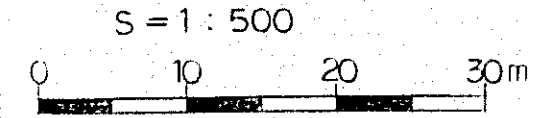
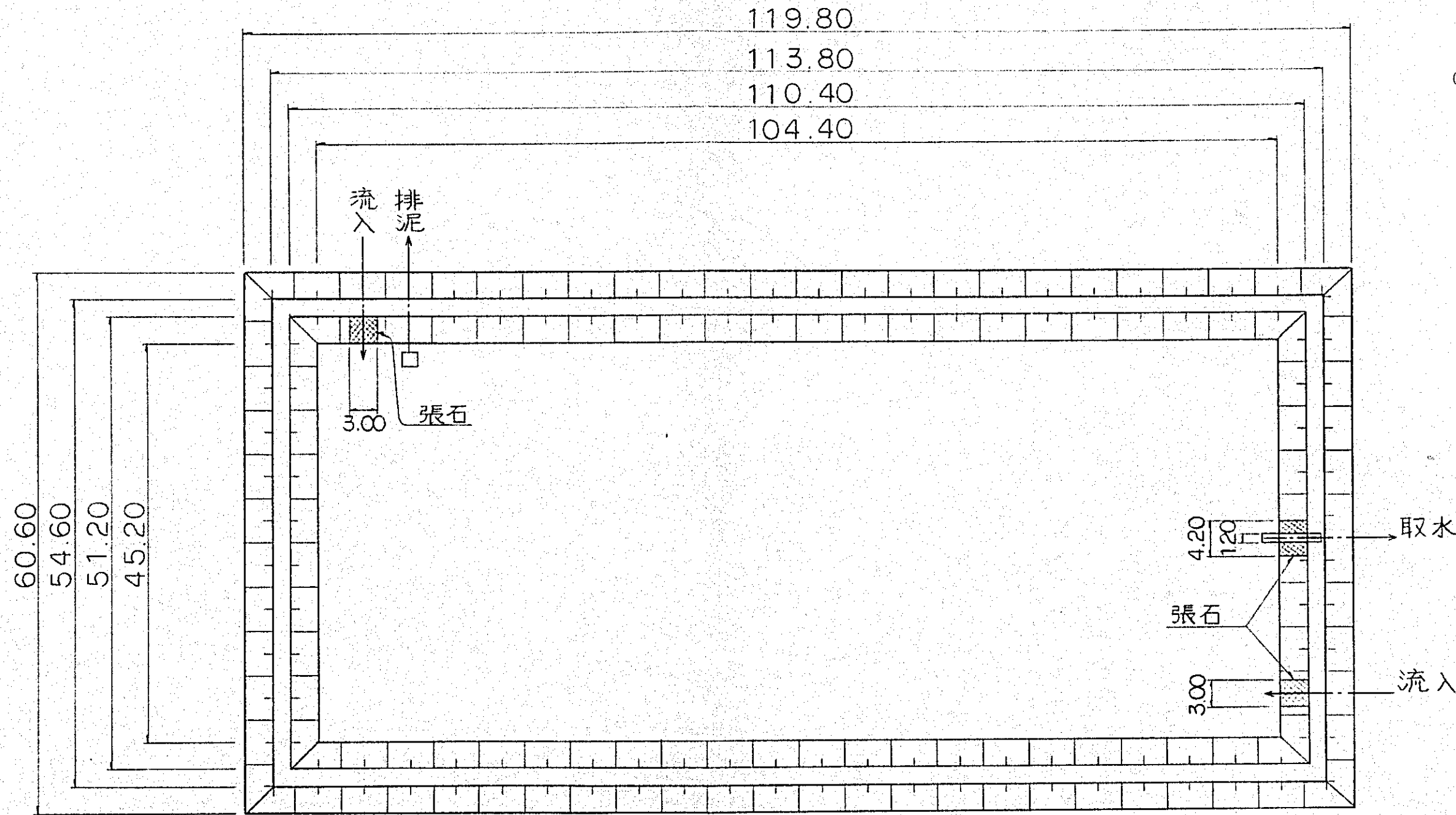
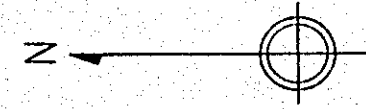
支線用水路横断面図(2)

図-11

温水溜池 (水田用)

平面图

S=1/500



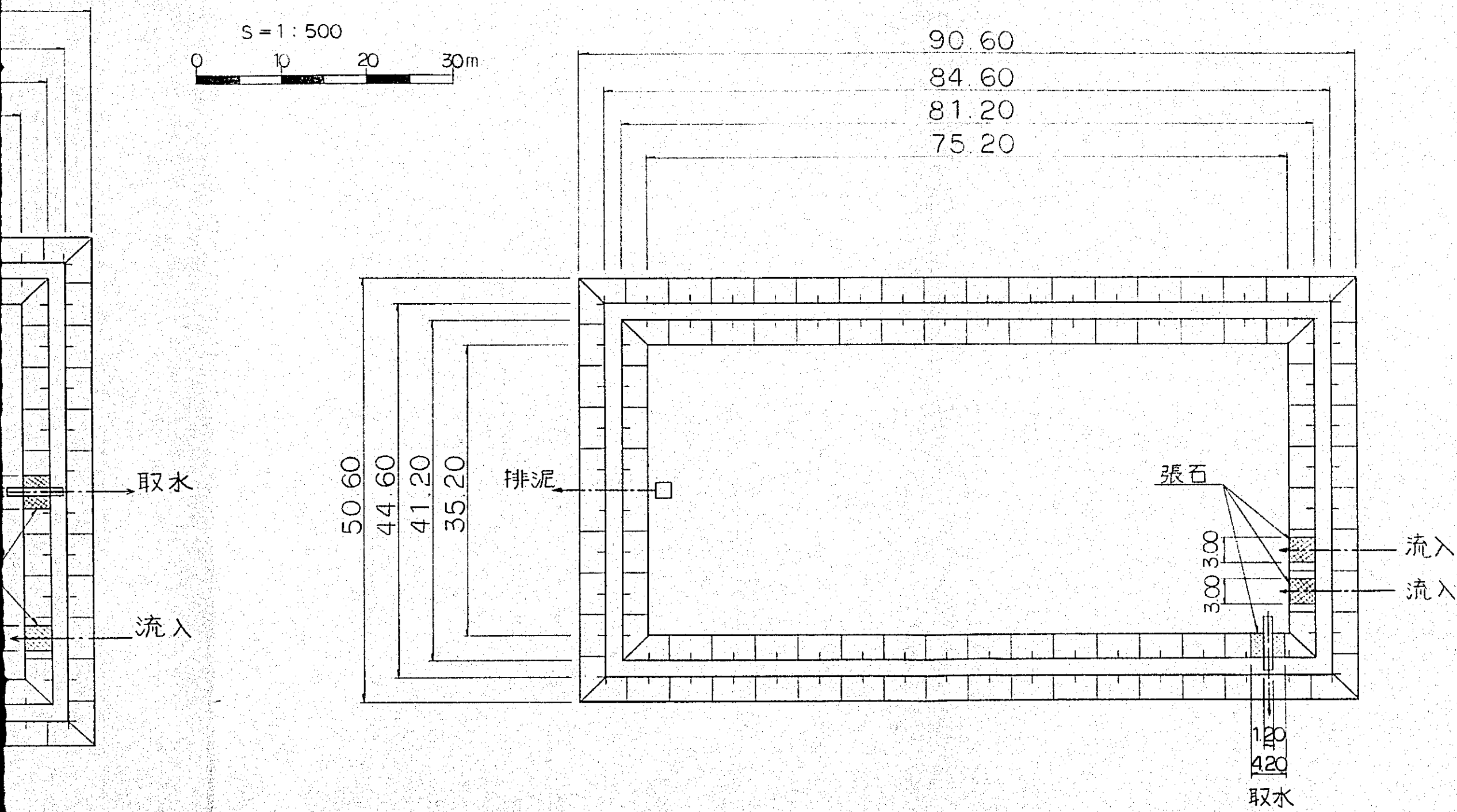
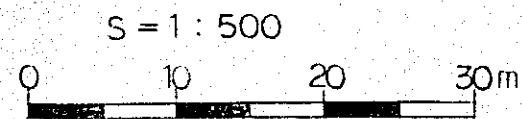
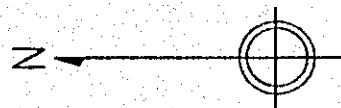
温水

平

温水溜池(畑用)

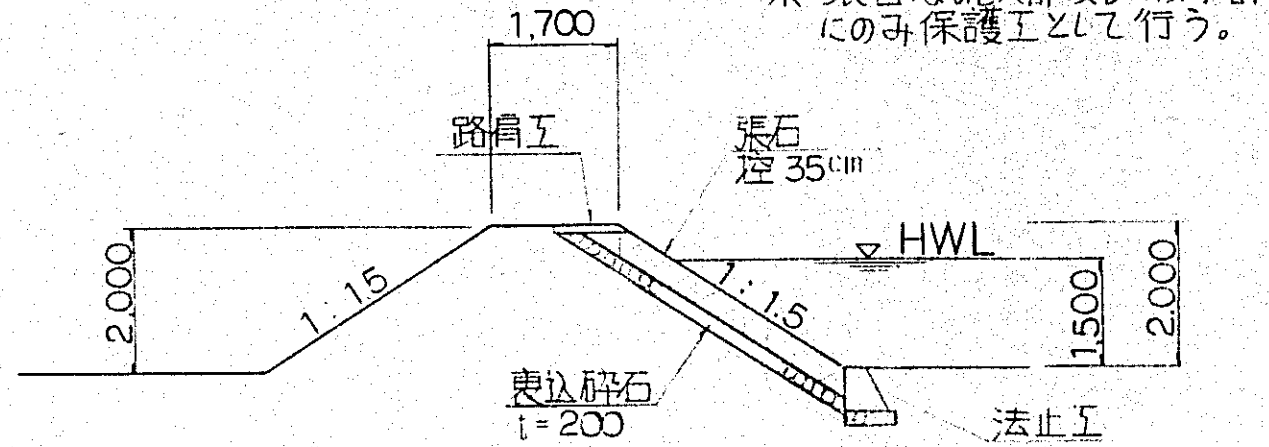
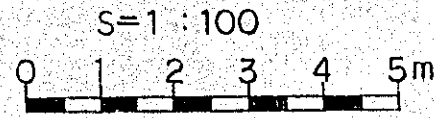
平面图

S=1/500



堤体標準断面図

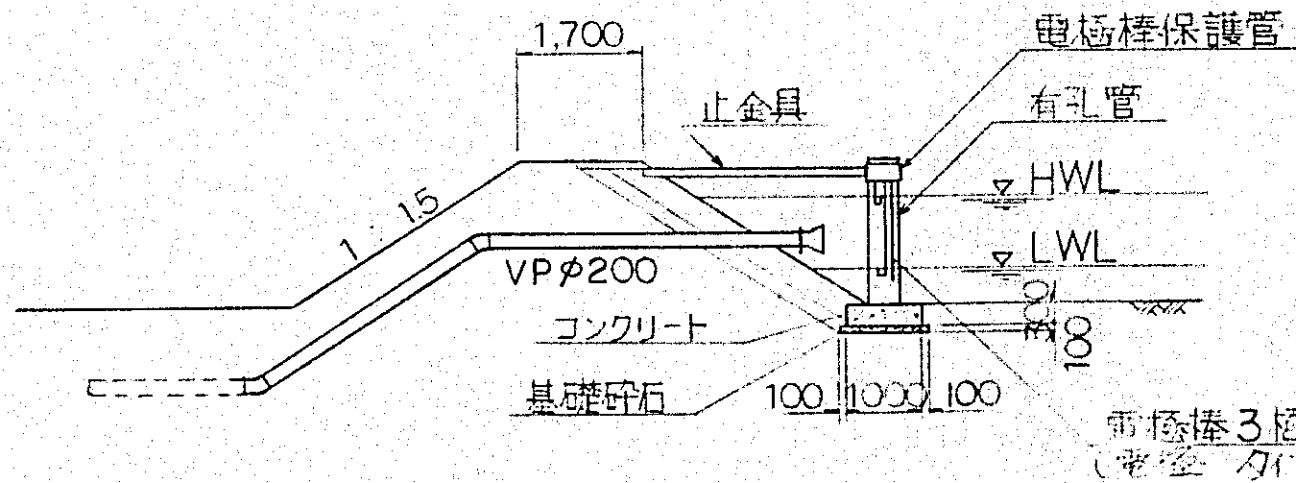
S=1/100



※ 張石は流入部及び取水部にのみ保護工として行う。

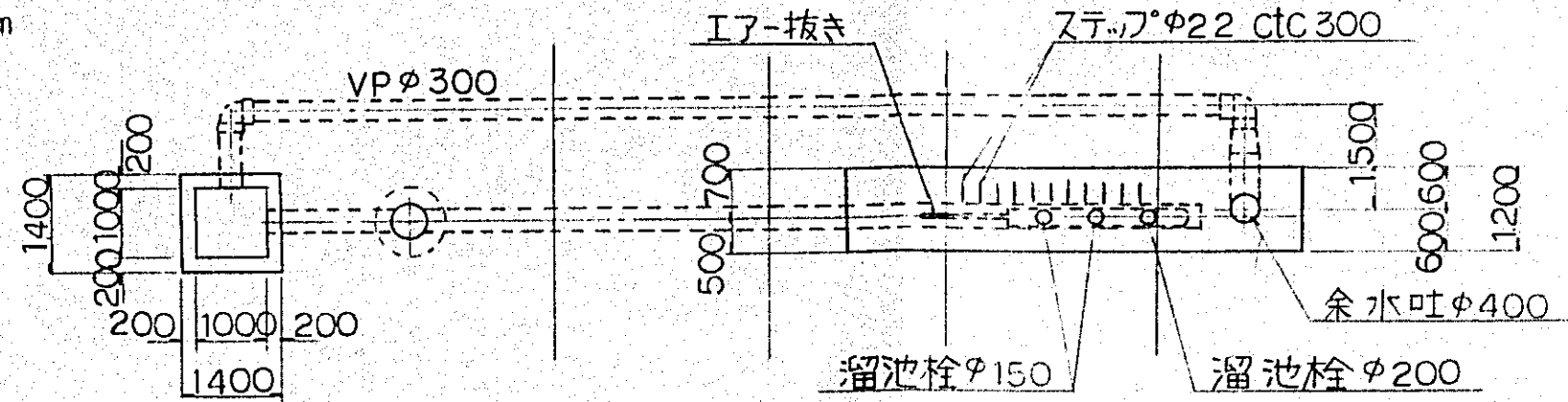
流入設備

S=1/100

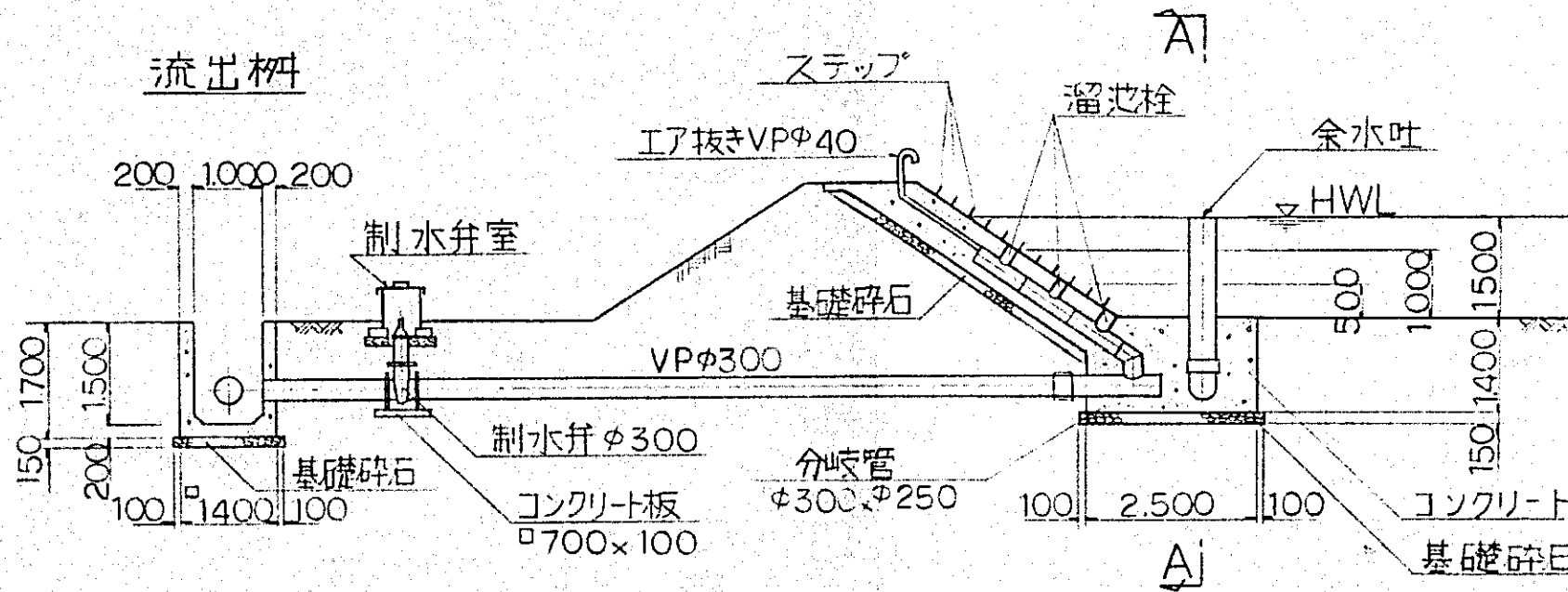


取水設備・余水吐

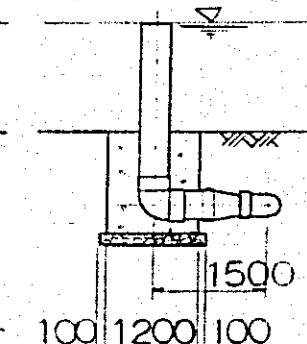
S=1/100



流出柵

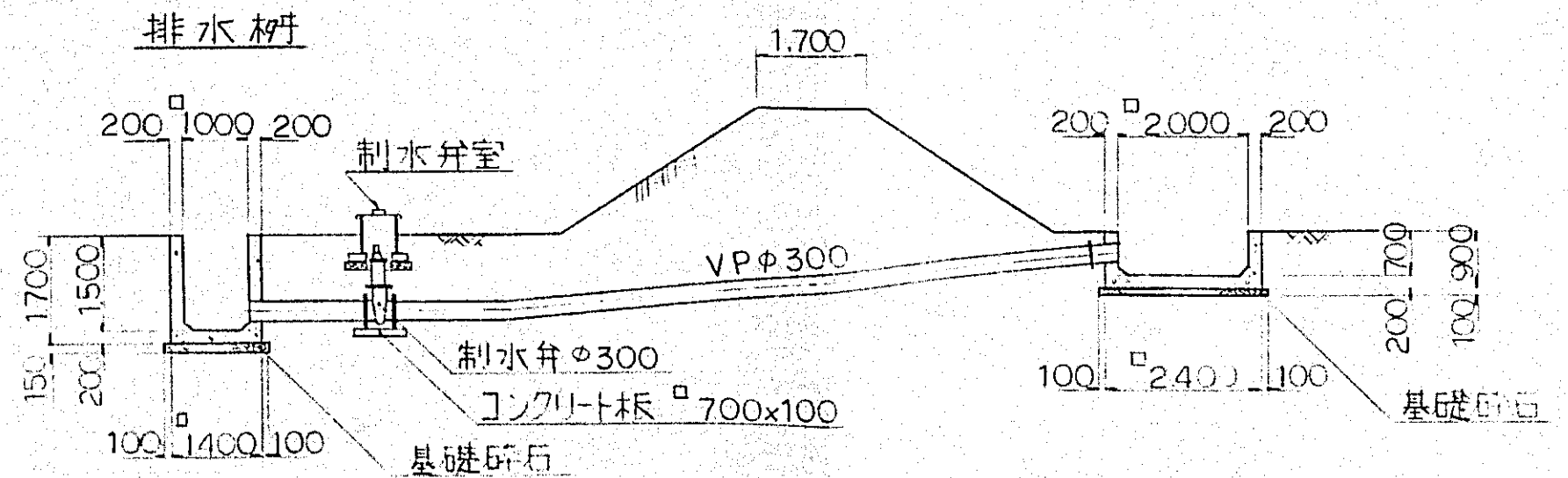


A-A 断面図



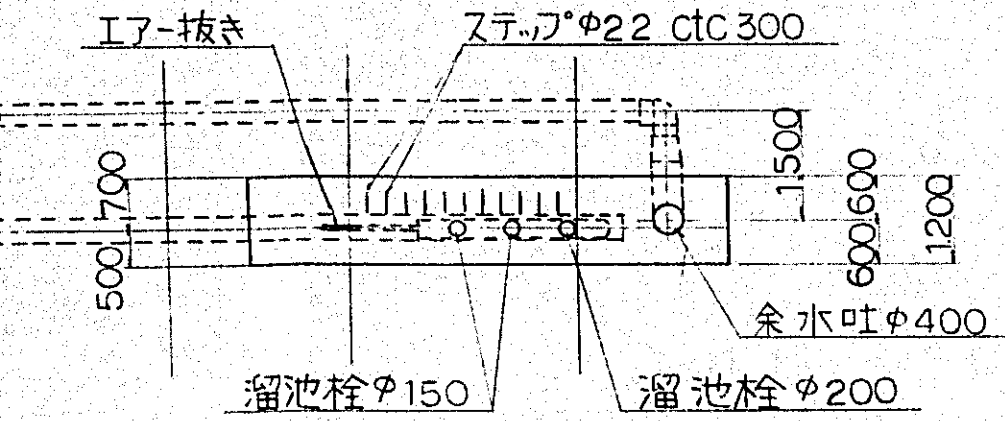
排泥設備

S=1/100



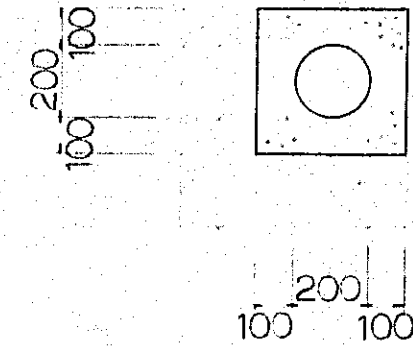
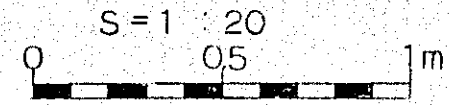
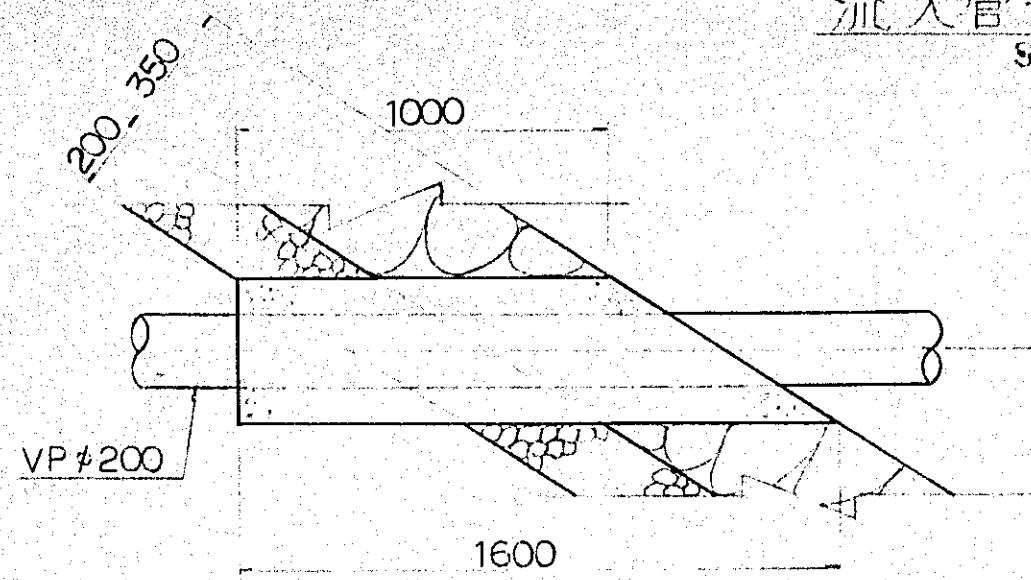
取水設備 余水吐

S=1/100

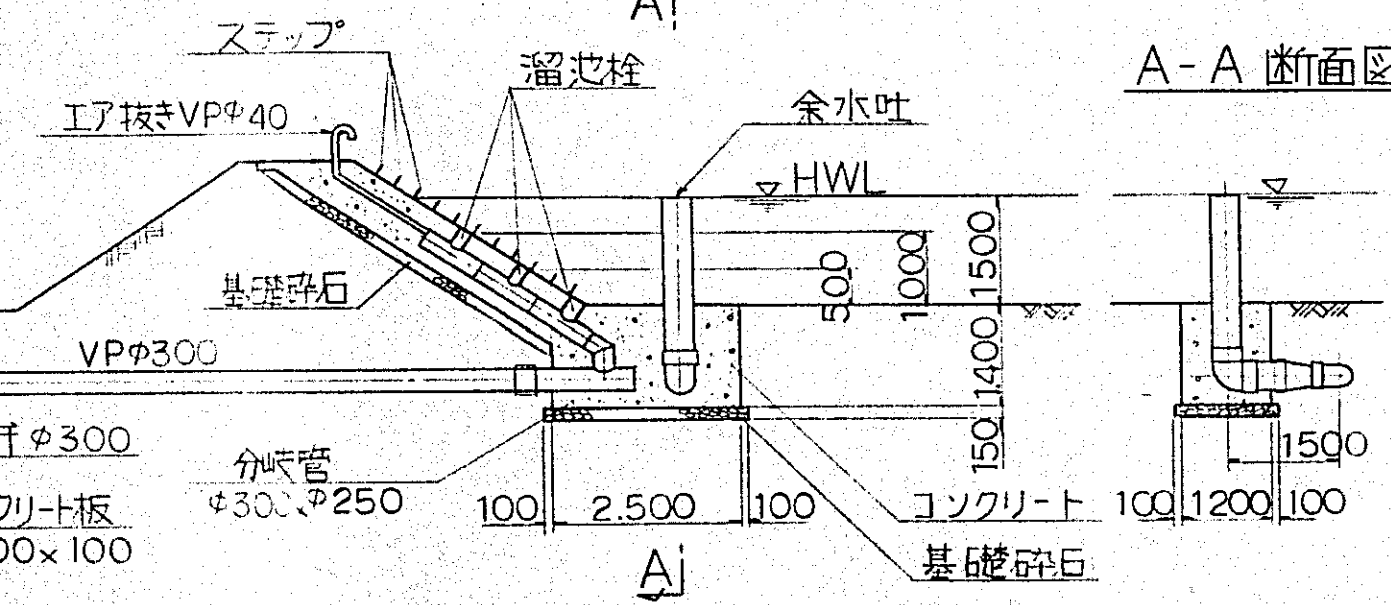


流入管部

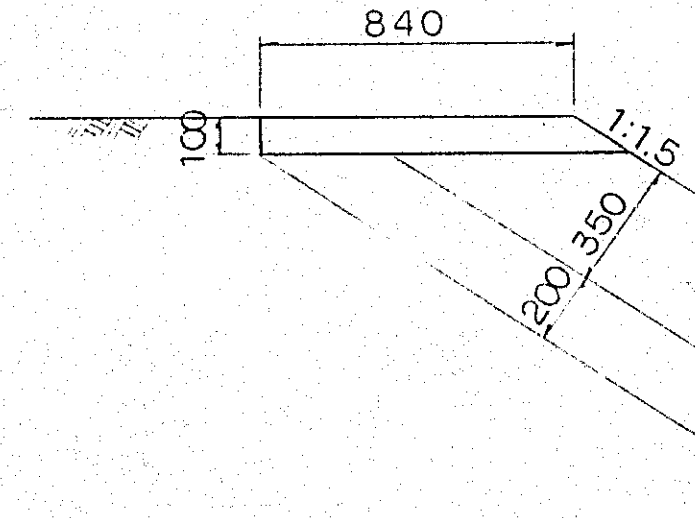
S=1/20



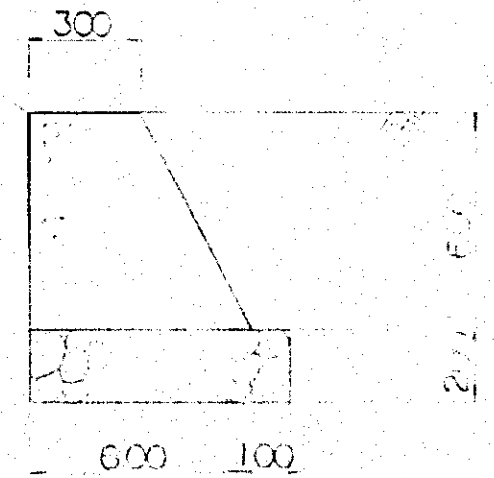
A



路肩工詳細図

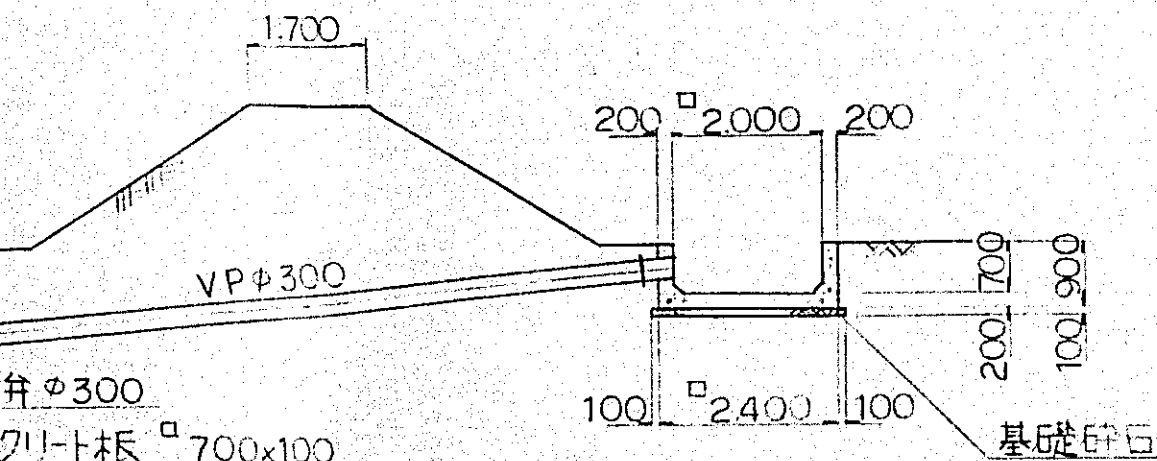


法止工詳細図



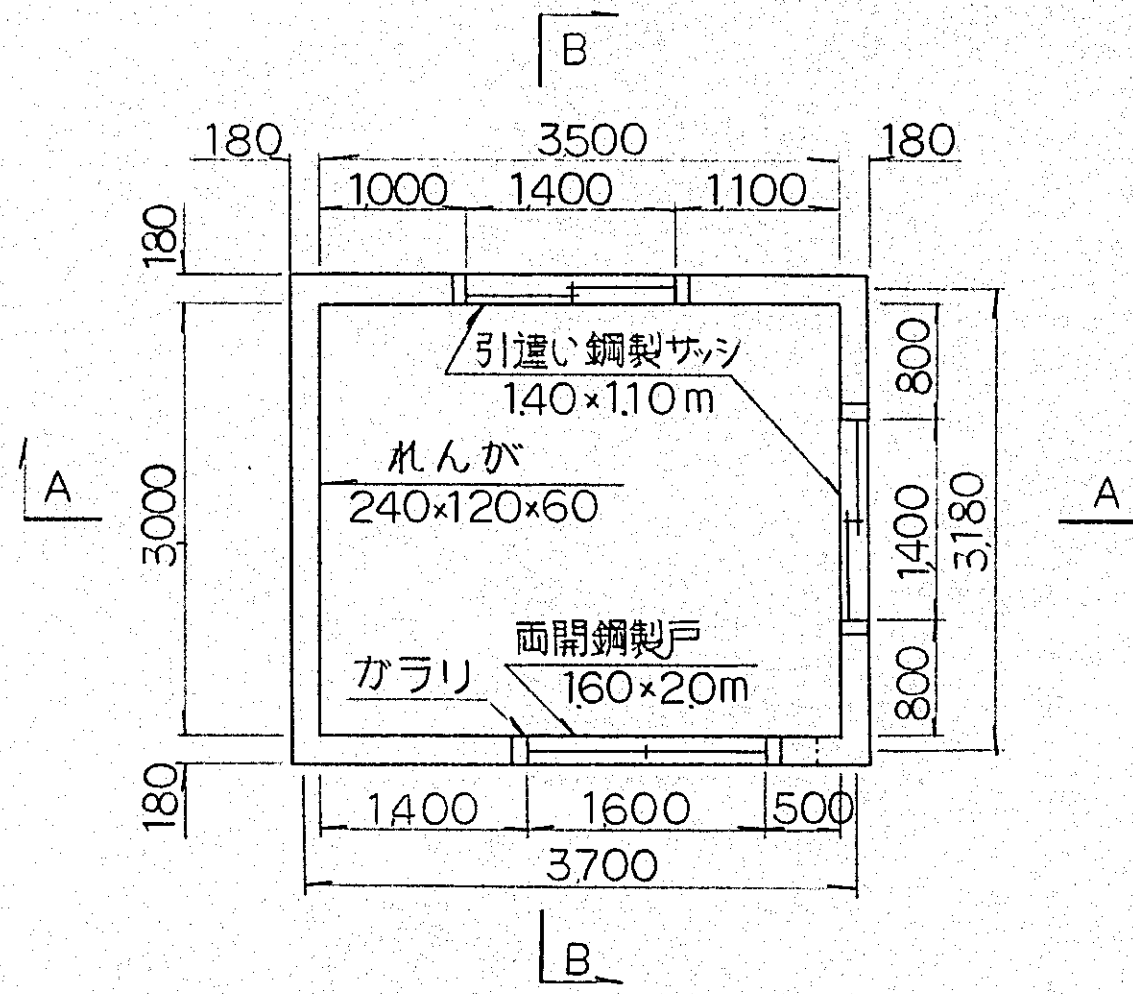
排泥設備

S=1/100

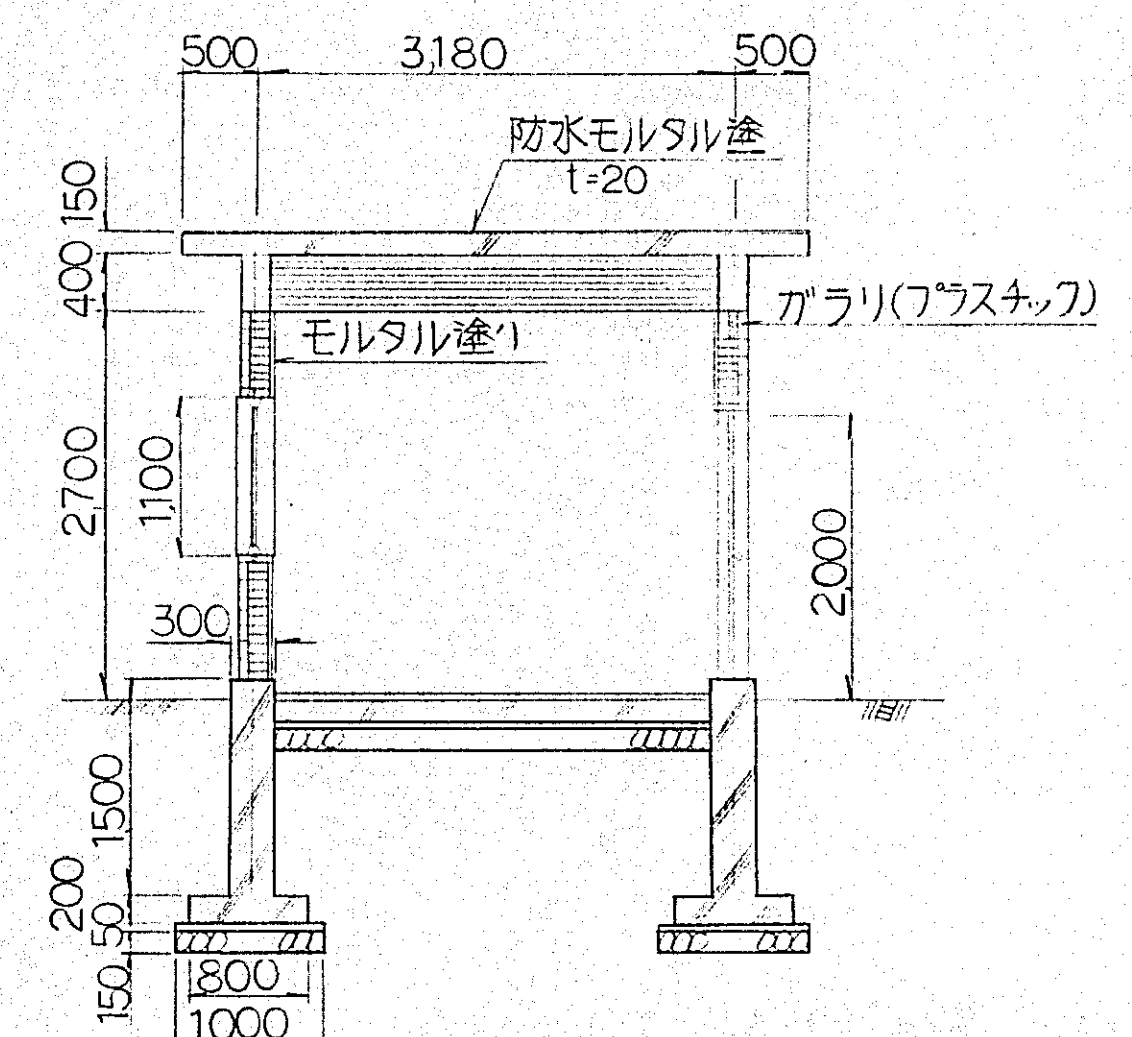


中国三江平原
農業総合試験場計画
実施設計調査(モデル圃場)

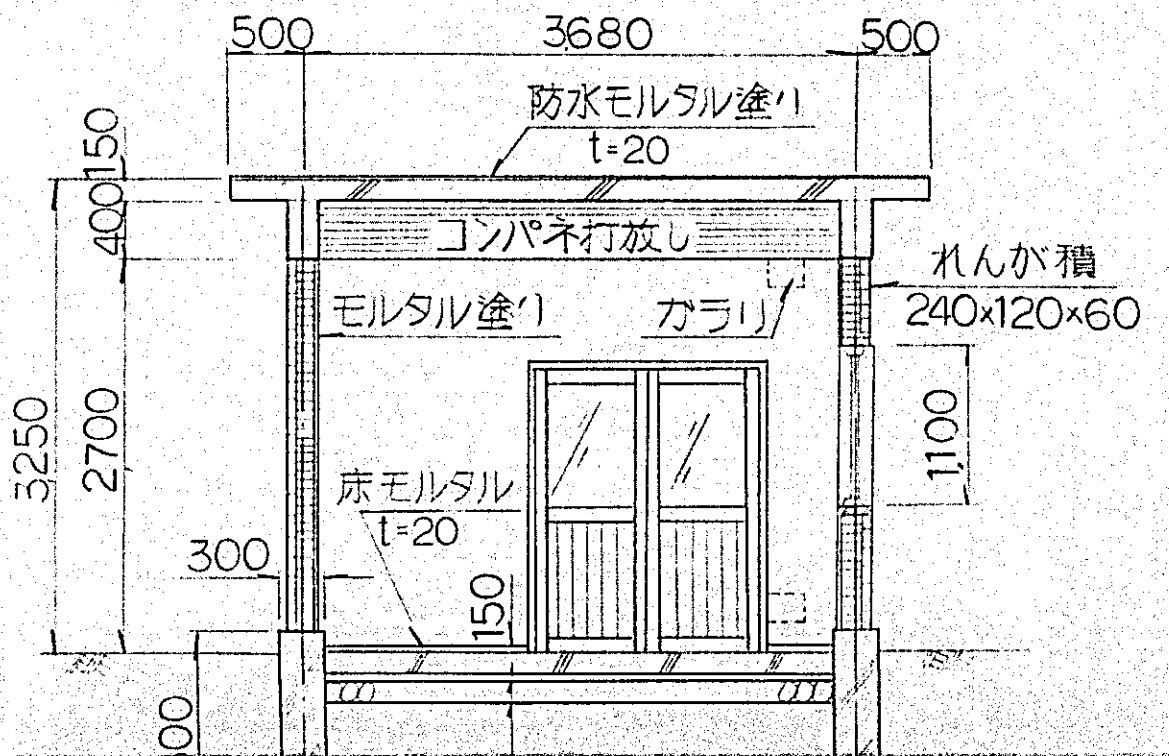
国際協力事業団



平面図
S=1/50



B-B 矩計図
S=1/50

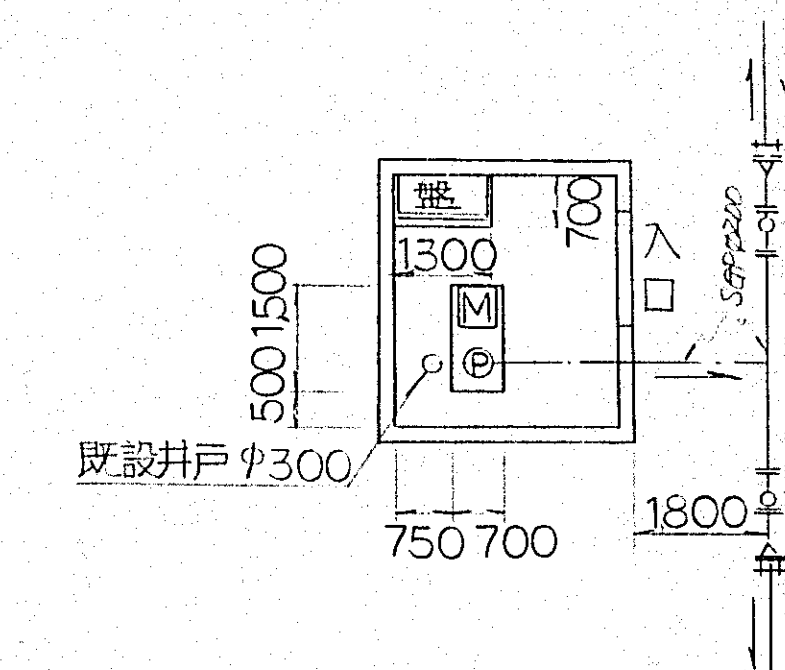


外部仕上表

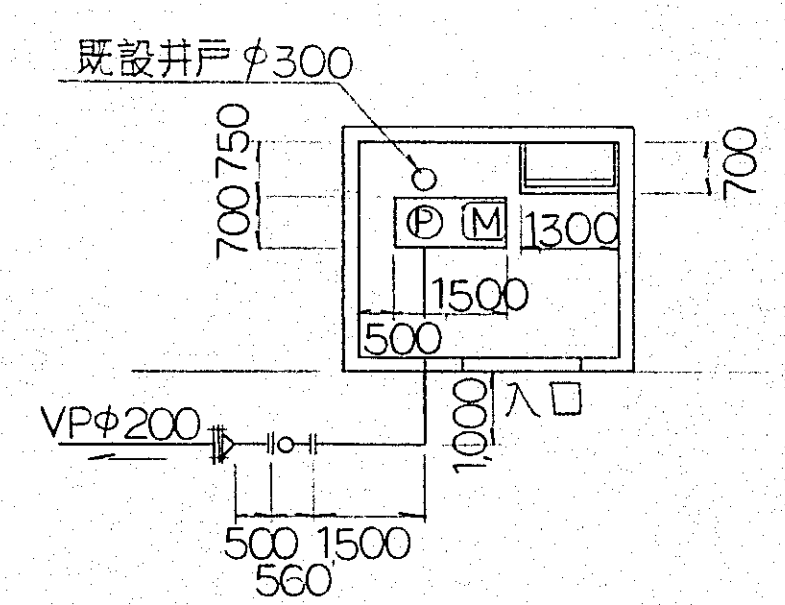
基礎	鉄筋コンクリート
壁	れんが積
梁	コンパネ型枠打放し
軒天	〃
軒端	〃
屋根	防水モルタル塗) t=20
建具	鋼製窓枠 硝子網入型板硝子 6.8mm

内部仕上表

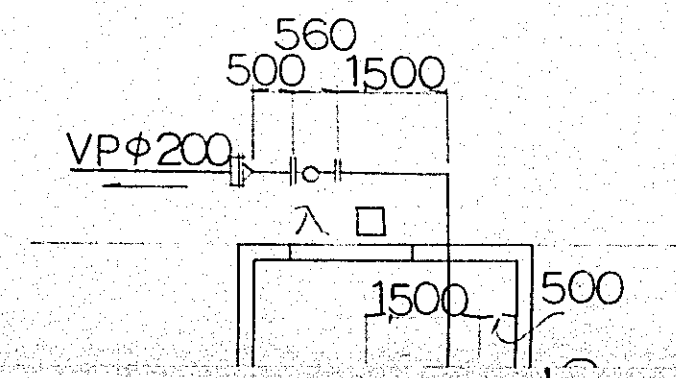
床	モルタル塗) t=20
巾木	〃 t=20



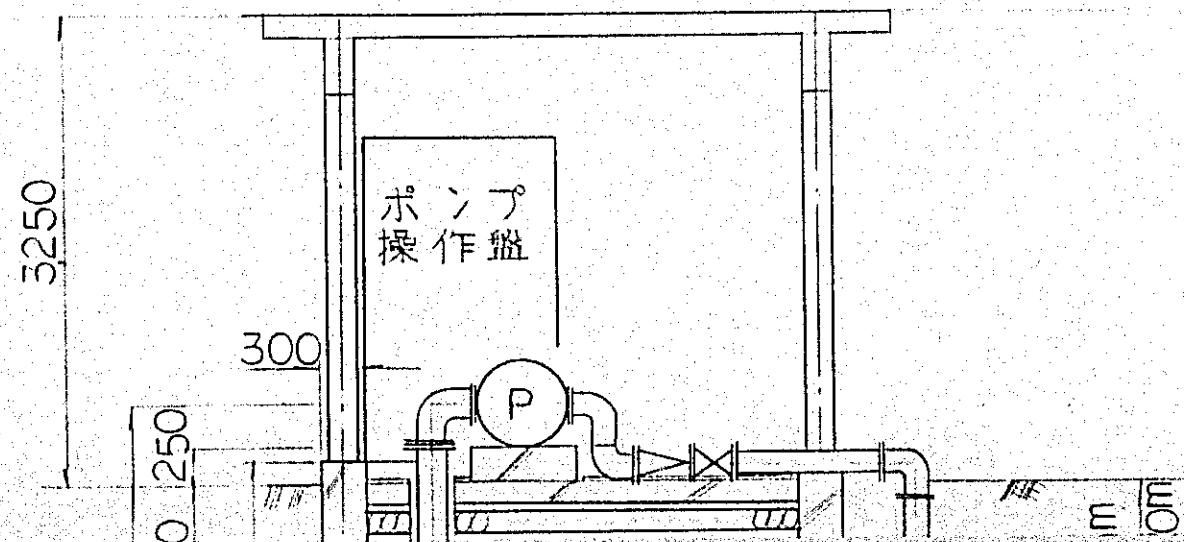
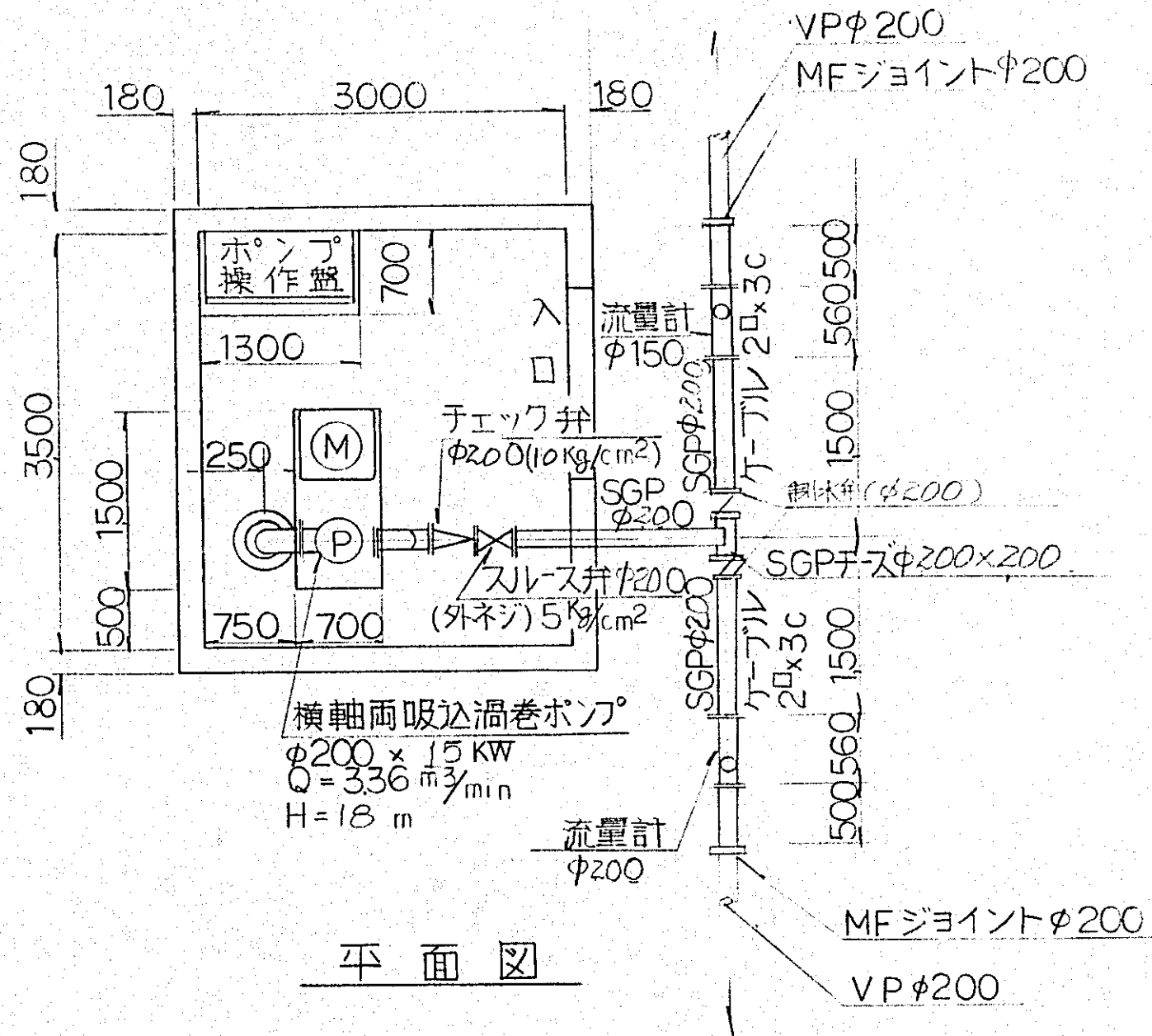
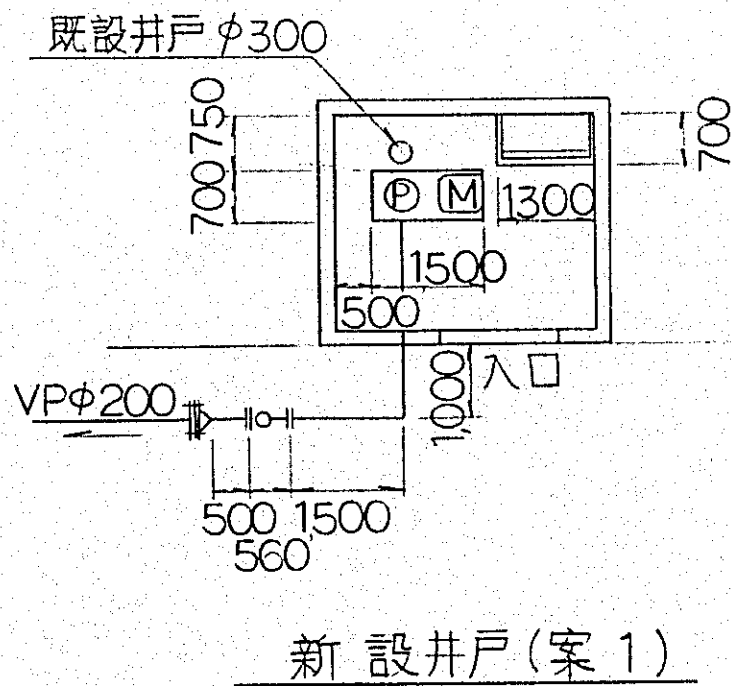
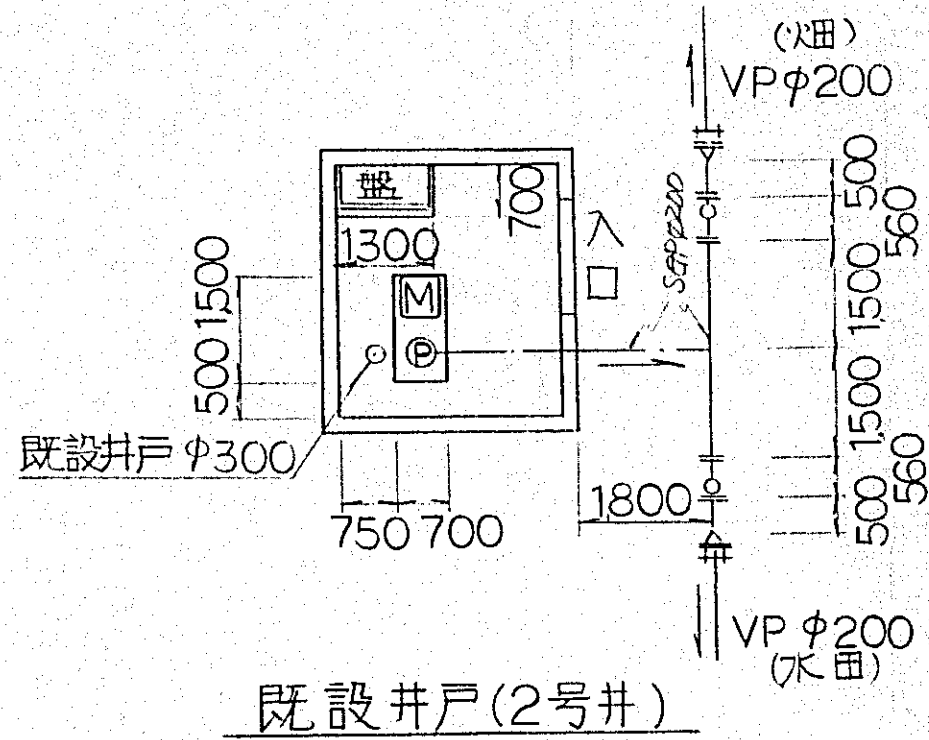
既設井戸(2号井)

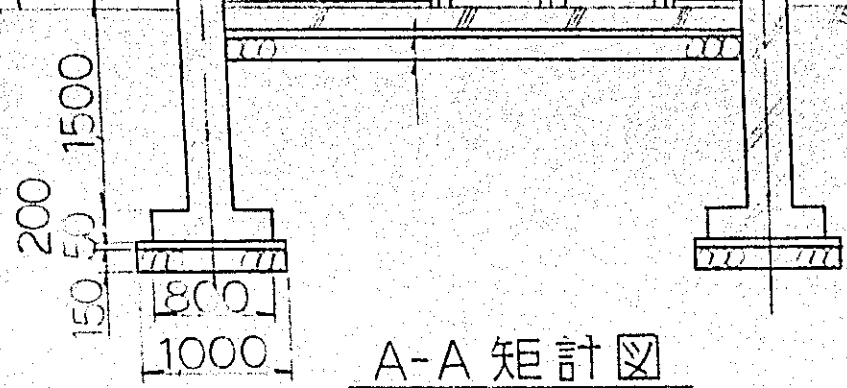


新設井戸(案1)



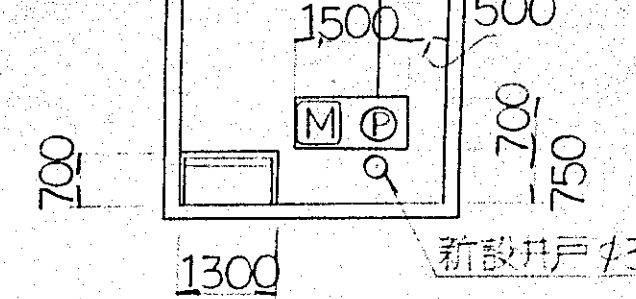
(プラスチック)





A-A 矩計図
S=1/50

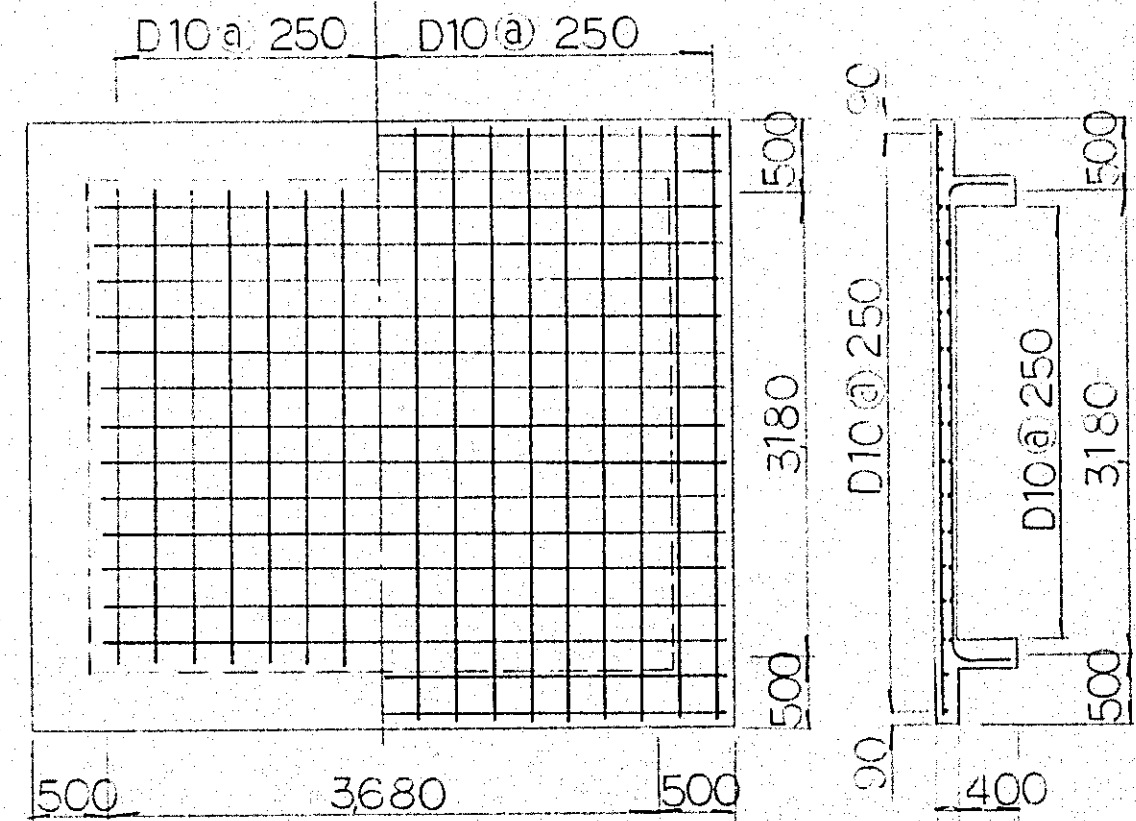
床	モルタル塗り t=20
巾木	〃 t=20
壁	〃
梁	コンパネ型枠打放し
天井	〃
その他	換気用ガラリ 2個



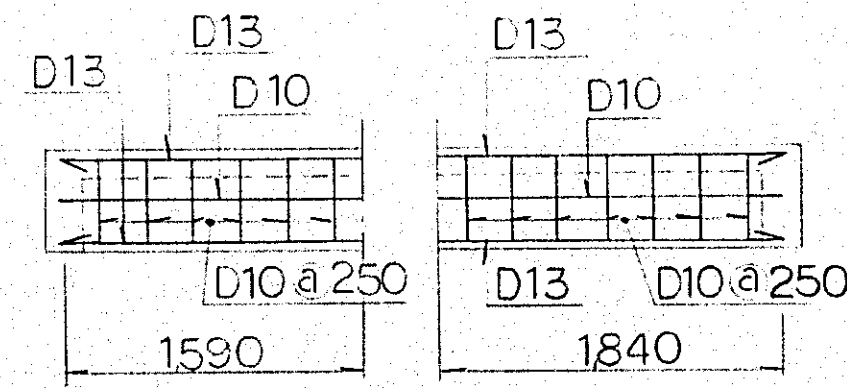
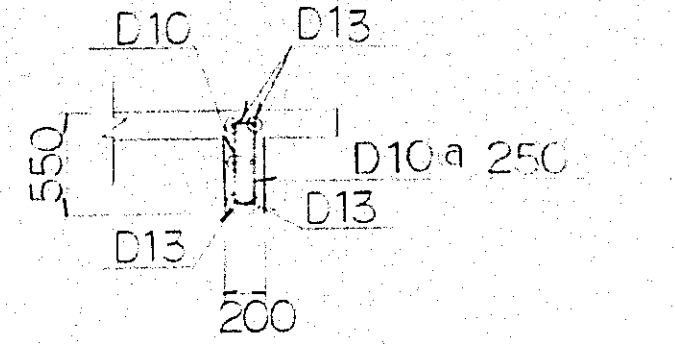
新設井戸(案2)

井戸ポンプ配置

下端部 上端部

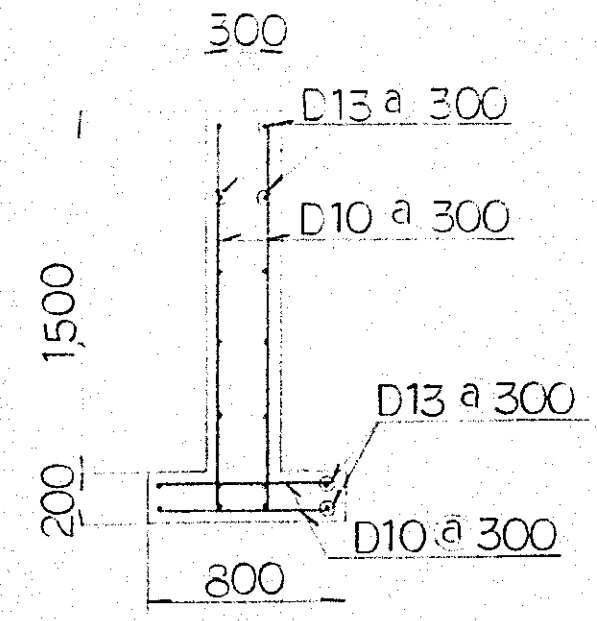
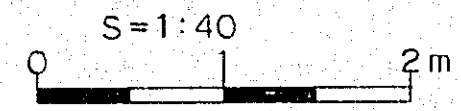


屋根配筋図
S=1/50

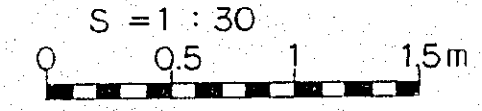


梁配筋図
S=1/40

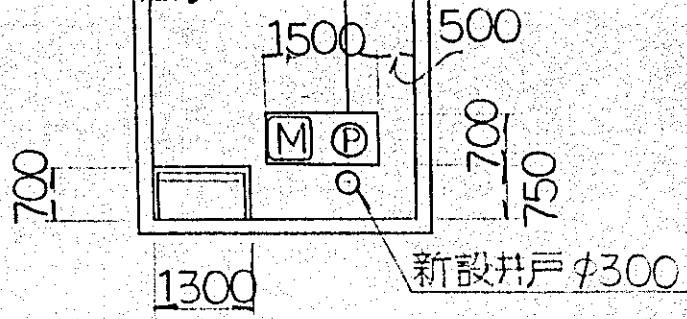
ポンプ室構造図



基礎コンクリート配筋図
S=1/30



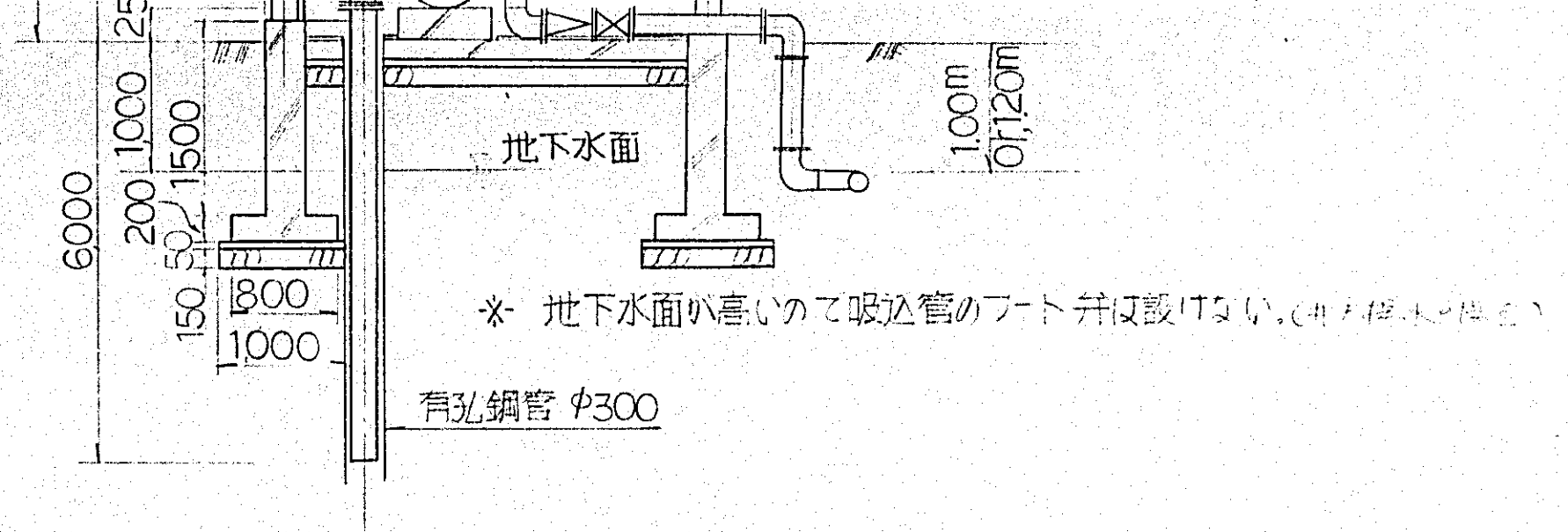
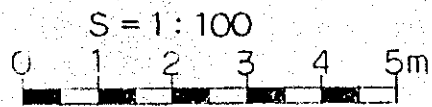
井戸用水ポンプ場



新設井戸(案2)

井戸ポンプ配置図

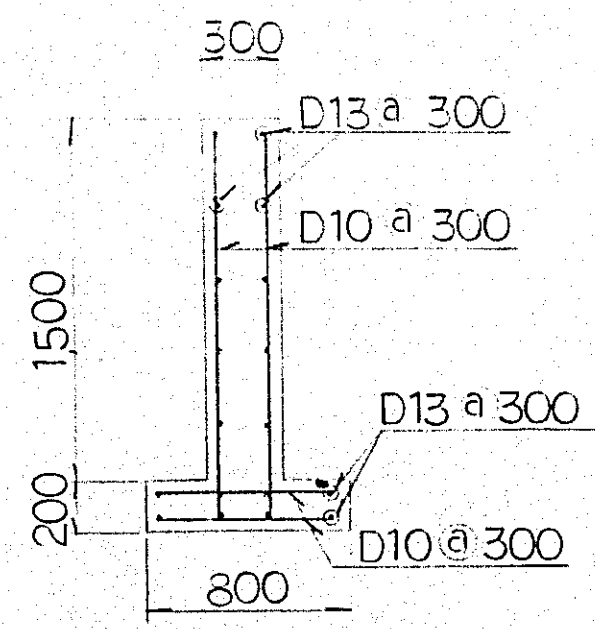
S=1/100



断面図

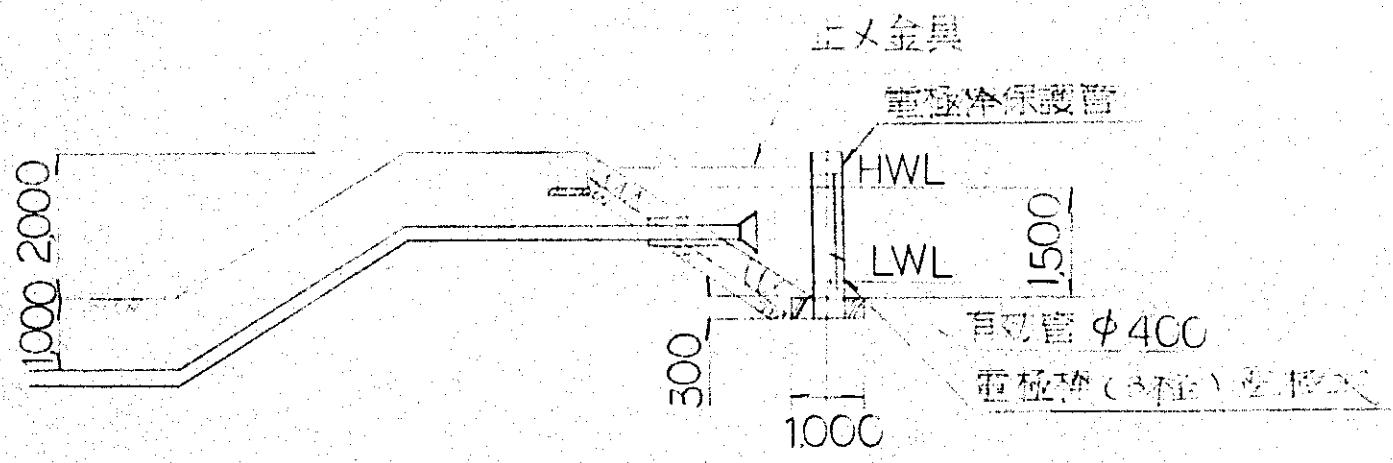
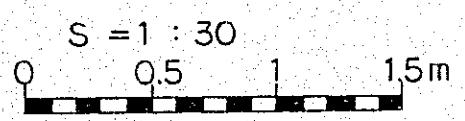
井戸ポンプ廻り配管標準図

S=1/50



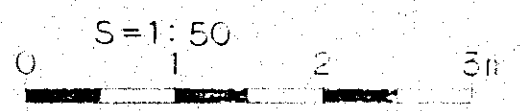
基礎コンクリート配筋図

S=1/30



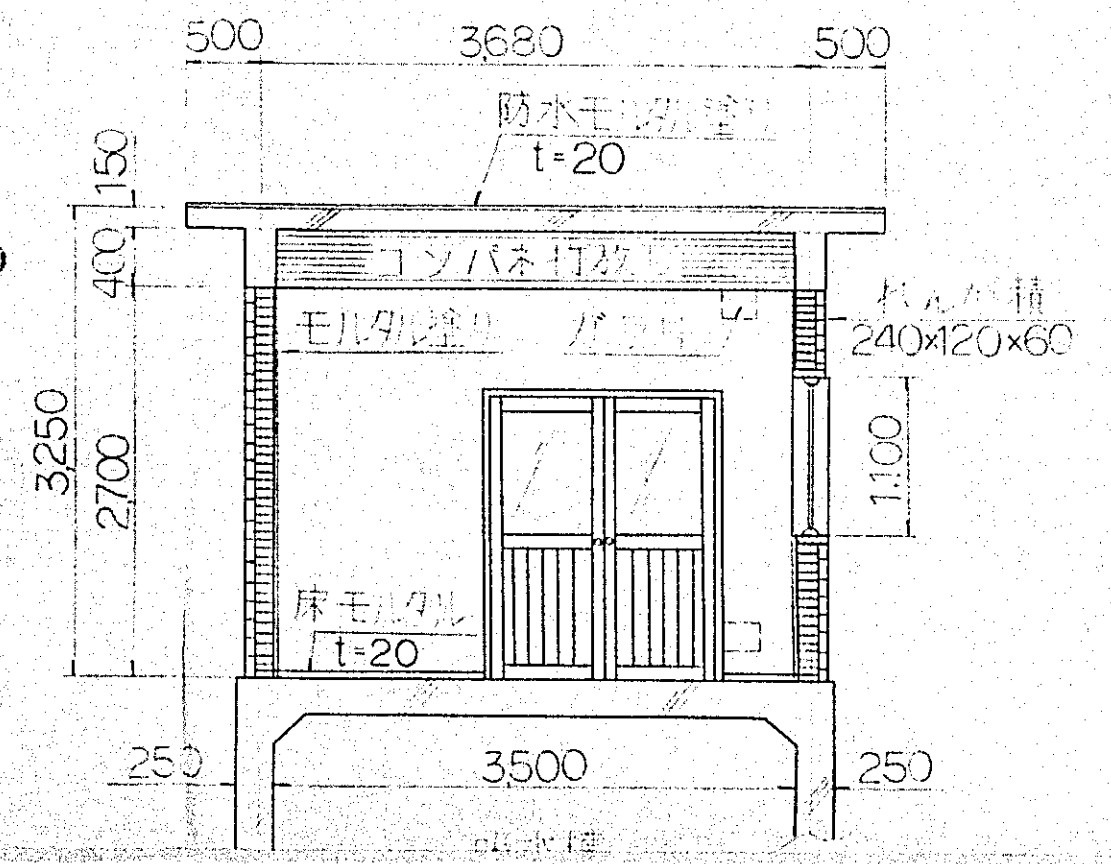
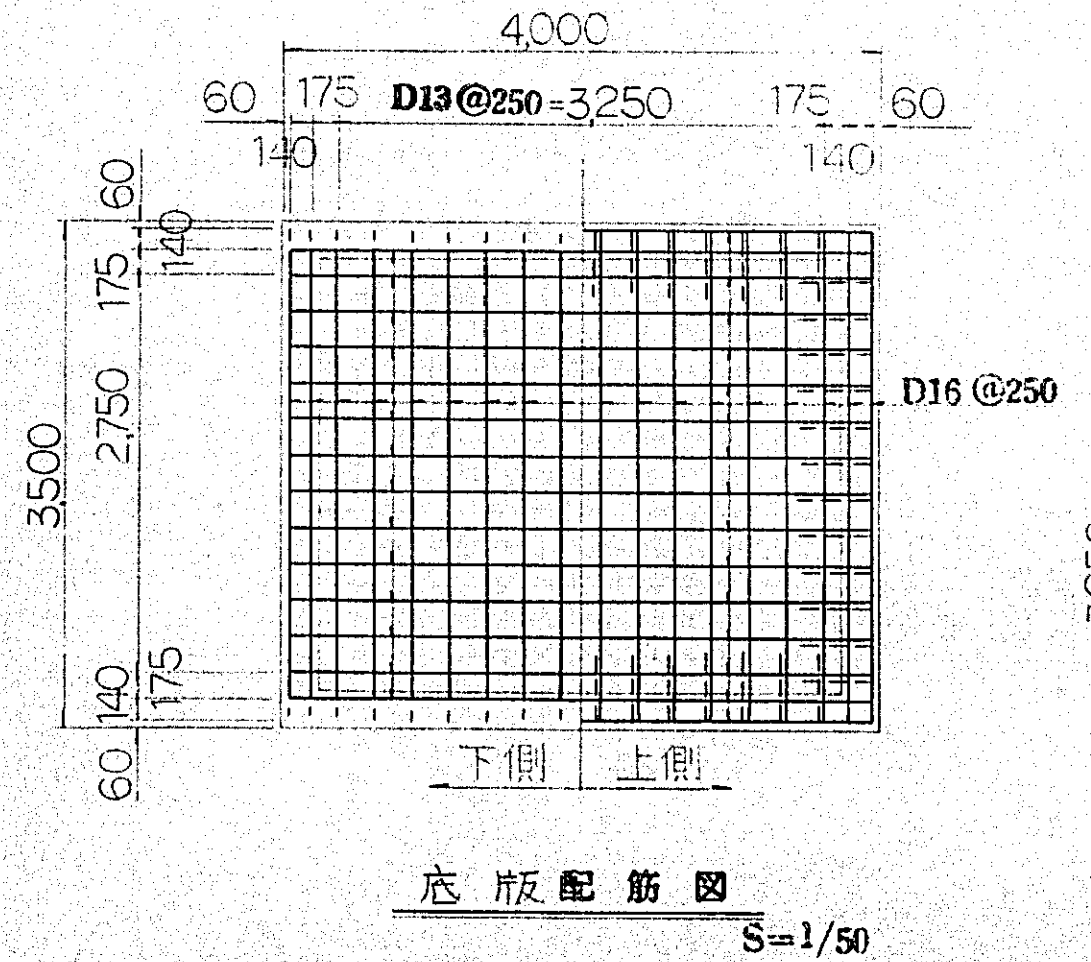
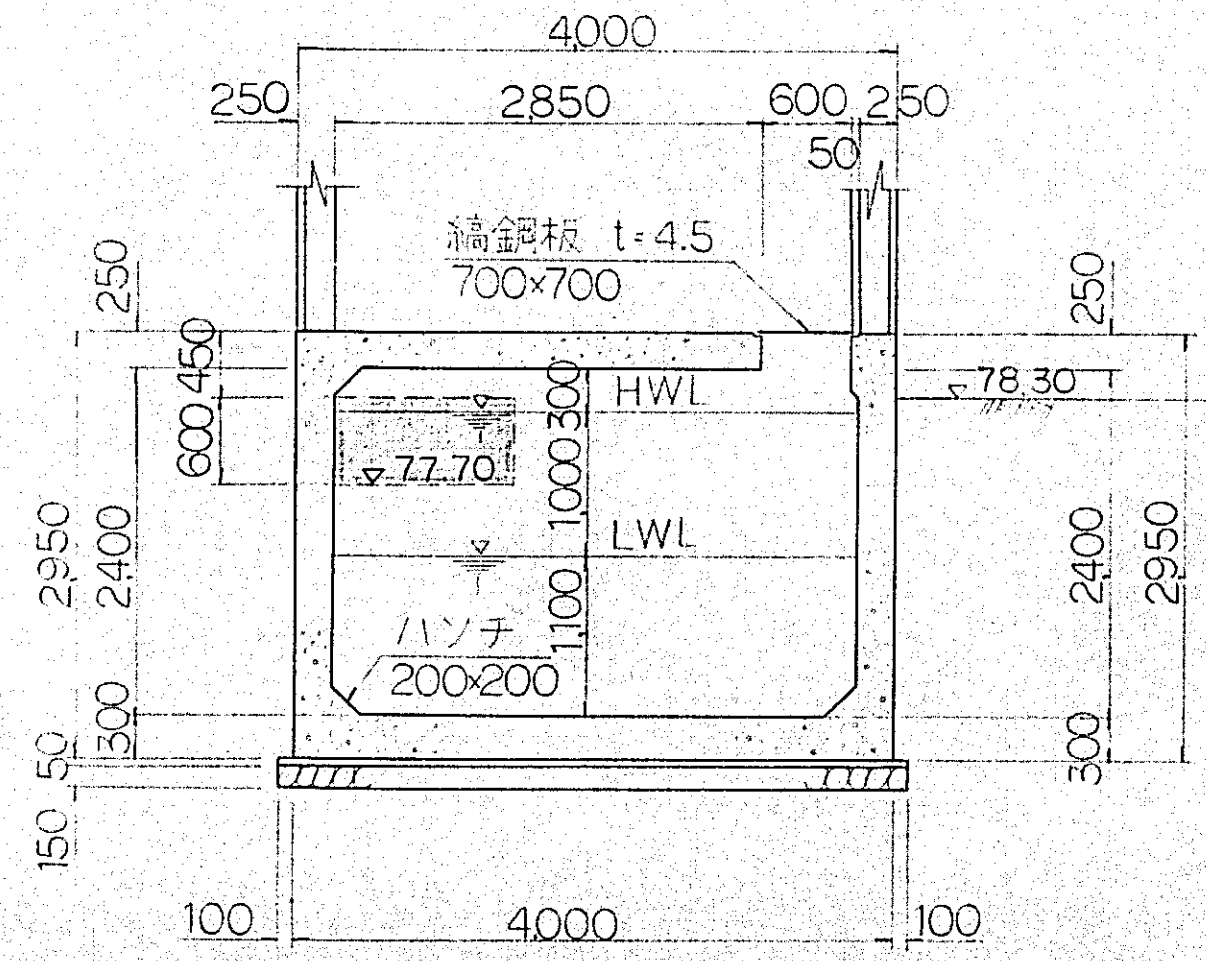
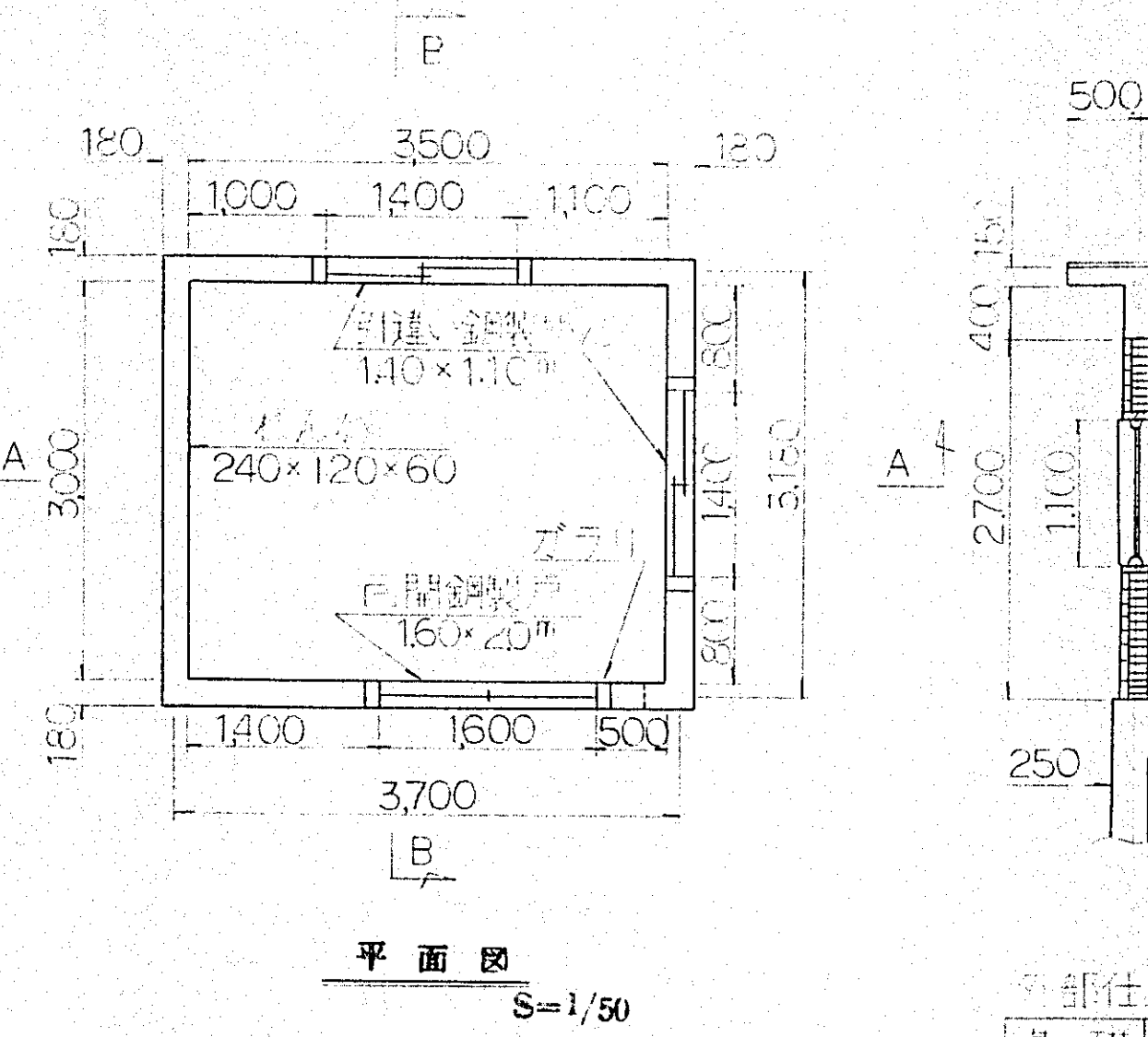
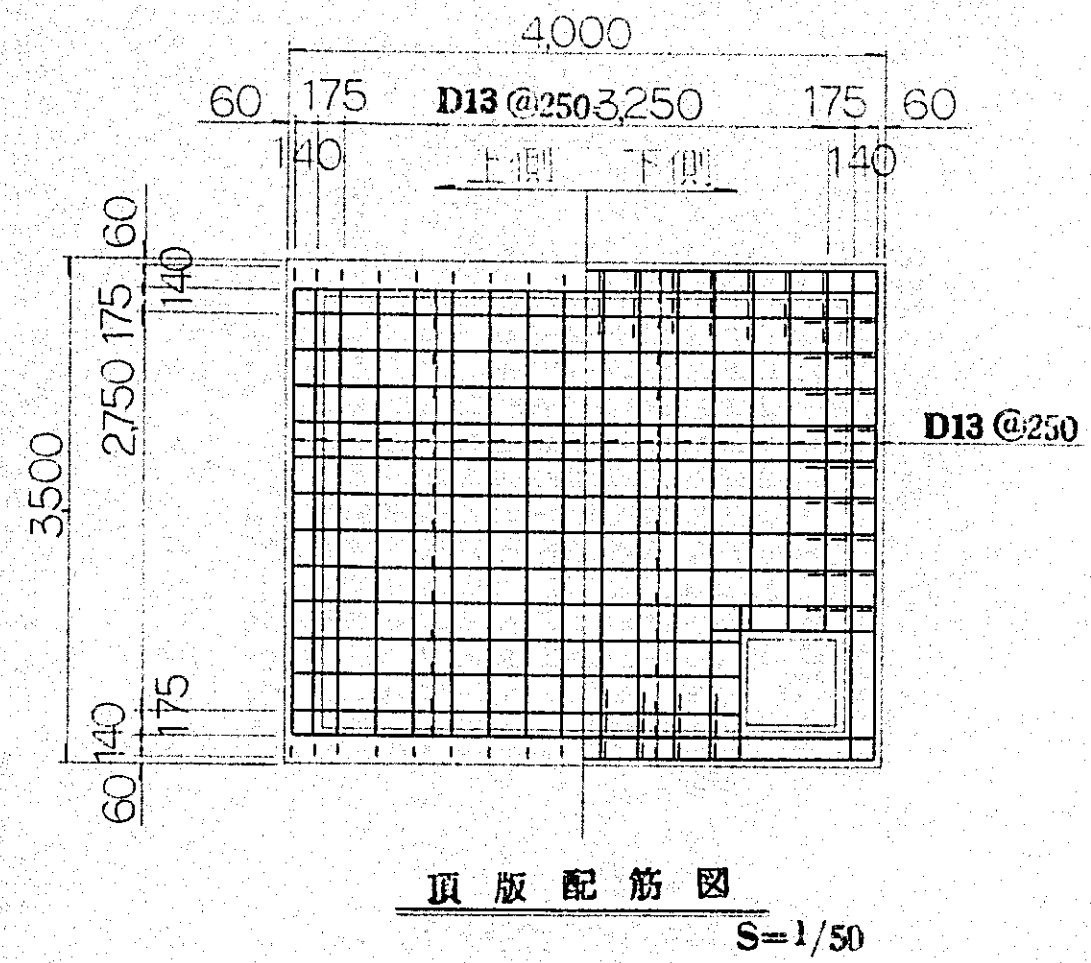
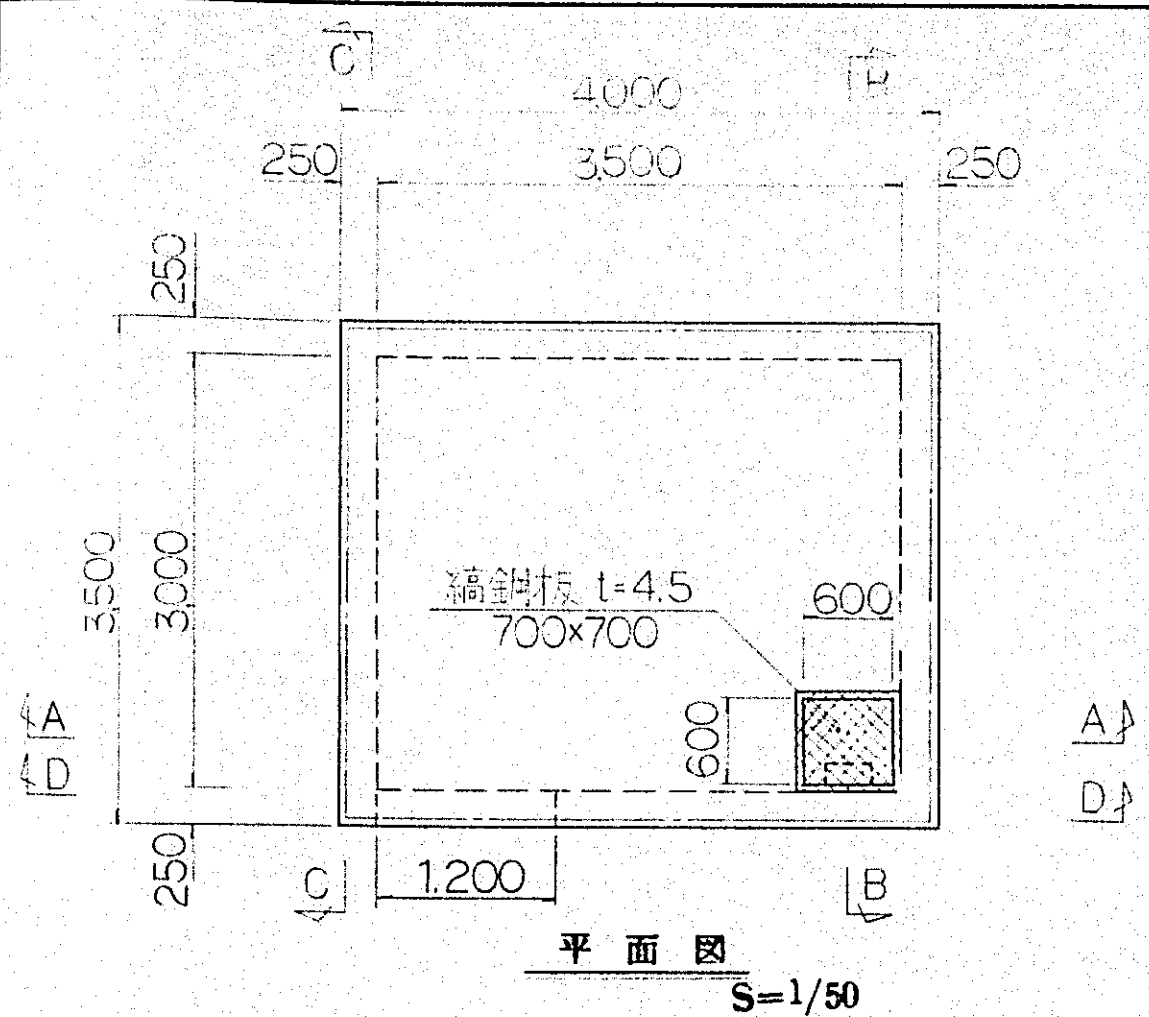
ファームポンプ吐出水位調整図(共通)

S=1/100

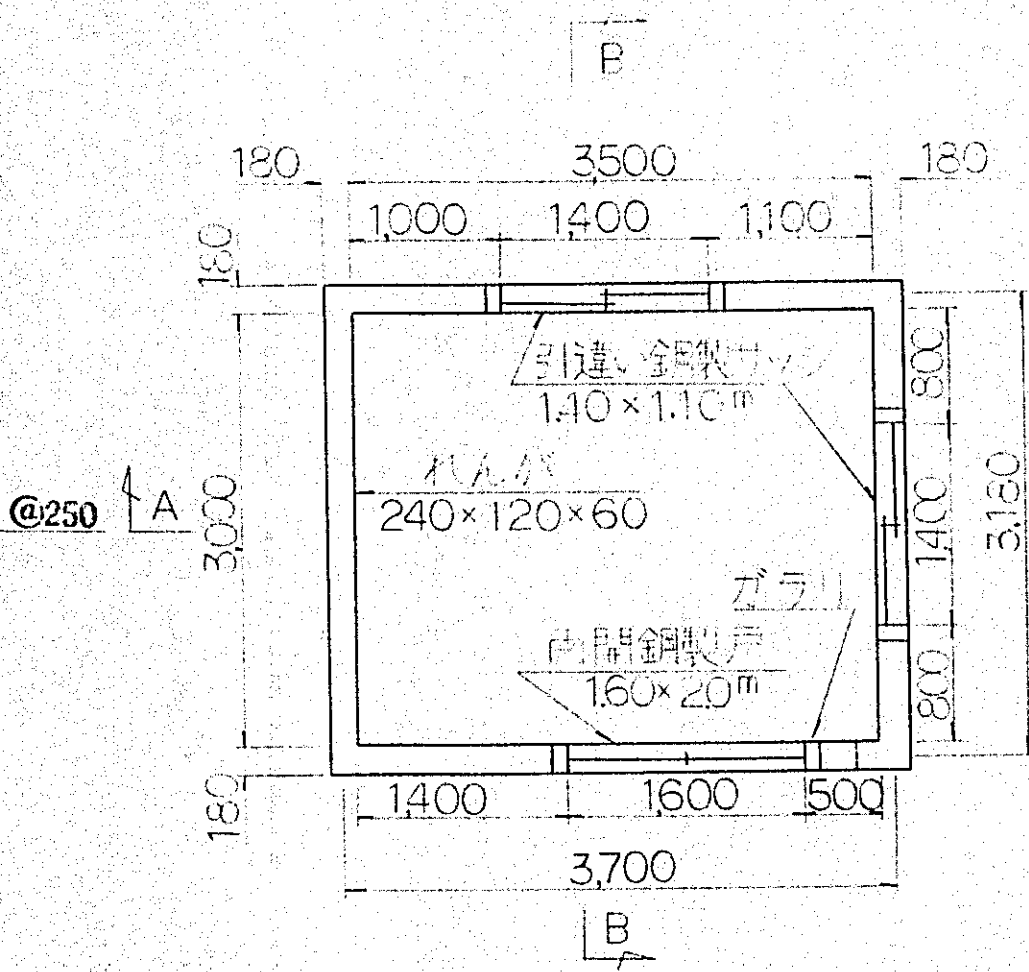


井戸用水ポンプ場

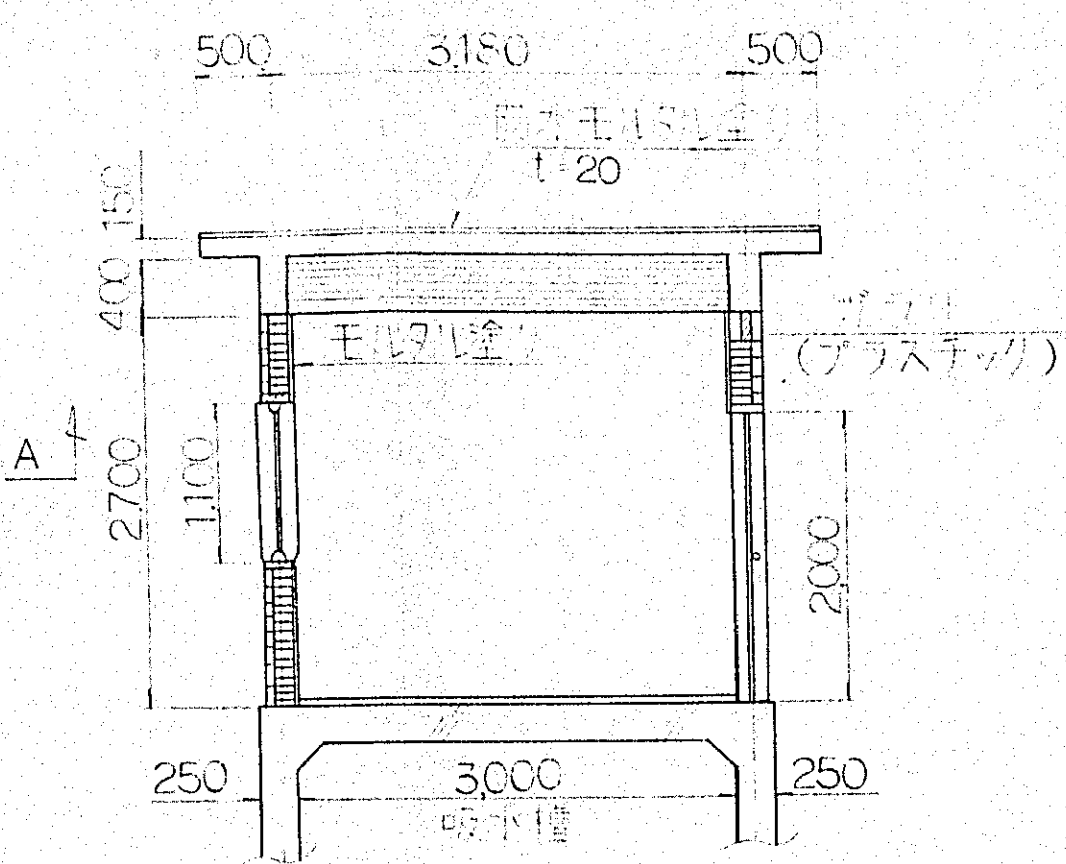
中国 三江平原
農業総合試験場計画
実施設計調査(モデル圃場)
国際協力事業団
井戸掘削機場構造図



外部仕	基礎
内部仕	壁
	梁
	軒天
	軒端
	屋根
	道具
内部仕	床
	巾木
	壁
	柱
	その他



平面図
S=1/50



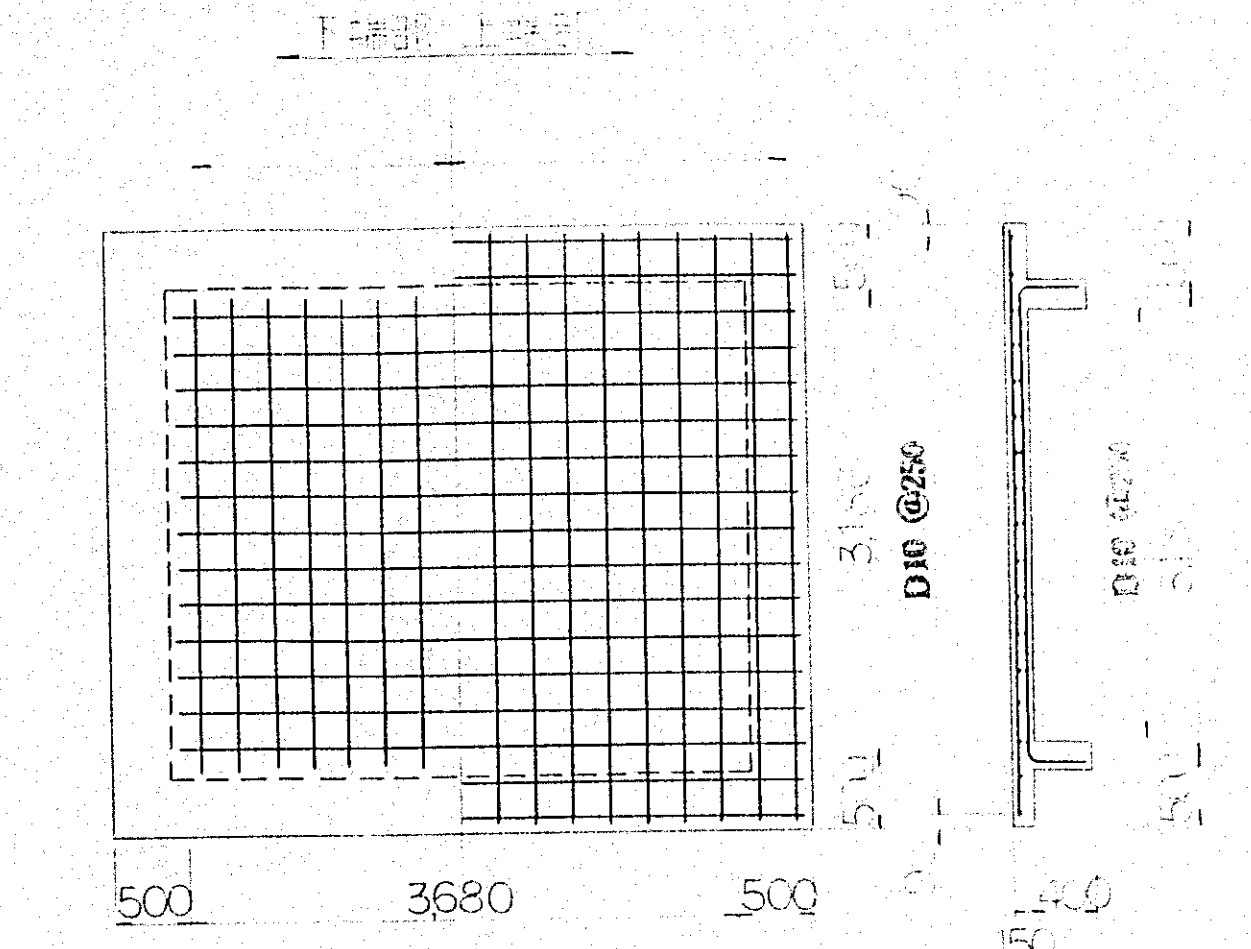
B-B 断面図
S=1/50

外部仕上表

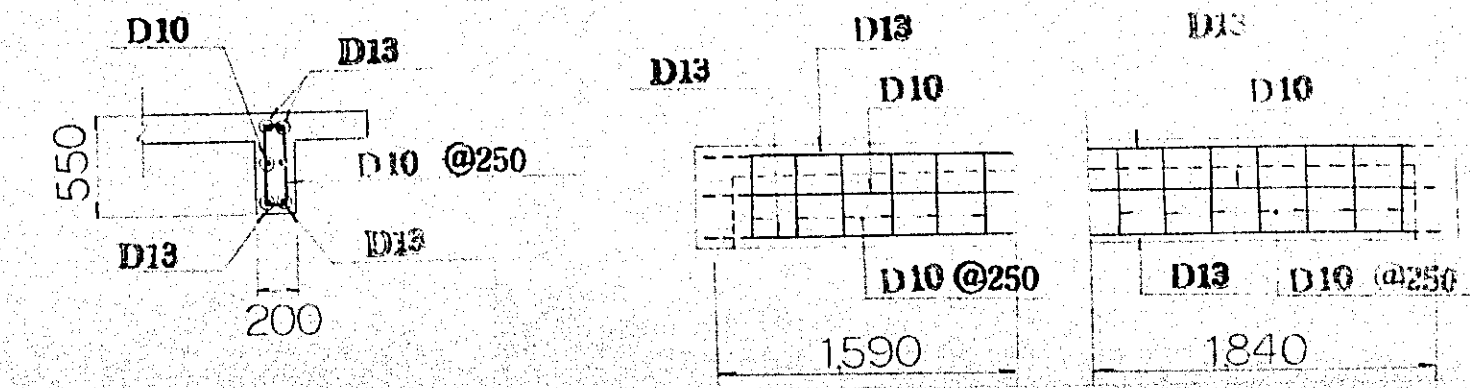
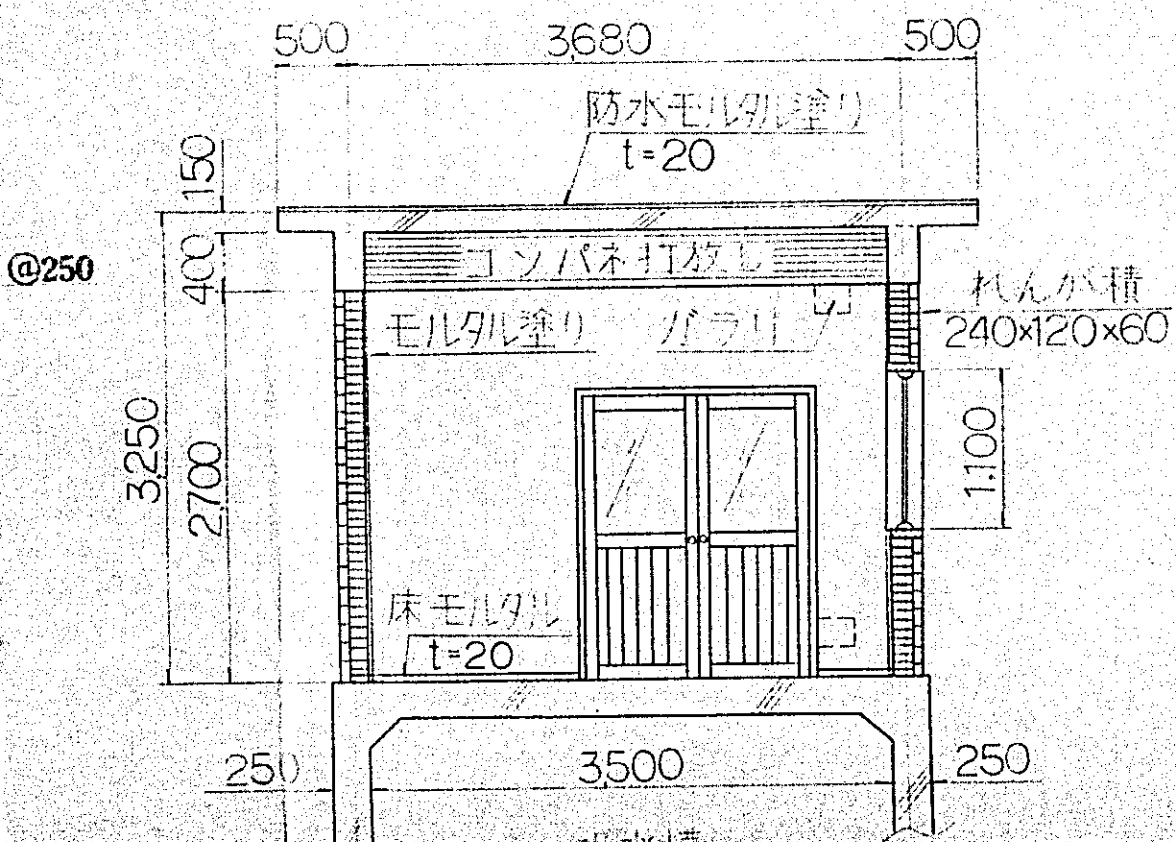
基礎	鉄筋コンクリート
壁	れんが積
梁	コソバ木型枠打放し
軒天	"
軒端	"
屋根	防水モルタル塗り t=10
建具	鋼製窓枠 網子網入型板 網子6.8mm

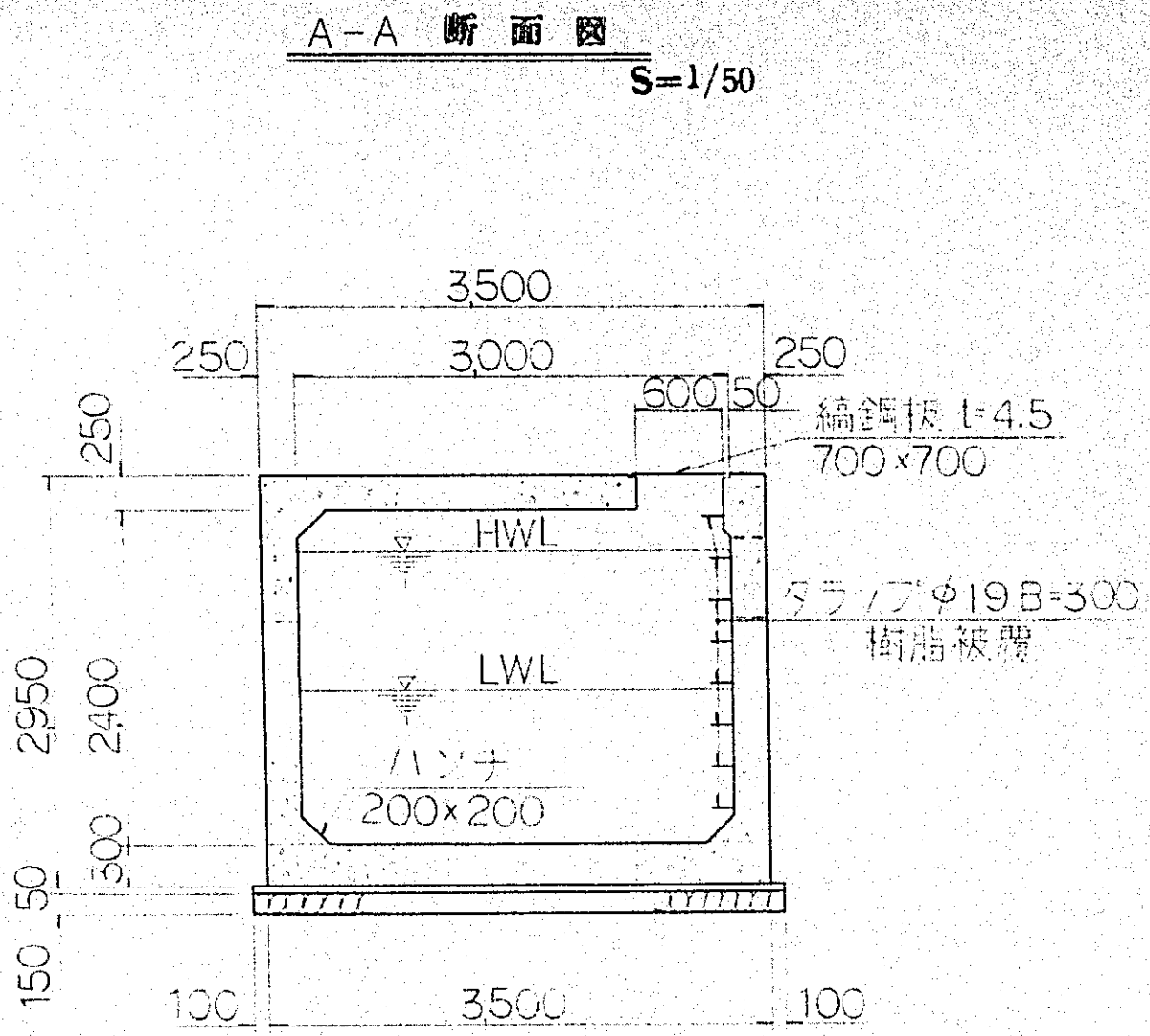
内部仕上表

床	モルタル塗り t=10
巾木	" t=10
壁	" t=10
梁	コソバ木型枠打放し
天井	"
その他	換気用ガラス 2個

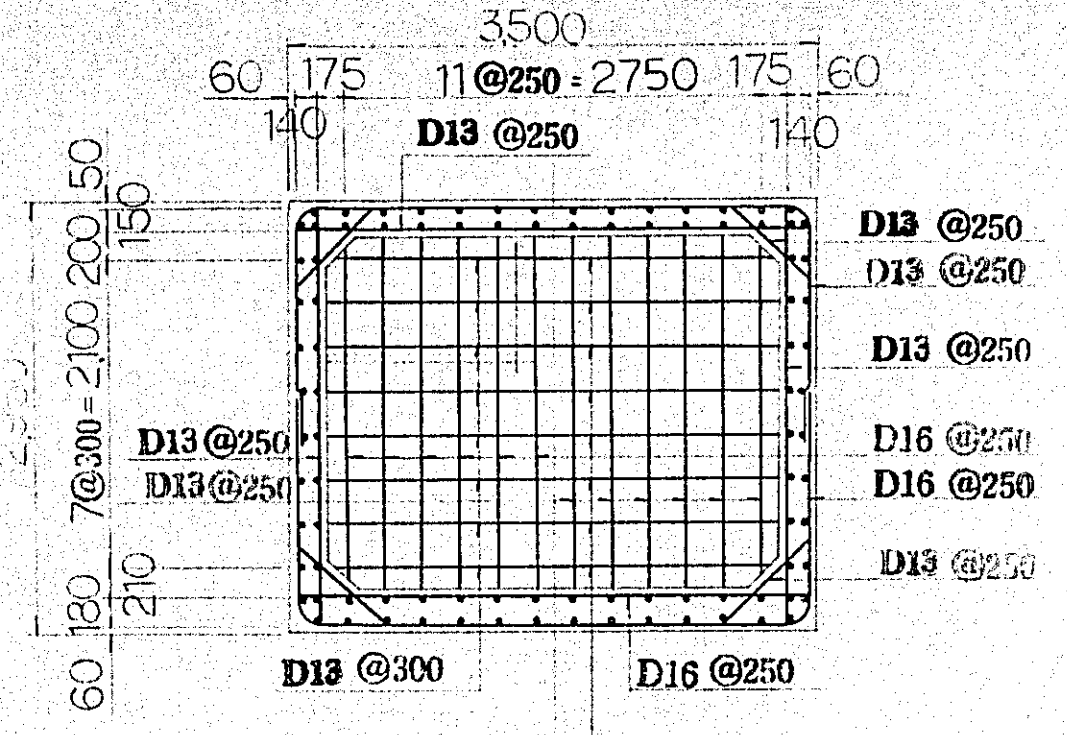


屋根配筋図
S=1/50

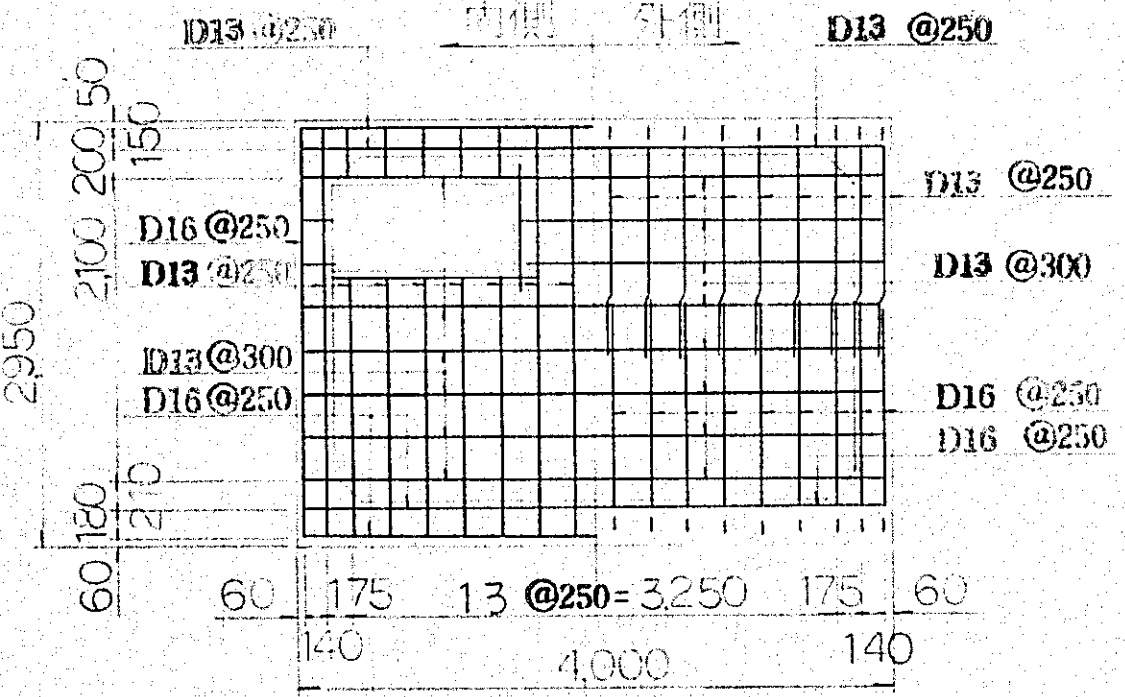




B-B 断面図 S=1/50



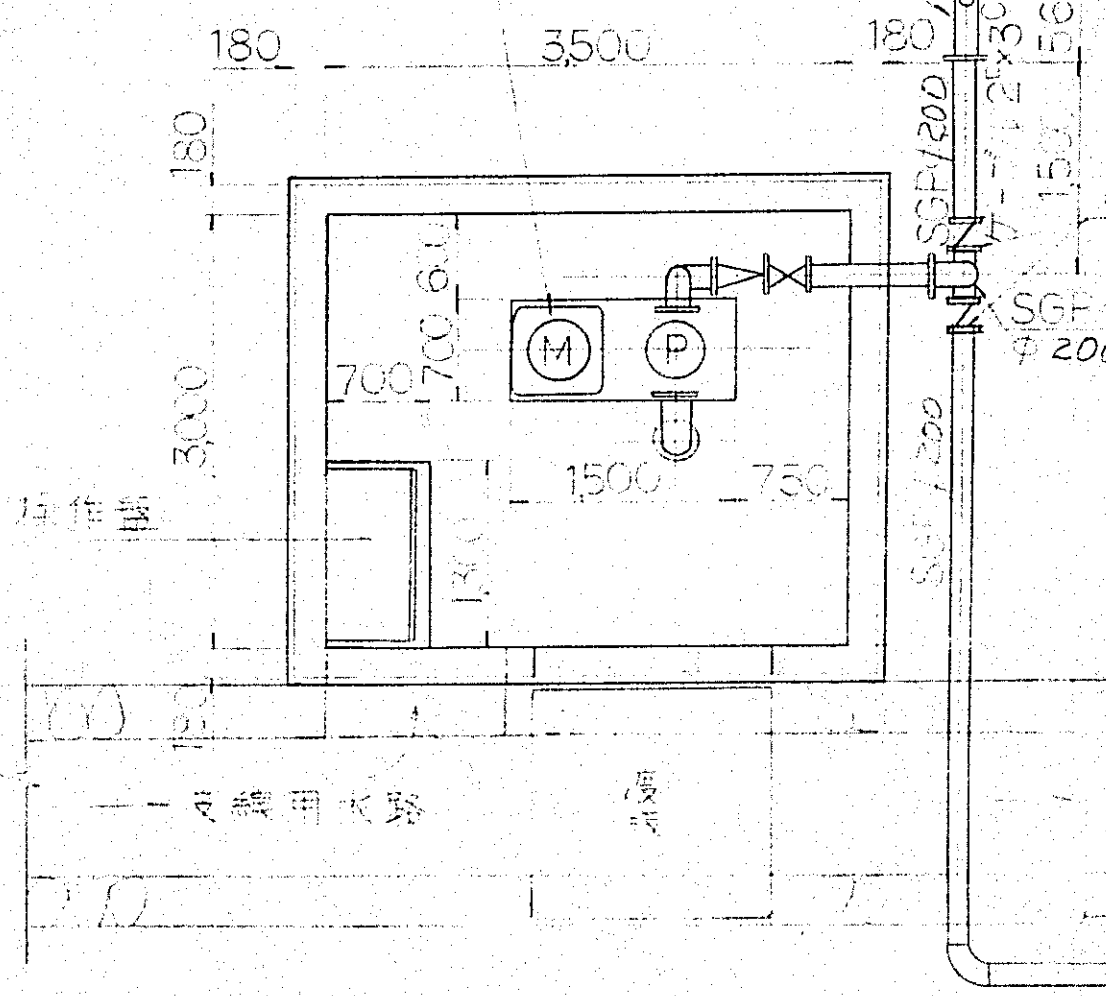
C-C 側壁配筋図 S=1/50



D-D 側壁配筋図 S=1/50

A-A 配筋図 S=1/50

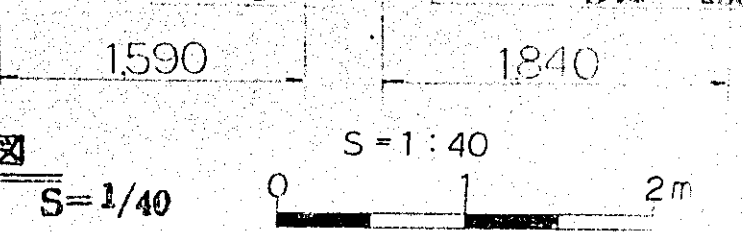
横軸両吸込渦巻ポンプ
 $\phi 200 \times 15 \text{ KW}$
 $Q = 3.36 \text{ m}^3/\text{min}$
 $H = 18$



吸水槽構造図

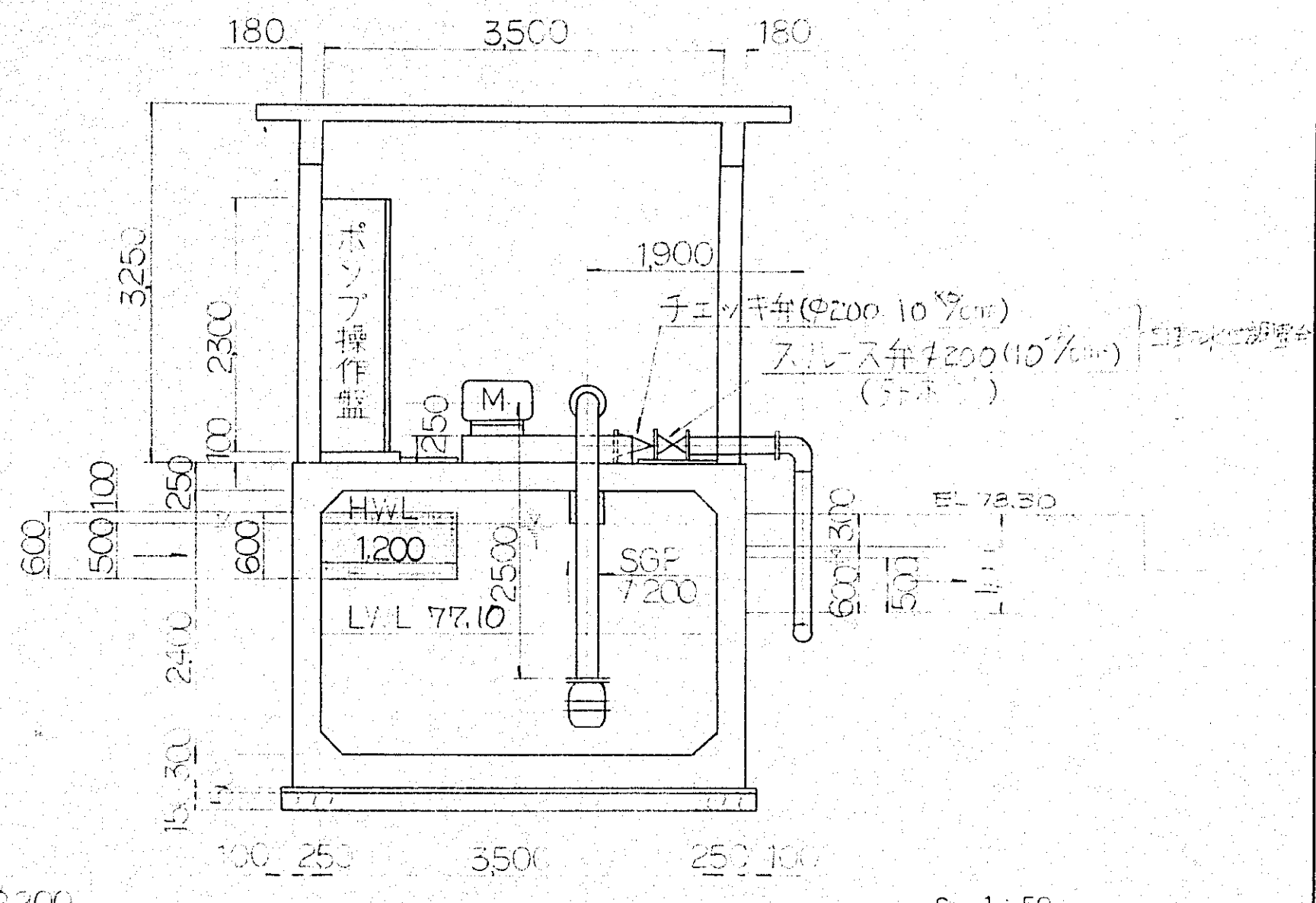
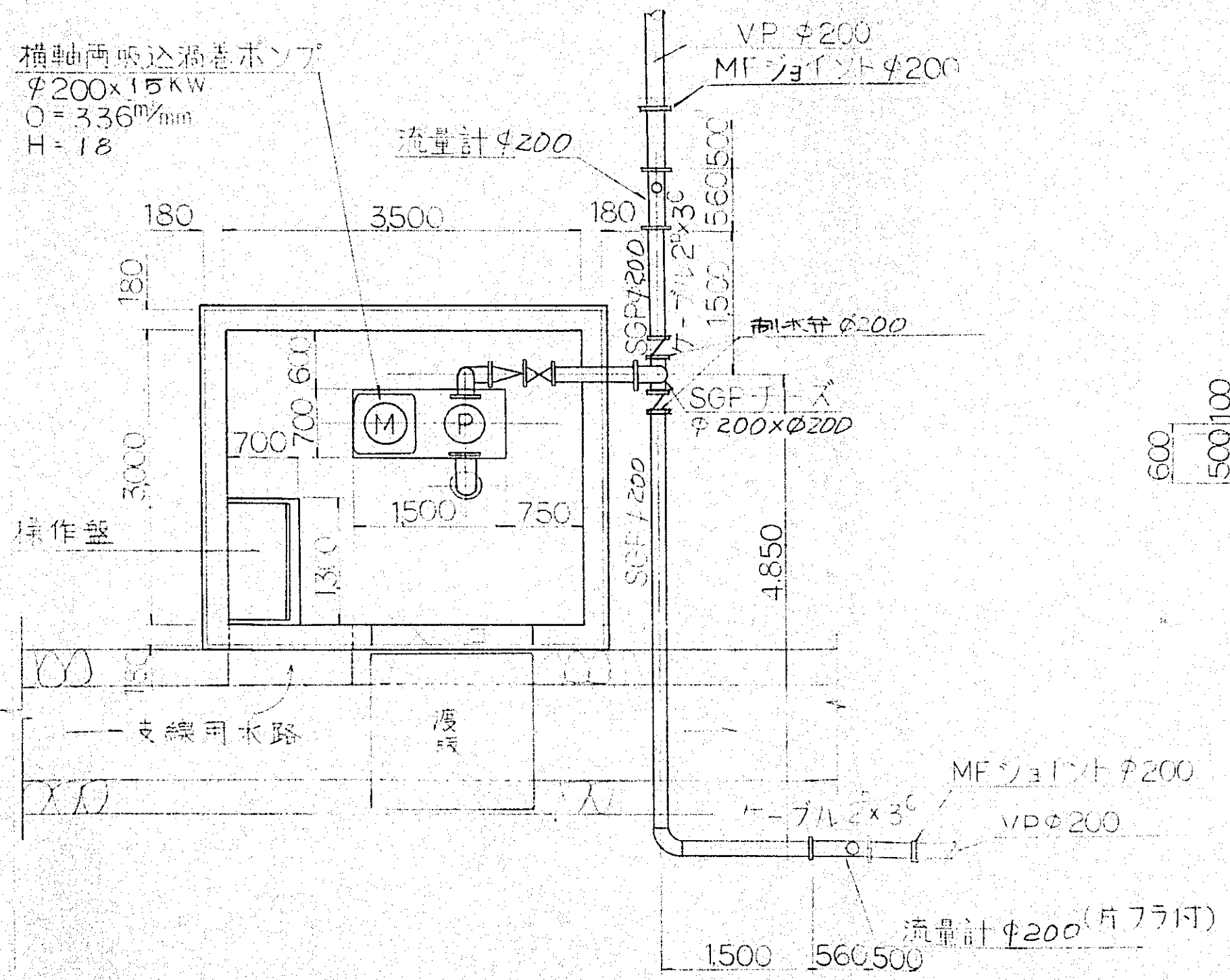
幸福用水ポンプ場

その他	換気用ガラリ 2個	200
-----	-----------	-----



A-A 縦計図
S=1/50

ポンプ場構造図



断面図
S=1/50

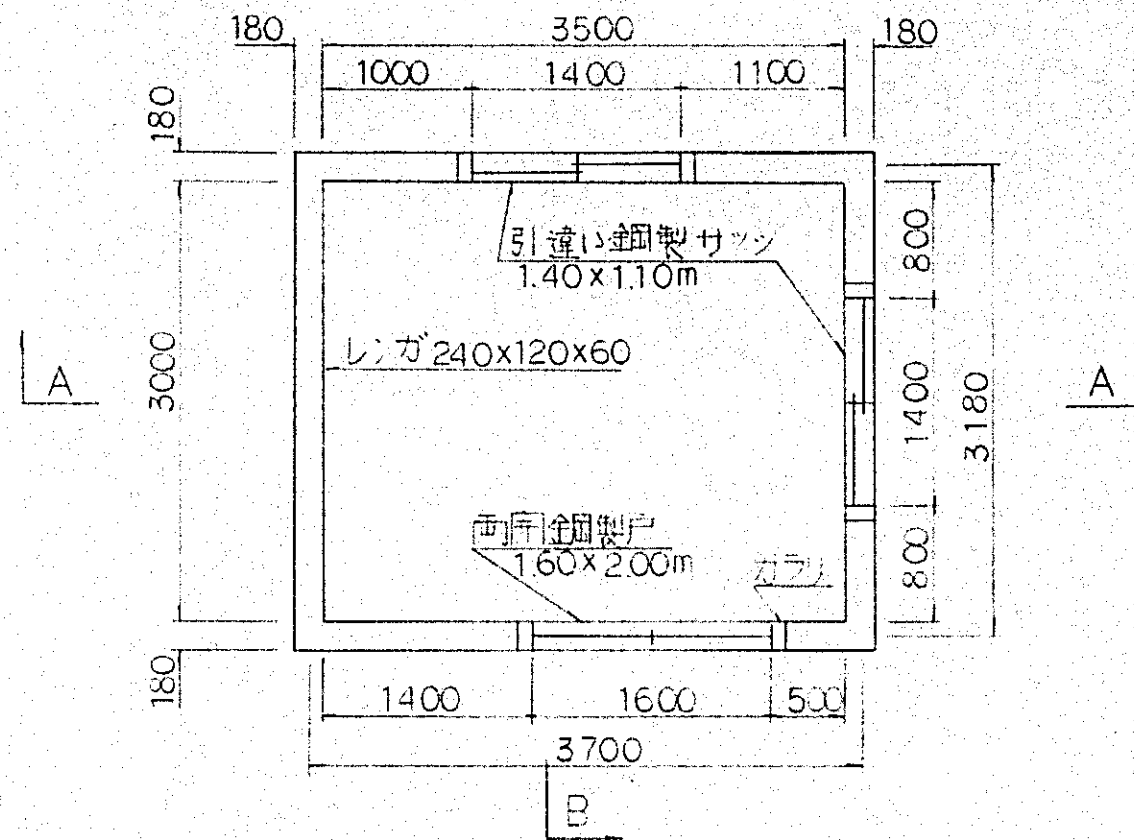
廻り配管図

幸福用水ポンプ場

中国三江平原
農業総合試験場計画
実施設計調査(モデル圃場)
国際協力事業団
支線用水配管設計図
図-14

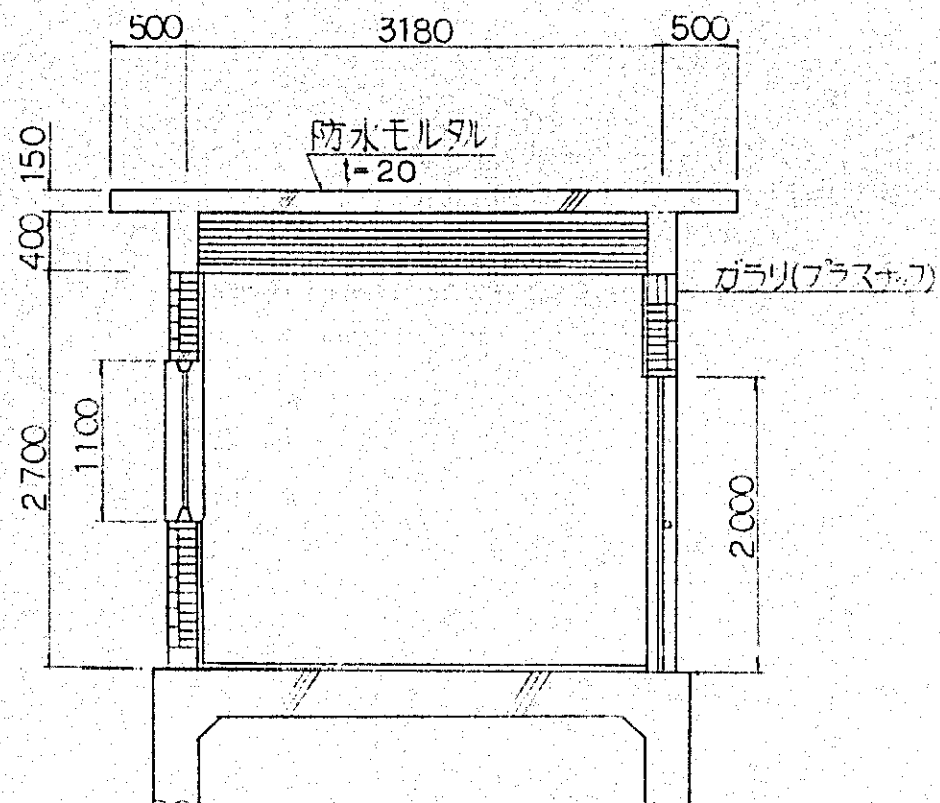
平面図

S=1:50



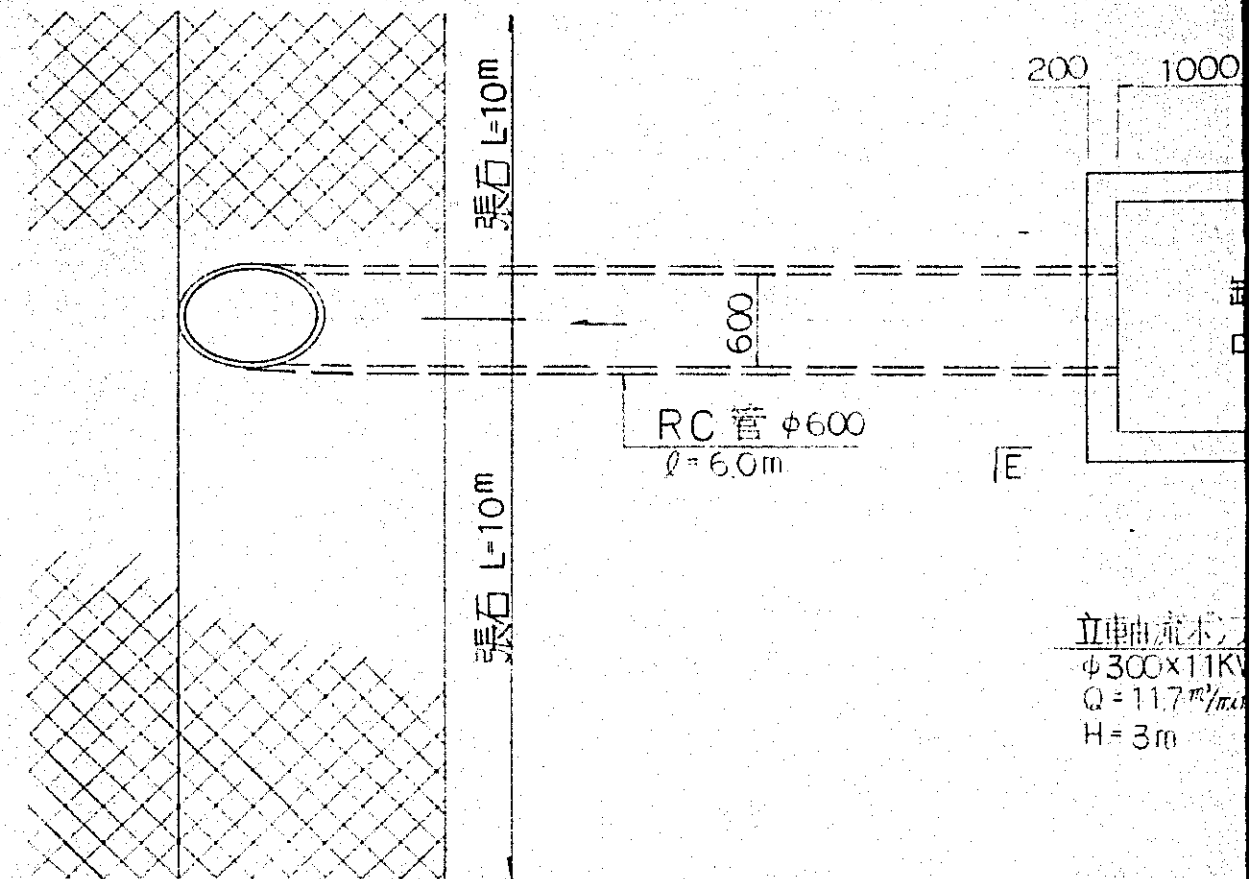
B-B断面図

S=1:50



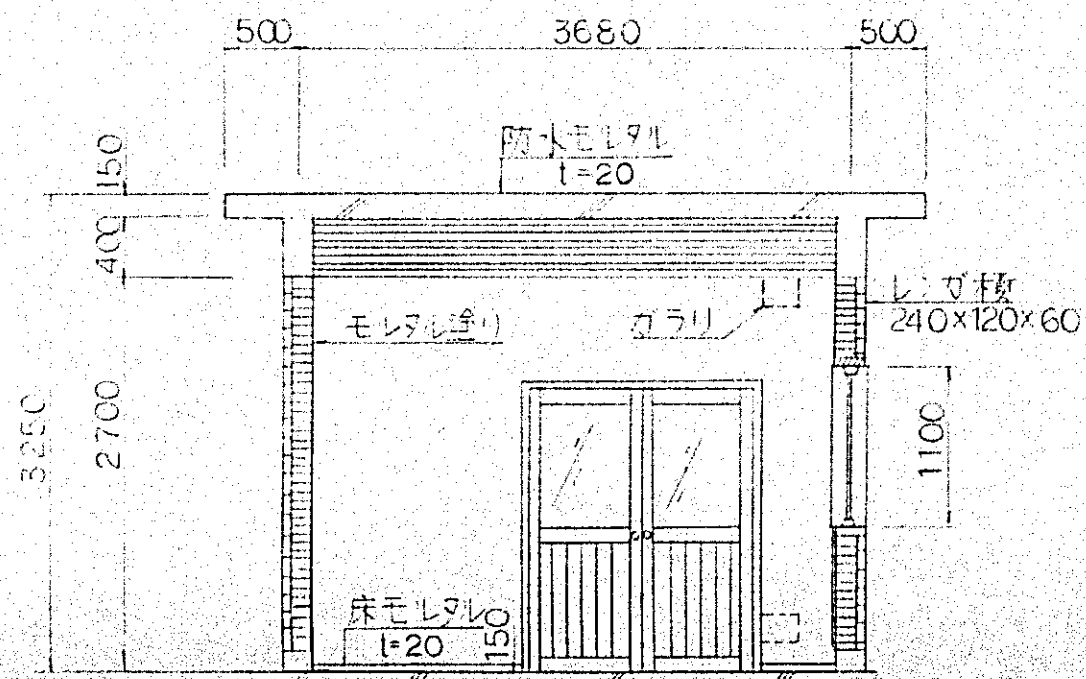
排水機場詳細図

S=1:50



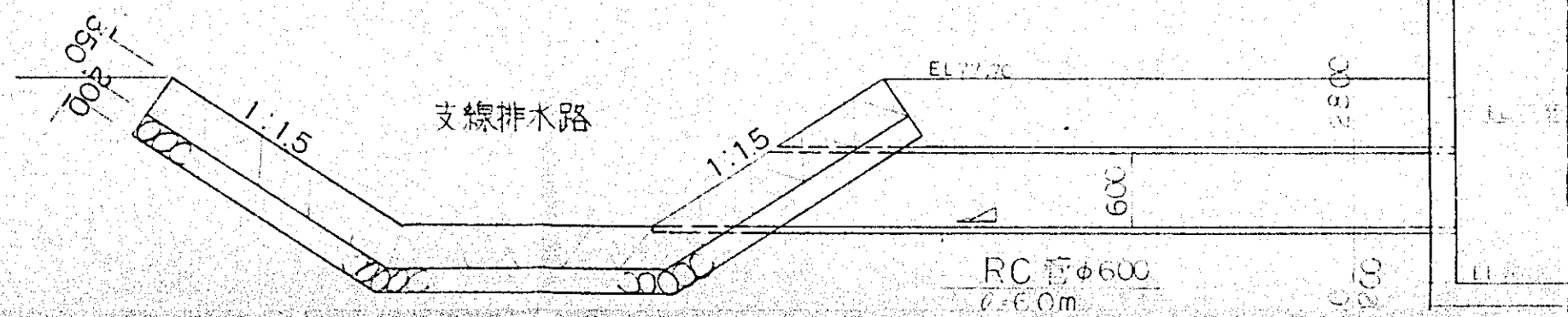
A-A断面図

S=1:50



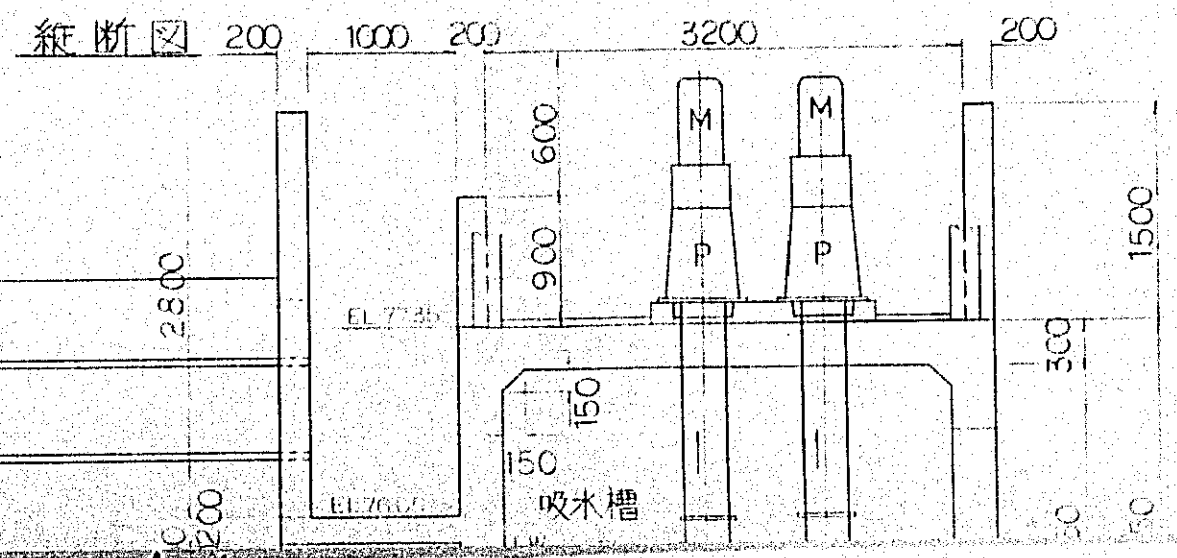
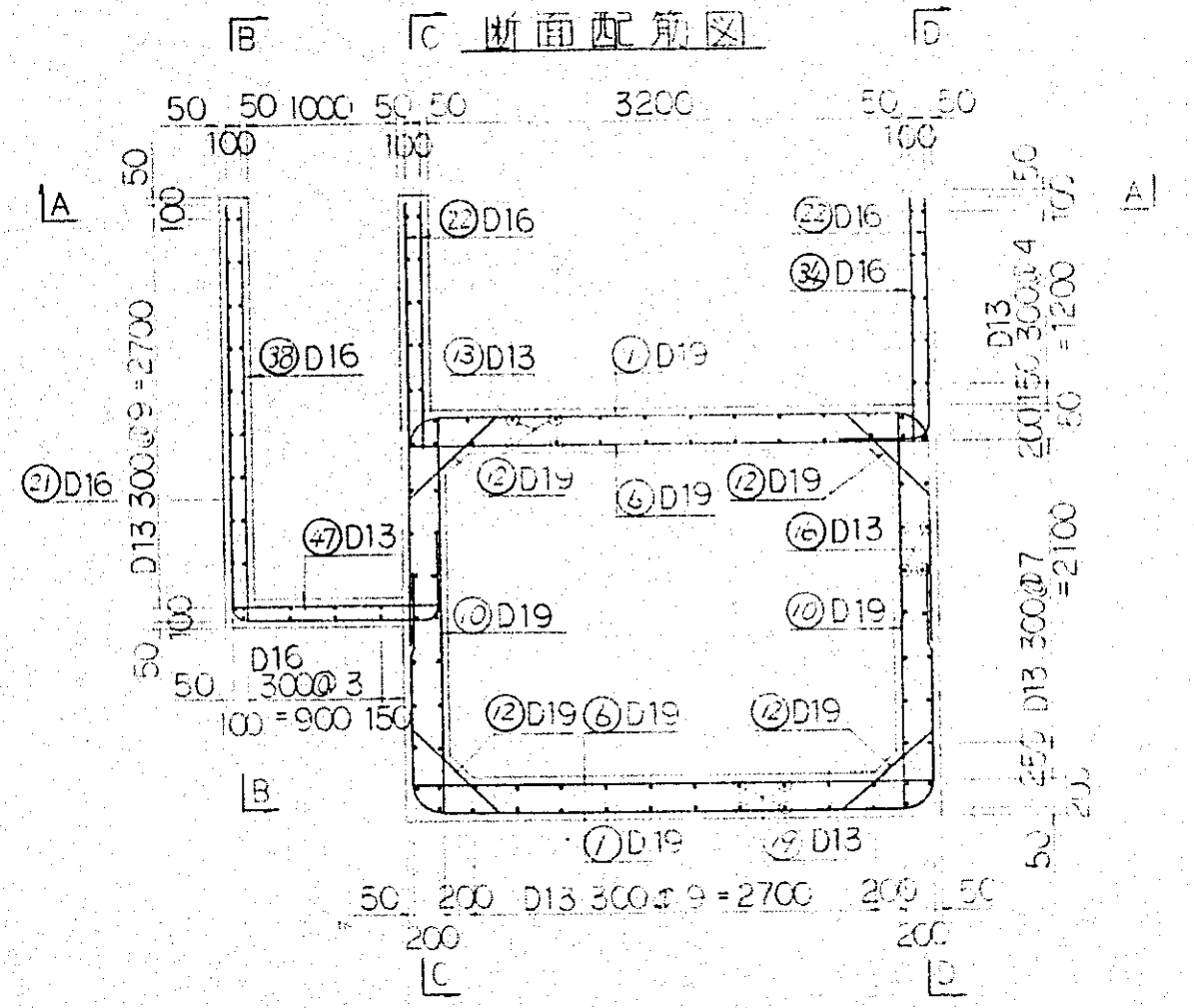
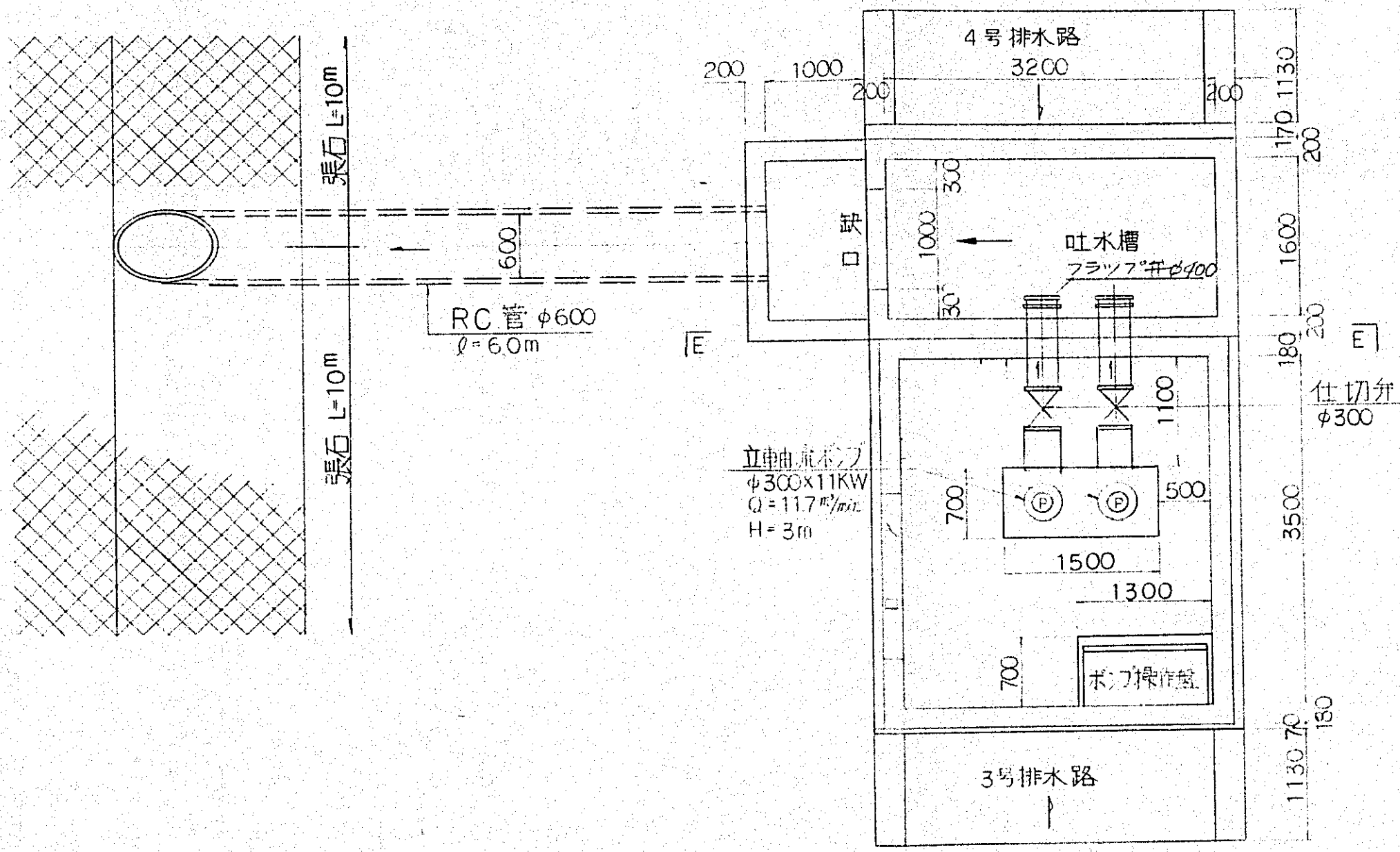
縦断面図

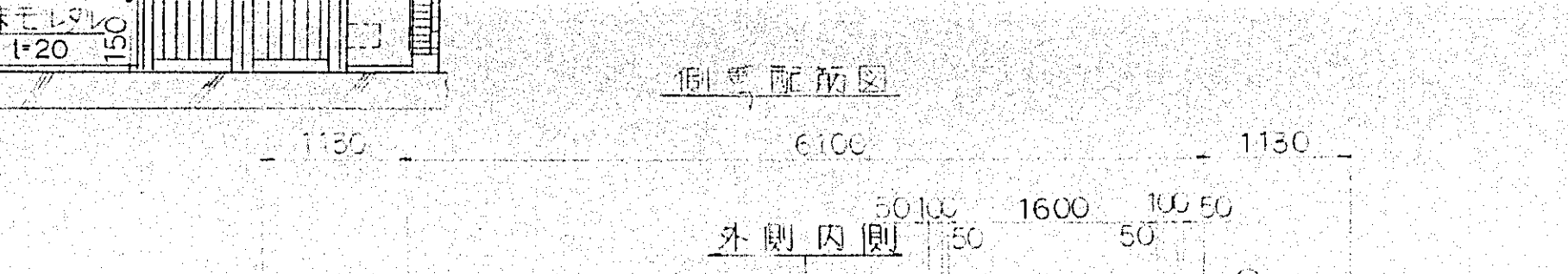
200 1000



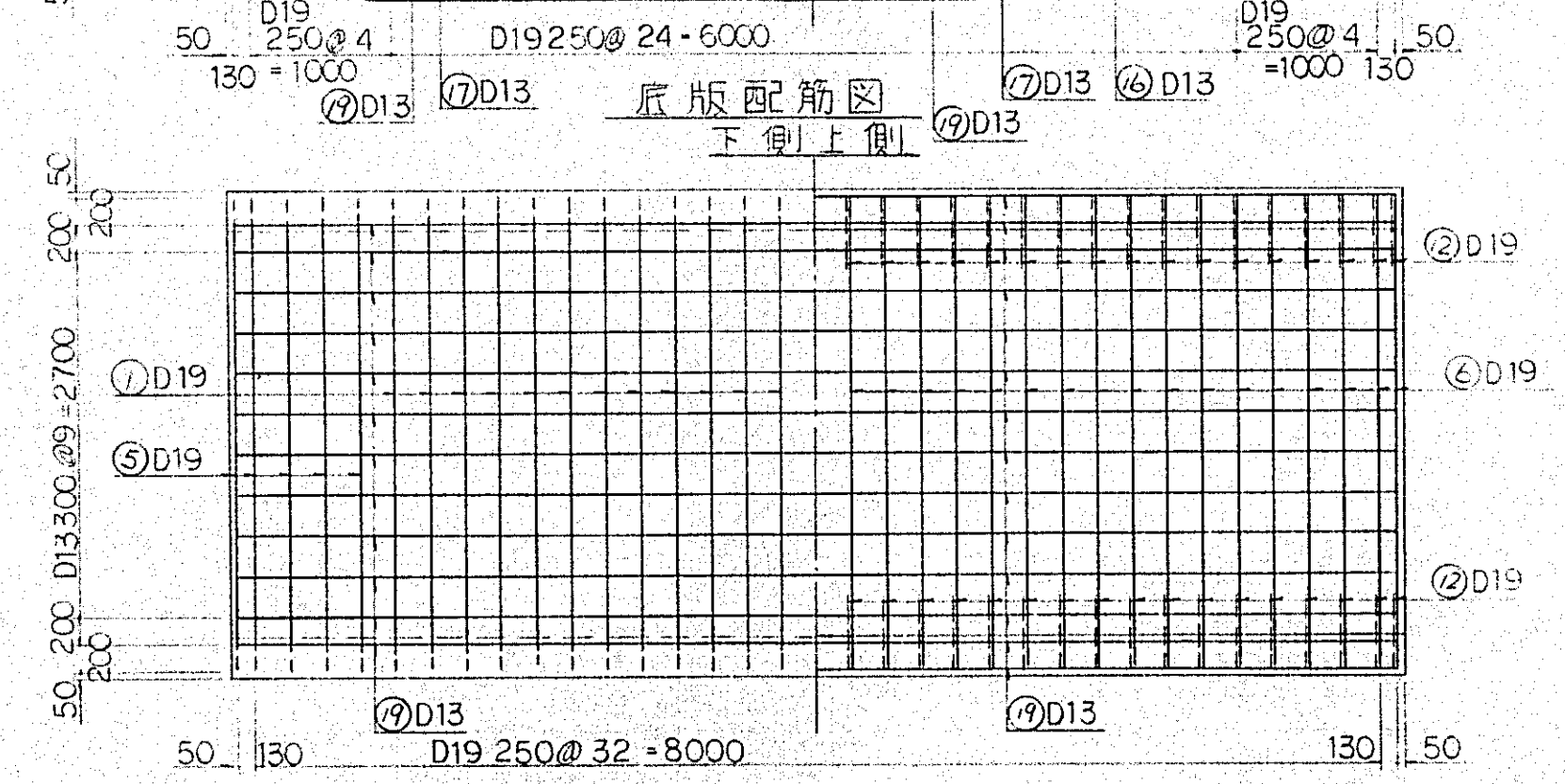
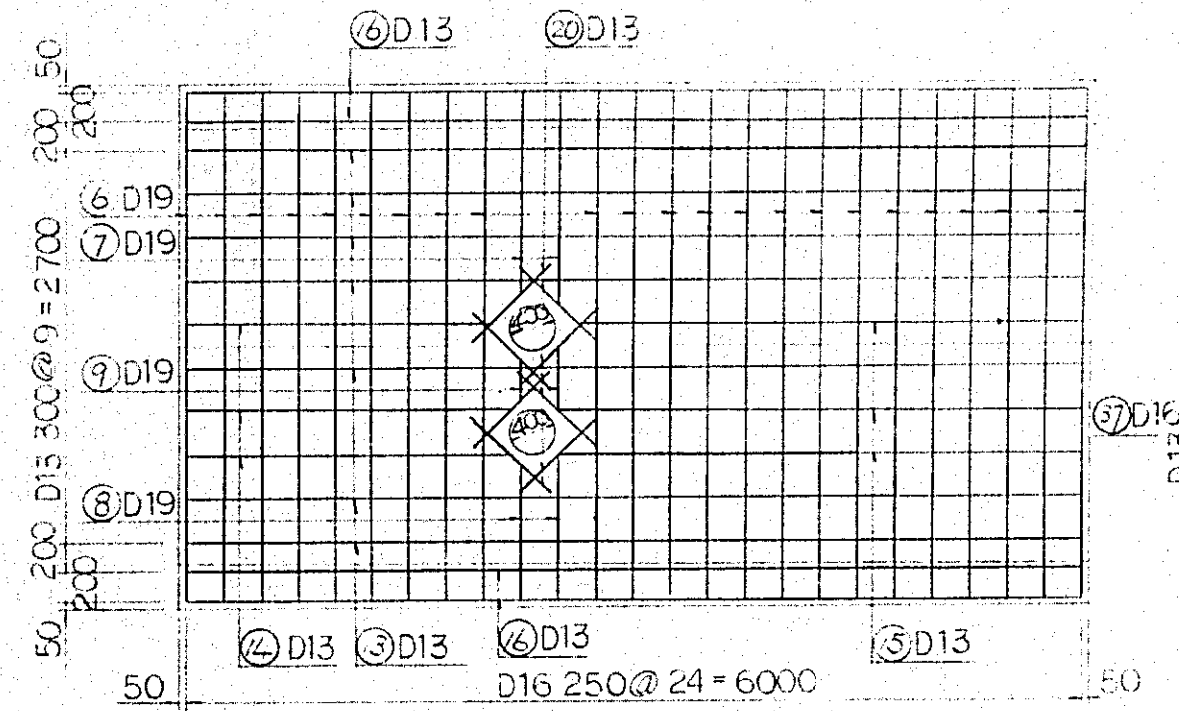
排水機場詳細図

S = 1:50

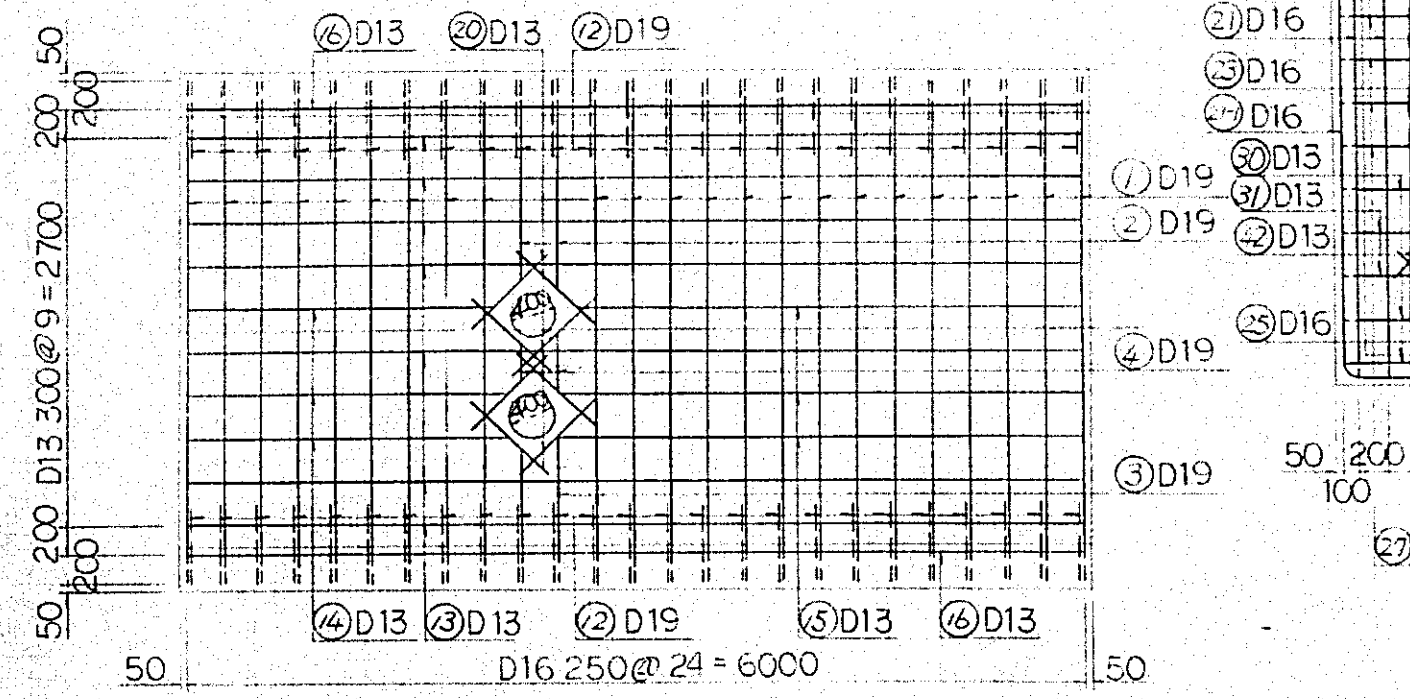




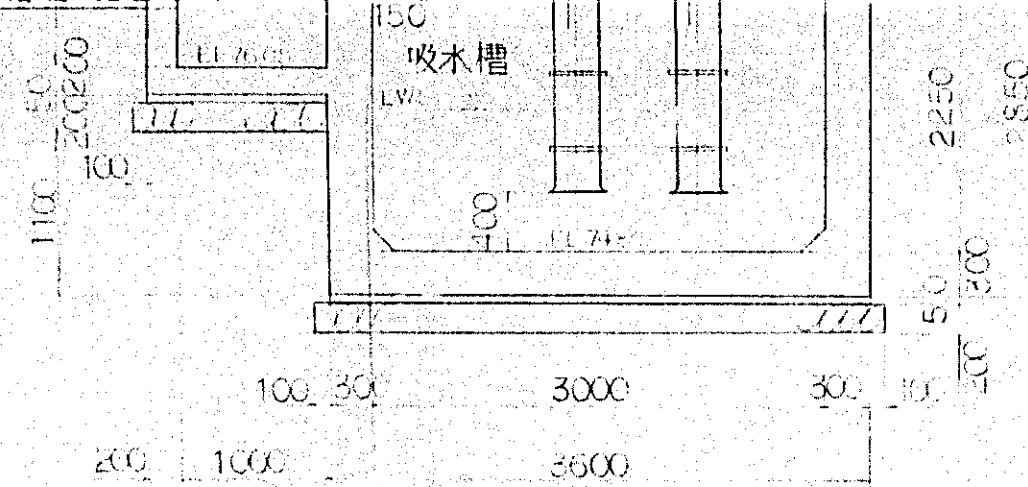
頂版配筋図上側



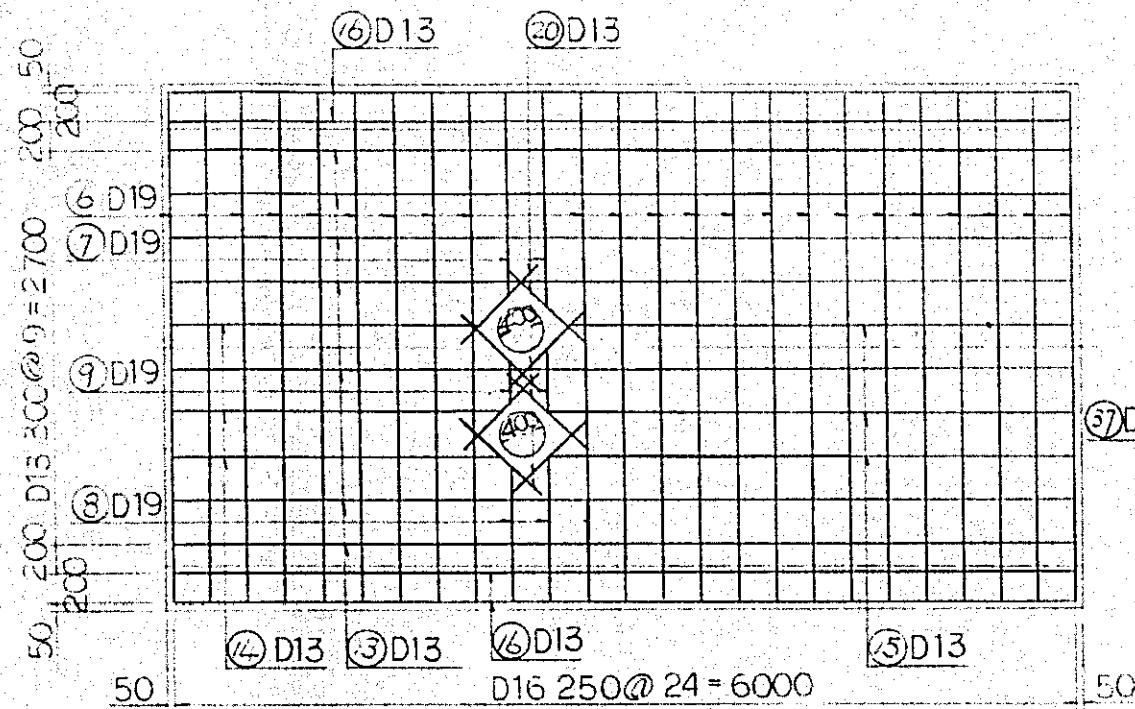
頂版配筋図下側



RC 管φ600
C=6.0m

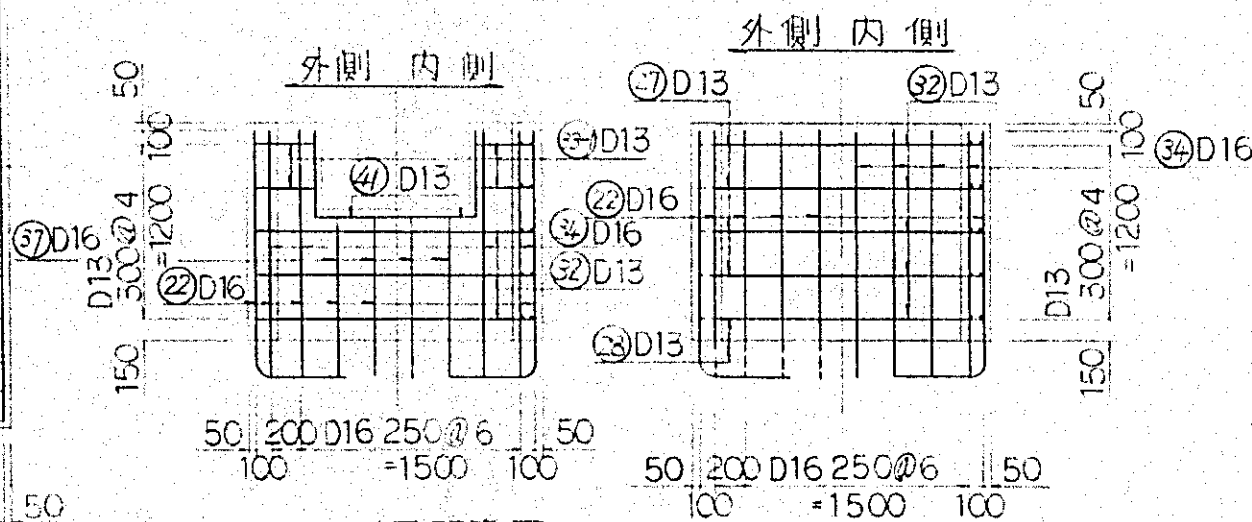


頂版配筋図上側



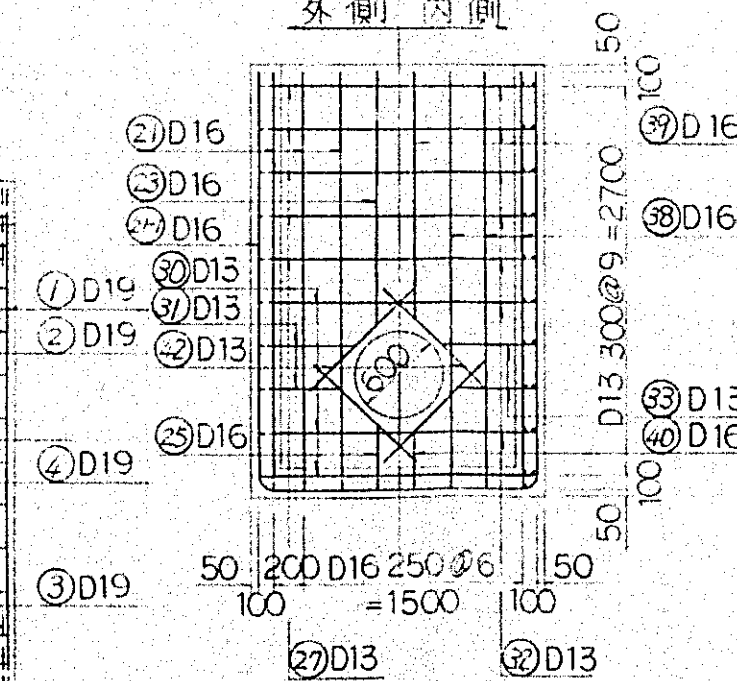
C-C断面配筋図

D-D断面配筋図

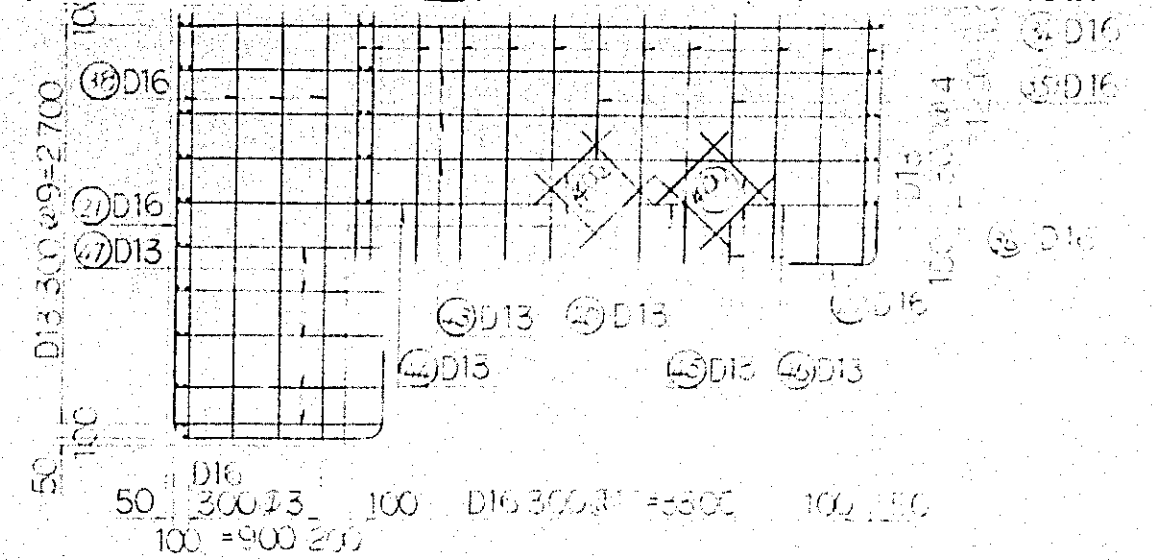
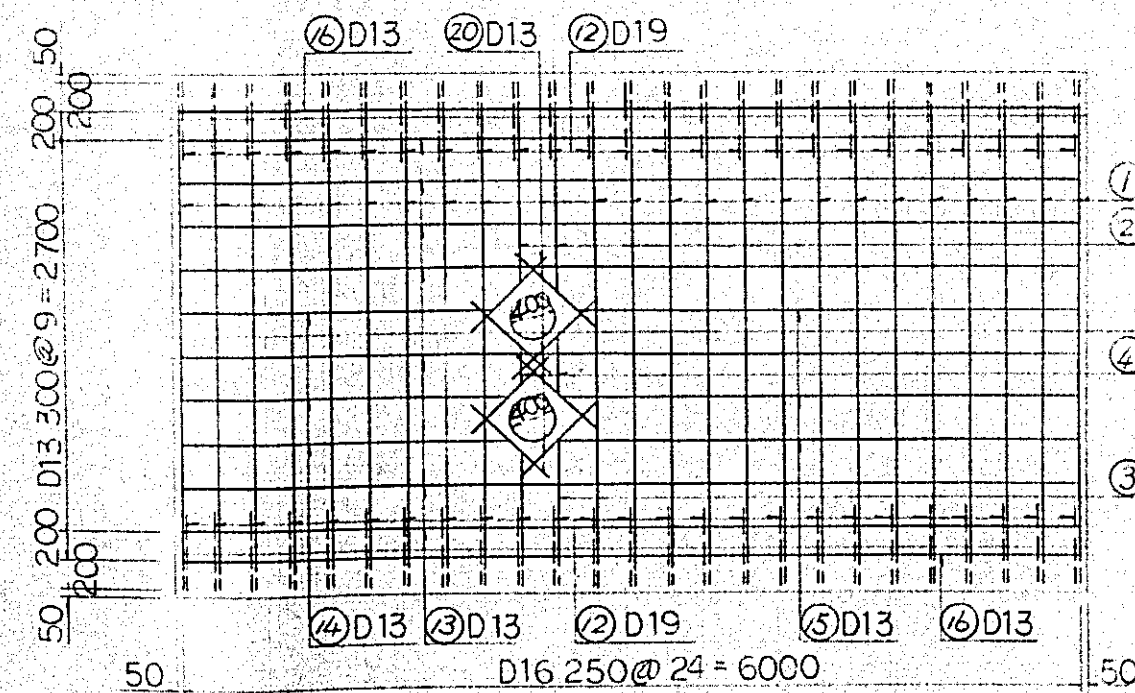


B-B断面配筋図

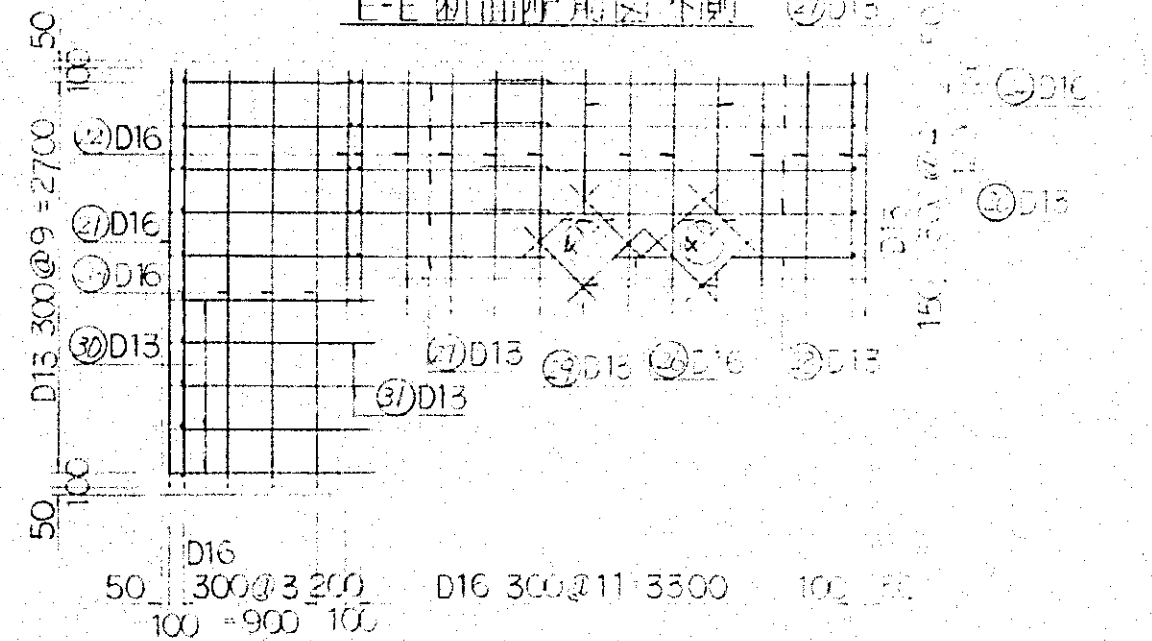
外側 内側



頂版配筋図下側



E-E断面配筋図外側



S = 1 : 50

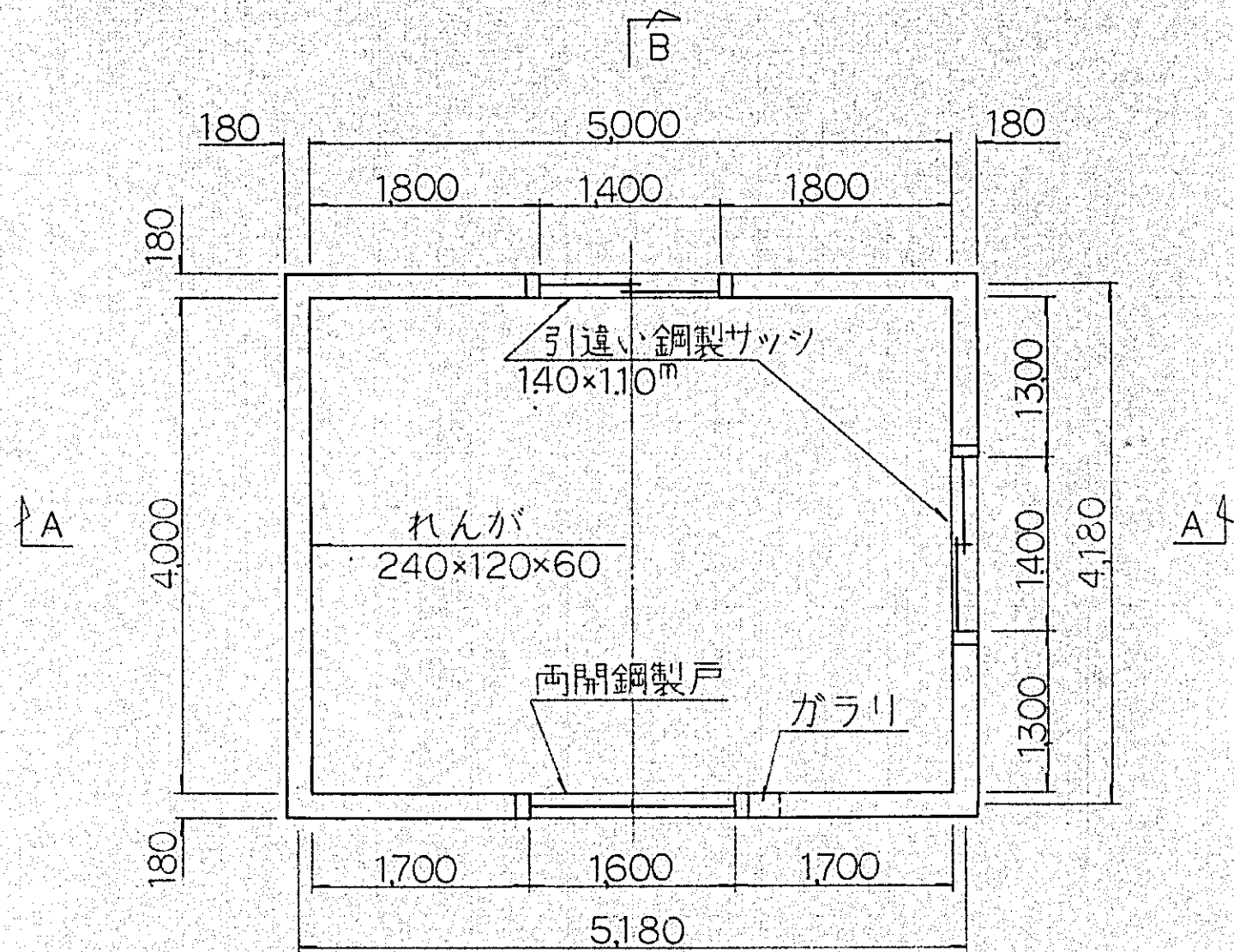


中国三江平原
農業総合試験場計画
実施設計調査(モデル圃場)

国際協力事業団

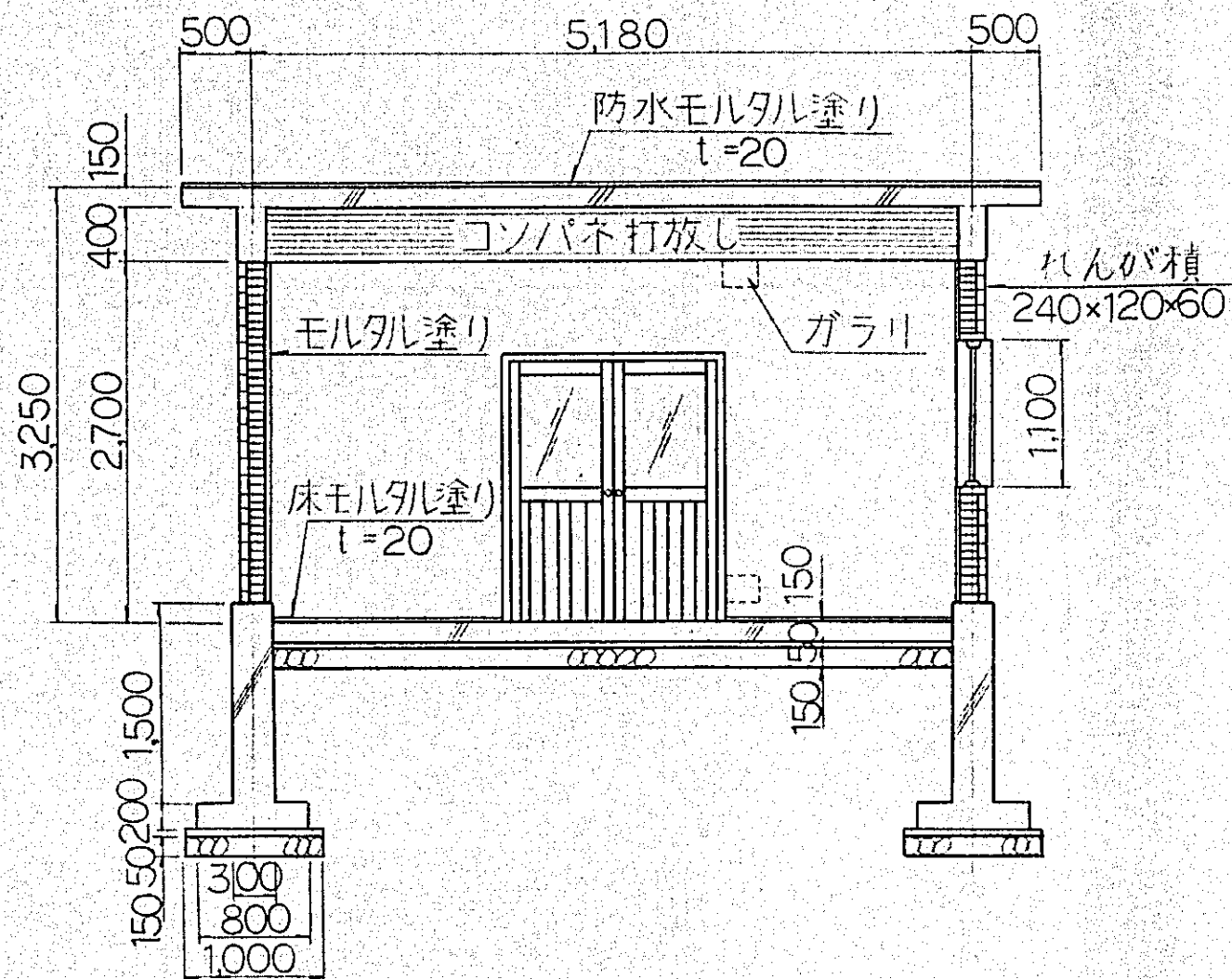
植木校舎構造図

図-15



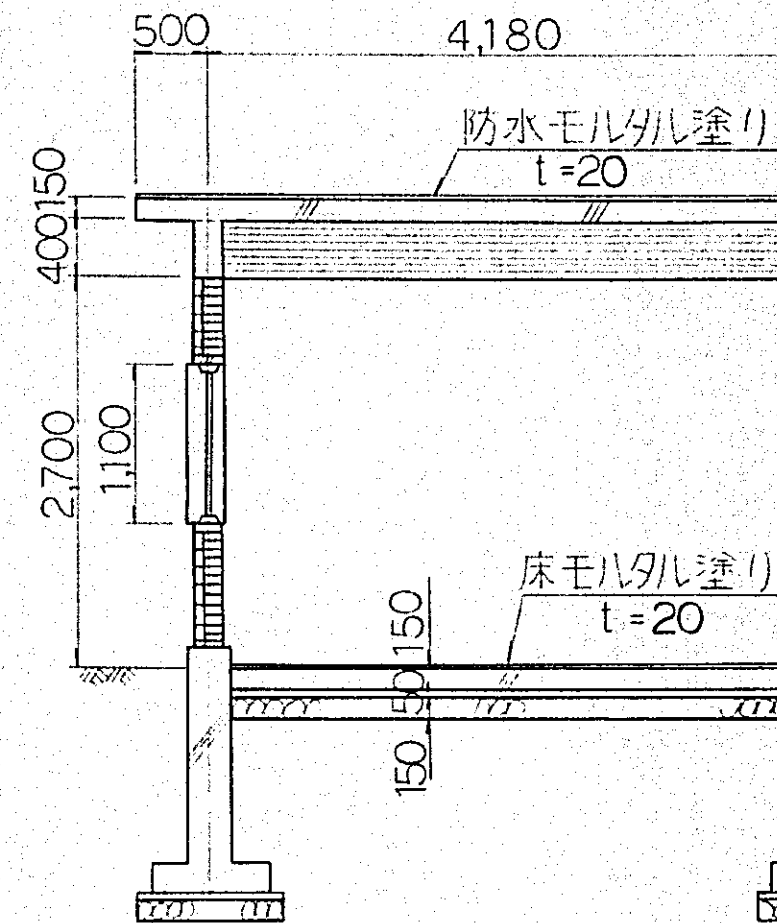
平面図

S=1/50



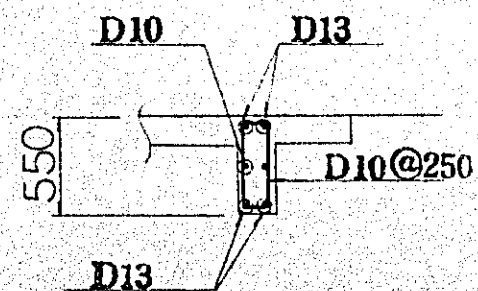
A-A 矩計図

S=1/50



B-B 矩計図

S=1/50



外部仕上表

基礎	鉄筋コンクリート
壁	れんが積
梁	コンパネ型枠打放し

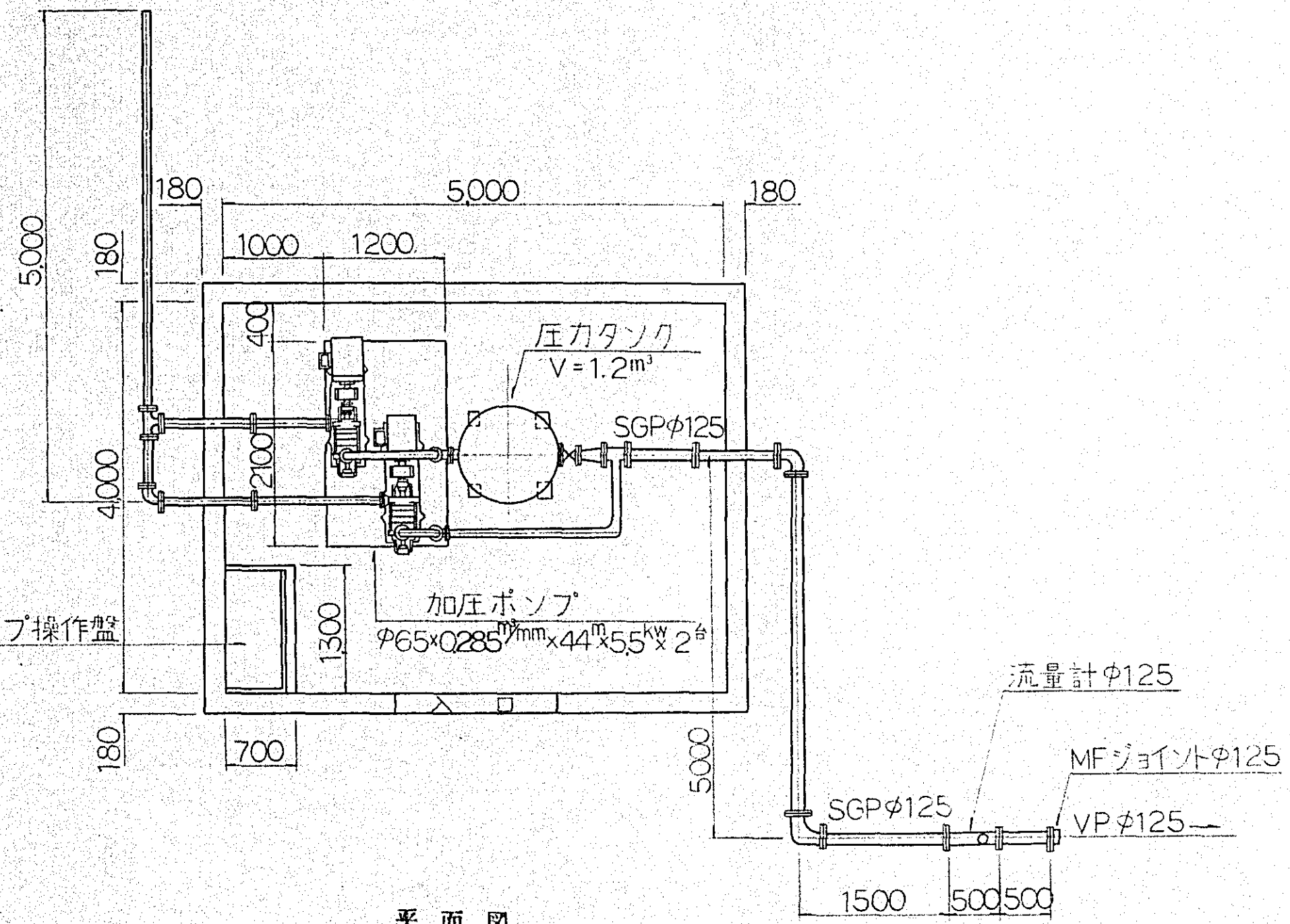
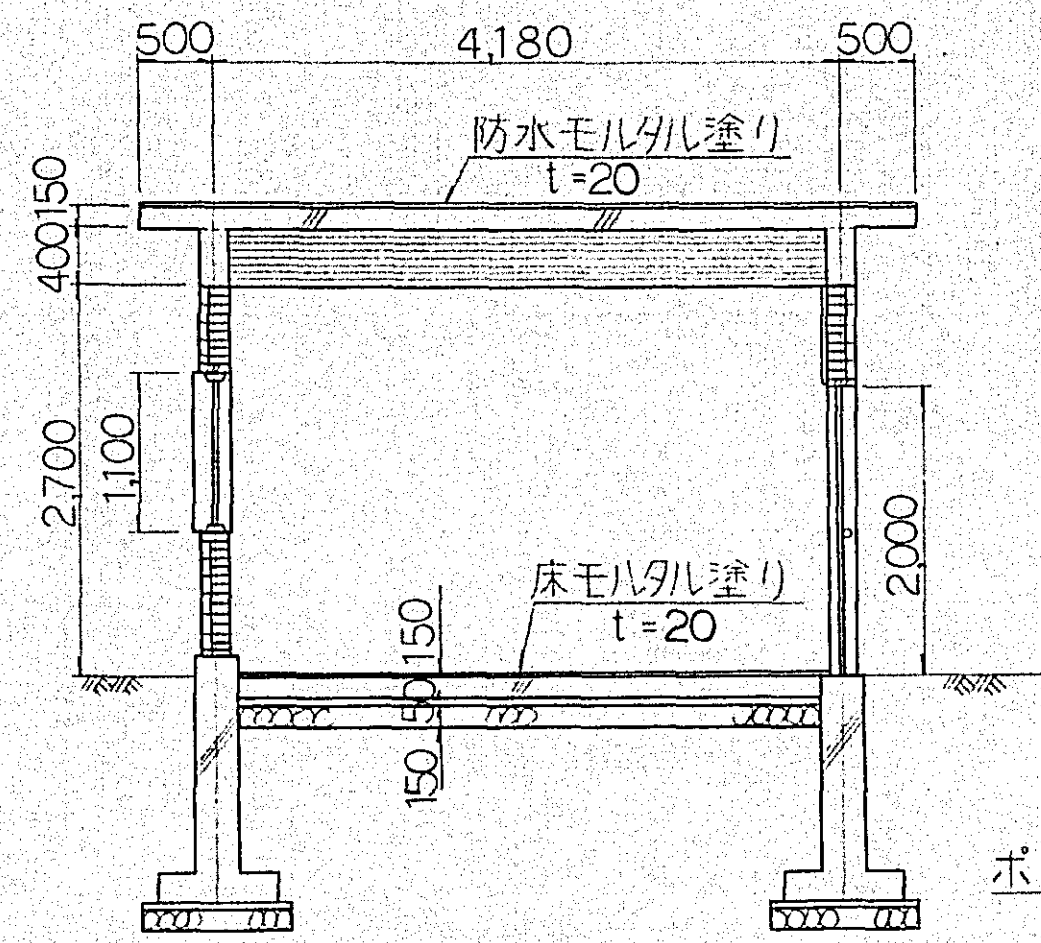
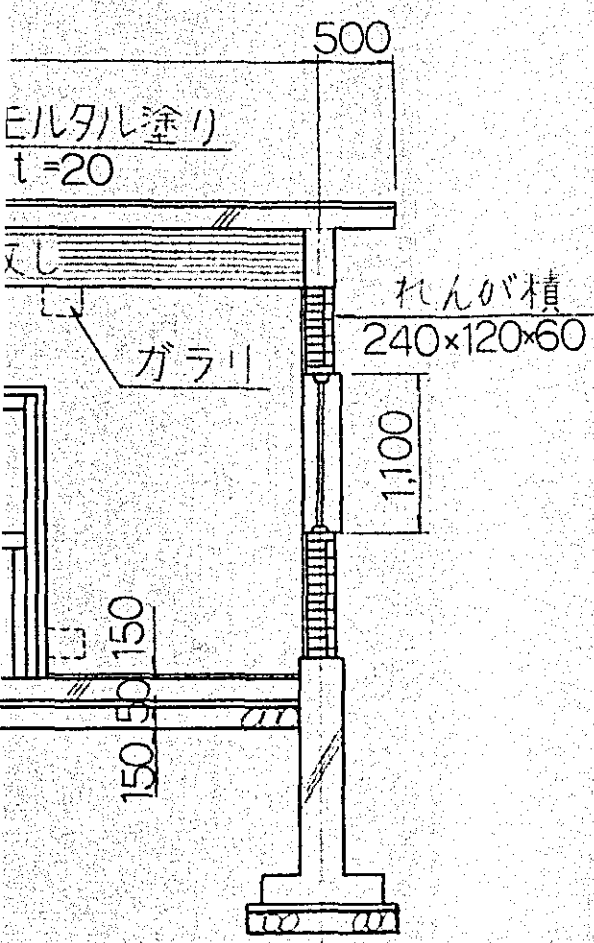
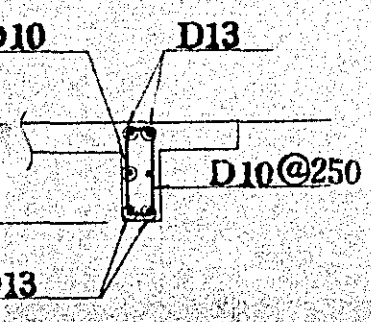


図 S=1/50

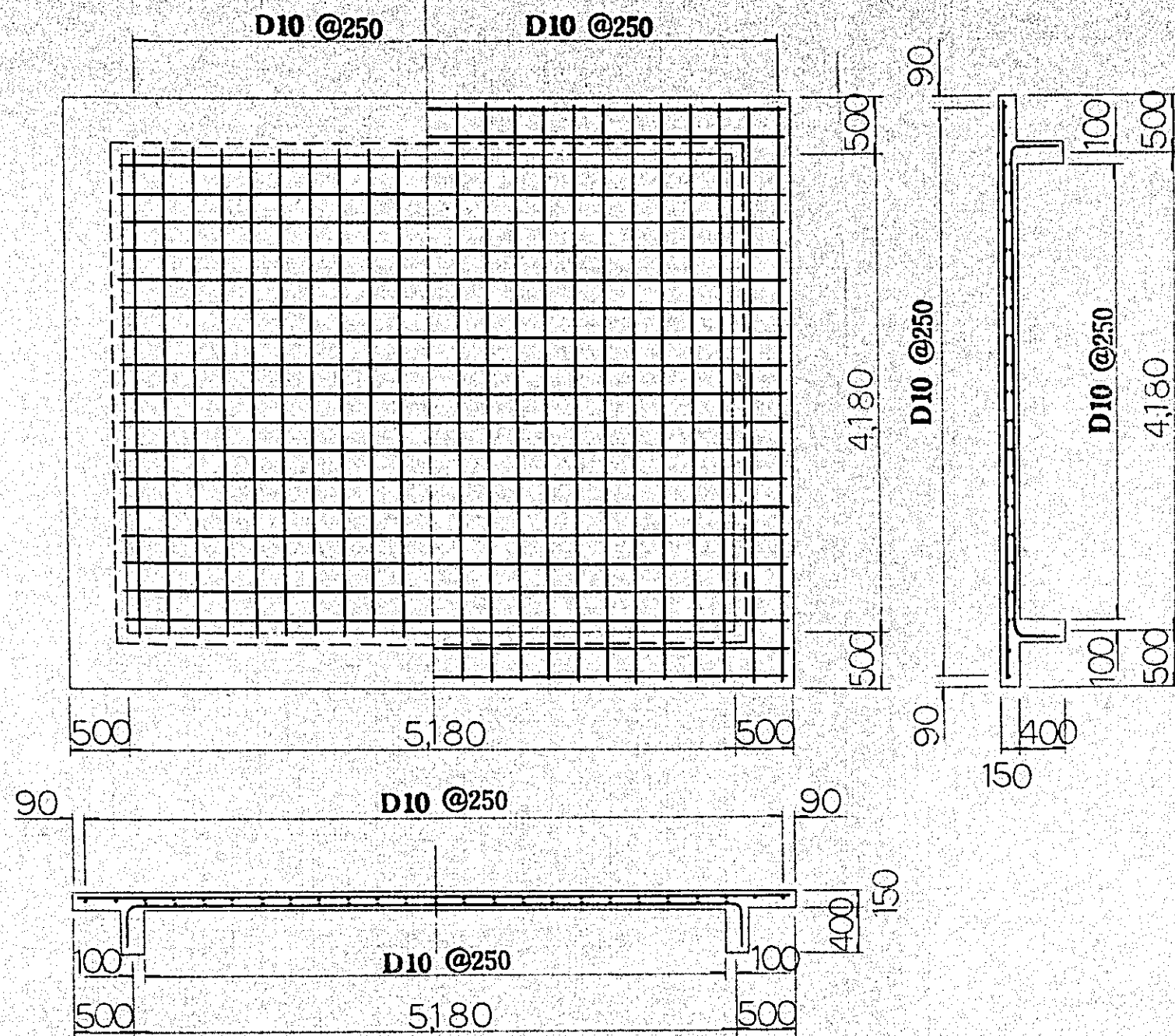
B-B 縦計図 S=1/50

平面図 S=1/50

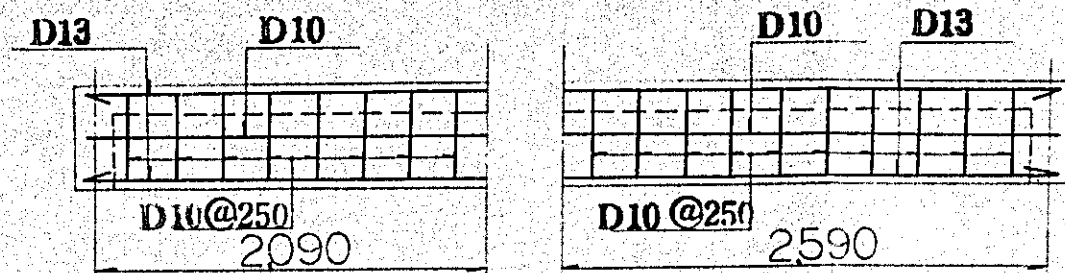


外部仕上表

基礎	鉄筋コンクリート
壁	れんが積
梁	コンパネ型枠打放し

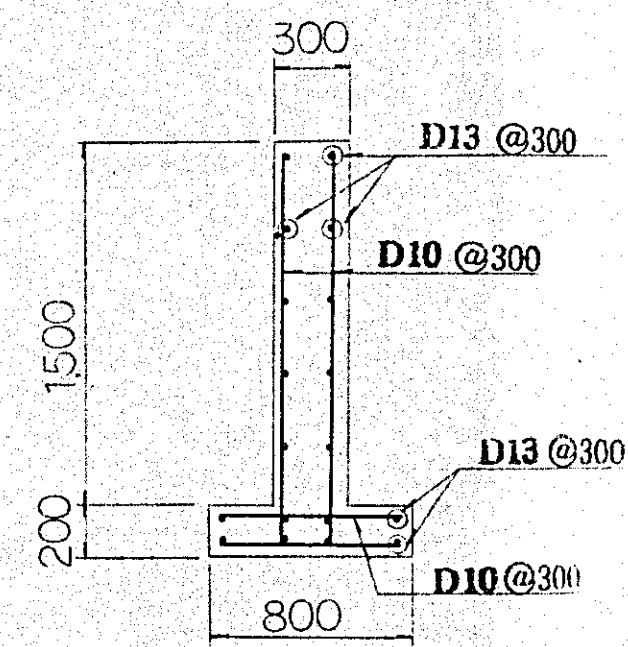


屋根配筋図
S=1/50

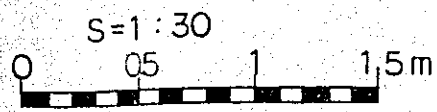


梁配筋図

S=1/40



基礎コンクリート配筋図 S=1/30



加圧機場構造図

畑地かんがい加圧ポンプ施設

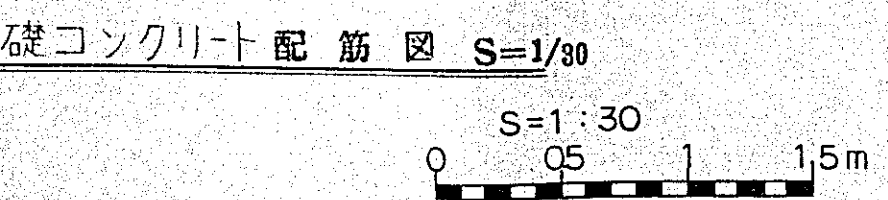
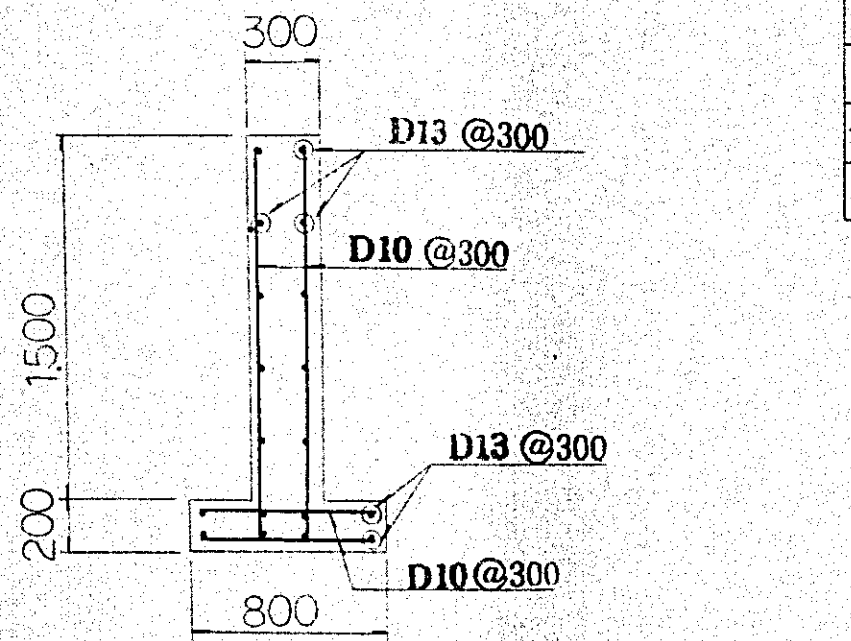
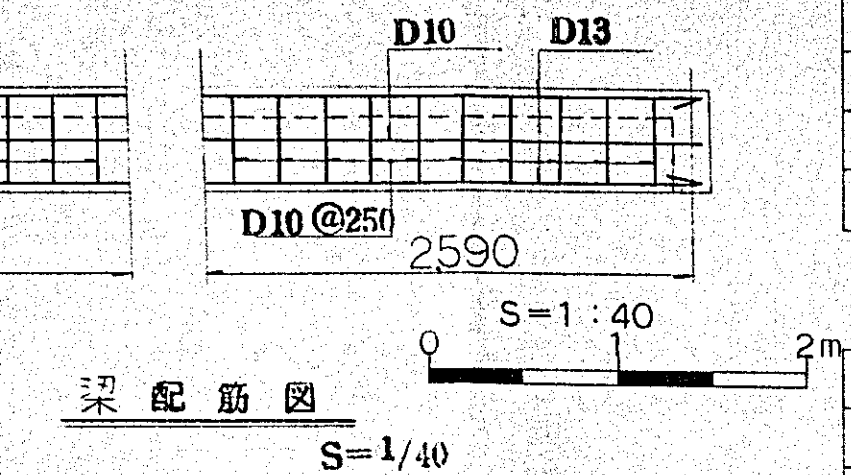
梁	コンパネ型枠打放し
軒天	〃
軒端	〃
屋根	防水モルタル塗り t=20
建具	鋼製窓枠 硝子網入型板

内部仕上表

床	モルタル塗り t=20
中木	モルタル塗り t=20
壁	モルタル塗り t=20
梁	コンパネ型枠打放し
天井	〃
その他	換気用ガラリ 2個

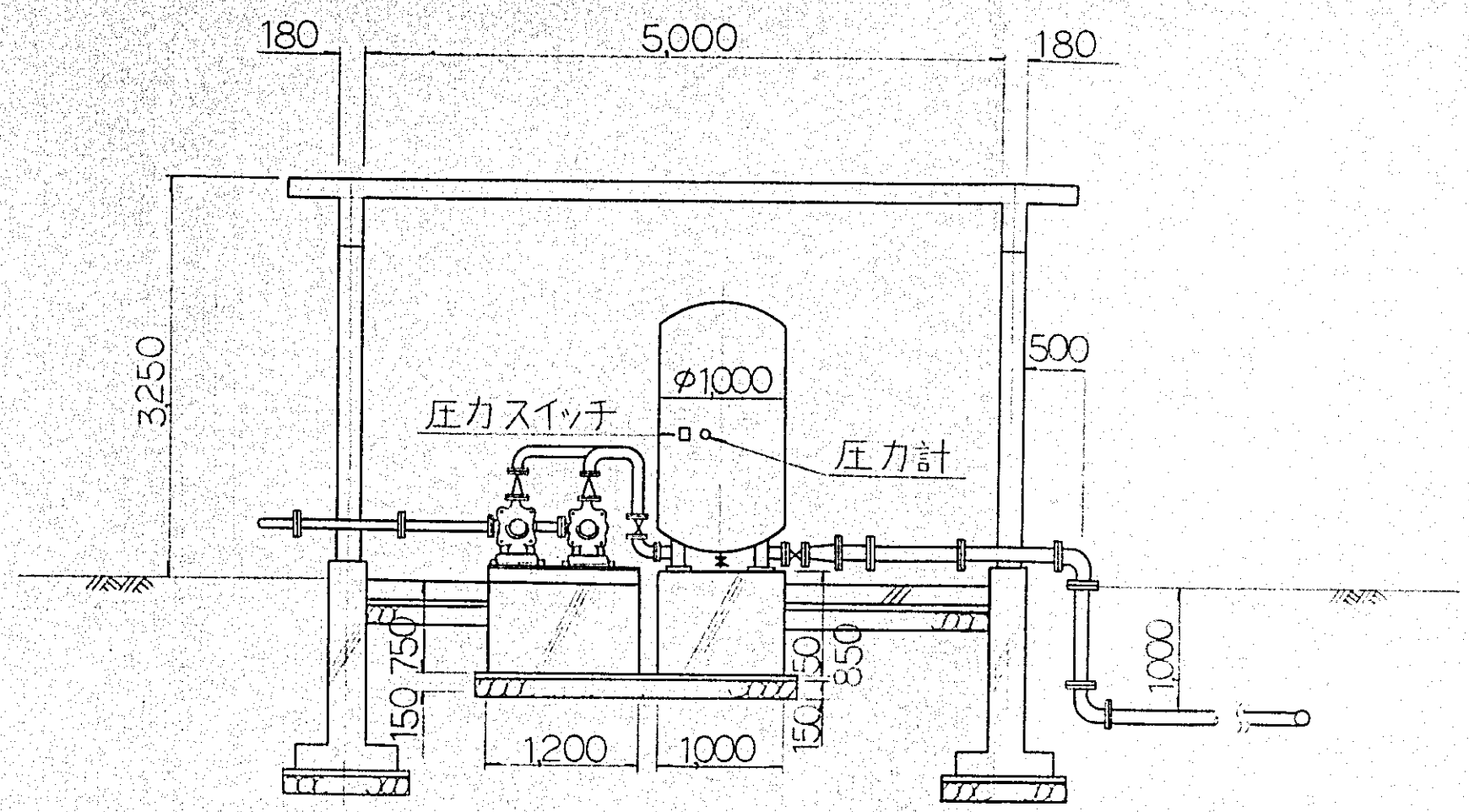
梁	コンパネ型枠打放し
軒天	〃
軒端	〃
屋根	防水モルタル塗り t=20
建具	鋼製窓枠 硝子網入型板硝子68 ^{mm}

内部仕上表	
床	モルタル塗り t=20
巾木	モルタル塗り t=20
壁	モルタル塗り t=20
梁	コンパネ型枠打放し
天井	〃
その他	換気用ガラリ2個

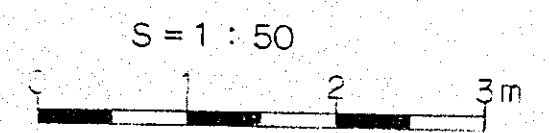


構造図

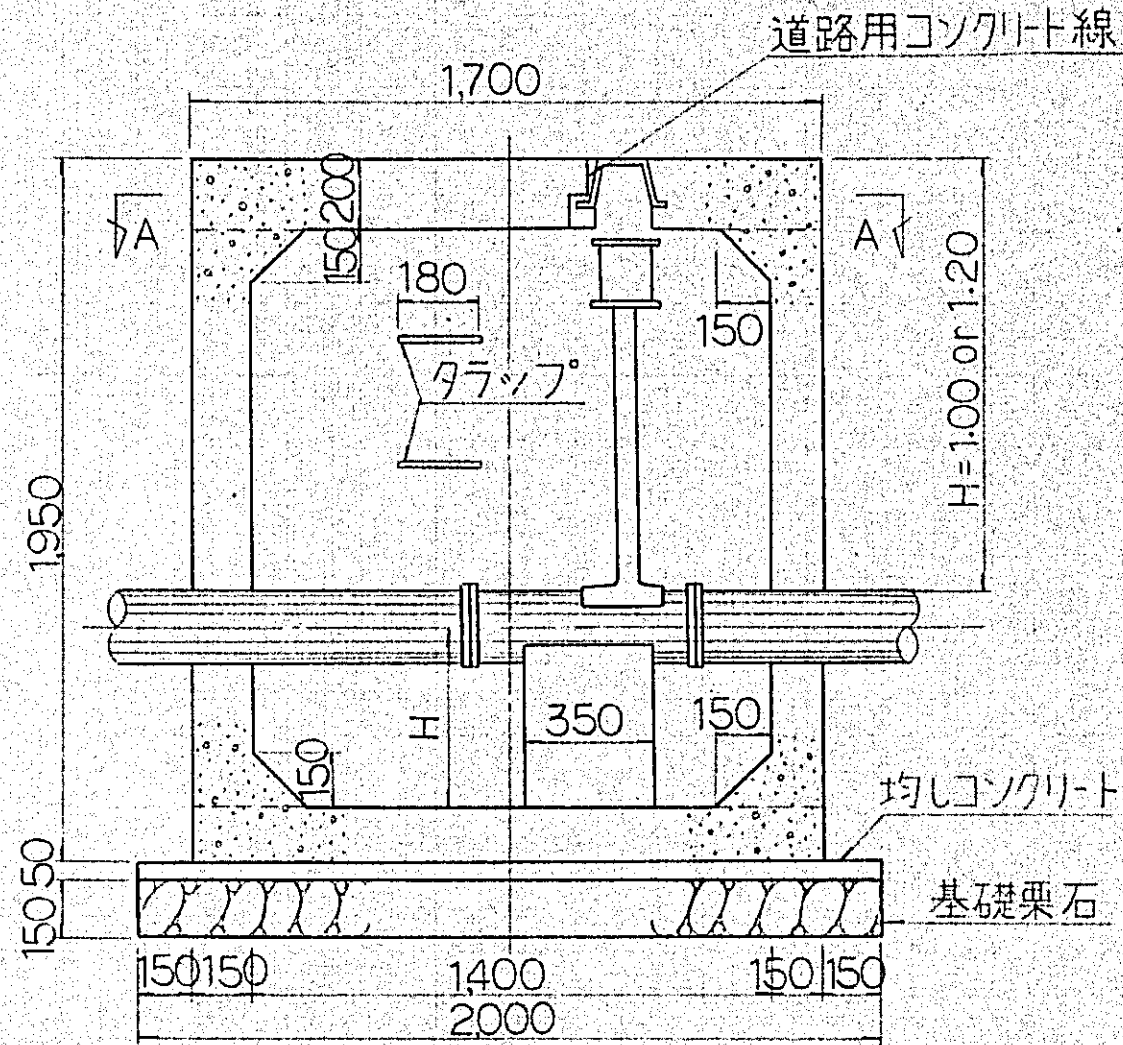
畑地かんがい加圧ポンプ施設



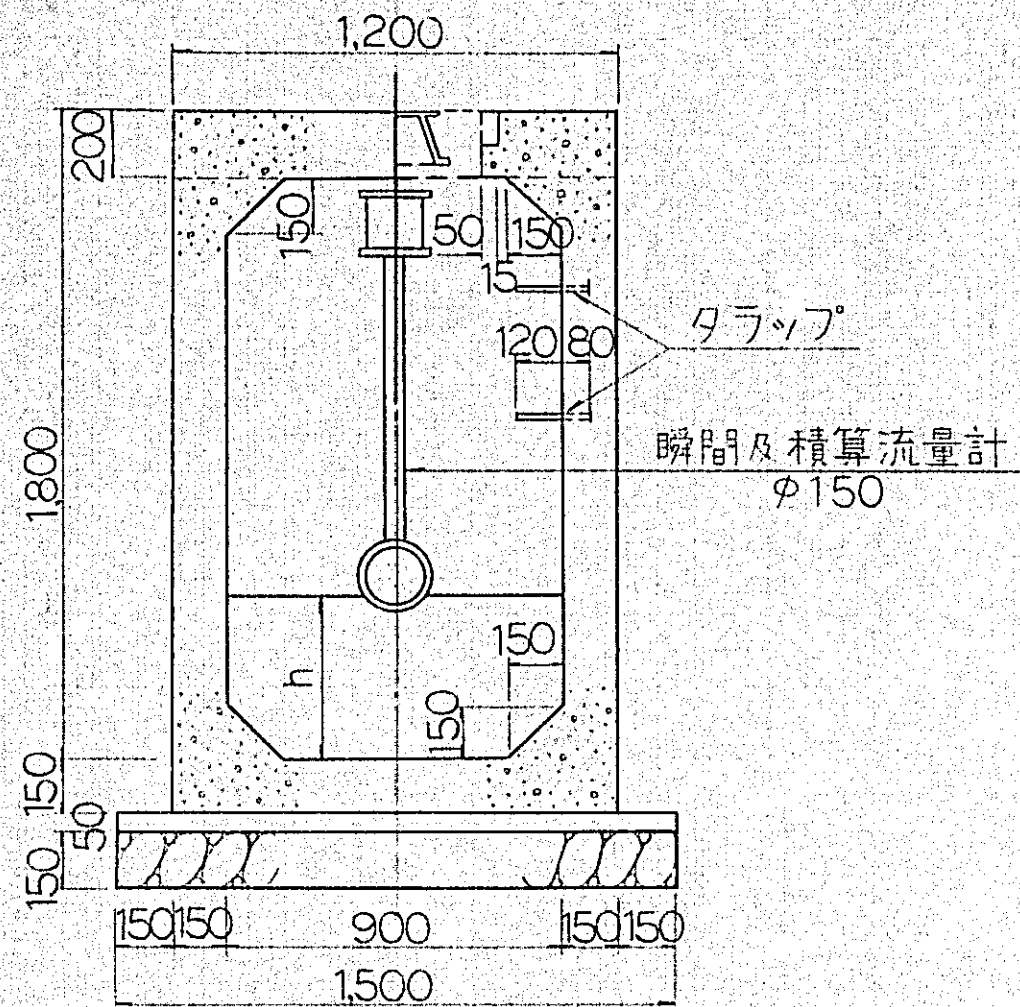
加圧ポンプ廻り配管図



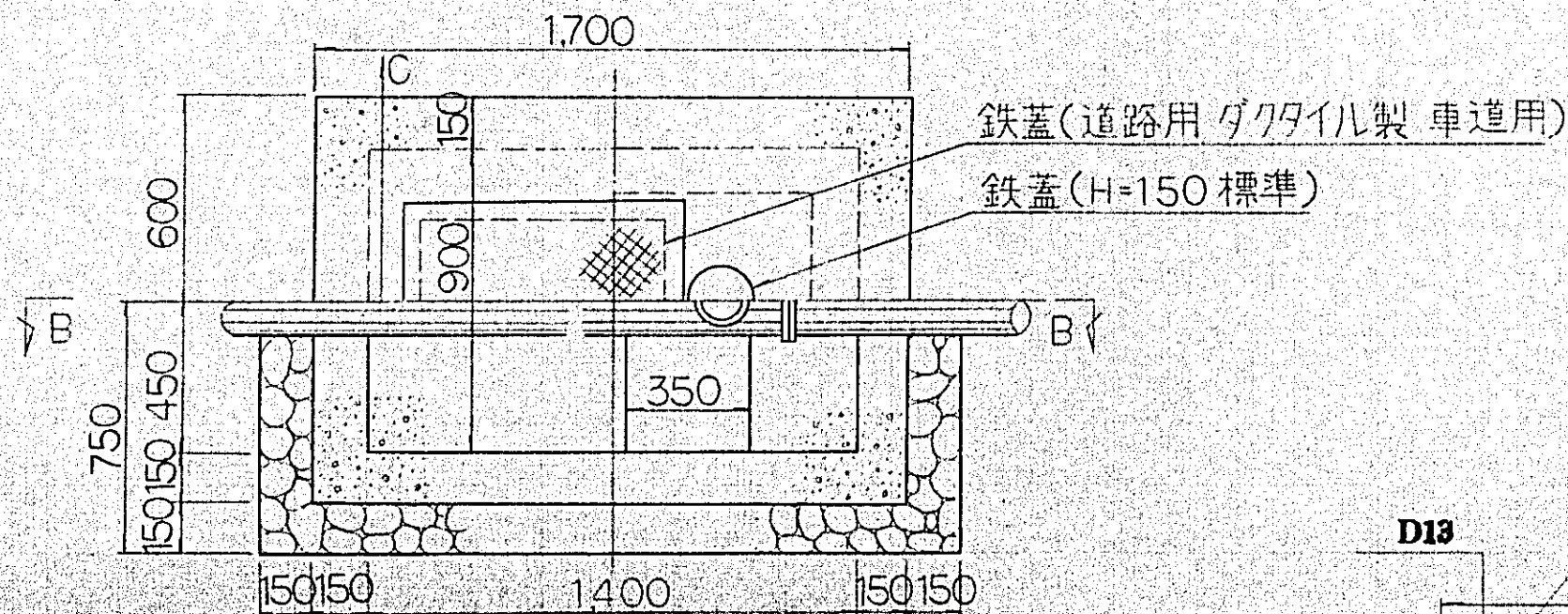
中国三江平原 農業総合試験場計画 実施設計調査(モデル圃場)
国際協力事業団
畑地かんがい加圧機場構造図
図-16



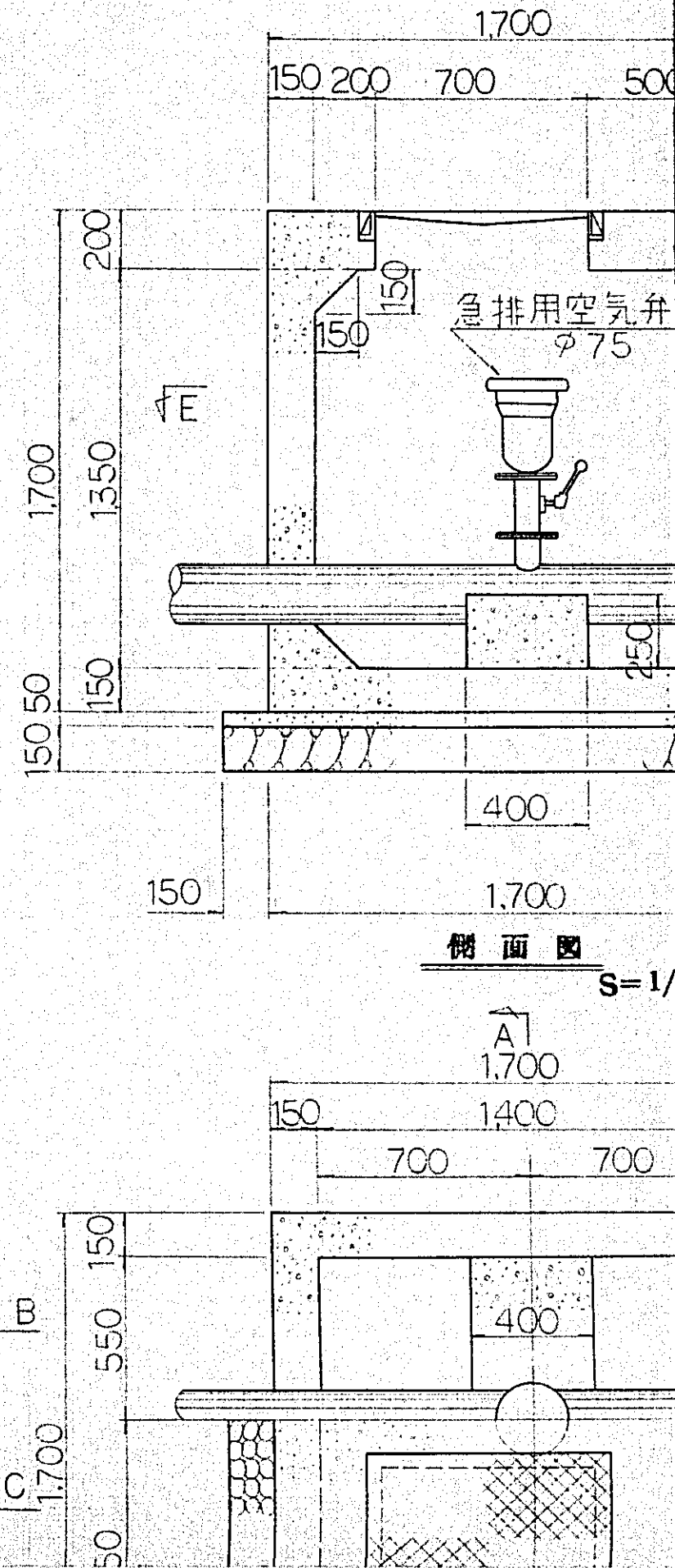
側面図
S=1/20



正面図
S=1/20

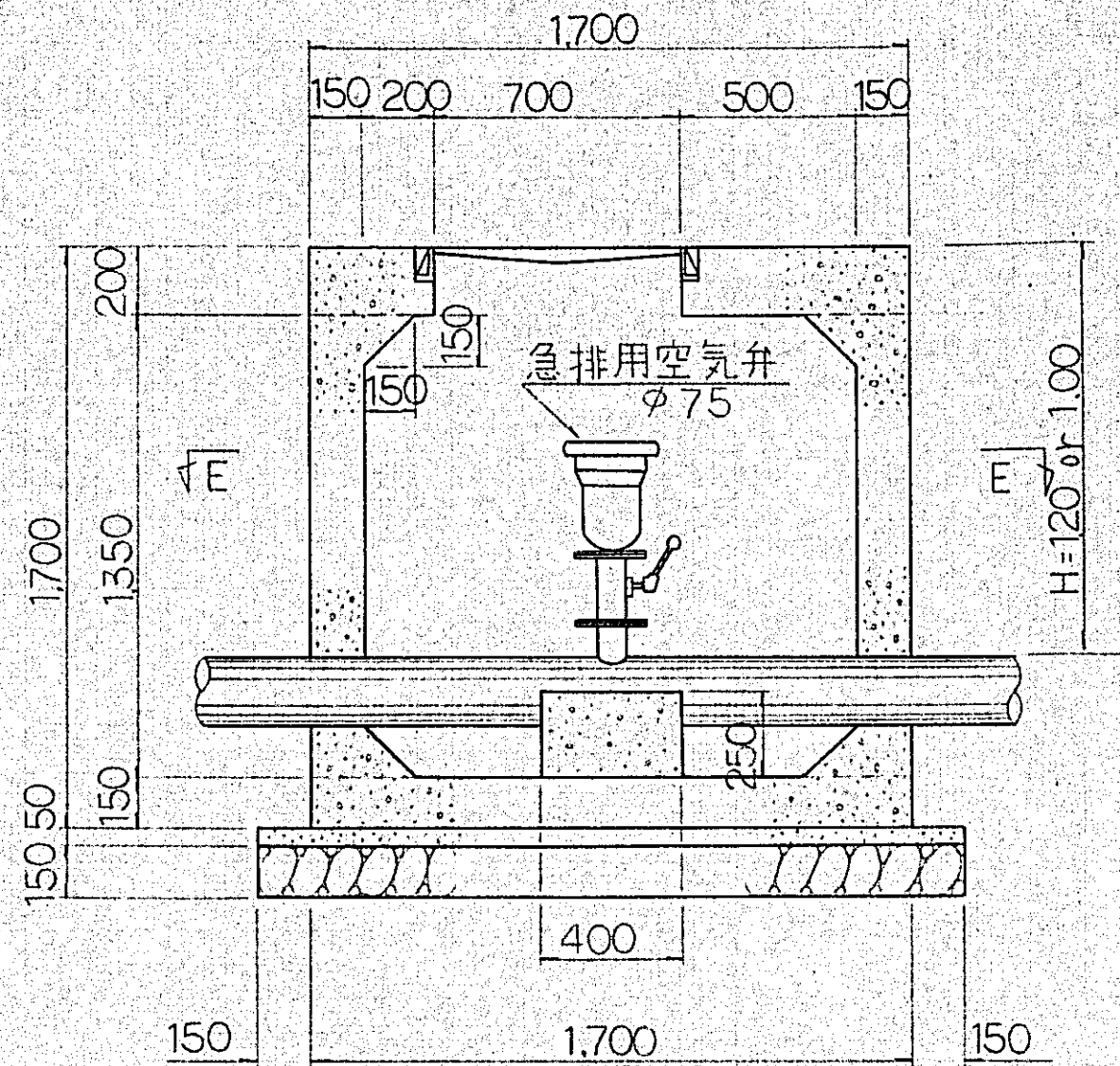


D13 D13 D13

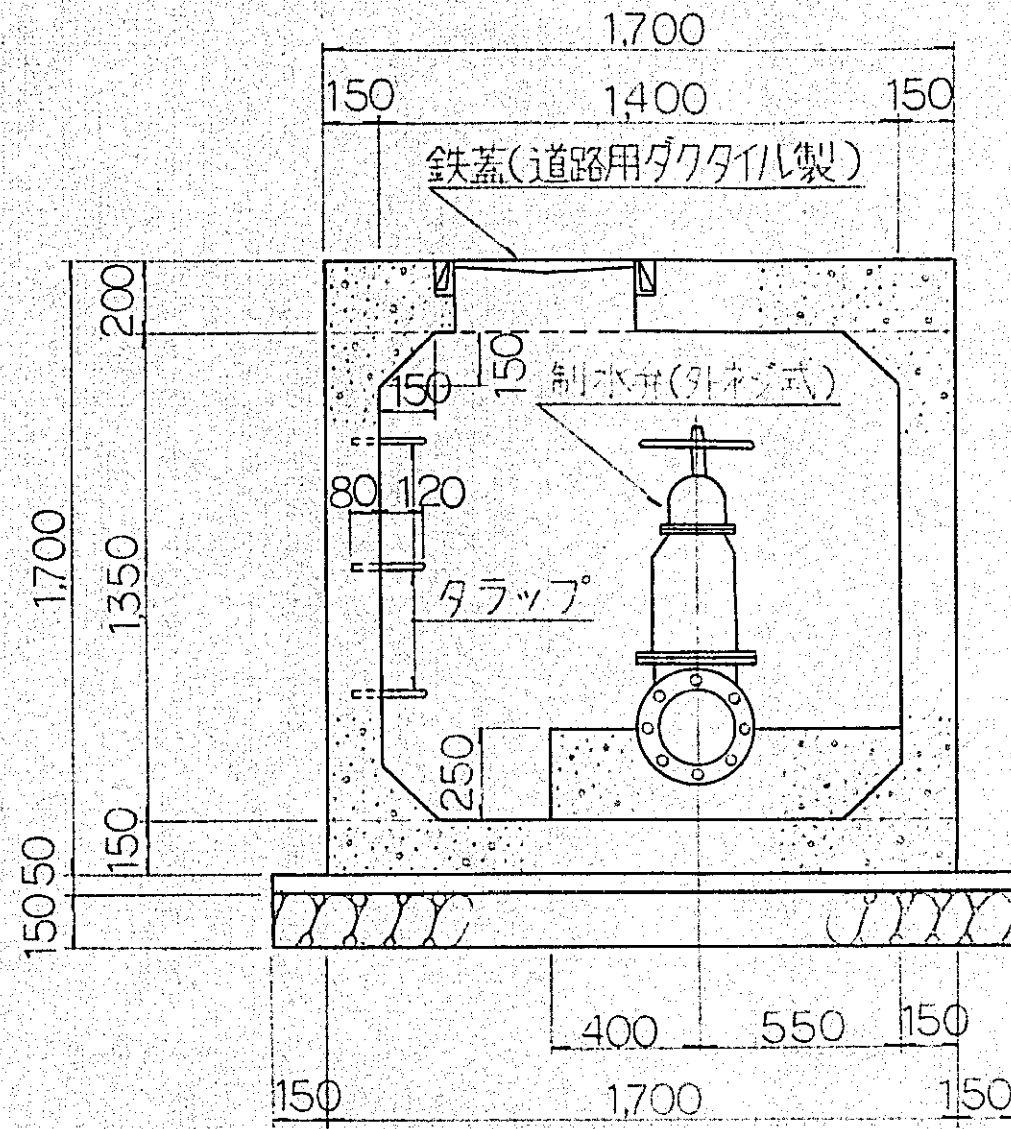
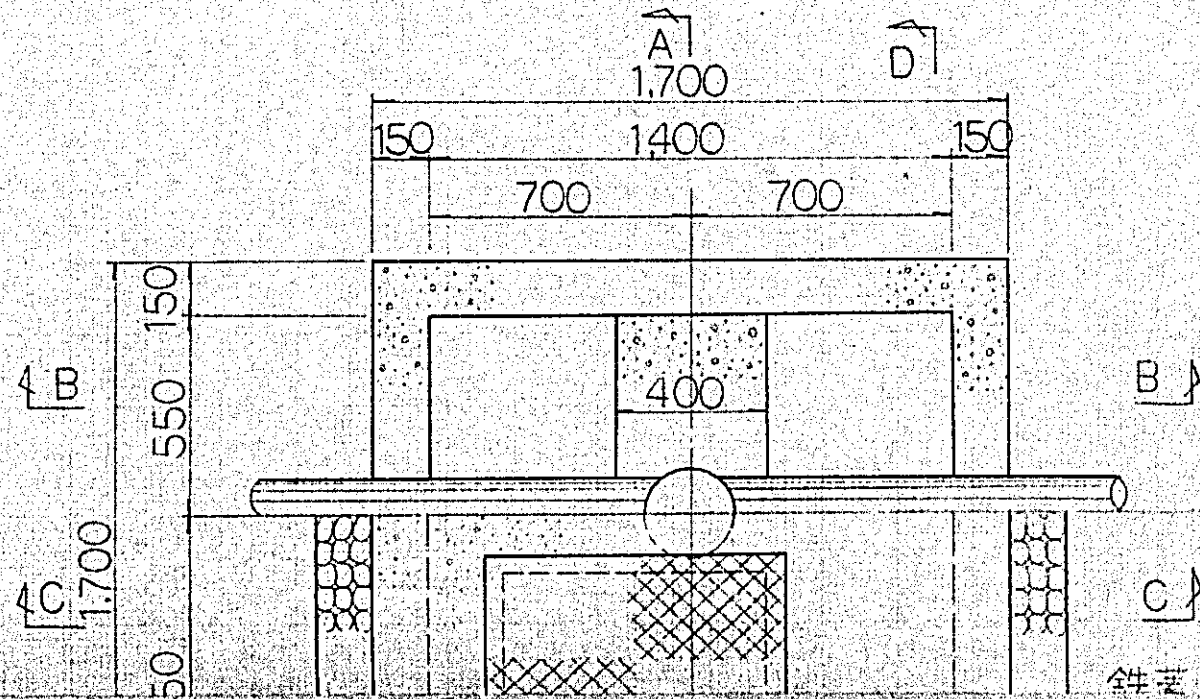


側面図
S=1/20

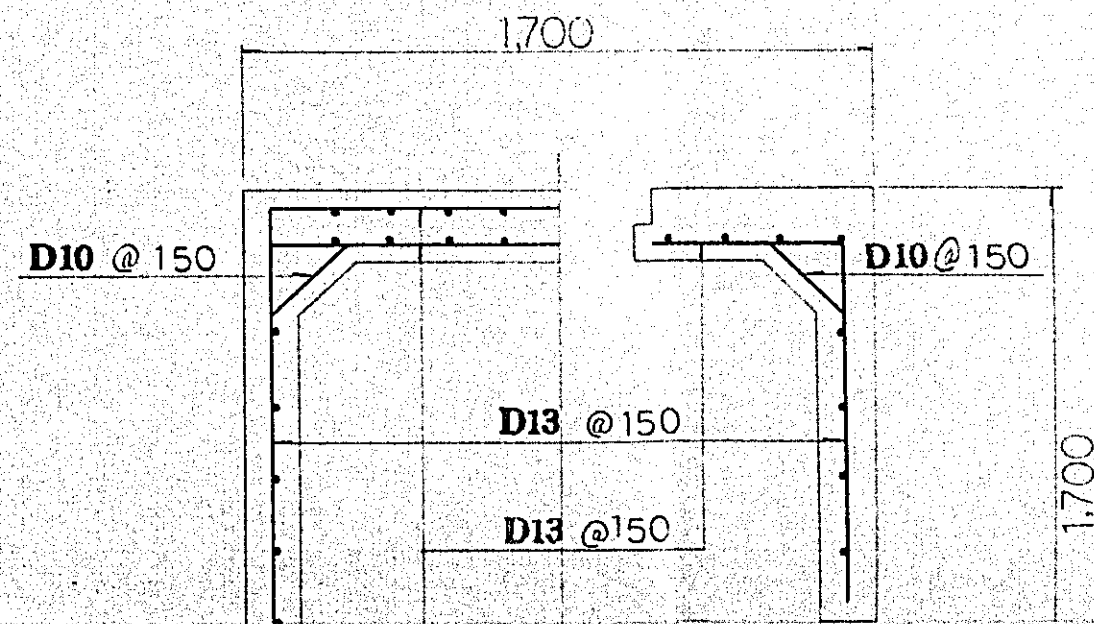
積算流量計
150

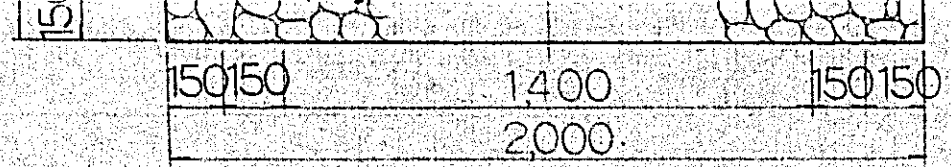


側面図
S=1/20



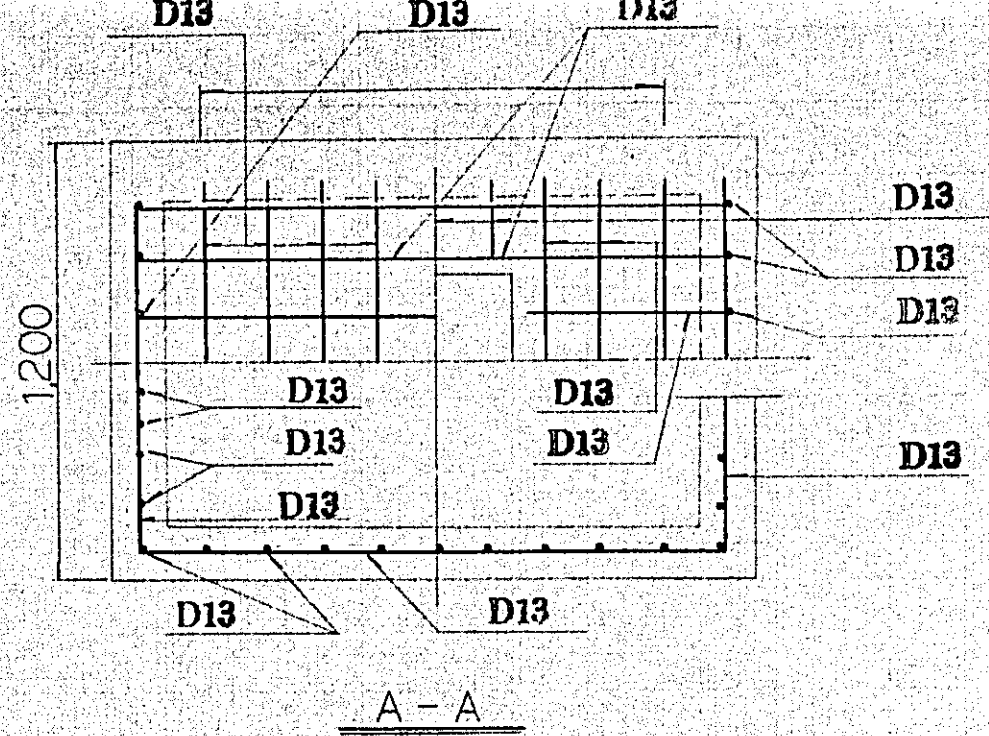
A-A 断面図
S=1/20



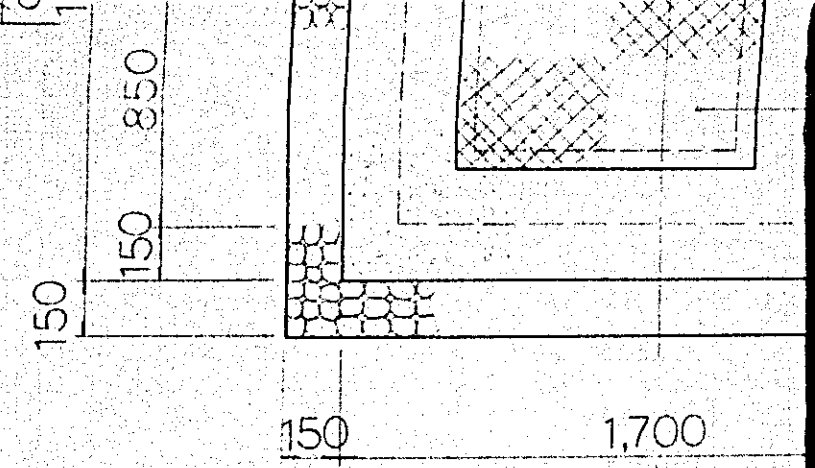


平面图
S=1/20

构造图

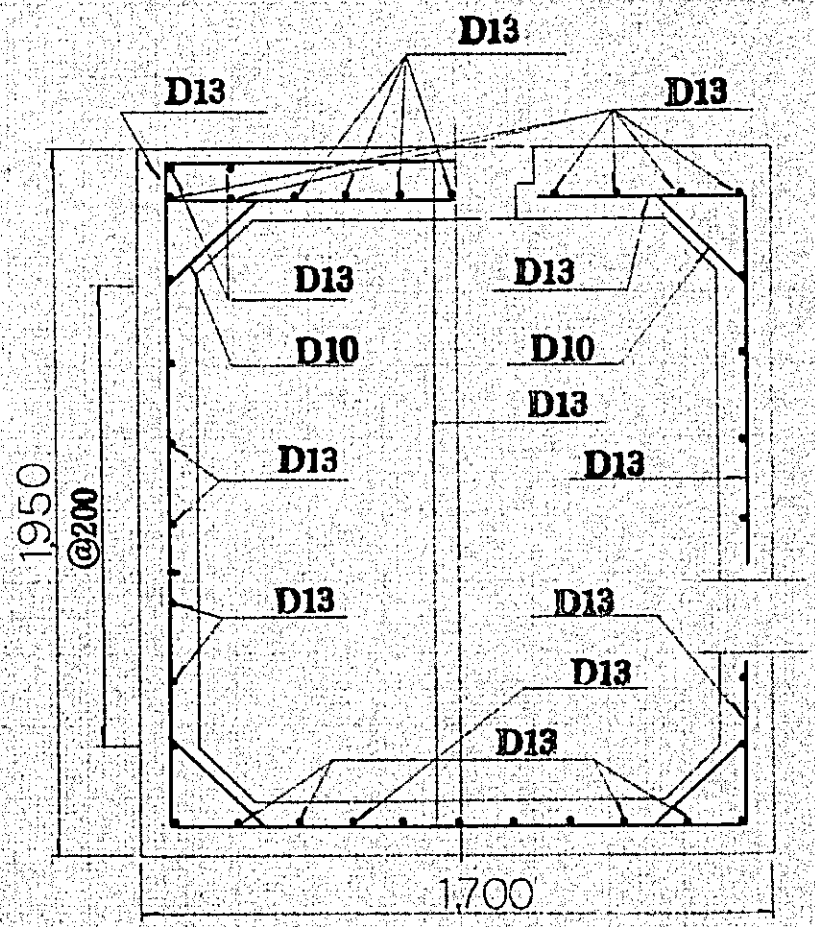


A-A

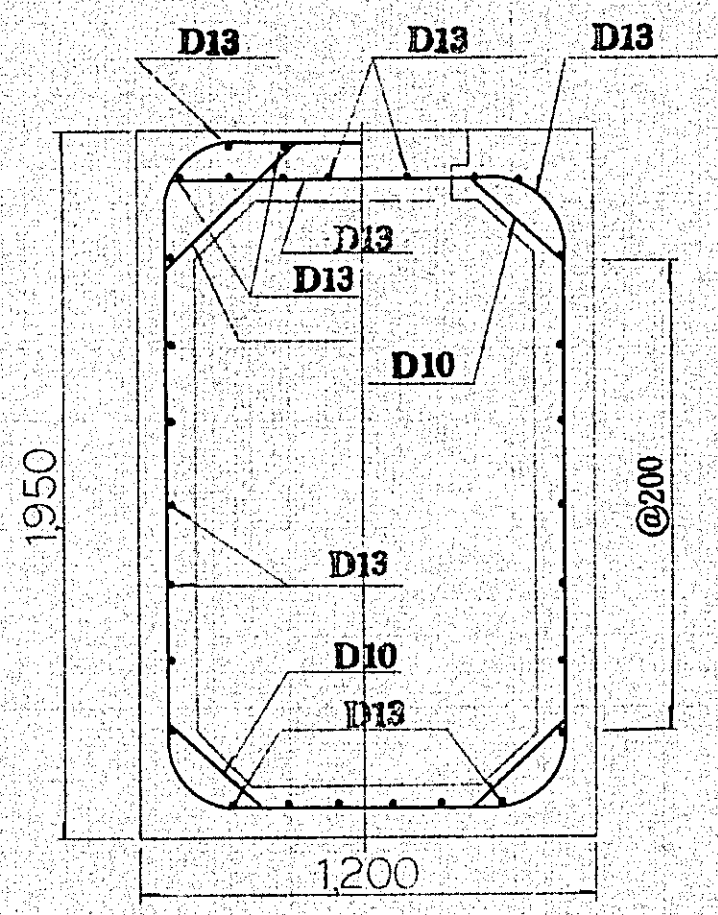


平面图 S=
构造图

E-E 断面图



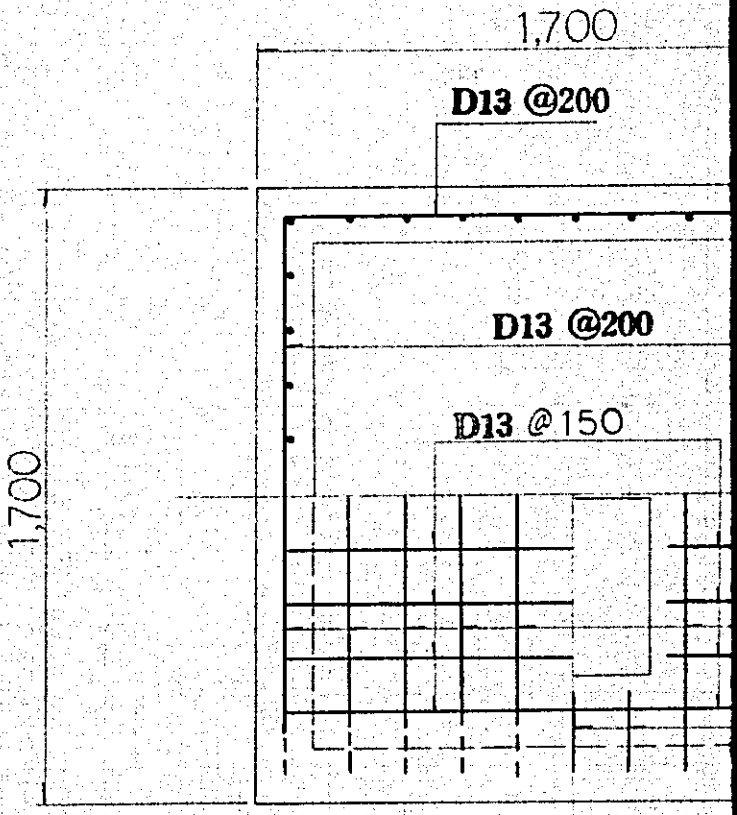
B-B



C-C

配筋图

S=1/20



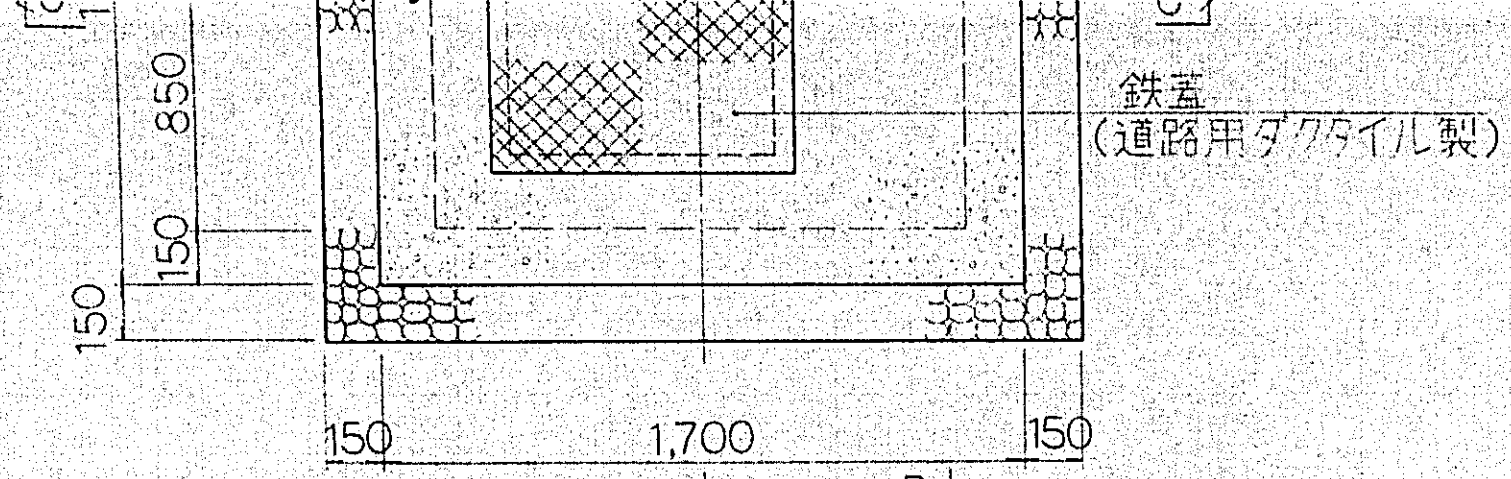
底板配筋图

顶片

流量计室构造图

制水弁

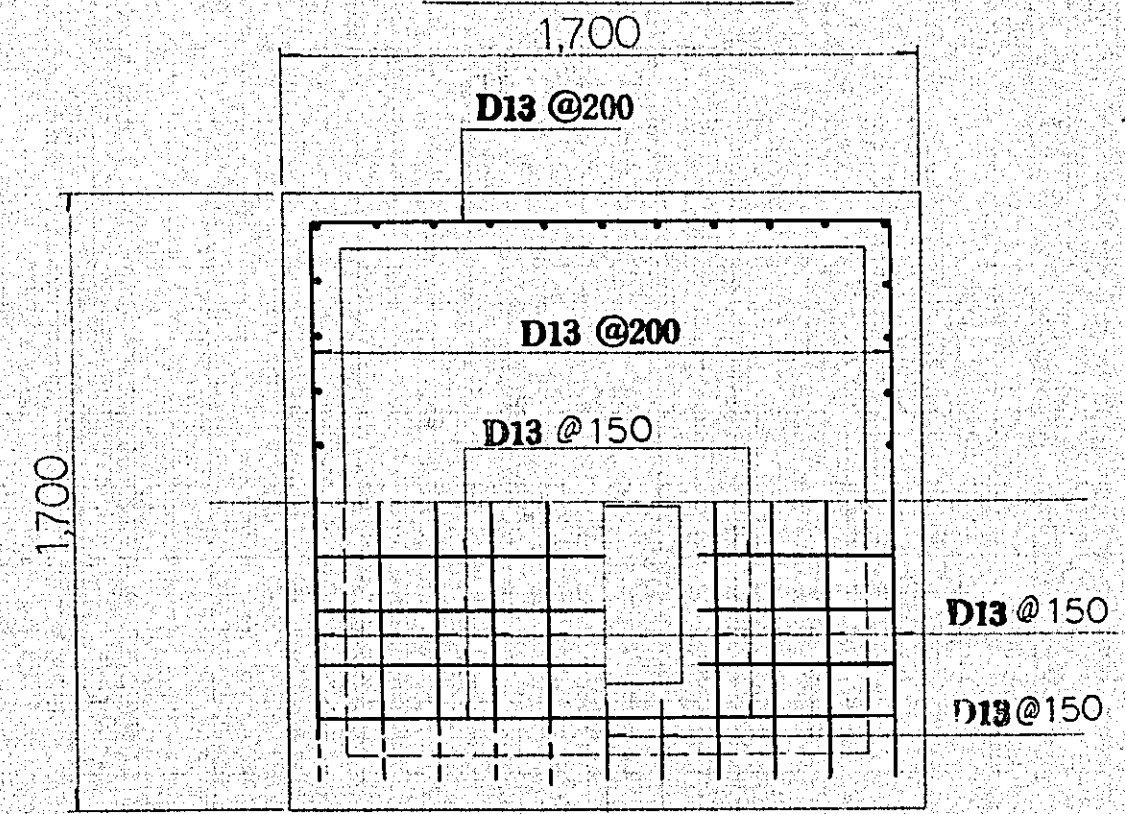
D13
D13
D13
D13



平面図 S=1/20

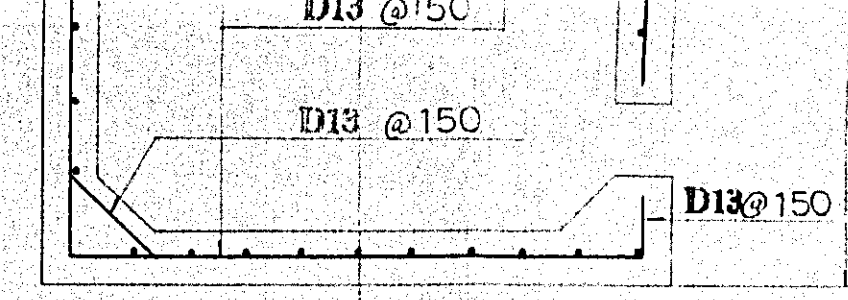
構造図

E-E 断面図



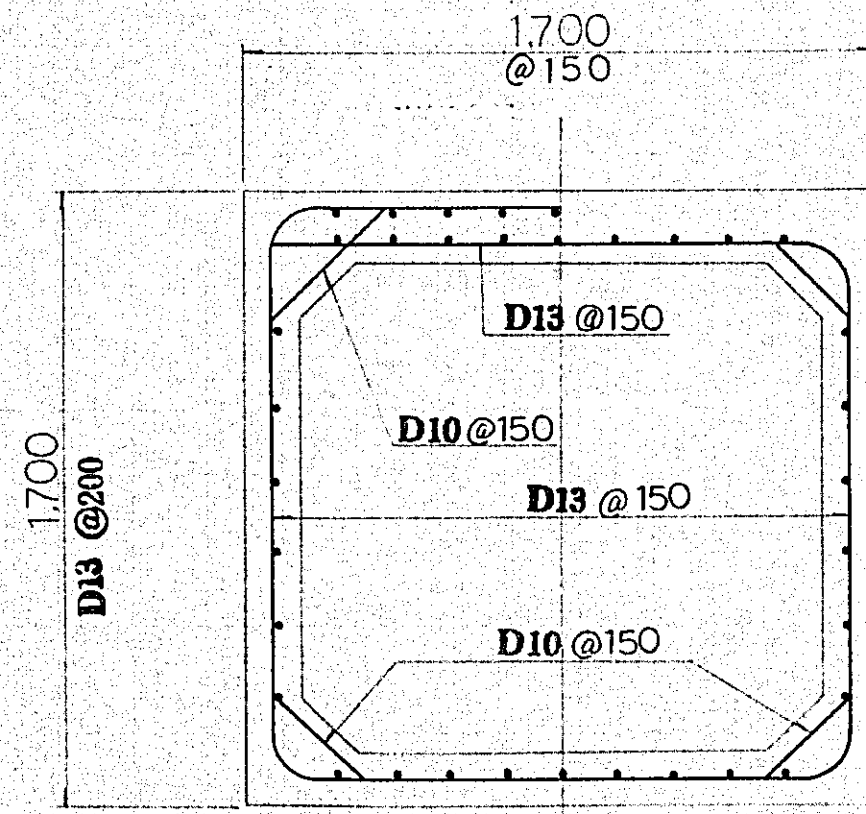
底板配筋図

頂版配筋図



B-B 断面図

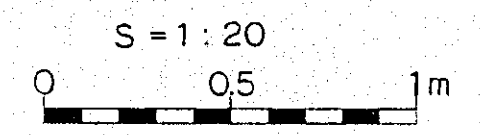
C-C 断面図



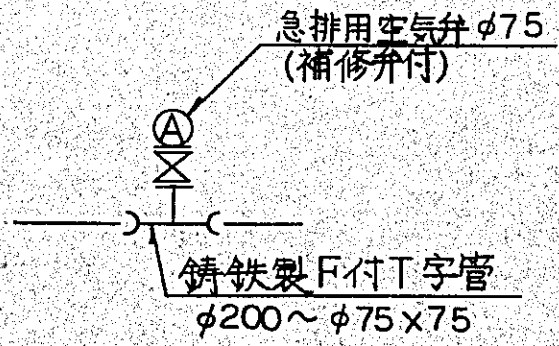
D-D 断面図

配筋図
S=1/20

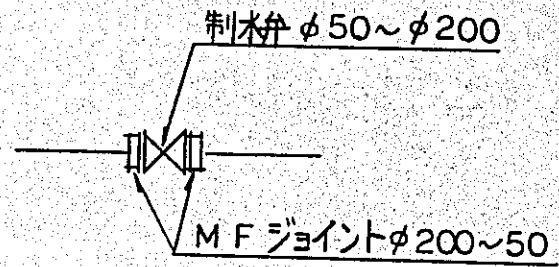
制水弁室・空気弁室構造図



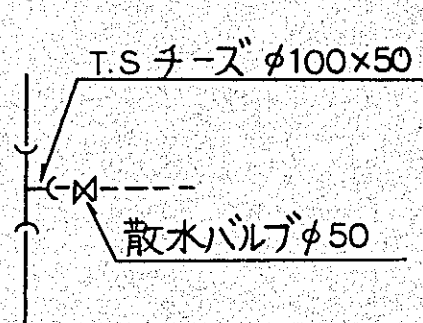
中国三江平原 農業総合試験場計画 実施設計調査(モデル圃場)	
国際協力事業団	
流量計・空気弁・制水弁室構造図	
図-17	



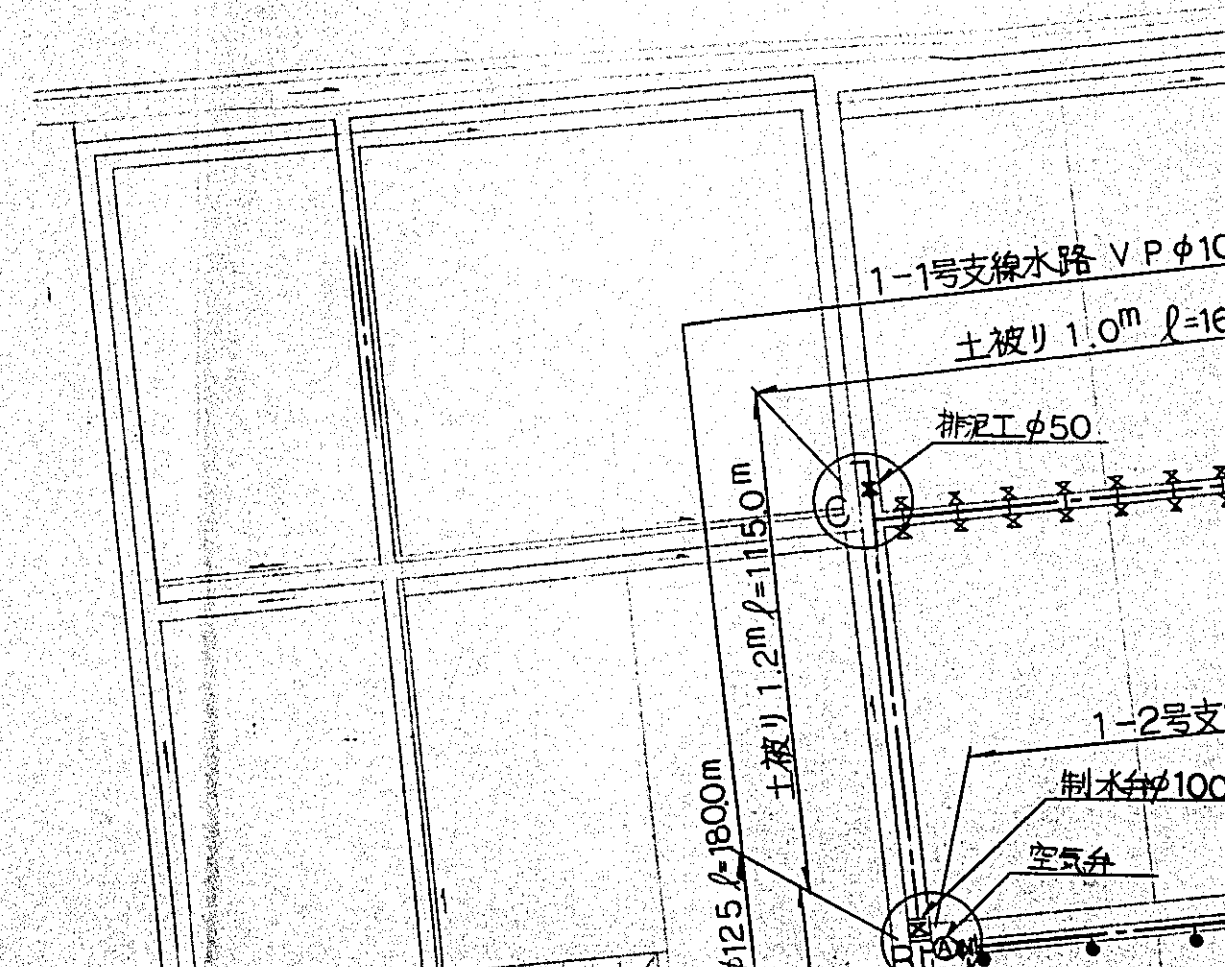
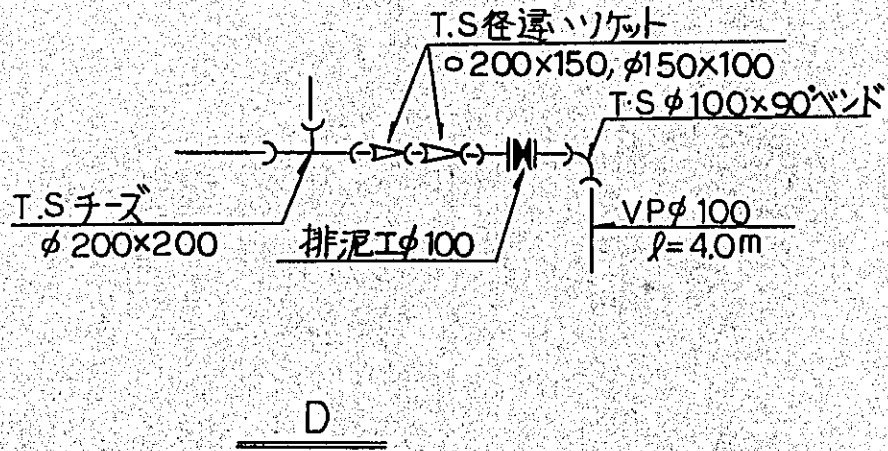
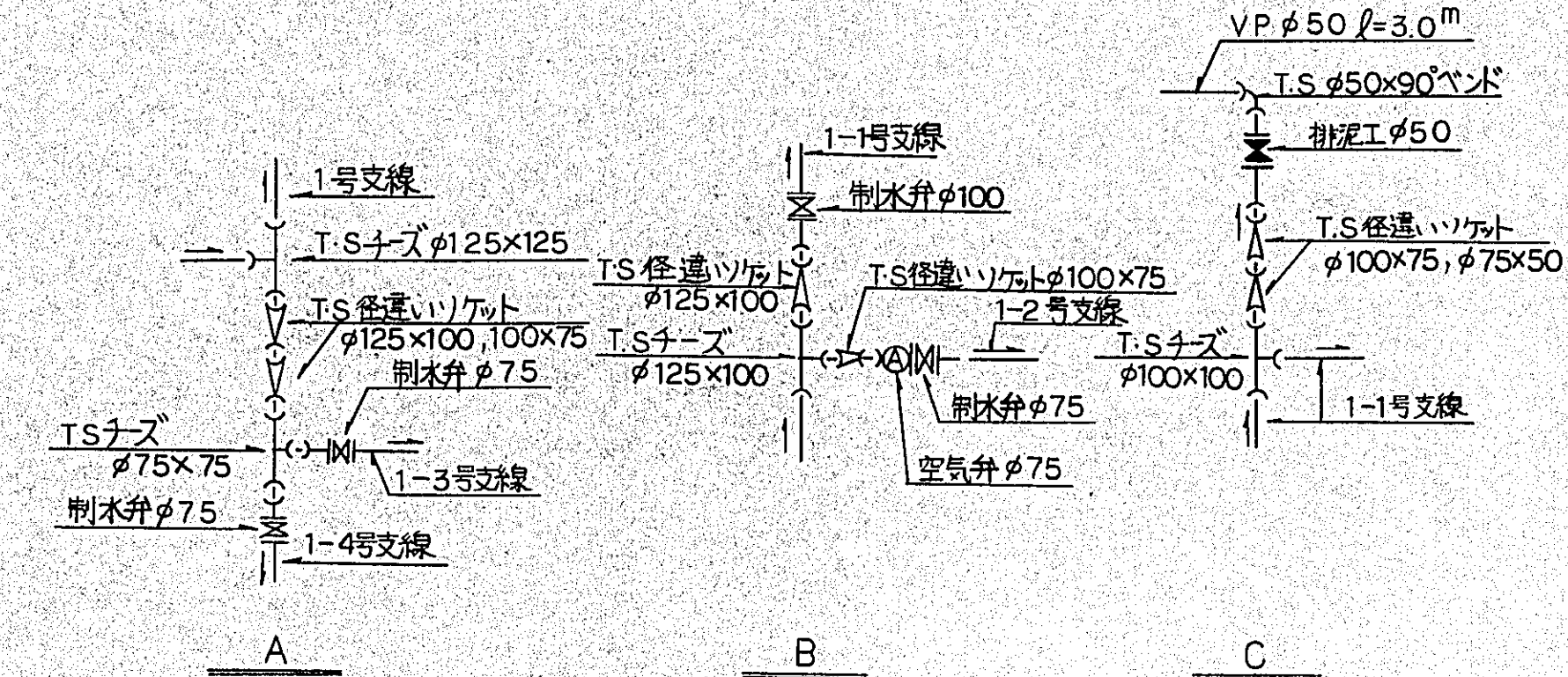
空気弁工詳細



制水弁詳細



散水バルブ分岐



3.0m

90°ベンド

φ50

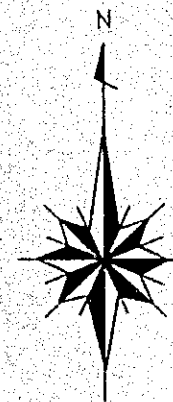
選いのケツ

φ75, φ75x50

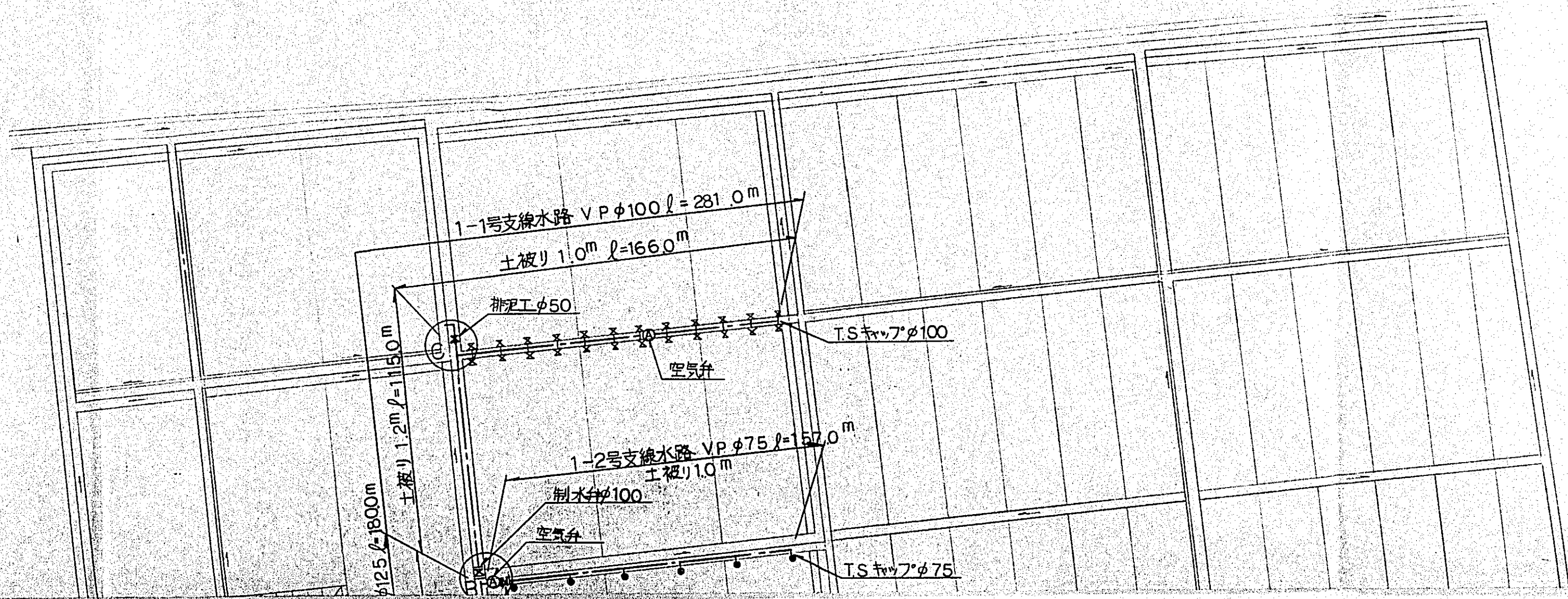
1号支線

0.0

5000



S-1:2000



給水栓分岐

給水栓φ40

VPφ100
ℓ=4.0m

T.S φ100x90°ベンド

排泥工φ100

T.S径違いソケット
φ200x150, φ150x100

T.Sチーズφ200x200

E

配管詳細図

凡	例
記号	名称
Ⓐ	空気弁
⊠	制水弁
⊠	排泥工
○	流量計
⊠	散水バルブφ50
●	給水栓φ40
Ⓔ	揚水ポンプ
Ⓕ	加圧ポンプ
⊕	水源井戸

加圧ポンプ施設参照

畑用温水池

1号支線水路VPφ125
土被り1.2m
ℓ=110.00

土被り1.2m
ℓ=70.00

制水弁φ200

制水弁φ75

T.Sφ200x90°ベンド

制水弁φ200

T.Sφ200x90°ベンド

T.Sφ200 90°ベンド

空気弁

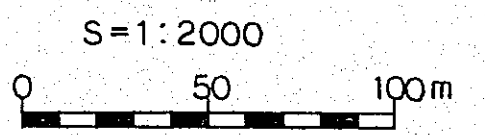
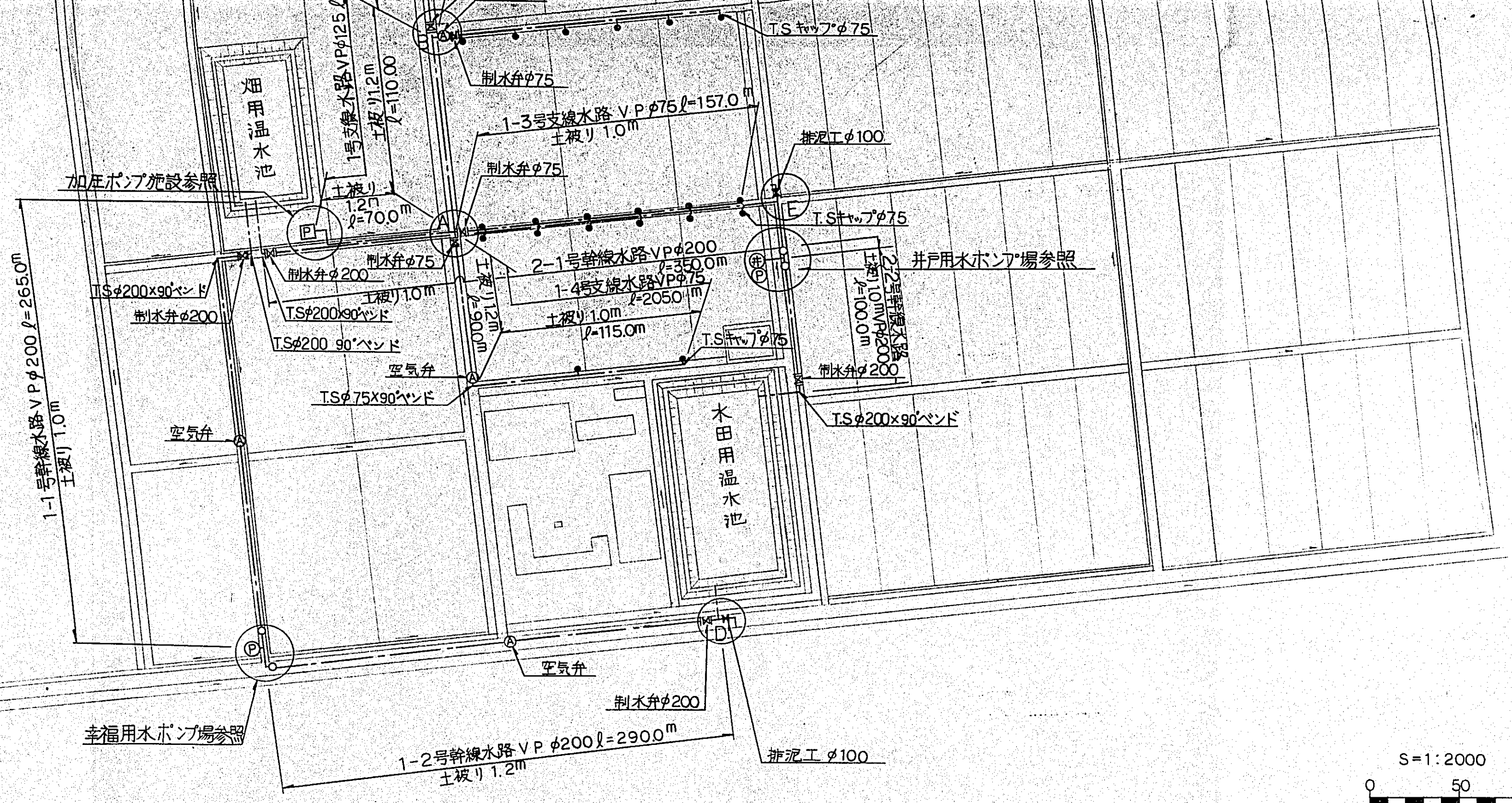
T.Sφ75x90°ベンド

空気弁

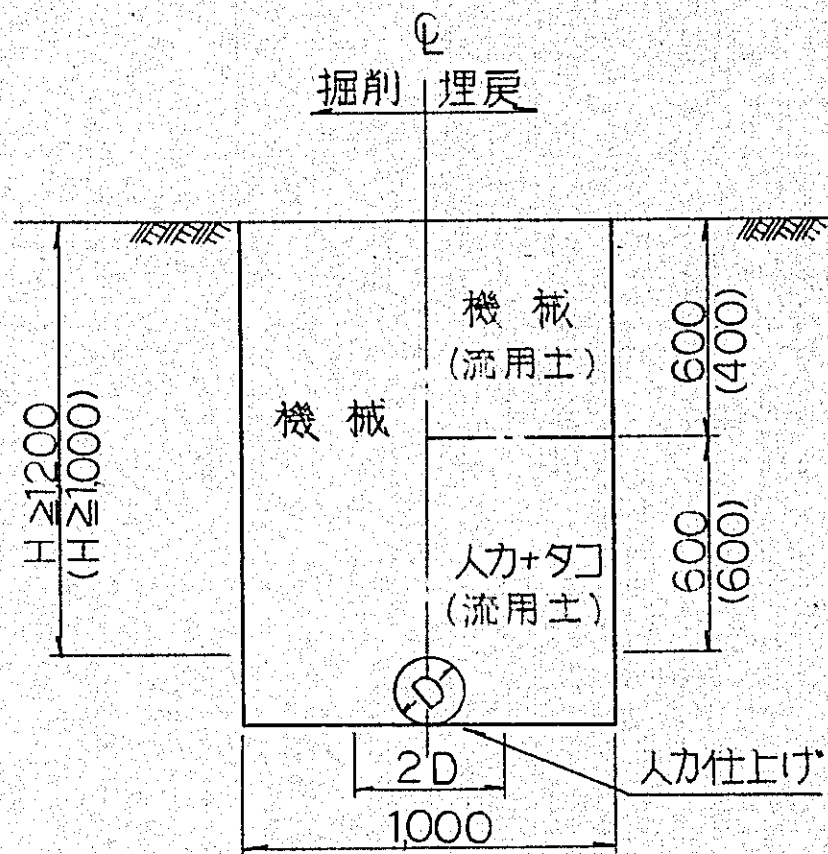
1-1号幹線水路VPφ200 ℓ=265.00
土被り1.0m

幸福用水ポンプ場参照

1-2号幹線水路VPφ200
土被り1.2m



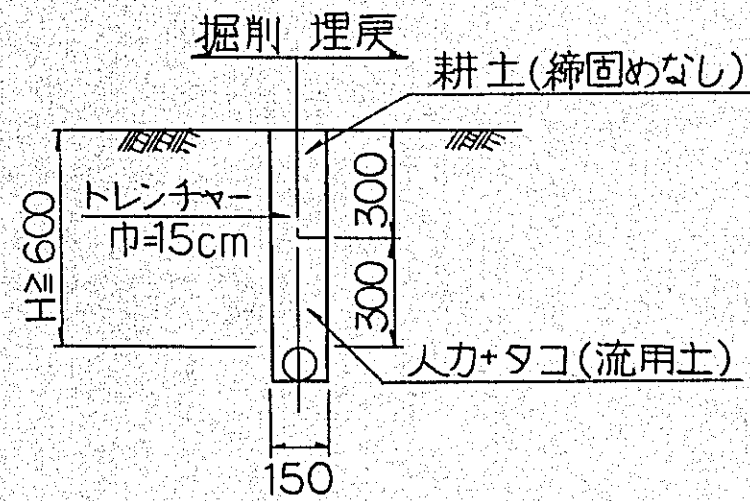
中国三江平原 農業総合試験場計画 実施設計調査(モデル圃場)	
国際協力事業団	
ポンプ系管路配管図	
図-18	



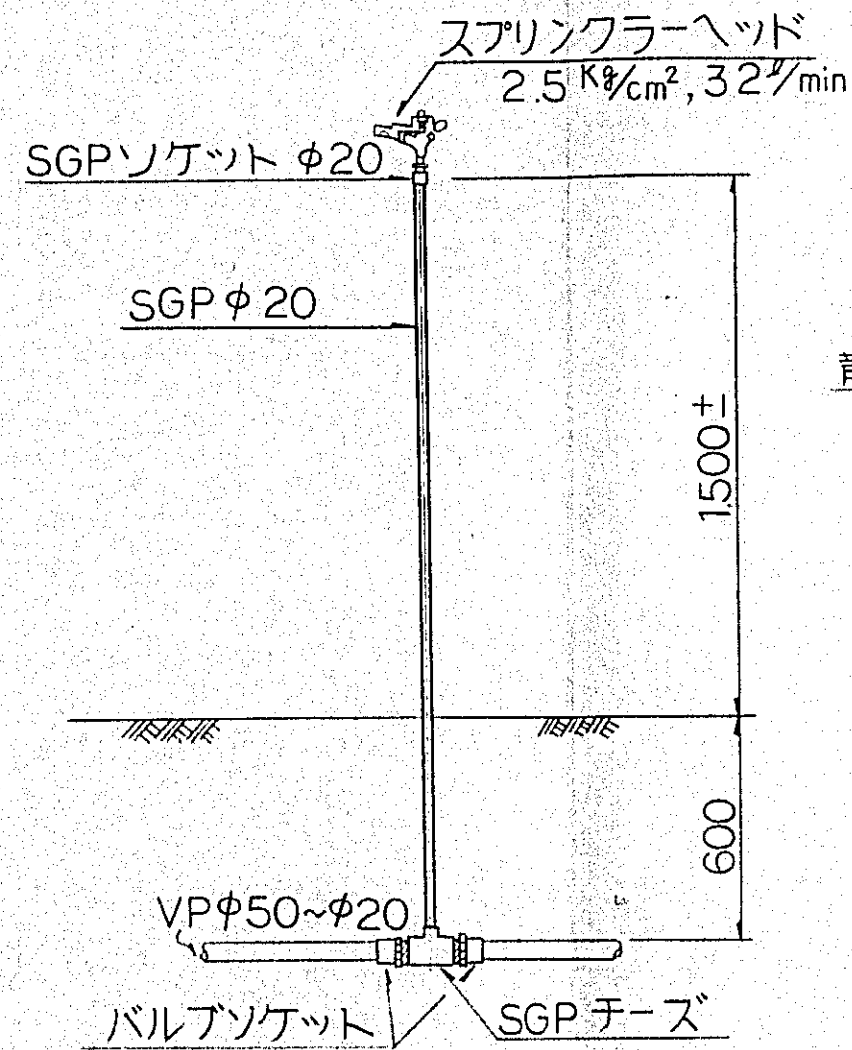
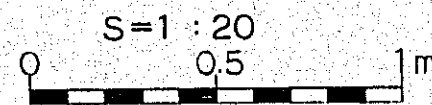
道路部巾員 4.0m以上 (35m以下)

掘削断面標準図

S=1/20

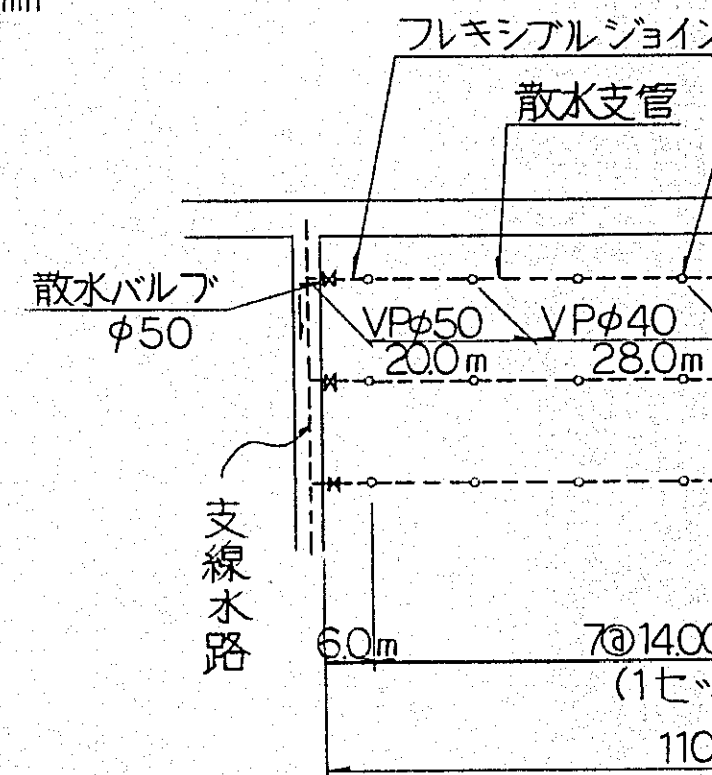


園内配管 (散水支管) (固定式)

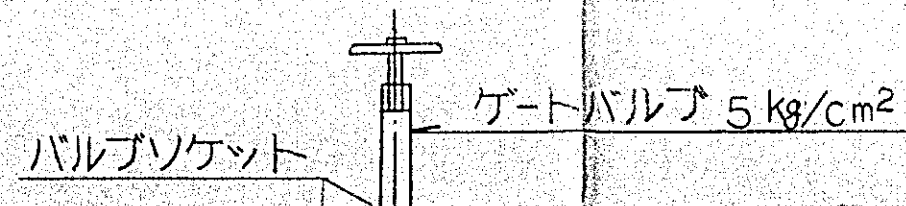
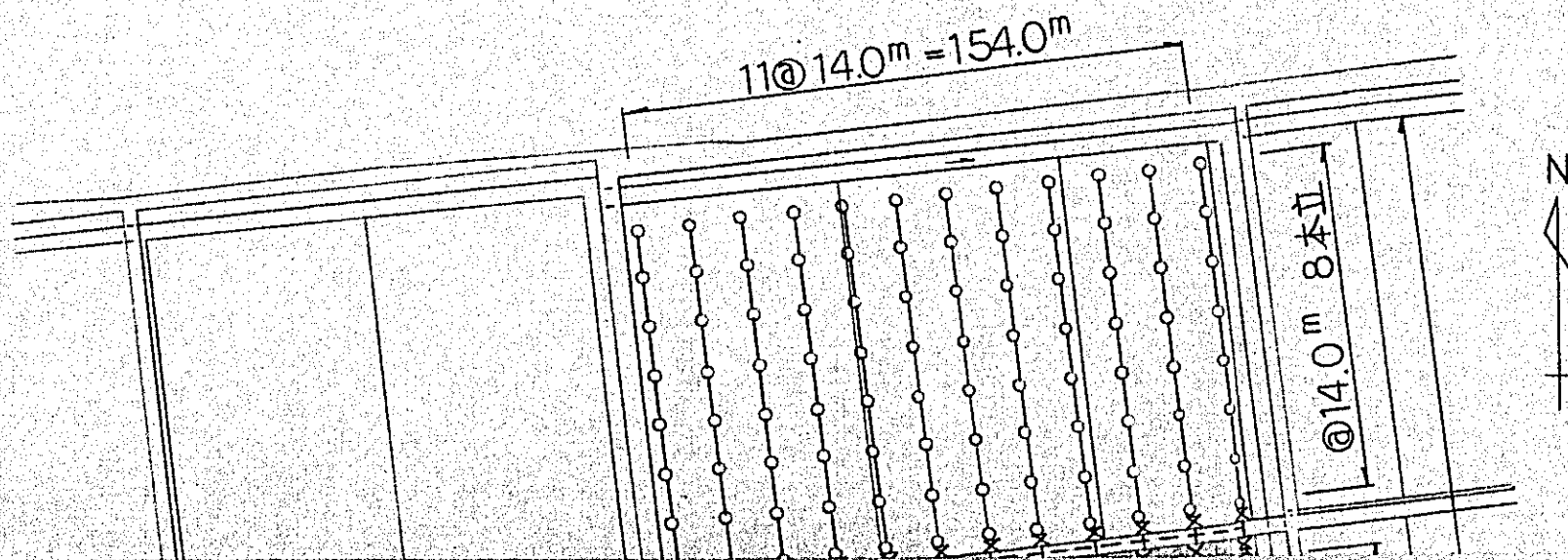


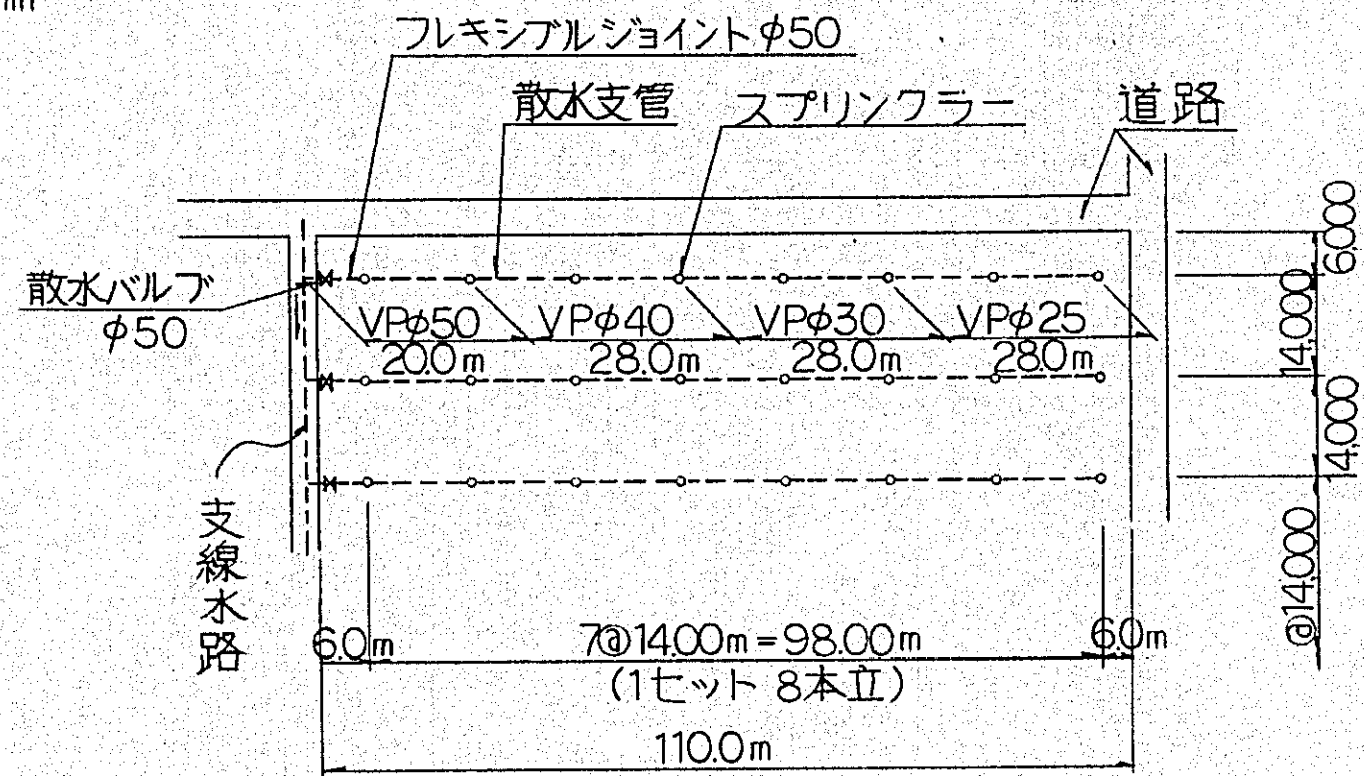
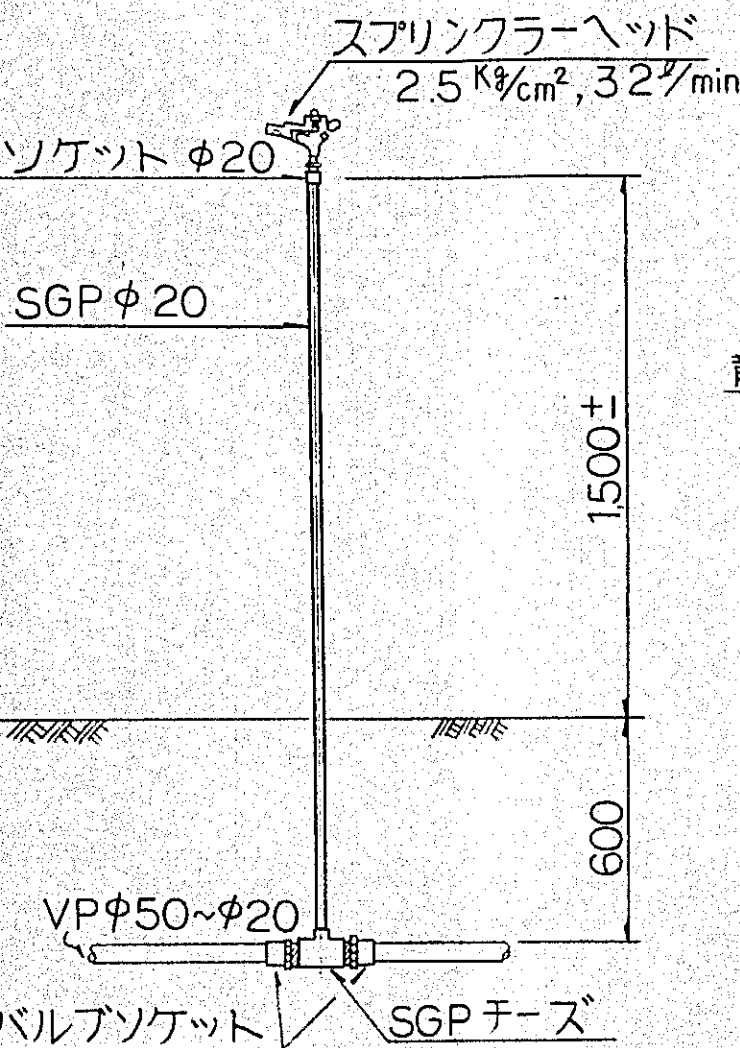
固定式スプリンクラー取付詳細図

S=1/20



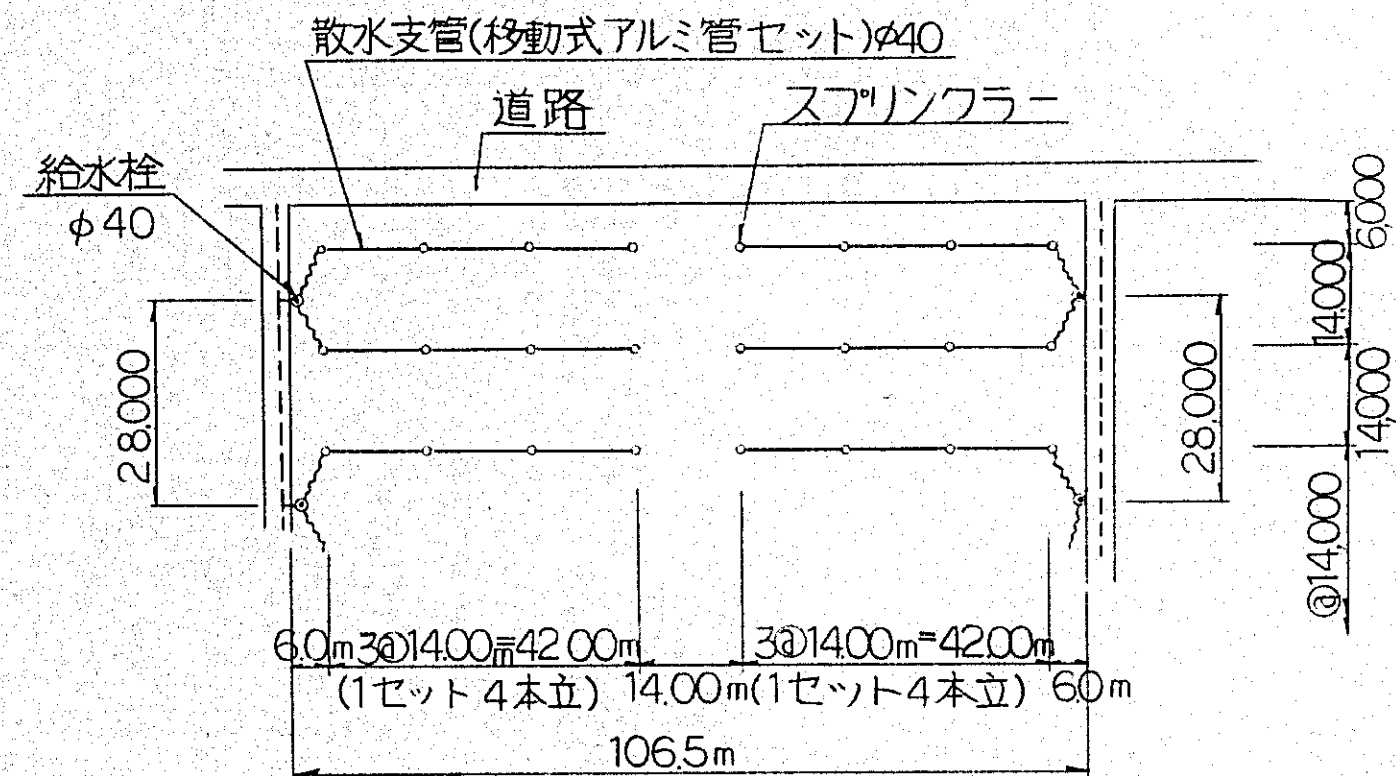
固定式スプリンクラー





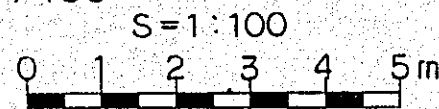
固定式スプリンクラー及び散水支管配置図

S=1/100



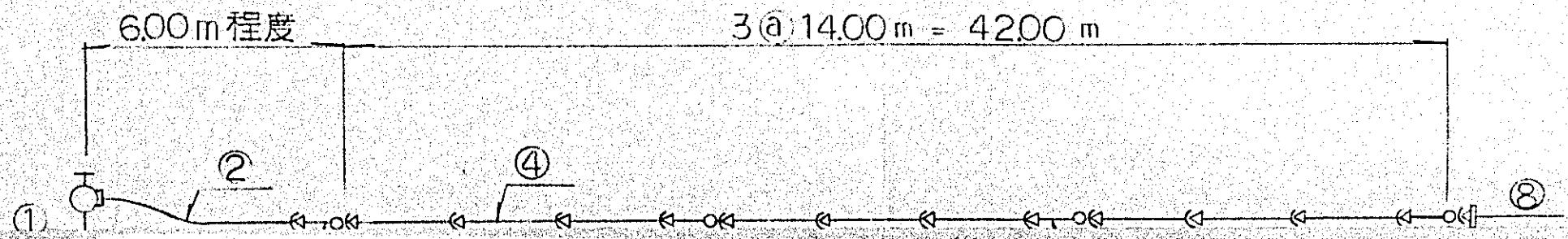
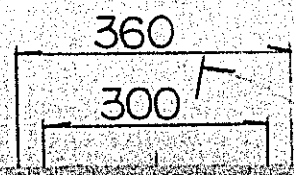
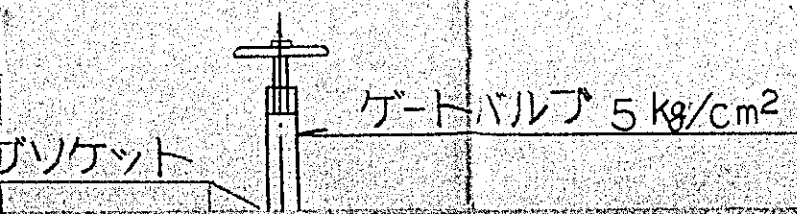
半固定式スプリンクラー 散水支管配置図

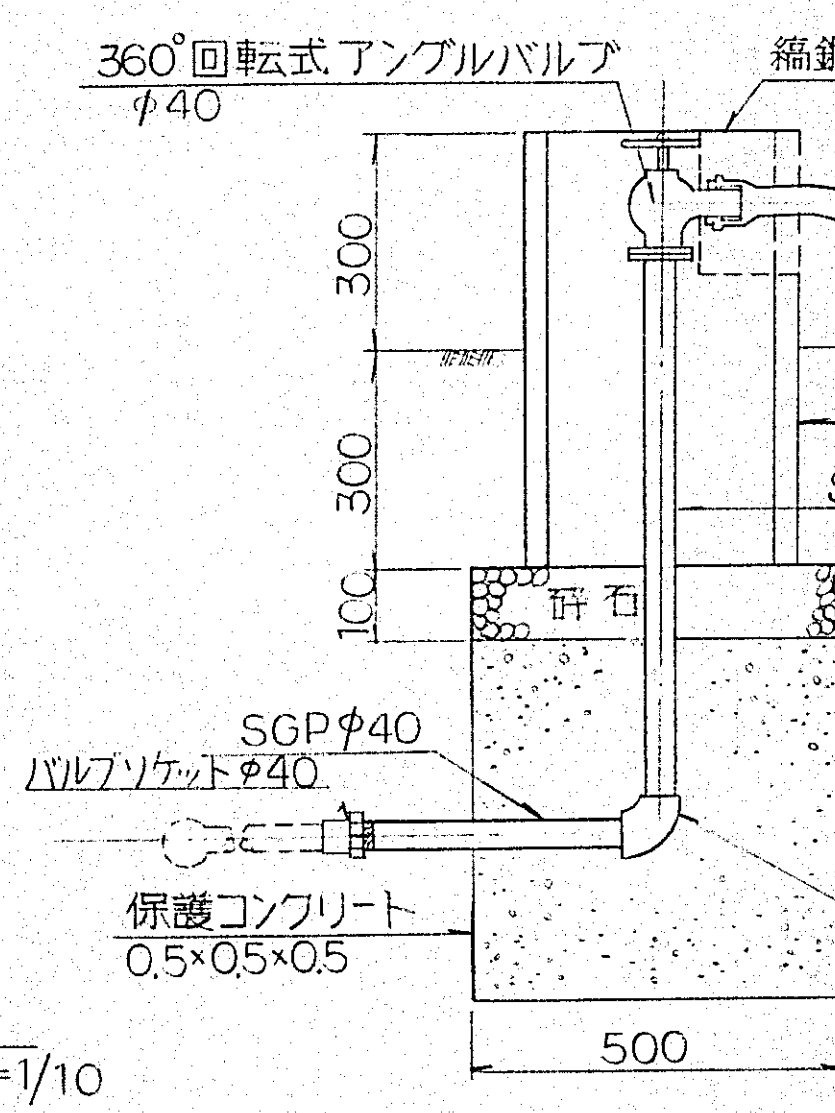
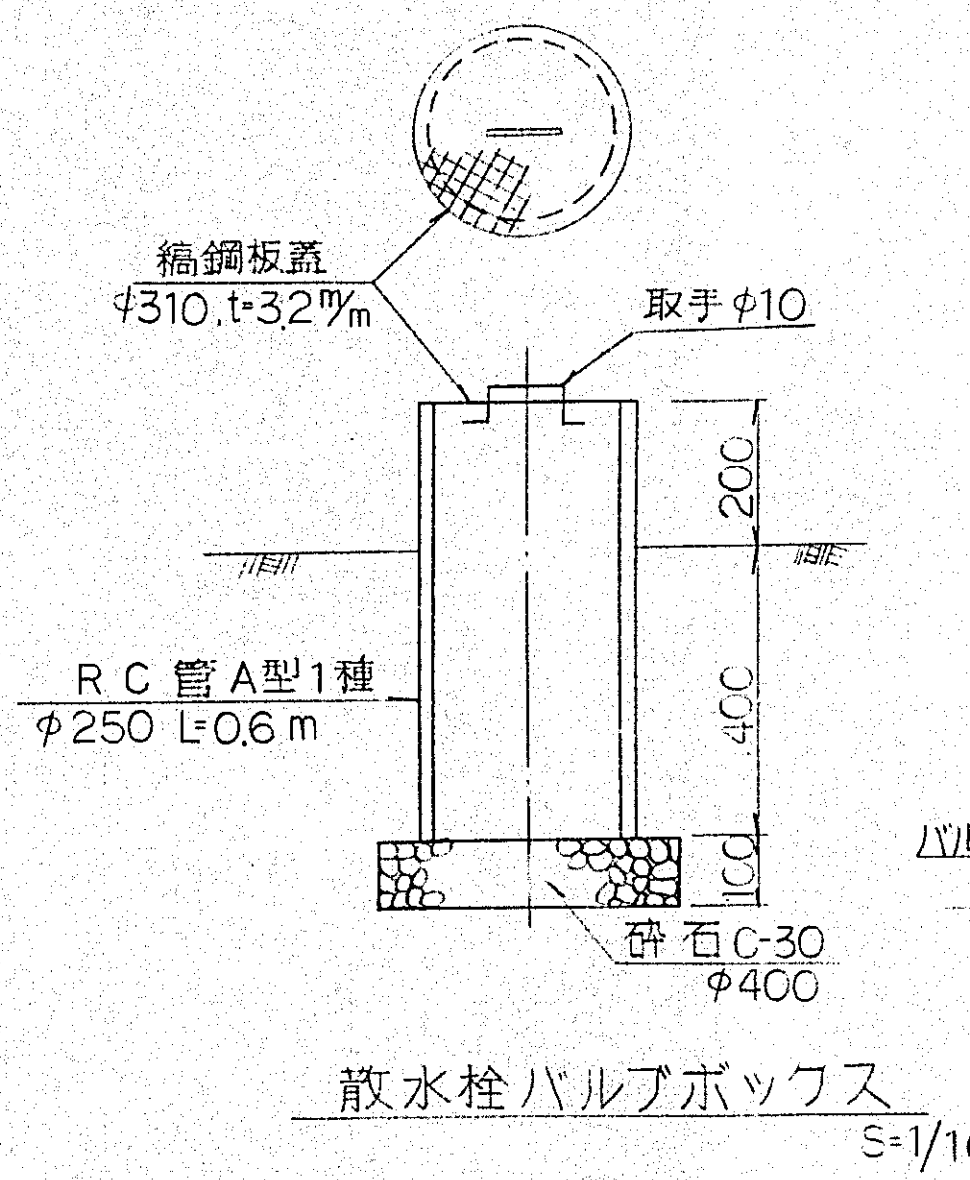
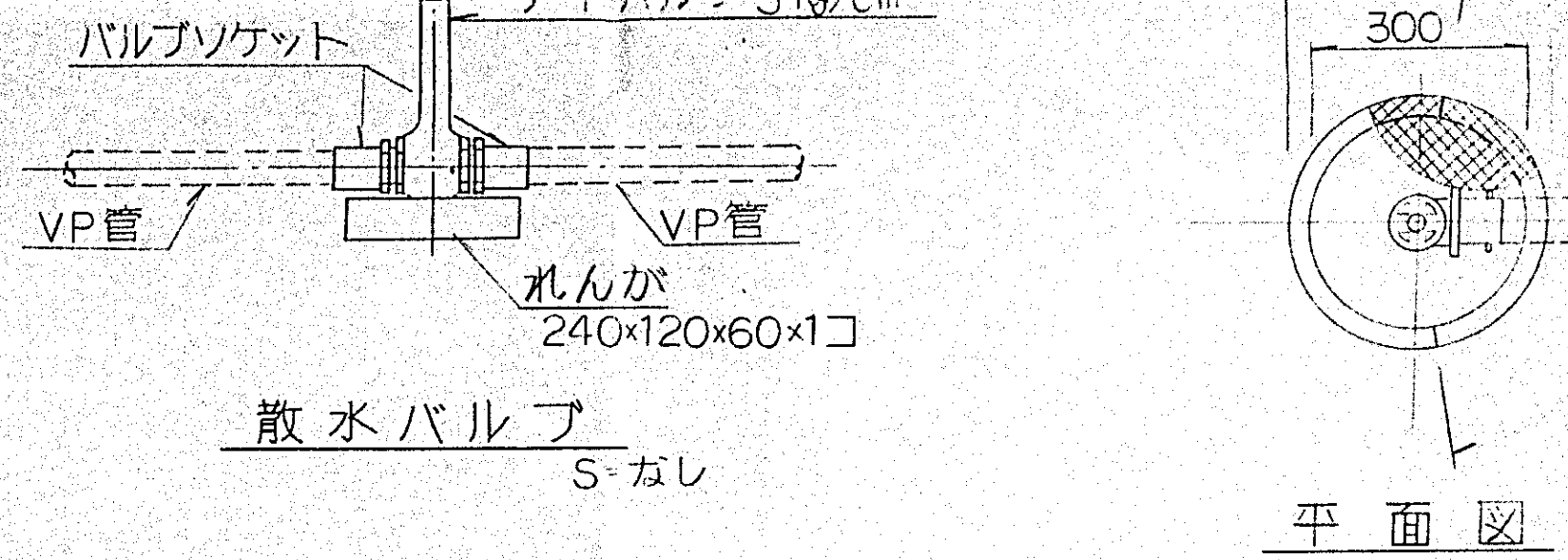
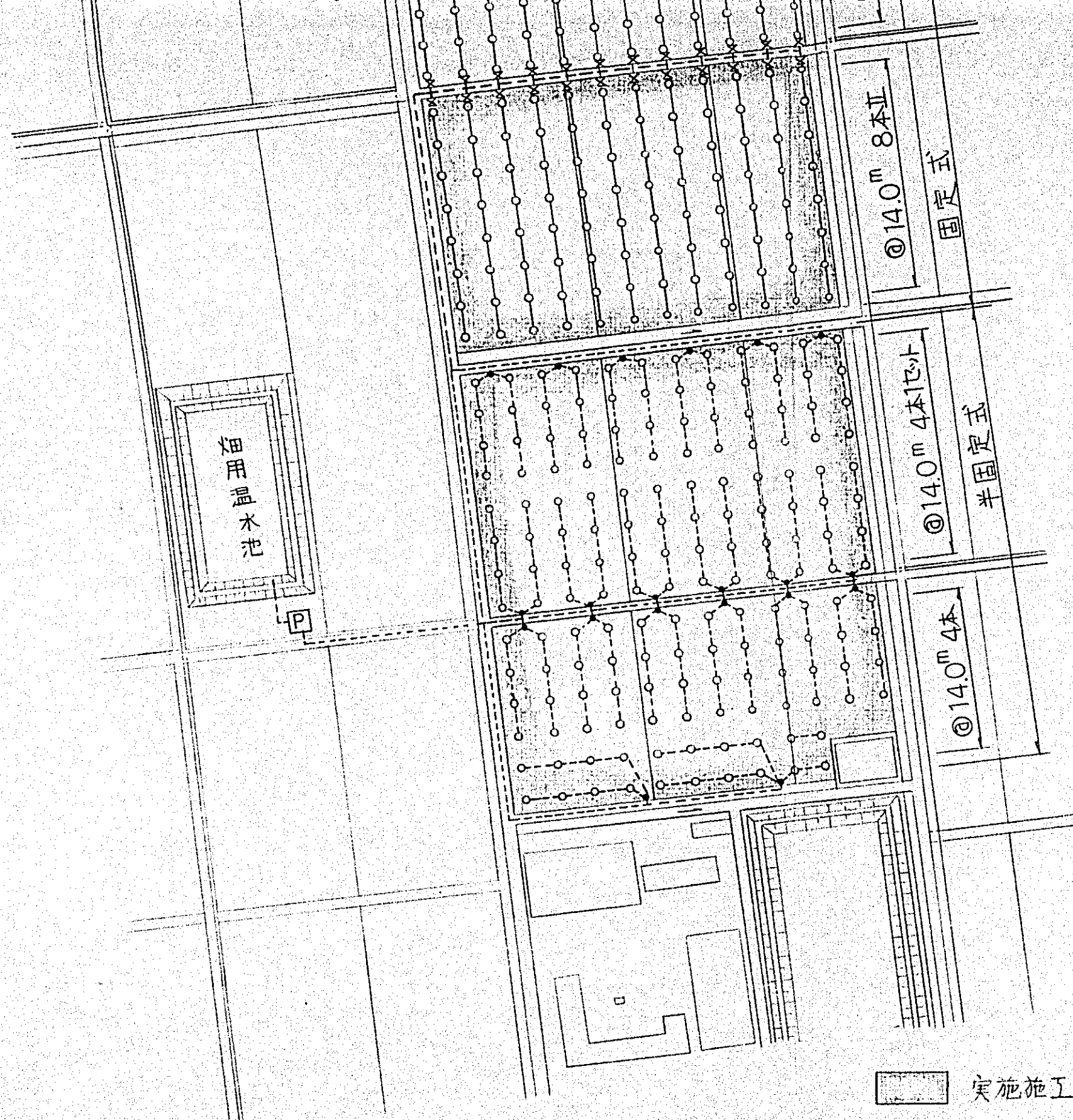
S=1/100



固定式スプリンクラー取付詳細図

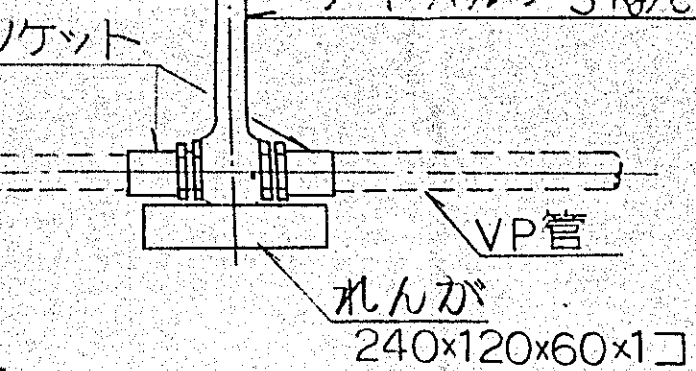
S=1/20



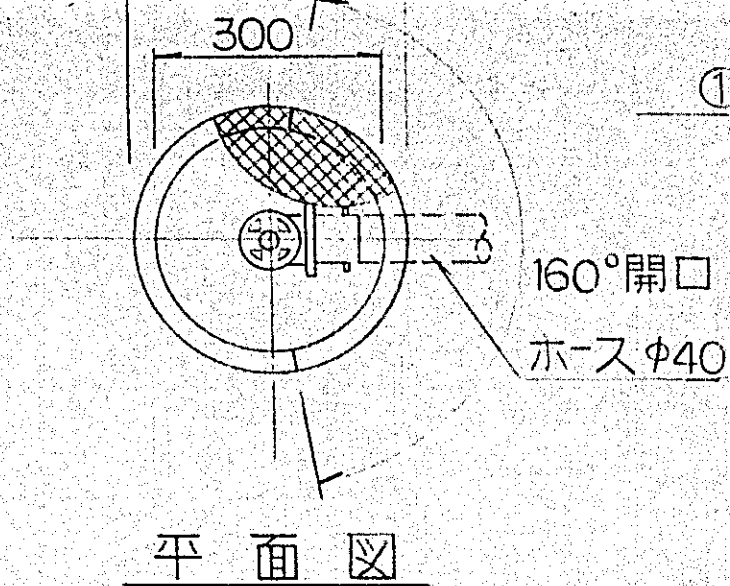


固定式スプリンクラー施設標準図

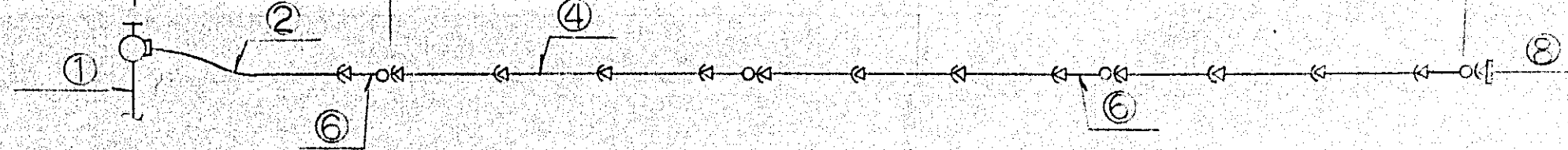
給水栓保護工 S=1/10



散水バルブ
S=なし

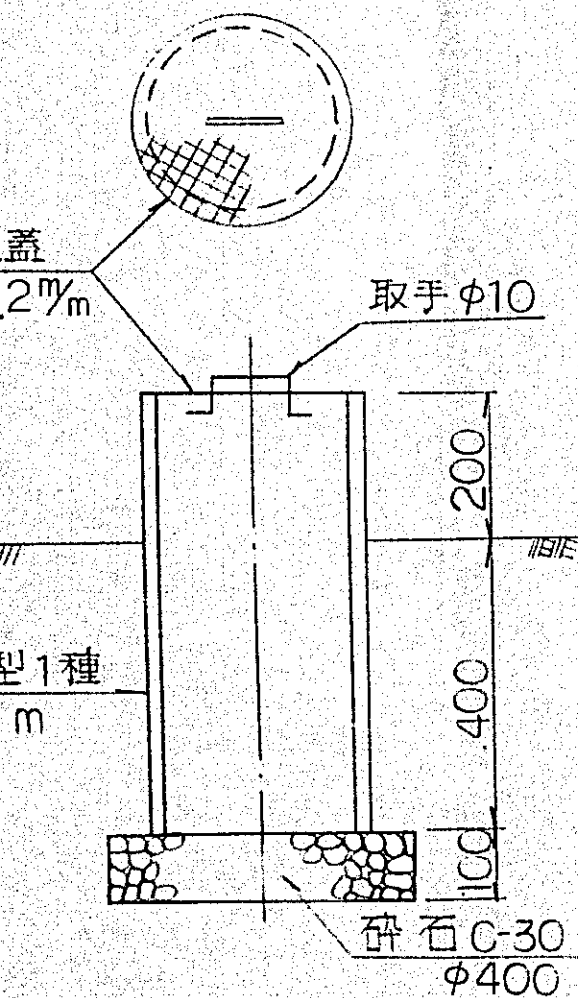


平面図

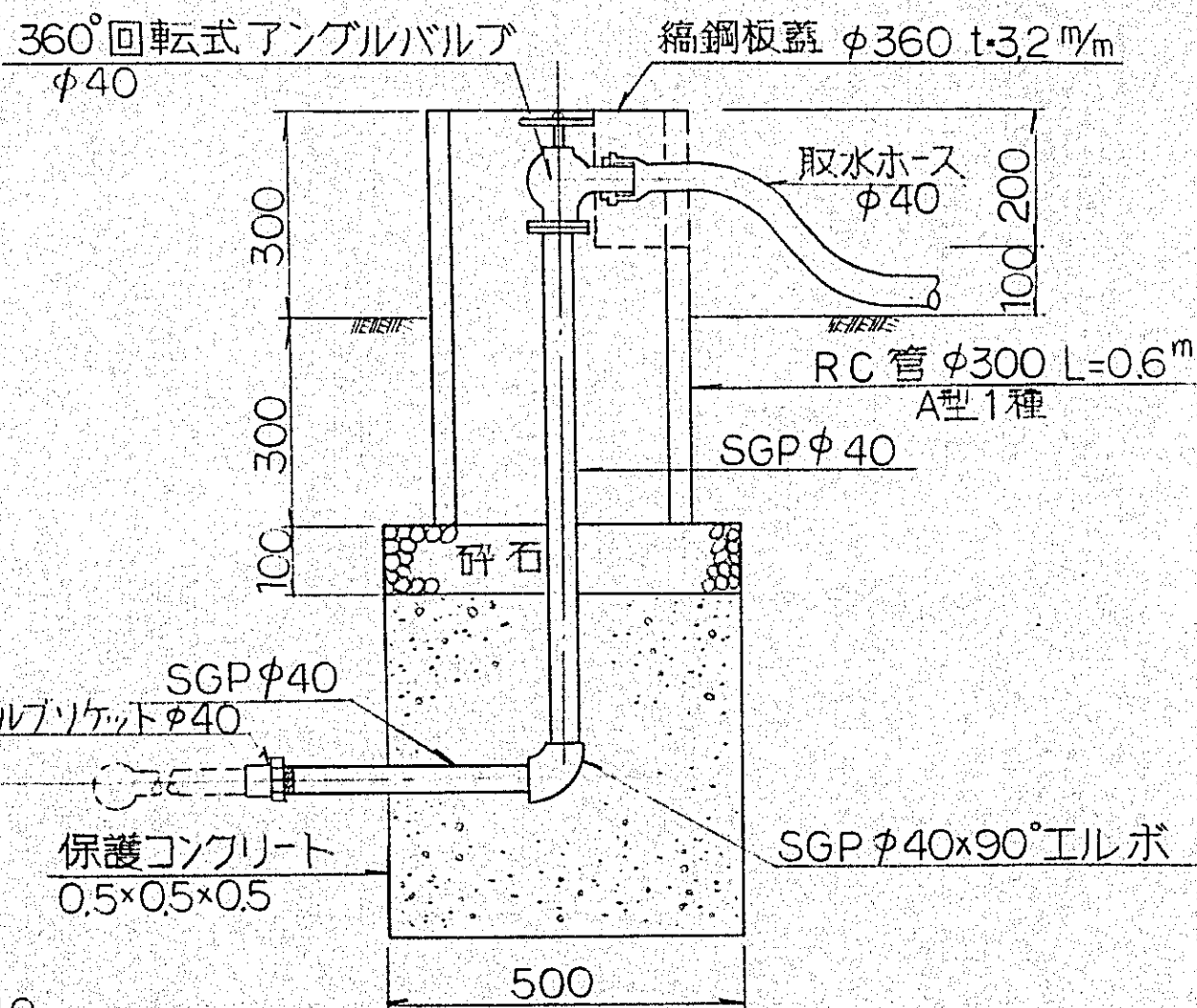


アルミ管セット材料表

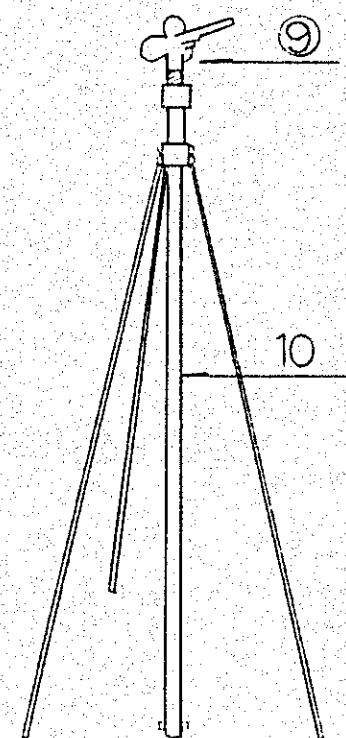
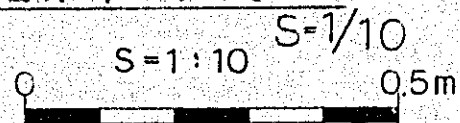
番号	品名	規格	数量
①	給水栓	φ40	別途
②	接続ホース	φ40x60 m	1
④	中間用アルミパイプ	φ40x40 m	9
⑥	立上用 "	φ40x20 m	4
⑧	エンドプラグ	φ40	1
⑨	スプリンクラーヘッド	25 kPa 径φ20 1/min	4
⑩	立上り管及支柱	φ25x10 x 三脚	4



散水栓バルブボックス
S=1/10



給水栓保護工



移動式スプリンクラーセット標準図

S=なし

定式スプリンクラー施設標準図

半固定式スプリンクラー施設標準図

中国 三江平原
農業総合試験場計画
実施設計調査(モデル圃場)

国際協力事業団

スプリンクラー配管詳細図

図-19

トラバ-計算書

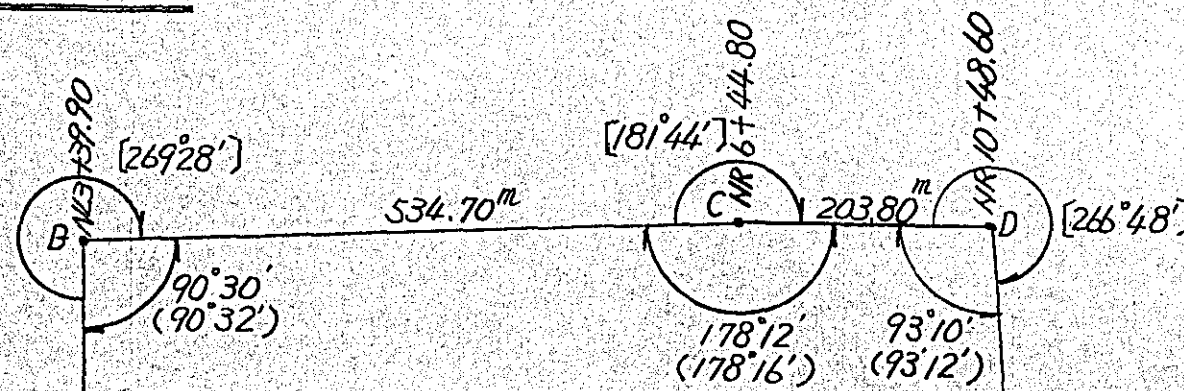
測点	測線	距離	内角	修正内角	方位角	象限角	cos α	sin α	緯距		経距		調整緯距		調整経距		座標値		面積		
									+	-	+	-	+	-	+	-	合緯距	合経距	倍横距	倍面積	
ⓑ	AB	583.35	270°20'	270°18'	354°13'	N 5°27' W	0.9949	0.1008	580.32		58.80	58.80	58.80	58.80	580.45	-58.80	-58.80			34.132	
ⓒ	BC	534.70	269°30'	269°28'	83°41'	N 83°41' E	0.1100	0.9959	58.82	531.44		531.44	531.44		639.38	472.64	413.84	24.387			
ⓓ	CD	203.80	281°48'	181°44'	85°25'	S 85°25' E	0.0799	0.9968	16.28	203.15	203.15	203.15		203.15	655.70	675.79	1148.43	18.742			
ⓔ	DE	580.90	266°50'	266°48'	172°13'	S 7°47' W	0.9908	0.1354	575.56	78.65	78.65	78.65	78.65		80.27	754.44	1430.23			822.97	
ⓐ	EA	758.75	261°44'	261°42'	263°55'	S 83°55' W	0.1060	0.9943	80.43	754.43	754.43	754.43	754.43		0	0	754.44			60.558	
計		2661.50							655.42	655.99	813.24	813.23	655.70	655.70	813.24	813.24			43.130	917.688	
									EL = 0.57		Ed = 0.01								2) 874.558.22		
																			面積	437.27	9.11m ²
ⓐ															0	0					
ⓕ	AF	542.5	180°	180°	263°55'	S 83°55' W	0.1060	0.9944	57.51	539.46	539.46	539.46	539.46		-57.51	-539.46					
ⓖ	FG	240.5	234°14'	234°14'	318°09'	N 41°51' W	0.7449	0.6672	179.15	160.46	160.46	160.46	160.46		121.64	-699.92					
ⓓ															121.64	-699.92					
ⓗ	GH	100.0	42°49'	42°49'	180°58'	S 0°58' W	0.9999	0.010	99.99	1.00	1.00	1.00	1.00		21.65	-700.92					
ⓓ															121.64	-699.92					
ⓔ	GI	100.0	222°49'	222°49'	0°58'	N 0°58' E	0.9999	0.010	99.99	1.00	1.00	1.00	1.00		221.63	-698.92					

(注) 座標北は磁北とする。

閉差 $E = \sqrt{E_L^2 + E_d^2} = \sqrt{0.57^2 + 0.01^2} = 0.57$

閉比 $\frac{E}{\sum L} = \frac{0.57}{2661.5} = \frac{1}{4669} < \frac{1}{3000}$ O.K

測距測角略図



水準測量成果表

測点	測量	調整	標高	摘要
2号井BM			77.273	CR線經由
試験站仮BM	10.834	10.836	78.109	(0.35km)
2号井BM	-0.838	-0.836	77.273	
試験站仮BM	往復差4mm			
試験站仮BM	±0		78.109	R.B.NR.NL.A
展示圃外周1周				線經由
試験站仮BM	-0.004	10.004	78.109	(2.6 km)
L3+46.0	閉合差4mm			
L3+46.0			78.396	L線經由
幸福用木仮BM	11.780	11.779	80.175	(2.0 km)
L3+46.0	-1.778	-1.779	78.396	
	往復差2mm			

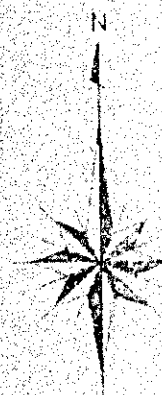
(注) 3級水準許容往復差 $(10\sqrt{S km})$ mm 以内。 O.K



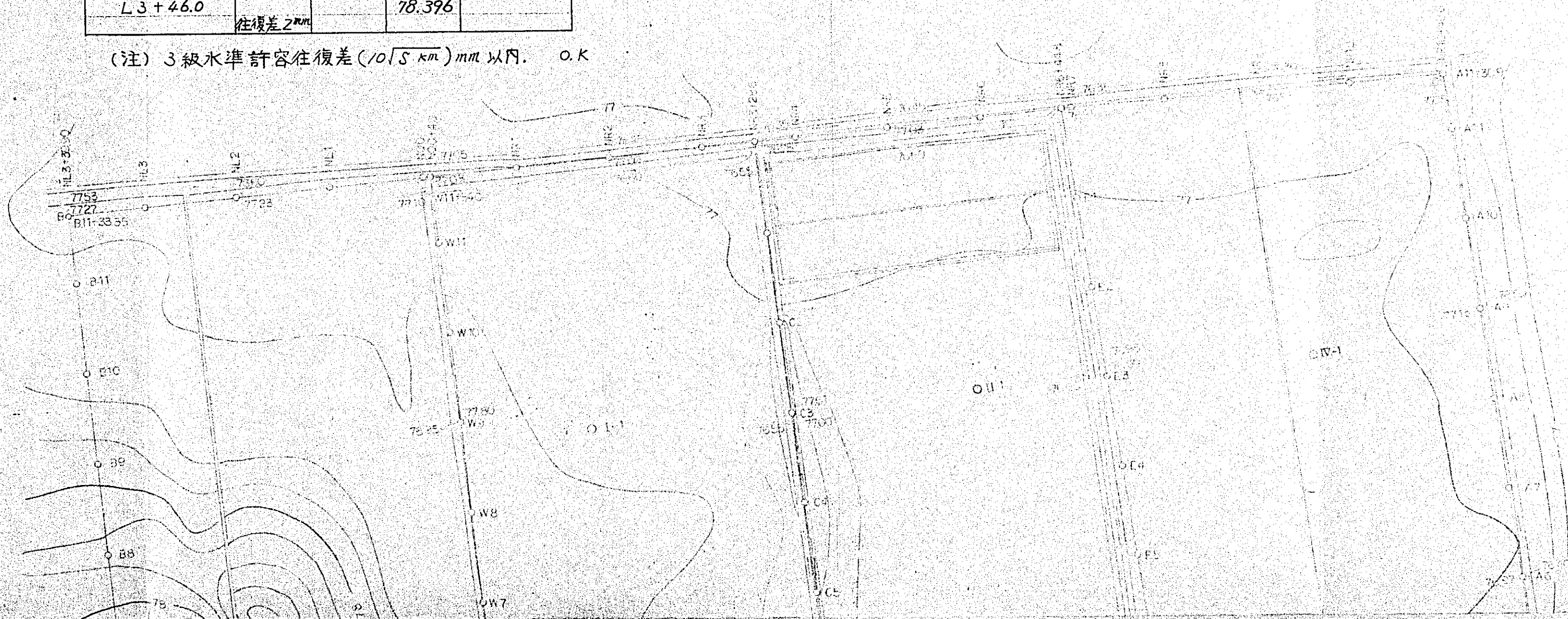
水準測量成果表

測 点	測 量	調 整	標 高	摘 要
2号井BM			77.273	CR線經由 (0.35km)
試驗站仮BM	70.834	70.836	78.109	
2号井BM	-0.838	-0.836	77.273	
試驗站仮BM	往復差4 ^{mm}			
展示園外周/周	±0		78.109	R.B.NR.NL.A 線經由 (2.6 km)
試驗站仮BM	-0.004	70.004	78.109	
L3+46.0	閉合差4 ^{mm}			
幸福用水仮BM	71.780	71.779	80.175	L線經由 (2.0 km)
L3+46.0	-1.778	-1.779	78.396	
	往復差2 ^{mm}			

(注) 3級水準許容往復差(10√S km)mm以內。 O.K



S 1:2000



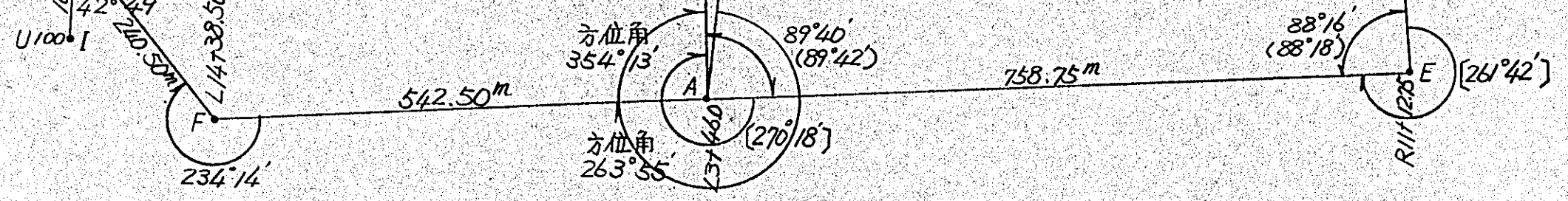
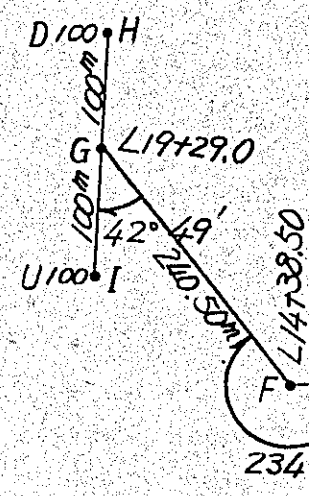
(266°48')

至十八里公社

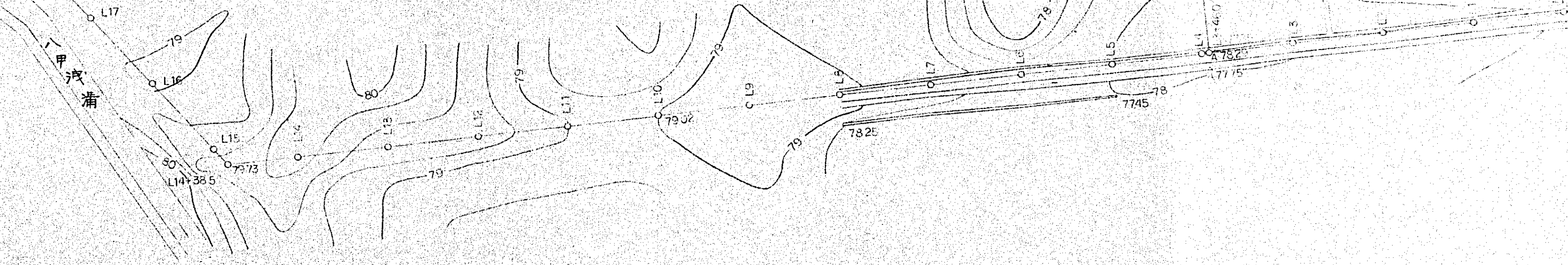
十八里公路

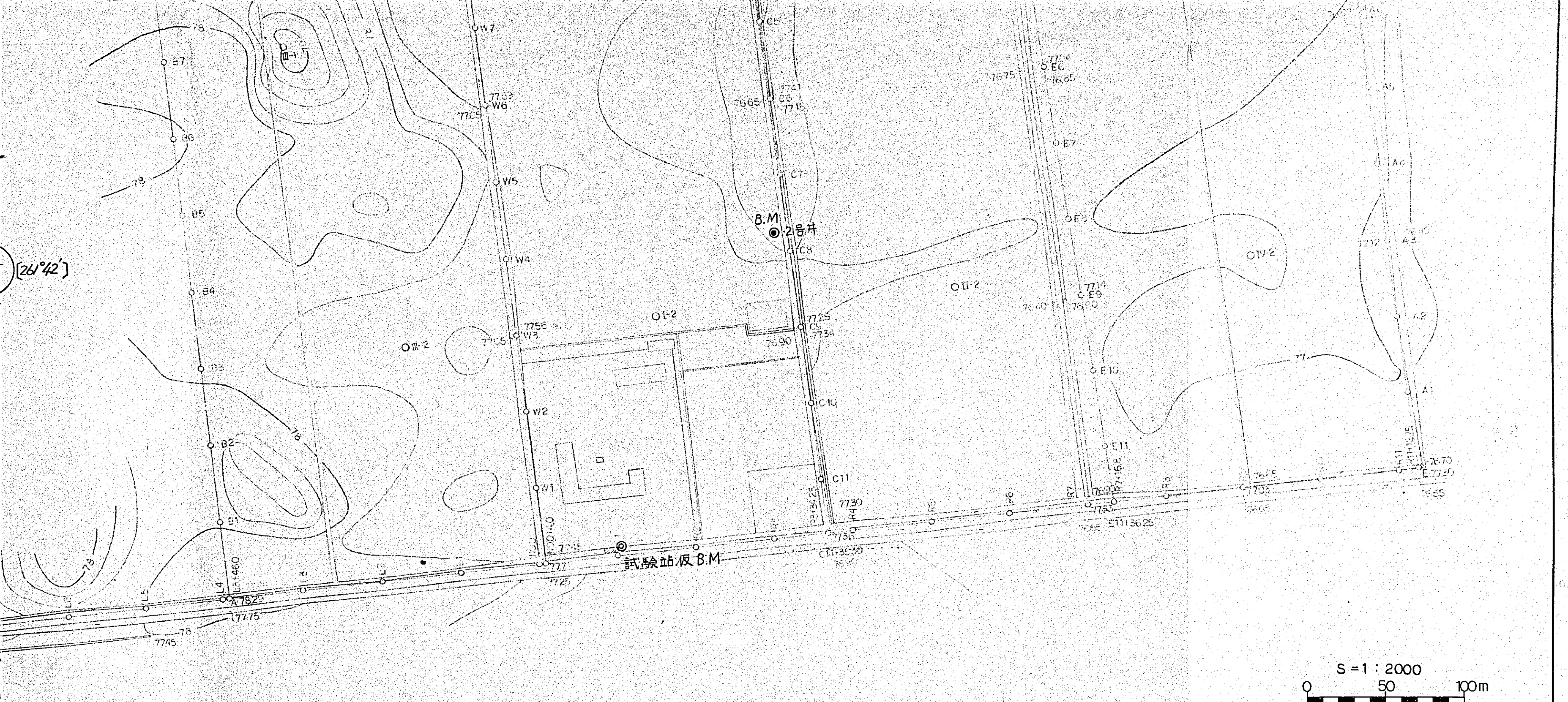
至宝清

L80.14
 D100
 U80
 D60
 D40
 D20
 U80
 L19+29.0
 U20
 L19
 ◎幸福用水仮B.M
 U40
 U55
 U80
 U80
 HO U100
 17982



(注) 内角の総和 $2(n-2)R = 2(5-2) \times 90^\circ = 540^\circ$
 測角の総和 $89^\circ40' + 90^\circ30' + 178^\circ12' + 93^\circ10' + 88^\circ16' = 539^\circ48'$ 差 $0^\circ12'$
 内角の修正 角の大きさに按分して修正
 角記号 () は修正内角, [] はトラバース計算右廻り角





S = 1 : 2000



中国三江平原 農業総合試験場計画 実施設計調査(モデル圃場)	
国際協力事業団	
現況及び測量成果図	
図-20	

