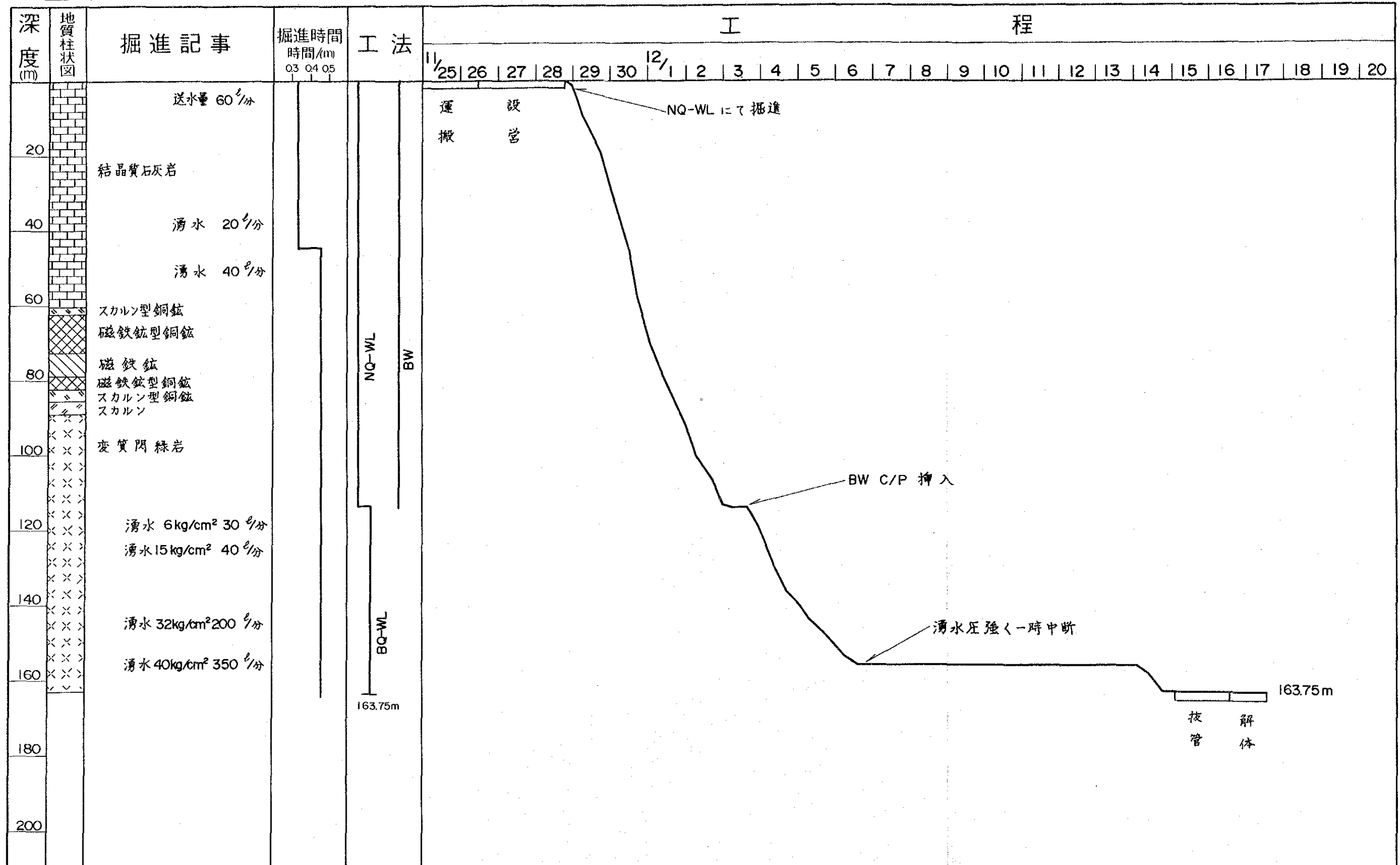


### 第3図(1) 孔別工程実績

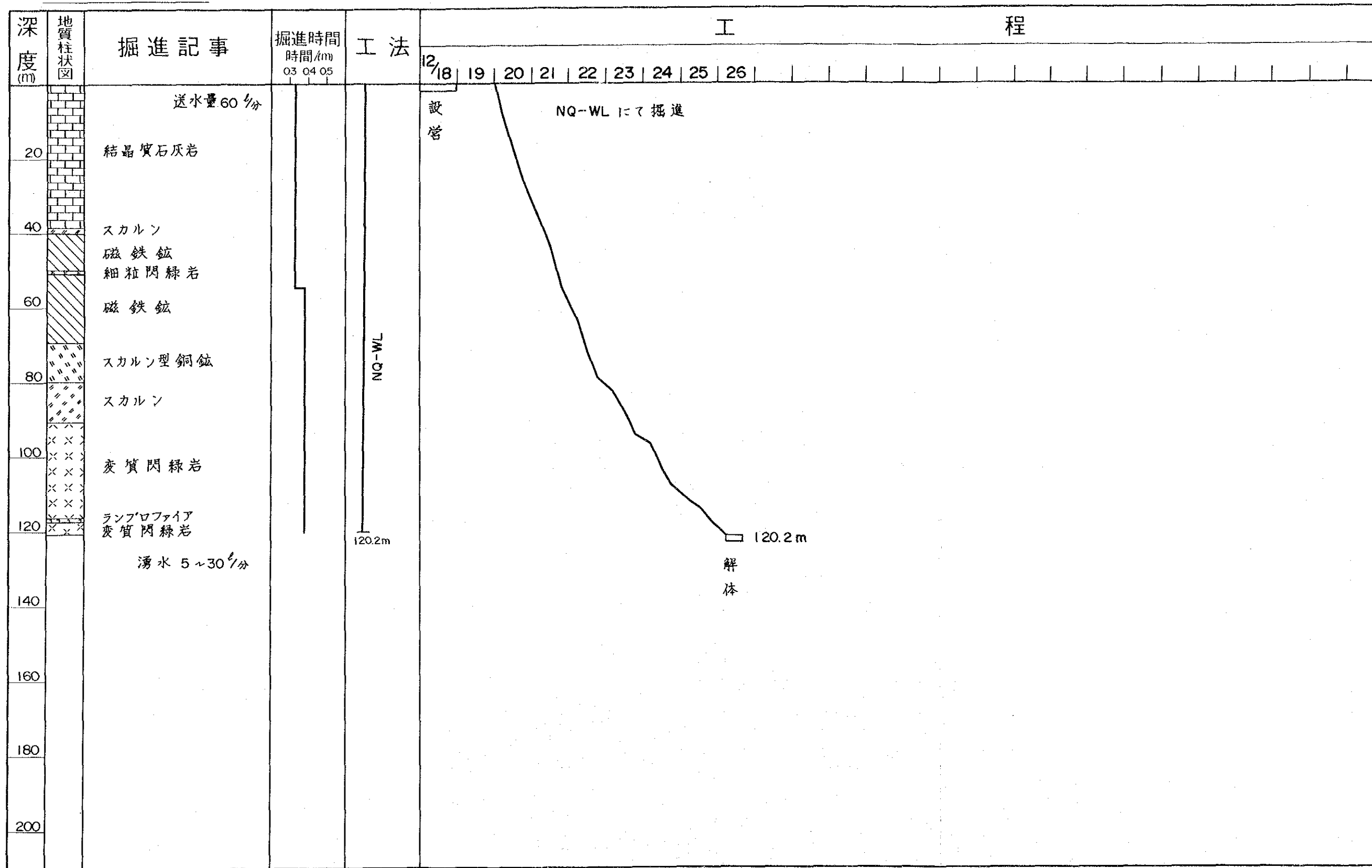
孔番 0623





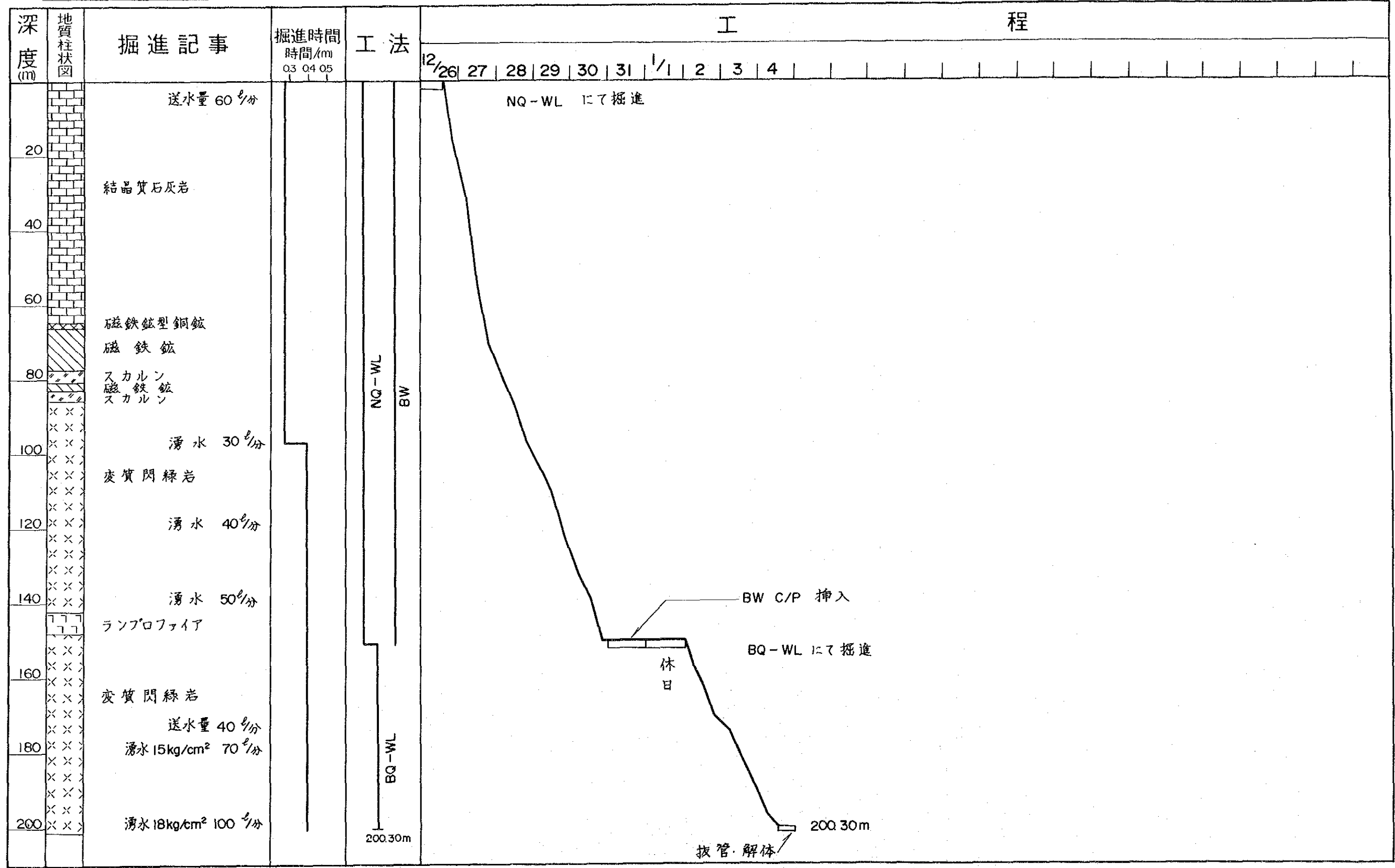
### 第3図(3) 孔別 工程実績

孔番 0632



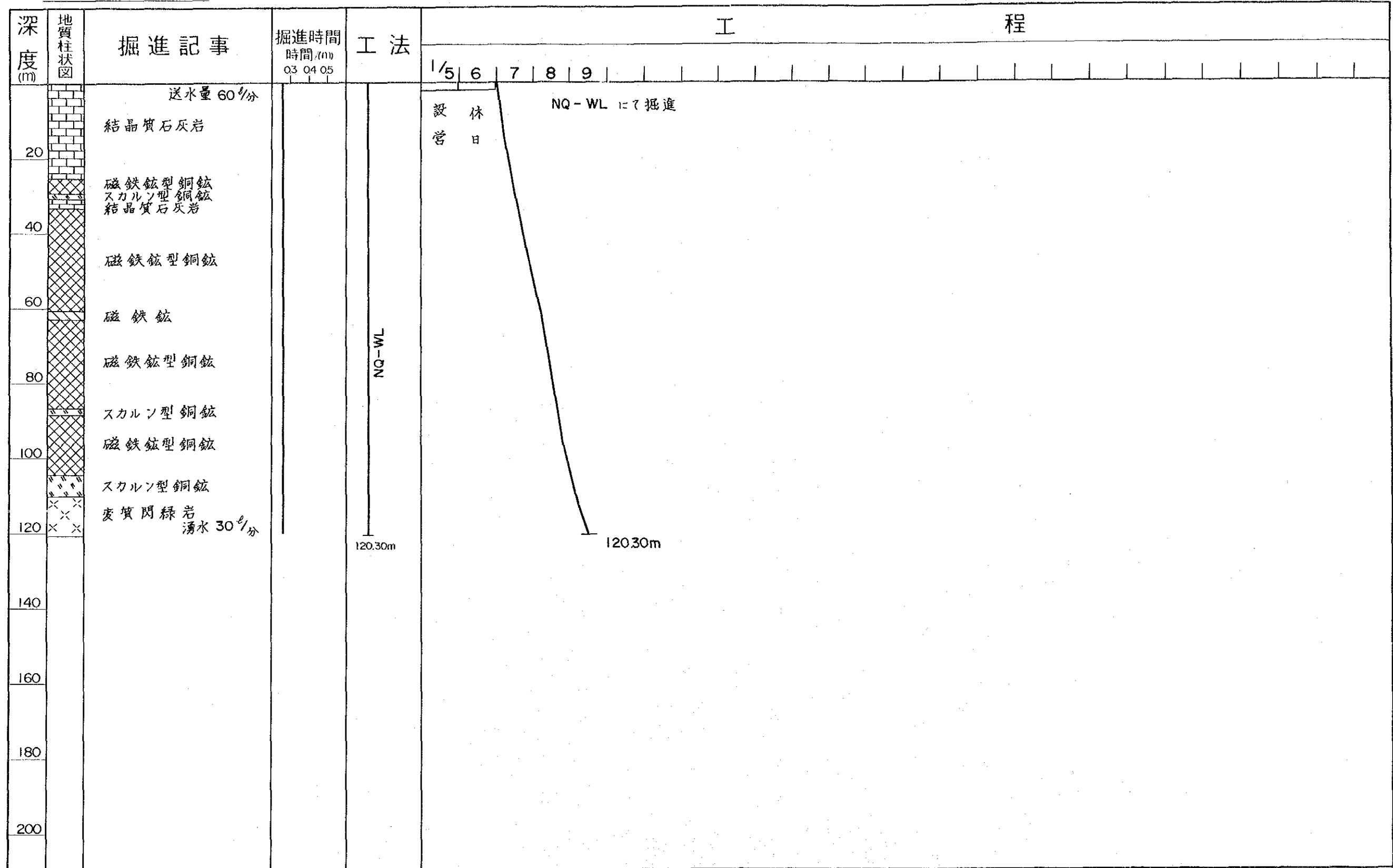
### 第3図(4) 孔別工程実績

孔番 0633



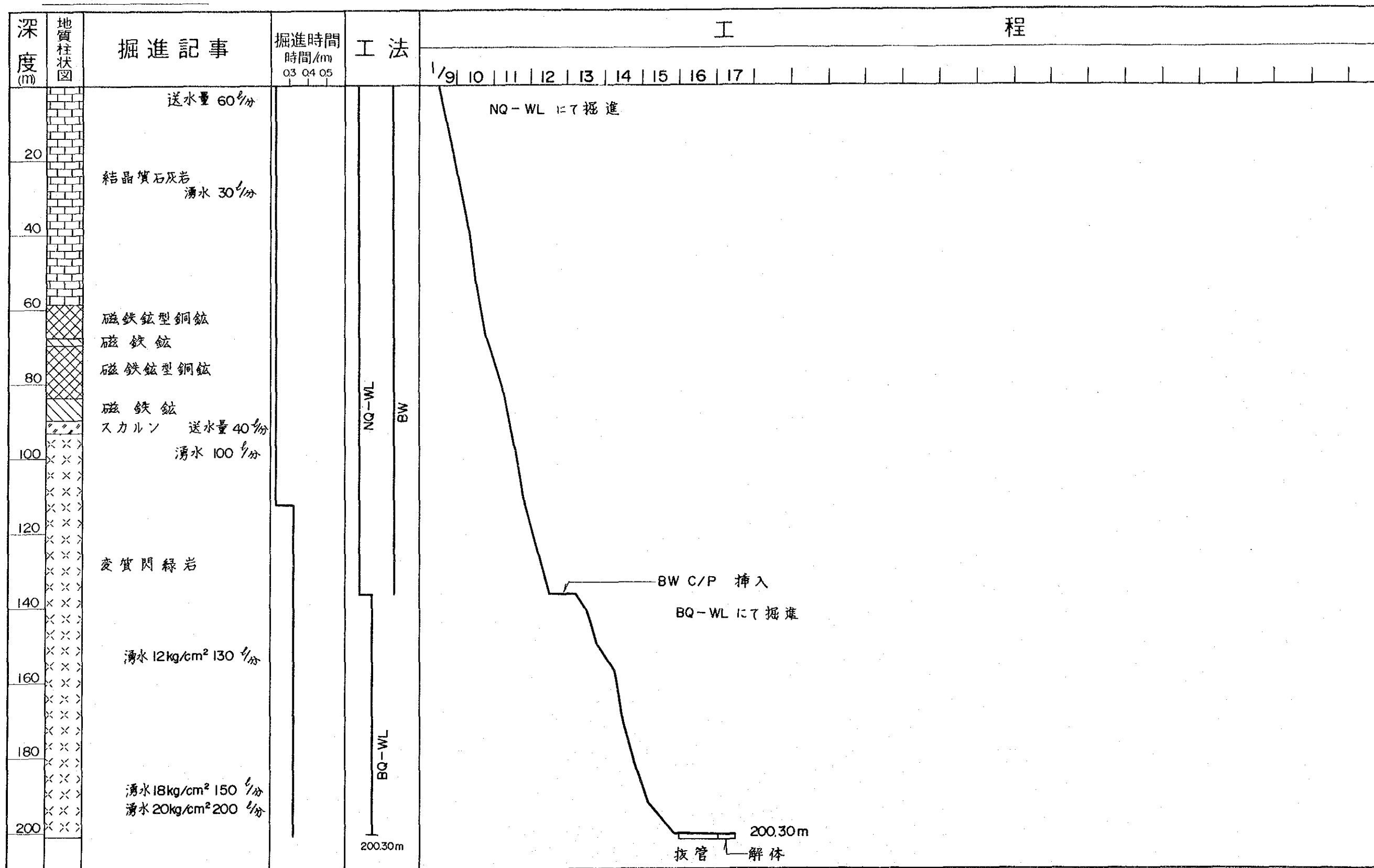
### 第3図(5) 孔別工程実績

孔番 0612



### 第3図(6) 孔別 工程実績

孔番 0613



### 第3図(7) 孔別工程実績

孔番 1121

深度 (m)	地質柱状図	掘進記事	掘進時間 時間(m) 03 04 05	工法	工 程														
					1	2	3	4	5	6	7	8	9	10	11	12	13	14	15
20	[地質記号]	磁鉄鉋 送水量 60分 スカルン			<div style="display: flex; justify-content: space-between;"> <div style="writing-mode: vertical-rl; text-orientation: upright;">移設・設管</div> <div style="text-align: center;"> <p>BQ-WL にて掘進</p> <p>34.25m</p> <p>解 体</p> </div> </div>														
40	[地質記号]	スカルン 磁鉄鉋型銅鉋 ランプロファイア 磁鉄鉋 ランプロファイア 結晶質石灰岩		34.25m															
60																			
80																			
100																			
120																			
140																			
160																			
180																			
200																			

### 第3図(8) 孔別工程実績

孔番 1111

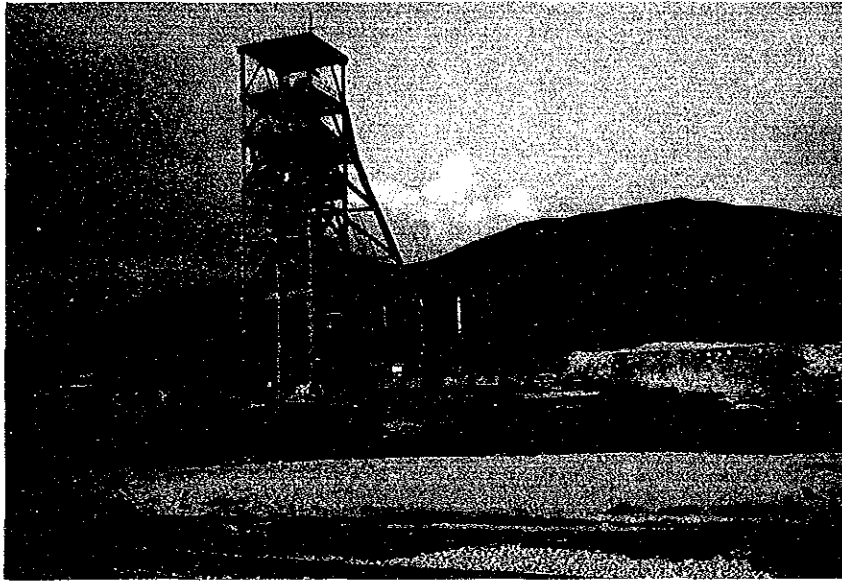
深度 (m)	地質 柱状図	掘進記事	掘進時間 時間(m) 03 04 05	工法	工 程															
					1/19	20	21	22	23	24	25									
20	×× ×× ×× ×× ×× ×× ×× ×× ×× ×× 変質閃緑岩	スカルン ランプロファイア 送水量60% スカルン		43.20m	設管 BQ-WL にて掘進															
40					解体 機械運搬															
60																				
80																				
100																				
120																				
140																				
160																				
180																				
200																				



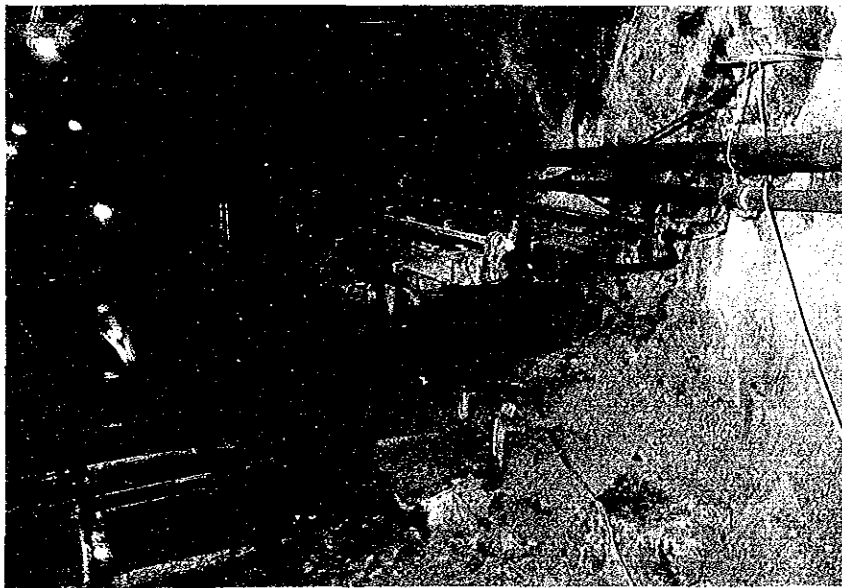


工 事 写 真





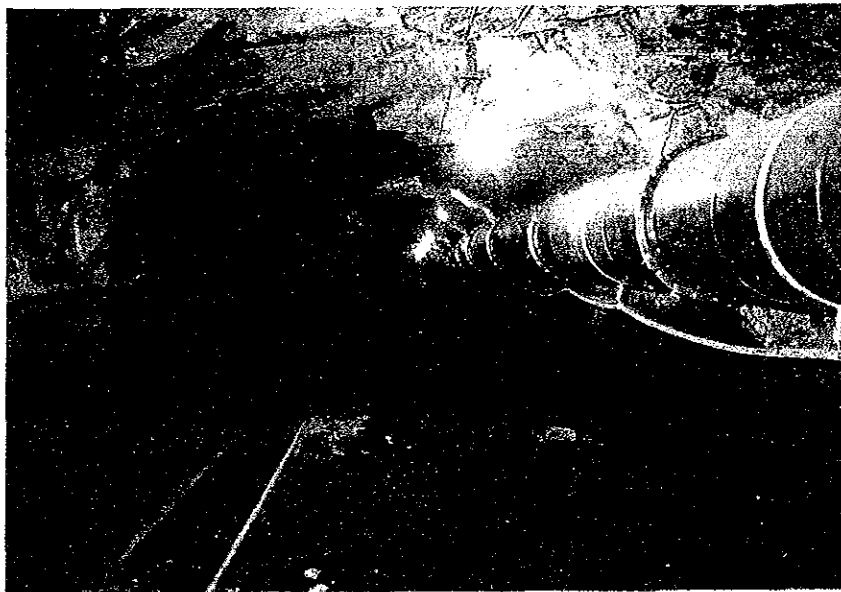
立坑櫓全景（後方は主要立坑）



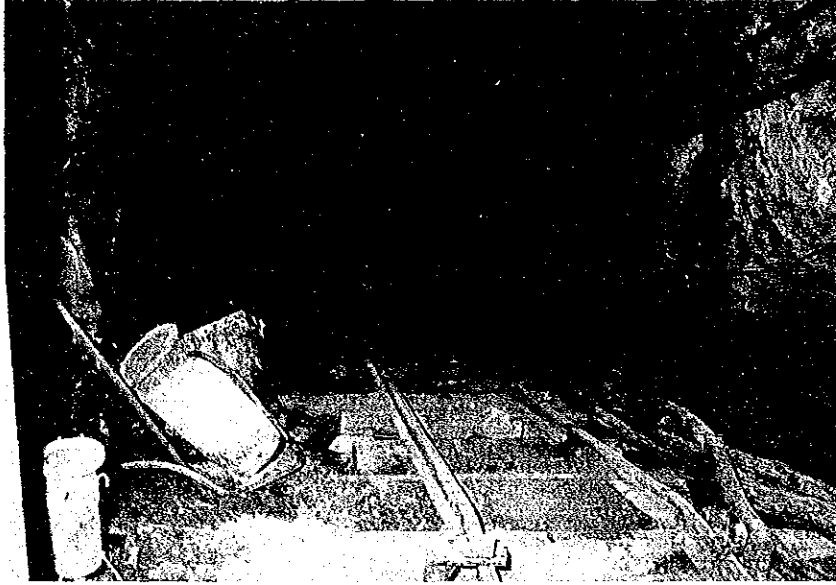
2連装レールジャンボ



水平坑道掘削狀況



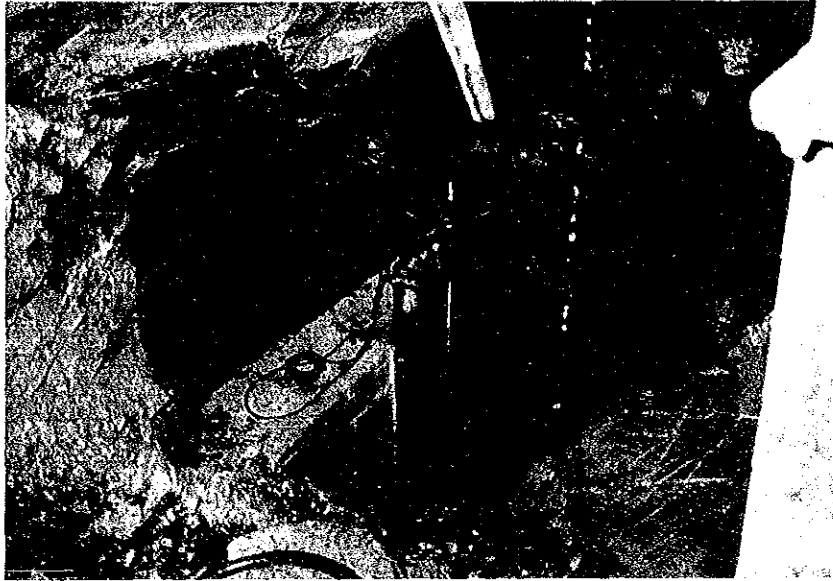
坑道狀況



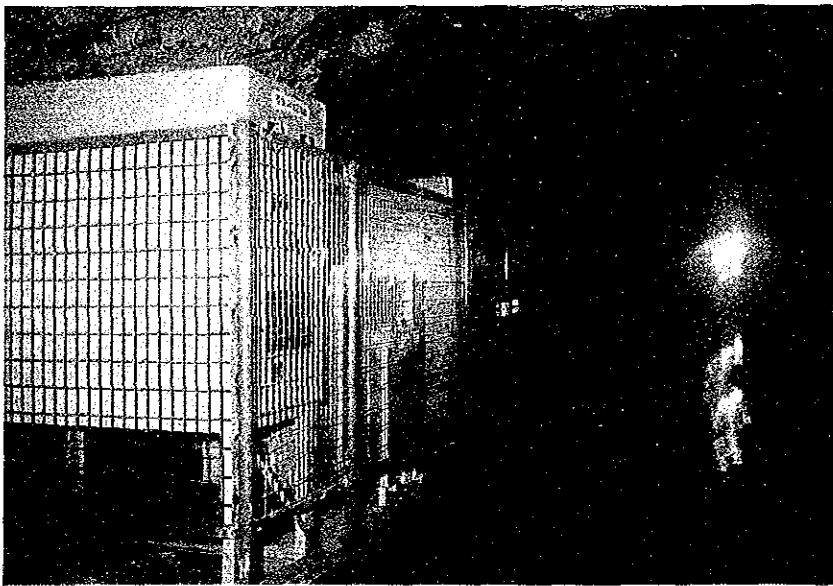
水倉坑道掘削狀況



坑外研運搬



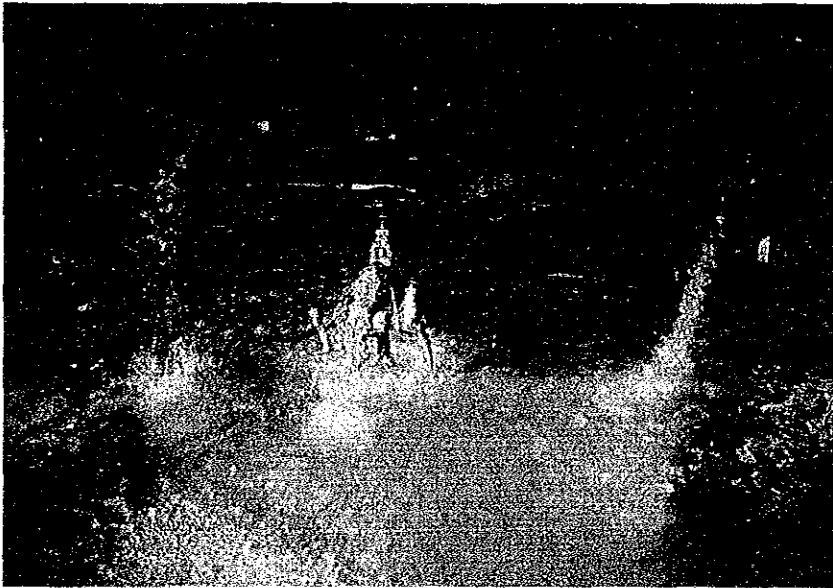
水倉坑道水門設置狀況



坑內電氣室

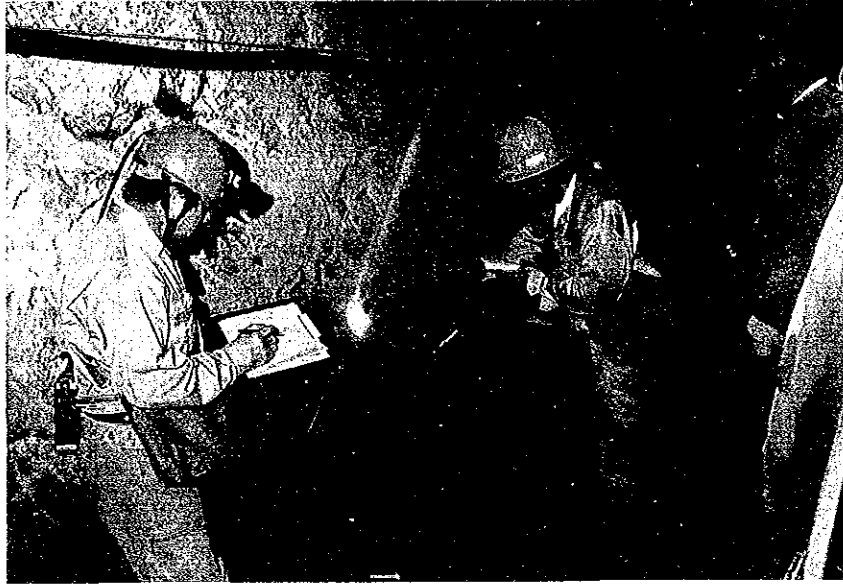


ボーリング作業状況



湧水状況 (NO. 6 ボーリング室)

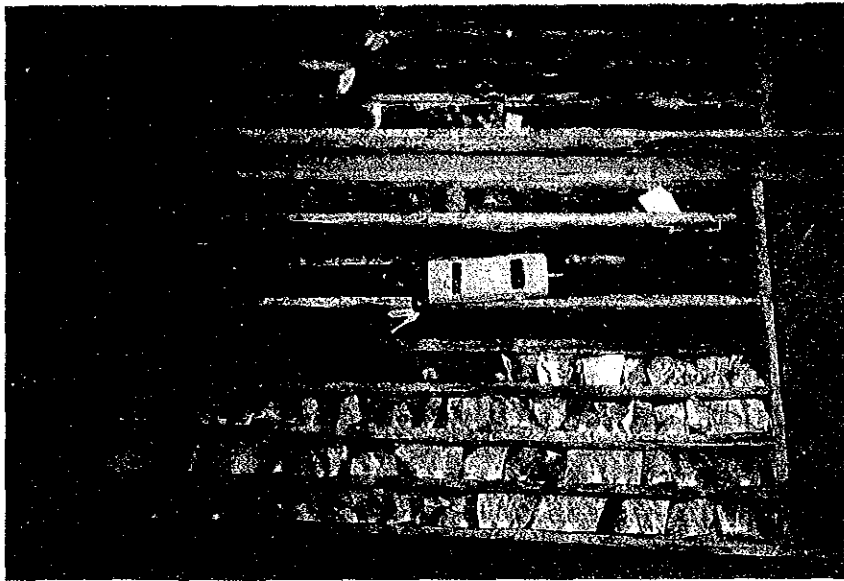




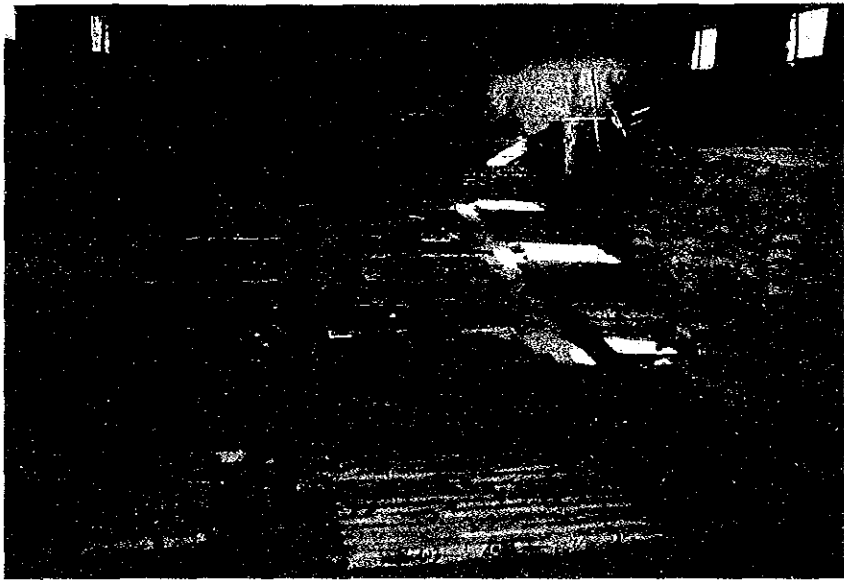
坑內地質調查



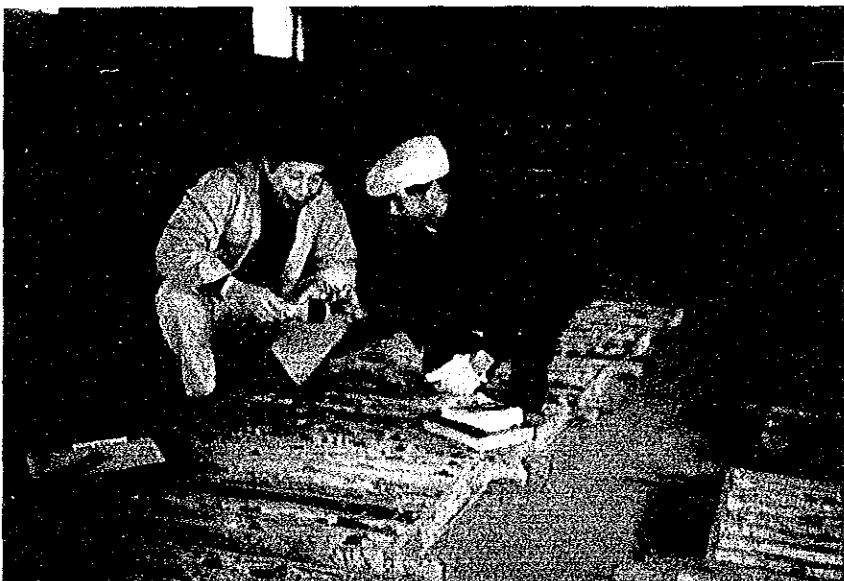
坑內地質調查



ボーリングコア



ボーリングコア

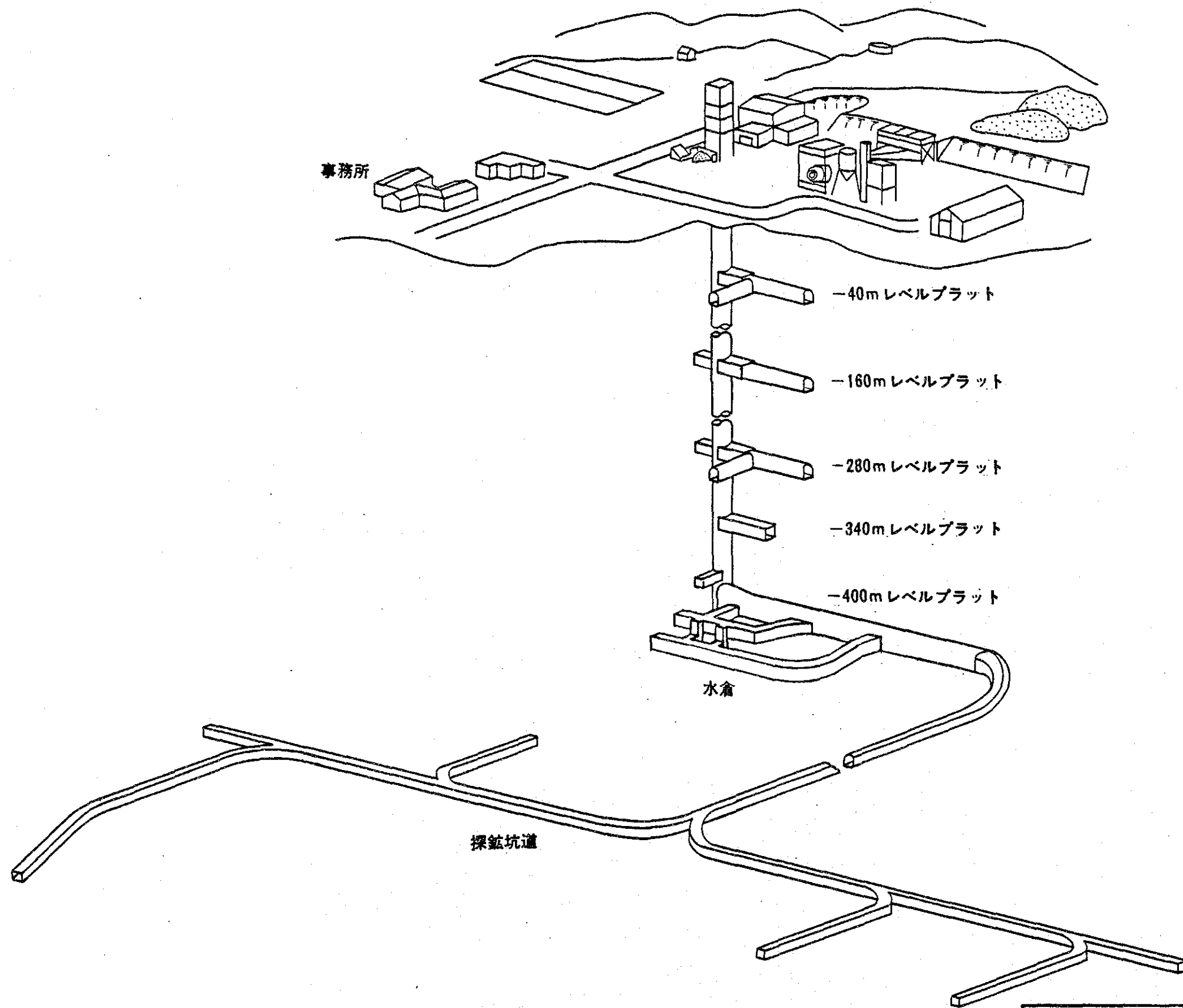


ボーリングコア鑑定



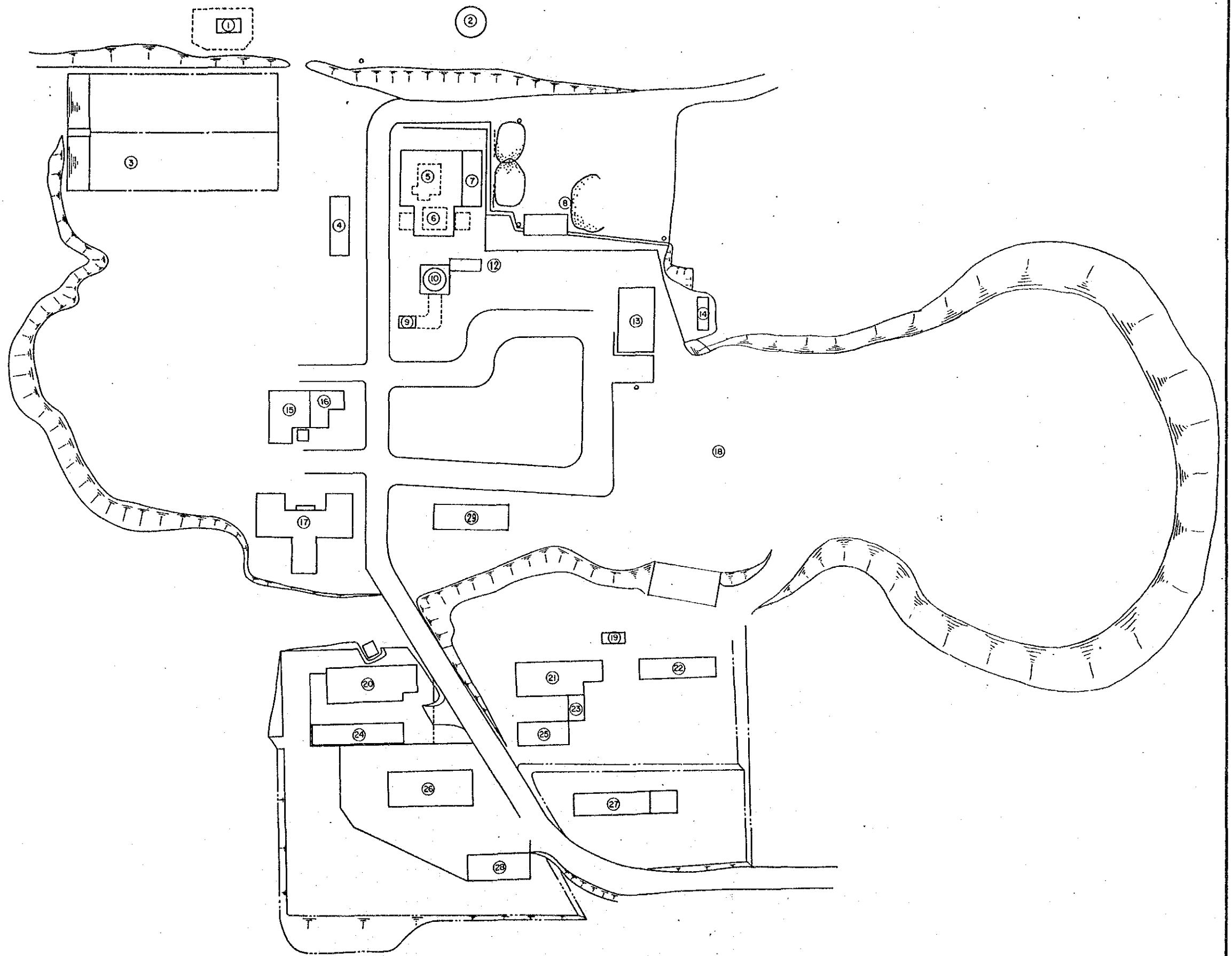
## VI 付 属 図 面

1. 立坑・坑道計画全体概要図
2. 敷地配置図
3. 巻上設備全体配置図
4. 坑道調査・ボーリング調査位置図
5. 水倉坑道
6. ボーリング室(Ⅰ)
7. ボーリング室(Ⅱ)
8. 坑道掘削施工図
9. レールジャンボ外形図
10. 650型ローダー外形図
11. 単線系統図

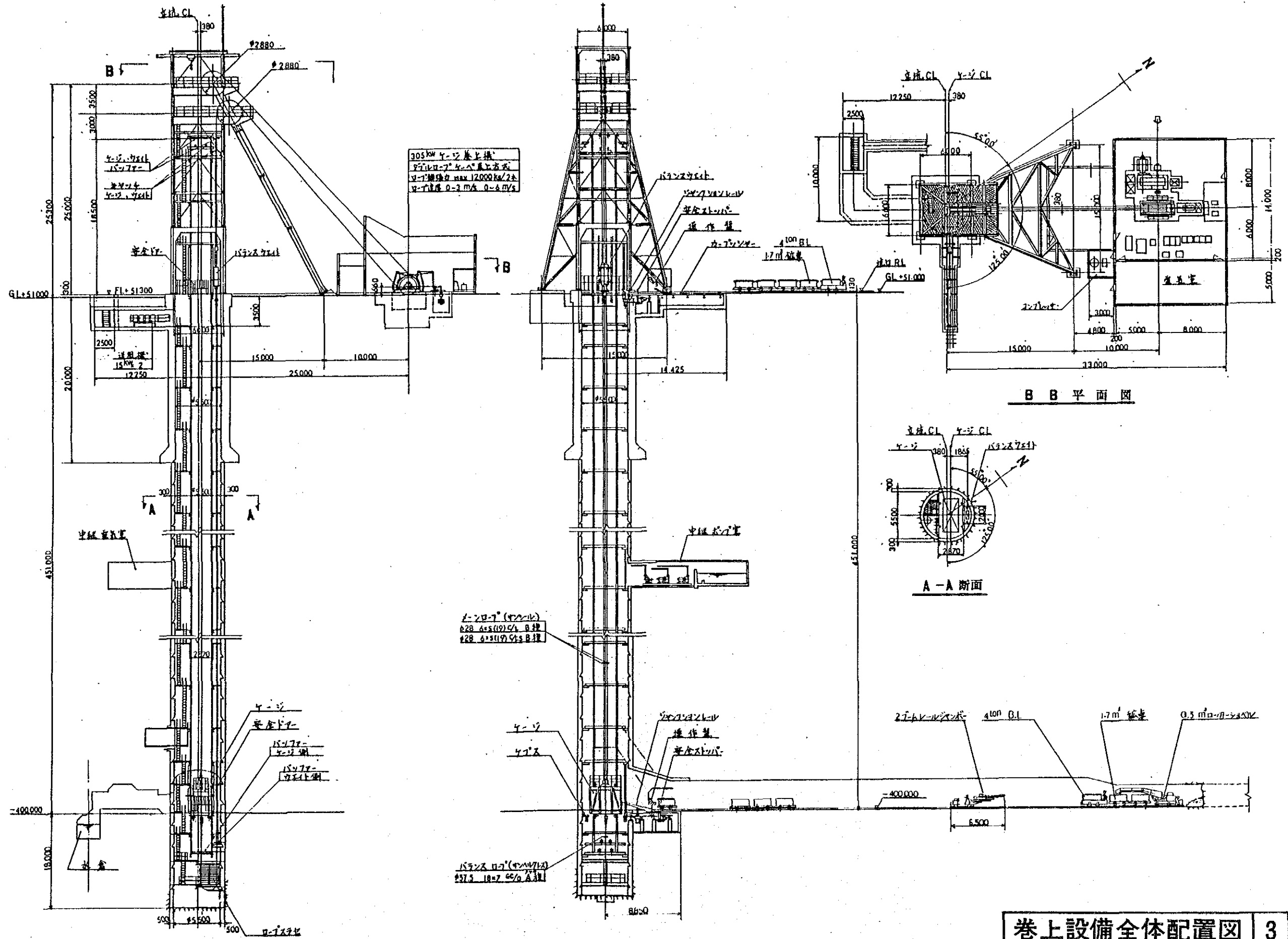


立坑・坑道計画全体概要図 1

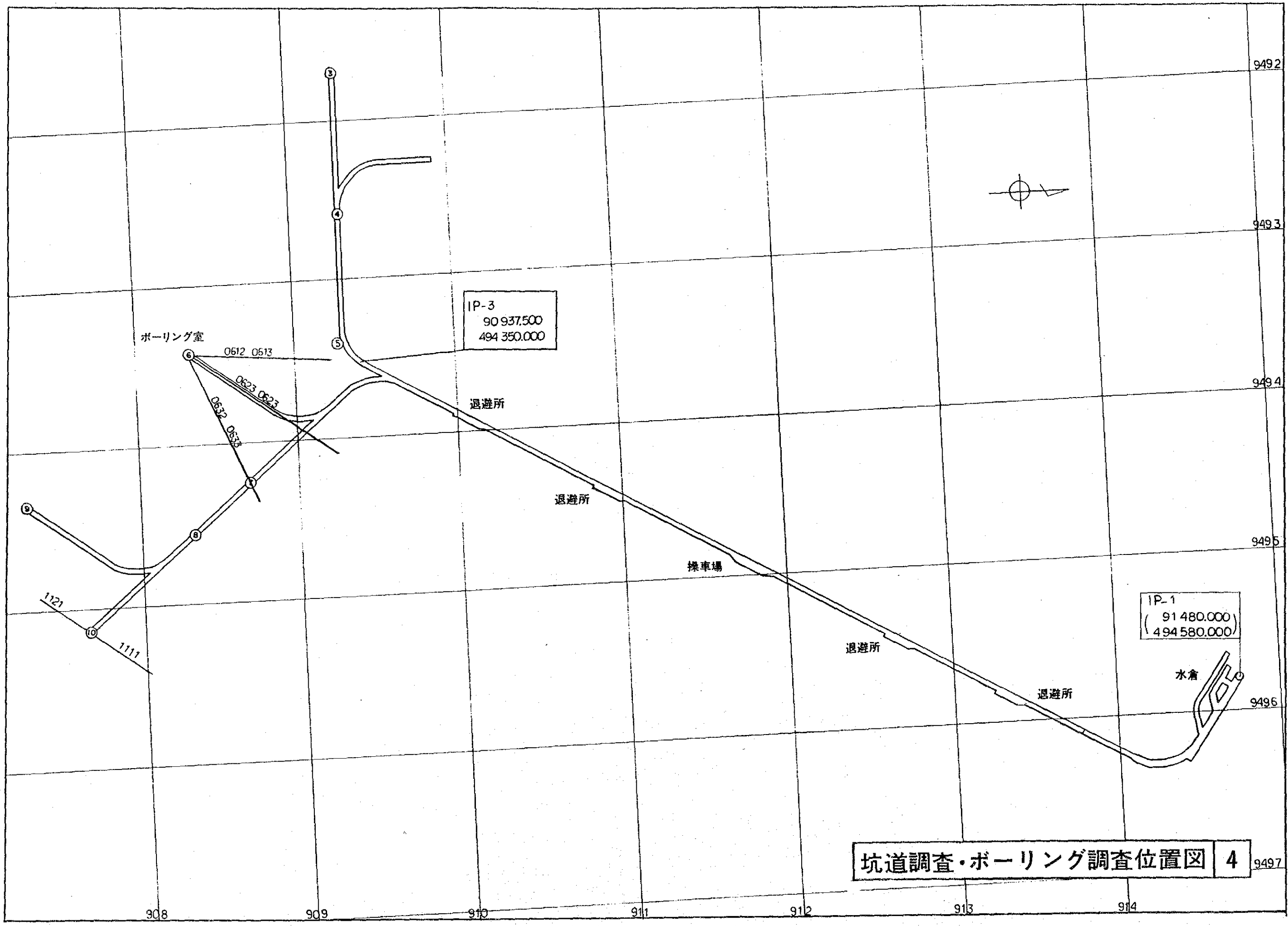
- ① 火薬庫
- ② 原水タンク
- ③ 沈澱池
- ④ 作業者休憩所
- ⑤ 主巻上機
- ⑥ スカホード巻上機
- ⑦ 配電室
- ⑧ 骨材置場
- ⑨ 非常人道
- ⑩ 立坑
- ⑫ 操車設備操作室
- ⑬ セメント倉庫
- ⑭ 便所
- ⑮ コンプレッサー室
- ⑯ 主受配電室
- ⑰ 事務室
- ⑱ 研捨場
- ⑲ 便所
- ⑳ 機械修理室
- ㉑ 浴場
- ㉒ 採鉱事務室
- ㉓ ボイラー室
- ㉔ 加工場
- ㉕ 乾燥室
- ㉖ 倉庫
- ㉗ 運転修理隊事務室
- ㉘ 木材倉庫
- ㉙ 調整員室・充電室



敷地配置図 2

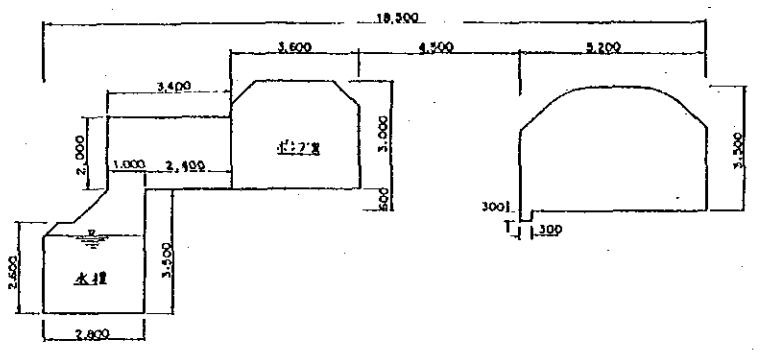
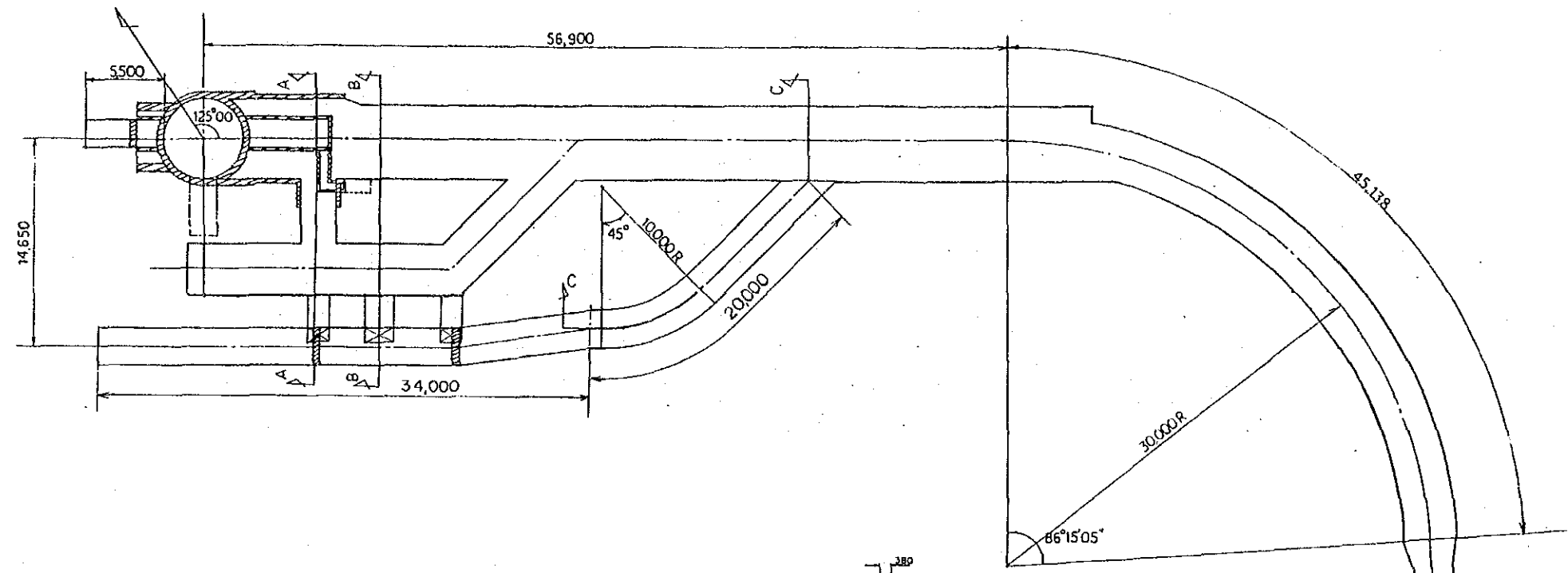


巻上設備全体配置図 3

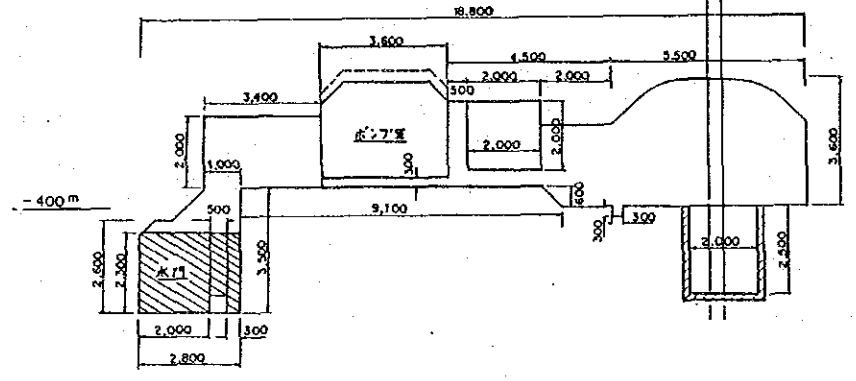


坑道調査・ボーリング調査位置図 4

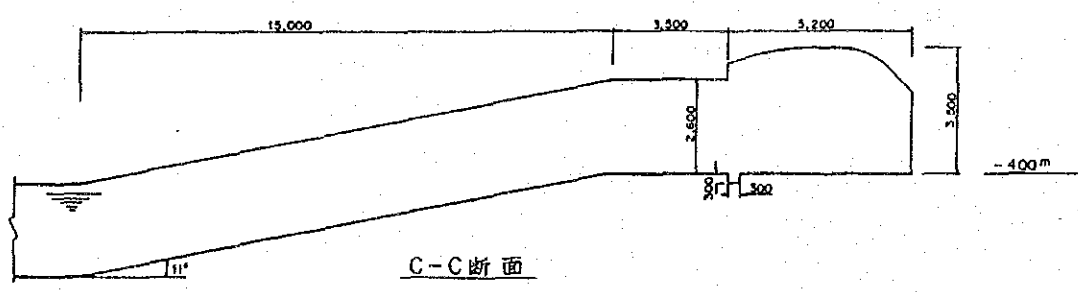




B-B 断面



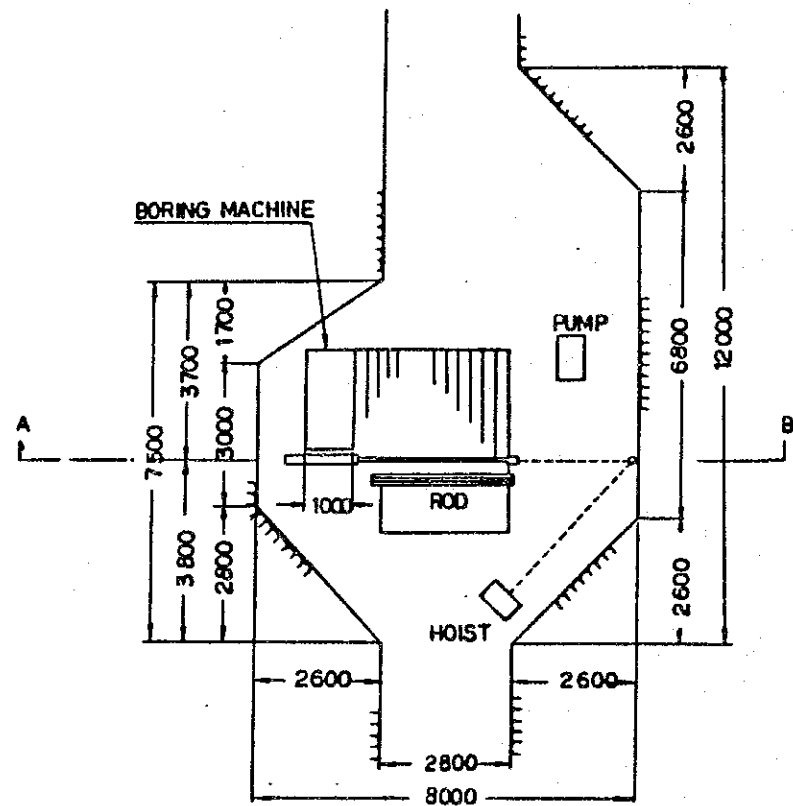
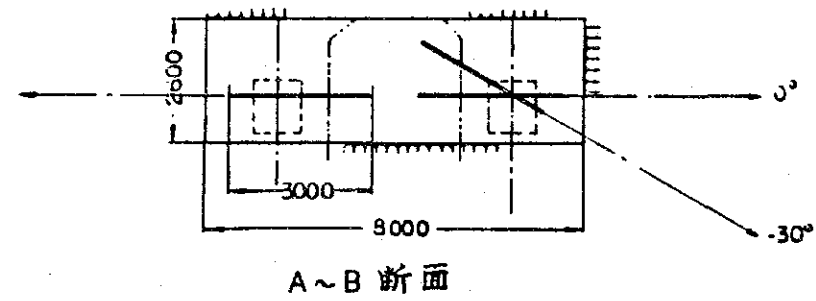
A-A 断面



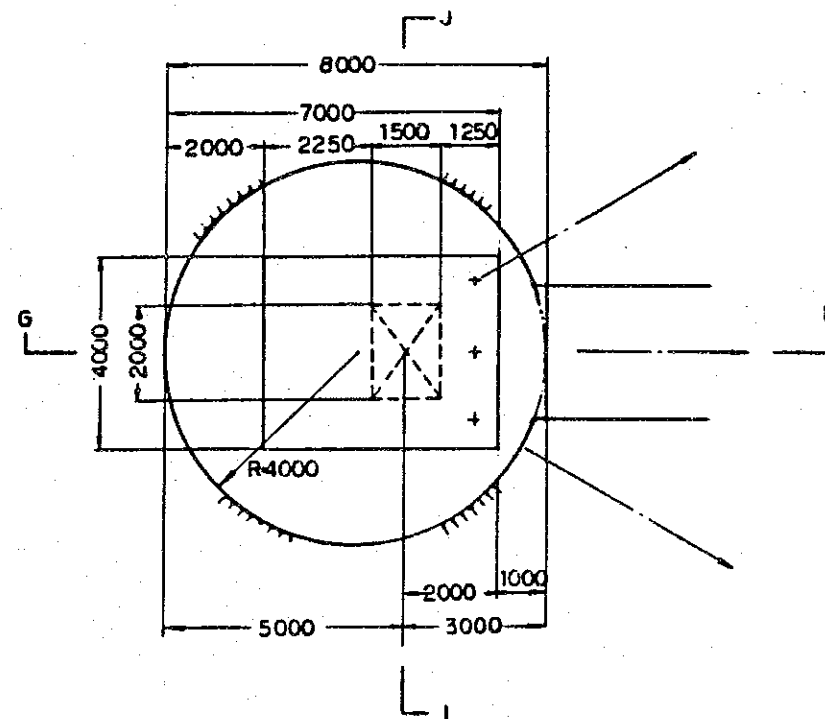
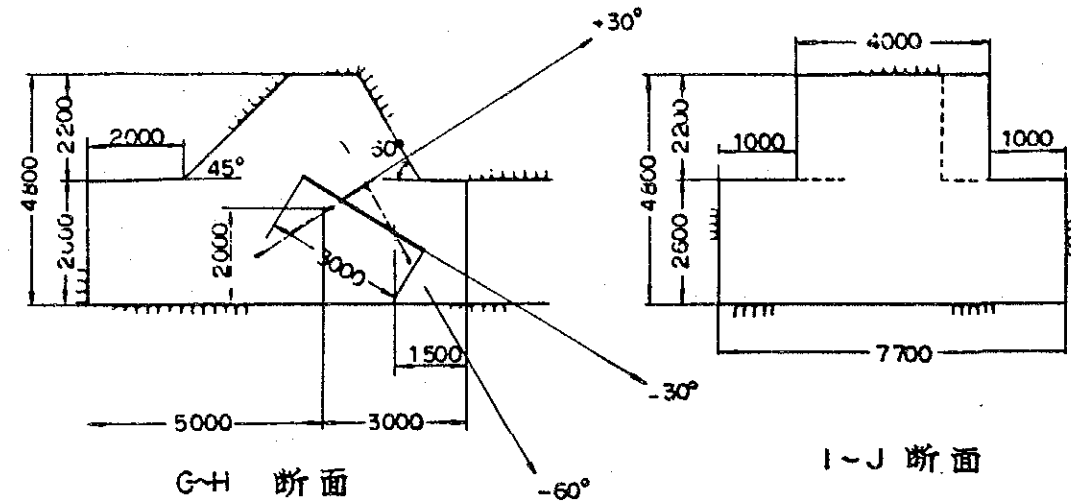
C-C 断面

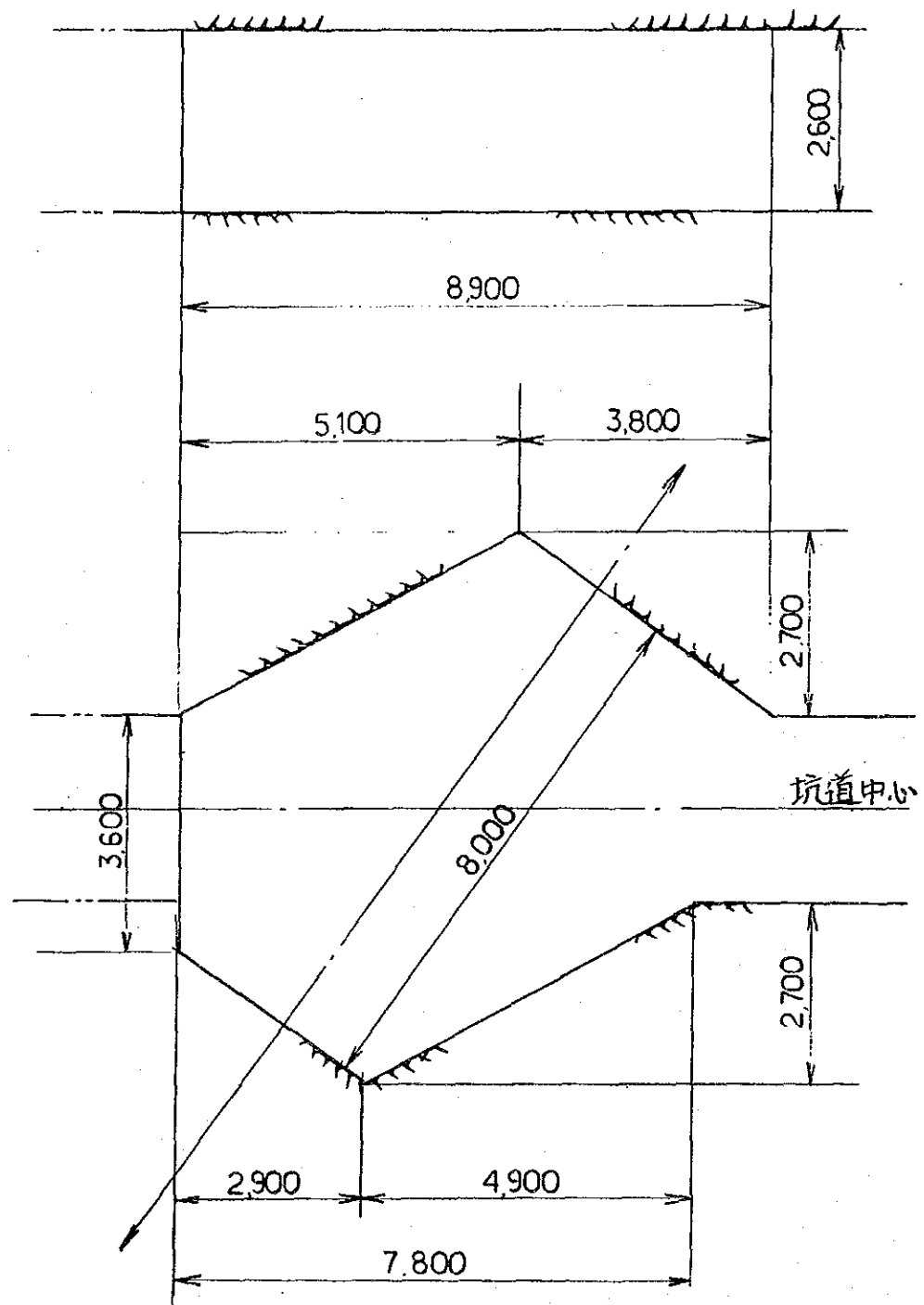
水倉坑道 5

水平穿孔ボーリング室(I)  
(NO.1,3,4,5,7,8,10)

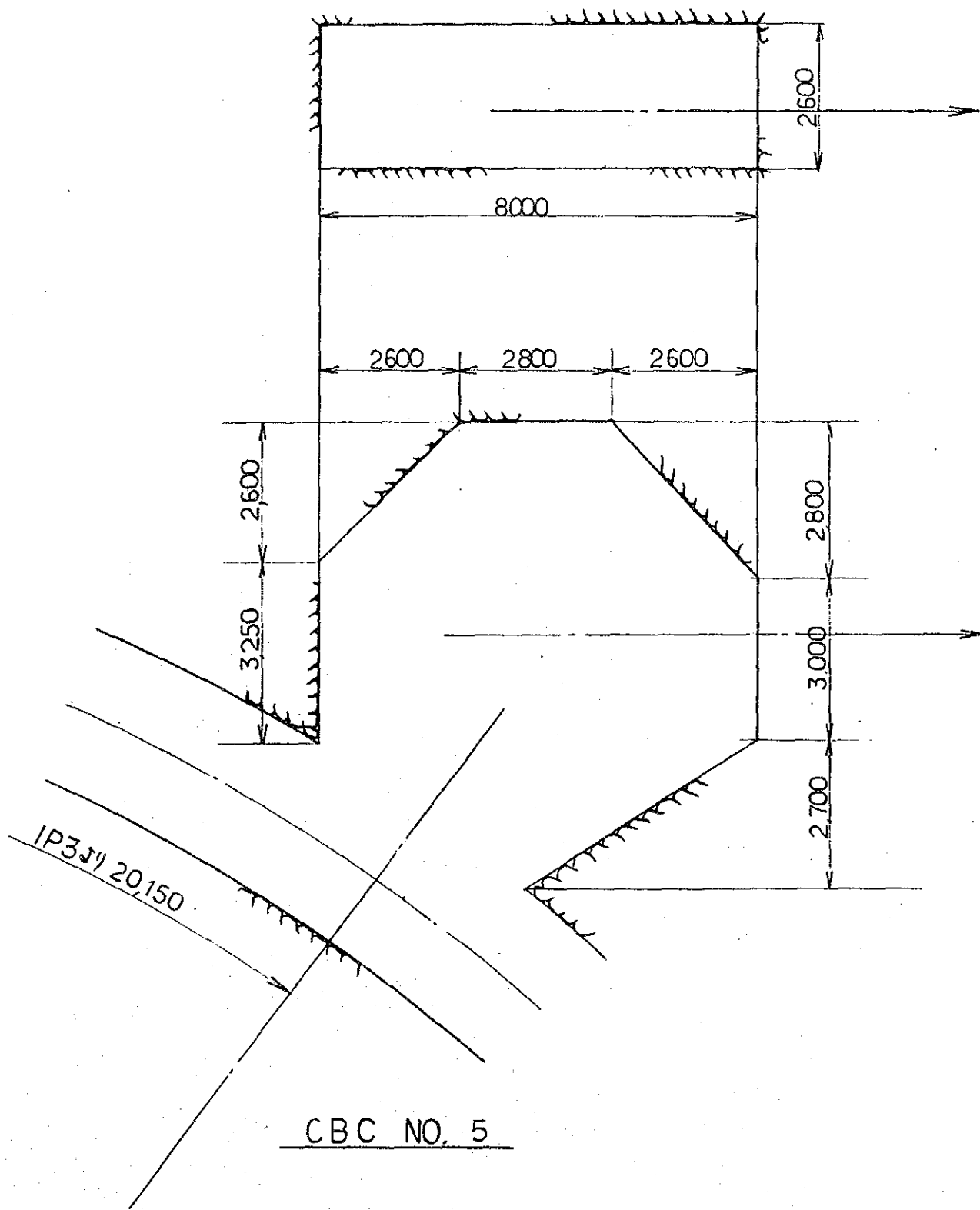


上下向穿孔ボーリング室(Ⅲ)  
(NO.6,9)





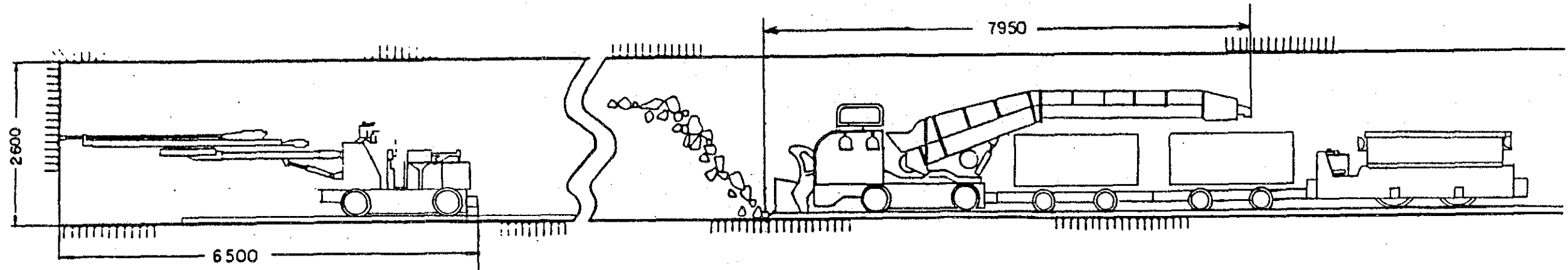
CBC NO. 3, 4



CBC NO. 5

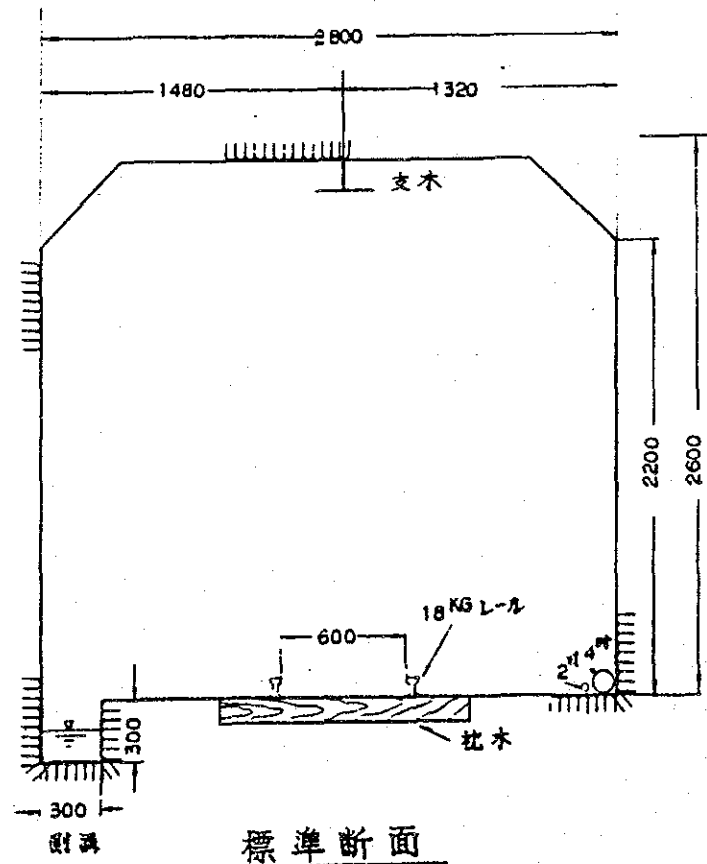
ボーリング室(II) 7

# 掘進機械配置図

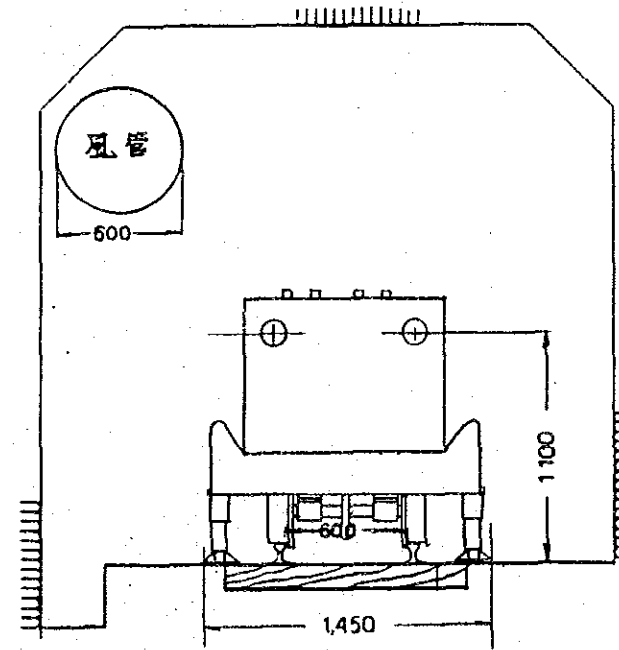


穿孔

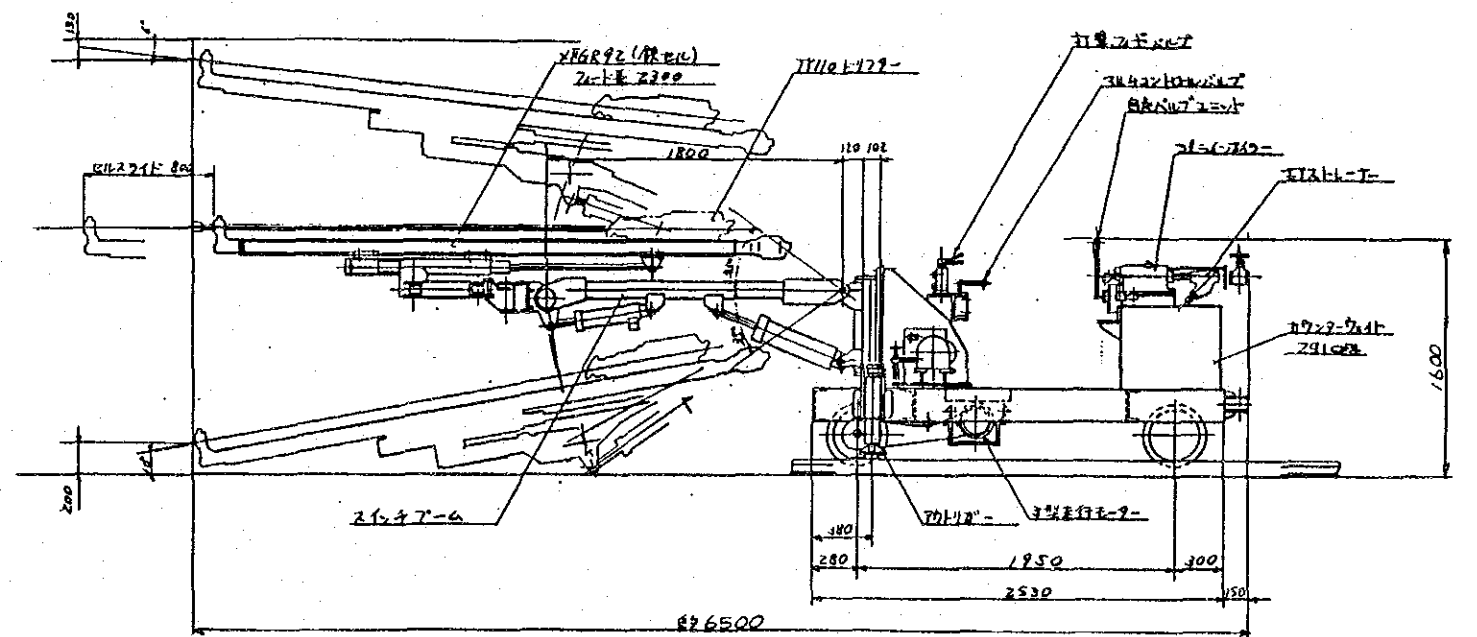
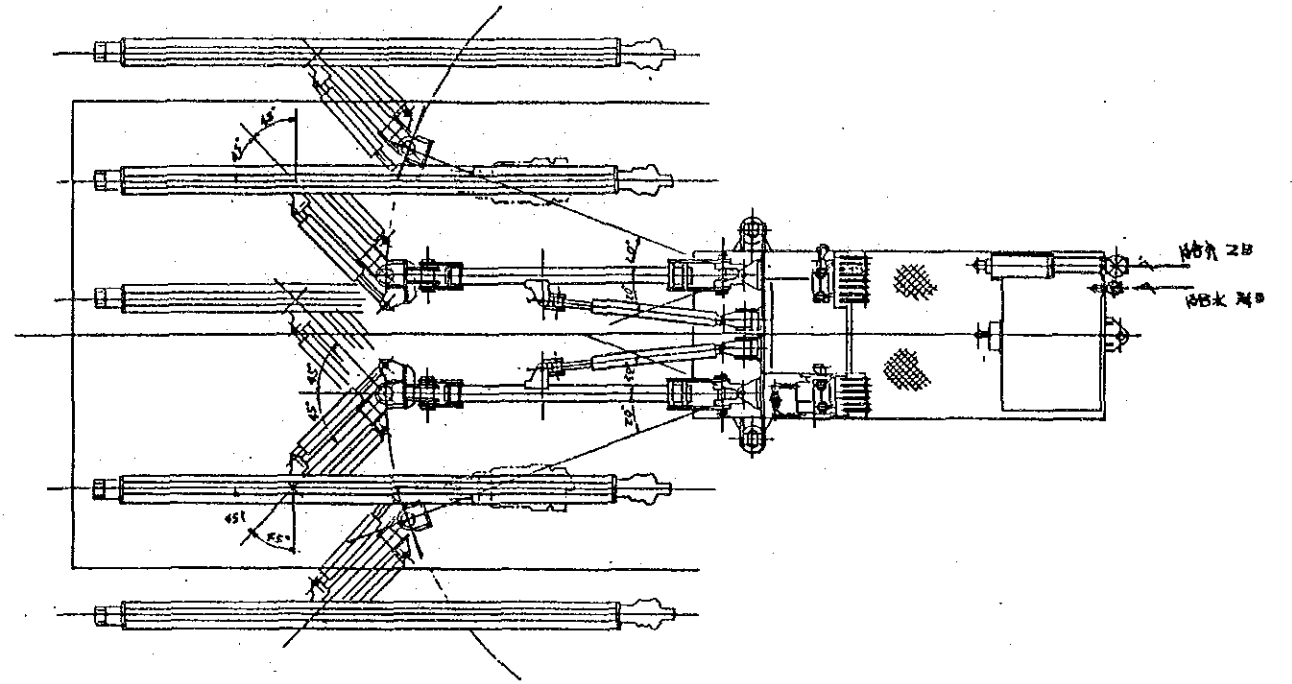
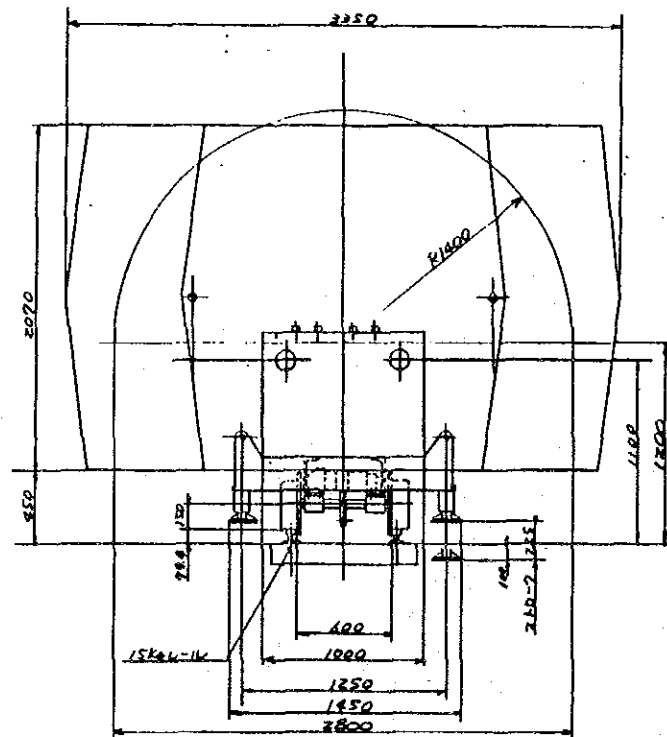
研積込



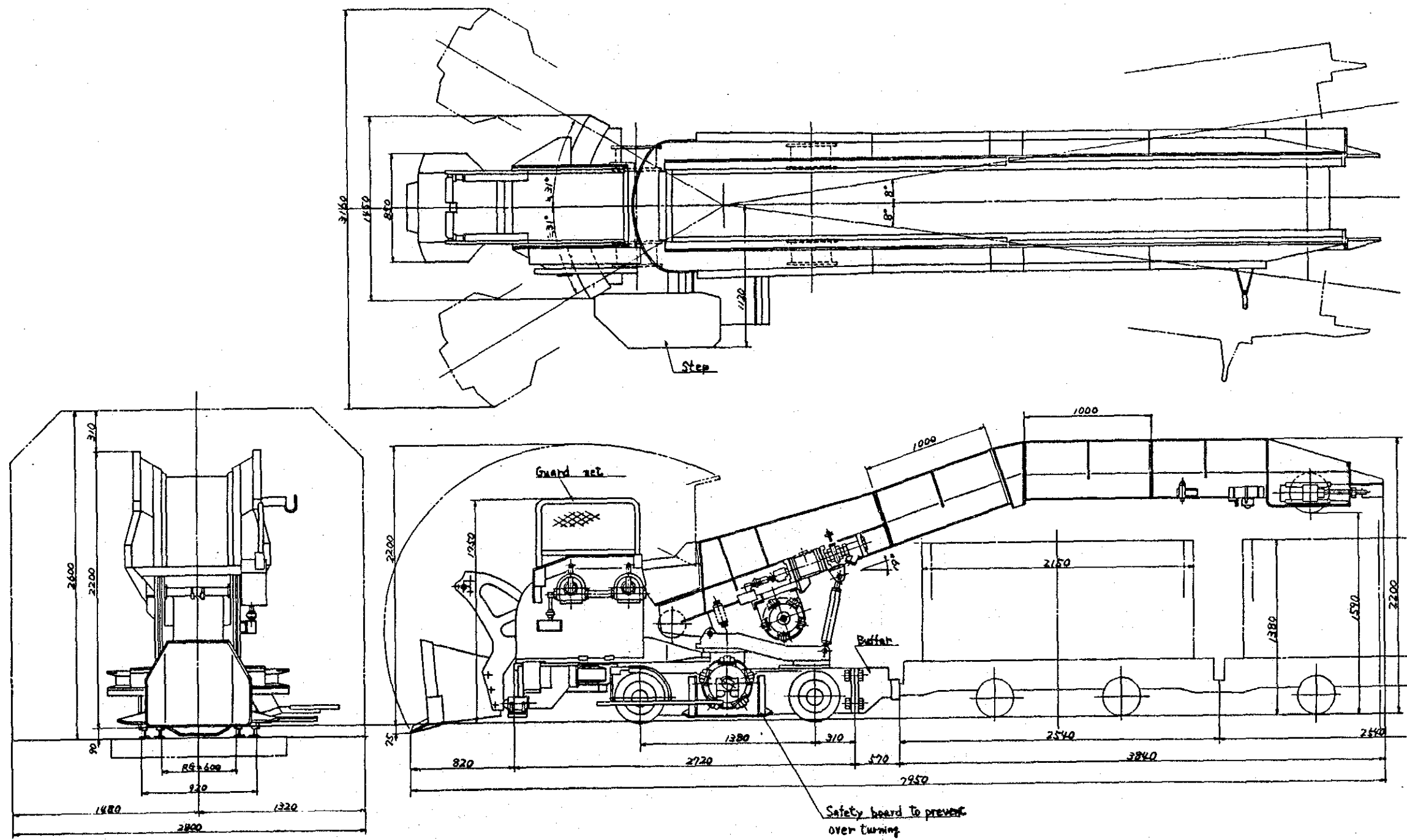
標準断面



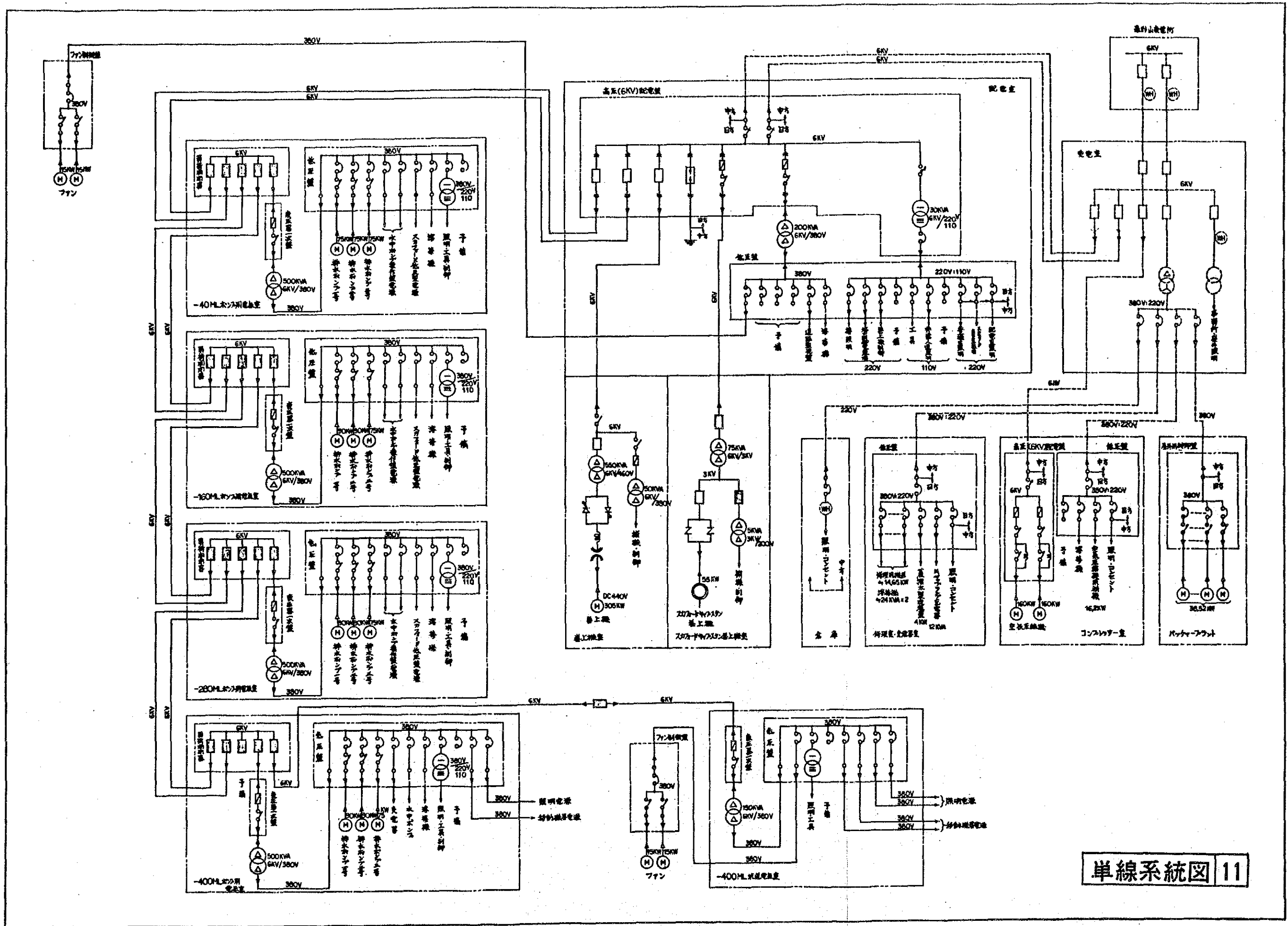
穿孔ジャンボ



レールジャンボ外形図 9



650型ローダー外形図 10



単線系統図 11







JICA