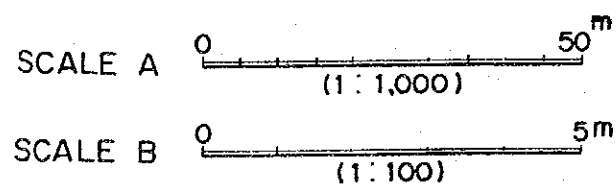
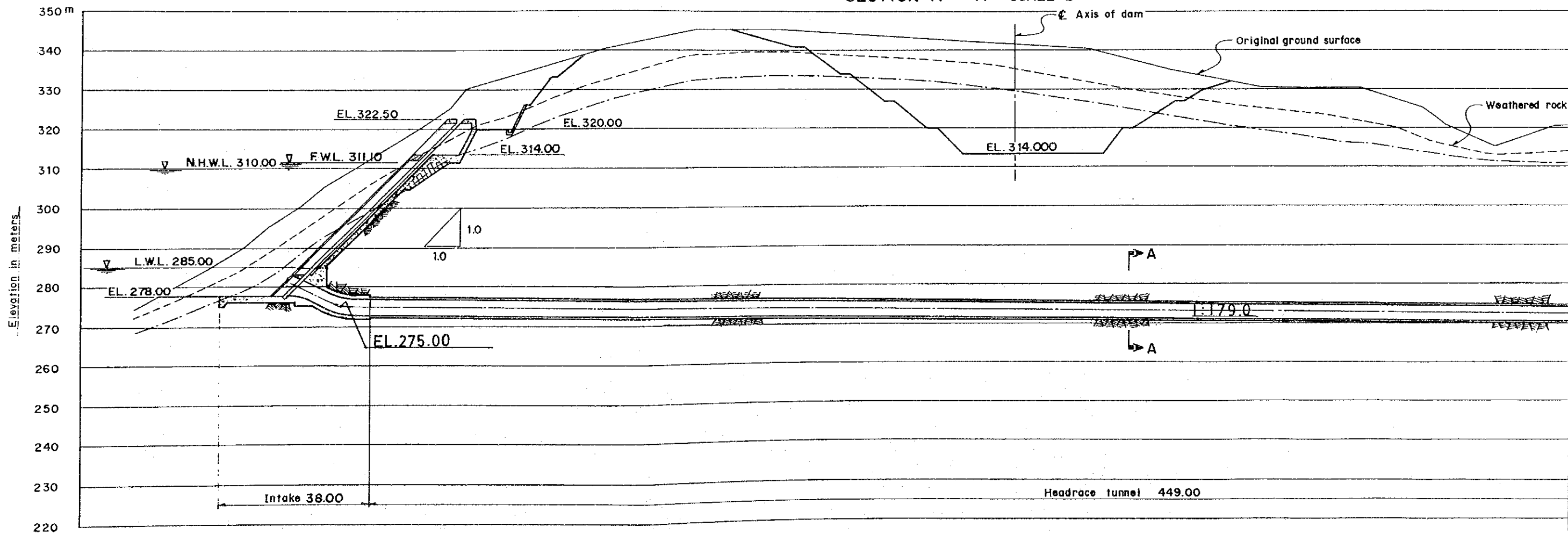
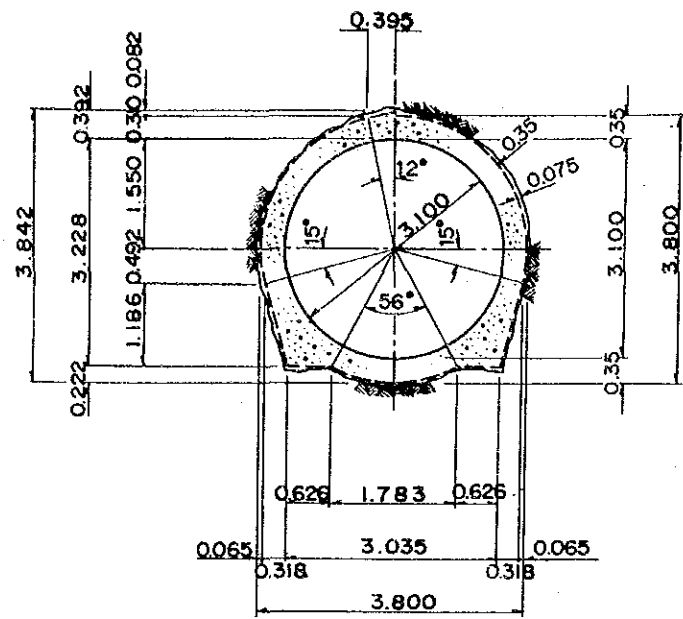


SECTION A - A SCALE B

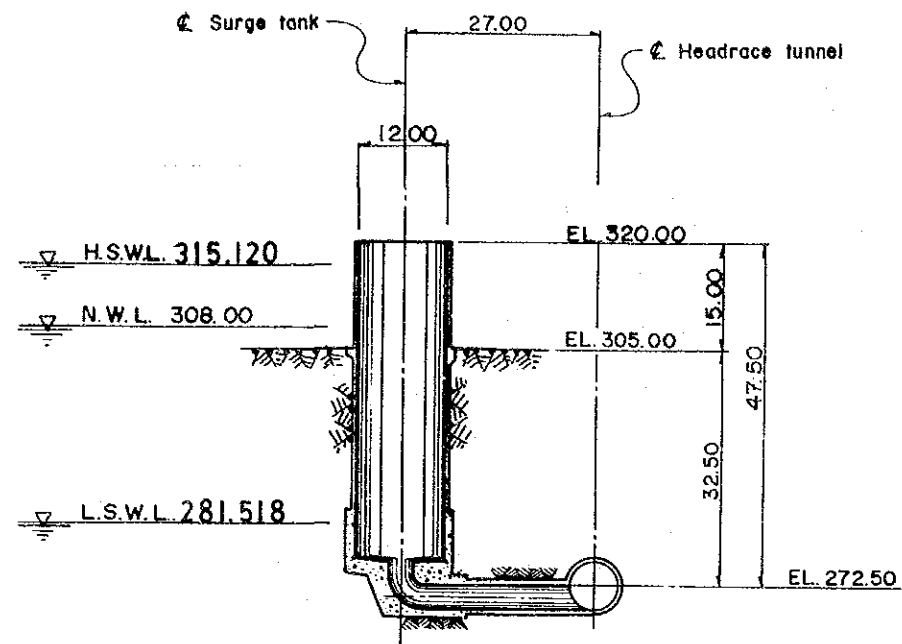


PROFILE SCALE A

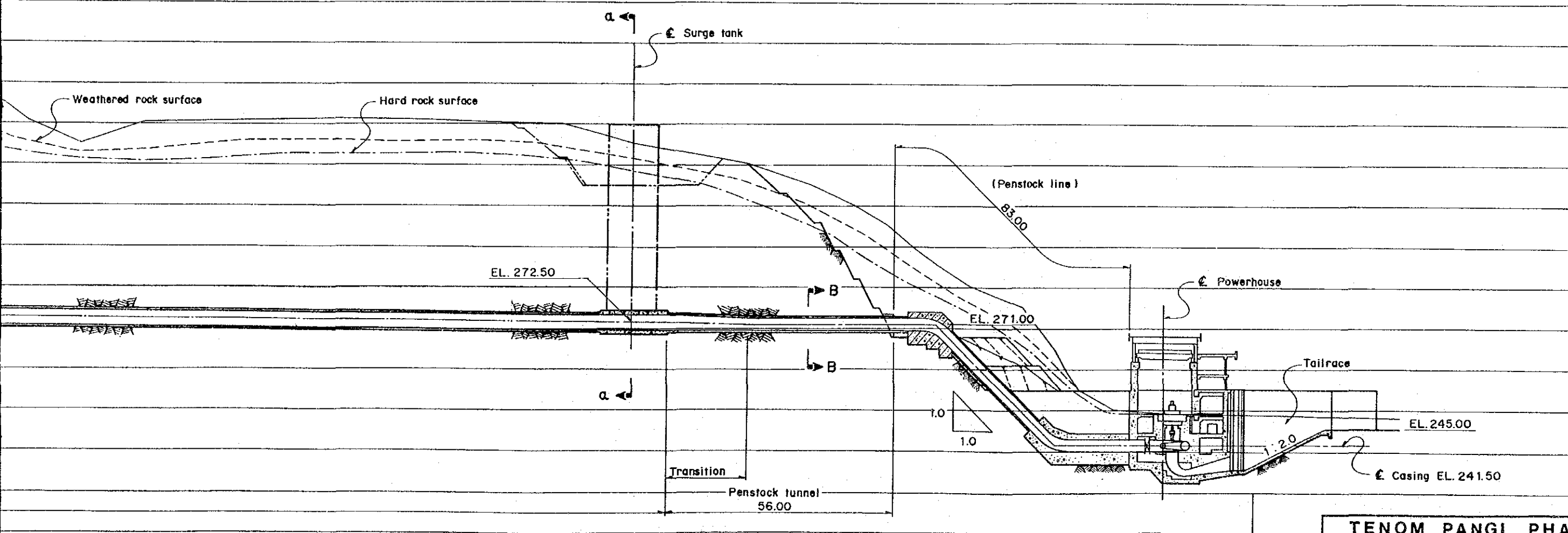




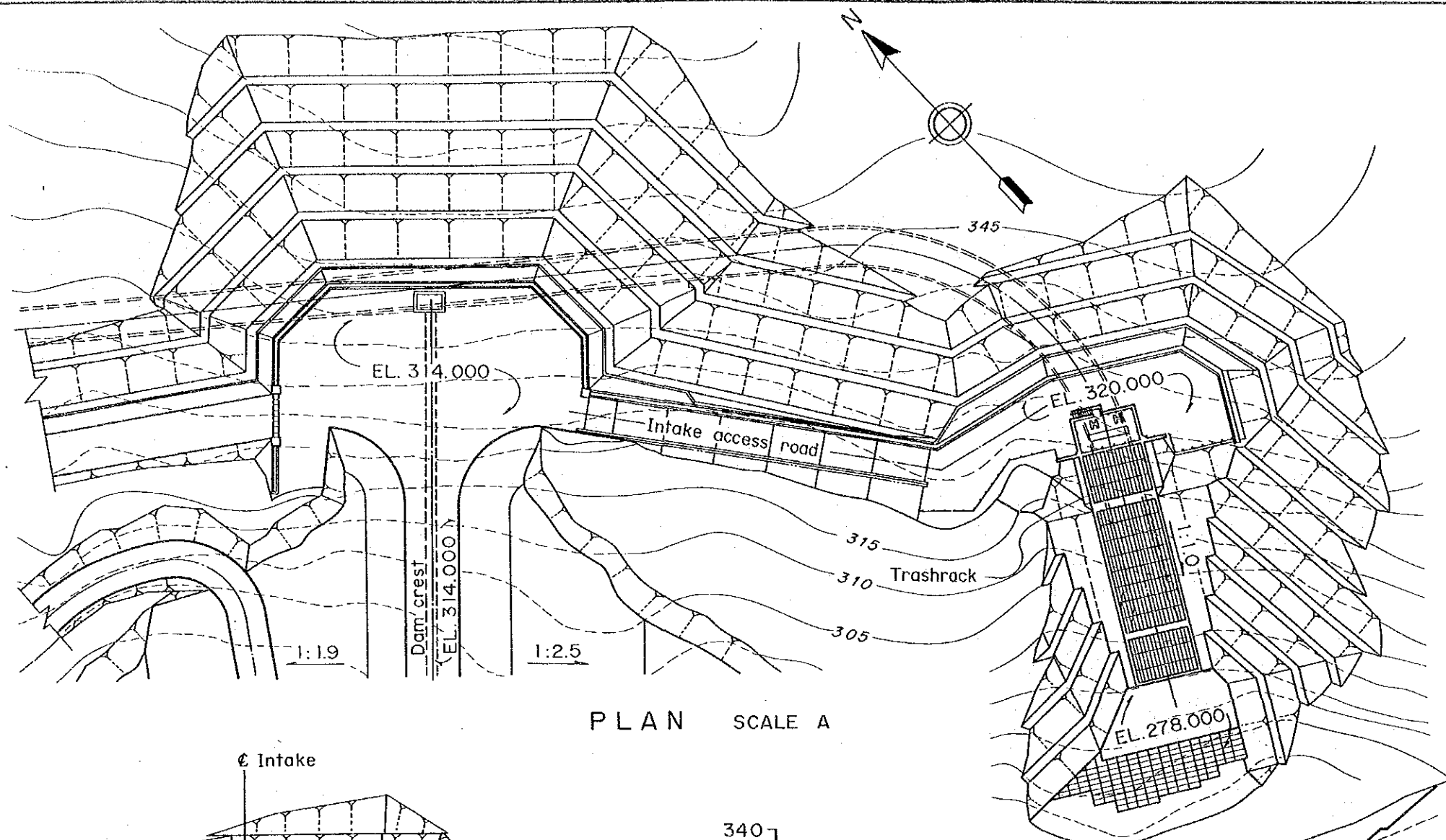
SECTION B - B SCALE B



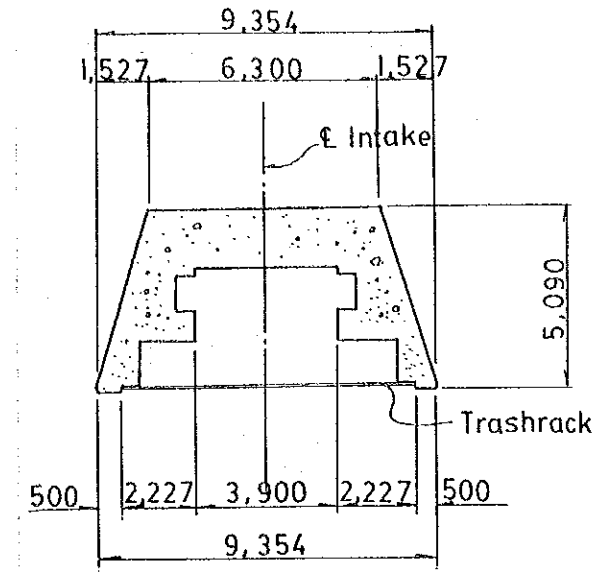
SECTION a - a SCALE A



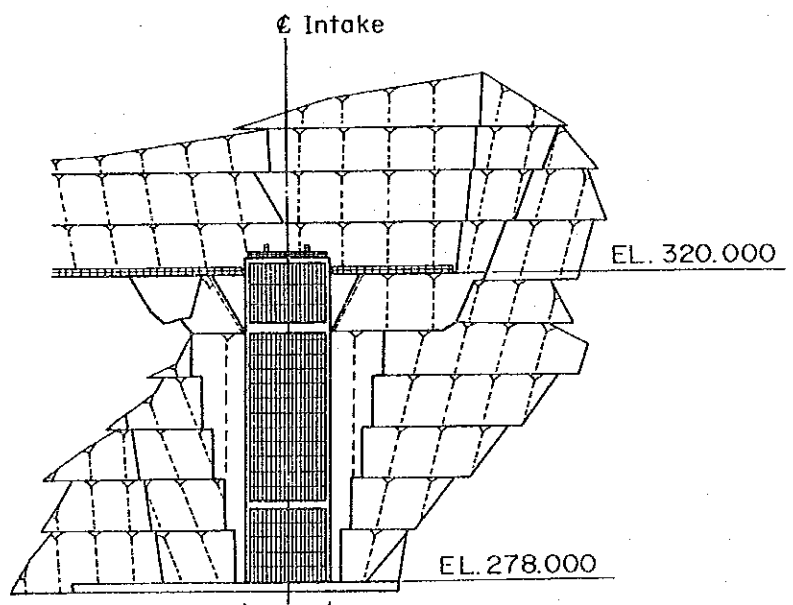
TENOM PANGI PHASE III
スークダム 水路系
縦断図, 断面図
SEB / JICA



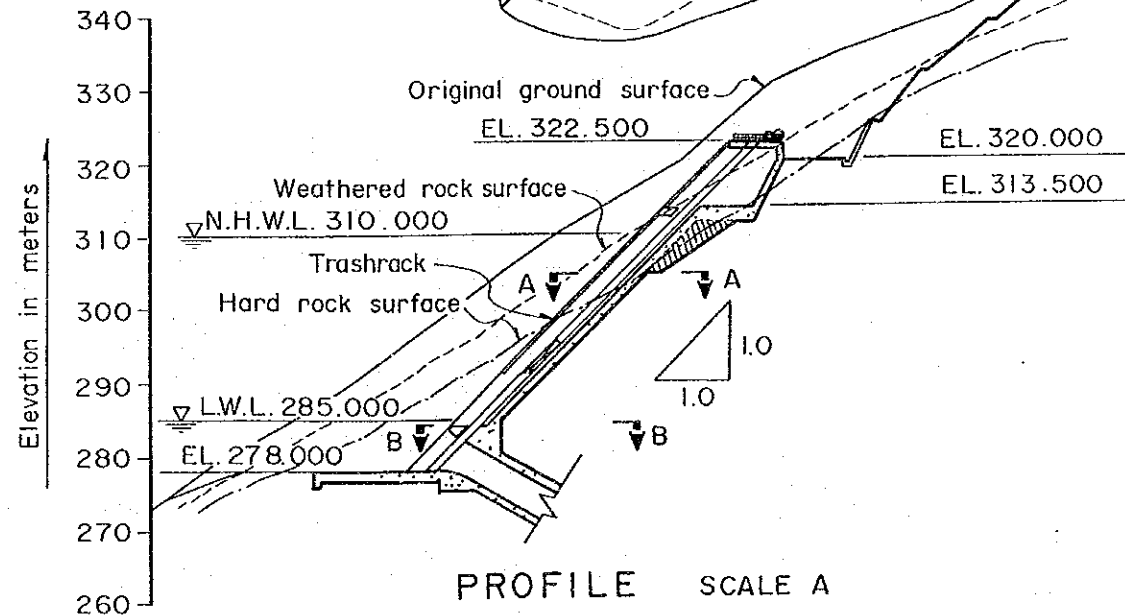
PLAN SCALE A



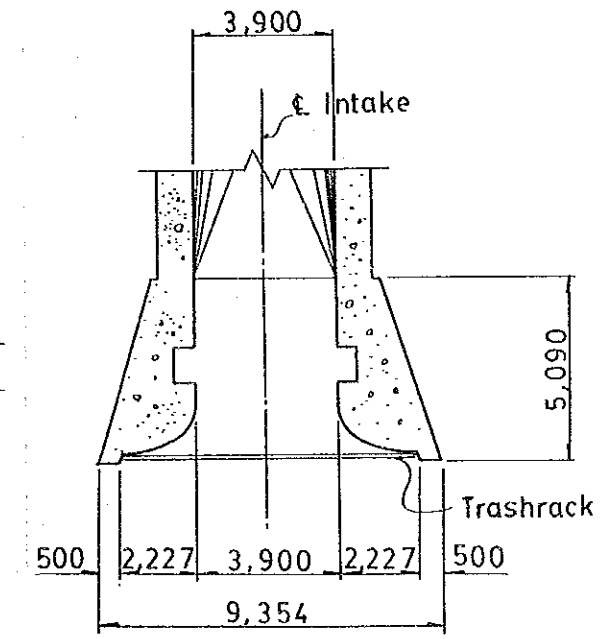
SECTION A - A SCALE B



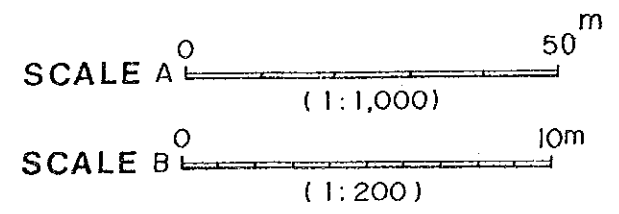
ELEVATION SCALE A



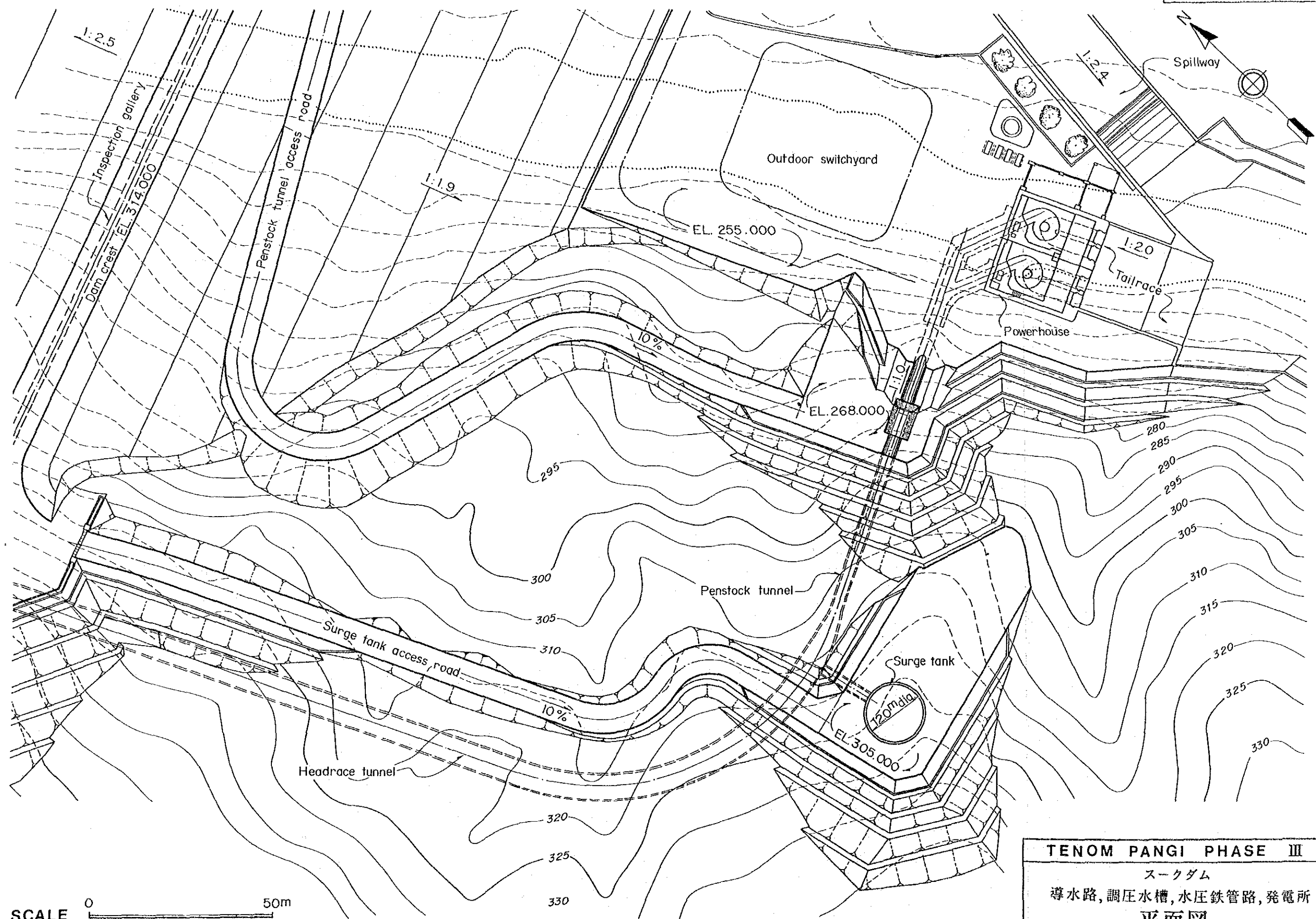
PROFILE SCALE A



SECTION B - B SCALE B

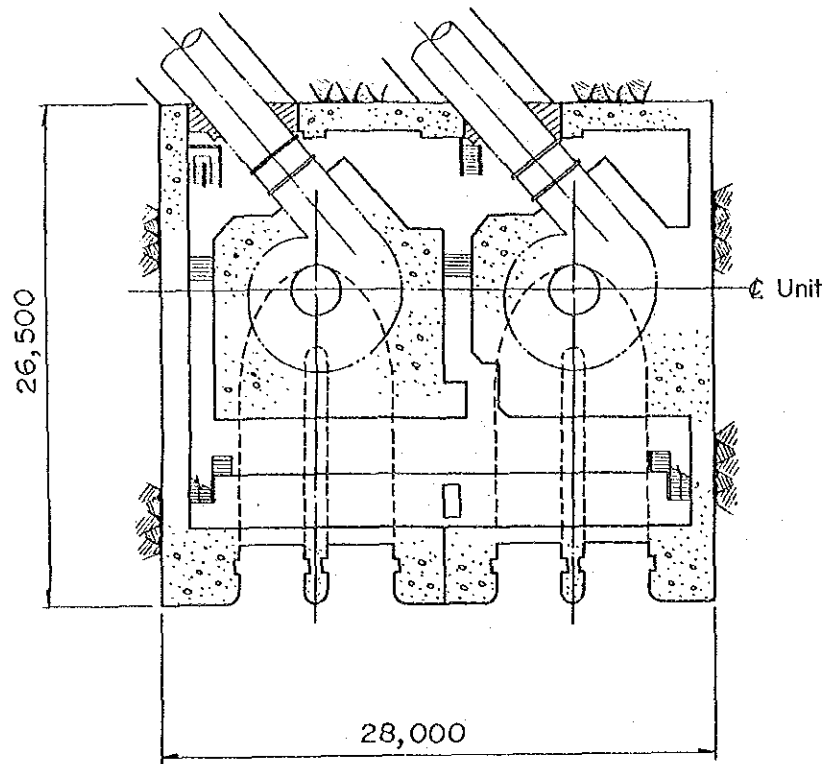


TENOM PANGI PHASE III
スークダム 取水口
平面図, 側面図, 断面図
SEB / JICA

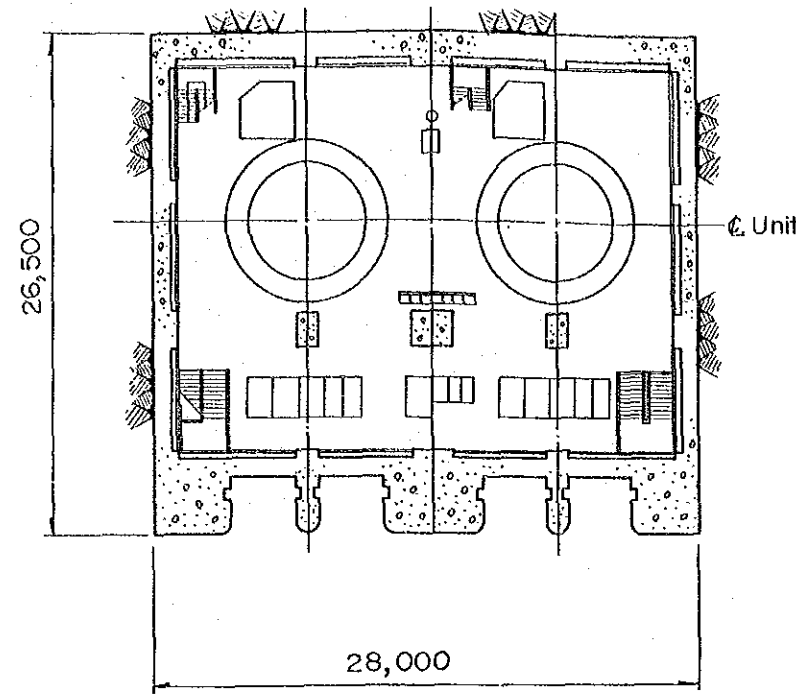


SCALE 0 50m  
(1:1,000)

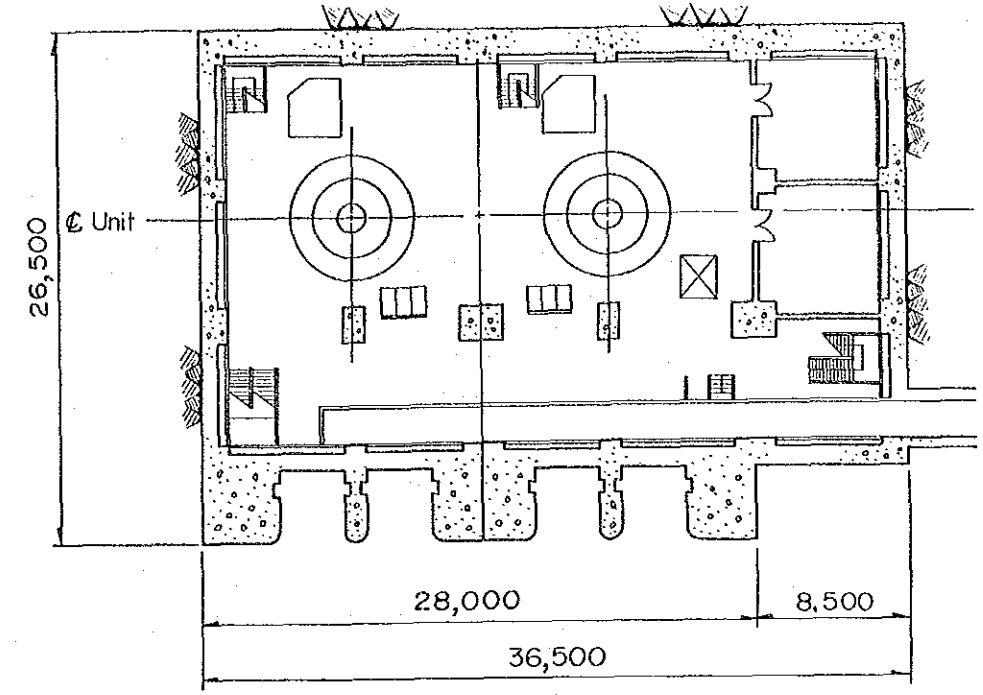
TENOM PANGI PHASE III  
 スークダム  
 導水路, 調圧水槽, 水圧鉄管路, 発電所  
 平面図  
 SEB / JICA



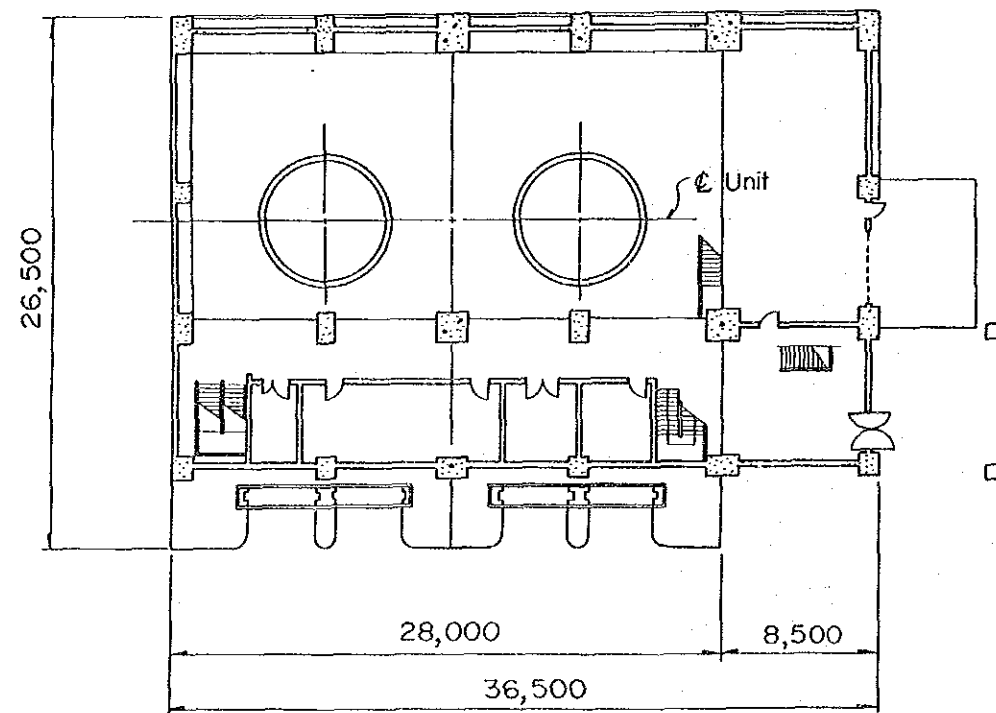
EL. 238.000 EL. 249.000 AND 241.000  
FLOOR PLAN



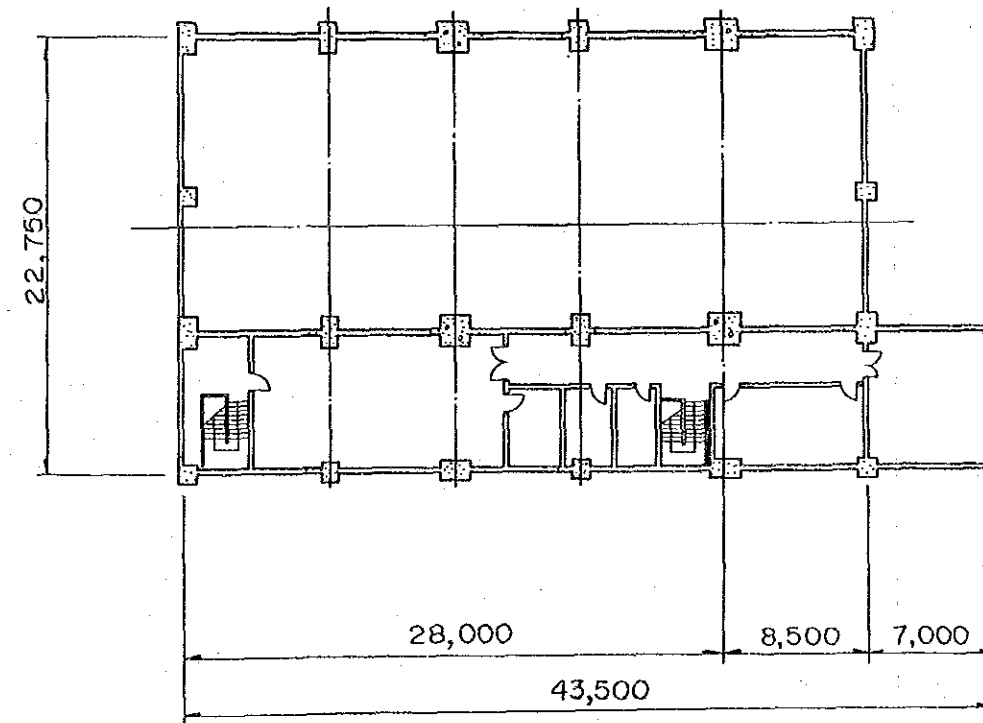
EL. 244.500  
FLOOR PLAN



EL. 249.300  
FLOOR PLAN



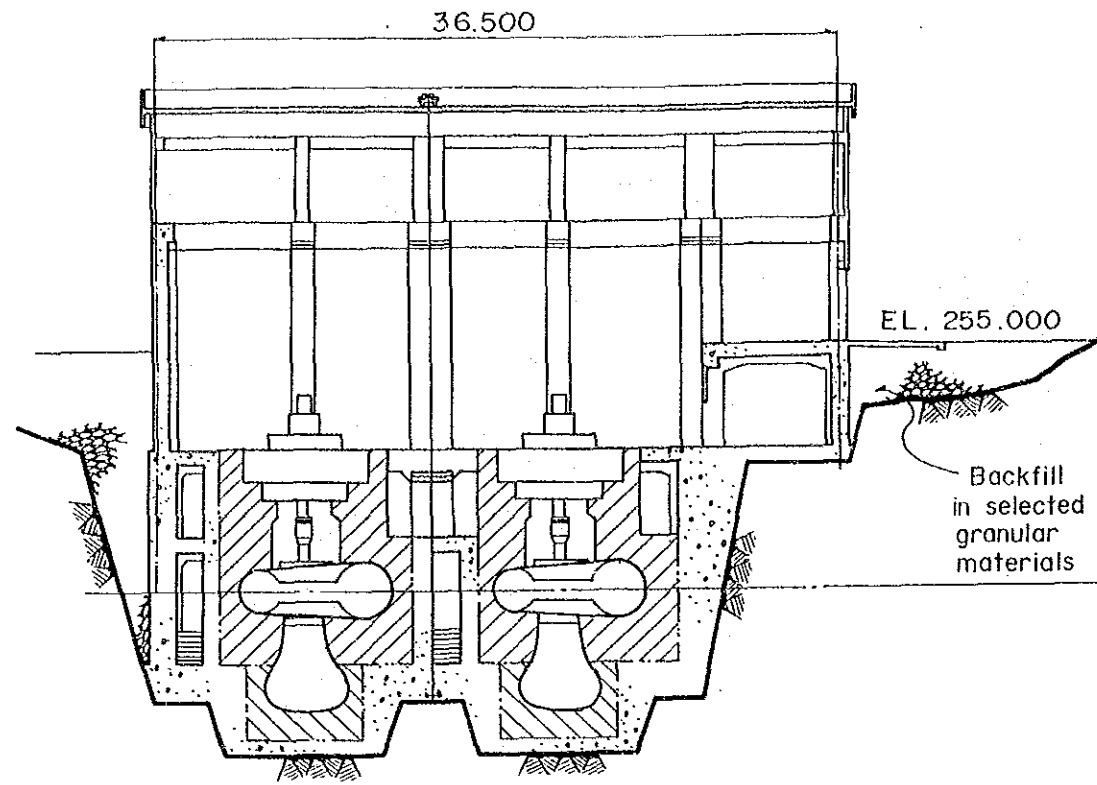
EL. 255.500  
FLOOR PLAN



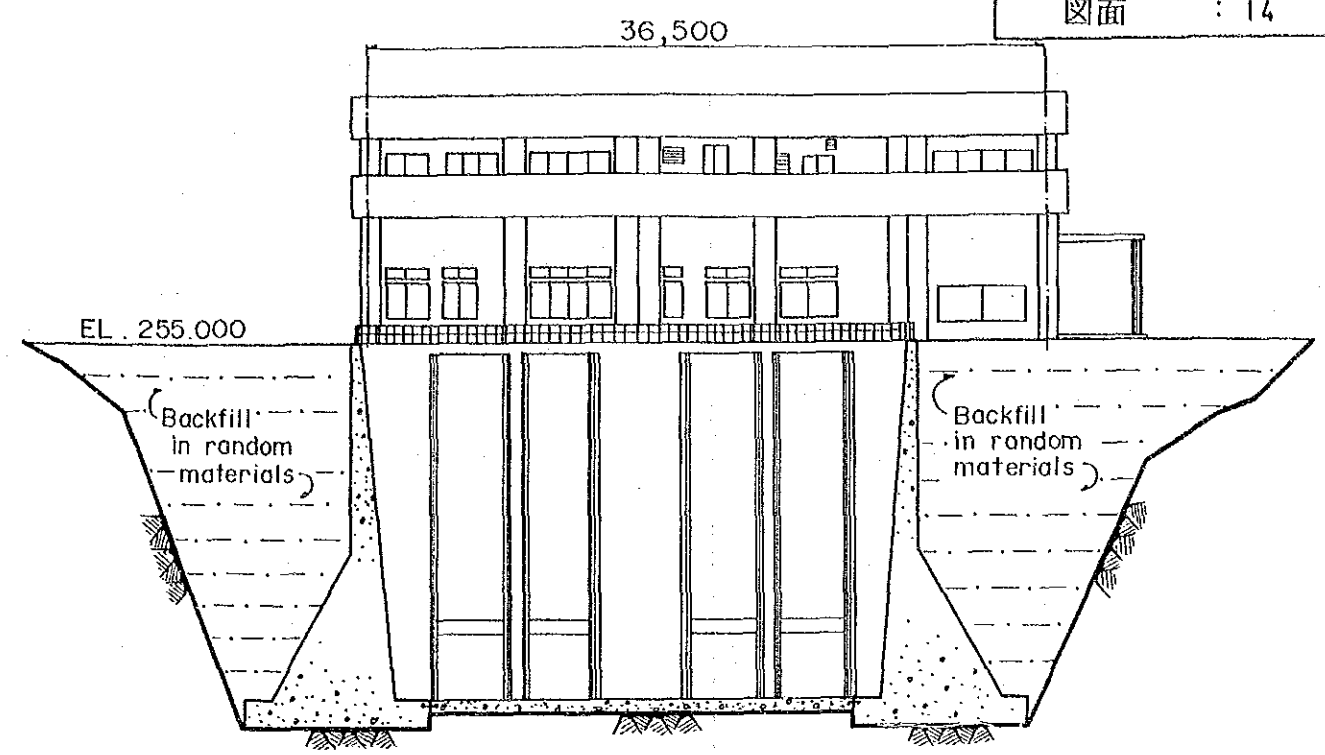
EL. 258.700  
FLOOR PLAN

SCALE 0 20m  
( 1 : 400 )

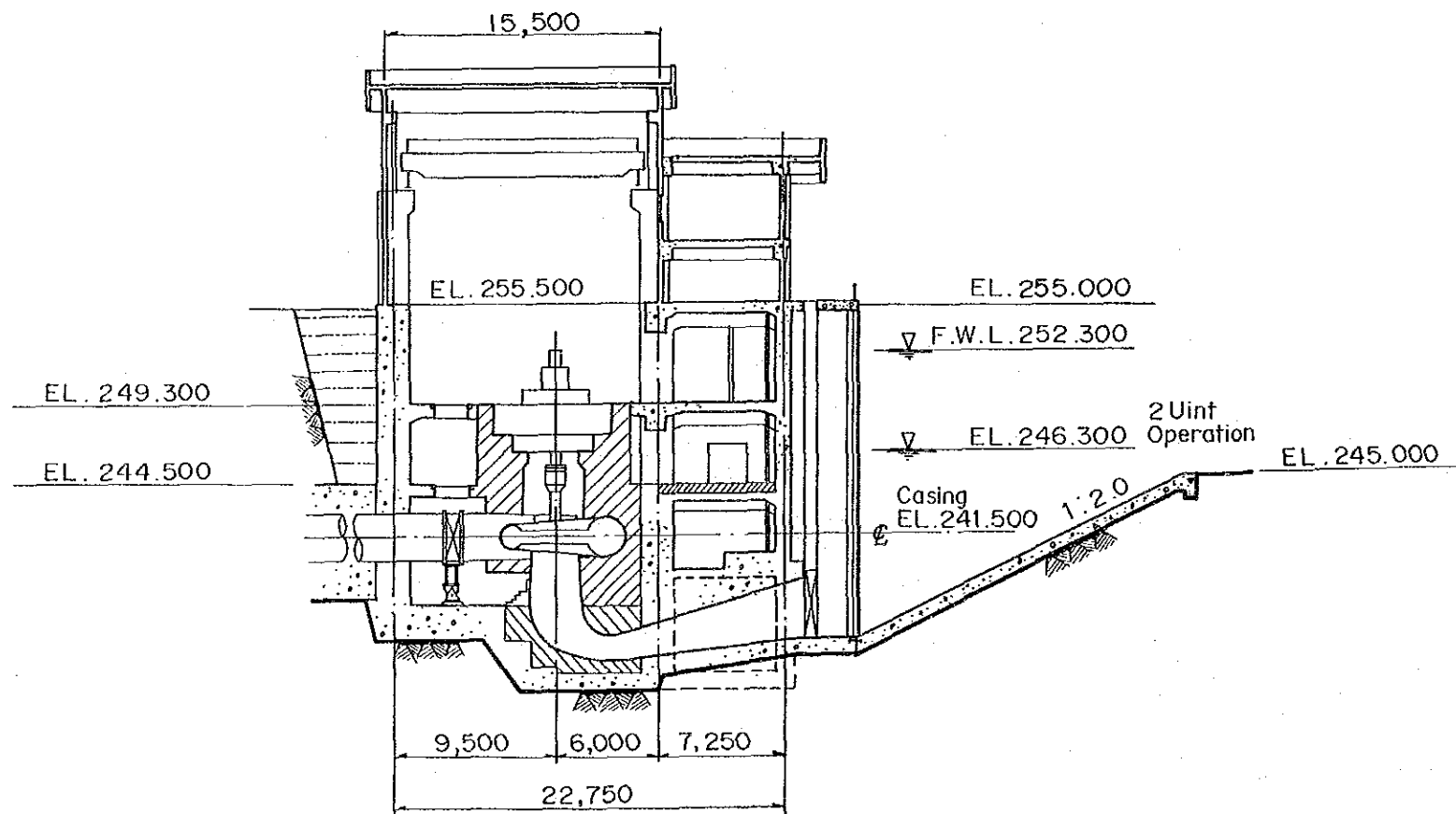
TENOM PANGI PHASE III
スークダム 発電所 平面図
SEB / JICA



LONGITUDINAL SECTION (UNIT CENTER)



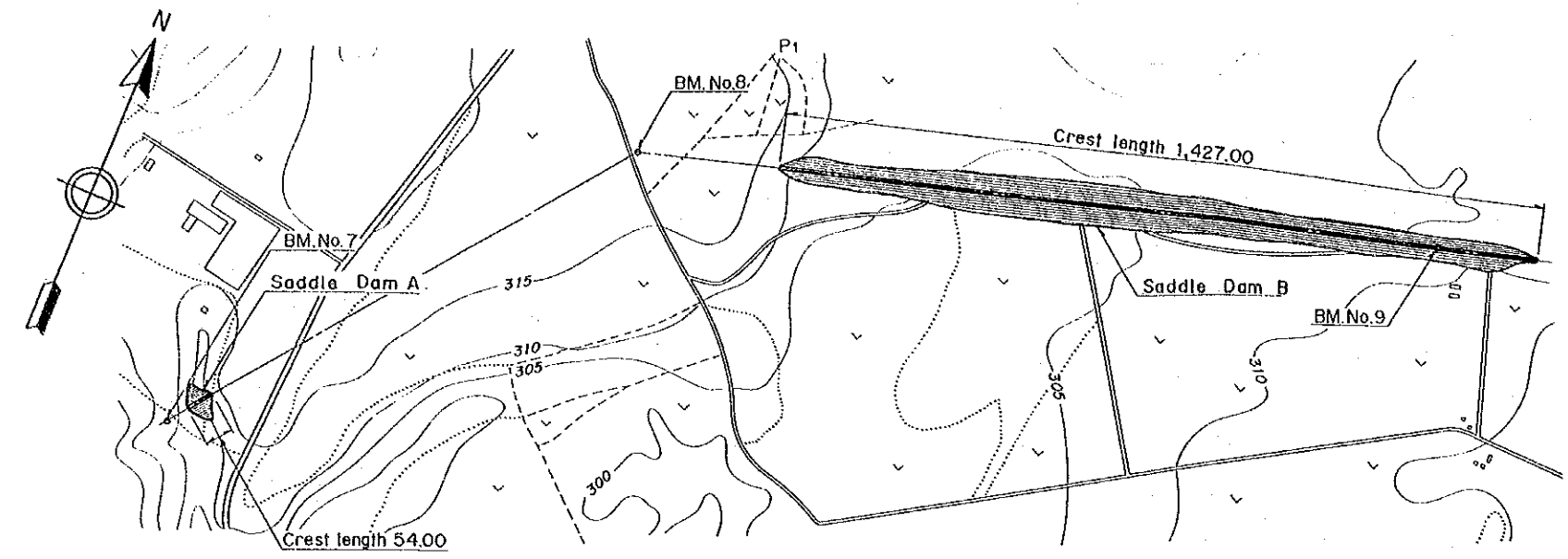
LONGITUDINAL SECTION (DOWN STREAM FACE)



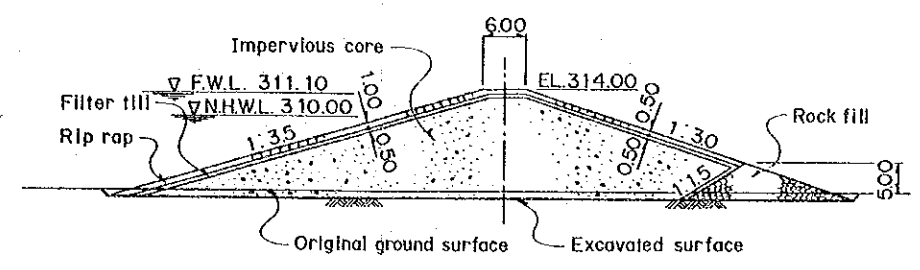
TRANSVERSE SECTION

SCALE 0 20m  
(1 : 400)

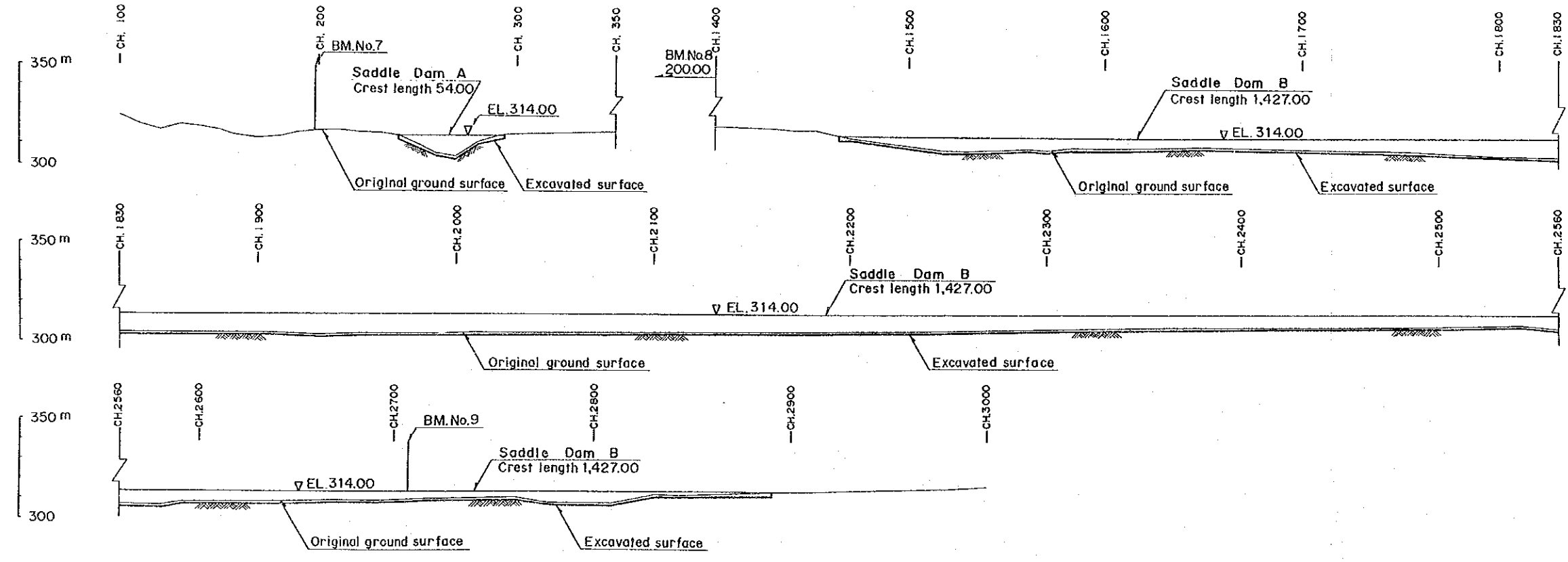
TENOM PANGI PHASE III
スークダム 発電所
縦断図, 横断図
SEB / JICA



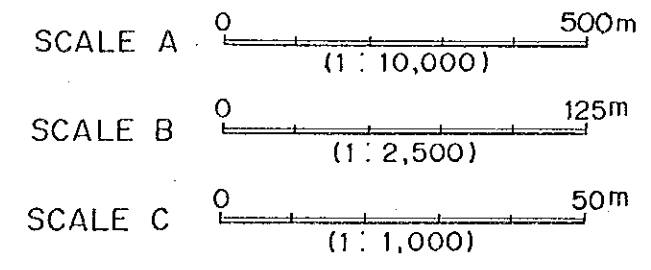
PLAN SCALE A



TYPICAL SECTION OF SADDLE DAM SCALE C

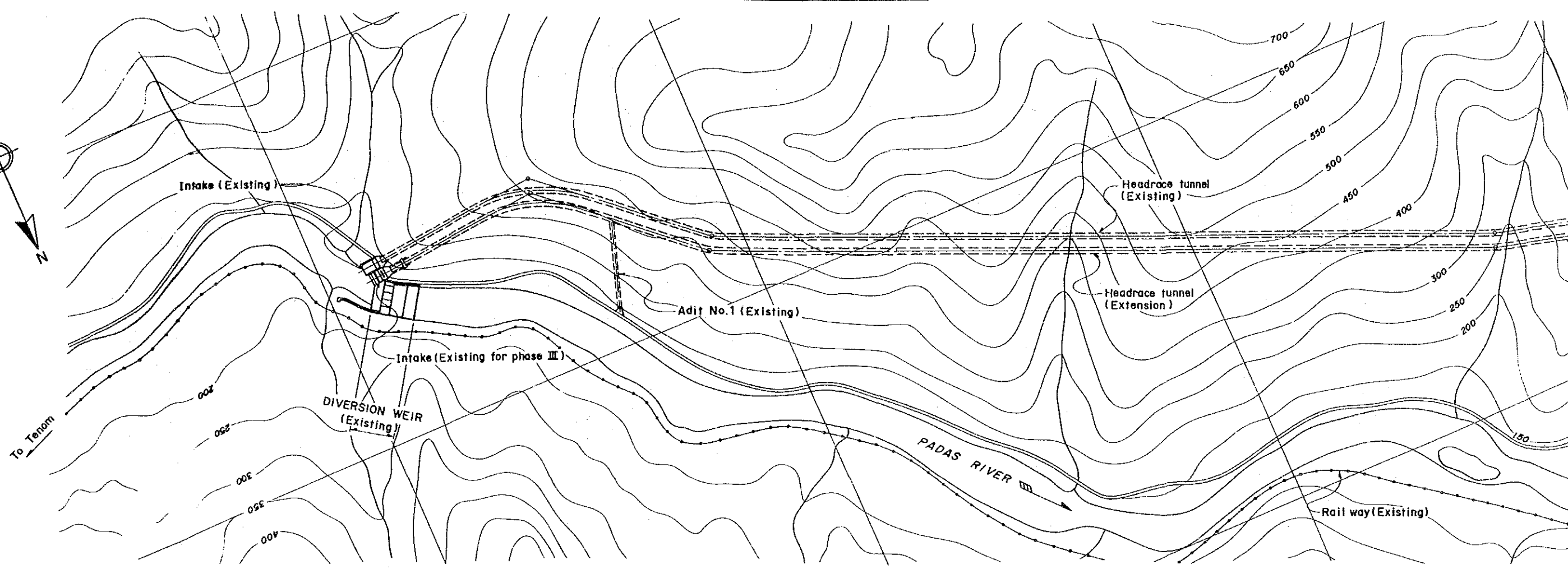
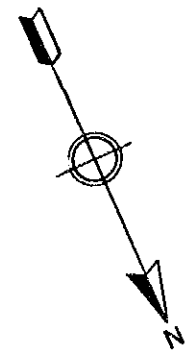


PROFILE OF SADDLE DAM SCALE B

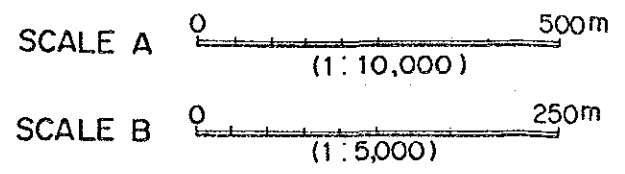
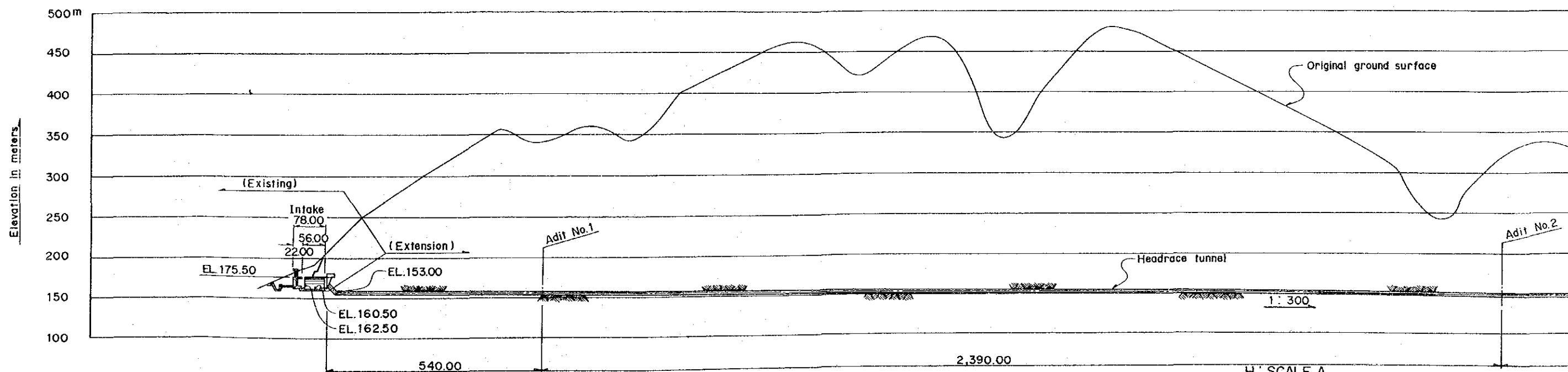


TENOM PANGI PHASE III	
スークダム サドルダム	
平面図、側面図、断面図	
SEB / JICA	

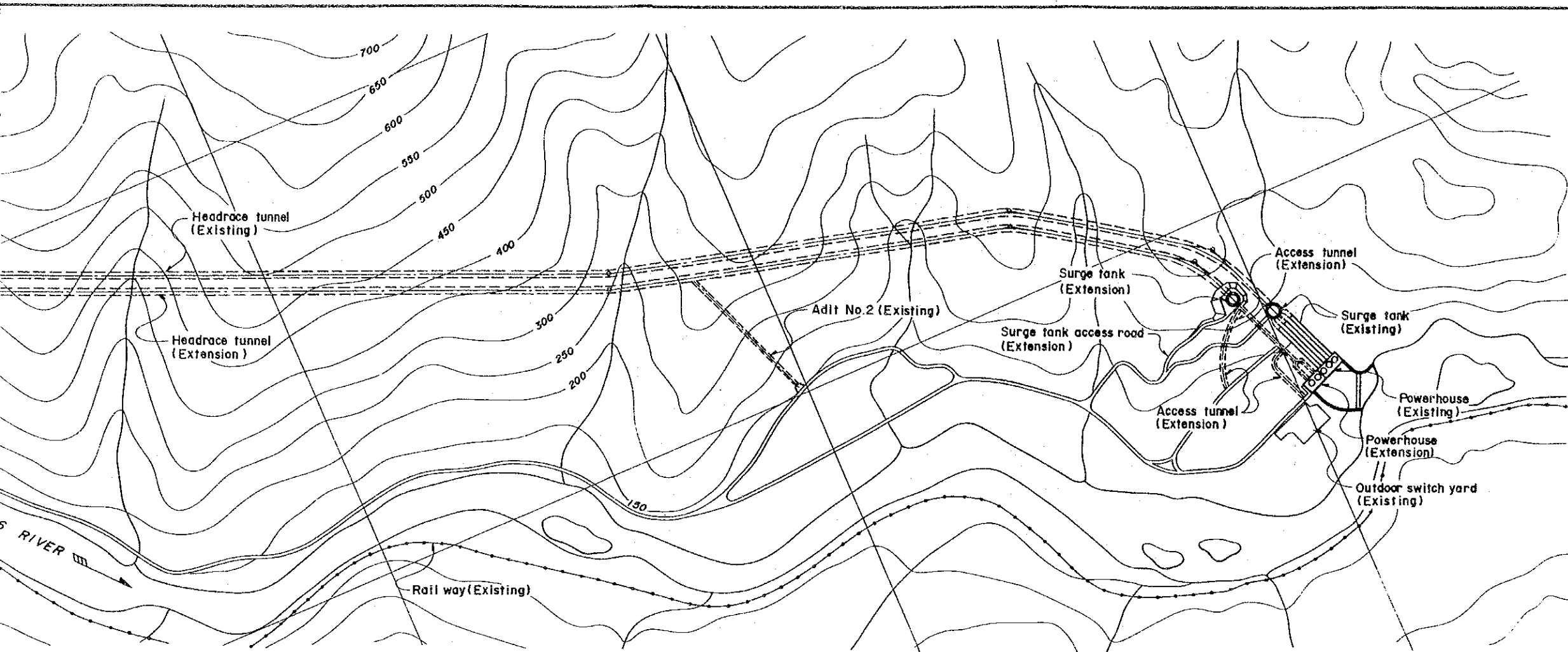




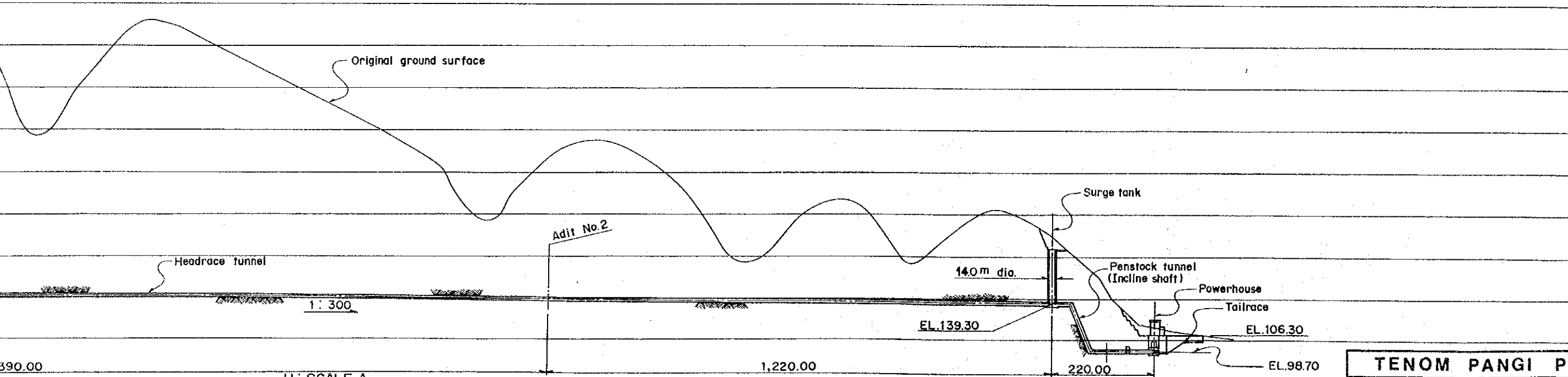
PLAN SCALE A



PROFILE H: SCALE A V: SCALE B

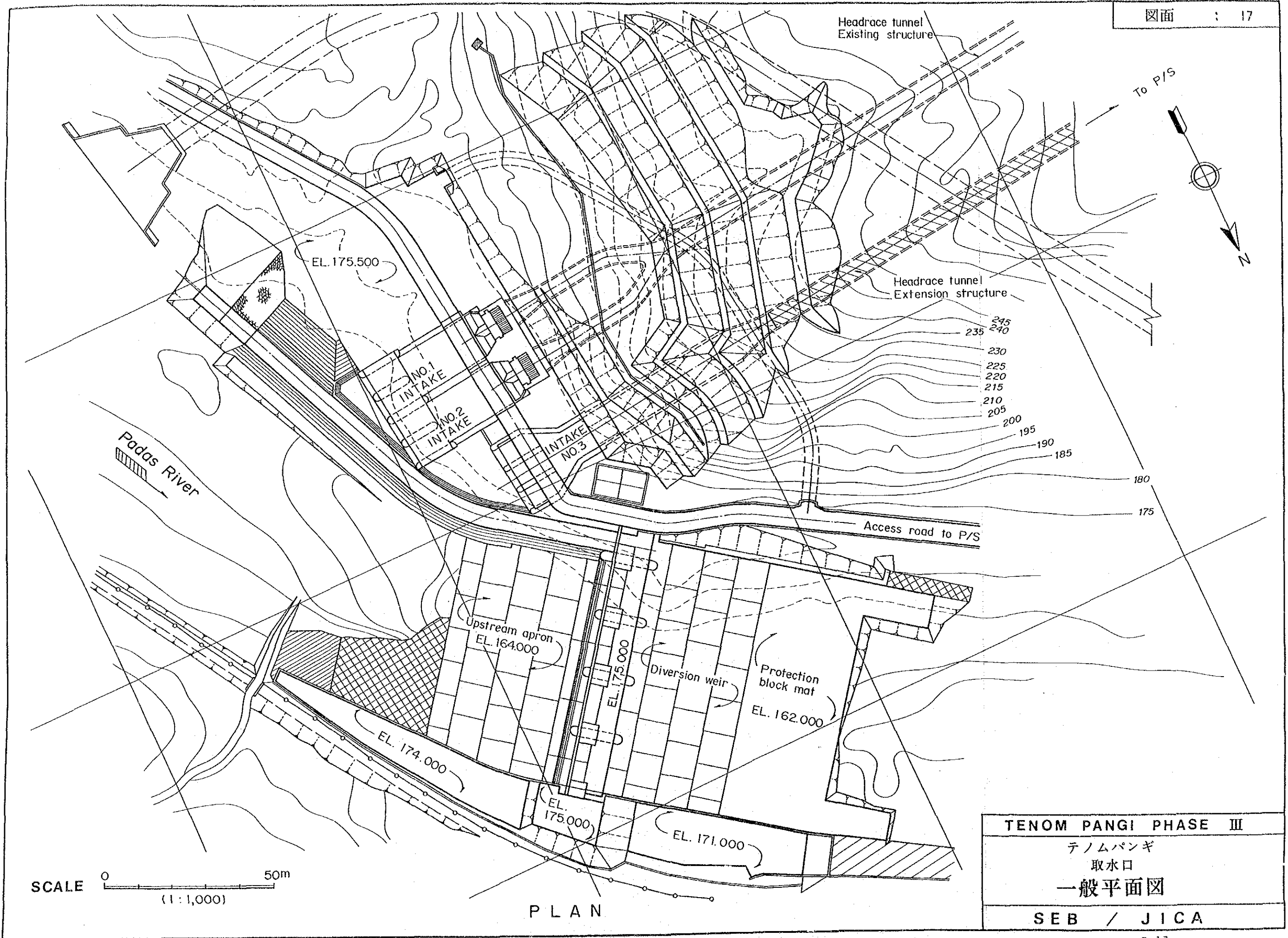


P L A N SCALE A

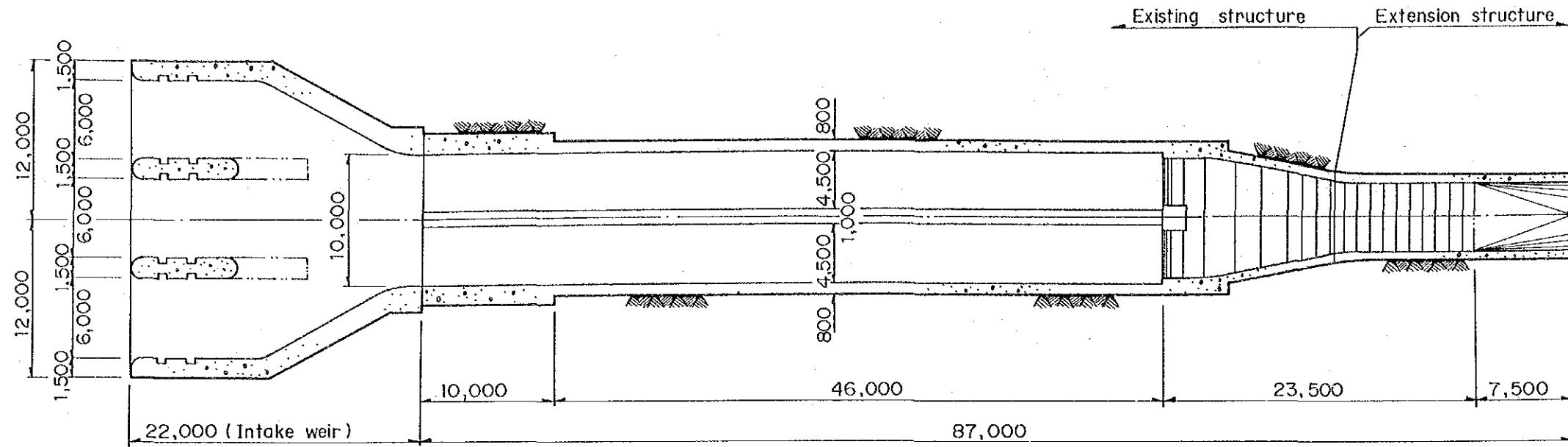


PROFILE H: SCALE A V: SCALE B

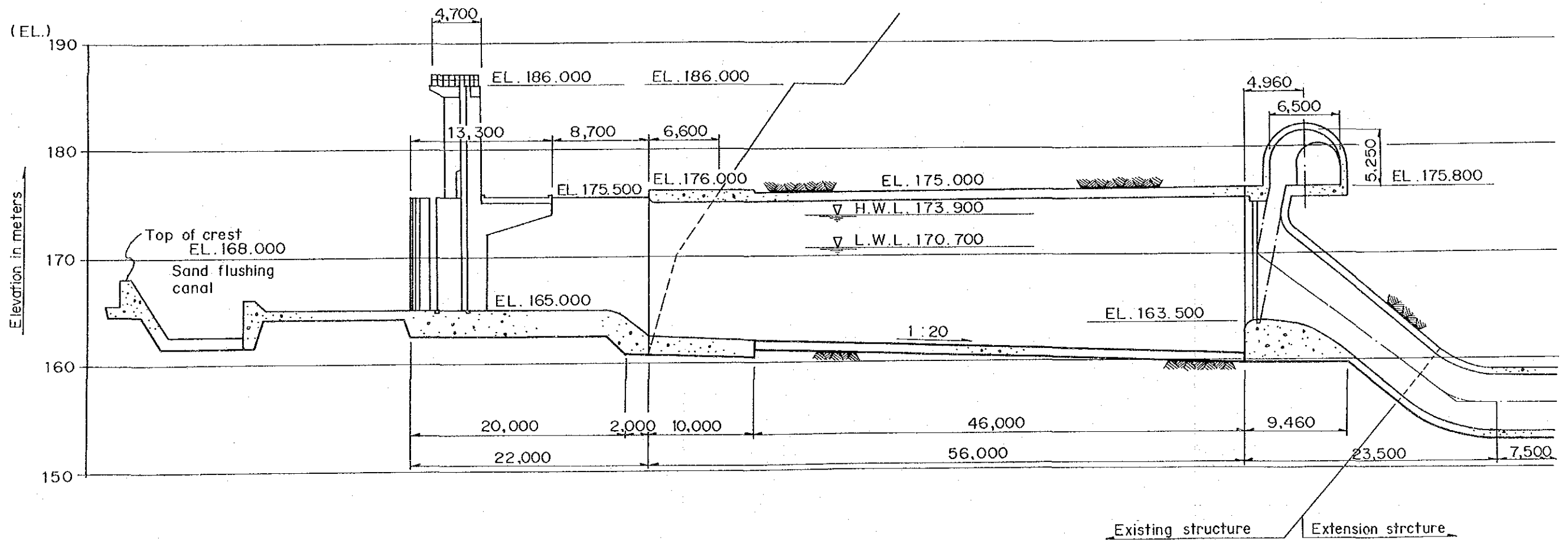
<b>TENOM PANGI PHASE III</b>
テノムパンギ
一般配置図
SEB / JICA



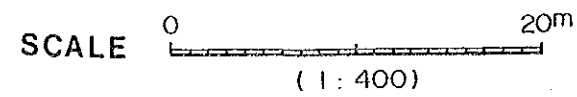
TENOM PANGI PHASE III
テノムパンギ
取水口
一般平面図
SEB / JICA



PLAN



PROFILE



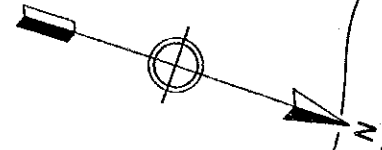
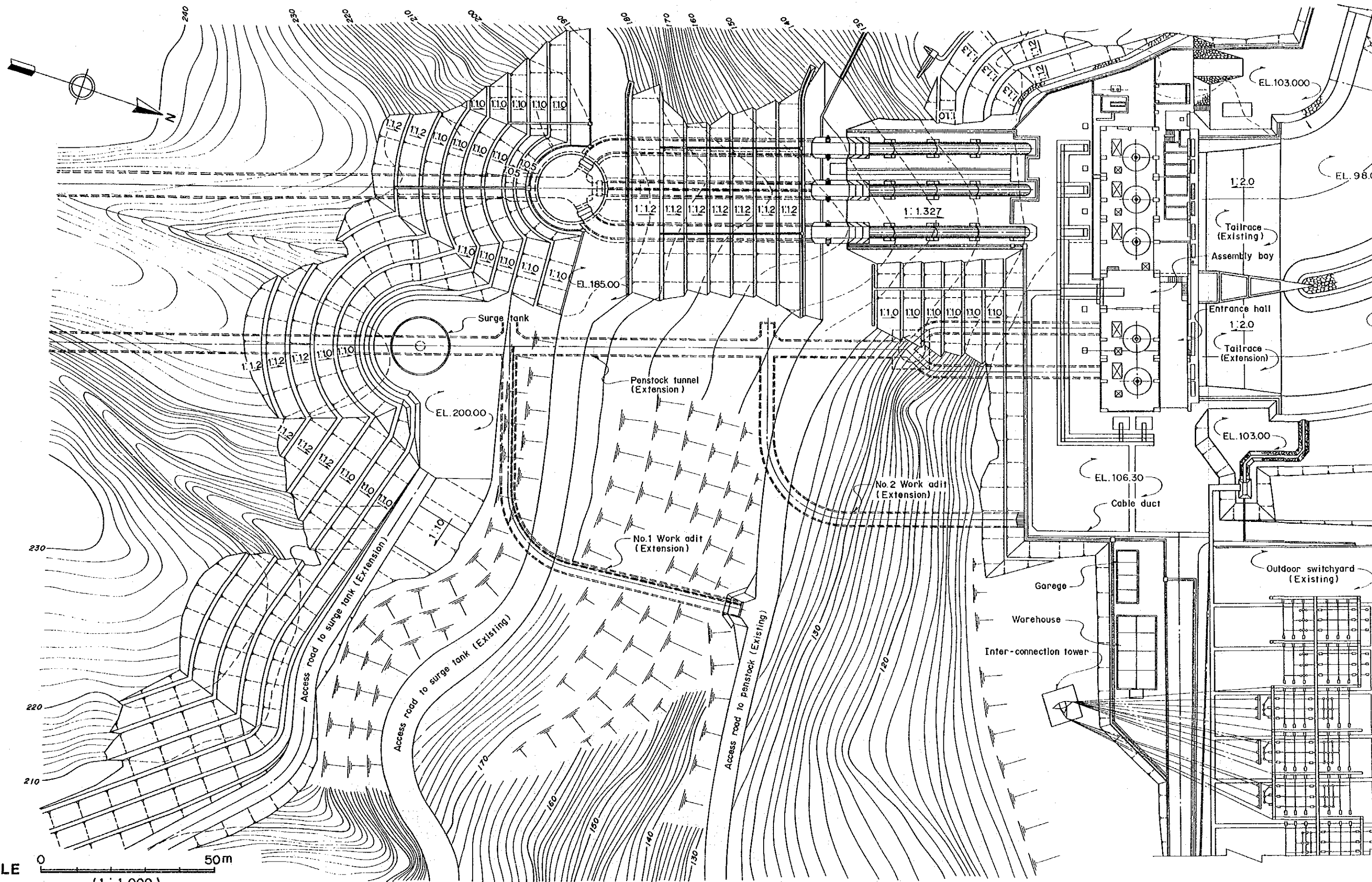
TENOM PANGI PHASE III

テノムパンギ

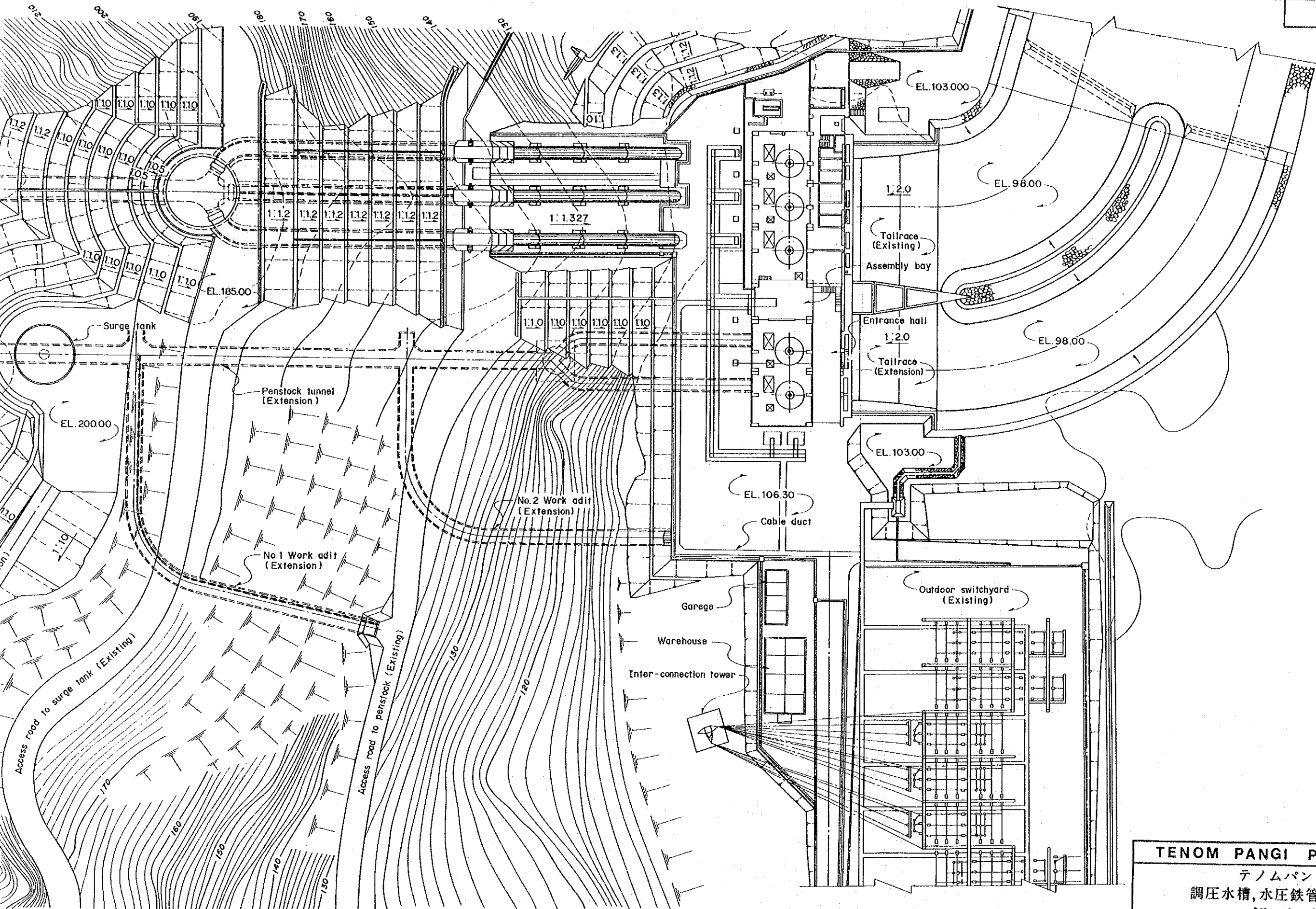
取水口

平面図, 側面図

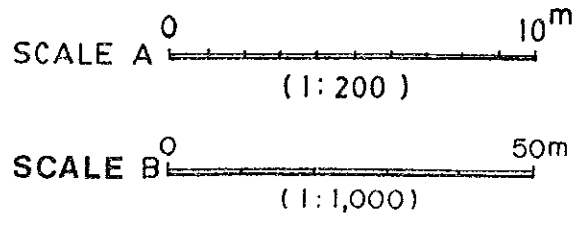
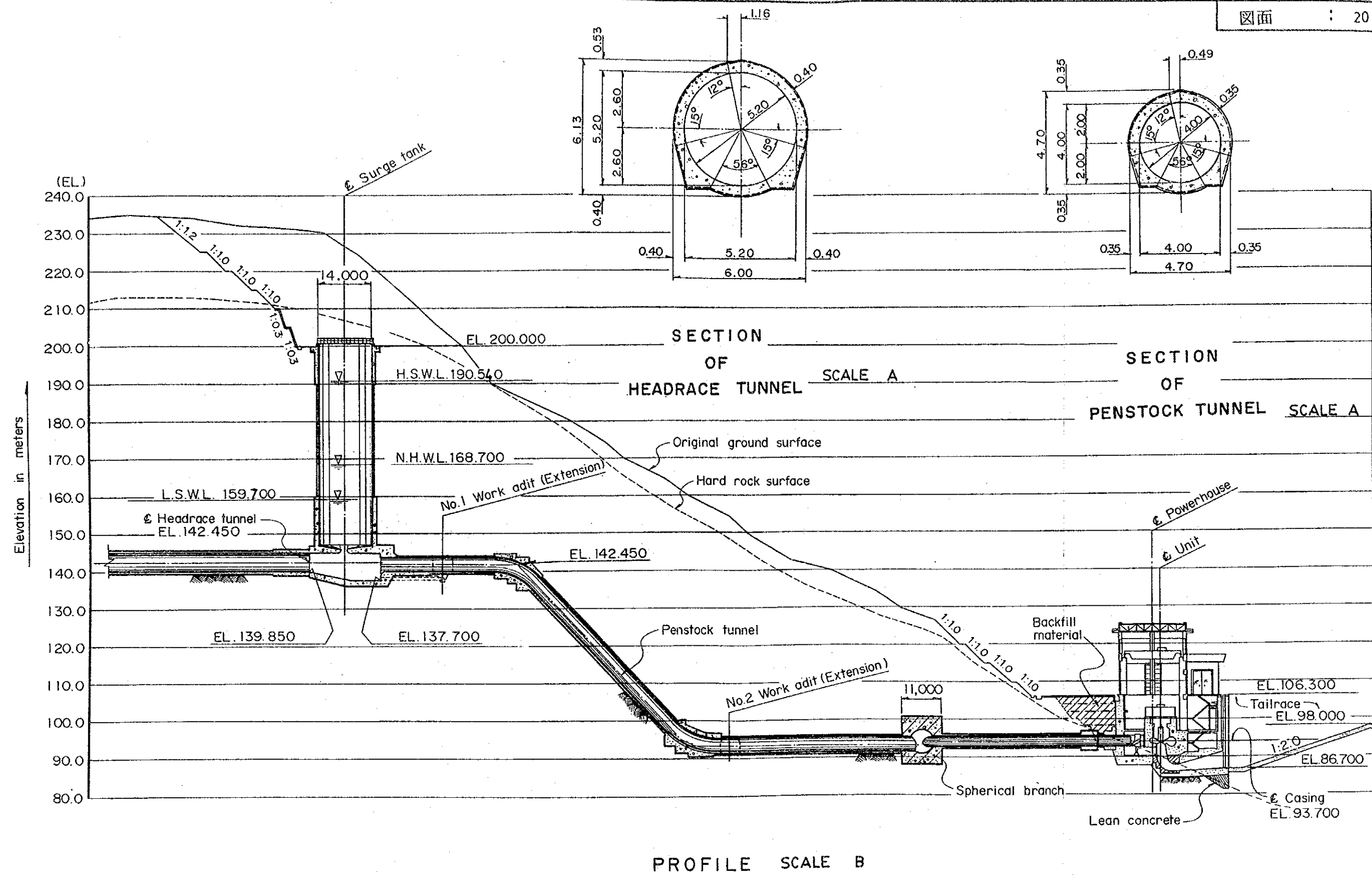
SEB / JICA



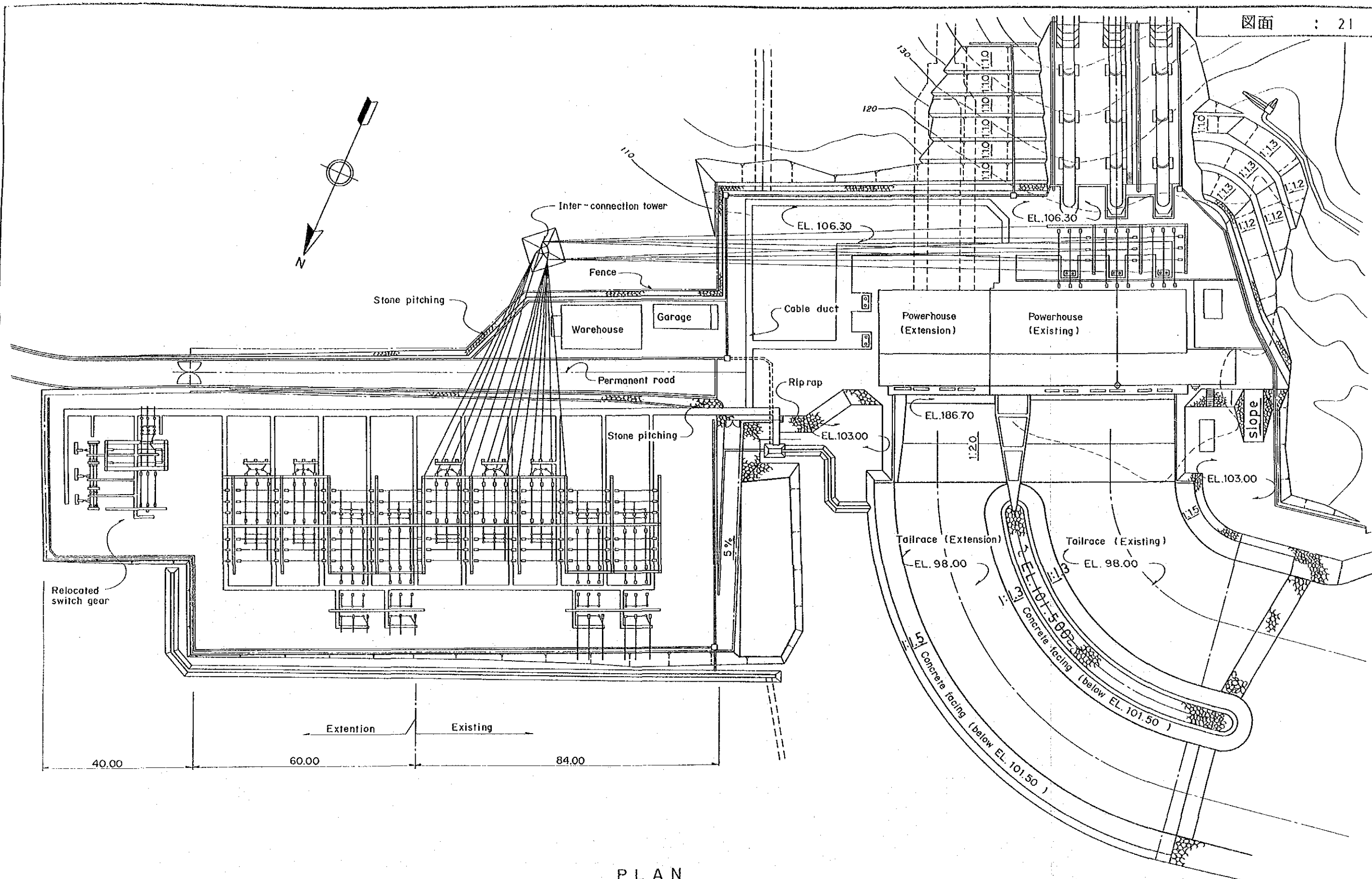
SCALE 0 50m  
(1 : 1,000)



TENOM PANGI PHASE III  
テノムパンギ  
調圧水槽, 水圧鉄管路, 発電所  
一般平面図  
SEB / JICA



TENOM PANGI PHASE III
テノムパンギ
水圧鉄管路
側面図
SEB / JICA

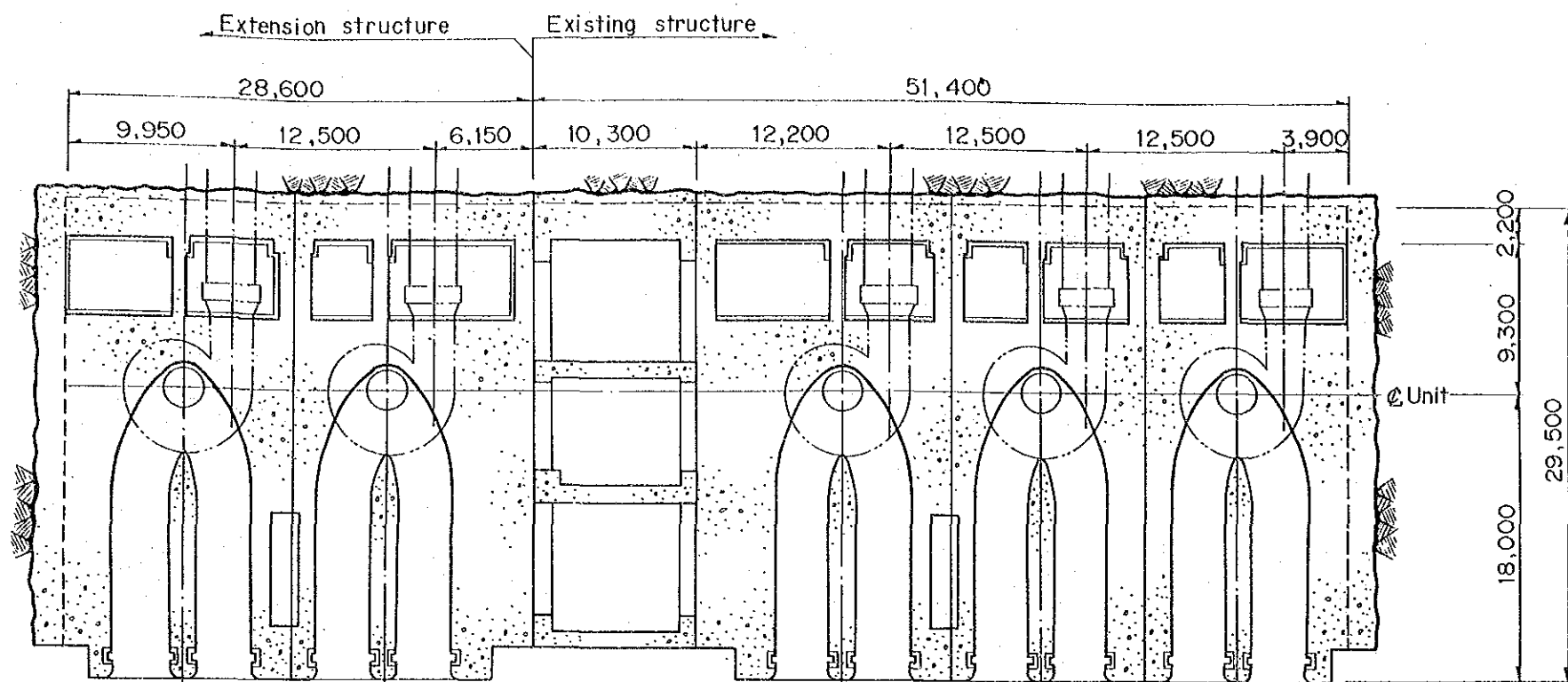


PLAN

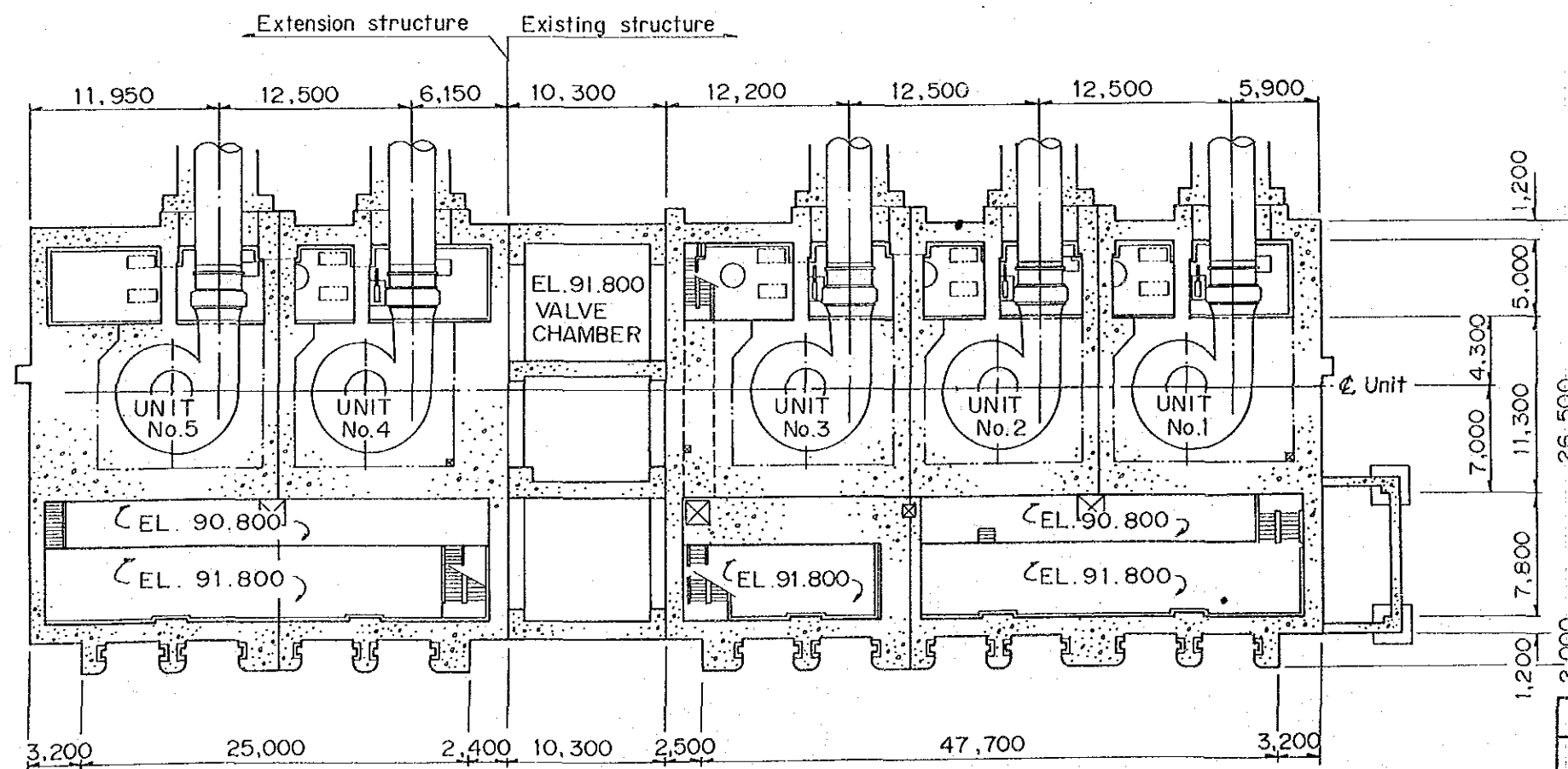
SCALE 0 50m  
(1:1,000)

TENOM PANGI PHASE III  
 テノムパンギ  
 発電所  
 一般平面図  
 SEB / JICA





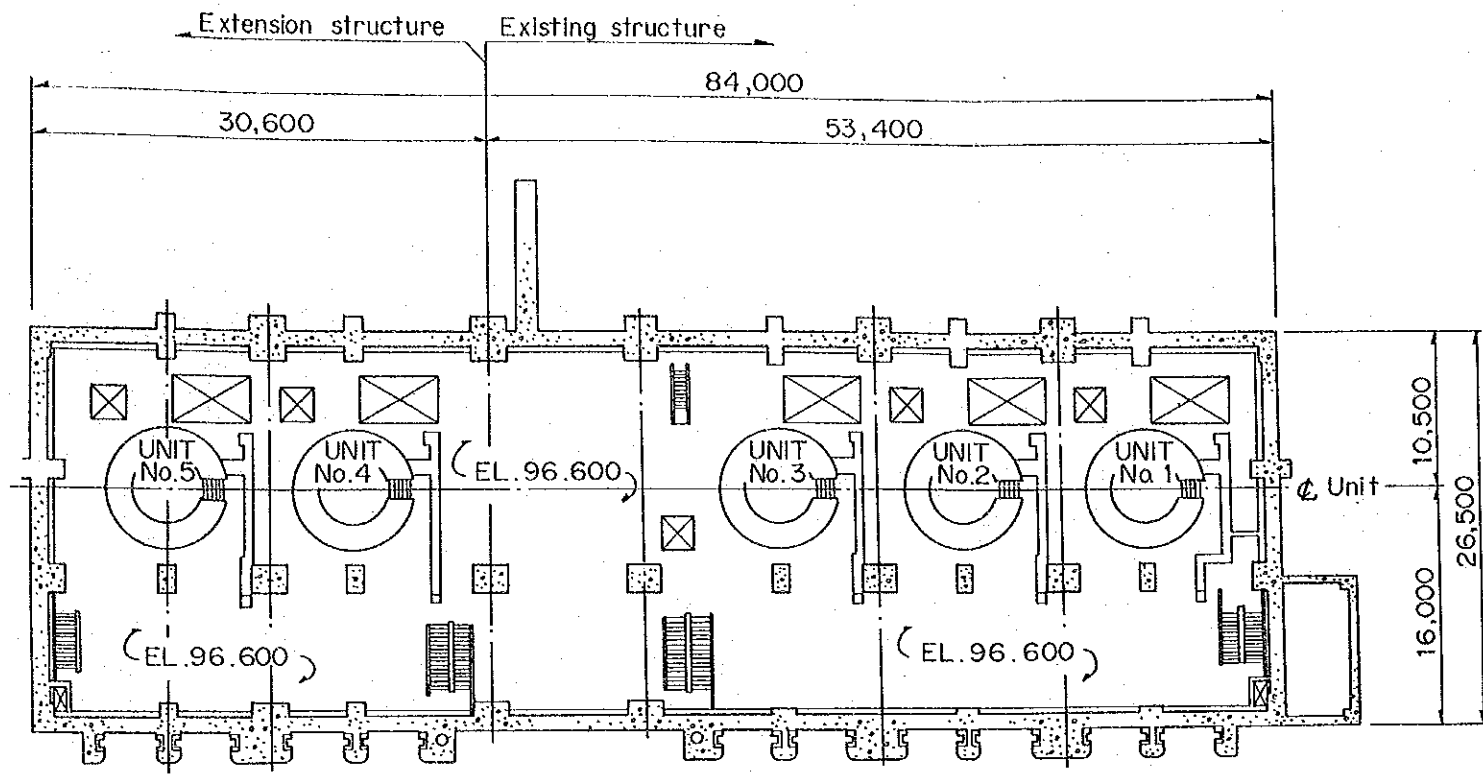
FLOOR PLAN EL.91.800 AND EL.86.700



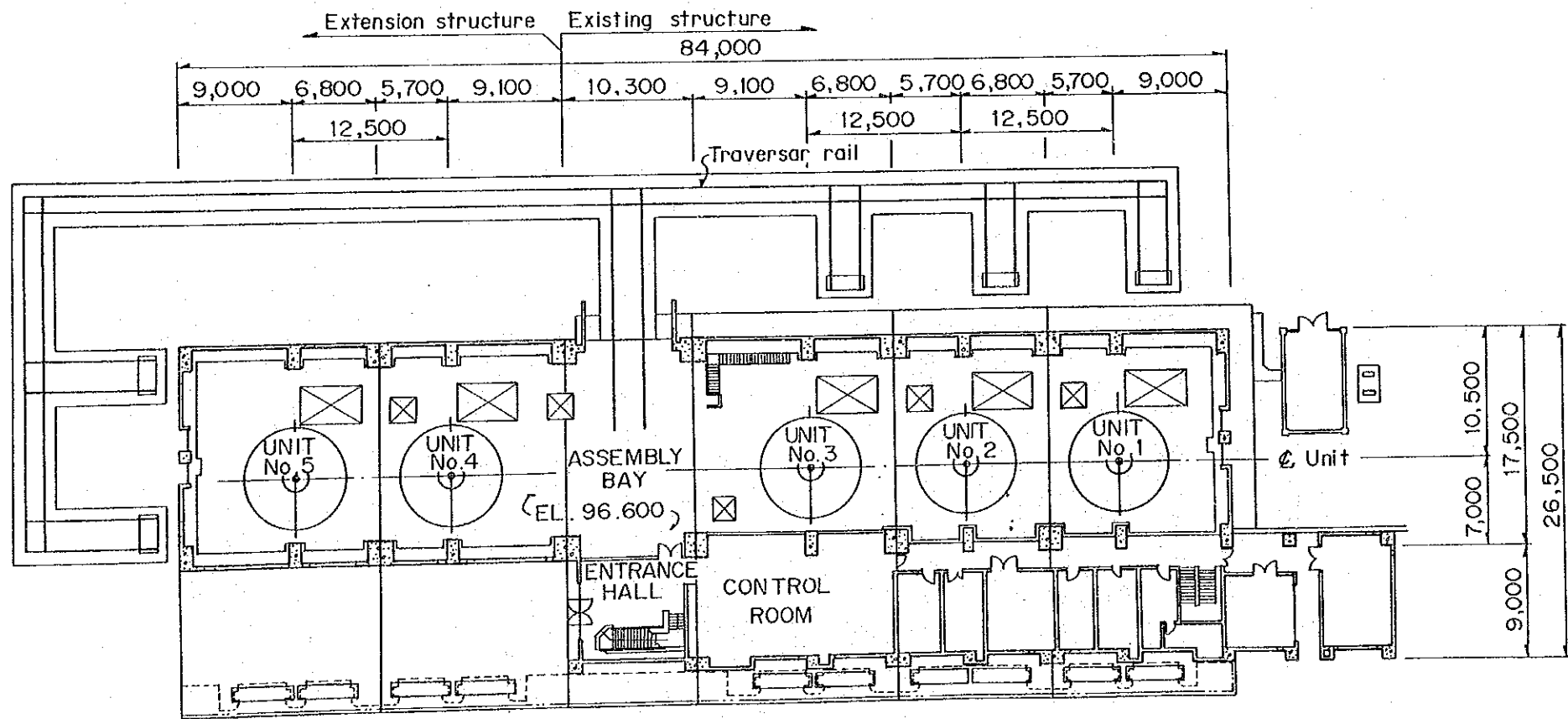
FLOOR PLAN EL. 91.800

SCALE 0 20m  
(1:400)

TENOM PANGI PHASE III
テノムパンギ 発電所
平面図(1)
SEB / JICA



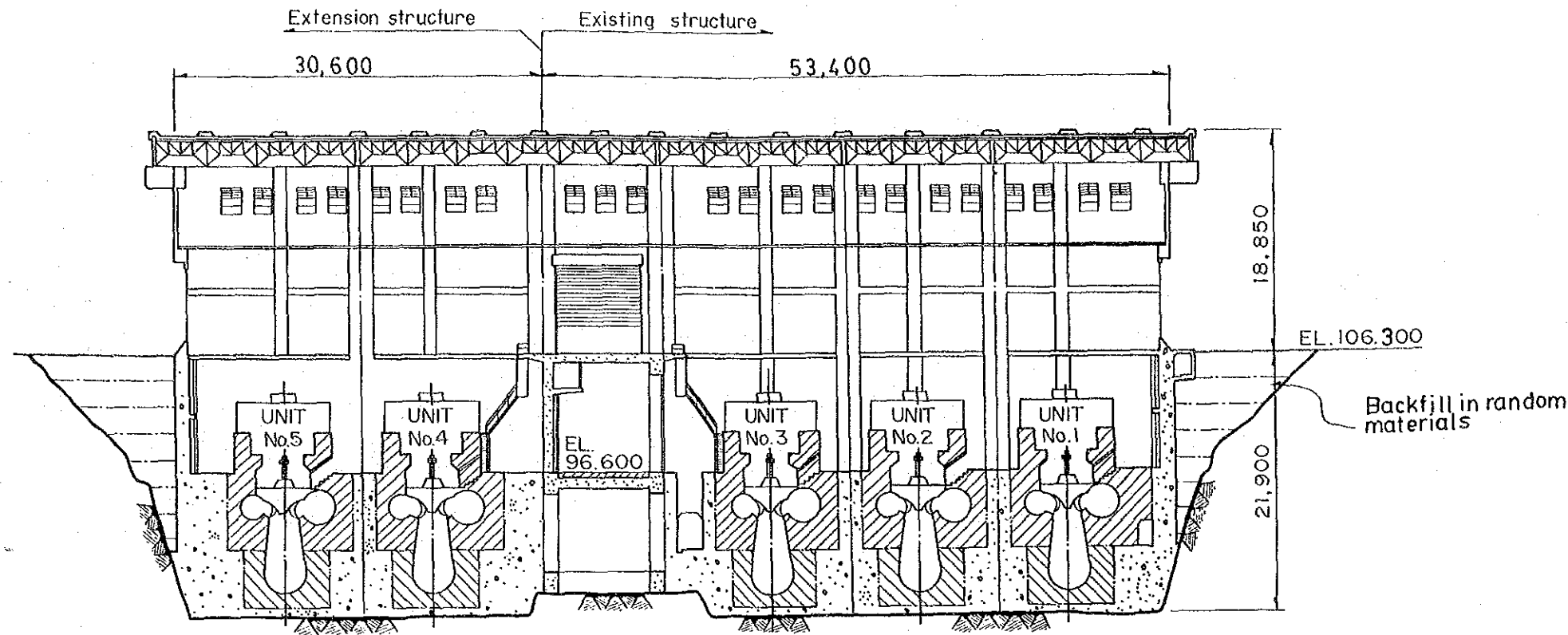
FLOOR PLAN EL.96.6000



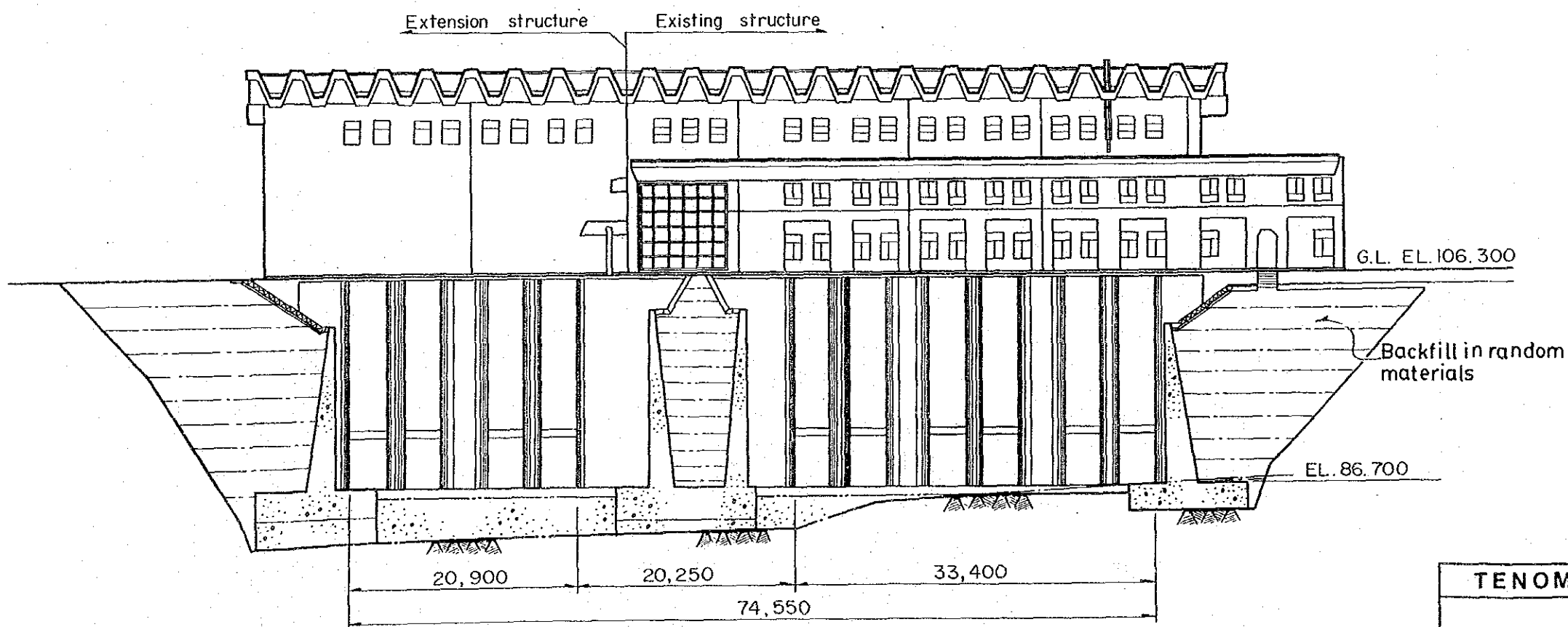
FLOOR PLAN EL.106.500

SCALE 0 25m  
( 1 : 500 )

TENOM PANGI PHASE III
テノムパンギ 発電所
平面図 (2)
SEB / JICA



LONGITUDINAL SECTION  
(UNIT CENTER)



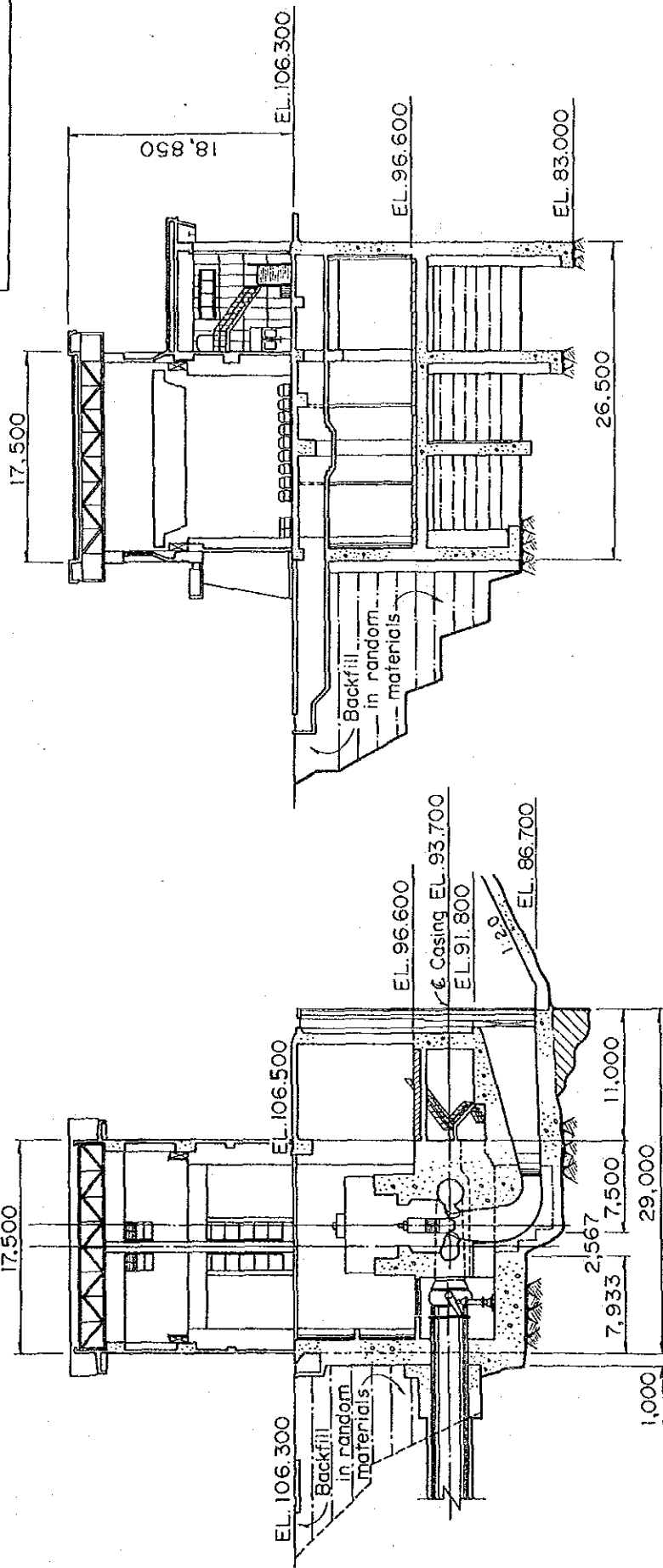
LONGITUDINAL SECTION  
(TAILRACE)

SCALE 0 25m  
(1:500)

TENOM PANGI PHASE III
テノムパンギ
発電所
縦断図
SEB / JICA



図面 : 25



Assembly bay

Unit center

TENOM PANGI PHASE III

テノムパンギ

発電所

横断図

SEB / JICA

SCALE 0 25m  
(1:500)





JICA