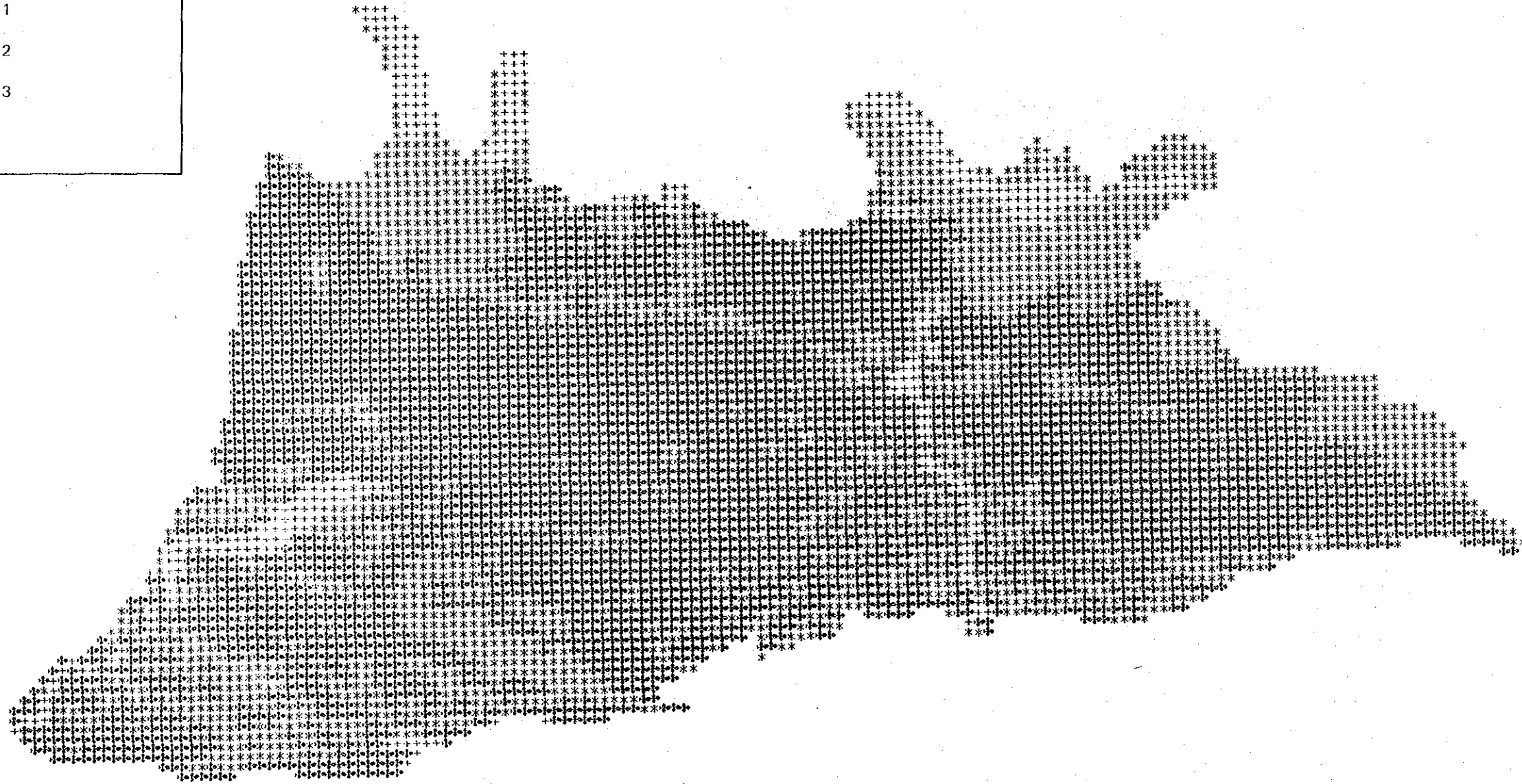
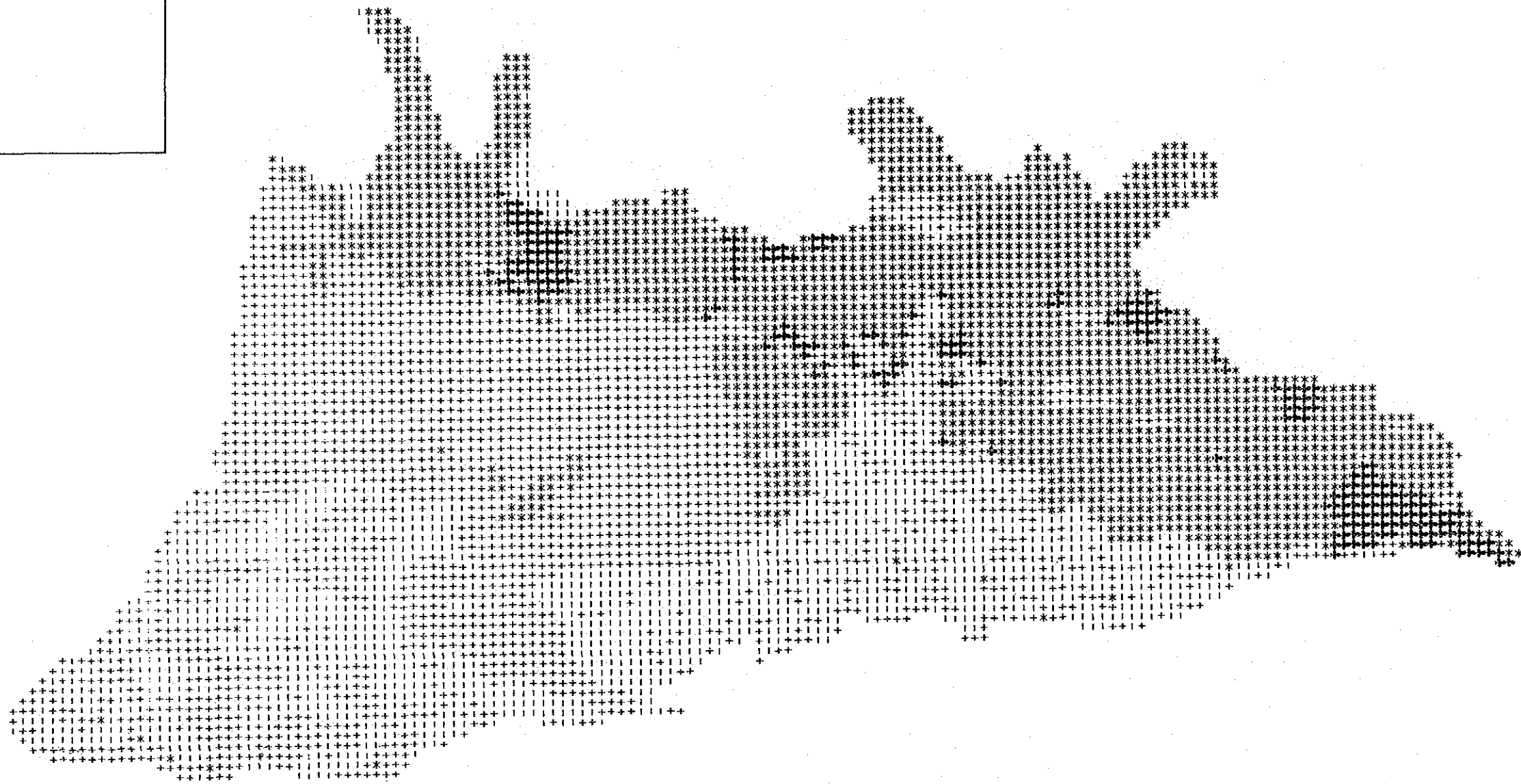


LEYENDA	
✦	Clase 1
*	Clase 2
+	Clase 3



REPUBLICA DEL PARAGUAY MINISTERIO DE AGRICULTURA Y GANADERIA PLAN MAESTRO DEL PROYECTO DE IRRIGACION Y DRENAJE EN EL AREA ADYACENTE A LA REPRESA DE YACYRETA	
RESULTADOS DE CLASIFICACION SEGUN LAS TOPOGRAFIAS (TIERRAS DE CULTIVO SECAO)	
AGENCIA DE COOPERACION INTERNACIONAL DEL JAPON	PLANO 20

LEYENDA	
✦	Clase 1
*	Clase 2
+	Clase 3
	Clase 4



REPUBLICA DEL PARAGUAY MINISTERIO DE AGRICULTURA Y GANADERIA	
PLAN MAESTRO DEL PROYECTO DE IRRIGACION Y DRENAJE EN EL AREA ADYACENTE A LA REPRESA DE YACYRETA	
EVALUACION INTERINA (ARROZALES)	
AGENCIA DE COOPERACION INTERNACIONAL DEL JAPON	PLANO 21

LEYENDA	
✦	Clase 1
*	Clase 2
+	Clase 3
	Clase 4



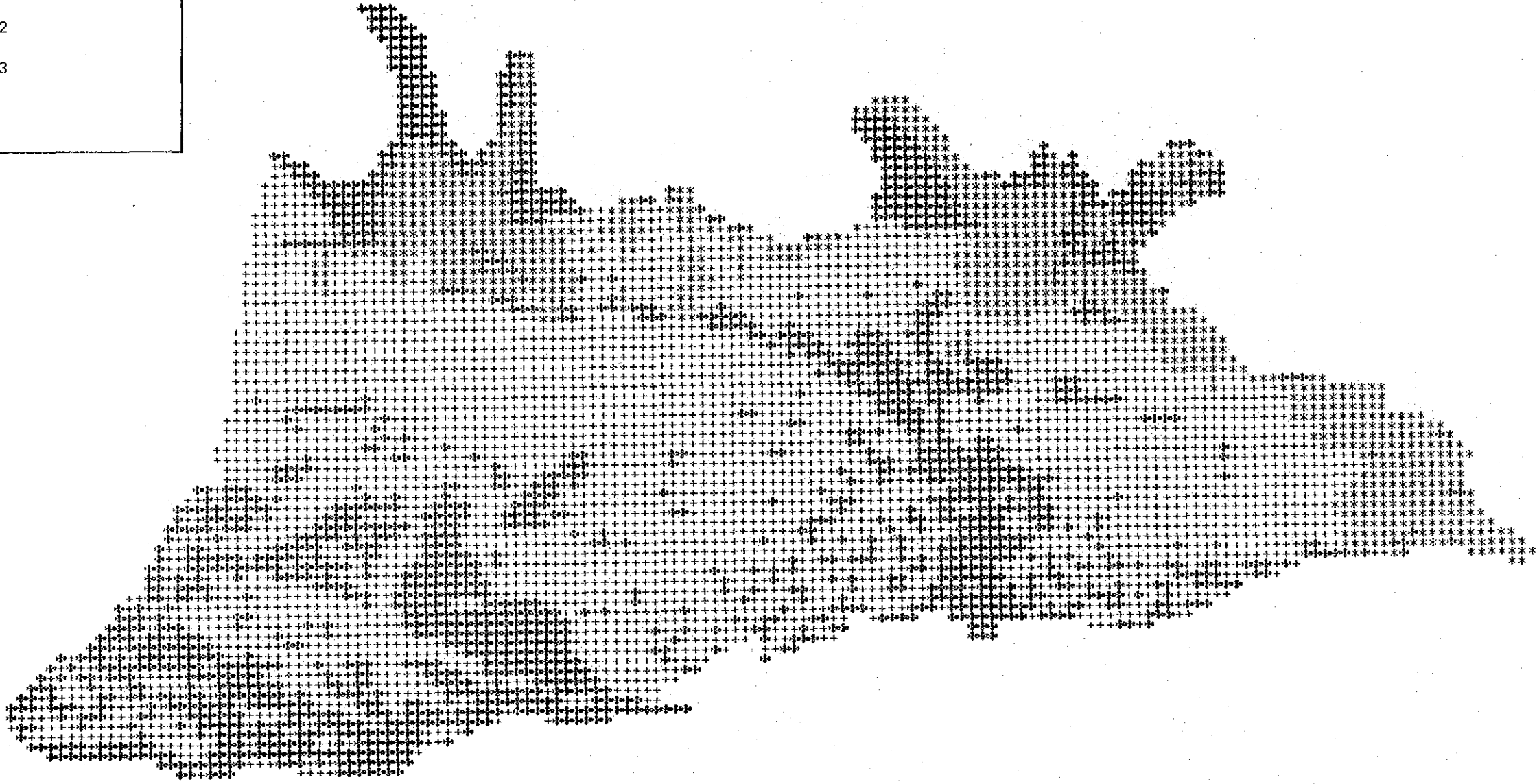
REPUBLICA DEL PARAGUAY
 MINISTERIO DE AGRICULTURA Y GANADERIA
 PLAN MAESTRO
 DEL PROYECTO DE IRRIGACION Y DRENAJE
 EN EL AREA ADYACENTE A LA REPRESA
 DE YACYRETA

**EVALUACION INTERINA
 (TIERRA DE CULTIVO SECAN)**

AGENCIA DE COOPERACION
 INTERNACIONAL DEL JAPON

PLANO
 22

LEYENDA	
✦	Clase 1
*	Clase 2
+	Clase 3



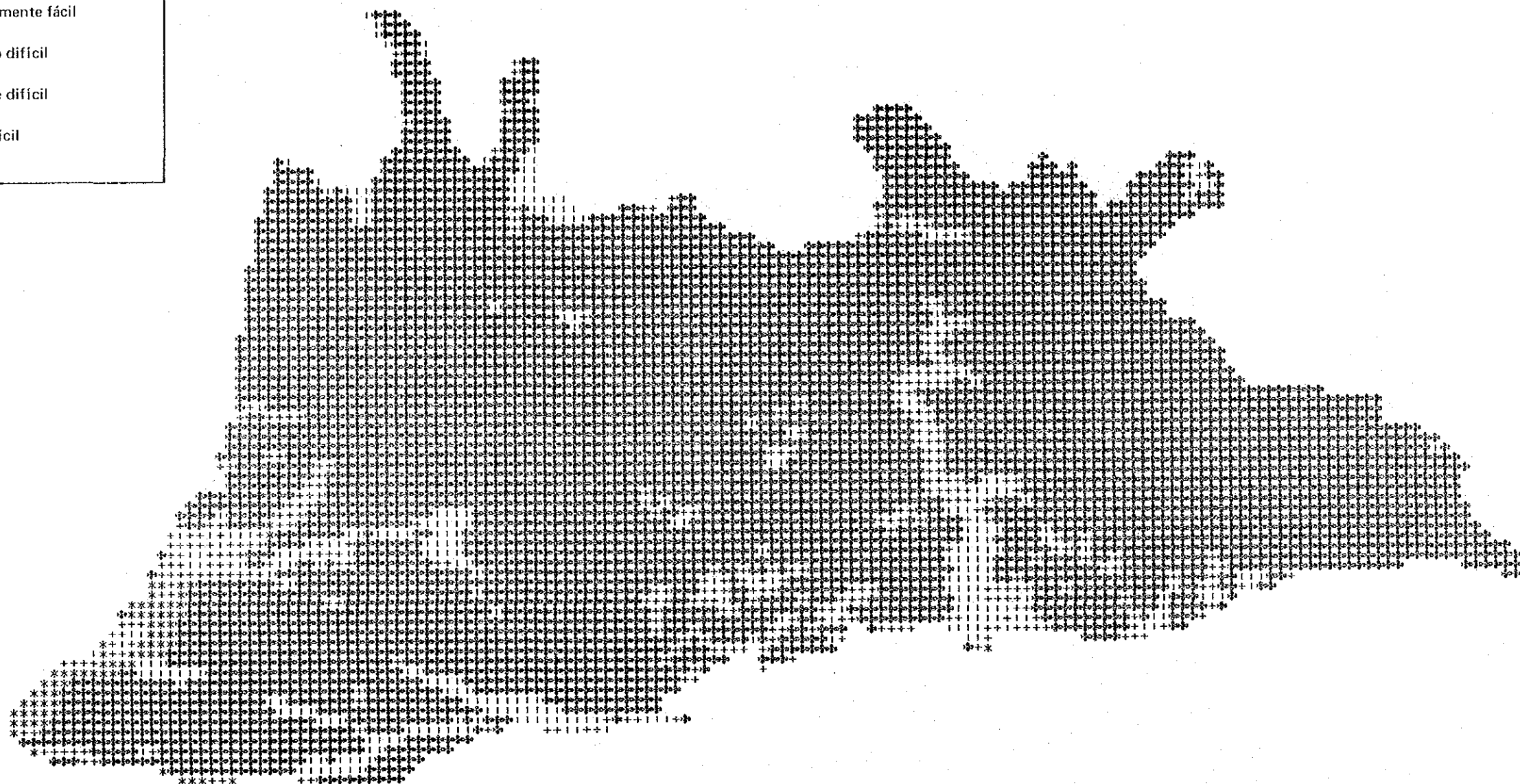
REPUBLICA DEL PARAGUAY
 MINISTERIO DE AGRICULTURA Y GANADERIA
 PLAN MAESTRO
 DEL PROYECTO DE IRRIGACION Y DRENAJE
 EN EL AREA ADYACENTE A LA REPRESA
 DE YACYRETA

**CLASIFICACION DE SEGURIDAD
 DE TERRENOS**

AGENCIA DE COOPERACION
 INTERNACIONAL DEL JAPON

PLANO
 23

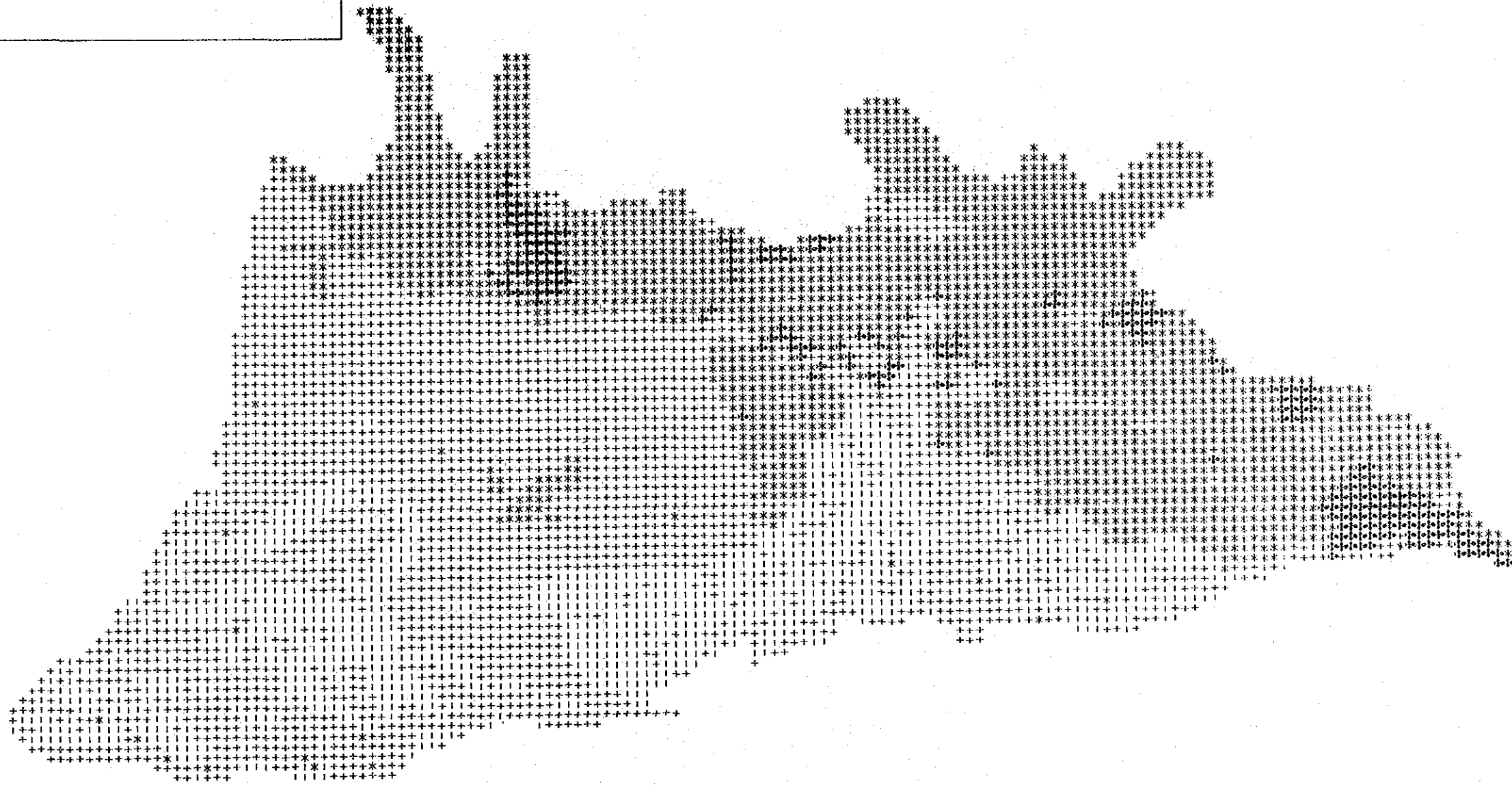
LEYENDA	
⊕	Relativamente fácil
*	Un poco difícil
+	Bastante difícil
·	Muy difícil



REPUBLICA DEL PARAGUAY MINISTERIO DE AGRICULTURA Y GANADERIA	
PLAN MAESTRO DEL PROYECTO DE IRRIGACION Y DRENAJE EN EL AREA ADYACENTE A LA REPRESA DE YACYRETA	
CLASIFICACION DE GRADO DE DIFICULTAD DE EXPLOTACION	
AGENCIA DE COOPERACION INTERNACIONAL DEL JAPON	PLANO 24

LEYENDA

- * Alta posibilidad de utilización como arrozal
- * Posibilidad relativamente alta de utilización como arrozal
- + Posibilidad un poco baja de utilización como arrozal
- ! Posibilidad baja de utilización como campo



REPUBLICA DEL PARAGUAY
MINISTERIO DE AGRICULTURA Y GANADERIA

PLAN MAESTRO INTEGRADO
DEL PROYECTO DE IRRIGACION Y DRENAJE
EN EL AREA ADYACENTE A LA REPRESA
DE YACYRETA

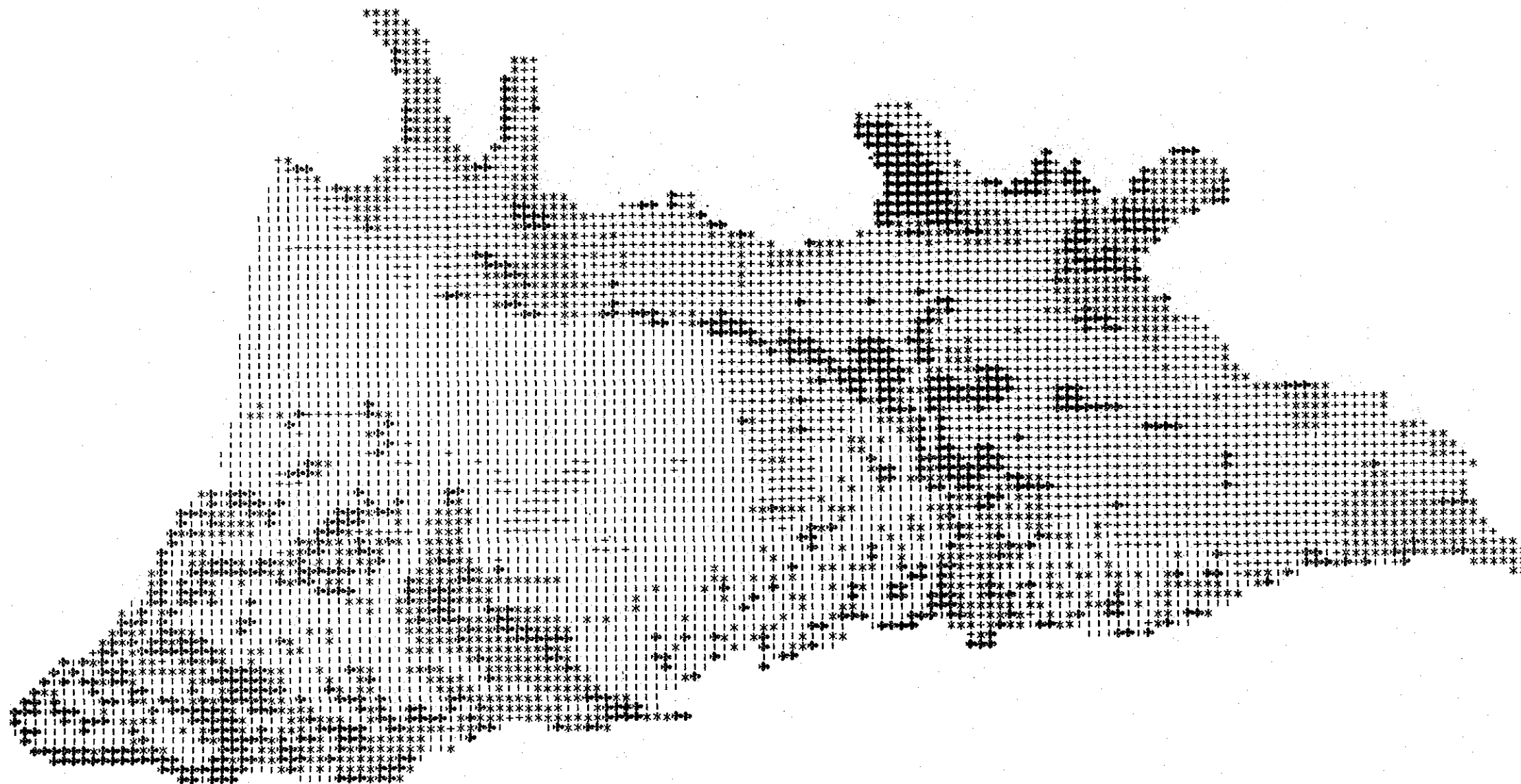
CLASIFICACION POR TIPOS
DE TIERRAS (ARROZALES)

AGENCIA DE COOPERACION
INTERNACIONAL DEL JAPON

PLANO
25

LEYENDA

- ✦ Alta posibilidad de utilización como tierra de cultivo seco
- * Posibilidad relativamente alta de utilización como tierra de cultivo seco
- + Posibilidad un poco baja de utilización como tierra de cultivo seco
- | Posibilidad baja de utilización como tierra de cultivo seco



REPUBLICA DEL PARAGUAY
MINISTERIO DE AGRICULTURA Y GANADERIA

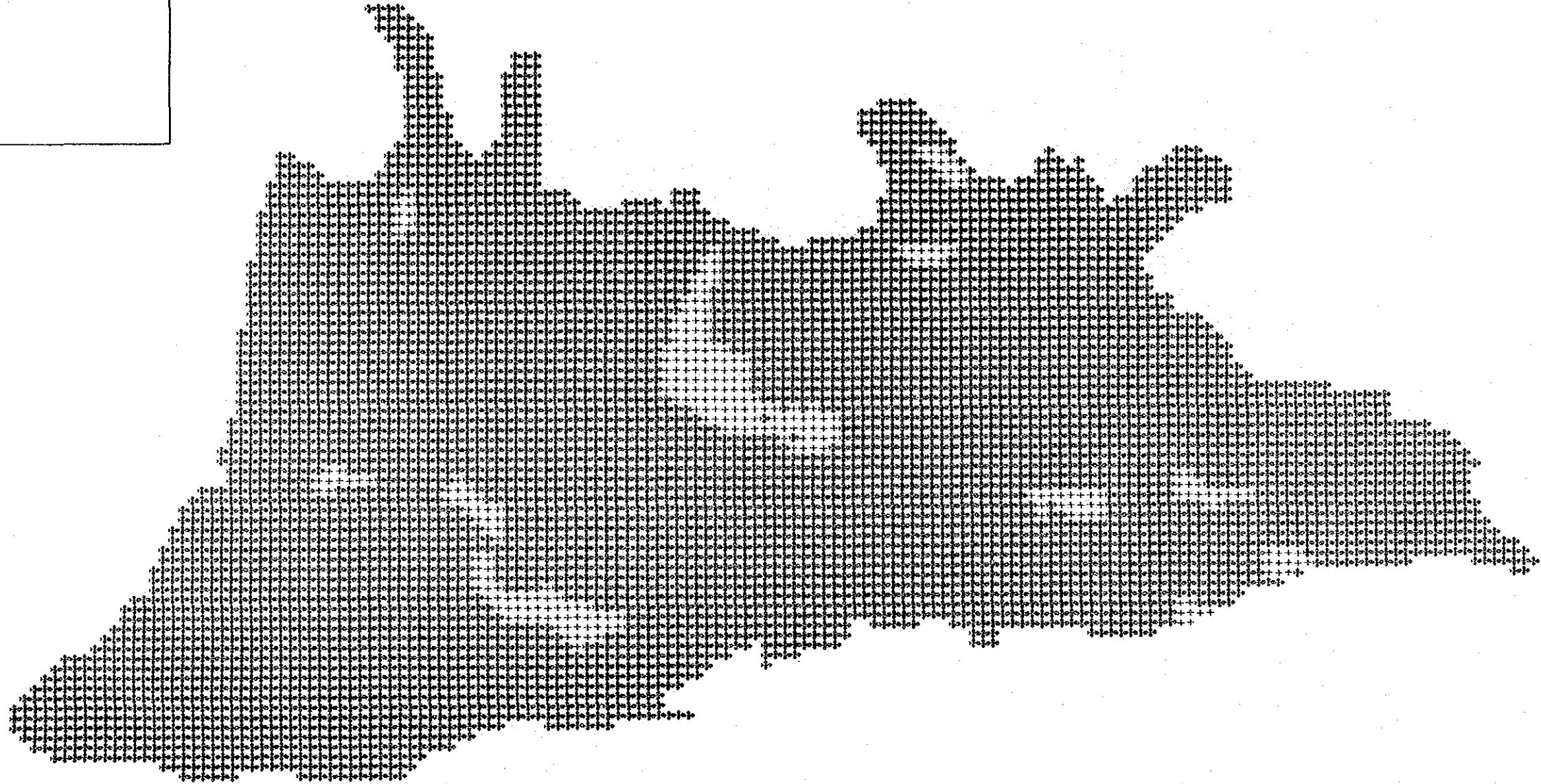
PLAN MAESTRO
DEL PROYECTO DE IRRIGACION Y DRENAJE
EN EL AREA ADYACENTE A LA REPRESA
DE YACYRETA

CLASIFICACION POR TIPOS
DE TIERRAS
(TIERRAS DE CULTIVO SECAO)

AGENCIA DE COOPERACION
INTERNACIONAL DEL JAPON

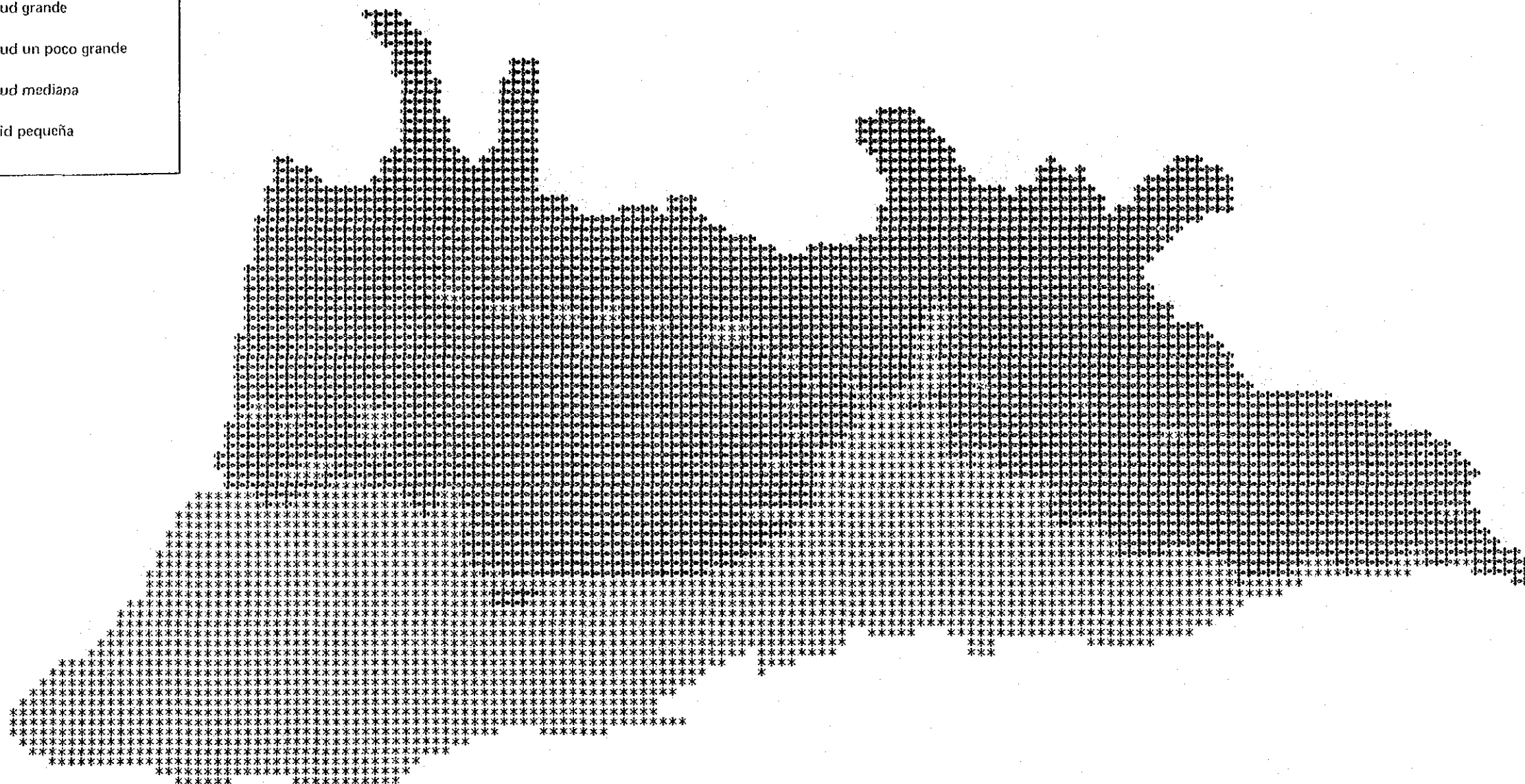
PLANO
26

LEYENDA	
✦	Clase 1
*	Clase 2
+	Clase 3



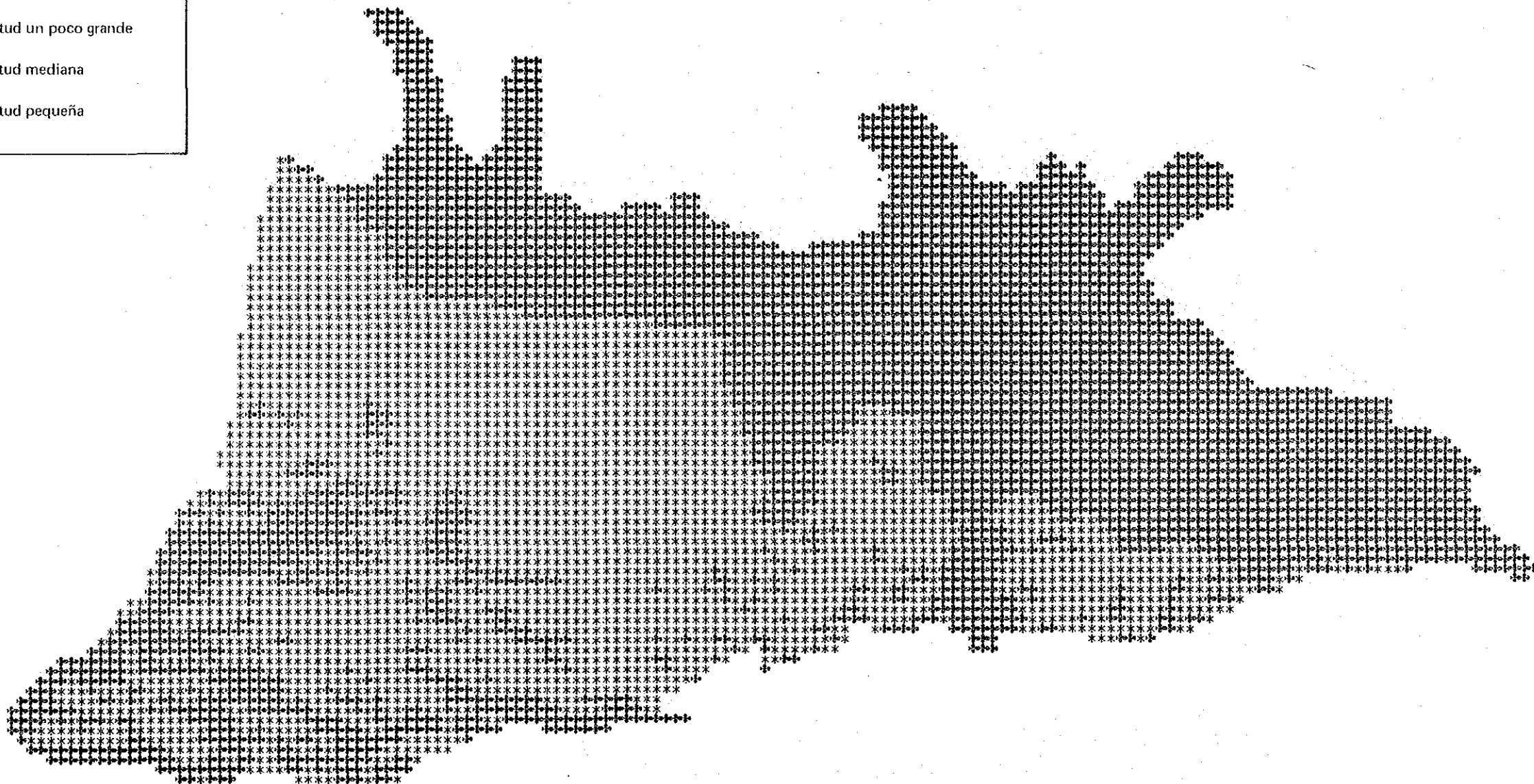
REPUBLICA DEL PARAGUAY MINISTERIO DE AGRICULTURA Y GANADERIA	
PLAN MAESTRO DEL PROYECTO DE IRRIGACION Y DRENAJE EN EL AREA ADYACENTE A LA REPRESA DE YACYRETA	
CLASIFICACION DE TERRENOS POR LAS SEGURIDADES CONTRA EL ESTANCA- MIENTO DE AGUAS (DEPUES DE REALIZAR LA EXPLOTACION)	
AGENCIA DE COOPERACION INTERNACIONAL DEL JAPON	PLANO 27

LEYENDA	
✦	Aptitud grande
*	Aptitud un poco grande
+	Aptitud mediana
·	Aptitud pequeña



REPUBLICA DEL PARAGUAY MINISTERIO DE AGRICULTURA Y GANADERIA	
PLAN MAESTRO DEL PROYECTO DE IRRIGACION Y DRENAJE EN EL AREA ADYACENTE A LA REPRESA DE YACYRETA	
CLASIFICACION DE PRODUCTIVIDAD DE SUELOS (DESPUES DE REALIZAR LA EXPLOTACION, ARROZAL)	
AGENCIA DE COOPERACION INTERNACIONAL DEL JAPON	PLANO 28

LEYENDA	
✦	Aptitud grande
*	Aptitud un poco grande
+	Aptitud mediana
·	Aptitud pequeña



REPUBLICA DEL PARAGUAY MINISTERIO DE AGRICULTURA Y GANADERIA	
PLAN MAESTRO DEL PROYECTO DE IRRIGACION Y DRENAJE EN EL AREA ADYACENTE A LA REPRESA DE YACYRETA	
CLASIFICACION DE PRODUCTIVIDAD DE SUELOS (DESPUES DE REALIZAR LA EXPLOTACION, TIERRA DE CULTIVO SECANO)	
AGENCIA DE COOPERACION INTERNACIONAL DEL JAPON	PLANO 29

LEYENDA

- * Alta posibilidad de utilización como arrozal
- * Posibilidad relativamente alta de utilización como arrozal
- + Posibilidad un poco baja de utilización como arrozal
- Baja posibilidad de utilización como arrozal



REPÚBLICA DEL PARAGUAY
 MINISTERIO DE AGRICULTURA Y GANADERÍA
 PLAN MAESTRO
 DEL PROYECTO DE IRRIGACION Y DRENAJE
 EN EL AREA ADYACENTE A LA REPRESA
 DE YACYRETA

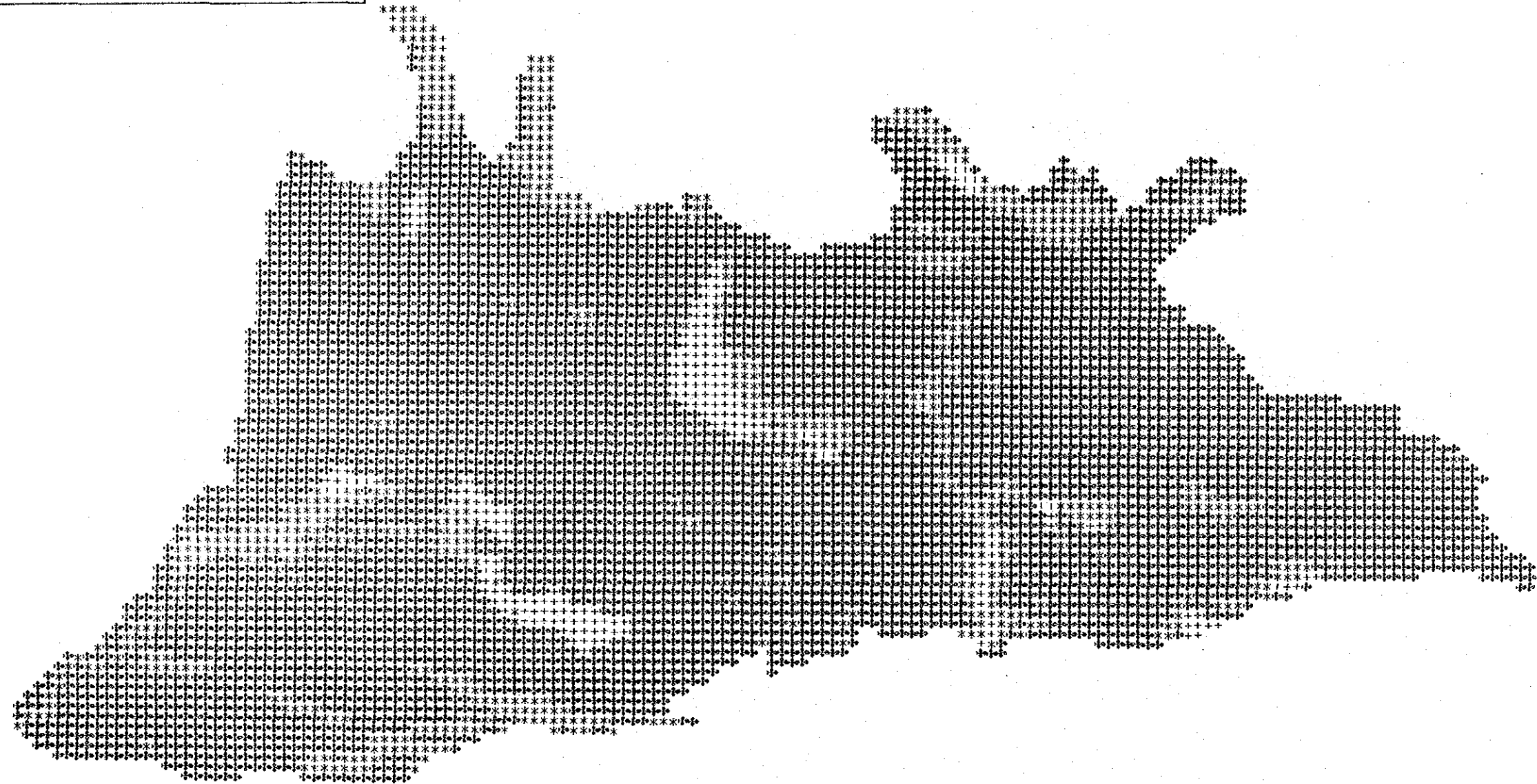
CLASIFICACION DE POSIBILIDAD DE
 UTILIZACION DE TERRENOS,
 DESPUES DE REALIZAR LA
 EXPLOTACION (ARROZAL)

AGENCIA DE COOPERACION
 INTERNACIONAL DEL JAPON

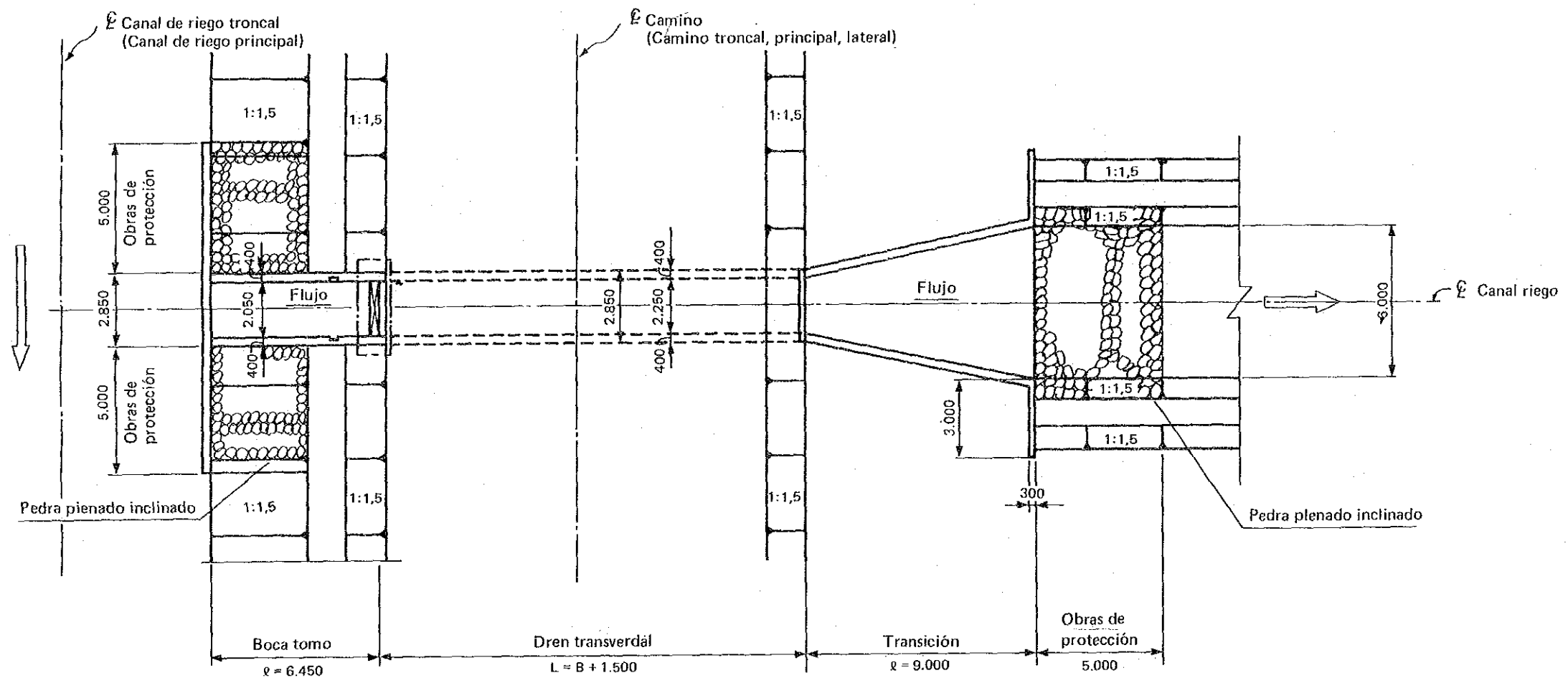
PLANO
 30

LEYENDA

- ✦ Alta posibilidad de utilización como tierra de cultivo seco
- * Posibilidad relativamente alta de utilización como tierra de cultivo seco
- + Posibilidad un poco baja de utilización como tierra de cultivo seco
- | Posibilidad baja de utilización como tierra de cultivo seco

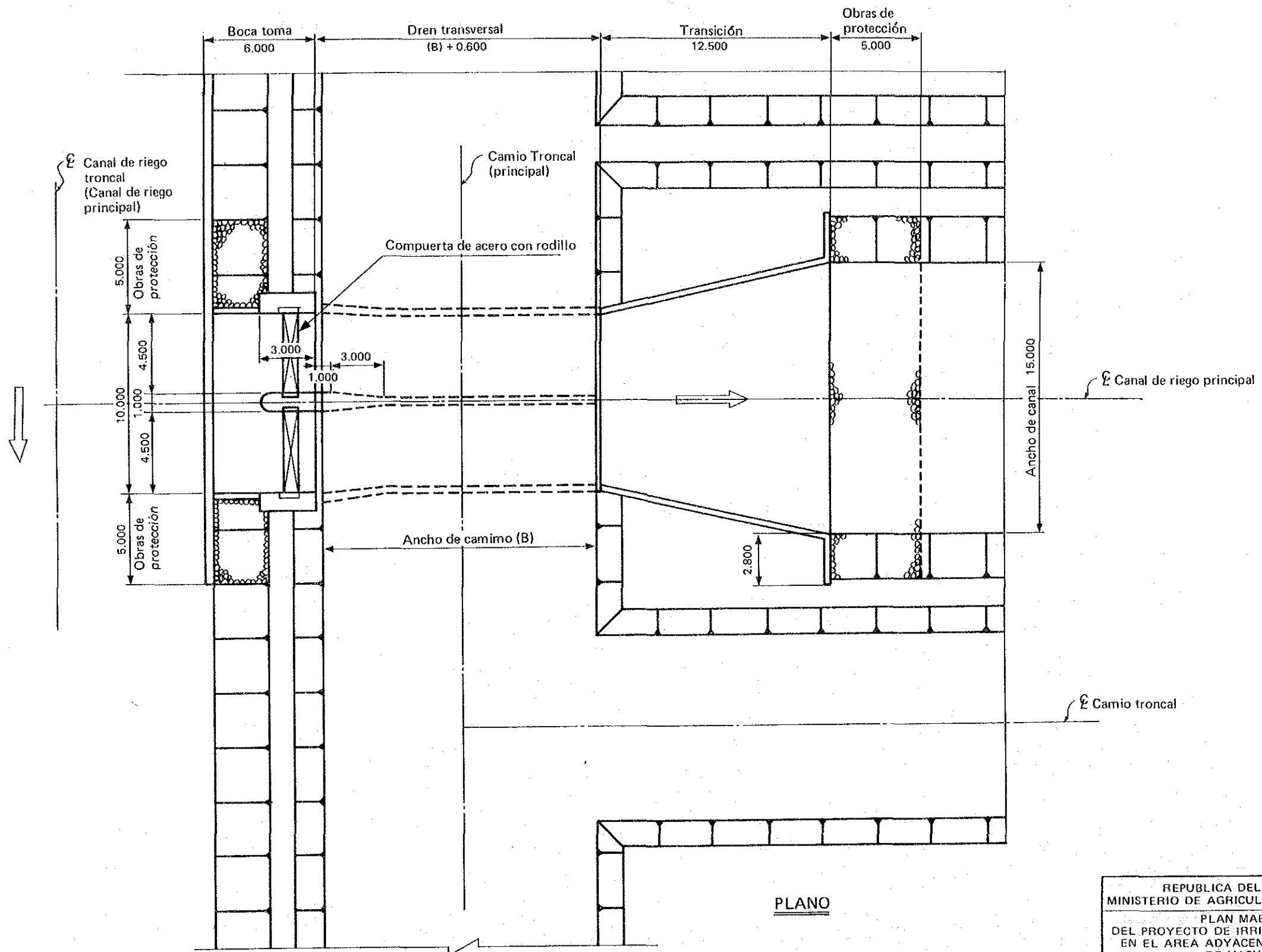


REPUBLICA DEL PARAGUAY MINISTERIO DE AGRICULTURA Y GANADERIA	
PLAN MAESTRO DEL PROYECTO DE IRRIGACION Y DRENAJE EN EL AREA ADYACENTE A LA REPRESA DE YACYRETA	
CLASIFICACION DE POSIBILIDAD DE UTILIZACION DE TERRENOS, DESPUES DE REALIZAR LA EXPLOTACION (TIERRA DE CULTIVO SECAO)	
AGENCIA DE COOPERACION INTERNACIONAL DEL JAPON	PLANO 31



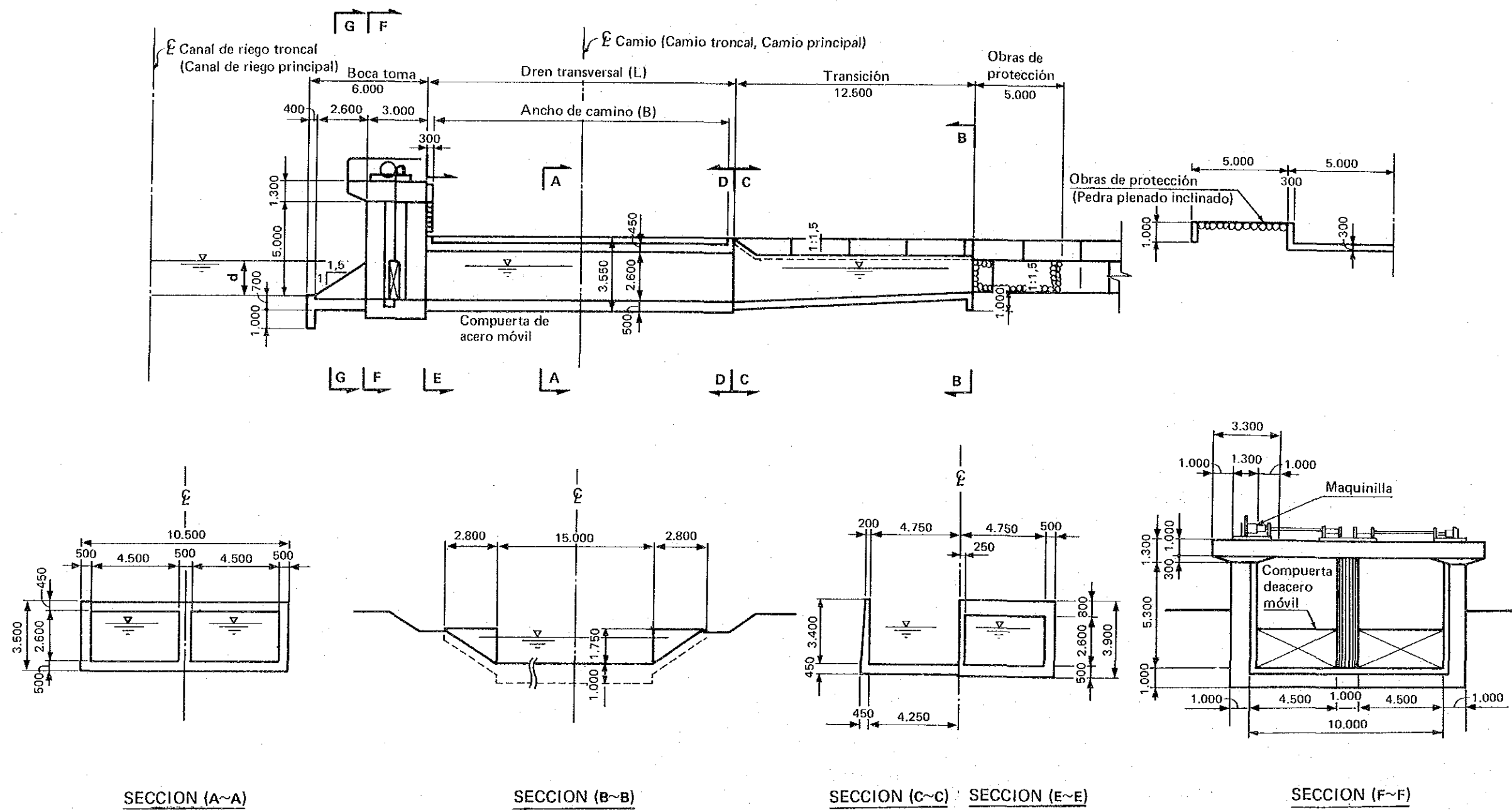
PLANO

REPUBLICA DEL PARAGUAY MINISTERIO DE AGRICULTURA Y GANADERIA PLAN MAESTRO DEL PROYECTO DE IRRIGACION Y DRENAJE EN EL AREA ADYACENTE A LA REPRESA DE YACYRETA	
DIAGRAMA DE ESTRUCTURA NORMAL DE OBRA DE DERIVACION (CANAL DE RIEGO LATERAL)	
AGENCIA DE COOPERACION INTERNACIONAL DEL JAPON	PLANO 32



PLANO

REPUBLICA DEL PARAGUAY MINISTERIO DE AGRICULTURA Y GANADERIA	
PLAN MAESTRO DEL PROYECTO DE IRRIGACION Y DRENAJE EN EL AREA ADYACENTE A LA REPRESA DE YACYRETA	
DIAGRAMA DE ESTRUCTURA NORMAL DE OBRA DE DERIVACION (CANAL DE RIEGO PRINCIPAL)	
AGENCIA DE COOPERACION INTERNACIONAL DEL JAPON	PLANO 33

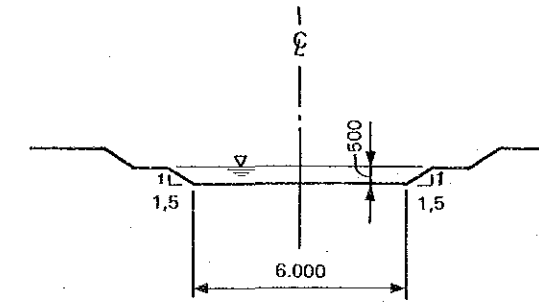
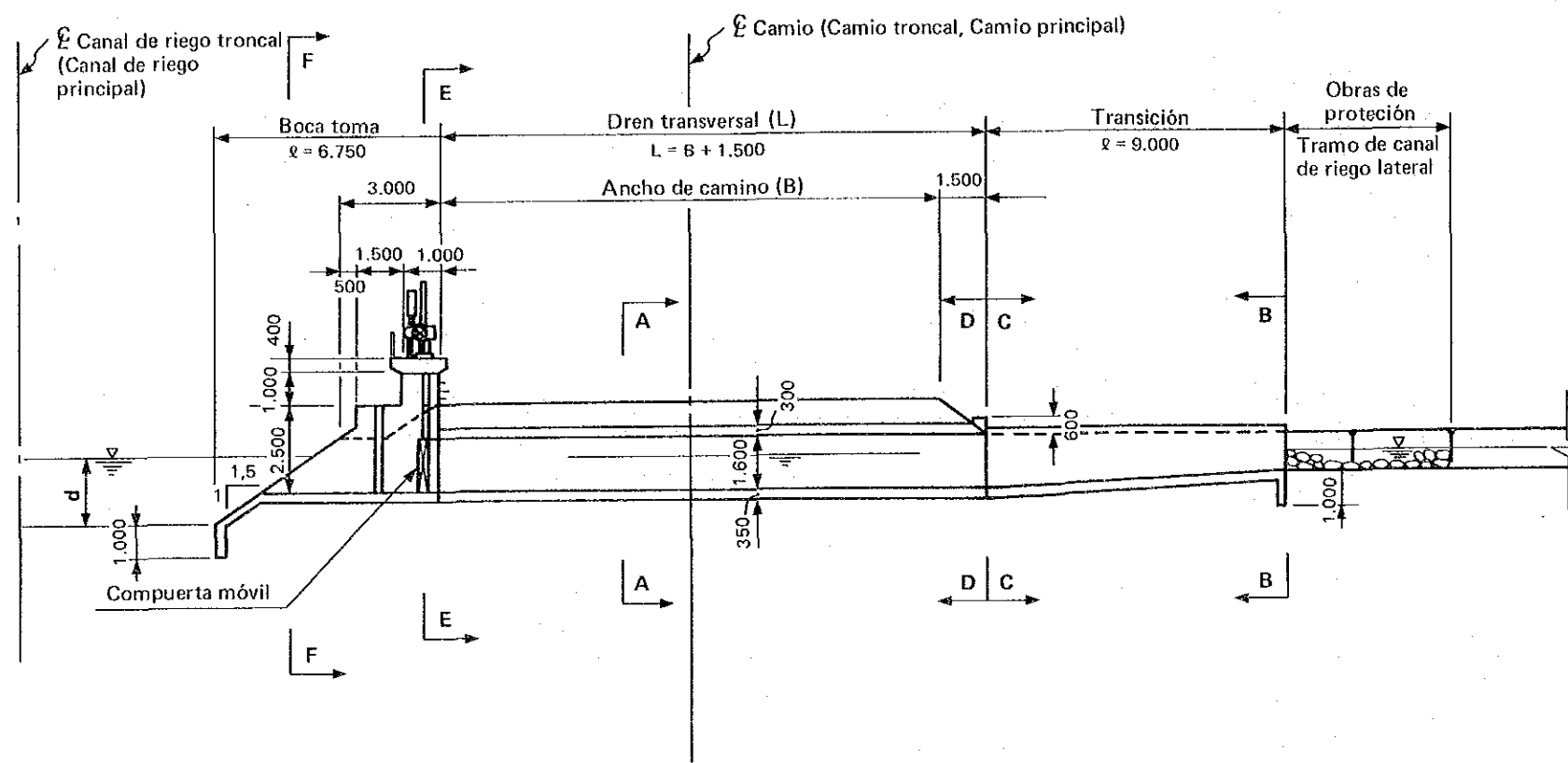


REPUBLICA DEL PARAGUAY
 MINISTERIO DE AGRICULTURA Y GANADERIA
 PLAN MAESTRO
 DEL PROYECTO DE IRRIGACION Y DRENAJE
 EN EL AREA ADYACENTE A LA REPRESA
 DE YACYRETA

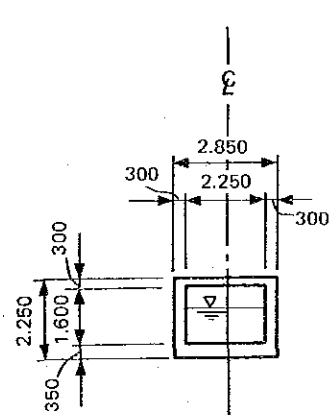
DIAGRAMA DE ESTRUCTURA
 NORMAL DE OBRA DE DERIVACION
 (CANAL DE RIEGO PRINCIPAL)

AGENCIA DE COOPERACION
 INTERNACIONAL DEL JAPON

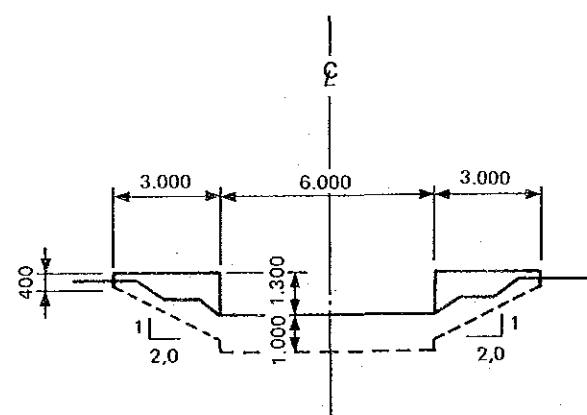
PLANO
 34



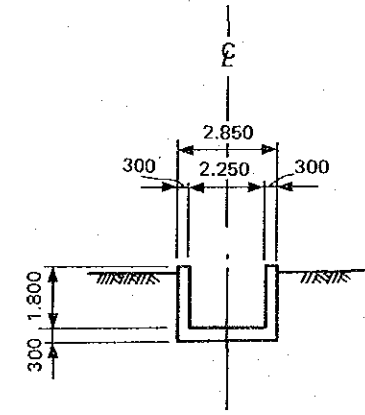
SECCION NORMAL DE CANAL DE RIEGO LATERAL



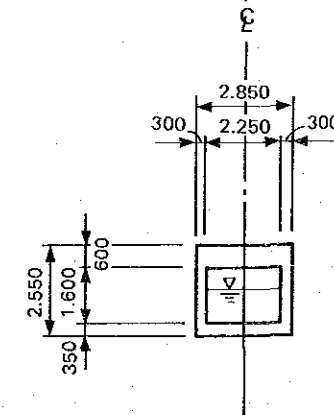
SECCION (A~A)



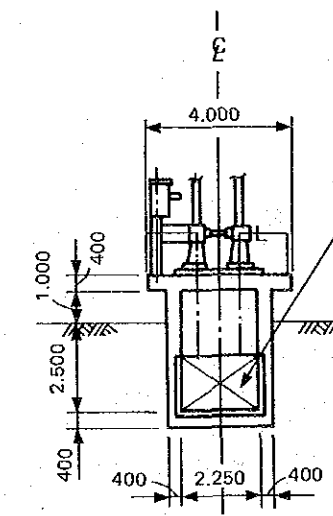
SECCION (B~B)



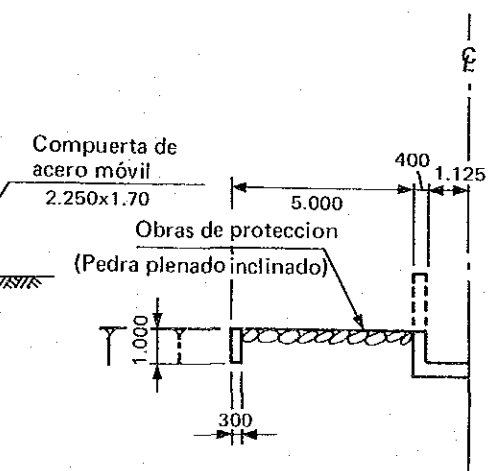
SECCION (C~C)



SECCION (C~C)



SECCION (E~E)



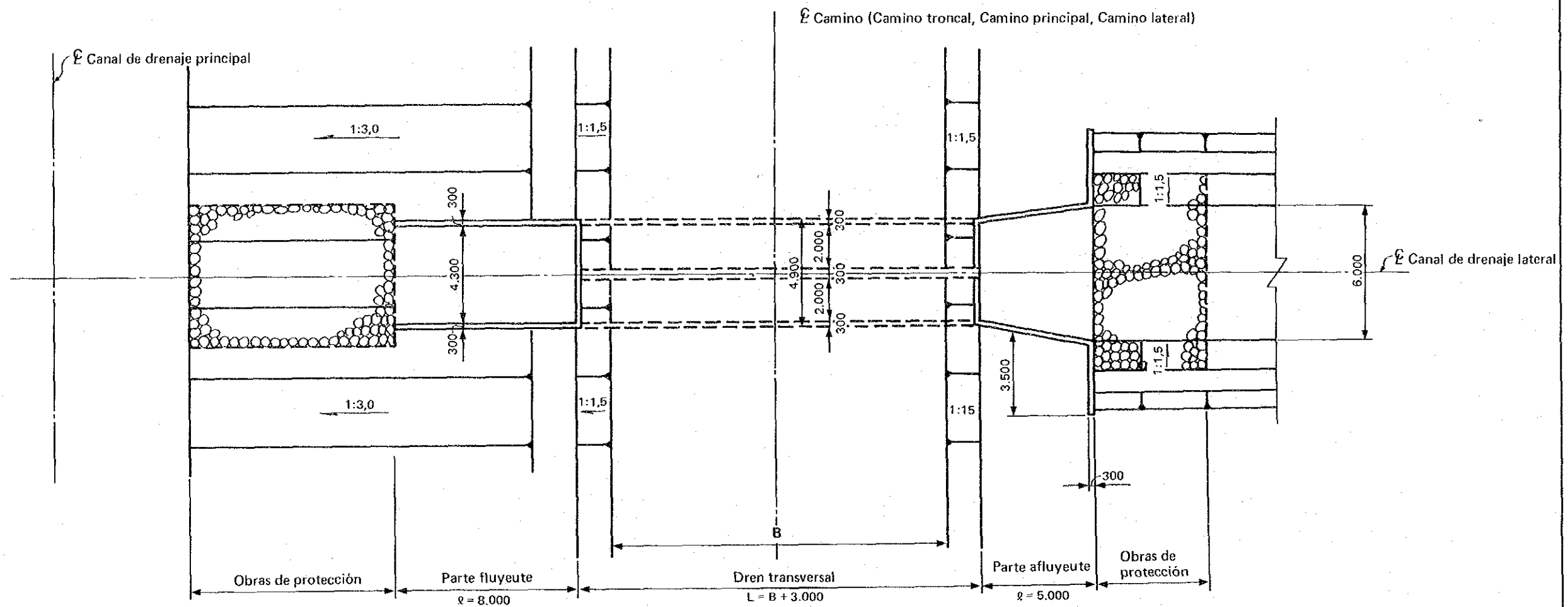
SECCION (F~F)

REPUBLICA DEL PARAGUAY
 MINISTERIO DE AGRICULTURA Y GANADERIA
 PLAN MAESTRO
 DEL PROYECTO DE IRRIGACION Y DRENAJE
 EN EL AREA ADYACENTE A LA REPRESA
 DE YACYRETA

**SECCION NORMAL DE OBRA
 DE DERIVACION
 (CANAL DE RIEGO LATERAL)**

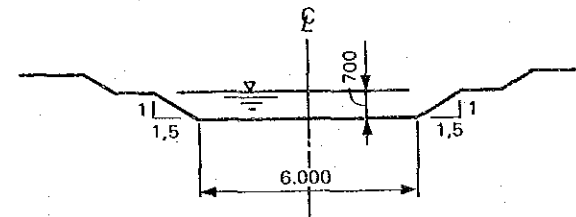
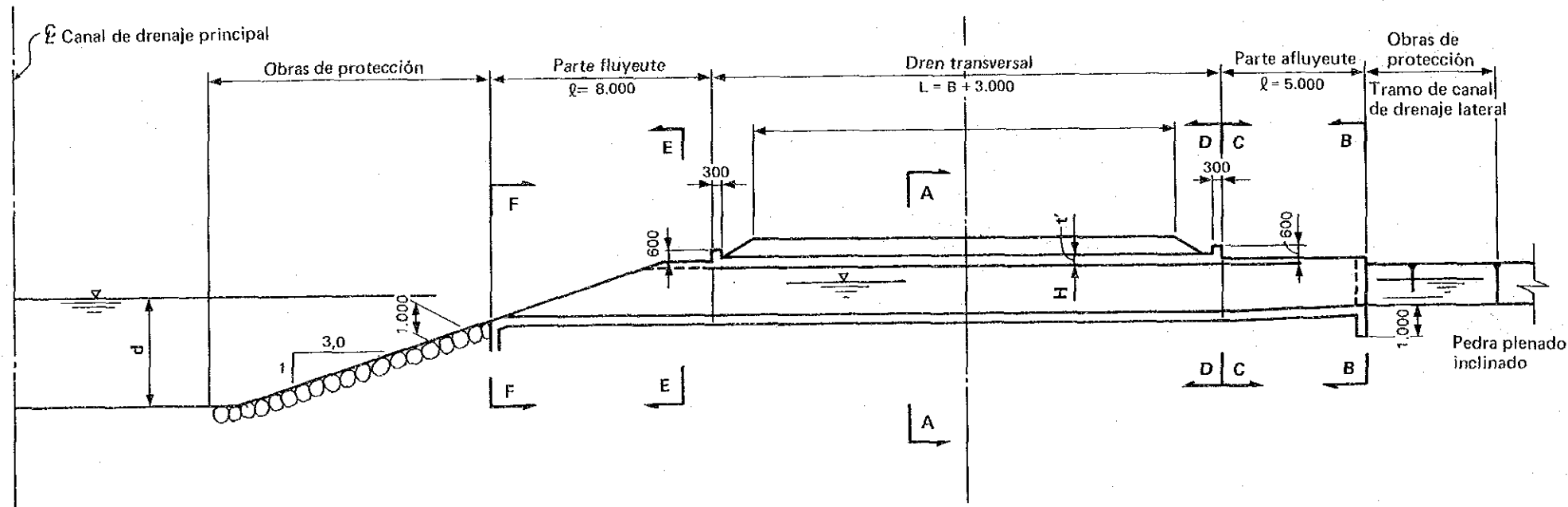
AGENCIA DE COOPERACION
 INTERNACIONAL DEL JAPON

PLANO
35

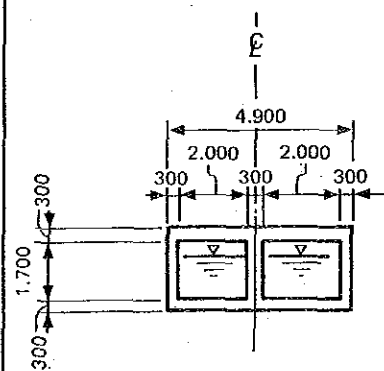


PLANO

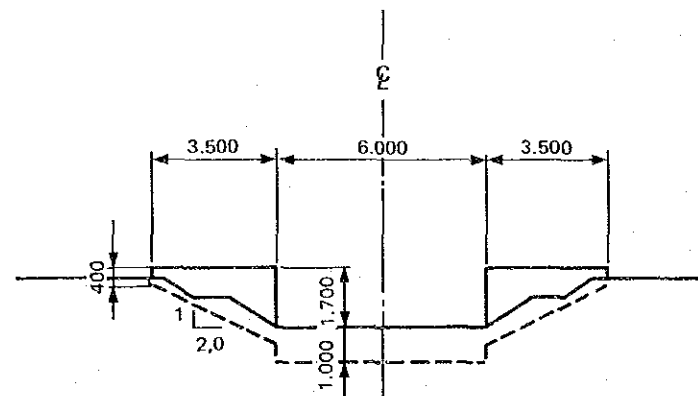
REPUBLICA DEL PARAGUAY MINISTERIO DE AGRICULTURA Y GANADERIA	
PLAN MAESTRO DEL PROYECTO DE IRRIGACION Y DRENAJE EN EL AREA ADYACENTE A LA REPRESA DE YACYRETA	
ESTRUCTURAS NORMALES CRUZADAS CON CANAL DE DRENAJE LATERAL	
AGENCIA DE COOPERACION INTERNACIONAL DEL JAPON	PLANO 36



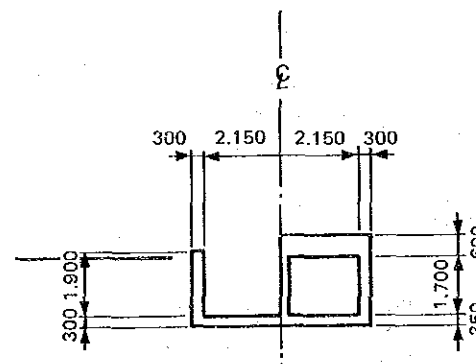
SECCION NORAL DE
CANAL DE DRENAJE LATERAL



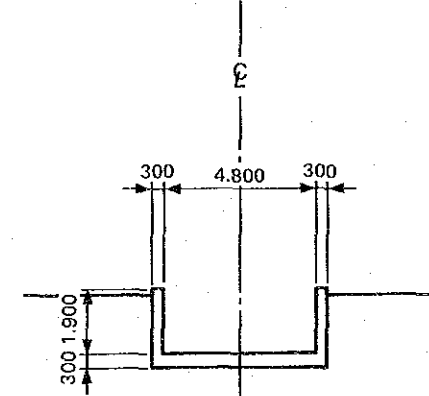
SECCION (A~A)



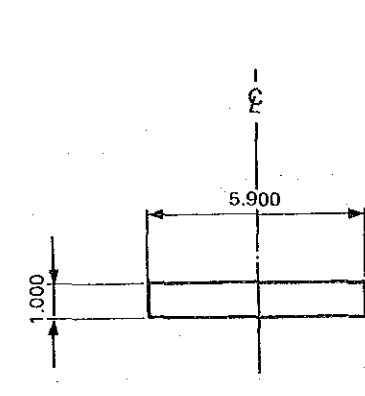
SECCION (B~B)



SECCION (C~C)



SECCION (D~D) SECCION (E~E)



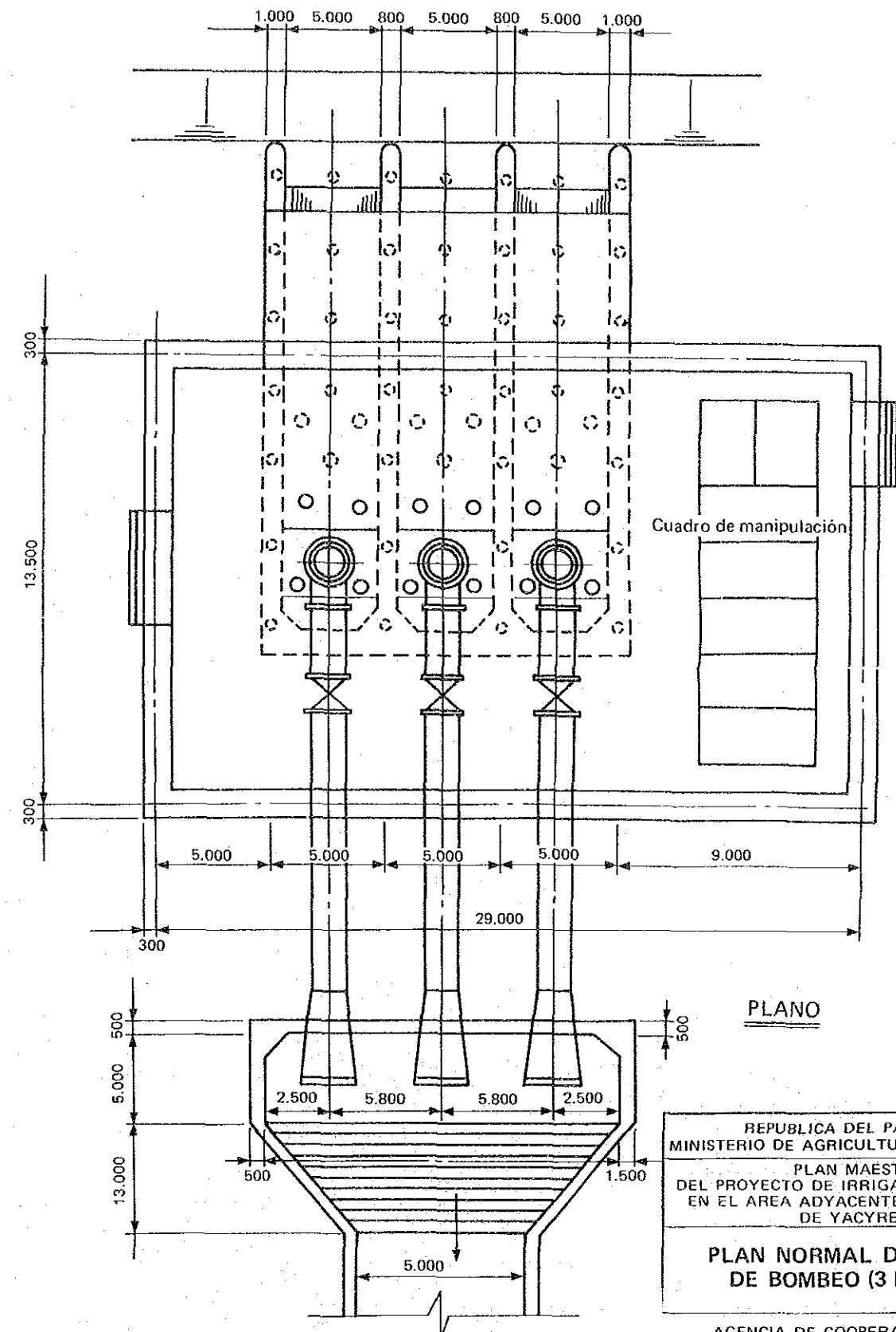
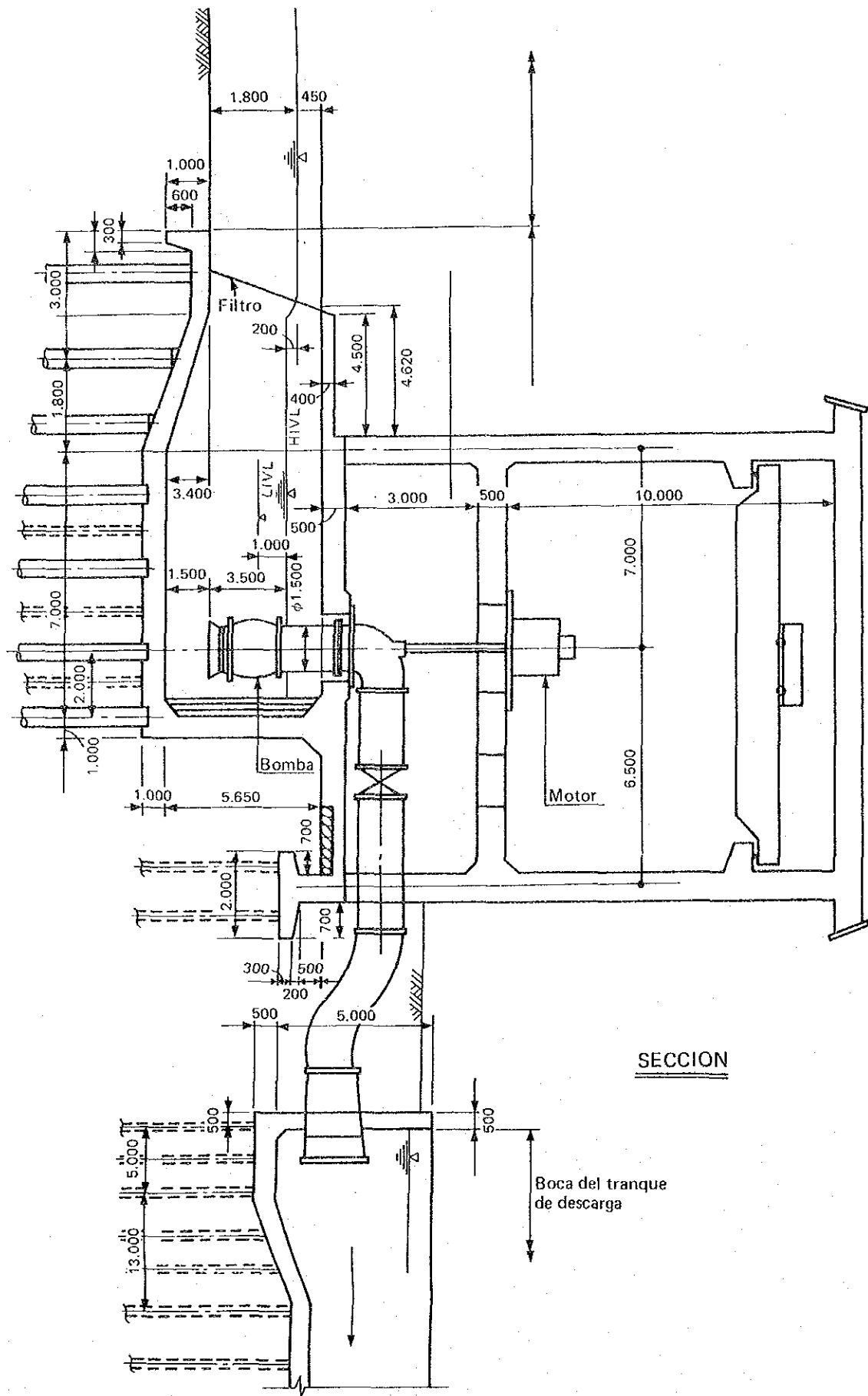
SECCION (F~F)

REPUBLICA DEL PARAGUAY
MINISTERIO DE AGRICULTURA Y GANADERIA
PLAN MAESTRO
DEL PROYECTO DE IRRIGACION Y DRENAJE
EN EL AREA ADYACENTE A LA REPRESA
DE YACYRETA

**ESTRUCTURAS NORMALES
CRUZADAS CON CANAL DE
DRENAJE LATERAL Y CAMINO**

AGENCIA DE COOPERACION
INTERNACIONAL DEL JAPON

PLANO
37

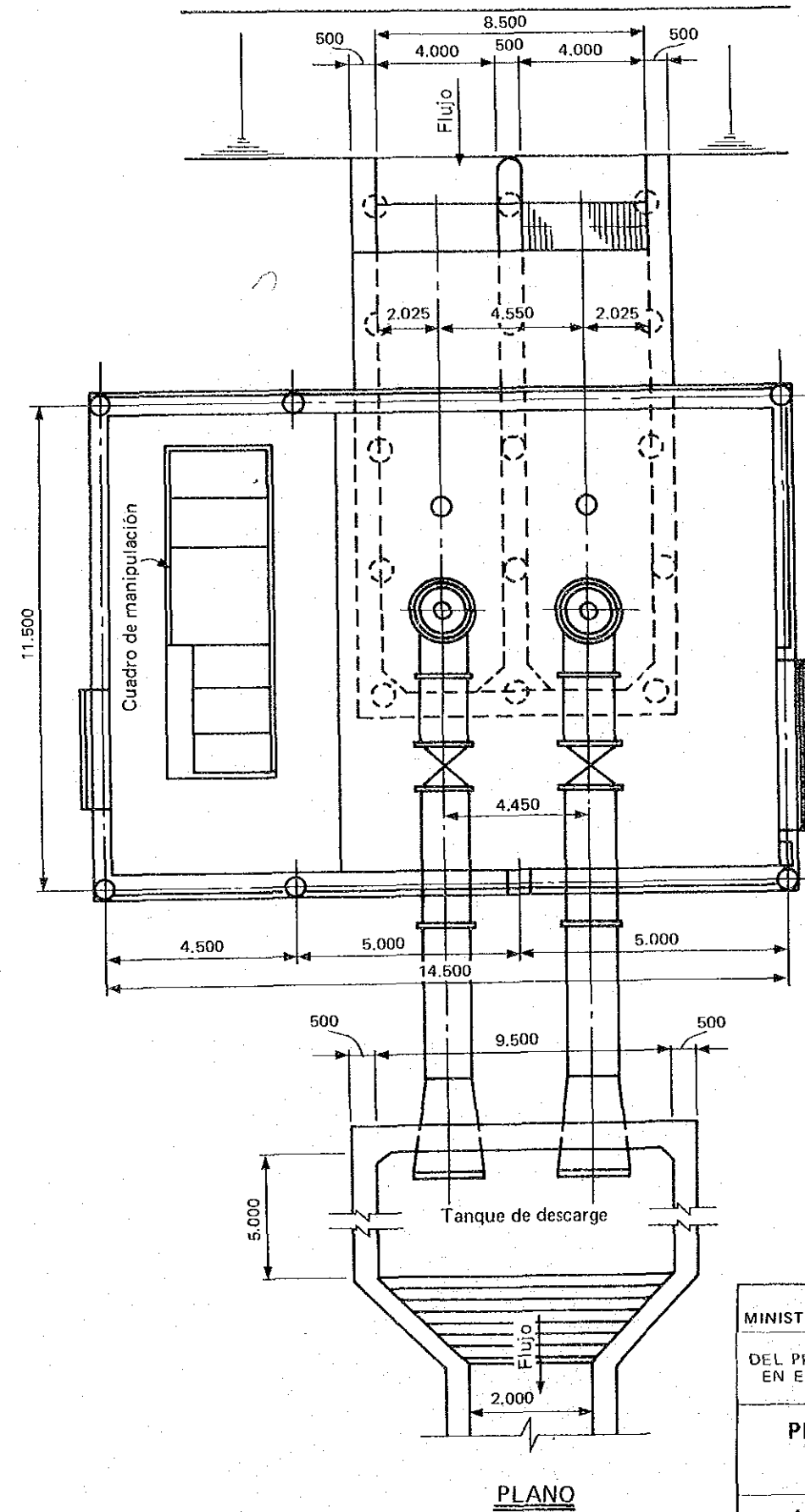
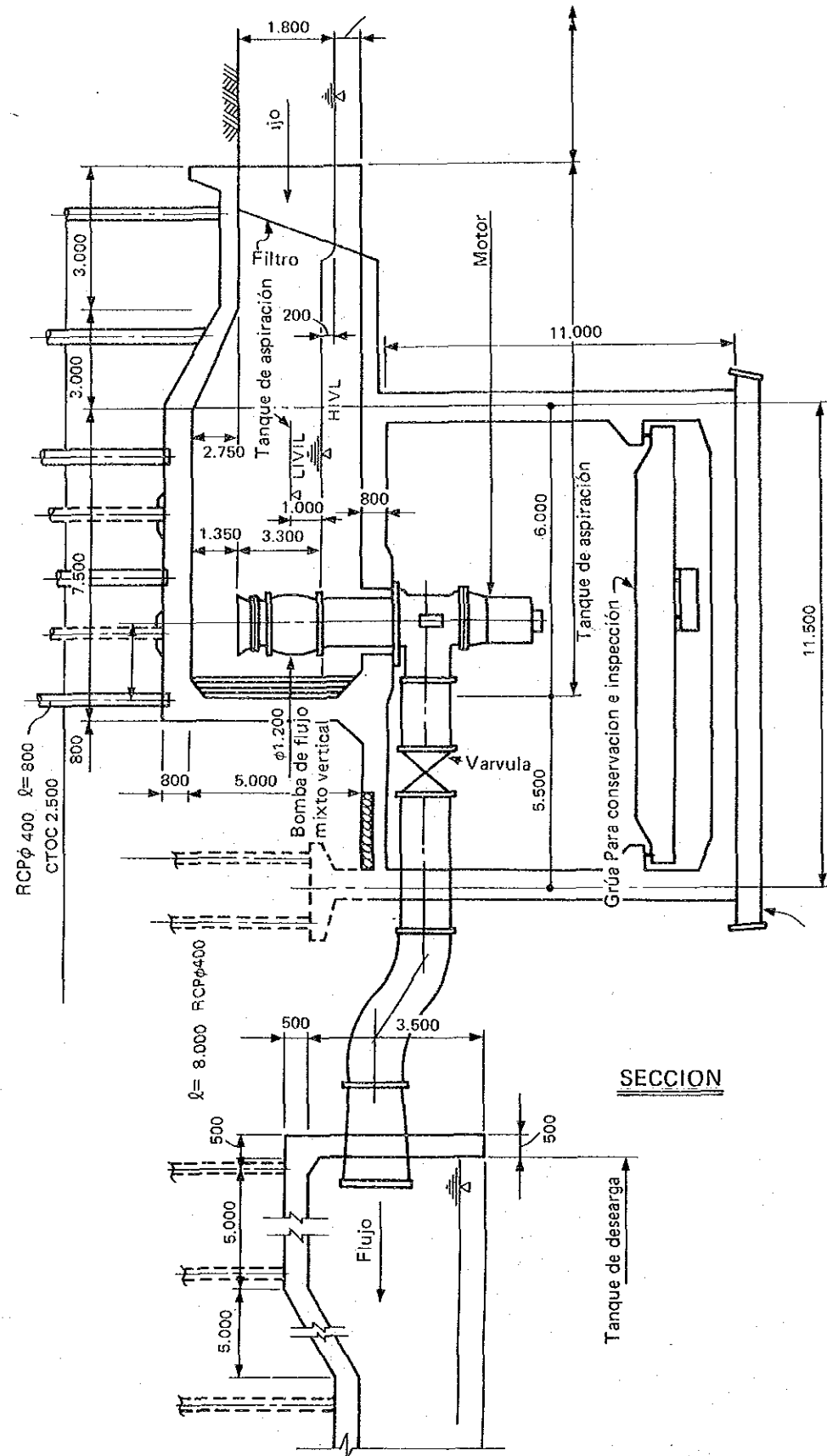


REPUBLICA DEL PARAGUAY
 MINISTERIO DE AGRICULTURA Y GANADERIA
 PLAN MAESTRO
 DEL PROYECTO DE IRRIGACION Y DRENAJE
 EN EL AREA ADYACENTE A LA REPRESA
 DE YACYRETA

**PLAN NORMAL DE PLANTA
 DE BOMBEO (3 BOMBAS)**

AGENCIA DE COOPERACION
 INTERNACIONAL DEL JAPON

PLANO
 38

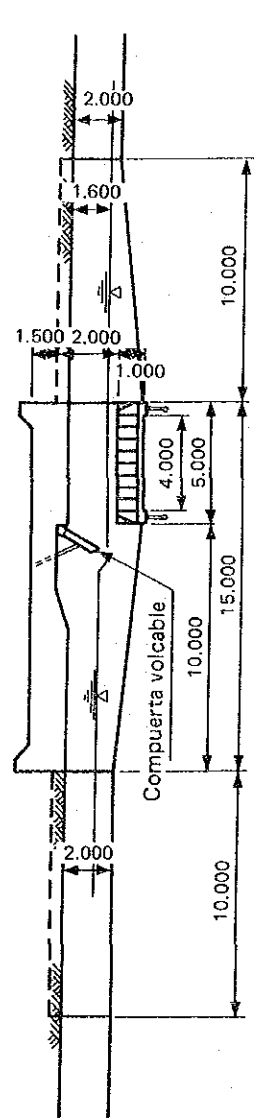


REPUBLICA DEL PARAGUAY
 MINISTERIO DE AGRICULTURA Y GANADERIA
 PLAN MAESTRO
 DEL PROYECTO DE IRRIGACION Y DRENAJE
 EN EL AREA ADYACENTE A LA REPRESA
 DE YACYRETA

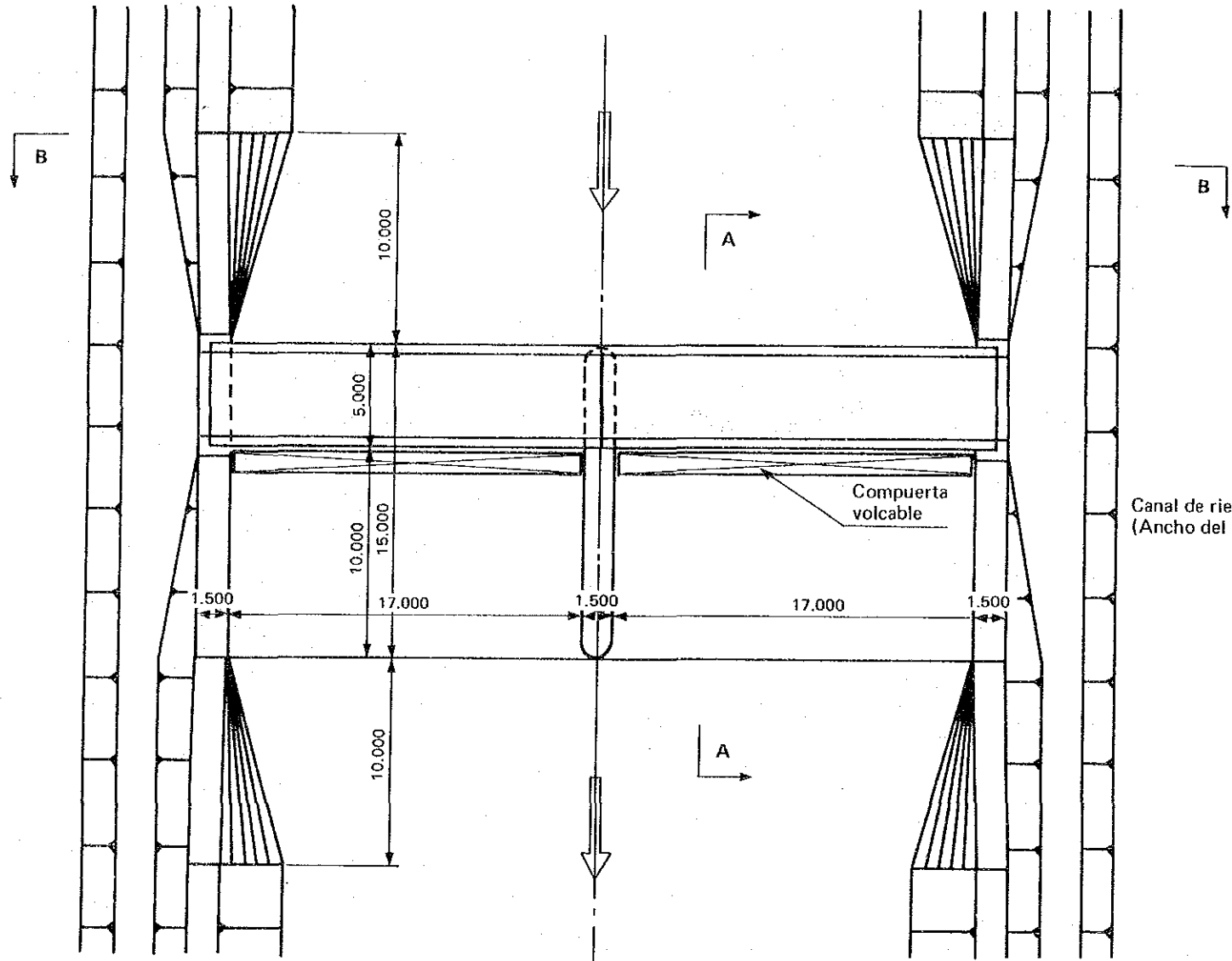
**PLAN NORMAL DE PLANTA
 DE BOMBEO (2 BOMBAS)**

AGENCIA DE COOPERACION
 INTERNACIONAL DEL JAPON

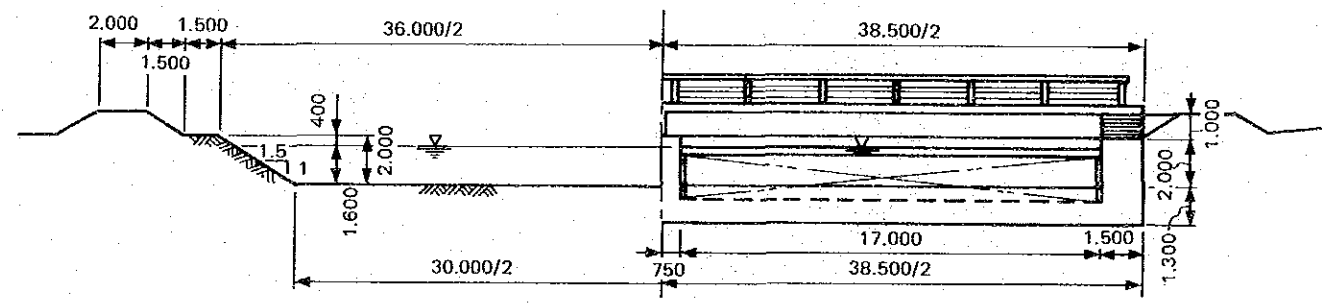
PLANO
39



SECCION (A~A)

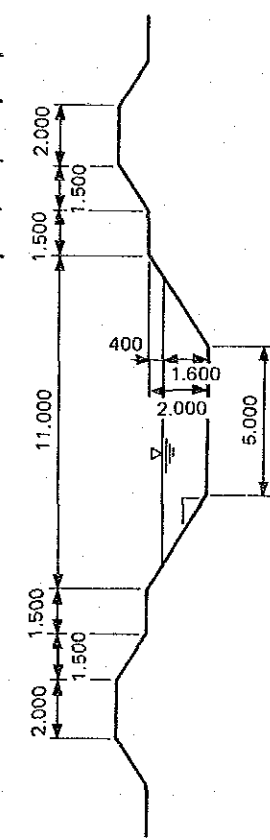
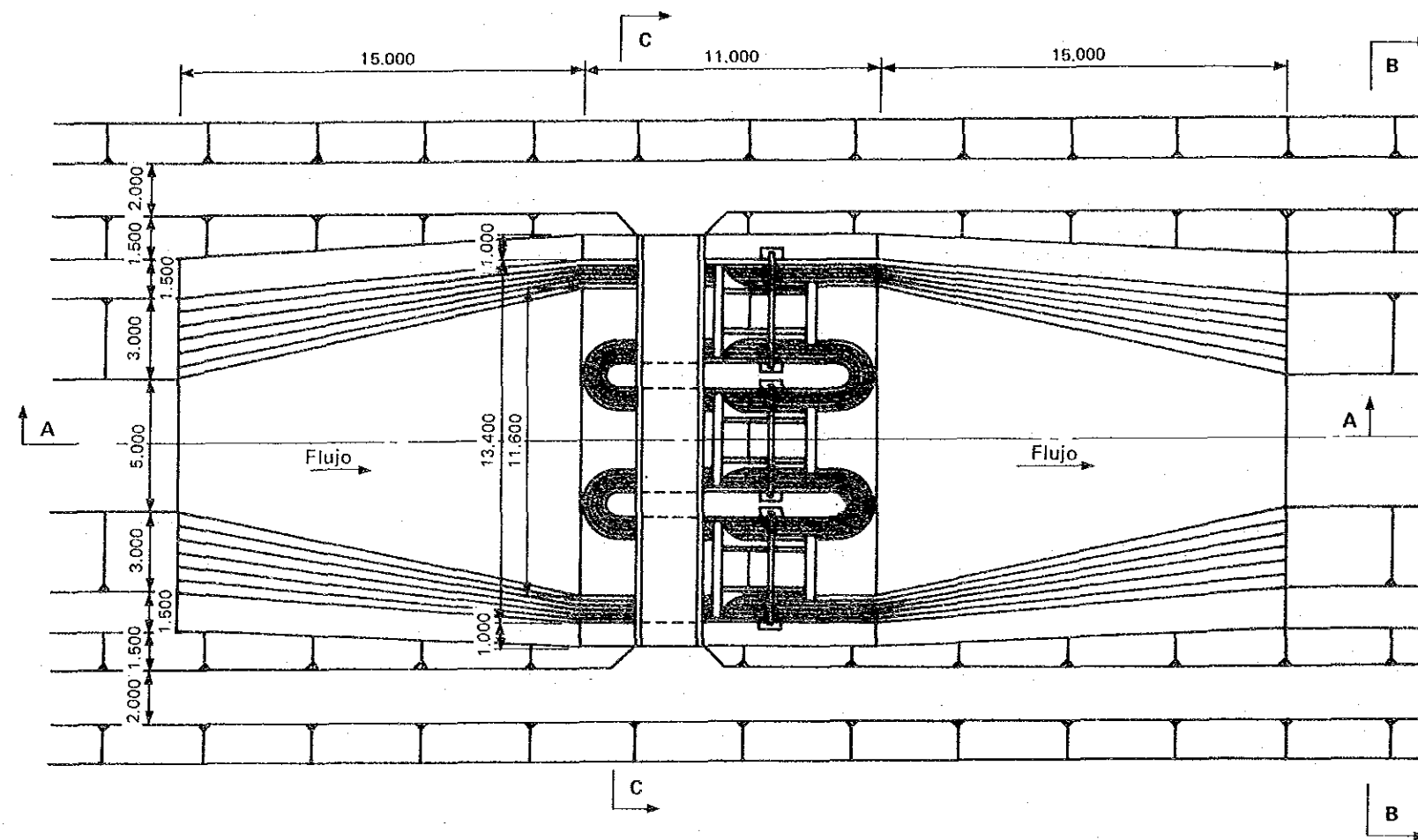


Canal de riego troncal
(Ancho del fando de canal: 13.710m)

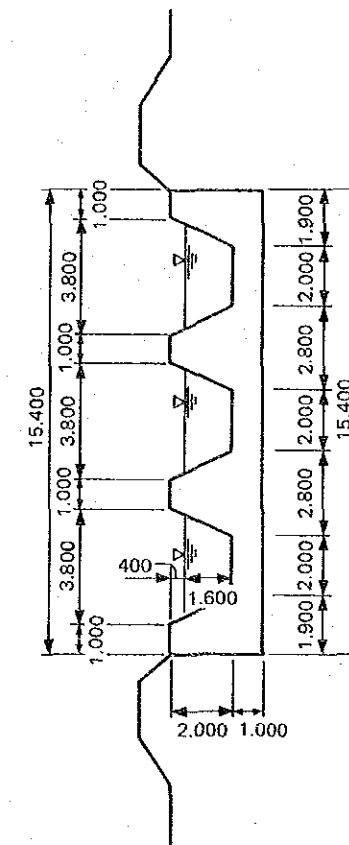


SECCION (B~B)

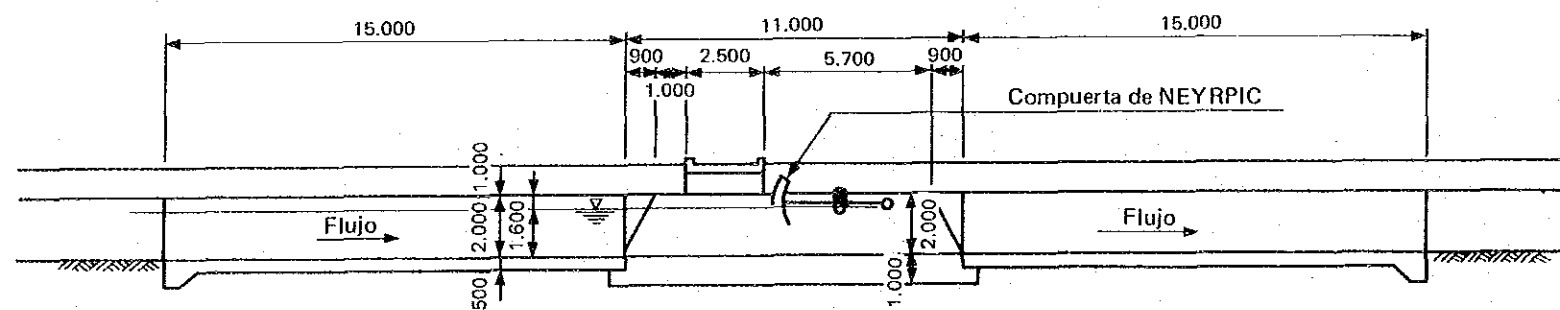
REPUBLICA DEL PARAGUAY MINISTERIO DE AGRICULTURA Y GANADERIA	
PLAN MAESTRO DEL PROYECTO DE IRRIGACION Y DRENAJE EN EL AREA ADYACENTE A LA REPRESA DE YACYRETA	
ESTRUCTURA NORMAL DE INSTALACION REGULADORA DE NIVEL DE AGUA (COMPUERTA ONDULADA)	
AGENCIA DE COOPERACION INTERNACIONAL DEL JAPON	PLANO 40



SECCION (B~B)

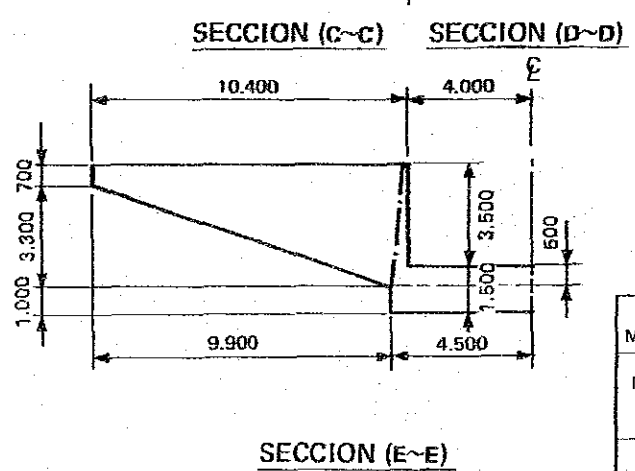
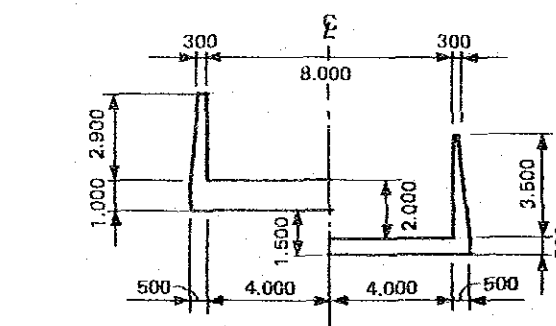
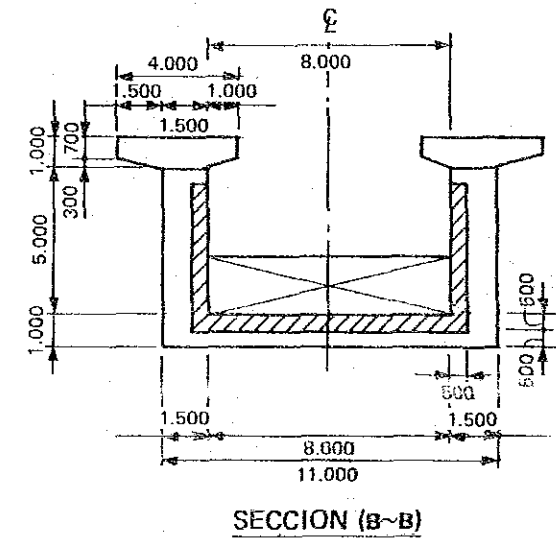
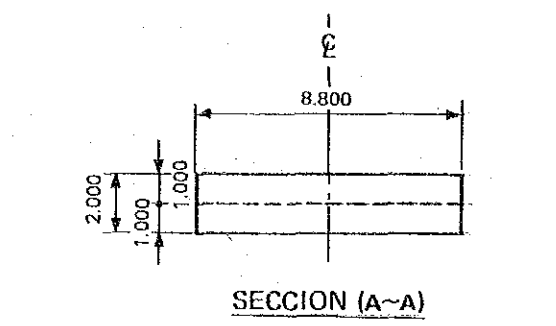
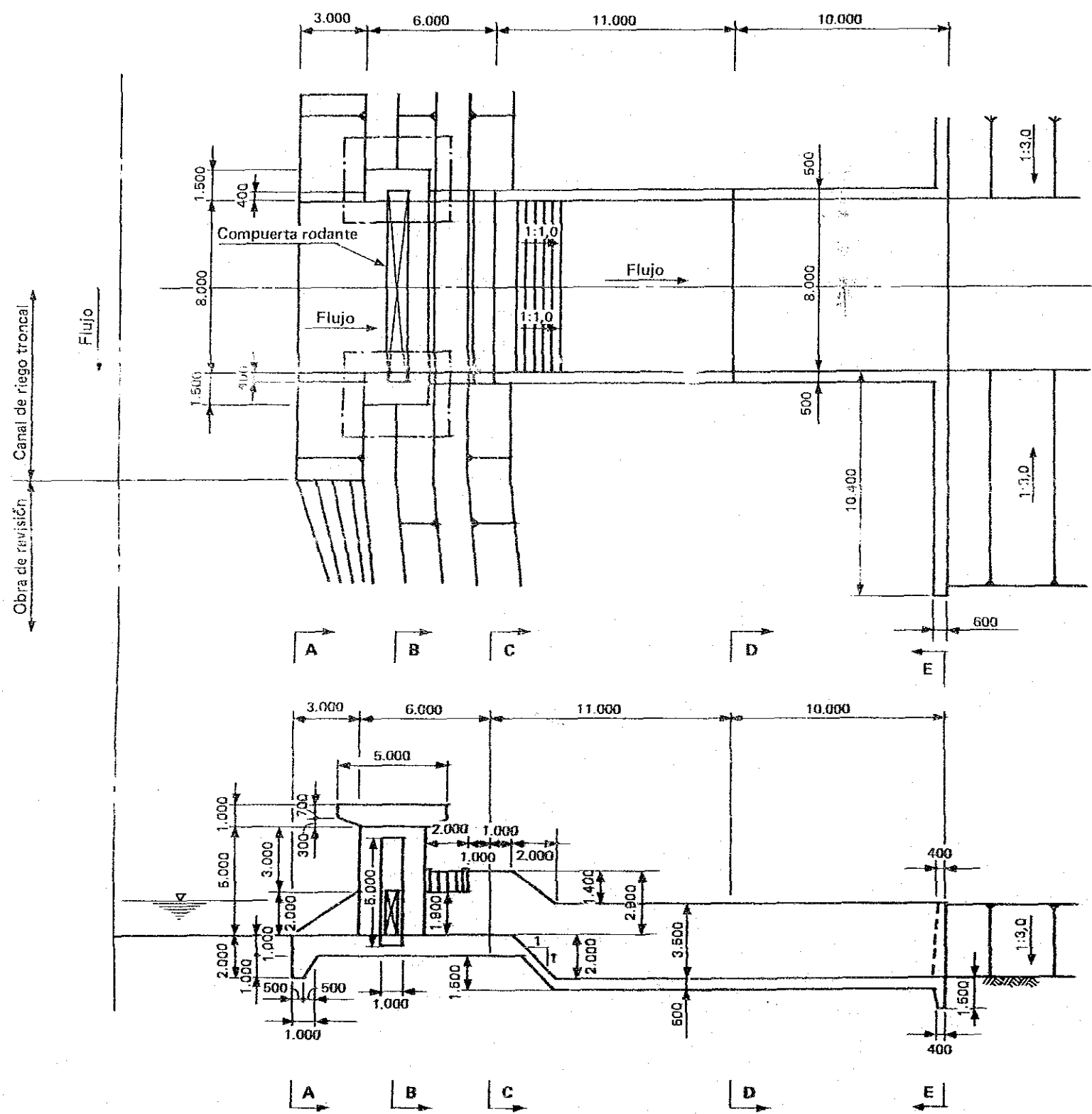


SECCION (c~c)

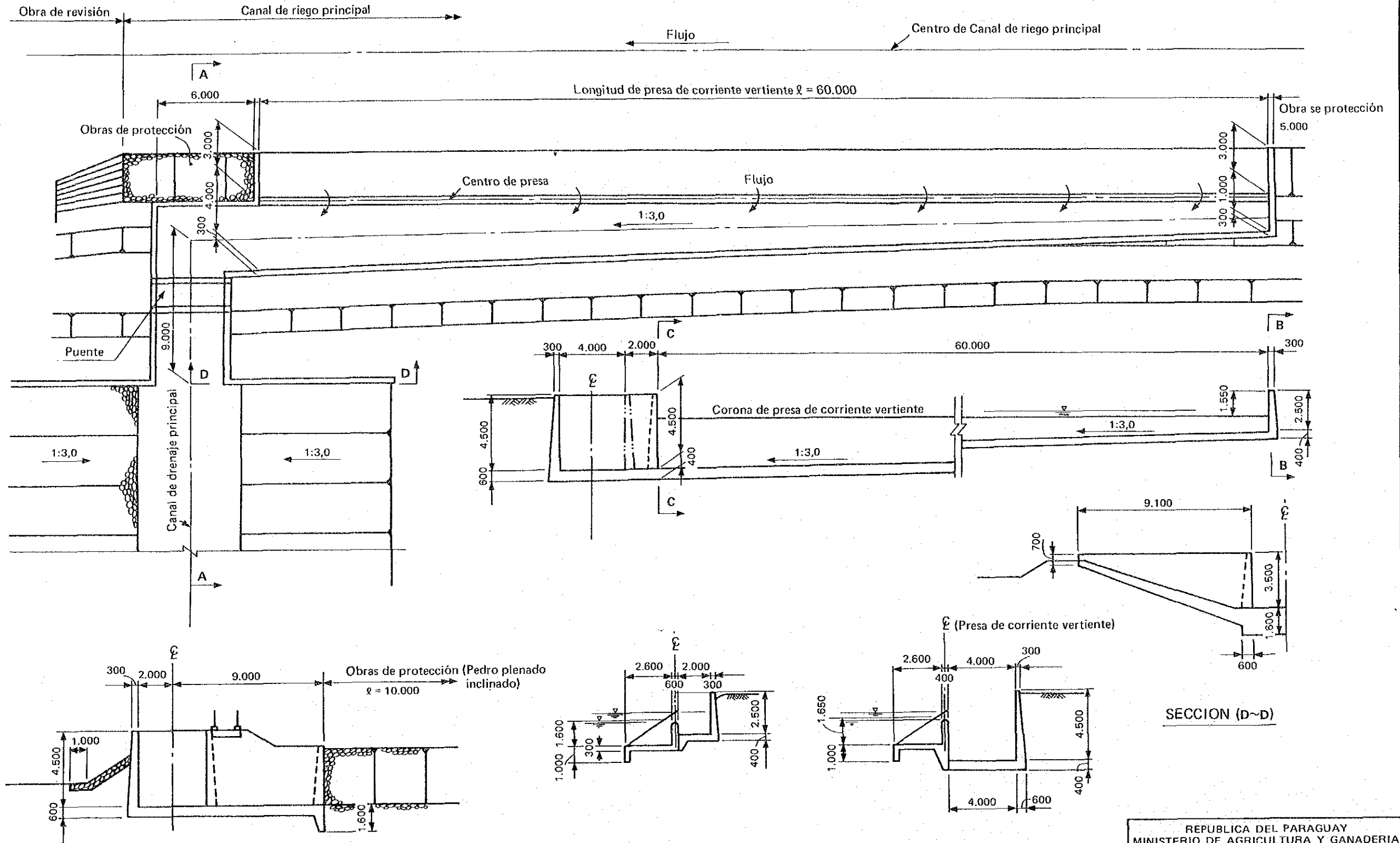


SECCION (A~A)

REPUBLICA DEL PARAGUAY MINISTERIO DE AGRICULTURA Y GANADERIA	
PLAN MAESTRO DEL PROYECTO DE IRRIGACION Y DRENAJE EN EL AREA ADYACENTE A LA REPRESA DE YACYRETA	
ESTRUCTURA NORMAL DE INSTALACION REGULADORA DE NIVEL DE AGUA (TIPO NEYRPIC)	
AGENCIA DE COOPERACION INTERNACIONAL DEL JAPON	PLANO 41



REPUBLICA DEL PARAGUAY
 MINISTERIO DE AGRICULTURA Y GANADERIA
 PLAN MAESTRO INTEGRADO
 DEL PROYECTO DE IRRIGACION Y DRENAJE
 EN EL AREA ADYACENTE A LA REPRESA
 DE YACYRETA
**ESTRUCTURA NORMAL DE
 OBRA DE DESCARGA**
 AGENCIA DE COOPERACION
 INTERNACIONAL DEL JAPON



SECCION (A~A)

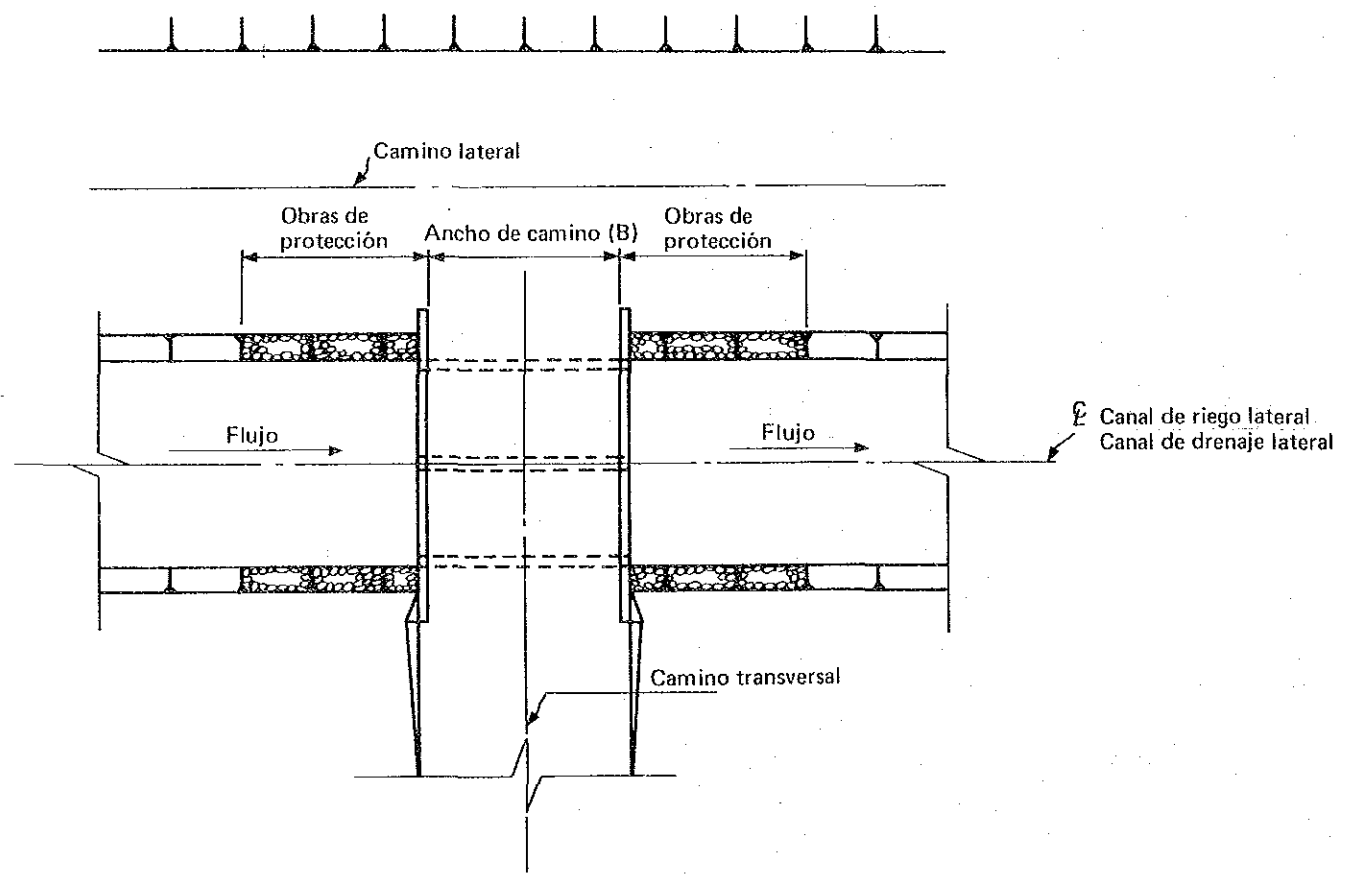
SECCION (B~B)

SECCION (C~C)

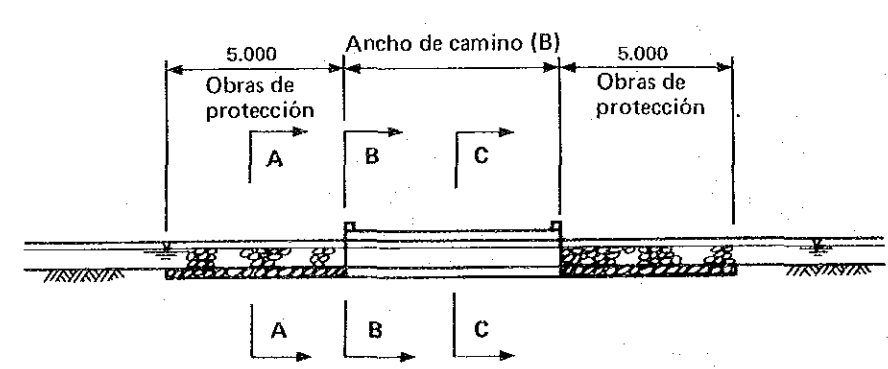
SECCION (D~D)

REPUBLICA DEL PARAGUAY
 MINISTERIO DE AGRICULTURA Y GANADERIA
 PLAN MAESTRO
 DEL PROYECTO DE IRRIGACION Y DRENAJE
 EN EL AREA ADYACENTE A LA REPRESA
 DE YACYRETA.

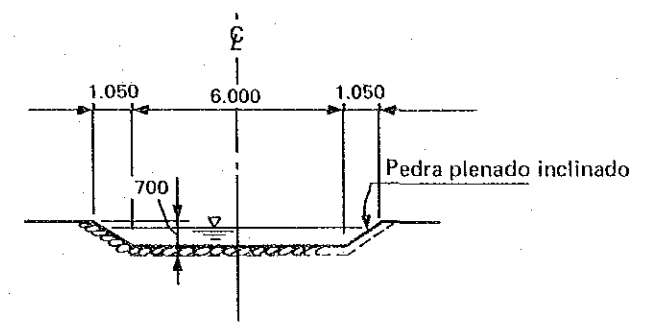
**ESTRUCTURA NORMAL DE
 VERTEDOR DE DEMASIAS**



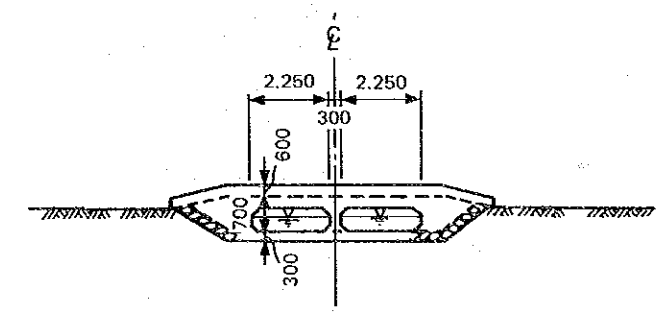
PLANO



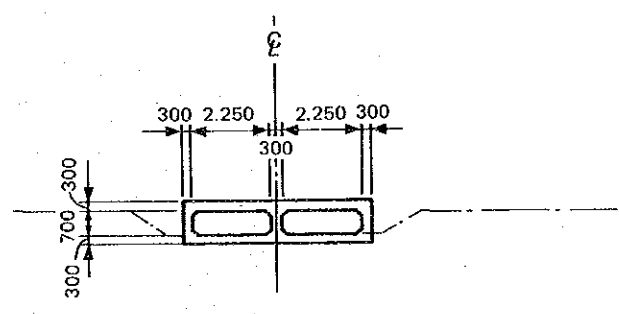
PERFIL



SECCION (A~A)



SECCION (B~B)



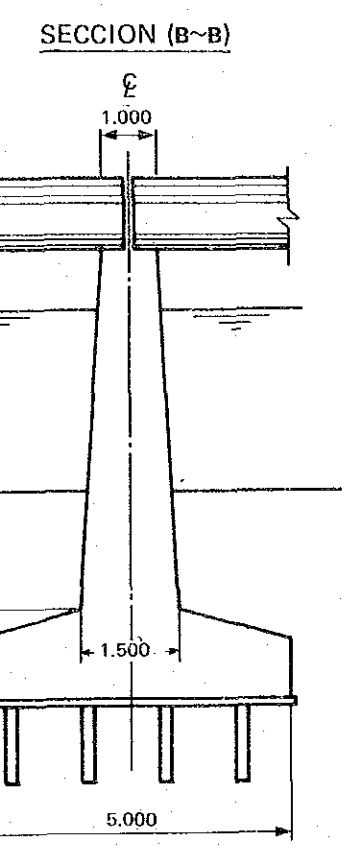
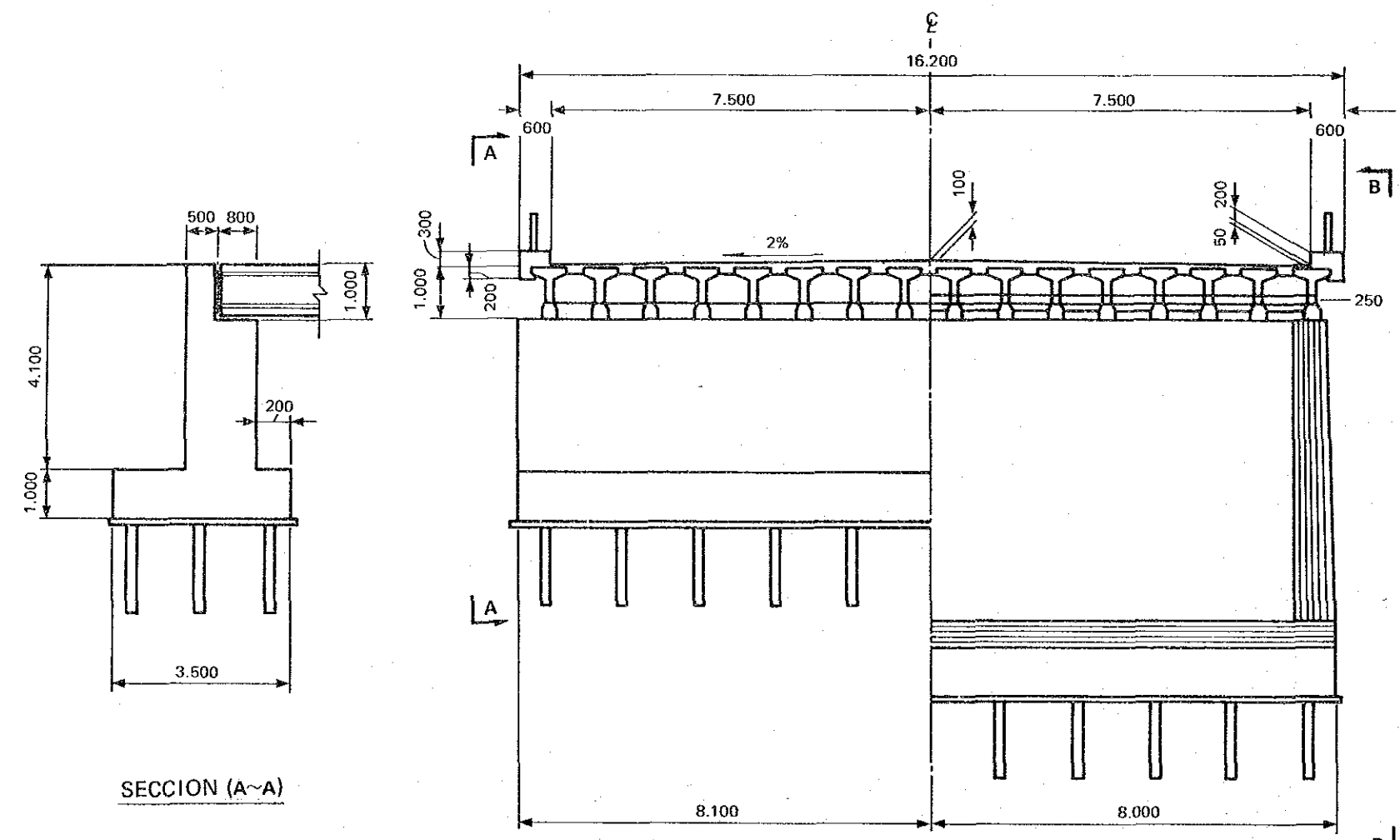
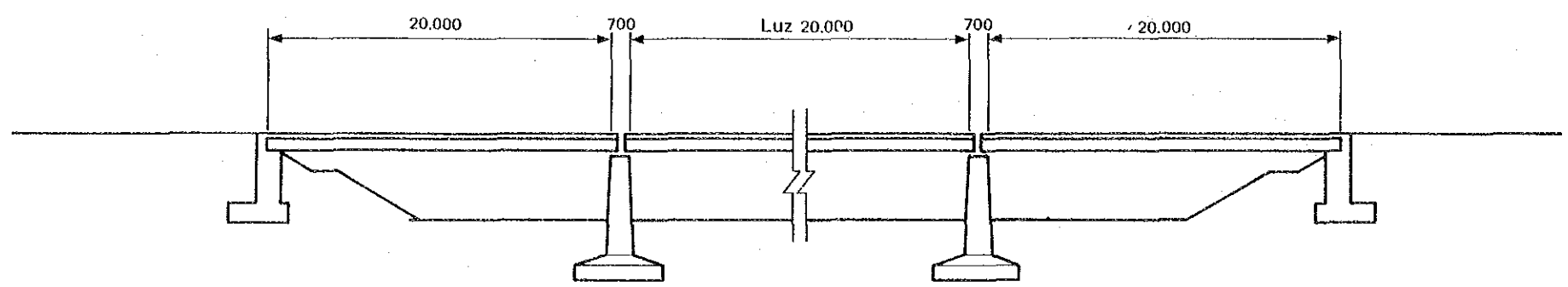
SECCION (C~C)

REPUBLICA DEL PARAGUAY
 MINISTERIO DE AGRICULTURA Y GANADERIA
 PLAN MAESTRO
 DEL PROYECTO DE IRRIGACION Y DRENAJE
 EN EL AREA ADYACENTE A LA REPRESA
 DE YACYRETA

**PLAN NORMAL DE ESTRUCTURA
 CRUZADA CON PARCELAS**

AGENCIA DE COOPERACION
 INTERNACIONAL DEL JAPON

PLANO
44



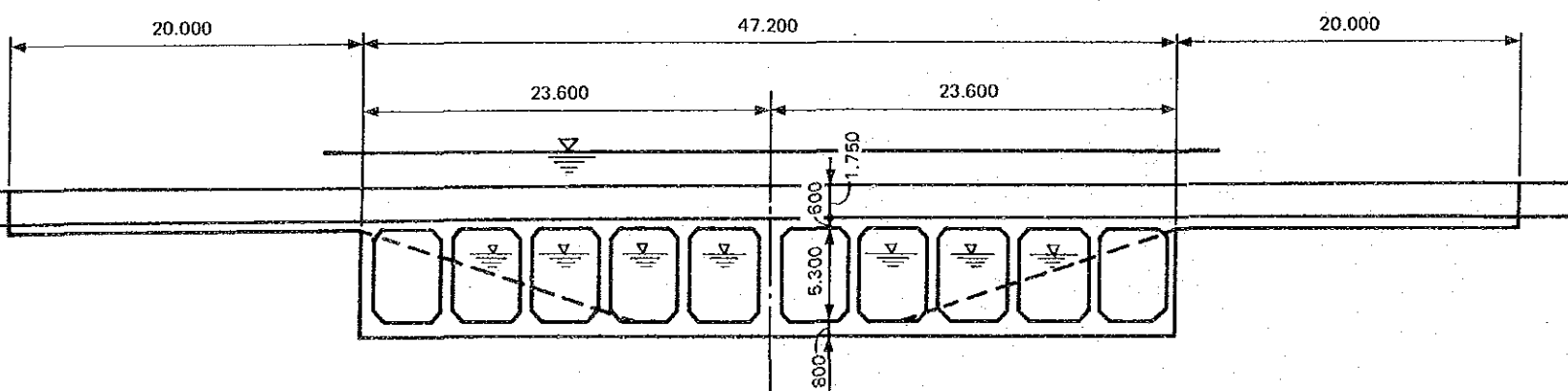
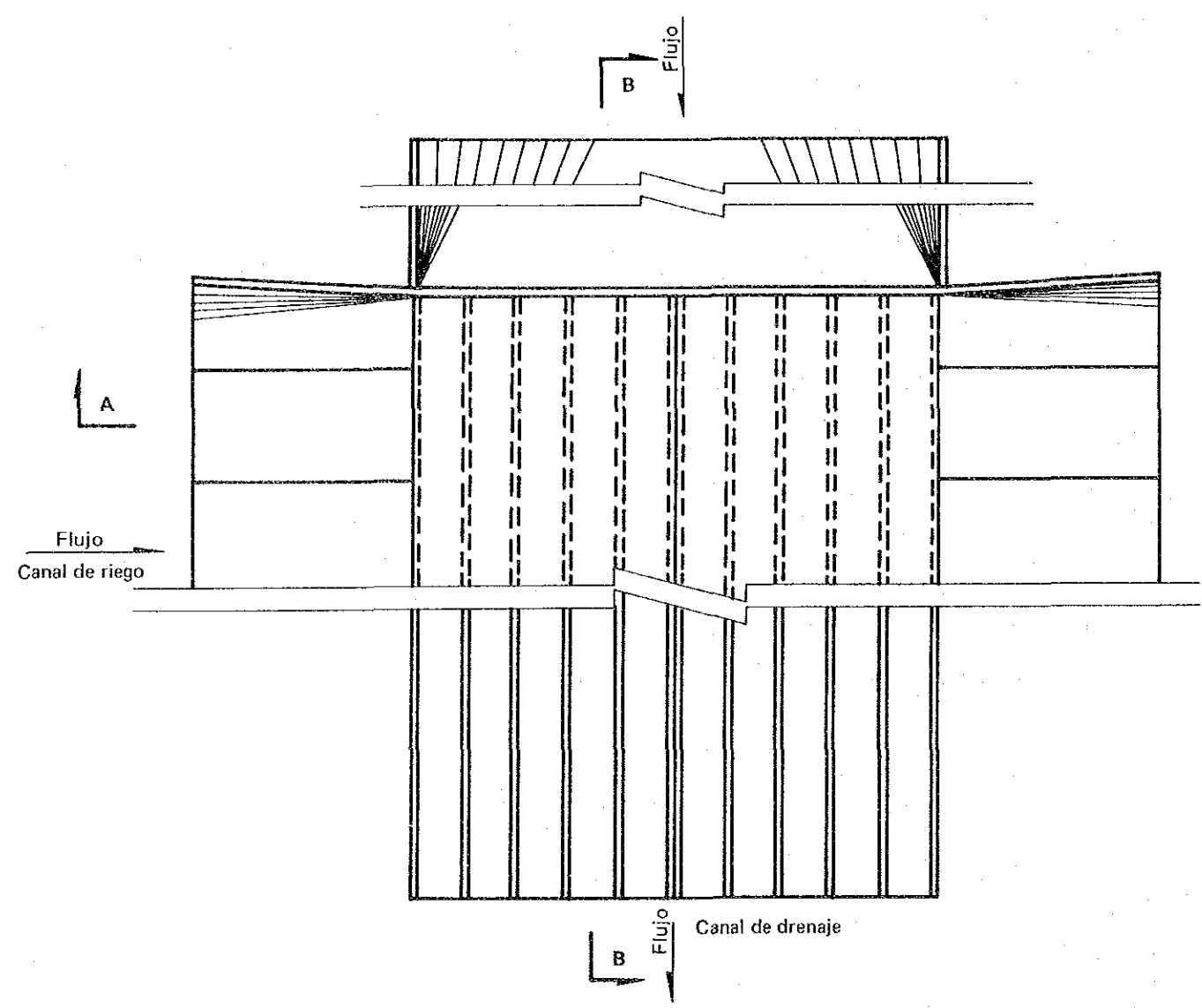
SECCION (A~A)

REPUBLICA DEL PARAGUAY
 MINISTERIO DE AGRICULTURA Y GANADERIA
 PLAN MAESTRO
 DEL PROYECTO DE IRRIGACION Y DRENAJE
 EN EL AREA ADYACENTE A LA REPRESA
 DE YACYRETA

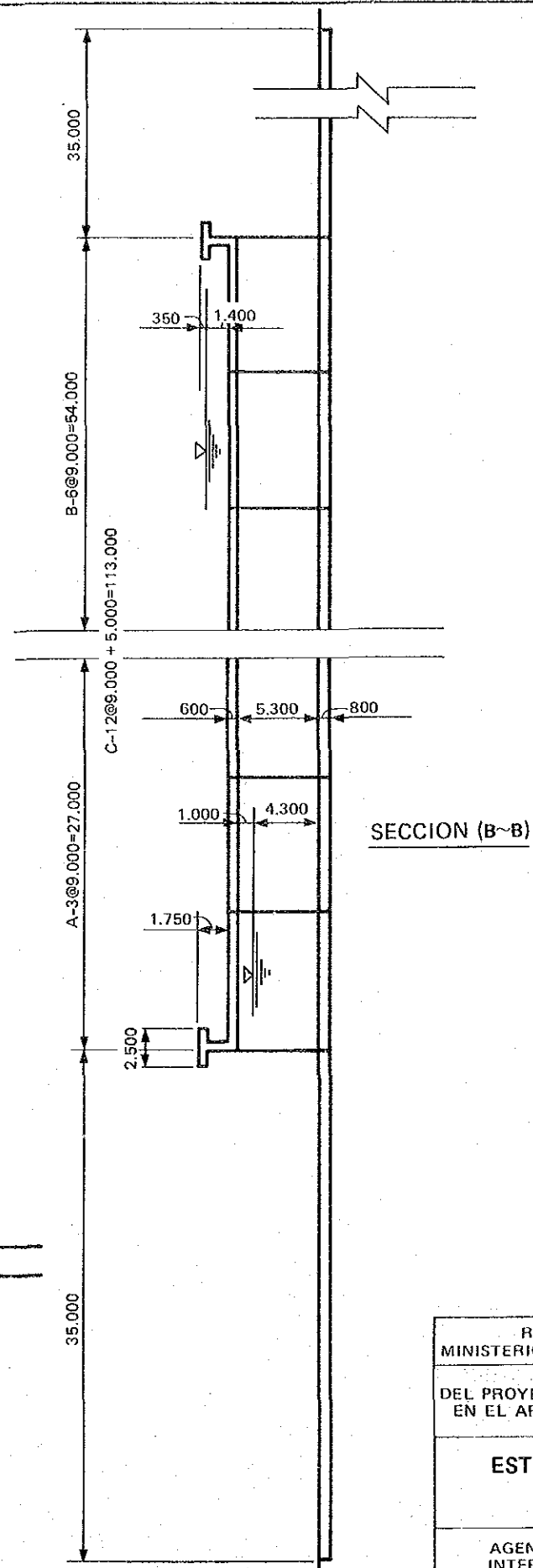
**ESTRUCTURA NORMAL DE
 PUENTE SOBRE CAMINO**

AGENCIA DE COOPERACION
 INTERNACIONAL DEL JAPON

PLANO
45



SECCION (A~A)



SECCION (B~B)

REPUBLICA DEL PARAGUAY MINISTERIO DE AGRICULTURA Y GANADERIA	
PLAN MAESTRO DEL PROYECTO DE IRRIGACION Y DRENAJE EN EL AREA ADYACENTE A LA REPRESA DE YACYRETA	
ESTRUCTURA NORMAL DE PUENTE CANAL	
AGENCIA DE COOPERACION INTERNACIONAL DEL JAPON	PLANO 46

JICA