

番 号	機 材 名	仕 様	数 量
8-9	消泡剤混合機	材 質 SUS316 手動式	1 台
8-10	亜硫酸水素ナトリウム混合機	材 質 SUS316 手動式	1 台
8-11	海水ストレーナ	材 質 BC3, SGP+ゴムライニング	1 台
8-12	架台, 操作台 および台板	運転研究作業が容易にできるように設置する。特に ブラインヒーター, 蒸発器チューブバンドル取り出しが, 可能なように吊上装置を設ける。	1 式
8-13	ボールクリーニングシステム	材 質 SS41+防錆塗装 熱回収部およびブラインヒーター伝熱管内面を運転 しながらスポンジボールで洗浄できるものとする。	1 式
9. 9-1	蒸気発生設備 ボイラ	屋内設備とする。	1 式
	型 式	自然循環式パッケージボイラ	
	蒸発量(相当)	1000 kg/h	
	最高蒸気圧力	10 kg/cm ² G	
	ボイラ効率 (相当)	85% 以上	1 式
9-2	燃料消費量	68.7 ℓ (C重油)	
	油ヒーター	電気式 1 式	
	保 温	1 式	1 式
9-2	燃料タンク		
	容 量	10 m ³	
	材 質	SS41	
	油ヒーター	電気式 1 式	1 式
	保 温	1 式	
9-3	ボイラ給水タンク		1 式
	容 量	3 m ³	
	材 質	SS41+樹脂 コーティング	

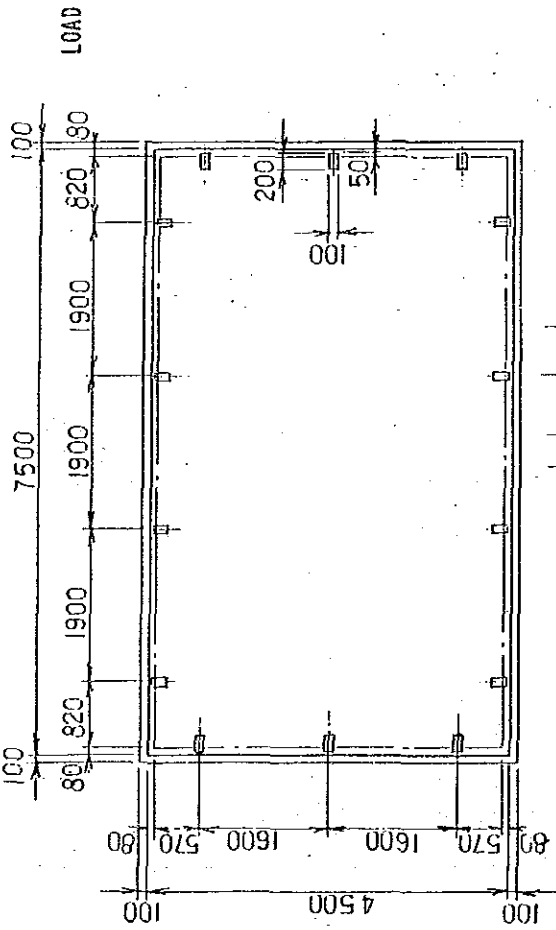
番 号	機 材 名	仕 様	数 量
9-4	ボイラ給水ポンプ 型 式 容 量 揚 程 N P S H	横型片吸込渦巻ポンプ 1.3m ³ /h 10%以上の余裕をもってメーカーにて決定のこと。 0.5m (NPSH _{av} -NPSH _{req})	1 式
9-5	付属機器	ケミカル注入装置等	1 式
10.	予 備 品	一年分とする。	1 式

PROJECT: JAPAN-SAUDI ARABIA RESEARCH PROJECT OF SEA WATER DESALINATION	
TITLE: MSF-20T/D LOADING DATA	
DATE:	SCALE:
DRAWING NO.: SAJ-R3206	
JAPAN INTERNATIONAL COOPERATION AGENCY	

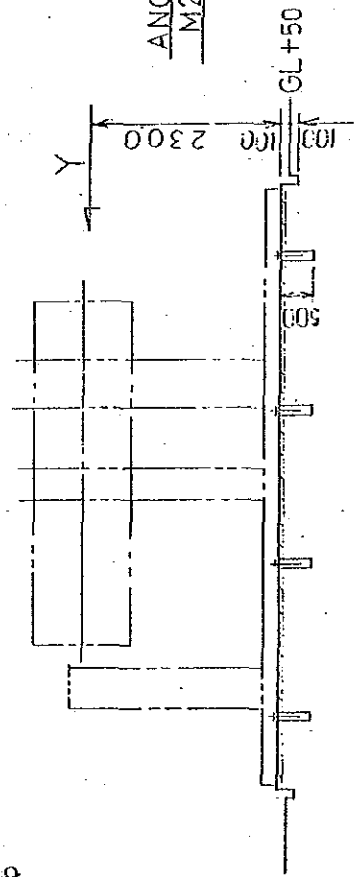
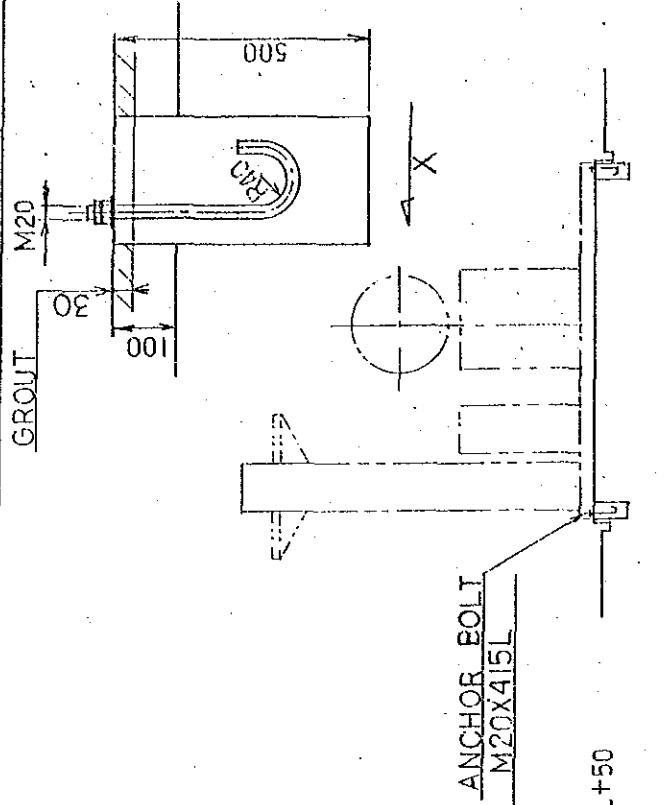
LOADING DATA

SERVICE : SKID OF SEA WATER DESALINATION
 FOUNDATION NO. EF - 001
 (Refer to FOUNDATION PLAN
 DRG. No. 808091001)

HEIGHT
 EMPTY : 17,000 kg
 OPERATION : 18,000 kg
 FULL OF WATER : 25,000 kg



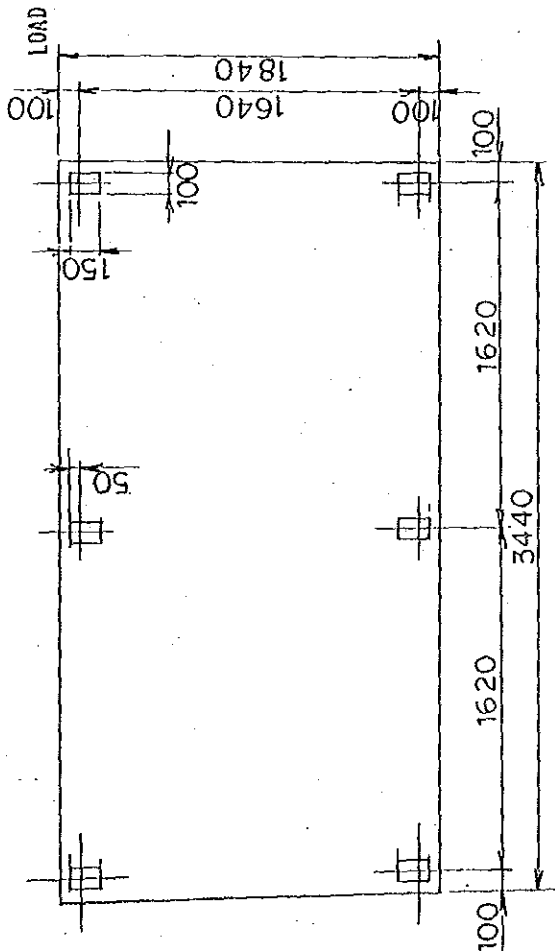
	X-AXIS		Y-AXIS	
	OPERATION	FULL OF WATER	OPERATION	FULL OF WATER
WIND	2900 kg	2900 kg	1500 kg	1500 kg
SEISMIC	2370 kg	3290 kg	2370 kg	3290 kg



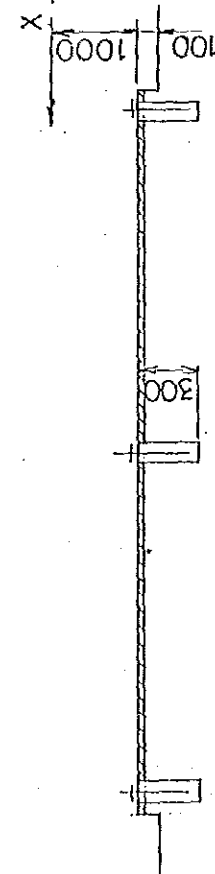
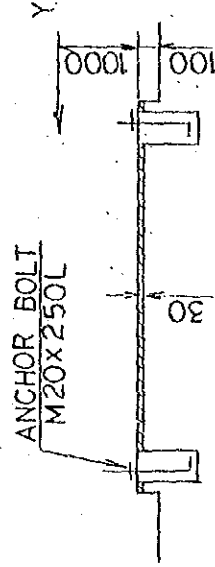
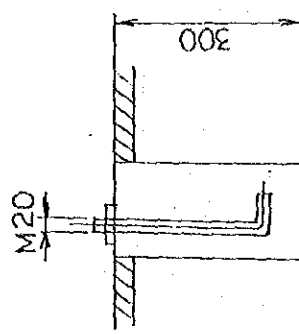
LOADING DATA

SERVICE : BOILER
 FOUNDATION NO. BF-001
 (Refer to FOUNDATION PLAN
 DWG. NO. B08091001)

WEIGHT
 EMPTY : 2,000 kg
 OPERATION : 2,200 kg
 FULL OF WATER : 2,300 kg



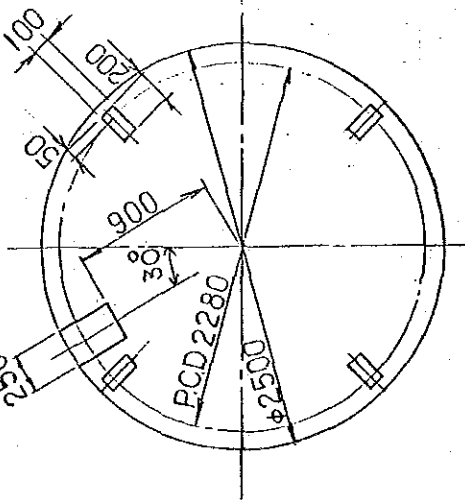
	X-AXIS		Y-AXIS	
	OPERATION	FULL OF WATER	OPERATION	FULL OF WATER
WIND	220kg	220kg	220kg	220kg
SEISMIC	293kg	306kg	293kg	306kg



LOADING DATA

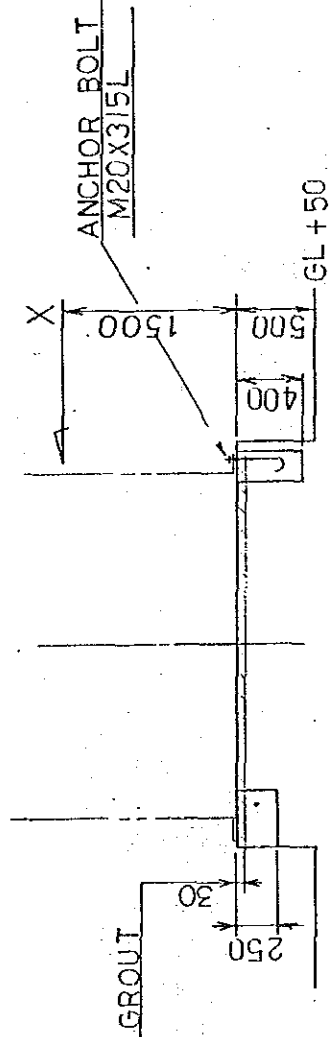
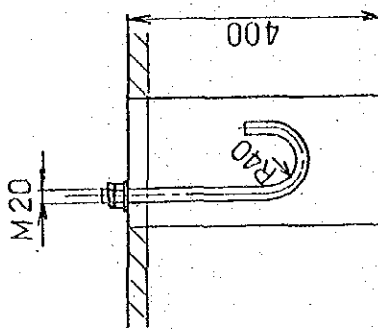
SERVICE : OIL TANK
 FOUNDATION NO. TF - 007
 (Refer to FOUNDATION PLAN
 DWG. No. B08091001)

WEIGHT
 EMPTY : 2,400 k8
 OPERATION : 13,000 k8
 FULL OF WATER : 13,000 k8



	X-AXIS		Y-AXIS	
	OPERATION	FULL OF WATER	OPERATION	FULL OF WATER
WIND	580 k8	580 k8	-	-
SEISHIC	1710 k8	1710 k8	-	-

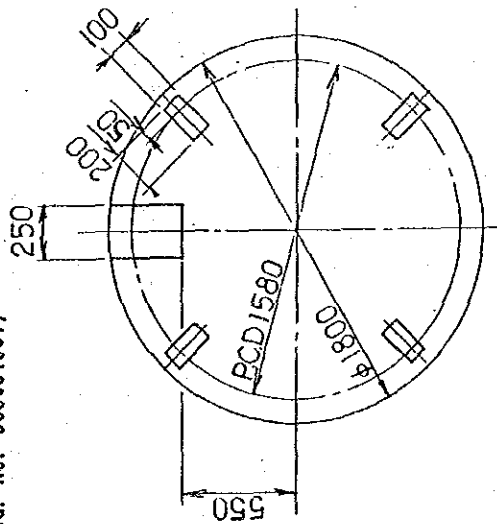
LOAD



LOADING DATA

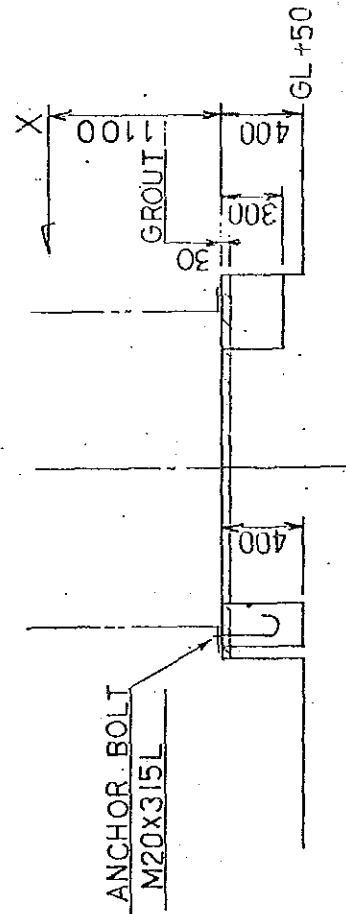
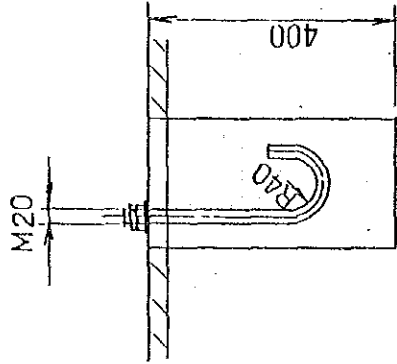
WEIGHT	EMPTY :	1,100 kS
	OPERATION :	4,200 kS
	FULL OF WATER :	4,200 kS

SERVICE : FEED WATER TANK
 FOUNDATION NO. TF - 006
 (Refer to FOUNDATION PLAN
 DNG. No. B08091001)



LOAD

	X-AXIS		Y-AXIS	
	OPERATION	FULL OF WATER	OPERATION	FULL OF WATER
WIND	300 kS	300 kS	-	-
SEISHIC	560 kS	560 kS	-	-



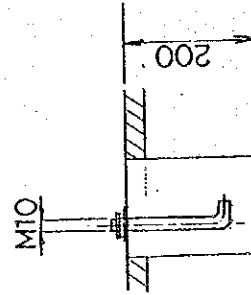
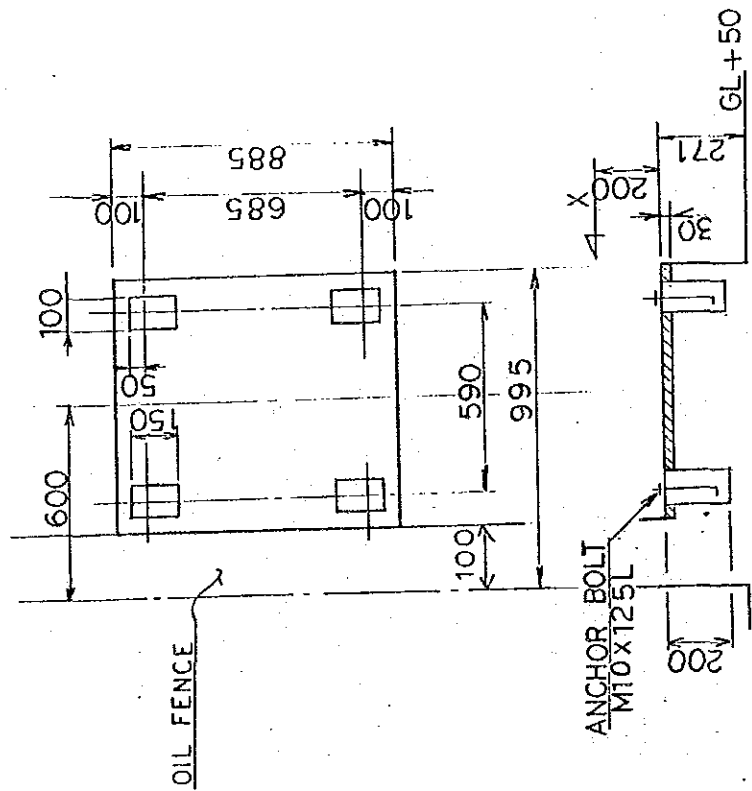
LOADING DATA

SERVICE : OIL BOOSTER PUMP
 FOUNDATION NO. BF-002
 (Refer to FOUNDATION PLAN
 DWG. No. 808091001)

WEIGHT EHPY : 100k8
 OPERATION : 200k8
 FULL OF WATER : 200k8

	X-AXIS		Y-AXIS	
	OPERATION	FULL OF WATER	OPERATION	FULL OF WATER
WIND	20k8	20k8	—	—
SEISMIC	27k8	27k8	—	—

LOAD



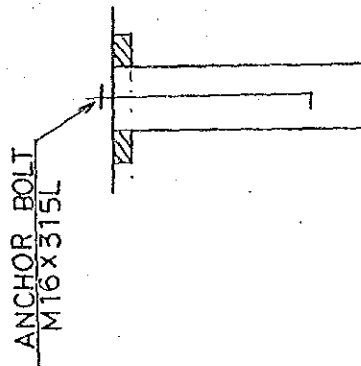
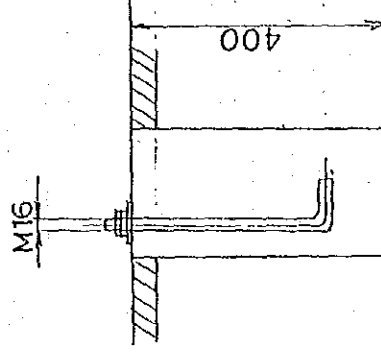
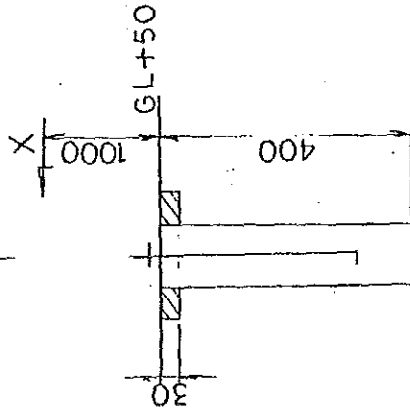
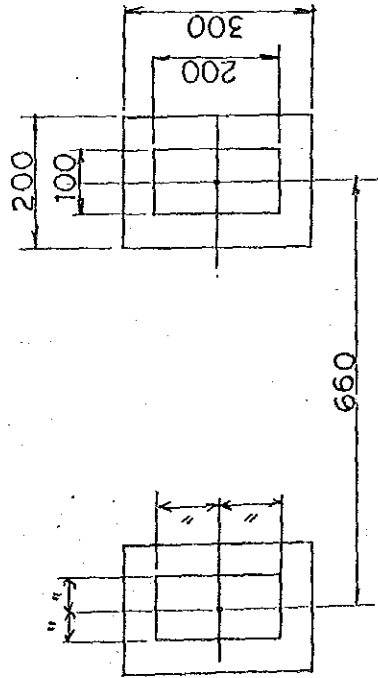
LOADING DATA

SERVICE : STAIR WAY
 FOUNDATION NO. EF-002
 (Refer to FOUNDATION PLAN
 DWG. No. B08091001)

WEIGHT
 EMPTY : 200K8
 OPERATION : 200K8
 FULL OF WATER : —

	X-AXIS		Y-AXIS	
	OPERATION	FULL OF WATER	OPERATION	FULL OF WATER
WIND	20K8	—	—	—
SEISHIC	27K8	—	—	—

LOAD



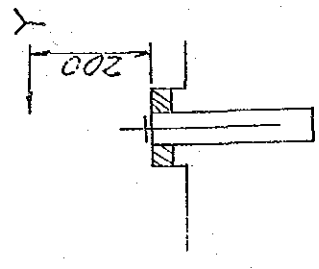
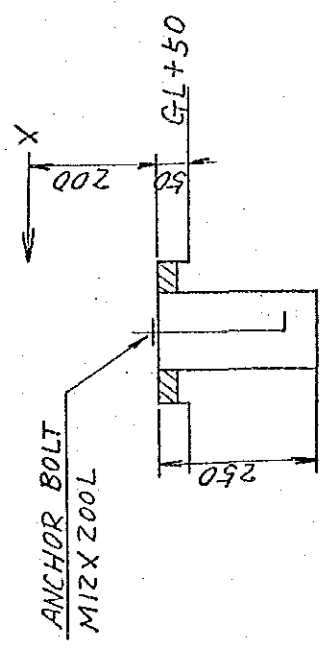
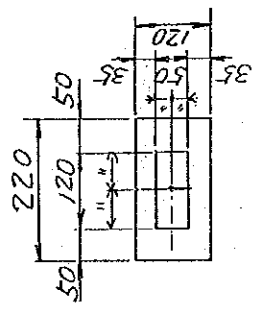
LOADING DATA

SERVICE : PIPING
 FOUNDATION NO. PS-03~06.17.19
 (Refer to FOUNDATION PLAN
 DWG. No. B08091001)

WEIGHT
 EMPTY : 80kg
 OPERATION : 100kg
 FULL OF WATER : 100kg

	X-AXIS		Y-AXIS	
	OPERATION	FULL OF WATER	OPERATION	FULL OF WATER
WIND	10kg	10kg	10kg	10kg
SEISMIC	14kg	14kg	14kg	14kg

LOAD



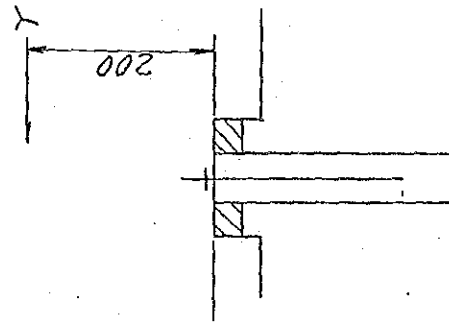
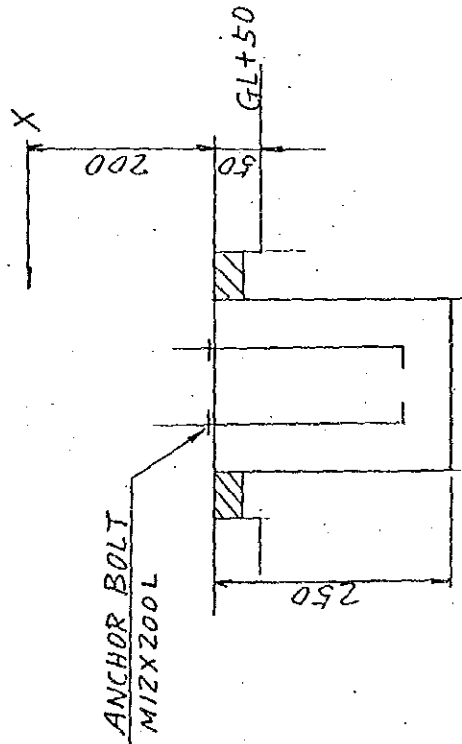
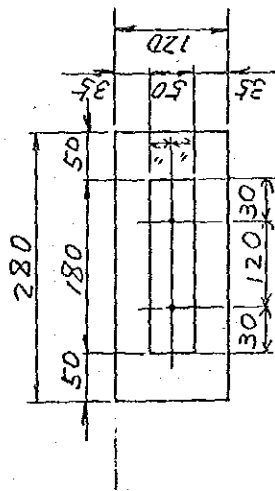
LOADING DATA

SERVICE : PIPING
 FOUNDATION NO. PS-07~12
 (Refer to FOUNDATION PLAN
 DWG. No. B08091001)

WEIGHT
 EMPTY : 50kg
 OPERATION : 80kg
 FULL OF WATER : 80kg

	X-AXIS		Y-AXIS	
	OPERATION	FULL OF WATER	OPERATION	FULL OF WATER
WIND	8kg	8kg	8kg	8kg
SEISMIC	11kg	11kg	11kg	11kg

LOAD



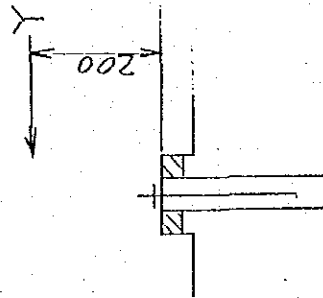
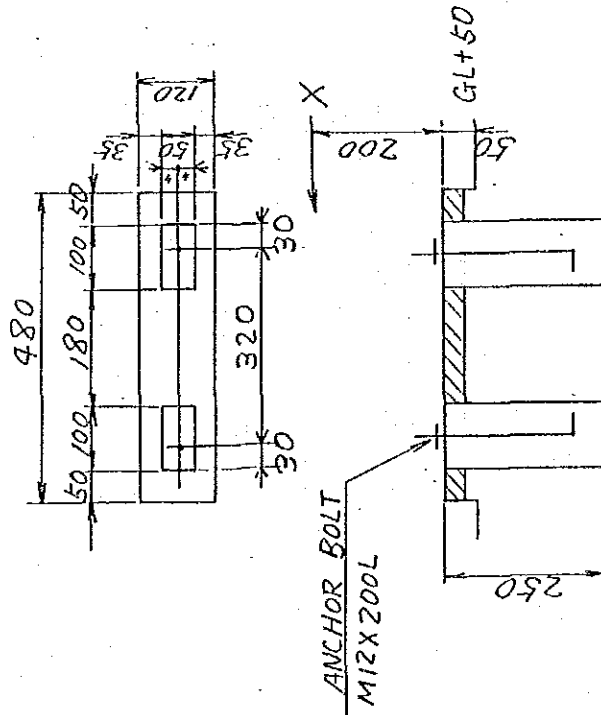
LOADING DATA

SERVICE : PIPING
 FOUNDATION NO. PS-18
 (Refer to FOUNDATION PLAN
 DWG. No. B08091001)

WEIGHT
 EMPTY : 80kg
 OPERATION : 100kg
 FULL OF WATER : 100kg

	X-AXIS		Y-AXIS	
	OPERATION	FULL OF WATER	OPERATION	FULL OF WATER
WIND	10kg	10kg	10kg	10kg
SEISMIC	14kg	14kg	14kg	14kg

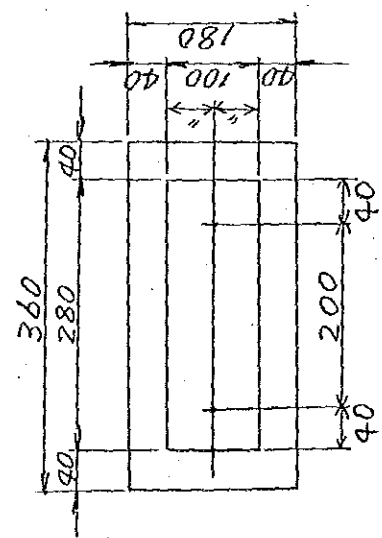
LOAD



LOADING DATA

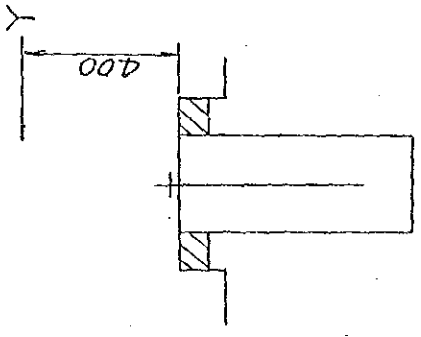
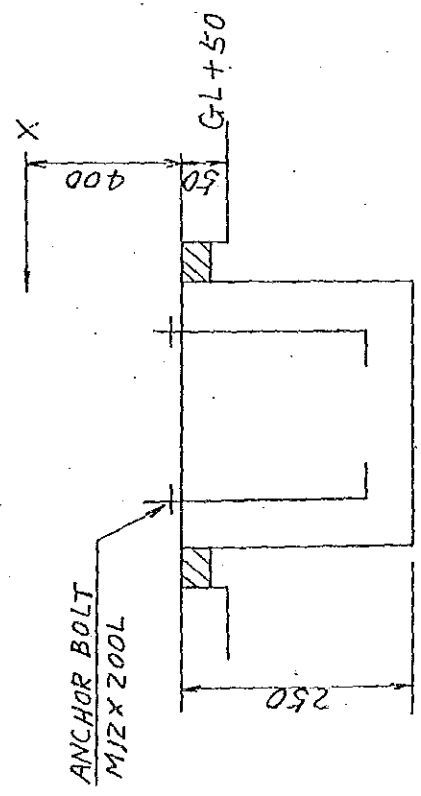
SERVICE : PIPING
 FOUNDATION NO. PS-20.21
 (Refer to FOUNDATION PLAN
 DWG. No. B08091001)

HEIGHT
 EMPTY : 80 kg
 OPERATION : 100 kg
 FULL OF WATER : 100 kg

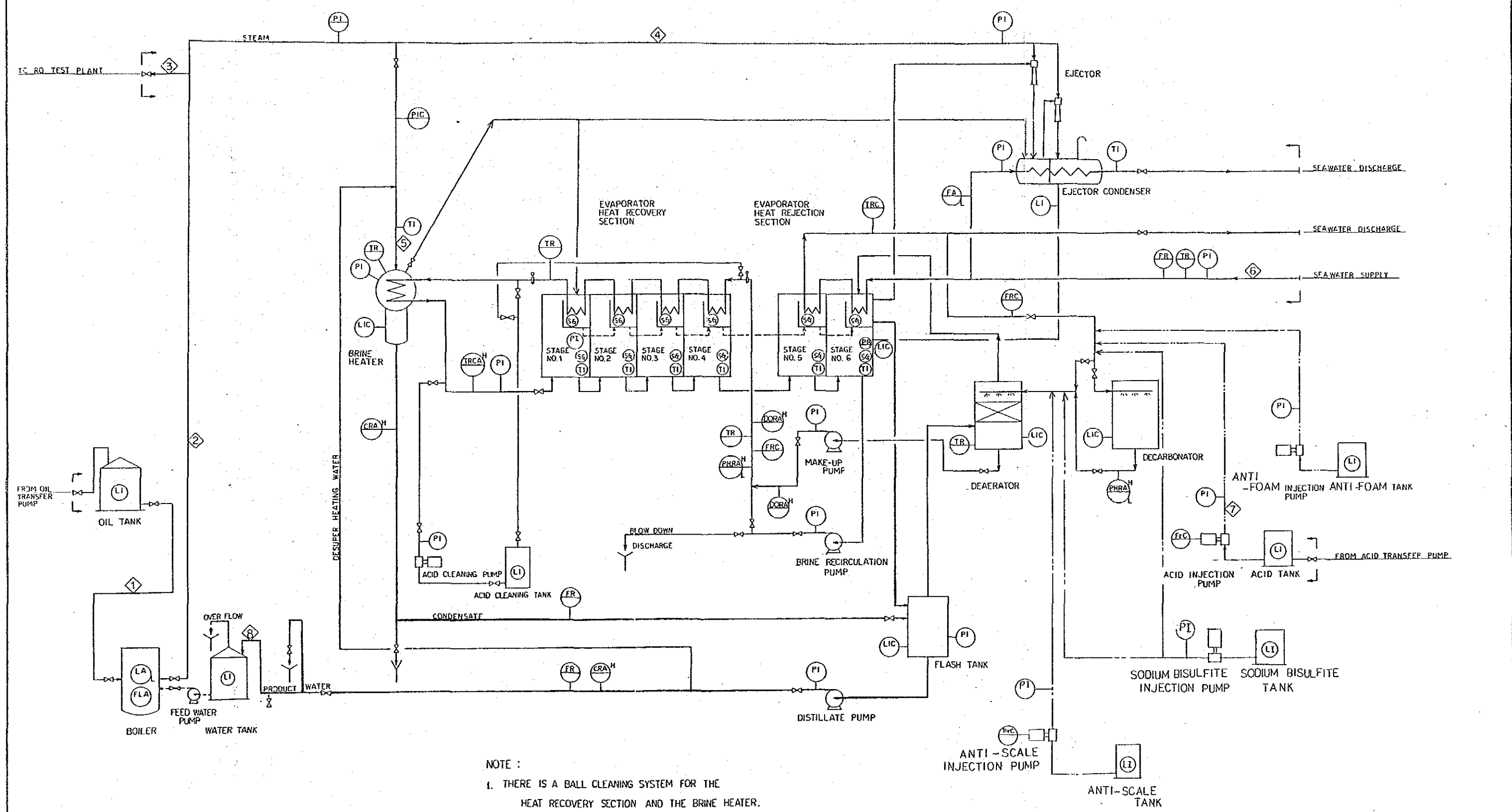


LOAD

	X-AXIS		Y-AXIS	
	OPERATION	FULL OF WATER	OPERATION	FULL OF WATER
WIND	10 kg	10 kg	10 kg	10 kg
SEISMIC	14 kg	14 kg	14 kg	14 kg



NO	DESCRIPTION	REV'D	CHK'D	APP'D



NOTE :
 1. THERE IS A BALL CLEANING SYSTEM FOR THE
 HEAT RECOVERY SECTION AND THE BRINE HEATER.

MASS BALANCE TABLE (pH CONTROL)

NO	①	②	③	④	⑤	⑥	⑦	⑧
LIQUID TEMP PRESS FLOW	HEAVY OIL BUNKER C	STEAM	→	→	→	SEAWATER	H ₂ SO ₄ (98 wt %)	DISTILLATE
	45 t/h	8 KG/m ² G sat 555 KG/H	180 KG/H	50 KG/H	127 °C sat. 333 KG/H	OVER 23 KG/m ² G	0.52 KG/H	1100 KG/H

PROJECT: JAPAN-SAUDI ARABIA RESEARCH PROJECT OF SEA WATER DESALINATION

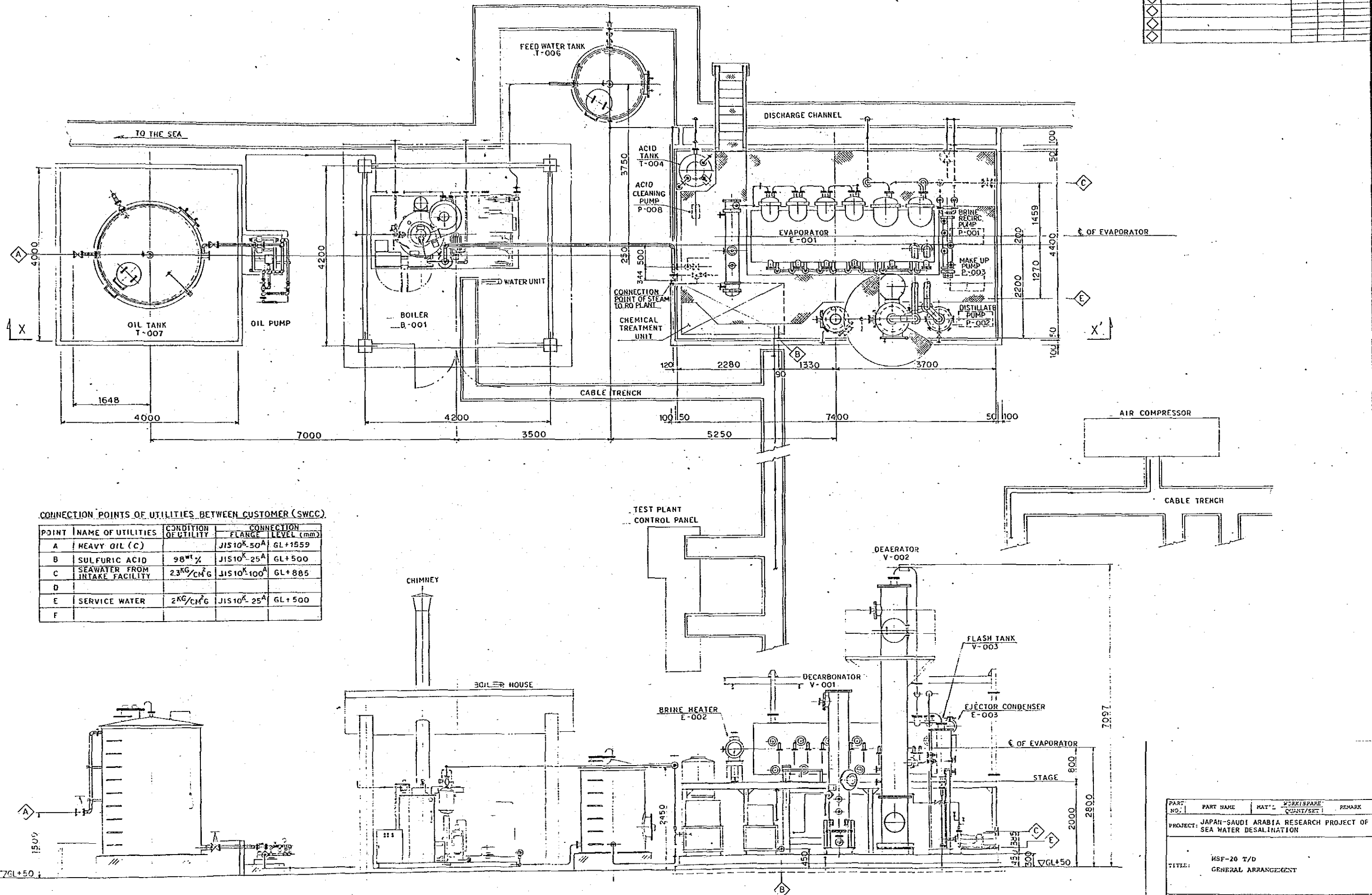
TITLE: MSF TEST PLANT
 FLOW DIAGRAM

DATE: _____ SCALE: NONE

DRAWING NO.: SAJ - R3001

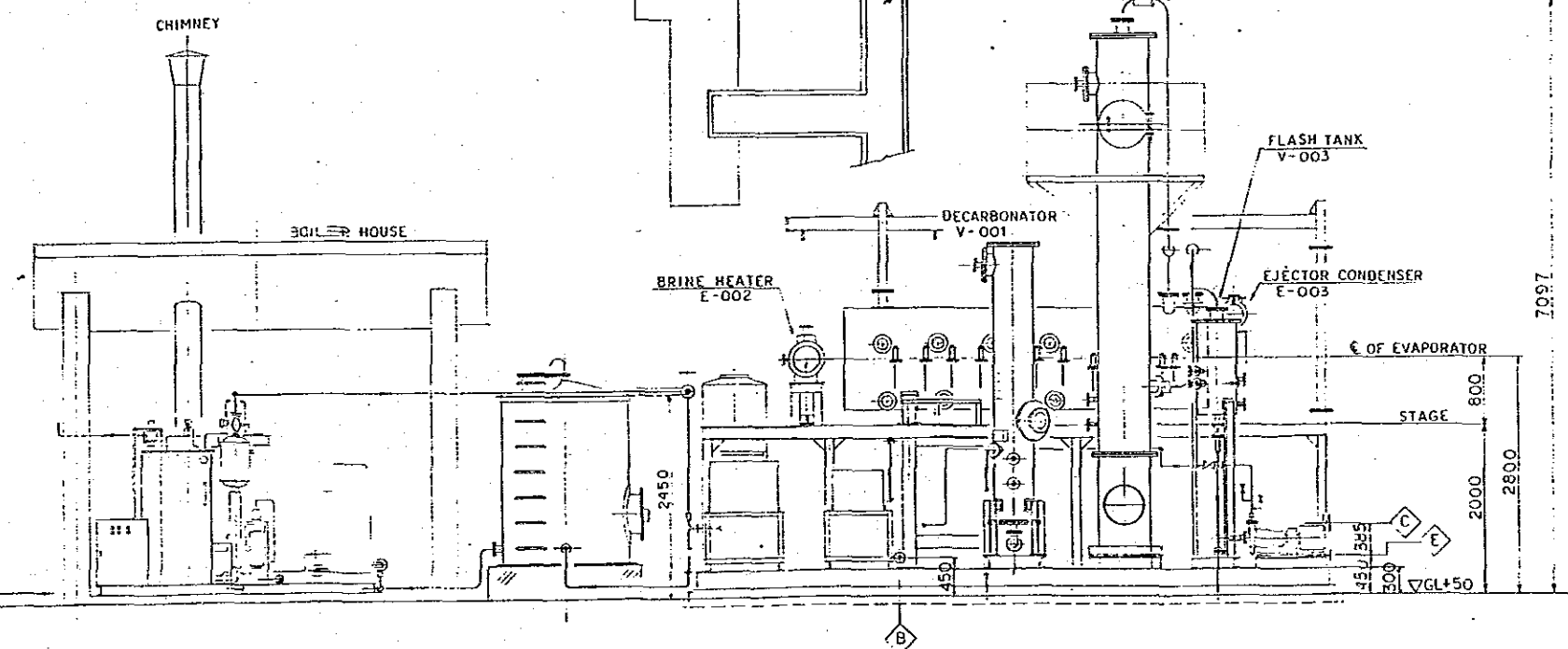
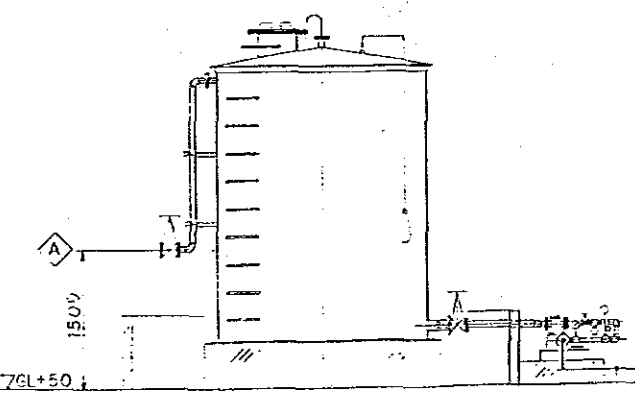
JAPAN INTERNATIONAL COOPERATION AGENCY

REVISIONS			
NO.	DESCRIPTION	REV'D	CHK'D



CONNECTION POINTS OF UTILITIES BETWEEN CUSTOMER (SWCC)

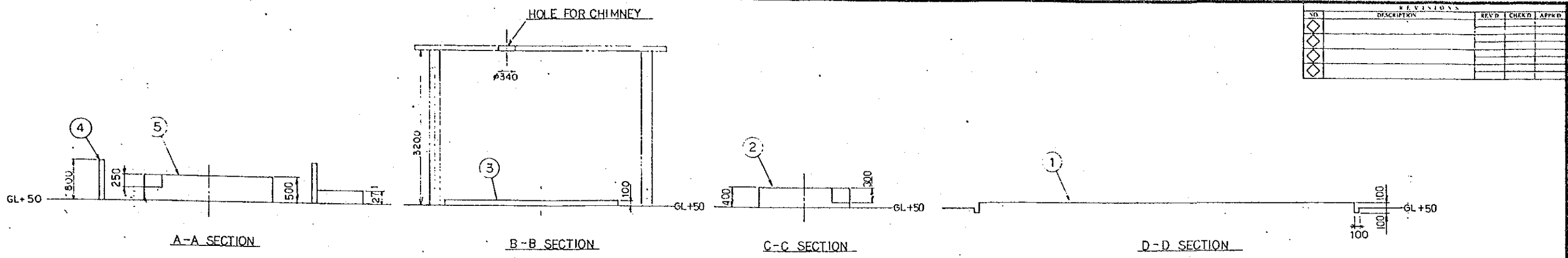
POINT	NAME OF UTILITIES	CONDITION OF UTILITY	CONNECTION	
			FLANGE	LEVEL (mm)
A	HEAVY OIL (C)		JIS10 ^K -50 ^A	GL+1559
B	SULFURIC ACID	98 ^{wt} %	JIS10 ^K -25 ^A	GL+500
C	SEAWATER FROM INTAKE FACILITY	23 ^{KG} /CM ² G	JIS10 ^K -100 ^A	GL+885
D	SERVICE WATER	2 ^{KG} /CM ² G	JIS10 ^K -25 ^A	GL+500
E				
F				



VIEW X ~ X'

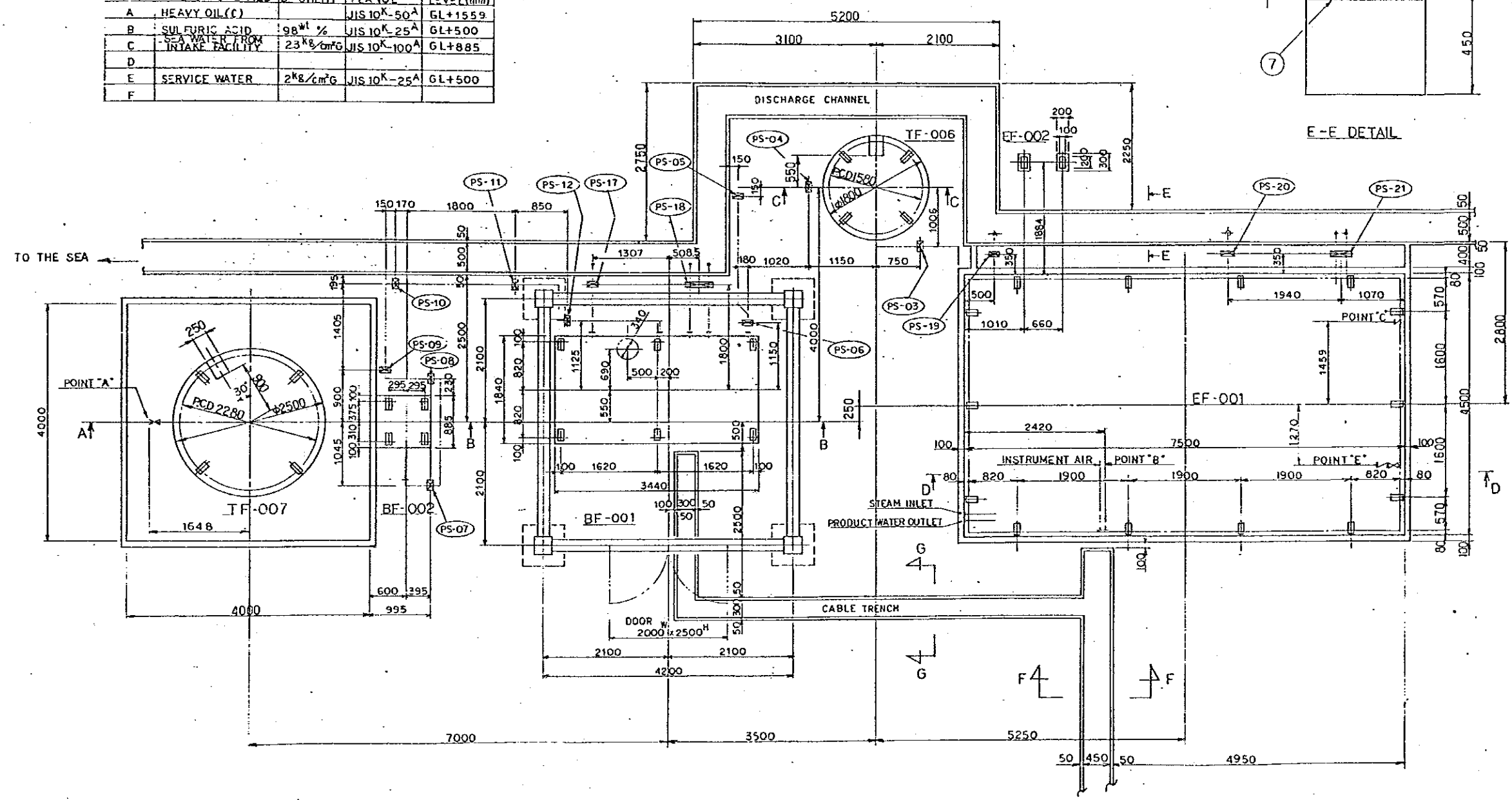
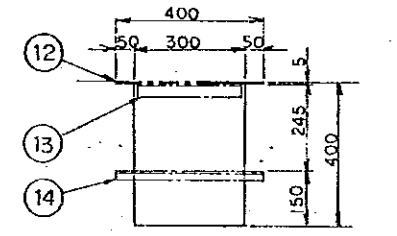
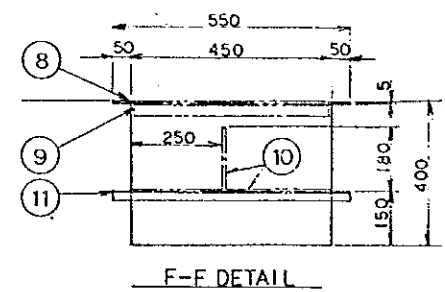
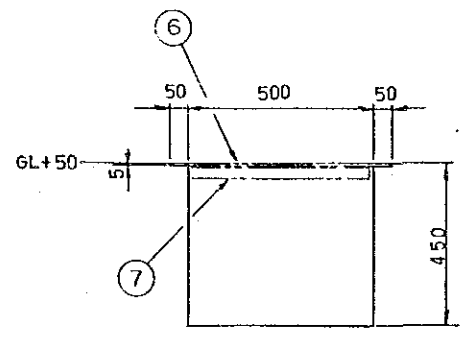
PART NO.	PART NAME	MAT'L	WORKSPACE QUANT/SET	REMARK
PROJECT: JAPAN-SAUDI ARABIA RESEARCH PROJECT OF SEA WATER DESALINATION				
TITLE: HSF-20 T/D GENERAL ARRANGEMENT				
Date:	SCALE:			
DRAWING NO.: SAJ-R3201				
JAPAN INTERNATIONAL COOPERATION AGENCY				

REVISIONS			
NO	DESCRIPTION	REV'D	CHK'D



CONNECTION POINTS OF UTILITIES BETWEEN CUSTOMER (SWCC)

POINT	NAME OF UTILITIES	CONDITION OF UTILITY	CONNECTION FLANGE	CONNECTION LEVEL (mm)
A	HEAVY OIL (C)		JIS 10K-50A	GL+1559
B	SULFURIC ACID	98 wt %	JIS 10K-25A	GL+500
C	SEA WATER FROM INTAKE FACILITY	23 kg/cm ² G	JIS 10K-100A	GL+885
D				
E	SERVICE WATER	2 kg/cm ² G	JIS 10K-25A	GL+500
F				



G-G DETAIL
ALL MATERIALS & FOUNDATIONS IN THIS DRAWING WILL BE PROVIDED BY CUSTOMER (SWCC)

NO	DESCRIPTION	MATERIAL	QTY	REMARKS
14	CABLE RECEIVERS	C S	125x25x2 ^t	
13	COVER STIFFENER	C S	L35x35x3 ^t	
12	COVER PLATE OF THE TRENCH	C S	4.5 ^t CHECKER PLATE	
11	CABLE RECEIVERS	C S	L25x25x2 ^t	
10	PARTITION/FLOOR PLATE	C S	2 ^t	
9	COVER STIFFENER	C S	L35x35x3 ^t	
8	COVER PLATE OF THE TRENCH	C S	4.5 ^t CHECKER PLATE	
7	COVER STIFFENER	C S	L35x35x3 ^t	
6	COVER PLATE OF THE TRENCH	C S	4.5 ^t CHECKER PLATE	
5	OIL TANK FOUND.			
4	OIL FENCE			
3	BOILER HOUSE FOUND.			
2	WATER TANK FOUND.			
1	MSF PLANT FOUND.			

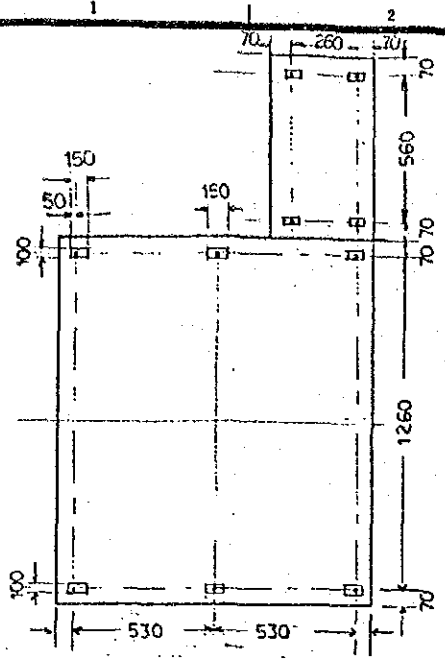
PROJECT: JAPAN-SAUDI ARABIA RESEARCH PROJECT OF SEA WATER DESALINATION

TITLE: MSF-20T/D
FOUNDATION PLAN-1

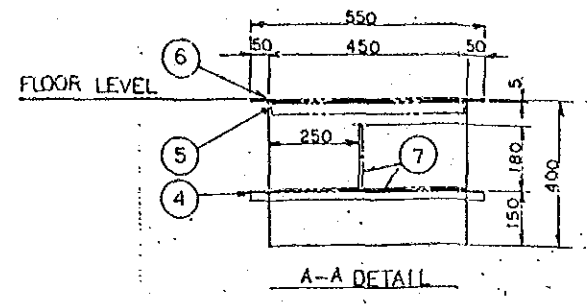
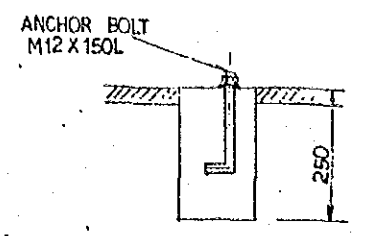
DATE: _____ SCALE: _____

DRAWING NO.: SAJ-B3205

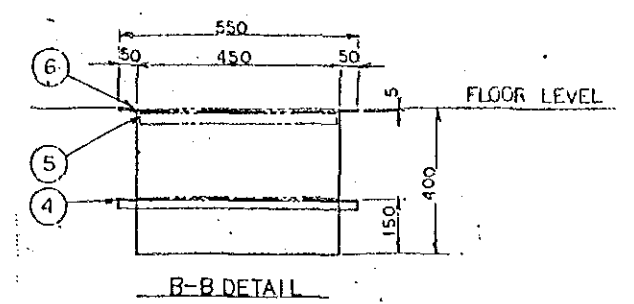
JAPAN INTERNATIONAL COOPERATION AGENCY



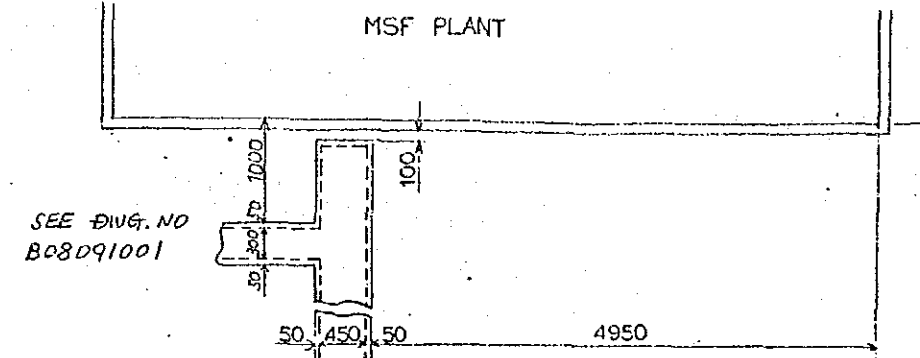
PANEL FOUNDATION DETAIL



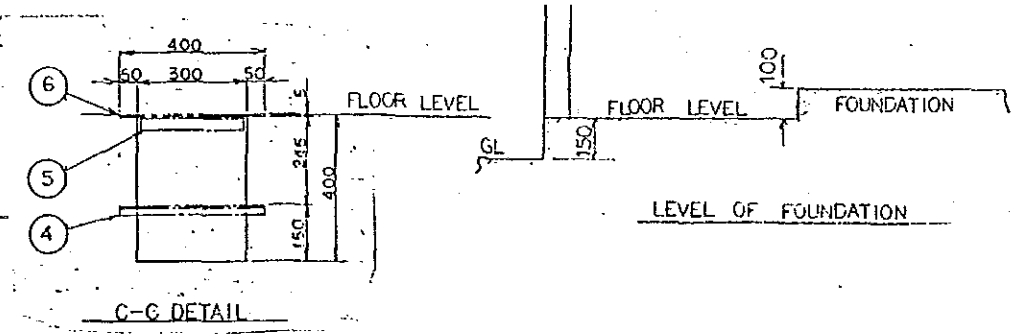
A-A DETAIL



B-B DETAIL



SEE DWG. NO B08091001



C-C DETAIL

CONNECTION POINT OF ELECTRIC POWER

POINT	V x φ x Hz
A	110 x 1 x 60
B	220 x 3 x 60

PART NO.	NAME	MATERIAL	QTY	REMARKS
7	PARTITION AND FLOOR PLATE	CS	2	
6	COVER PLATE ON THE TRENCH	CS	45	CHEKER PLATE
5	COVER STIFFENER	CS	135	35 x 55 x 3 ^t
4	CABLE RECEIVERS	CS	125	25 x 25 x 2 ^t
3	CABLE TRENCH			COVER AND GABLE RECEIVERS
2	FOUNDATION OF MSF CONTROL CENTER		1	FLOOR LEVEL + 100 mm
1	FOUNDATION OF MSF CONTROL PANEL		1	FLOOR LEVEL + 100 mm

PROJECT: JAPAN-SAUDI ARABIA RESEARCH PROJECT OF SEA WATER DESALINATION

TITLE: MSF-20T/D
FOUDATION PLAN-2

DATE: SCALE:

DRAWING NO.: SAJ-R3233

JAPAN INTERNATIONAL COOPERATION AGENCY

NO.	DESCRIPTION	REV'D	CHECK'D	APPRO'D

4. 研究機器リストおよびユーティリティリスト

研究機器リスト

項目番号	名 称	数 量	備 考
1	腐食試験用機器		
1-1	A Cインピーダンス測定システム (1) 本体 (2) 腐食セルキット (3) 平形サンプルホルダー (4) 標準試料	1 台 (1) (1) (1) (1)	実験室用, MSF法テストプラントの伝熱管のテストピース, 試験材料等の金属腐食速度の測定および腐食過程の想定。
1-2	コレクター (1) プロローブ (2) コレクター(6チャンネル) エレクトロメーター	1 台 (6) (1) 3 台 (3) (10)	プロセス用, MSF法テストプラントの水室にプローブを取り付け, 海水による金属腐食速度を記録し, 腐食状況を判定する。プローブ材質は, Cu-Ni, BsTF。液中における金属の電極電位を測定して金属の腐食挙動を判断する。
1-4	テスタ	2 台	電気回路検用試験器
1-5	記録計(含, 記録紙)	2 台	多点記録およびワイドレンジの機能を有しているので多目的に使用する。
1-6	カメラ (1) カメラ (2) 照明セット・スタンド付	1 台 (1) (1)	試験材料の腐食状況の撮影。
1-7	引伸機 (1) 引伸機 (2) カラーアナライザー (3) 引伸用レンズ (4) ネガキャリア	1 台 (1) (1) (3) (1)	写真引伸用

項目番号	名 称	数 量	備 考
1-8	金属顕微鏡 (1) 金属顕微鏡 (2) ポラロイドカメラ	1 台 (1) (1)	試験された金属材料の表面を拡大して観察し、腐食の形状と金属組織との関係を調べ、写真撮影する。
1-9	あ ら さ 計	1 台	金属表面あらさ、うねり等の計測器。
1-10	試料埋込器	1 台	顕微鏡で観察するため金属試片を樹脂に埋込むのに使用する小型加熱プレス。
1-11	湿式グラインダーおよび研摩機 (1) 湿式手動グラインダー(卓上用) (2) 湿式自動研摩装置	2 台 (1) (1)	金属顕微鏡の試料作成のための研摩装置。 (1) 準備研摩用 (2) 鏡面研摩用
1-12	コンデンサー溶接機	1 台	実験用電気点状溶接機
1-13	電解研摩装置 (1) 電源装置 (2) 電解装置 (3) トランスコピ- (現場用電解装置)	1 台 (1) (1) (1)	顕微鏡用金属試料電解研摩機
1-14	試料乾 燥 器	1 台	金属試料の熱風乾燥器
1-15	高速試料切断器	1 個	金属顕微鏡用試料の切断装置
1-16	プラスチック製デンゲーター	4 台	カメラおよび金属顕微鏡用部品の保管
1-17	浸漬型腐食試験器	2 台	実験室での腐食試験器, ASTM G 31 準拠
1-18	無抵抗電流計	1 台	異種金属の短絡電流を測定する。
1-19	鋭敏化度測定器	1 台	オーステナイト系ステンレス鋼の鋭敏化状態を、被検物を破壊することなく測定する。

項目番号	名 称	数 量	備 考
2	水質分析および化学分析用機器		
2-1	ICP 発光分光システム (1) 垂直形デュアルモノメーター (2) 高周波誘導結合プラズマ (3) マイクロプロセッサ (4) グラフィック・プリンター	1 台 (1) (1) (1) (1)	海水スケールおよび腐食生成物等の金属成分の微量分析。 Ca, Mg, Fe, Cu 等。
2-2	分光光度計 (1) 机上用 (2) 携帯用	2 台 (1) (1)	海水, スケールおよび腐食生成物等の金属成分の比色分析。Fe, Cu, SiO ₂ , SO ₄ ²⁻ , Cl ⁻ 等。
2-3	X線回析器 (X-Yプロッター付)	1 台	スケールおよび腐食生成の結晶構造解析
2-4	電 導 度 計	2 台	海水および製造水の電気電導度の測定。
2-5	pHメーター (1) 机上用 (2) 携帯用	3 台 (2) (1)	海水および製造水のpH値測定。
2-6	自動滴定器	1 台	滴下を制御できる自動滴定記録装置。
2-7	残留塩素計	1 台	海水および製造水の残留塩素含有率を測定する。
2-8	直統式水質分析器	1 台	海水および製造水の簡易化学分析で25項目の測定が可能。
2-9	スケール析出性試験器	2 台	実験室でのスケール析出性試験装置。
2-10	濁 度 計	1 台	海水中のコロイド, 微生物, スケール析出物, 腐食生成物等の有無の調査。
2-11	油 分 計	1 台	海水中の油分を測定する。

項目番号	名 称	数 量	備 考
2-12	D O メ ー タ ー	1 台	R O テ ス ト プ ラ ン ト の 前 処 理 水 , 濃 縮 水 の 溶 存 酸 素 を 測 定 す る 。
2-13	O R P メ ー タ ー	1 台	海 水 , 製 造 水 の 酸 化 還 元 電 位 を 測 定 す る 。
2-14	細 菌 群 検 出 キ ャ ッ プ	1 台	海 水 , 製 造 水 の 雑 菌 , 大 腸 菌 の 検 出 に 用 い る 。
2-15	微 小 部 X 線 分 析 装 置	1 台	金 属 の 腐 食 生 成 物 , 伝 熱 管 の ス ケ ー ル な ど 各 種 物 質 の 元 素 分 析 を 行 う 。
2-16	赤 外 分 光 光 度 計	1 台	
3	<u>研 究 用 一 般 器 具</u>		
3-1	分 析 天 秤 (秤 量 162g)	2 台	精 密 直 示 天 秤 , 感 量 0.1mg
3-2	直 示 天 秤 (秤 量 3.6kg)	2 台	直 示 化 学 天 秤 , 感 量 0.01g
3-3	天 秤 (秤 量 20kg)	1 台	簡 易 化 学 天 秤 , 感 量 2g
3-4	純 水 製 造 装 置 (マ イ ク ロ コ ン ピ ュ ー タ ー 制 御 方 式)	2 台	実 験 用 純 水 の 製 造 , 採 水 量 1.8 l/h
3-5	ガ ラ ス 器 具 乾 燥 器 (内 寸 法 : 45×45×45cm)	2 台	送 風 定 温 乾 燥 器 , 使 用 温 度 40~200°C , 精 度 ±1°C
3-6	試 薬 乾 燥 器 (内 寸 法 : 45×45×45cm)	1 台	強 制 循 環 排 気 方 式 , 最 高 温 度 200°C , 精 度 ±0.1°C
3-7	マ ッ プ ル 炉 (内 寸 法 : 14×14×25cm)	1 台	電 気 炉 。 最 高 温 度 1,150°C , 精 度 ±5°C
3-8	真 空 ポ ン プ (1) 高 真 空 領 域 用	1 台	実 験 室 用 , 排 気 速 度 140 l/min , 真 空 度 10 ⁻⁴ mmHg
3-9	真 空 ポ ン プ (2) 低 真 空 領 域 用	1 台	実 験 室 用 , 排 気 速 度 13 l/min , 真 空 度 350 mmHg
3-10	空 気 圧 縮 機 (蓄 圧 タ ン ク 16l)	1 台	最 大 定 格 圧 力 6 kg/cm ²
3-11	マ グ ネ チ ャ ッ ク ス タ ー ラ ー	2 台	滴 定 用 攪 拌 器 , 攪 拌 容 量 100~5000 ml
3-12	マ グ ネ チ ャ ッ ク ス タ ー ラ ー (ホ ッ プ レ ー ト 付)	1 台	滴 定 用 攪 拌 器 , 攪 拌 容 量 100~3000 ml

項目番号	名 称	数 量	備 考
3-13	ウォーターバス(一般用)	1 台	水浴定温加熱器
3-14	冷凍冷蔵庫	1 台	実験室用。低温保存が必要な薬品等に使用。容量205l
3-15	水循環ポンプ(携帯用)	2 台	排出量7~9l/min(常圧)
3-16	ストップウォッチ	2 台	デジタル3段表示
3-17	ホットプレート	1 台	使用温度50~200℃
3-18	エアープンプ(携帯用)	2 台	減圧, 加圧通過, エアースAMPLING, 分光光度計など 減圧ポンプとコンプレッサの両域をカバーするポンプ。
3-19	ガス流量計	3 台	携帯用精密ガス流量測定
3-20	恒温水槽	2 台	精密恒温水槽
3-21	計算機	3 台	携 帯 型
3-22	温度計(サーミスター式)	2 台	温度範囲0~150/140~300℃
3-23	調 圧 弁 (1) N ² 用 (2) H ² 用	7 台 (5) (2)	2段減圧機構をそなえている。
3-24	回転真空エバポレーター	1 台	試料容器1,000ml, 冷却器縦型二重蛇管式
4	<u>ガラス器具類</u>		化学分析用器具
4-1	ビーカー (1) ビーカー, 硬質ガラス, 標準型 容量 50ml, 100ml, 200ml, 300ml 500ml, 1,000ml, 2,000ml (2) ビーカー, 硬質ガラス, トール型 容量 500ml	各12個 各6個 6 個	

項目番号	名称	数量	備考
4-2	(3) ビーカー, 硬質ガラス, コニカル型 容量 300ml	6 個	化学分析用器具
	(4) ビーカー, シリカガラス 容量 500ml	3 個	
	(5) ビーカー, 手付ステンレス製 容量 2,000ml	2 個	
	(6) ビーカー, 手付ポリエチレン製 容量 500ml, 2,000ml	各 2 個	
	フラスコ		
	(1) エーレンマイヤーフラスコ 容量 20ml, 50ml, 100ml, 1,000ml 100ml, 500ml 300ml	各 6 個 各 12 個 24 個	
	(2) 共栓付フラスコ 容量 50ml, 100ml, 300ml, 500ml	各 6 個	
	(3) ヨードフラスコ 容量 250ml	2 個	
	(4) メスフラスコ 容量 10ml, 25ml, 50ml, 100ml, 250ml 500ml, 1,000ml	各 6 個	
	(5) メスフラスコ 容量 10ml, 25ml, 50ml, 100ml, 250ml 500ml, 1,000ml	各 3 個	

項目番号	名 称	数 量	備 考
4-3	ピ ぺ ッ ト (1) ホールピペット 容量 0.5ml, 1ml, 2ml, 20ml, 25ml, 50ml, 5ml, 10ml (2) 目盛付ピペット 容量 1ml, 2ml, 5ml, 10ml, 25ml (3) 自動ピペット 最小目盛 0.1ml 容量 5ml " " " 10ml	各 6 個 各12個 各 6 個 2 個 2 個	化学分析用器具
4-4	ビ ュ ー レ ッ ト (1) ビューレット, テフロココック付 最小目盛 0.05ml 容量 5ml " " " 10ml " 0.1 ml " 25ml " " " 50ml (2) 青緑ビューレット, テフロココック付 最小目盛 0.1ml, 容量 50ml (3) 褐色ビューレット, テフロココック付 最小目盛 0.1ml, 容量 50ml (4) マイクロビューレット, テフロココック付, スタンド付 容量 1ml, 2ml, 5ml, 10ml	3 個 3 個 2 個 2 個 2 個 2 個 各 2 個	

項目番号	名称	数量	備考
4-5	(5) 自動ビュレット, テフロンコック, ゴムバルブ, 試薬ビン付 最小目盛 0.1ml 容量 10ml, 25ml, 50ml	各 3 個	化学分析用器具
	(6) 褐色, 自動ビュレット, テフロンコック, ゴムバルブ, 試薬ビン付 最小目盛 0.1ml 容量 25ml, 50ml	各 3 個	
	ビン 類		
	(1) ネジブタ付, 広口ポリビン 容量 250ml, 500ml, 1,000ml	各 18 個	
	(2) 栓付細口試薬ビン (白色)	各 24 個	
	(3) 栓付細口試薬ビン (褐色)	各 12 個	
	(4) 栓付広口試薬ビン (白色)	6 個	
	(5) 栓付広口試薬ビン (褐色) 容量 120ml	6 個	
	" 250ml, 500ml	各 3 個	
	(6) 点滴ビン (白色, 丸底) 容量 120ml	6 個	
	(7) 点滴ビン (褐色, 丸型) 容量 120ml	6 個	

項目番号	名 称	数 量	備 考
4-6	(8) ビヒナー吸引ビン 容量 300ml, 500ml " 1,000ml	各 6 個 3 個	化学分析用器具
	(9) 洗浄ビン(ポリエチレン) 容量 500ml	12 個	
	(10) 栓付細口ビン(ポリエチレン) 容量 30ml	2 個	
	(11) ガス洗浄ビン (a) ドレツセル型 容量 250ml (b) 焼結板型 " 250ml	6 個 6 個	
	(12) 秤量ビン 40mm(H)×20mm(D) 60mm(H)×30mm(D)	6 個 6 個	
	シリンダー (1) 栓付ガラスメスシリンダー 容量 25ml, 50ml, 100ml, 250ml, 500ml, 1,000ml " 2,000ml	各12個 3 個	
	(2) ガラスメスシリンダー 容量 5ml, 10ml, 10ml(円すい型), 100ml, 250ml, 500ml, 1,000ml " 2,000ml	各 6 個 3 個	

項目番号	名 称	数 量	備 考
4-7	コンデンサー (1) リービッツヒ型 長さ 300mm (2) デイムロス型 長さ 300mm (3) グラハム型 長さ 300mm るつぼと皿類 (1) 磁製るつぼカバー付 (B型) 容量 30ml (2) 磁製グーチャーるつぼ 40mm ϕ ×24mm ϕ 容量 35ml (3) 蒸発皿 (丸底) 85mm ϕ 容量 100ml 120mm ϕ " 260ml (4) 白金るつぼ (フタ付) 容量 30ml	2 個 2 個 2 個 6 個 6 個 6 個 6 個 1 個	化学分析用器具
4-8	るつぼと皿類 (1) 磁製るつぼカバー付 (B型) 容量 30ml (2) 磁製グーチャーるつぼ 40mm ϕ ×24mm ϕ 容量 35ml (3) 蒸発皿 (丸底) 85mm ϕ 容量 100ml 120mm ϕ " 260ml (4) 白金るつぼ (フタ付) 容量 30ml	6 個 6 個 6 個 6 個 1 個	
4-9	ロート類 (1) テフロン栓付分液ロート 容量 100ml, 300ml, 500ml, 1,000ml (2) ロート 上部内径 75mm	各 6 個 12 個	

項目番号	名 称	数 量	備 考
4-10	上部内径 120mm	6 個	化学分析用器具
	" 210mm	3 個	
	" 75mm (ロングステム)	3 個	
	(3) 磁製ブヒナローター	3 個	
	上部内径 118mm	3 個	
	(4) ブヒナー型ガラスローター	2 個	
	上部内径 70mm	3 個	
	(5) ガラスローター	3 個	
	JIS No. 1 容量 30ml	3 個	
	" 2 " 30ml	3 個	
" 3 " 30ml	3 個		
" 4 " 30ml	3 個		
上記ローター用架台	3 個		
磁製板付デシケーター類			
(1) シュライバー型デシケーター磁製板付			
内径 150mm	3 個		
" 300mm	2 個		
(2) 真空デシケーターストップコック付	2 個		
内径 300mm			
(3) 褐色シュバイバー型デシケーター	2 個		
内径 150mm			
試験管類			
硬質ガラス 200(L)×21(D)mm	50 個		
4-11			

項目番号	名 称	数 量	備 考
4-12	硬質ガラス 150(L)×12(D)mm 時 計 皿	50 個	化学分析用器具
4-13	直径 75mm, 120mm ガ ラ ス 管 (1) 1,500mm L, 6mm OD, ガラス棒 (2) 1,500mm L, 1mm ID, 毛管硬質ガラス (3) 1,500mm L, 2mm ID, 7mm OD (4) 1,500mm L, 4mm ID, 硬質ガラス (5) 1,500mm L, 6mm ID, 硬質ガラス (6) 1,500mm L, 8mm ID, 硬質ガラス (7) 1,500mm L, 11.6mm ID, 硬質ガラス (8) 1,500mm L, 15.6mm ID, 硬質ガラス (9) 1,500mm L, 19mm ID, 硬質ガラス (10) 1,500mm L, 25mm ID, 硬質ガラス ストップコック (1) 2方型 接続 6mm OD (2) " " 7.5mm OD (3) 3方型 " 7.5mm OD T型接続管(ガラス) 接続径 7.5mm OD Y型接続管(ガラス) 接続径 7.5mm OD	各18個 5 個 3 個 3 個 15 個 15 個 15 個 5 個 3 個 3 個 2 個 6 個 6 個 3 個 6 個 6 個	
4-14			
4-15			
4-16			

項目番号	名 称	数 量	備 考
4-17	アスピレーター	6 個	化学分析用器具
4-18	L 300-350mm ガス用ストップコック (ガラス)	3 個	
	(1) ストップコック 高真空用	3 個	
	接続径 8mm OD	3 個	
	" 12mm OD	2 個	
	" 15mm OD	2 個	
	(2) ストップコック 高真空用 3方コック	3 個	
	接続型 8mm OD		
	" 12mm OD		
4-19	U型乾燥管, サイド, アームと栓付		
4-20	L 150mm コルク栓		
	No. 上径/下径 (mm)		
	1 15/12	100 個	
	2 16.5/13.5	100 個	
	3 18/15	100 個	
	4 19.5/16.5	100 個	
	6 22.5/19.5	100 個	
	8 25.5/22.5	50 個	
	10 30/27	50 個	
	12 36/33	50 個	
	14 42/39	50 個	

項目番号	名 称	数 量	備 考
	16 48/45	50 個	化学分析用器具
	18 54/51	50 個	
4-21	ゴ ム 栓		
	No. 上径 / 下径 (mm)		
	0.3 11/9	20 個	
	0.1 14/10	20 個	
	0 15/12	20 個	
	1 16/12	20 個	
	2 18/14	20 個	
	3 19/15	50 個	
	4 20/16	20 個	
	5 22/19	20 個	
	6 23/20	20 個	
	7 25/21	20 個	
	8 28/23	20 個	
	9 30/25	20 個	
	10 32/28	20 個	
	12 37/32	10 個	
	14 41/37	10 個	
	16 46/40	10 個	
	18 52/46	10 個	
	20 58/51	10 個	
	25 74/68	10 個	
	30 90/84	10 個	

項目番号	名 称	数 量	備 考
4-22	シリコン栓 No. 上径/下径(mm) 3 19/15 8 28/23 管 類 (1) 赤ゴム管 3mm(ID)×4.6mm(OD) 5mm(ID)×7mm(OD) 8mm(ID)×11.6mm(OD) 12mm(ID)×17.0mm(OD) (2) パーナー用ゴム管 8mm(ID)×12mm(OD) (3) 真空用ゴム管 4.5mm(ID)×15mm(OD) 6mm(ID)×21mm(OD) 9mm(ID)×24mm(OD) (4) 高圧用ゴム管 8mm(ID)×18mm(OD) (5) 合成ゴム管 5mm(ID)×7mm(OD) 7mm(ID)×10mm(OD) 10mm(ID)×14.6mm(OD) (6) シリコンゴム管 6mm(ID)×8mm(OD) 8mm(ID)×12mm(OD) 12mm(ID)×15mm(OD)	20 個 10 個 10 m 20 m 50 m 50 m 50 m 30 m 10 m 10 m 10 m 10 m 10 m 10 m 10 m 10 m 10 m 10 m 10 m 10 m 10 m	化学分析用器具

項目番号	名称	数量	備考
	(7) 塩ビ管 3mm (ID) × 5mm (OD) 6mm (ID) × 8mm (OD) 8mm (ID) × 11mm (OD) 10mm (ID) × 13mm (OD) 15mm (ID) × 19mm (OD) 18mm (ID) × 22mm (OD) 25mm (ID) × 30mm (OD)	10 m 50 m 30 m 30 m 20 m 10 m 10 m	化学分析用器具
4-24	ポリエチレンバケツ 容量 10 l	12 個	
4-25	ポリエチレン製サイホン(小型)	6 個	
4-26	汎用温度計 測定範囲 0-100°C 0-250°C 0-360°C	12 個 6 個 6 個	
4-27	可変トランス 容量 1 kW	3 個	
4-28	ポ ー ラ ー (1) コルクポローラーセット(並刃12本入) (2) ゴムポローラーセット (鋸刃12本入) (3) コルクポローラーとぎ器	3 個 3 個 2 個	
4-29	コルクプレス	1 個	
4-30	鉄 製 三 脚 12cm OD	6 個	
4-31	三角架(磁製管付)	12 個	
4-32	アスベスト付金網 18cm × 18cm 角	50 個	

項目番号	名称	数量	備考
4-33	アスベスト類 (1) アスベストバンド 3.2 cm W (AAA) (2) " 5 cm W (AAA) (3) アスベストヤーン 6 mm W (AAA)	10 m 10 m 10 m	化学分析用器具
4-34	ピンチコック中型	12 個	
4-35	スクリュエーコック類 (1) スクリューコック大型 (5 cm) (2) " 中型 (3 cm)	12 個 12 個	
4-36	乳鉢類 (1) 乳鉢と乳棒 150 mm OD (2) " , メノール製 150 mm OD	3 個 2 個	
4-37	トンダ類 (1) るつぼばさみ 180 mm L (2) " 240 mm L (3) " 600 mm L (4) ビーカーばさみ 290 mm L (5) 白金・るつぼばさみ 210 mm L	3 個 2 個 2 個 2 個 1 個	
4-38	ピンセット (1) 一般用 125 mm L (2) " 150 mm L (3) " 300 mm L (4) テフロロンコーティング 180 mm L	12 個 12 個 6 個 3 個	

項目番号	名称	数量	備考
4-39	スプーン類 (1) 一般用 150 mm L (2) " 180 mm L (3) ヘラ付 150 mm L (4) " 180 mm L ステンレス製スパチュラ 210 mm L クラップ類	12 個 12 個 6 個 6 個 6 個	化学分析用器具
4-40	(1) 小型	12 個	
4-41	(2) 中型	12 個	
	(3) 大型	24 個	
	(4) クランプホルダー普通型	48 個	
4-42	サポーター (1) 三脚付スタンド 60 cm H (2) " 90 cm H (3) ロート台(2個用) (4) ビュレット台(磁製台付) (5) 試験管立 (6) ビベット台	6 個 6 個 2 個 6 個 2 個 3 個	
4-43	リング類 (1) 鋳鉄製リング小型 (2) " 中型 (3) " 大型	6 個 12 個 6 個	

項目番号	名称	数量	備考
4-44	バナー (1) 標準型 (2) メッケル型	12 個 3 個	化学分析用器具
4-45	ゴムスプレ-	12 個	
4-46	ピペット用スポイト(ゴム)	6 個	
4-47	紙類 (1) 定性ろ紙 No. 1 12.5 cm ϕ (2) " No. 1 18.5 cm ϕ (3) " No. 2 12.5 cm ϕ (4) " No. 5 A " (5) " No. 5 B " (6) " No. 5 C "	600 枚 600 枚 600 枚 600 枚 600 枚 600 枚	
4-48	(7) オイルフィルター 800 \times 300mm (8) パラフィン紙 500枚入 (9) 万能試験紙 pHレンジ 0.4~13.6 サンドペーパー (1) 細 (2) 中 (3) 粗	200 枚 6パック 6 個 12 枚 12 枚 12 枚	
4-49	ガラス類 (1) 試験管用 (2) ビュレット用 (3) フラスコ用 中型	6 個 6 個 6 個	

項目番号	名 称	数 量	備 考
4-50	(4) フラスコ用 大型	6 個	化学分析用器具
4-51	(5) ピペット用	6 個	
4-52	(6) ビーカー用	3 個	
4-53	排出栓付ビン 容量 1L	3 個	
	白金皿 150ml	1 個	
	ウインクラーパービン 10ml	5 個	
	電工セット	2 組	
5	<u>工作機具類</u>		
5-1	精密旋盤	1 台	高速精密加工。所要床面積 1,203×2,468mm 正味重量 2,300kg
5-2	卓上ボール盤	1 台	最大穴あけ 23mm
5-3	卓上電動グラインダー	1 台	砥石径 305mm
5-4	高速切断機	1 台	砥石径 405mm
5-5	電動ドリル	2 台	最大穴あけ 20mm
5-6	足踏式切断機	1 台	加工板厚 1.6mm, 加工長さ 1m
5-7	自動ノコ	1 台	最大切断径 250mmφ
5-8	自動帯鋸	1 台	最大切断厚 260mm, 加工長さ 395mm 自動焼入装置内蔵
5-9	万能回転万力	1 台	最大開口 162mm, 締付部深さ 82mm
5-10	金床	1 台	形状 560L×150D×290H
5-11	金切鋸	1 台	口定幅 250mm
5-12	やすり各種	1 式	平型, 半円型, 円径, 方型, 3角型, 長さ 150, 250mm

項目番号	名 称	数 量	備 考
5-13	キャリパー(パス)	1 式	長さ 150, 200, 250, 300, 350mm
5-14	鋼製メジャー	1 式	長さ 2, 3.5, 5, 30m
5-15	鋼製定規	1 式	長さ 150, 300, 600, 1000mm
5-16	キャリパー(ノギス)	1 式	長さ 150, 300, 600mm
5-17	マイクローメーター	1 式	外径用 0~25, 25~50, 50~75, 75~100mm 内径用 5~30, 25~50, 50~75, 75~100mm
5-18	タップハンドル	1 式	寸法 1~6, 1~10, 4~13, 6~20, 10~25mm
5-19	電気ハンダゴテ	1 式	30, 40, 60, 80, 100W
5-20	スパナ	1 式	A, BタイプおよびISOタイプ。
5-21	モンキーレンチ	1 式	150, 200, 250, 300, 375mm
5-22	ウォーターポンププライヤー	2 個	250, 300mm
5-23	ペンチ	1 式	150, 175, 200mm
5-24	ラジオペンチ	1 式	150, 175mm
5-25	斜刃ニッパー	1 式	150, 152mm
5-26	数字および文字パンチ	1 式	2, 3, 4, 5, 6, 8mmおよびアルファベットポイントセット
5-27	ワイヤーストリッパー	1 式	A, Bタイプ
5-28	ハンマー	1 式	0.225, 0.45, 0.9, 1.3, 1.8, 2.2, 2.7, 3.6 kg
5-29	プラスチックハンマー	1 式	0.2, 0.3, 0.5, 0.8, 1 kg
5-30	ブリキバサミ	1 式	210, 240, 300mm
5-31	オイル注入器	1 式	160, 540ml
5-32	ドライバー(各種)	1 式	木柄付; 100, 150, 200, 250mm プラスチック柄付; 100, 150, 200mm
5-33	ボックススパナ	1 式	A, BタイプおよびISOタイプ

項目番号	名 称	数 量	備 考
5-34	ガスカッターキット	1 式	携帯用ガス溶接器具一式
5-35	熱交換チューブ引抜き工具	1 式	MSF テラストプラント伝熱管引抜き用
5-36	熱交換チューブ拡張工具	1 式	MSF テラストプラント伝熱管取付け用
6	プロセスアナライザ	1 台	測定範囲 0~50/0~100/0~200ppb
6-1	溶存酸素メーター	1 台	
6-2	食塩濃度計		
7	便 覧 類		
7-1	欧米雑誌, 便覧等	1 式	

ユーティリティ・コンサンプション・リスト

項目 番号	名 称	数量	電 力 (kW)			水道水 (l/min)	備 考
			110V/1φ	220V/1φ	220V/3φ		
1-1	ACインピーダンス 測定システム	1	0.35				
1-2	コレクター	1	0.05				
1-3	エレクトロメーター	3	0.6				
1-4	テスター	2	BATT UM-3×2				
1-5	記録計	2	0.06P×1 0.108				
1-6	カメラ						
	(1) カメラ	1	BATT MR (H-D)×1				1.35V
	(2) 照明セット スタンド付	1	1.0				
1-7	引伸機	1	0.15				
1-8	金属顕微鏡	1	0.06				
1-9	あらさ計	1	0.05				
1-10	試料埋込器	1	1.02			6.0	水道水圧 1kg/cm ² G
1-11	湿式グラインダー および研磨機						
	(1) 湿式手動 グラインダー	1				3.0	水道水圧 1kg/cm ² G
	(2) 湿式自動 研磨装置	1	2.0			6.0	水道水圧 1kg/cm ² G
1-12	コンデンサー 溶接器	1		0.22			
1-13	電解研磨装置	1		0.33			
1-14	試料乾燥器	1	1.06				
1-15	高速試料切断器	1			1.9	30	水道水は 循環用

項目 番号	名 称	数量	電 力 (kW)			水道水 (l/min)	備 考
			110V/1φ	220V/1φ	220V/3φ		
1-16	プラスチック製 デシケータ	4	0.12				
1-17	浸漬腐食試験機	2	1.0			4.0	水道水圧: 1kg/cm ² G
1-18	無抵抗電流計	1	0.2				
1-19	鋭敏化度測定器	1	BATT 12V				
2-1	ICP発光分光 システム	1	1.0		5.0	0.5	水道水温 30℃以下 水道水圧 2kg/cm ² G Ar:18ℓ/min ダクトファン 15~20 m ³ /min
2-2	分光光度計 (1) 机上用	1	0.4				
	(2) 携帯用	1	0.1				
2-3	X線回析装置	1	2.0		6.0	30	水道水は 循環用
2-4	電導度計	2	0.024				
2-5	pHメータ (1) 机上用	1	0.04				
	(2) 携帯用	1	BATT SUM3×6				
2-6	自動滴定器	1	0.1				
2-8	直読式水質分析器	1	0.006				
2-9	スケール析出性 試験器	2	2.6			2.0	
2-10	濁度計	1	0.04				
2-11	油分計	1	0.05				

項目 番号	名 称	数量	電 力 (kW)			水道水 (l/min)	備 考
			110V/1φ	220V/1φ	220V/3φ		
2-12	DOメーター	1	BATT Ni-Cd				
2-13	ORPメーター	1	0.001				
2-14	細菌群検出キッド	1	0.05				
2-15	微小走査X線 分析装置	1	5.0			2~4	水道水圧 0.5-2 kg/cm ² 水道水温 10-25 °C PRガス 0.01 l/min
2-16	赤外分光光度計	1	0.3				
3-1	分析天秤	2	0.02				
3-2	直示天秤	2	0.012				
3-4	純水製造装置	2	3.0			4	
3-5	ガラス器具乾燥器	2	2.2				
3-6	試薬乾燥器	1	1.8				
3-7	マッフル炉	1	1.8				
3-8	真空ポンプ(1)	1	0.4				
3-9	真空ポンプ(2)	1	0.02				
3-10	空気圧縮機	1	0.4				
3-11	マグネットスターラー	2	0.02				
3-12	マグネットスターラー	1	0.25				
3-13	ウォーターバス	1	1.3				水道水 9ℓ
3-14	冷凍冷蔵庫	1	0.13				
3-15	水循環ポンプ	2	0.2			11	水道水は 循環用
3-16	ストップウォッチ	2	BATT				
3-17	ホットプレート	1	0.35				
3-18	エアーポンプ	2	0.54				

項目 番号	名 称	数量	電 力 (kW)			水道水 (l/min)	備 考
			110V/1φ	220V/1φ	220V/3φ		
3-20	恒 温 水 槽	2	4.4				水道水 40l
3-21	計 算 機	3	BATT	LR44×9			
3-22	温 度 計	2	BATT	UM-2×4			
3-24	真 空 乾 燥 器	1	0.015			2	
5-1	精 密 施 盤	1			5.54		
5-2	卓 上 ボ ー ル 盤	1			0.4		
5-3	卓 上 電 動 グ ラ イ ン ダ ー	1			1.77		
5-4	カ ッ タ ー	1			2.2		
5-5	電 動 ド リ ル	2		1.72			
5-7	自 動 ノ コ	1			1.5		
5-8	自 動 帯 鋸	1			2.0		
5-19	電 気 ハ ン ダ ゴ テ	1 式	0.31				
5-36	熱 交 換 器 チ ュ ー ブ 拡管工具	1	1.5				
6-1	D O メ ー タ ー	1	0.05				
6-2	食 塩 濃 度 計	1	BATT	0.06P×1			

JICA