

703-15-711  
〔農林 50:18〕



# リベイラ河流域農業開発プロジェクト

## 実施設計調査報告書

資料編 その2

1975年6月

国際協力事業団

JICA LIBRARY



1025243[5]

リベイヤ河流域農業開発プロジェクト

実施設計調査報告書

資料その2

1975年 6月

国際協力事業団

国際協力事業団		
受入 月日	'87. 4. 13	703
登録 No.	08423	80.7 AF

資料その2, 目次

I	工事費明細書	1
A	農業開発センター工事費	2
A-6	ポンプ場工事	5
A-7	ダム工事	6
A-8	道路工事	9
B	イトパミリン普及農場工事費	10
B-6	取水樋門工事	12
B-7	ポンプ場工事	13
C	ポPピスタ普及農場工事費	14
C-6	取水樋門工事	16
C-7	ポンプ場工事	17
D	ボーデル工普及農場工事	18
II	単価表	20
1.	単価表一覧表	21
2.	機械施工工事・作業能力の算定	23
3.	単価表	37

Ⅲ 材 料 計 算	76
1. 材料集計表	77
2. 農業開発センター	84
2.1 圃場整備	84
1) 面積計算表	85
2) 平均高算出表	106
3) 移動土量 " "	118
4) 整地計算集計書	137
2.2 圃場雑構造物	149
1) 分水槽 A型, B型	149
2) 用水路暗渠	153
2.3 圃場内道路土量	155
1) 土表集計表	155
2) 土量計算表	156
2.4 ダム工事	175
2.4 取水工	177
1) 樋管部	177
2) 減圧水槽部	182
3) 分水工部	187
2.6 放水路	193
1) 土量	193
2) 余水吐部	198

2.7	BR 116 保護工事	206
2.8	周遊道路	212
2.9	仮締切工事	213
2.10	鉄筋コンクリート橋 (1橋当り)	214
2.11	ポンプ場	221
1)	数量集計表	221
2)	数量計算	222
3)	上    量	267
2.12	道路, 建物基礎	269
1)	道路上工	269
2)	建物基礎	272
3)	樋    礎	274
2.13	畑地かんがい施設	276
3.	イトバミリン普及農場	288
3.1	取水樋門	288
3.2	ポンプ場	295
3.3	堤防工事	309
4.	ポアピスタ普及農場	310
4.1	取水樋門	310
4.2	ポンプ場	316
4.3	堤防工事	330
5.	そ    他	331
5.1	畑地かんがい明細書	332

JAPAN IRRIGATION RECLAMATION CONSULTANTS TOKYO JAPAN	SUBJECT _____				PROJECT _____
	COMPUTED	DATE	CHECKED	DATE	FILE NO. _____
					PAGE _____ OF _____ PAGES

# I 工事費明細書



種 目	数 量	単 (cr) 価	金 (cr) 額	備 考
1 整 地				
伐 開	295.100m <sup>2</sup>	0.37	109,187.00	
伐 根	29.51 ha	105.69	3,118.91	70%
排 根	29.51 ha	135.63	4,002.44	
整 地	29,001.08m <sup>2</sup>	2.996	86,887.23	
耕 土(ブラウニングハロー)	4215 ha	343.15	14,463.77	
耕 土(ディスクハロー)	4215 ha	187.62	7,908.18	
畦 畔	4.810m	1.22	5,868.20	
諸 経 費			34,715.35	(231,435.73)
小 計			266,151.08	
2 かんがい施設				
幹 線 水 路	- m			
	232 m	130.19	30,204.08	
	554 m	53.90	29,860.60	
	434 m	95.28	41,351.52	
	822.5 m	95.28	78,367.80	
支 線 水 路	4,069.5 m	1.15	4,679.92	
分 水 槽 A 型	22 un	1,472.86	32,402.92	
B 型	12 un	2,207.65	26,491.80	
導 水 管 路	853.0 m	61.72	52,647.16	
管 径 $\phi$ 200	78.5 m	114.62	8,997.67	
$\phi$ 400	103.5 m	184.87	19,134.04	
諸 経 費			48,620.62	(324,137.51)
小 計			372,758.13	
3 排 水 施設				
幹 線 水 路	10,034.50m <sup>2</sup>	1.27	12,743.81	ドラグライン掘削
支 線 水 路	6,288.00m <sup>2</sup>	1.73	10,878.24	バックホー掘削

種 目	数 量	単 (cr) 価	金 (cr) 額	備 考
暗 渠 L=15.00	1 uni	10,798.64	10,798.64	
" L=12.00	2 uni	9,003.06	18,066.12	
" L=12.00	5 uni	8,082.48	40,412.40	
" L= 9.00	12 uni	7,267.47	87,209.64	
小排水路	6,100.9 m	1.22	7,443.09	法面整形
諸経費			28,132.79	(187,551.94)
小 計			215,684.73	
4. 圃場内道路				
敷均し転圧	5,075.99 m <sup>2</sup>	1.03	5,228.269	
敷砂利	2,067 m <sup>2</sup>	93.20	192,644.40	
法面整形	1,352.19 m <sup>2</sup>	1.36	1,838.978	
諸経費			39,497.53	(263,316.87)
小 計			302,814.40	
5. スプリンクラーかんがい施設				
	1式		299,280.00	
小 計			299,280.00	
6. ポンプ場工事				
	1式		2,682,911.12	
小 計			2,682,911.12	
7. ダム工事				
	1式		1,246,700.00	
小 計			1,246,700.00	
8. 道路工事				
	1式		1,707,685.86	
小 計			1,707,685.86	
9. 建物工事				
事務所	756 m <sup>2</sup>	2,300.00	1,738,800.00	
寄宿舎	864 m <sup>2</sup>	2,600.00	2,246,400.00	
倉庫	2,072 m <sup>2</sup>	1,500.00	3,108,000.00	

種 目	数 量	单 (cr) 価	金 (cr) 額	備 考
官 舎	1,800 $m^2$	3,000.00	5,400,000.00	120 $m \times$ 15棟
小 計			12,493,200.00	
合 計			19,587,185.32	

≐19,587,000.00

## A-6 ポンプ場工事

工事費 2,682,911.12

種 目	数 量	単 (cr) 価	金 (cr) 額	備 考
1. 土工工事費				
掘 削	2,444.67m <sup>3</sup>	1.27	3,104.73	ドラグライン0.6m <sup>3</sup>
埋 戻	1,594.29m <sup>3</sup>	0.84	1,339.20	#
捨石護岸 t=20cm	1,150.67m <sup>3</sup>	29.00	33,369.43	
鉄筋コンクリート	4,476.70m <sup>3</sup>	330.20	1,478,206.3	1:2:3
型 枠	1,658.46m <sup>2</sup>	37.60	62,358.09	
鉄 筋	31,142.26Kg	5.80	180,625.10	
無筋コンクリート	3,006.9m <sup>3</sup>	249.70	750,822	1:4:8
基礎杭 $\phi 30$ L=5.00	88un	354.49	31,195.12	
鋼矢板	52un	733.17	38,124.84	II型 L=5.0m
その他 上記の3%			15,163.36	
諸経費			78,091.30	(520,608.72)
小 計			598,700.02	
2. 建家工事費				
	103.75m <sup>2</sup>	2,000	207,500.00	2,000Cr\$/m <sup>2</sup>
小 計			207,500.00	
3. ポンプ機械費				
	1式		1,544,825.00	送水パイプを含む
小 計			1,544,825.00	
4. 金物工事				
スクリーン	1.08t	15,000	16,200.00	0.54t/un $\times\frac{2}{1.08}$ t
スルースゲート	1式		156,450.00	1.60 $\times$ 1.60=2.56m <sup>2</sup>
その他	0.76t	12,000	9,120.00	
小 計			181,770.00	
5. 仮設工事				
ポンプ排水	60日	27.52	1,651.20	
鋼矢板	405枚	366.58	148,464.90	II. L=500m
小 計			150,116.10	
合 計			2,682,911.12	

Λ-7 ヶ ム 工 事

種 目	数 量	単 価 (cr)	金 額 (cr)	備 考
1. 堤 体				
伐 開	6 227 m <sup>2</sup>	0.37	2303	3113.68 ÷ 50m = 6227m <sup>2</sup>
伐 根	0.001 ha	10569	0.10	6227 × 0.20 = 1245m <sup>2</sup>
表 土 剥	3,113.68 m <sup>2</sup>	2.94	9,154.21	
カットオフ掘削1	444.26 m <sup>2</sup>	4.14	1,839.23	ドラグライン0.60m <sup>2</sup>
カットオフ掘削2	739.20 m <sup>2</sup>	1.98	1,463.61	バックホー
カットオフ埋戻	1,183.46 m <sup>2</sup>	6.30	7,455.79	0.84+259+287 バックホー 0.60m <sup>2</sup>
運搬盛土	2,266.743 m <sup>2</sup>	4.94	11,197.710	1.04+1.03+2.87
張 芝	2,654.14 m <sup>2</sup>	4.60	12,209.04	
法面整形	2,695.04 m <sup>2</sup>	1.36	3,665.25	
小排水路	270.00 m	222	5,994.0	バックホー
排水樋管 $\begin{matrix} \phi 0.50 \\ \leq 1000m \end{matrix}$	2 un	184,291	3,685.82	
諸経費			22,810.88	15,207.258
小 計			174,883.46	
2. 取水施設				
ヒューム管	40.0 m	37.80	1,512.00	
鉄筋コンクリート	111.46 m <sup>2</sup>	330.20	36,804.09	1:2:3
捨コンクリート	11.38 m <sup>2</sup>	249.70	2,841.58	1:4:8
鉄 筋	7,017.16 Kg	5.80	40,699.52	
型 枠	507.99 m <sup>2</sup>	37.60	19,100.42	
無筋コンクリート	24.24 m <sup>2</sup>	293.60	7,116.86	1:3:4
掘 削	332.88 m <sup>2</sup>	1.73	575.88	バックホー
埋 戻	175.20 m <sup>2</sup>	1.03	180.45	バックホー
そ の 他			5,441.54	
諸 経 費			17,140.85	(11,427.234)
小 計			131,413.19	

種 目	数 量	単 (cr) 価	金 (cr) 額	備 考
機 器				
ディスクバルブ	1 un.	30,100	30,100.00	
パーシャルブルーム	2 un.	1,060	2,120.00	
ヌルースバルブ	2 un.	7,500	15,000.00	
小 計			47,220.00	
合 計			178,633.19	
3. 放 水 路				
掘 削	15,459.45 m <sup>2</sup>	0.92	14,222.69	ブルドーザー
"	11,619.20 m <sup>2</sup>	1.73	20,101.22	バックホー
"	4,550.58 m <sup>2</sup>	1.27	5,779.24	ドラグライン
伐 開	16,562.00 m <sup>2</sup>	0.37	6,127.94	ブルドーザー
伐 根	1.66 ha	105.69	175.45	"
表 土 剥	1,116.75 m <sup>2</sup>	0.92	1,027.41	"
カットオフ掘削1	0 m <sup>2</sup>	4.14	0	ドラグライン
" 2	5,285.00 m <sup>2</sup>	1.98	10,464.3	バックホー
カットオフ埋戻	5,285.00 m <sup>2</sup>	6.30	33,295.5	ドラグライン 0.84+2.59+2.87
運 搬 捨 土	6,156.50 m <sup>2</sup>	4.94	30,413.11	
法 面 整 形	1,110.00 m <sup>2</sup>	1.36	1,509.60	
張 芝	890.00 m <sup>2</sup>	4.60	4,094.00	
鉄筋コンクリート	18,322.00 m <sup>2</sup>	330.20	72,089.2	1 : 2 : 3
捨コンクリート	12,965.00 m <sup>2</sup>	249.70	32,373.6	
型 枠	7,126.6 m <sup>2</sup>	37.60	26,796.02	
鉄 筋	7,914 Kg	5.80	45,901.20	
捨 石 護 岸	7,195.00 m <sup>2</sup>	29.00	20,865.50	
鉄筋コンクリート橋	2式	53,956.00	107,912.00	
無筋コンクリート	32,999.00 m <sup>2</sup>	293.60	9,688.51	
その他			14,324.53	286,490.51×0.05
諸 経 費			58,296.25	388,641.68×0.15
小 計			446,937.93	

種 目	数 量	単 (cr) 価	金 (cr) 額	備 考
国道 BR116号涵管の保護				
鉄筋コンクリート管 $\phi 1000$	70.0 m	378.40	26,488.00	
鉄筋コンクリート	18,470.4 m <sup>2</sup>	330.20	60,989.26	
捨コンクリート	m <sup>2</sup>	249.70		
鉄 筋	9,655 Kg	5.80	55,999.00	
型 枠	2,659 m <sup>2</sup>	37.80	10,051.02	
捨石護岸	2,065 m <sup>2</sup>	29.00	59,885.00	
表土剝	2,700 m <sup>2</sup>	2.94	7,938.00	ブルドーザー
掘削	1,060 m <sup>2</sup>	1.98	2,098.80	バックホー
運搬盛土	23,514 m <sup>2</sup>	4.94	116,159.16	
基礎杭	422 un.	45.12	19,040.64	
諸 経 費			53,797.33	(35,864.888)
小 計			412,446.21	
5. 周遊道路				
伐 開	5,100 m <sup>2</sup>	0.37	1,887.00	ブルドーザー
伐 根	0.51 ha	1,056.9	539.0	"
掘削転土	4,920 m <sup>2</sup>	0.92	4,526.40	"
諸 経 費			970.09	
小 計			7,437.39	
6. 土取場				
伐 開	10,000 m <sup>2</sup>	0.37	3,700.00	ブルドーザー
表土剝	3,000 m <sup>2</sup>	0.92	2,760.00	" 0.30 m
諸 経 費			969.00	6460
小 計			7,429.00	
7. 仮設工事				
表土剝	240 m <sup>2</sup>	2.94	705.60	
運搬盛土	2,526.25 m <sup>2</sup>	4.94	12,479.67	287+1.03+1.04 ブルドーザー
ポンプ排水	120 日	2,752	330,240	4meses
諸 経 費			247,315	16,487.67
小 計			1,896,082	
合 計			1,246,728.00	

## A-8 道路工事

工事費 1,707,685.86

種 目	数 量	単 価 (cr)	金 額 (cr)	備 考
掘 削	58,340 m <sup>2</sup>	0.92	53,672.80	
盛 土 転 圧	8,749 m <sup>2</sup>	1.03	9,011.47	
運 搬 捨 土	49,591 m <sup>2</sup>	8.95	443,839.45	
排	1 uni	4,367.96	4,367.96	φ500
#	1 uni	2,513.44	2,513.44	φ500
#	3 uni	1,842.91	5,528.73	φ500
ア ス フ ァ ル ト	21,726	3,825.00	83,101.950	
砕 石	1,448.40	93.20	134,990.88	
結 核 費			22,274.163	
計			1,707,685.86	



## (B) イトパミリン普及農場工事

工事費

3,107,300.00

種 目	数 量	単 (cr) 価	金 (cr) 額	備 考
1. 整 地 工				
耕 根	49.67 ha	135.63	6,736.74	
整 地	34,173.0 m <sup>2</sup>	2.996	102,382.30	688m <sup>2</sup> /ha
耕 土(ブラウイングハロー)	49.67 ha	343.15	17,044.26	
耕 土(ディスクハロー)	49.67 ha	187.62	9,319.08	
畦 畔	14.853m	1.22	18,120.66	
諸 経 費 15%			23,040.45	(153,003.04)
小 計			176,643.49	
2. かんがい施設				
幹 線 水 路	1,510 m	210.19	317,386.90	900×450 コルゲート水路
"	837 m	2.45	2,050.65	
"	1,030 m	2.45	2,523.50	
支 線 水 路	4,882 m	1.15	5,614.30	
分 水 槽	16 un	1,472.86	23,565.76	
"	1 un	2,207.65	2,207.65	
暗 渠	9.0m	184.87	1,663.83	9.00×1
"	80.0m	114.62	9,169.60	5.0×16
諸 経 費 15%			54,627.32	(364,182.19)
小 計			418,809.51	
3. 排 水 施 設				
幹 線 排 水 路	2,500 m	8.21	20,525.00	H=1.90m
支 線 排 水 路	4,580 m	3.20	14,656.00	
暗 渠	17 un	7,267.47	123,546.99	
諸 経 費 15%			23,809.19	158,727.99
小 計			182,537.18	
4. 圃 場 内 道 路				
幹 線	4,639 m	16.59	76,961.01	

種 目	数 量	単 (cr) 価	金 (cr) 額	備 考
支 線	4,580 m	9.76	44,700.80	
諸 経 費 15%			18,249.27	121,661.81
小 計			139,911.08	
5. 築堤工事				
表土はき	34,564.5 m <sup>2</sup>	2.94	101,619.63	
堤防盛土	58,978.2 m <sup>2</sup>	0.84	49,541.68	ドラグライン
堤外排水路	64,792.2 m <sup>2</sup>	1.27	82,286.09	ドラグライン
諸 経 費 15%			35,017.11	(233,447.40)
小 計			268,464.51	
6. 取水樋門工事	1 式		232,400.00	
小 計			232,400.00	
7. ポンプ場工事	1 式		1,688,600.00	
小 計			1,688,600.00	
計			3,107,300.00	
			3,107,300.00	

## B-6 取水樋門工事

金額 232,400

種 目	数 量	単 価 (cr)	金 額 (cr)	備 考
1. 土木工事				
掘 削	589.08 m <sup>3</sup>	1.27	748.13	
埋 戻	452.28 m <sup>3</sup>	0.84	379.92	
捨石護岸	305.60 m <sup>3</sup>	29.00	8,862.40	
鉄筋コンクリート	97.98 m <sup>3</sup>	330.20	32,353.00	1:2:3
型 枠	456.50 m <sup>2</sup>	37.60	17,164.40	
鉄 筋	4,899 Kg	5.80	28,414.20	50号
基礎杭	144 式	45.12	6,497.28	
その他 3%			2,832.58	
諸経費 15%			14,587.79	(97,251.91)
小 計			111,839.70	
2. 樋 門				
スルースゲート	2 式	56,300	112,600.00	
	1 式	8,000	8,000.00	
小 計			120,600.00	
計			232,439.70	

## B-7 ポンプ場工事

金額

1,688,600.00

種 目	数 量	単 価 (cr)	金 額 (cr)	備 考
1. 土木工事				
掘 削	736.19 m <sup>3</sup>	1.27	934.96	ドラグライン0.6m <sup>3</sup>
埋 戻	527.01 m <sup>3</sup>	0.84	442.68	
捨石護岸	478.00 m <sup>3</sup>	29.00	13,862.00	
鉄筋コンクリート	104.302m <sup>3</sup>	330.20	34,440.52	1:2:3
型 枠	536.76 m <sup>2</sup>	37.60	20,182.17	50×50 104,302×50
鉄 筋 4' - 1'	5,215.10 Kg	5.80	30,247.58	1:4:8
捨コンクリート	17.265m <sup>3</sup>	249.70	4,311.07	
基 礎 杭 Ø10cm	102 式	45.12	4,602.24	
そ の 他 3%			3,270.69	
諸 経 費 15%			16,844.08	(112,293.91)
小 計			129,137.99	
2. 建物工事費	101.7 m <sup>2</sup>	1,500.00	152,550.00	1500 cr/m <sup>2</sup>
小 計			152,550.00	
3. ポンプ機械費	1 式		1,235,860.00	
小 計			1,235,860.00	
4. 金物工事				
スクリーン	0.313 t	15,000	4,695.00	0.006×0.05×3.5 ×19×2×7.85
フラップバルブ	1 式	22,500	22,500.00	
スルースバルブ	1 式	3,900	3,900.00	
クレーン	1 式	140,000	140,000.00	
小 計			171,095.00	
計			1,688,642.99	
			1,688,600.00	

(0) ポアピスタ普及農場工事

金額 2,066,000.00

種 目	数 量	単 価 (cr)	金 額 (cr)	備 考
1. 整 地				
排 根	5 1.84 ha	1 3 5.6 3	7,031.05	
整 地	2 6.673m <sup>2</sup>	2.996	79,912.30	
耕 土(ブラウイングハロー)	3 8.77 ha	3 4 3.1 5	13,309.92	
耕 土(デイスハロー)	3 8.77 ha	1 8 7.6 2	7,274.02	
畦 畔	1 0.552 m	1.22	12,873.44	
諸 経 費 15%			18,059.20	(120,394.73)
小 計			138,453.93	
2. かんがい施設				
幹 線 水 路 Ⅰ	1,290 m	95.28	122,911.20	600×300 コルゲート水路
" Ⅱ	475 m	7.09	3,367.75	
" Ⅲ	780 m	6.41	4,999.80	
" Ⅳ	630 m	5.78	3,641.40	
" Ⅴ	925 m	7.09	6,558.25	
支 線 水 路	3,617 m	1.15	4,159.55	
分 水 槽 TIPO-A	19 式	1,472.86	27,984.34	
" TIPO-B	2 式	2,207.65	4,415.30	
暗 渠 Ø400	9.0 m	184.87	1,663.83	9m×1
" Ø200	114.0 m	114.62	13,066.68	6m×19
諸 経 費 15%			28,915.21	(192,768.10)
小 計			221,683.31	
3. 排水施設				
幹 線 排 水 路	2,100 m	8.21	17,241.00	
支 線 排 水 路	4,039 m	3.20	12,924.80	
暗 渠	14 式	17,267.47	101,744.58	
諸 経 費 15%			19,786.55	131,910.38
小 計			151,696.93	

種 目	数 量	単 (cr) 価	金 (cr) 額	備 考
4. 圃場内道路				
幹 線	2,730 m	16.59	45,290.70	
支 線	4,473 m	9.76	43,656.48	
諸 経 費 15%			13,342.07	(88,947.18)
小 計			102,289.25	
5. 築堤工事				
表土はき	36,523.8 m <sup>2</sup>	2.94	107,379.97	
築 堤	55,485.2 m <sup>2</sup>	0.84	46,607.56	
堤外排水路	72,387.7 m <sup>2</sup>	1.27	91,932.37	
諸 経 費 15%			36,887.98	(245,919.9)
小 計			282,807.88	
6. 取水樋門工事	1 式		207,600.00	
小 計			207,600.00	
7. ポンプ場工事	1 式		1,241,300.00	
小 計			1,241,300.00	
計			2,345,831.40	
			2,345,000.00	

0-6 取水樋門

金額 207,600.00

種 目	数 量	単 価 (cr)	金 額 (cr)	備 考
1. 土木工事				
掘 削	479.44 m <sup>3</sup>	1.27	608.88	
埋 戻	343.04 m <sup>3</sup>	0.84	288.15	
捨石護岸	317.40 m <sup>3</sup>	29.00	9,204.60	
鉄筋コンクリート	87.33 m <sup>3</sup>	330.20	28,836.36	
型 枠	398.23 m <sup>2</sup>	37.60	14,973.44	
鉄 筋	4,366.5 Kg	5.80	25,325.70	50Kg/m <sup>2</sup>
基礎杭	134 式	45.12	6,046.08	
その他 3%			2,558.49	
諸経費 15%			13,176.25	(87,841.70)
小 計			101,017.95	
2. 取水樋門				
ゲ ー ト 2-2.0×35	2 式	49,300	98,600.00	
” ∅ 800	1 式	8,000	8,000.00	
小 計			106,600.00	
計			207,617.95	
			207,600.00	

0-7 ポンプ場工事

金額

1,241,300.00

種 目	数 量	単 (cr) 価	金 (cr) 額	備 考
1. 土木工事費				
掘削	1,068.89 m <sup>2</sup>	1.27	1,357.49	ドラグライン 0.6m <sup>2</sup>
埋戻	808.19 m <sup>2</sup>	0.84	678.87	
捨石護岸	469.38 m <sup>2</sup>	29.00	13,612.02	
鉄筋コンクリート	115.469m <sup>2</sup>	330.20	38,127.86	1:2:3
型枠	654.23 m <sup>2</sup>	37.60	24,599.04	
鉄筋	5,773.45 Kg	5.80	33,486.01	50号 115,469×50
捨コンクリート	236.20m <sup>2</sup>	249.70	5,897.91	1:4:8
基礎杭	109 式	45.12	4,918.08	
その他 3%			3,680.31	
諸経費 15%			18,953.63	126,357.59
小計			145,311.22	
2. 建家工事	101.7 m <sup>2</sup>	1,500.00	152,550.00	1,500ci/m <sup>2</sup>
小計			152,550.00	
3. ポンプ機械費	1 式		772,412.50	
小計			772,412.00	
4. 金物工事				
スクリーン	0.313t	15,000	4,695.00	0006×005×3.5 ×19×2×785
フラップバルブ	1 式	22,500	22,500.00	
スルースゲート	1 式	3,900	3,900.00	
クレーン	1 式	140,000	140,000.00	
小計			171,095.00	
計			1,241,368.22	
			1,241,300.00	



## (D) ボーデル工普及農場工事

金額

633,400.00

種 目	数 量	単 (cr) 価	金 (cr) 額	備 考
1. 整 地 工				
排 根	30.87 ha	135.63	4,186.89	
整 地	212.39 $m^2$	2.996	63,632.04	688 $m^2$ /ha
耕 土(ブラウイングハロー)	30.87 ha	343.15	10,593.04	
耕 土(ディスクハロー)	30.87 ha	187.62	5,791.82	
畦 畔	9,547.5 m	1.22	11,647.95	
諸 経 費 15%			14,377.76	(95,851.74)
小 計			110,229.50	
2. かんがい施設				
幹 線 水 路 №1	940.0 m	210.19	197,578.60	コルゲート水路 900×4.5 600×300
" №2	350.0 m	95.28	33,348.00	"
" №3	415.0 m	7.09	2,942.35	
" №4	465.0 m	10.17	4,729.05	
支 線 水 路	3,977.0 m	1.15	4,573.55	
分 水 槽 TIPO-A	9 ヶ所	1,472.86	13,255.74	
" TIPO-B	1 ヶ所	2,207.65	2,207.65	
暗 渠 Ø400	18.0 m	184.87	3,327.66	9m×2
" Ø200	42.0 m	114.62	4,814.04	6m×7
諸 経 費 15%			40,016.49	(266,776.64)
小 計			306,793.13	
3. 排 水 施 設				
幹 線 排 水 路	980 m	10.16	9,956.80	
支 線 排 水 路	3,259 m	3.20	10,428.80	
暗 渠	9 式	7,267.47	65,407.23	Ø800 L=900
諸 経 費 15%			12,868.92	(85,792.83)
小 計			98,661.75	

種 目	数 量	単 価 (cr)	金 額 (cr)	備 考
圃場内道路				
幹 線	2,854 m	16.59	47,347.86	
支 線	2,526 m	9.76	24,653.76	
諸 経 費 15%			10,800.24	(72,001.62)
小 計			82,801.86	
ポンプ場工事費				
機 場	1 式	10,000	10,000.00	10m <sup>2</sup> 1,000ci/m <sup>2</sup>
ポンプ機械費	1 式	32,500	25,000.00	Ø 200
小 計			35,000.00	
計			633,486.24	
			633,400.00	

JAPAN IRRIGATION  
&  
RECLAMATION  
CONSULTANTS  
TOKYO  
JAPAN

SUBJECT \_\_\_\_\_

PROJECT \_\_\_\_\_

COMPUTED

DATE

CHECKED

DATE

FILE NO. \_\_\_\_\_

PAGE \_\_\_\_\_ OF \_\_\_\_\_ PAGES

# II 単価表

番号	工種	材料	単位	単価 cm <sup>3</sup>	摘要
1	掘削	人力 軟土 1.50m <sup>2</sup> 72"	m <sup>3</sup>	16.10	
2	"	人力 硬土 1.50m <sup>2</sup> 72"	m <sup>3</sup>	26.80	
3	鉄筋	Ca-29-A 1/2" ~ 3/8"	kg	5.60	
4	"	Ca-29-A 1/2" ~ 1"	kg	5.80	
5	埋戻盛土	人力 層厚 20cm	m <sup>3</sup>	19.80	
6	コンクリート工	1:2:4	m <sup>3</sup>	330.20	
7	"	1:3:4	m <sup>3</sup>	296.60	
8	"	1:4:8	m <sup>3</sup>	249.70	
9	型枠	バニヤ使用 12mm厚 6回使用	m <sup>2</sup>	37.60	
10	モルタル	1:3	m <sup>3</sup>	328.20	
11	法面整型	人力	m <sup>2</sup>	1.36	
12	張芝	"	m <sup>2</sup>	4.60	
13	管布設	人力 コンクリート管 φ30cm	m	37.80	
14	"	" " φ50cm	m	81.00	
15	"	" " φ90cm	m	53.46	
16	"	" 鉄筋コンクリート管 φ60cm	m	102.20	
17	"	" " φ80cm	m	218.90	
18	"	" " φ100cm	m	378.90	
19	"	" " φ120cm	m	523.90	
20	敷砂利	"	m <sup>3</sup>	93.20	
21	捨石護岸	"	m <sup>3</sup>	145.20	
22	トラック運転経費	湿地 7.5%	hr	34.71	

番号	工種	材種	材料	単位	単価 <sub>円</sub>	摘要
1	掘削		人力 吹土 1.50m <sup>2</sup>	m <sup>2</sup>	16.10	
2	"		人力 破土 1.50m <sup>2</sup>	m <sup>2</sup>	26.80	
3	鉄筋		Ca-24-A 4号~28"	kg	5.60	
4	"		Ca-24-A 5号~1"	kg	5.80	
5	埋戻、盛土		人力 層厚 20cm	m <sup>3</sup>	19.80	
6	コンクリート工		1:2:3	m <sup>3</sup>	330.20	
7	"		1:3:4	m <sup>3</sup>	296.60	
8	"		1:4:8	m <sup>3</sup>	249.70	
9	型枠		バニヤ使用 12mm厚 6回使用	m <sup>2</sup>	37.60	
10	モルタル		1:3	m <sup>3</sup>	348.20	
11	法面整型		人力	m <sup>2</sup>	1.36	
12	張芝		"	m <sup>2</sup>	4.60	
13	管布設		人力 コンクリート管 φ30cm	m	37.80	
14	"		" " φ50cm	m	81.00	
15	"		" " φ70cm	m	53.46	
16	"		" 鉄筋コンクリート管 φ60cm	m	102.20	
17	"		" " φ80cm	m	218.40	
18	"		" " φ100cm	m	378.40	
19	"		" " φ120cm	m	523.40	
20	敷砂利		"	m <sup>3</sup>	93.20	
21	捨石護岸		"	m <sup>3</sup>	145.20	
22	トラクタ-運搬経費		湿地 7.5t	hr	34.71	
23	"		湿地 10.5t	"	38.09	
24	テセルパルハニシ-		1.25'~1.35'	"	59.90	
25	ブルドガー-		湿地 1.5t	"	40.69	
26	パド-シパル "		0.6 m <sup>3</sup>	"	45.55	
27	ドラフライン "		1.0 m <sup>3</sup>	"	45.30	
28	バツクホ-		0.45 m <sup>3</sup>	"	37.71	
29	ダンプトラック		4t	"	40.30	
30	幹線用水路 NO2		農業用送電シタ-	m	130.19	
31	" NO3		"	m	53.90	
32	" NO4, NO5		"	m	95.28	
33	用水導水管		" " φ200	m	61.72	
34	支線用水路		"	m	1.15	
35	コンクリート橋		"	4PH	53,956.00	
36	畦畔		"	m	1.22	
37	小排水路		人力	m	2.22	
38	ポンプ排水		" φ40mm	日	27.52	
39	直路排水涵管		" φ500 L=2500	4PH	4367.96	
40	"		" φ500 L=14.00	"	2,513.44	
41	"		" φ500 L=10.00	"	1,842.91	
42	ラック-軽圧		"	m <sup>3</sup>	2.59	
43	基礎杭		φ10mm 木杭 L=2.00m	本	45.12	
44	"		φ30cm コンクリート杭 L=5.00	本	354.49	
45	鋼天板		II型 L=5.00	枚	733.17	
46	用水暗渠		φ200	m	114.62	
47	"		φ400	m	184.87	
48	排水暗渠 (1)		φ800 L=15.00	4PH	10,798.64	鏡壁 2枚
49	" (2)		φ800 L=12.00	"	9,033.06	鏡壁 2枚

単価表二覽表 302

番号	工種	材料	単位	単価	指	要
50	排水暗渠 (B)	φ 800 L=12.00	4 桁	8082.48	鉄壁 1枚	
51	分水槽 (A)	φ 800 L=9.00	4 桁	7267.97	1, 2枚	
52	分水槽 A型		4 桁	1,472.86		
53	分水槽 B型		"	2,207.65		
54	幹線農道	普及農場 交通	m	16.59		
55	支線	"	m	9.76		
56	幹線排水路	ホ-デル工 普及農場	m	10.16		
57	支線	普及農場 交通	m	3.20		
58	コルケ-ト用水路	900 x 450	m	210.19		
59	幹線用水路 NO3	ホ-デル工 普及農場	m	7.09		
60	" " NO4	"	m	10.17		
61	" " NO3	ホ"P ビ"ス" "	m	6.81		
62	" " NO4	" " " "	m	5.78		
63	幹線排水路	" " " "	m	8.21		
64	幹線用水路	イトバミリン	m	2.85		
65	掘削 乾工	股工事 湿地70Lトガ15c	m <sup>3</sup>	0.82		
66	" 基礎切盛	圃場	"	2.94		
67	整地作業	" " "	m <sup>2</sup>	0.056		
68	敷均し	" " "	m <sup>3</sup>	0.67		
69	転圧	" " "	m <sup>3</sup>	0.36		
70	敷均し 転圧	" " "	m <sup>3</sup>	1.03		

番号	工種	材	料	単位	単価	摘要
50	排水暗渠 (3)	φ 800	L=12.00	ヶ所	8082.28	鉄壁 1枚
51	" (4)	φ 800	L=9.00	ヶ所	7267.97	" 2枚
52	分水槽 A型			ヶ所	1,472.86	
53	" B型			"	2,207.65	
54	幹線渠道		普及農場交通	m	16.59	
55	支 "		"	m	9.76	
56	幹線排水路		水-フィル工 普及農場	m	10.16	
57	支線 "		普及農場交通	m	3.20	
58	フィルト用水路	900 x 450		m	210.19	
59	幹線用水路 N03	水-フィル工	普及農場	m	7.09	
60	" " N04	"	"	m	10.17	
61	" " N03	木P C277	"	m	6.91	
62	" " N04	"	"	m	5.78	
63	幹線排水路	"	"	m	8.21	
64	幹線用水路	仕上ミリン	"	m	2.25	
	掘削軽工		一般工事 湿地7.15t	m³	0.92	
	" 基礎切盛		農場	"	2.97	
	整地作業		"	m²	0.056	
	敷均し		"	m³	0.57	
	転圧		"	m³	0.36	
	敷均し転圧		"	m³	1.03	
	伐間		"	m²	0.37	
	板根		"	ha	105.69	
	排根		"	ha	125.63	
	掘削		バウ-シヤンク 0.8m³	m³	1.07	
	他掘削		バウ-シヤンク φ 90	m³	1.98	
	丘地 "		" " φ 180	m³	1.73	
	掘削		ドブクライン 1.0m³	m³	1.27	
	盛土積込		"	m³	0.87	
	運搬		ア-ワ-コック 7.5 団場益路	m³	5.92	
	"		" " 7.5盛土	m³	2.87	
	耕土		トラクタ- 湿地 10.5t	ha	243.15	

JAPAN IRRIGATION & RECLAMATION CONSULTANTS TOKYO JAPAN	SUBJECT _____				PROJECT _____
	COMPUTED	DATE	CHECKED	DATE	FILE NO. _____
					PAGE _____ OF _____ PAGES

機械施行工事単価表

機械名	規格	工種	1時間当りの 運転経費	1時間当りの 作業能力	単価
フリッター	湿地 15 <sup>t</sup>	掘削転土一般用	40.69 <sup>Cr/h</sup>	444 <sup>m<sup>3</sup></sup>	0.92 <sup>Cr/m<sup>3</sup></sup>
"	"	圃場畦盤切造	"	13.8 <sup>m<sup>2</sup></sup>	2.94 <sup>Cr/m<sup>2</sup></sup>
"	"	整地作業	"	721.0 <sup>m<sup>2</sup></sup>	0.056 <sup>Cr/m<sup>2</sup></sup>
"	"	敷均し作業	"	60.5 <sup>m<sup>3</sup></sup>	0.67 <sup>Cr/m<sup>3</sup></sup>
"	"	転圧 "	"	112.8 <sup>m<sup>3</sup></sup>	0.36 <sup>Cr/m<sup>3</sup></sup>
"	"	敷均し転圧	"	39.4 <sup>m<sup>3</sup></sup>	1.03 <sup>Cr/m<sup>3</sup></sup>
"	"	伐用	"	180.0 <sup>m<sup>2</sup></sup>	0.37 <sup>Cr/m<sup>2</sup></sup>
"	"	板根	"	0.385 <sup>ha</sup>	105.69 <sup>Cr/ha</sup>
"	"	排根	"	0.300 <sup>ha</sup>	135.63 <sup>Cr/ha</sup>
パワーショベル	0.8 <sup>m<sup>3</sup></sup>	掘削	45.55	43.8 <sup>m<sup>3</sup></sup>	1.04 <sup>Cr/m<sup>3</sup></sup>
パワー	0.45 <sup>m<sup>3</sup></sup>	φ90 埴地掘削	37.71	19.0 <sup>m<sup>3</sup></sup>	1.98 <sup>Cr/m<sup>3</sup></sup>
"	"	φ180 埴地 "	37.71	21.8 <sup>m<sup>3</sup></sup>	1.73 <sup>Cr/m<sup>3</sup></sup>
トラグリン	1.0 <sup>m<sup>3</sup></sup>	掘削	57.00	45.3 <sup>m<sup>3</sup></sup>	1.27 <sup>Cr/m<sup>3</sup></sup>
"	"	盛土	57.00	67.9 <sup>m<sup>3</sup></sup>	0.84 <sup>Cr/m<sup>3</sup></sup>
トラクショベル	0.4 <sup>m<sup>3</sup></sup>	掘削	25.87	12.9 <sup>m<sup>3</sup></sup>	2.00 <sup>Cr/m<sup>3</sup></sup>
ダンプトラック	4 <sup>t</sup>	運搬 圃場道路	40.30	68 <sup>m<sup>3</sup></sup>	5.92 <sup>Cr/m<sup>3</sup></sup>
"	"	24 盛土	"	14.0 <sup>m<sup>3</sup></sup>	2.87 <sup>Cr/m<sup>3</sup></sup>
トラク	湿地 10.5 <sup>t</sup>	707117110-	38.09	0.111 <sup>ha</sup>	343.15 <sup>Cr/ha</sup>
"	湿地 7.5 <sup>t</sup>	7127110-	34.71	0.185 <sup>ha</sup>	187.62 <sup>Cr/ha</sup>



JAPAN IRRIGATION & RECLAMATION CONSULTANTS TOKYO JAPAN	SUBJECT _____				PROJECT _____
	COMPUTED	DATE	CHECKED	DATE	FILE NO _____
					PAGE _____ OF _____ PAGES

## 作業能力の算定

### 1. 湿地フルド-サー

#### a). 掘削・運土 (一般土工車用)

運土距離 30m

$$1 \text{ サイクル } C_m = 0.034L + 0.25 = 1.27 \text{ (min)}$$

1 サイクル当りの掘削押土量 (Z)

$$Z = 0.477 B H^2 = 0.477 \times 3.765 \times 1.023^2 \\ = 1.88 \text{ m}^3$$

作業効率, 粘負工, 標準  $E = 0.50$

作業能力  $Q$  (m<sup>3</sup>/hr)

$$Q = \frac{60 \times Z \times E}{C_m} = \frac{60 \times 1.88 \times 0.5}{1.27} = 44.9 \text{ (m}^3/\text{hr)}$$

作業能力  $Q$  (m<sup>3</sup>/dias)

$$Q = 44.9 \times 6.5 = 288.6 \text{ (m}^3/\text{dias)}$$

#### b). 掘削運土 (圃場基礎切盛)

運土距離 65m

$$C_m = 2.46 \text{ (min)}$$

$$Z = 1.88 \text{ (m}^3)$$

$$E = 0.30$$

$$Q = \frac{60 \times 1.88 \times 0.3}{2.46} = 13.8 \text{ (m}^3/\text{hr)}$$

$$Q = 13.8 \times 6.5 = 89.7 \text{ (m}^3/\text{dias)}$$

JAPAN IRRIGATION & RECLAMATION CONSULTANTS TOKYO JAPAN	SUBJECT _____				PROJECT _____
	COMPUTED	DATE	CHECKED	DATE	FILE NO. _____
					PAGE _____ OF _____ PAGES

c) 整地作業

有効排板巾  $W = B - 0.30 = 3765 - 0.30 = 3764.7 \text{ m}$   
 標準作業量  $S_0 = 520.2 \times W = 1,962.5 \text{ m}^2$   
 作業効率 不良  $E = 0.40$   
 作業能力  $S = S_0 \times E = 1,962.5 \times 0.4 = 785 \text{ (m}^2/\text{hr)}$   
 "  $S = 785 \times 6.5 = 5102.5 \text{ (m}^2/\text{dia)}$

d) 敷均し作業

まき出し厚  $D = 0.30 \text{ m}$   
 作業効率 普通  $E = 0.55$   
 作業能力  $Q = 10E(10D + 8) = 10 \times 0.55(10 \times 0.3 + 8)$   
 $= 60.5 \text{ (m}^3/\text{hr)}$   
 $Q = 60.5 \times 6.5 = 393.3 \text{ (m}^3/\text{dia)}$

e) 転圧作業

締固め速度  $V = 67 \text{ (m/min)}$   
 有効締固め巾  $W = 0.85 \text{ m}$   
 作業効率  $E = 0.55$   
 締固め回数  $N = 5$   
 まき出圧  $D = 0.30 \text{ m}$   
 $Q = \frac{60 \times V \times W \times D \times E}{N} = \frac{60 \times 67 \times 0.85 \times 0.3 \times 0.55}{5}$   
 $= 112.8 \text{ (m}^3/\text{hr)}$   
 $Q = 112.8 \times 6.5 = 733.2 \text{ (m}^3/\text{dia)}$

JAPAN IRRIGATION & RECLAMATION CONSULTANTS TOKYO JAPAN	SUBJECT _____				PROJECT _____
	COMPUTED	DATE	CHECKED	DATE	FILE NO. _____
					PAGE _____ OF _____ PAGES

f) 敷均し 転圧合成作業

敷均し作業量  $Q_1 = 60.5 \text{ (m}^3/\text{hr)}$

転圧作業量  $Q_2 = 112.8 \text{ (m}^3/\text{hr)}$

合成作業量  $Q$

$$Q = \frac{Q_1 \times Q_2}{Q_1 + Q_2} = \frac{60.5 \times 112.8}{60.5 + 112.8} = 39.4 \text{ (m}^3/\text{hr)}$$

$$Q = 39.4 \times 6.5 = 256.1 \text{ (m}^3/\text{dia)}$$

g) 伐用

基準作業量, 疎林,  $Q' = 300 \text{ (m}^2/\text{hr.)}$

作業効率 不良  $E = 0.6$

作業能力  $Q = Q' \times E = 300 \times 0.6 = 180 \text{ (m}^2/\text{hr)}$

$$Q = 180 \times 6.5 = 1170 \text{ (m}^2/\text{dia)}$$

h) 板根

条件区分 Ⅱ

根茎 6~18 cm の割合が 90%, 18~30 cm, 5%

30 cm ~ 45 cm 5% で ha 当り 100 本の根を仮定すると

植生区分は 3 とする. 77.75% . 8.93 hr/1,000 本

作業効率  $E = 0.35$

ha 当りの所要時間  $T = 8.93 \times \frac{100}{1,000} \times \frac{1}{E} = 2.6 \text{ (hr/ha)}$

作業能力  $A = 0.385 \text{ (ha/hr)}$

$$A = 2.500 \text{ (ha/dia)}$$

JAPAN IRRIGATION & RECLAMATION CONSULTANTS TOKYO JAPAN	SUBJECT _____				PROJECT _____
	COMPUTED	DATE	CHECKED	DATE	FILE NO. _____
					PAGE _____ OF _____ PAGES

I) 排根

ha当りの基準所要時間  $T' = 2.0 \text{ hr/ha}$ .

作業効率  $E = 0.60$

ha当り所要時間  $T$

$$T = T' \times \frac{1}{E} = 2.0 \times \frac{1}{0.60} = 3.33 \text{ (hr/ha)}$$

作業能力  $A = 0.300 \text{ (ha/hr)}$

$$A = 1.952 \text{ (ha/dia)}$$

JAPAN IRRIGATION & RECLAMATION CONSULTANTS TOKYO JAPAN	SUBJECT _____				PROJECT _____
	COMPUTED	DATE	CHECKED	DATE	FILE NO. _____
					PAGE _____ OF _____ PAGES

2. パワーショベル

公称容量  $g_0 = 0.8 \text{ m}^3$

積載係数  $K = 0.88$

1サイクル当りの掘削量  $g = g_0 \times K = 0.8 \times 0.88 = 0.70 \text{ m}^3$

旋回角 ( $^\circ$ )  $\phi = 180^\circ$

サイクルタイム  $C_m = 0.067\phi + 11 = 23 \text{ (sec)}$

作業効率  $E = 0.40$

作業能力  $Q$

$$Q = \frac{3600 \times g \times E}{C_m} = \frac{3600 \times 0.70 \times 0.4}{23} = 43.8 \text{ (m}^3/\text{hr)}$$

$$Q = 276.0 \text{ (m}^3/\text{hr)}$$

3. バックホ-

a) 旋回角  $90^\circ$  (逆地掘削)

公称容量  $g_0 = 0.45 \text{ m}^3$

積載係数  $K = 0.88$

1サイクル当りの掘削量  $g = g_0 \times K = 0.45 \times 0.88 = 0.396 \text{ (m}^3)$

サイクルタイム  $C_m = 0.067\phi + 24 = 30 \text{ (sec)}$

作業効率  $E = 0.40$

$$Q = \frac{3600 \times g \times E}{C_m} = \frac{3600 \times 0.396 \times 0.4}{30} = 19.0 \text{ (m}^3/\text{hr)}$$

$$Q = 19.0 \times 6.23 = 119.8 \text{ (m}^3/\text{dia)}$$

JAPAN IRRIGATION & RECLAMATION CONSULTANTS TOKYO JAPAN	SUBJECT _____				PROJECT _____
	COMPUTED _____	DATE _____	CHECKED _____	DATE _____	FILE NO _____
					PAGE _____ OF _____ PAGES

b) 旋回角  $180^\circ$  (丘地掘削)

$$1\text{サイクルの掘削量 } \rho = 0.396 \text{ m}^3$$

$$\text{サイクルタイム } C_m = 36 \text{ sec}$$

$$\text{作業効率 } E = 0.55$$

$$\text{作業能力 } Q = \frac{3600 \times \rho \times E}{C_m} = \frac{3600 \times 0.396 \times 0.55}{36} = 21.8 \text{ (m}^3/\text{hr)}$$

$$Q = 21.8 \times 6.3 = 137.2 \text{ (m}^3/\text{dia)}$$

4. ドラグライン

a). 掘削

$$\text{公称容量 } \rho_0 = 1.0 \text{ (m}^3)$$

$$\text{積載係数 } K = 0.88$$

$$1\text{サイクルの掘削量 } \rho = \rho_0 \times K = 1.0 \times 0.88 = 0.88 \text{ m}^3$$

$$\text{旋回角 } \phi = 90^\circ$$

$$\text{サイクルタイム } C_m = 0.067\phi + 22 = 28 \text{ (sec)}$$

$$\text{作業効率 } E = 0.40$$

$$\text{作業能力 } Q = \frac{3600 \times \rho \times E}{C_m} = \frac{3600 \times 0.88 \times 0.4}{28} = 45.3 \text{ m}^3/\text{hr}$$

$$Q = 45.3 \times 6.3 = 285.0 \text{ (m}^3/\text{dia)}$$

b) 盛土

$$1\text{サイクルの掘削量 } \rho = 0.88 \text{ m}^3$$

$$\text{作業効率 } E = 0.60$$

$$\text{作業能力 } Q = \frac{3600 \times \rho \times E}{C_m} = \frac{3600 \times 0.88 \times 0.6}{28} = 67.9 \text{ (m}^3/\text{hr)}$$

$$Q = 67.9 \times 6.3 = 427.7 \text{ (m}^3/\text{dia)}$$

JAPAN IRRIGATION & RECLAMATION CONSULTANTS TOKYO JAPAN	SUBJECT _____				PROJECT _____
	COMPUTED	DATE	CHECKED	DATE	FILE NO. _____
					PAGE _____ OF _____ PAGES

5. トラフショベル

公称容量  $Q_0 = 0.40 \text{ m}^3$

積載係数  $K = 0.75$

1サイクル当りの掘削量  $Q = Q_0 \times K = 0.40 \times 0.75 = 0.30 \text{ (m}^3)$

サイクルタイム  $C_m = 42 \text{ (sec)}$

土量換算係数  $f = 1.0$

作業効率  $E = 0.50$

作業能力  $Q = \frac{3600 \times Q \times f \times E}{C_m} = \frac{3600 \times 0.3 \times 1.0 \times 0.5}{42} = 12.9 \text{ (m}^3/\text{h)}$

$Q = 12.9 \times 6.3 = 81.3 \text{ (m}^3/\text{dia)}$

6. ダンプトラック

① 圃場内 道路盛土

公称積載量  $T = 4.0 \text{ (t)}$

土の単位体積重量  $W = 1.8 \text{ (t/m}^3)$

1サイクル当りの積載量  $Q = \frac{T}{W} = \frac{4.0}{1.8} = 2.2 \text{ m}^3$

運搬距離  $L = 600 \text{ m}$

サイクルタイム  $C_m = 0.005L + 8.5 = 11.5 \text{ (min)}$

作業効率 不良  $E = 0.8$

作業能力  $Q = \frac{60 \times Q \times E}{C_m} = \frac{60 \times 2.2 \times 0.8}{11.5} = 9.2 \text{ (m}^3/\text{h)}$

$Q = 9.2 \times 7.0 = 64.4 \text{ (m}^3/\text{dia)}$

JAPAN IRRIGATION & RECLAMATION CONSULTANTS TOKYO JAPAN	SUBJECT _____			PROJECT _____
	COMPUTED	DATE	CHECKED	DATE
	PAGE _____ OF _____ PAGES			FILE NO _____

b) ダム 盛土.

17171Lの積載量  $z = 2.2 \text{ m}^3$

運搬距離  $L = 200 \text{ m}$

17171L214  $C_m = 9.5 \text{ (min)}$

作業効率, 不良  $E = 0.5$

作業能力  $Q = \frac{60 \times z \times E}{C_m} = \frac{60 \times 2.2 \times 0.5}{9.5} = 7.0 \text{ (m}^3/\text{hr)}$

$Q = 7.0 \times 7.0 = 49.0 \text{ (m}^3/\text{dia)}$



7. トラクター

a) フラウイングハロー 10.5 (t)

作業能力算定式

$$T = T_1 \times E \times K \times N$$

$$T_1 = \frac{A}{0.36} (T'_1 + T'_2 + T'_3 + T'_4)$$

$$E = E_1 \times E_2 \times E_3$$

T: ha当りの所要時間.

T': 基準運転時間 (hr/ha)

T'\_1: 2.3 hr/ha (毛田 100 m の場合)

E: 作業効率

E<sub>1</sub>: 土質湿润係数 E<sub>1</sub> = 1.30 湿地, 粘質土

E<sub>2</sub>: 作業係数 E<sub>2</sub> = 1.50 不良

E<sub>3</sub>: 傾斜係数 E<sub>3</sub> = 1.00 0° ~ 3° 未満

K: 作業機規格係数 (K)

$$K = 1.00 \quad 28", 20 \text{ 枚使用}$$

N: 回数掛比率 200% (2回掛 その他の作業)

$$E = 1.30 \times 1.50 \times 1.00 = 1.95$$

$$T = 2.3 \times 1.95 \times 1.00 \times 2.00 = 8.98 \approx 9.0 \text{ (hr/ha)}$$

$$\text{作業能力 } A = 0.111 \text{ (ha/hr)}$$

$$A = 0.722 \text{ (ha/dia.)}$$

JAPAN IRRIGATION & RECLAMATION CONSULTANTS TOKYO JAPAN	SUBJECT _____			PROJECT _____
	COMPUTED	DATE	CHECKED	DATE
	PAGE _____ OF _____ PAGES			FILE NO. _____

b) ディスクハロー 7.5 (a)

作業能力算定式

$$T = T' \times E \times K \times N$$

$$T' = \frac{1}{0.36A} (T_1' + T_2' + T_3' + T_4')$$

$$E = E_1 \times E_2 \times E_3$$

$T$ : ha 当り運転所要時間 (hr/ha)

記号は a) フラウイングハローと同じ

$E_1$ : 土質湿润係数  $E_1 = 1.30$  湿润 粘質土

$E_2$ : 作業係数  $E_2 = 1.10$  不良

$E_3$ : 傾斜係数  $E_3 = 1.00$   $0^\circ \sim 3^\circ$

$N$ : 回数掛比率

2回掛. 他の作業を含む場合 200%

$K$ : 作業機規格係数

ディスクハロー 24" x 24" 機を使用する。

$$K = 1.00$$

$T'$ : 基準運転時間

$$T' = 1.9 \text{ (hr/ha)} \quad \text{長辺 } 100 \text{ m}$$

$$E = 1.30 \times 1.10 \times 1.00 = 1.43$$

$$T = 1.9 \times 1.43 \times 1.00 \times 20 = 5.4 \text{ (hr/ha)}$$

$$\text{作業能力 } A = 0.185 \text{ (ha/hr)}$$

$$A = 1.167 \text{ (ha/day)}$$

JAPAN IRRIGATION & RECLAMATION CONSULTANTS TOKYO JAPAN	SUBJECT _____				PROJECT _____
	COMPUTED	DATE	CHECKED	DATE	FILE NO _____
					PAGE _____ OF _____ PAGES

月平均稼働日数

1958年より1967年までの降雨日数より

5"以上の降雨日数は

$$81 + 60 + 70 + 77 + 71 + 76 + 72 + 90 + 79 + 77 = 753$$

50"以上の降雨日数は

$$6 + 2 + 3 + 5 + 2 + 8 + 2 + 7 + 4 + 3 = 42$$

月間標準作業不能日数

$$= (753 - 42 + 2 \times 42) / 120 = 6.6 \text{ 日}$$

休日降雨日数

$$= (753 - 42 + 2 \times 42) \times 9.5 / 365 = 2.1 \text{ 日}$$

年間休日日数

$$\text{休日 (工日)} \quad 104 \text{ 日} + \text{祝日 } 10 \text{ 日} = 114 \text{ 日}$$

月間休日日数

$$114 / 12 = 9.5 \text{ 日}$$

月平均稼働日数

$$= 30.5 - \{ 9.5 + 6.6 - 2.1 \}$$

$$= 16.5 \text{ 日}$$

JAPAN IRRIGATION & RECLAMATION CONSULTANTS TOKYO JAPAN	SUBJECT _____				PROJECT _____
	COMPUTED	DATE	CHECKED	DATE	FILE NO. _____
					PAGE _____ OF _____ PAGES

一日当りの運転時間

機 械 名	規 格	1日の運転時間
ブルドーザ	湿地 15 <sup>t</sup>	6.5
パワーショベル	0.4 <sup>m<sup>3</sup></sup>	6.3
バックホー	0.45 <sup>m<sup>3</sup></sup>	6.3
トラクターショベル	1.0 <sup>m<sup>3</sup></sup>	6.3
トラクター	湿地 10.5 <sup>t</sup>	6.5
ドラグライン	1.0 <sup>m<sup>3</sup></sup>	6.3
ダンプトラック	4 <sup>t</sup>	7.0
トラクター	湿地 7.5 <sup>t</sup>	6.3

運転労力費 (運転手の歩掛)

$$\text{運転1時間当り歩掛} = \frac{\text{機械使用日数}}{\text{機械の運転日数}} \times \frac{\text{出勤日数率}}{\text{1日の運転時間}} \times \text{1日の労働時間}$$

一般重機の場合  $= \frac{30.5}{16.5} \times \frac{\frac{21}{30.5}}{6} \times 8.0 = 1.70 \text{ (hr)}$

ダンプトラックの場合  $= \frac{30.5}{16.5} \times \frac{\frac{21}{30.5}}{7} \times 8.0 = 1.45 \text{ (hr)}$

JAPAN IRRIGATION  
&  
RECLAMATION  
CONSULTANTS  
TOKYO  
JAPAN

SUBJECT \_\_\_\_\_

COMPUTED \_\_\_\_\_ DATE \_\_\_\_\_

CHECKED \_\_\_\_\_ DATE \_\_\_\_\_

PROJECT \_\_\_\_\_

FILE NO. \_\_\_\_\_

PAGE \_\_\_\_\_ OF \_\_\_\_\_ PAGES

燃料消費量

機名	規格	軽油消費量	雑材消費率	雑材合 軽油消費量
ブルドーザー	湿地 15 <sup>t</sup>	11.5	30%	15.0
パワーショベル	0.8 <sup>m<sup>3</sup></sup>	8.0	30%	10.4
ドラブライン	1.0 <sup>m<sup>3</sup></sup>	8.0	30%	10.4
バックホー	0.45 <sup>m<sup>3</sup></sup>	5.0	"	6.5
トラクタショベル	0.40 <sup>m<sup>3</sup></sup>	2.8	"	3.6
トラクター	湿地 10.5 <sup>t</sup>	10.0	"	13.0
ダンプトラック	4 <sup>t</sup>	4.0	20%	4.8
トラクター	湿地 7.5 <sup>t</sup>	8.0	30%	10.4

JAPAN IRRIGATION & RECLAMATION CONSULTANTS TOKYO JAPAN	SUBJECT _____				PROJECT _____
	COMPUTER _____	DATE _____	CHECKED _____	DATE _____	FILE NO _____
					PAGE _____ OF _____ PAGES

TARIFAS DE PREÇOS COMPOSTOS

1	ESCAVAÇÕES	m <sup>3</sup>
	em terra solta até 1.50 <sup>m</sup> de profundidade	16.10

COMPONENTES	QUANTIDADE	PREÇO DA UNIDADE	Cr \$		CUSTO TOTAL
			MATERIAL	MÃO DE OBRA	
Pedreiro	0,4 h	4,10		1,64	
Servente	2,20 h	2,70		5,94	
Sub-total				7,58	
Leis Sociais		113%		8,56	
Total					16,14
					16,10

TARIFAS DE PREÇOS COMPOSTOS

2	ESCAVAÇÕES	m <sup>3</sup>
	em terra dura até 1.50 <sup>m</sup> de profundidade	26.80

COMPONENTES	QUANTIDADE	PREÇO DA UNIDADE	Cr \$		CUSTO TOTAL
			MATERIALS	MÃO DE OBRA	
Pedreiro	0,7 h	4,10		2,87	
Servente	3,6 h	2,70		9,72	
Sub-total				12,59	
Leis Sociais		113%		14,22	
Total				26,81	26,81
					26,80

JAPAN IRRIGATION & RECLAMATION CONSULTANTS TOKYO JAPAN	SUBJECT _____				PROJECT _____
	COMPUTED _____	DATE _____	CHECKED _____	DATE _____	FILE NO. _____
					PAGE _____ OF _____ PAGES

TARIFAS DE PREÇOS COMPOSTOS

3	<b>FERRAGEM</b>	Kg
	CA-24-A media (bitos de 1/4" a 3/8")	5,60

COMPONENTES	QUANTIDADE	PREÇO DA UNIDADE	Cr \$		CUSTO TOTAL
			MATERIAL	MÃO DE OBRA	
Ferro medio CA-24-A comum	1,10 Kg	4,00	4,40		
Arame recozido n. 18	0,02 Kg	6,00	0,12		
Ferreiro	0,08 h	4,20		0,33	
Ajudante	0,08 h	2,70		0,21	
Sub Total			4,52	0,54	
Leis Sociais		113%		0,61	
Total					5,67
					5,60

TARIFAS DE PREÇOS COMPOSTOS

4	<b>FERRAGEM</b>	Kg
	CA-24-A grossa (bitos de 1/2" a 1")	5,80

COMPONENTES	QUANTIDADE	PREÇO DA UNIDADE	Cr \$		CUSTO TOTAL
			MATERIALS	MAO DE OBRA	
Ferro medio CA-24-A comum	1,10 Kg	3,80	4,18		
Arame recozido n. 18	0,03 Kg	6,00	0,18		
Ferreiro	0,10 h	4,20		0,42	
Ajudante	0,10 h	2,70		0,27	
Sub Total			4,36	0,69	
Leis Sociais		113%		0,77	
Total					5,82
					5,80





JAPAN IRRIGATION & RECLAMATION CONSULTANTS TOKYO JAPAN	SUBJECT _____				PROJECT _____
	COMPUTED _____	DATE _____	CHECKED _____	DATE _____	FILE NO. _____
					PAGE _____ OF _____ PAGES

TARIFAS DE PRECOS COMPOSTOS

5	PREPADO de concreto com betoneira, no traço 1:2:3, usado em estruturas de concreto armado	m <sup>3</sup>
		330,20

COMPONENTES	QUANTIDADE	PRECO DA UNIDADE	Cr \$		CUSTO TOTAL
			MATERIAL	MAO DE OBRA	
Cimento	379 Kg	0,52	197,08		
Areia	0,541 m <sup>3</sup>	54,00	29,21		
Pedra britada	0,668 m <sup>3</sup>	63,70	42,55		
Aditivos	variavel				
Betonura, guincho, etc					
(Sobre o material) 10%			26,88		
Servente	6h	2,70		16,20	
Leis Sociais	113%			18,30	
Total					330,22
					330,20

TARIFAS DE PRECOS COMPOSTOS

7	PREPADO de concreto com betoneira, no traço 1:3:4, usado em estruturas de concreto armado	m <sup>3</sup>
		293,60

COMPONENTES	QUANTIDADE	PRECO DA UNIDADE	Cr \$		CUSTO TOTAL
			MATERIALS	MAO DE OBRA	
Cimento	300 Kg	0,52	156,00		
Areia	0,692 m <sup>3</sup>	54,00	37,46		
Pedra britada	0,705 m <sup>3</sup>	63,70	44,90		
Aditivos	variavel				
Betonura, guincho, etc					
(Sobre o material) 10%			23,55		
Servente	6h	2,70		16,20	
Sub Total			259,11	16,20	
Leis Sociais	113%			18,30	
Total					293,61
					293,60

JAPAN IRRIGATION & RECLAMATION CONSULTANTS TOKYO JAPAN	SUBJECT _____				PROJECT _____
	COMPUTED _____	DATE _____	CHECKED _____	DATE _____	FILE NO _____
					PAGE _____ OF _____ PAGES

TARIFAS DE PREÇOS COMPOSTOS

8	PREPARO de concreto com betoneira no traço 1:4:8	m <sup>3</sup>
		249.70

COMPONENTES	QUANTIDADE	PREÇO DA UNIDADE	Cr \$		CUSTO TOTAL
			MATERIAL	MAO DE OBRA	
Cimento	201 kg	0.52	104.52		
Areia	0.574 m <sup>3</sup>	54.00	30.99		
Pedra britada	0.995 m <sup>3</sup>	63.70	60.19		
Aditivos Betoneira, guicho, etc	variavel				
(Sobre o material) 10%			19.57		
Servente	6h	2.70		16.20	
Leis Sociais	113%			18.30	
<b>Total</b>					249.77

249.70

TARIFAS DE PREÇOS COMPOSTOS

9	FORMAS especiais de chapas de madeira compensada 12 mm 6x28	m <sup>2</sup>
		37.60

COMPONENTES	QUANTIDADE	PREÇO DA UNIDADE	Cr \$		CUSTO TOTAL
			MATERIALS	MAO DE OBRA	
Chapas de madeira 12 mm	0.167 m <sup>2</sup>	90.00	15.03		
Sarrafos de pinho 10 x 2.5 cm	0.5 ml	3.09	1.54		
Pontalões 7.5 x 7.5"	2.8 ml	1.90	5.32		
Pregos 27x27x18	0.10 Kg	5.60	0.56		
Desmoldante	0.1 litro	6.80	0.68		
Carpinteiro	1.0 h	4.10		4.10	
Ajudante	1.0 h	2.70		2.70	
Leis Sociais	113%			7.68	
<b>Total</b>					37.61

37.60

JAPAN IRRIGATION & RECLAMATION CONSULTANTS TOKYO JAPAN	SUBJECT _____			PROJECT _____
	COMPUTED _____	DATE _____	CHECKED _____	FILE NO. _____
	_____	_____	_____	PAGE _____ OF _____ PAGES
	_____	_____	_____	

TARIFAS DE PRECOS COMPOSTOS

10	PREPADO de argamassa de cimento e areia no. traco 1:3	m <sup>3</sup>
		348,20

COMPONENTES	QUANTIDADE	PRECO DA UNIDADE	Cr \$		CUSTO TOTAL
			MATERIAL	MAO DE OBRA	
Cimento	450 Kg	0,52	234,00		
Areia	1,25 m <sup>3</sup>	54,00	56,70		
Servente	10 h	2,70		27,00	
Leis Sociais	113%			30,51	
Total					348,21
					348,20

TARIFAS DE PRECOS COMPOSTOS

11	LIMPEZA DE VERTENTE	m <sup>2</sup>
		1,36

COMPONENTES	QUANTIDADE	PRECO DA UNIDADE	Cr \$		CUSTO TOTAL
			MATERIALS	MAO DE OBRA	
Servente	0,24 h	2,70		0,64	
Leis Sociais				0,72	
Total					1,36

JAPAN IRRIGATION & RECLAMATION CONSULTANTS TOKYO JAPAN	SUBJECT _____				PROJECT _____
	COMPUTED _____	DATE _____	CHECKED _____	DATE _____	FILE NO _____
					PAGE _____ OF _____ PAGES

TARIFAS DE PRECOS COMPOSTOS

12	TORRÃO DE VERTENTE	m <sup>2</sup>
		4.60

COMPONENTES	QUANTIDADE	PRECO DA UNIDADE	Cr \$		CUSTO TOTAL
			MATERIAL	MAO DE OBRA	
Servente	0.801	2.70		2.16	
Isos Sociais				2.44	
					4.60

TARIFAS DE PRECOS COMPOSTOS

--	--

COMPONENTES	QUANTIDADE	PRECO DA UNIDADE	Cr \$		CUSTO TOTAL
			MATERIALS	MAO DE OBRA	

JAPAN IRRIGATION & RECLAMATION CONSULTANTS TOKYO JAPAN	SUBJECT _____				PROJECT _____
	COMPUTED _____	DATE _____	CHECKED _____	DATE _____	FILE NO. _____
					PAGE _____ OF _____ PAGES

TARIFAS DE PRECOS COMPOSTOS

13	FORNECIMENTO, assentamento e rejuntamento de tubos de concreto simples com diametro de 0.30"	ml
		37.80

COMPONENTES	QUANTIDADE	PRECO DA UNIDADE	Cr \$		CUSTO TOTAL
			MATERIAL	MAO DE OBRA	
Tubo Concreto 0.30	1 m	27.98	27.98		
Argamassa 1:3	0.001 m <sup>3</sup>	348.20	0.34		
Pedreiro	0.3 h	4.10		1.23	
Servente	1.2 h	2.70		3.24	
Leis Sociais	113%			5.05	
Total					37.84
					37.80

TARIFAS DE PRECOS COMPOSTOS

14	FORNECIMENTO, assentamento e rejuntamento de tubos de concreto simples com diametro de 0.50"	ml
		81.00

COMPONENTES	QUANTIDADE	PRECO DA UNIDADE	Cr \$		CUSTO TOTAL
			MATERIALS	MAO DE OBRA	
Tubo Concreto 0.50	1 m	64.13	64.13		
Argamassa 1:3	0.003 m <sup>3</sup>	348.20	1.04		
Pedreiro	0.5 h	4.10		2.05	
Servente	2 h	2.70		5.40	
Leis Sociais	113%			8.41	
Total					81.03
					81.00

JAPAN IRRIGATION & RECLAMATION CONSULTANTS TOKYO JAPAN	SUBJECT _____				PROJECT _____
	COMPUTED _____	DATE _____	CHECKED _____	DATE _____	FILE NO. _____
					PAGE _____ OF _____ PAGES

TARIFAS DE PRECOS COMPOSTOS

**FORNECIMENTO**

15

de 0.20"

m.l

53.46

COMPONENTES	QUANTIDADE	PRECO DA UNIDADE	Cr \$		CUSTO TOTAL
			MATERIAL	MAO DE OBRA	
Tubo: Conex $\phi$ 040	1.0 m	40.66	40.66		
Argamassa 1:3	0.002 m <sup>3</sup>	348.20	0.69		
Pedreiro:	0.4 h	4.10		1.64	
Servente	1.5 h	2.70		4.05	
Luc. Sociais	113 %			6.42	
<b>Total</b>					<b>53.46</b>

TARIFAS DE PRECOS COMPOSTOS

COMPONENTES	QUANTIDADE	PRECO DA UNIDADE	Cr \$		CUSTO TOTAL
			MATERIALS	MAO DE OBRA	

JAPAN IRRIGATION & RECLAMATION CONSULTANTS TOKYO JAPAN	SUBJECT _____				PROJECT _____
	COMPUTED _____	DATE _____	CHECKED _____	DATE _____	FILE NO. _____
					PAGE _____ OF _____ PAGES

TARIFAS DE PRECOS COMPOSTOS

16	FORNECIMENTO, assentamento e rejuntamento de tubos de concreto simples com diametro de 0.60 <sup>m</sup>			m l	
				106.20	
COMPONENTES	QUANTIDADE	PRECO DA UNIDADE	Cr \$		CUSTO TOTAL
			MATERIAL	MAO DE OBRA	
Tubo concr. f.060	1.0 <sup>m</sup>	84.40	84.40		
Argamassa 1:3	0.004 <sup>m<sup>3</sup></sup>	348.20	1.39		
Pedreiro	0.1 h	4.10		2.87	
Servente	2.5 h	2.70		6.75	
Luís Sociais	113%			10.87	
Total					106.28
					106.20

TARIFAS DE PRECOS COMPOSTOS

17	FORNECIMENTO, assentamento e rejuntamento de tubos de concreto armado com diametro de 0.80 <sup>m</sup>			m l	
				218.90	
COMPONENTES	QUANTIDADE	PRECO DA UNIDADE	Cr \$		CUSTO TOTAL
			MATERIALS	MAO DE OBRA	
Tubo concr. f.080	1.0 <sup>m</sup>	187.99	187.99		
Argamassa 1:3	0.008 <sup>m<sup>3</sup></sup>	348.20	2.78		
Pedreiro	1.0 h	4.10		4.10	
Servente	3.6 h	2.70		9.72	
Luís Sociais	113%			13.82	
Total					218.91
					218.90

JAPAN IRRIGATION & RECLAMATION CONSULTANTS TOKYO JAPAN	SUBJECT _____				PROJECT _____
	COMPUTED _____	DATE _____	CHECKED _____	DATE _____	FILE NO. _____
					PAGE _____ OF _____ PAGES

TARIFAS DE PRECOS COMPOSTOS

18	FORNECIMENTO, assentamento e rejuntamento de tubos de concreto armado com diametro de 1.0"	m l
		378,90

COMPONENTES	QUANTIDADE	PRECO DA UNIDADE	Cr \$		CUSTO TOTAL
			MATERIAL	MAO DE OBRA	
Tubo conc. 1.0"	1.0 <sup>m</sup>	325,58	325,58		
Argamassa 1:3	0,015 m <sup>3</sup>	328,20	5,22		
Pedreiro	1.5 h	4,10		6,15	
Servente	6 h	2,70		16,20	
Leis Sociais	113%			25,25	
Total					378,90

TARIFAS DE PRECOS COMPOSTOS

19	FORNECIMENTO, assentamento e rejuntamento de tubos de concreto armado com diametro de 1.20"	m l
		523,90

COMPONENTES	QUANTIDADE	PRECO DA UNIDADE	Cr \$		CUSTO TOTAL
			MATERIALS	MAO DE OBRA	
Tubo conc. 1.2"	1.0 <sup>m</sup>	442,57	442,57		
Argamassa 1:3	0,025 m <sup>3</sup>	328,20	8,70		
Pedreiro	3 h	4,10		12,30	
Servente	8 h	2,70		21,60	
Leis Sociais	113%			38,30	
Total					523,97
					523,90



JAPAN IRRIGATION & RECLAMATION CONSULTANTS TOKYO JAPAN	SUBJECT _____			PROJECT _____
	COMPUTED _____	DATE _____	CHECKED _____	FILE NO. _____
				PAGE _____ OF _____ PAGES

TARIFAS DE PRECOS COMPOSTOS

2.0	LASTRO de pedra britada	m <sup>3</sup>
		93,20

COMPONENTES	QUANTIDADE	PRECO DA UNIDADE	Cr \$		CUSTO TOTAL
			MATERIAL	MAO DE OBRA	
Pedra britada	1,2 m <sup>3</sup>	58,51	70,21		
Servente	7 h	2,70		10,80	
Leis Sociais	113%			12,20	
Total					93,21
					93,20

TARIFAS DE PRECOS COMPOSTOS

2.1	ENROCAMENTO de pedras em rios e taludes	m <sup>3</sup>
		145,20

COMPONENTES	QUANTIDADE	PRECO DA UNIDADE	Cr \$		CUSTO TOTAL
			MATERIALS	MAO DE OBRA	
Pedra britada	1,5 m <sup>3</sup>	58,51	87,76		
Servente	10 h	2,70		27,00	
Leis Sociais	113%			30,51	
Total					145,27
					145,20

JAPAN IRRIGATION  
&  
RECLAMATION  
CONSULTANTS  
TOKYO  
JAPAN

SUBJECT \_\_\_\_\_

COMPUTED \_\_\_\_\_ DATE \_\_\_\_\_ CHECKED \_\_\_\_\_ DATE \_\_\_\_\_

PROJECT \_\_\_\_\_

FILE NO. \_\_\_\_\_

PAGE \_\_\_\_\_ OF \_\_\_\_\_ PAGES

TARIFAS DE PRECOS COMPOSTOS

22	Custo de trator	horas
	7.5 tonelada	34.71

COMPONENTES	QUANTIDADE	PRECO DA UNIDADE	Cr \$		CUSTO TOTAL
			MATERIAL	MAO DE OBRA	
Combustivel	10.4 l	1.3	13.52		
Operador	1.70 h	4.50		7.65	
Ajudante	0.85 h	2.70		2.30	
Leis Sociais				11.24	
					34.71

TARIFAS DE PRECOS COMPOSTOS

23	Custo de trator	horas
	10.5 tonelada	38.09

COMPONENTES	QUANTIDADE	PRECO DA UNIDADE	Cr \$		CUSTO TOTAL
			MATERIALS	MAO DE OBRA	
Combustivel	13.0 l	1.3	16.90		
Operador	1.70 h	4.5		7.65	
Ajudante	0.85 h	2.7		2.30	
Leis Sociais	113 %			11.24	
					38.09

JAPAN IRRIGATION  
RECLAMATION  
CONSULTANTS  
TOKYO  
JAPAN

SUBJECT \_\_\_\_\_

PROJECT \_\_\_\_\_

COMPUTED \_\_\_\_\_

DATE \_\_\_\_\_

CHECKED \_\_\_\_\_

DATE \_\_\_\_\_

FILE NO. \_\_\_\_\_

PAGE \_\_\_\_\_

OF \_\_\_\_\_

PAGES

TARIFAS DE PRECOS COMPOSTOS

CUSTO DE "DIESEL PILE HAMMER"

h

29

1.25<sup>0</sup> ~ 1.35<sup>0</sup>

59.90

COMPONENTES	QUANTIDADE	PRECO DA UNIDADE	Cr \$		CUSTO TOTAL
			MATERIAL	MAO DE OBRA	
Combustivel	13.8 l	4.3	17.94		
Operador	1.28	4.5		5.76	
Pedreiro	2.56	4.1		10.49	
Servente	1.28	2.7		3.45	
Luz Sociais	118%			22.26	
					59.90

TARIFAS DE PRECOS COMPOSTOS

COMPONENTES	QUANTIDADE	PRECO DA UNIDADE	Cr \$		CUSTO TOTAL
			MATERIALS	MAO DE OBRA	

JAPAN IRRIGATION & RECLAMATION CONSULTANTS TOKYO JAPAN	SUBJECT _____				PROJECT _____
	COMPUTED _____	DATE _____	CHECKED _____	DATE _____	FILE NO. _____
					PAGE _____ OF _____ PAGES

TARIFAS DE PRECOS COMPOSTOS

55	custo de Trator de esteiras 15 toneladas	horas 40.69
----	--	----------------

COMPONENTES	QUANTIDADE	PRECO DA UNIDADE	Cr \$		CUSTO TOTAL
			MATERIAL	MAO DE OBRA	
Combustivel	15l	1.3	19.50		
Operador	1.70h	4.5		7.65	
Ajudante	0.85h	2.7		2.30	
lub. Sociais				11.29	
					40.69

TARIFAS DE PRECOS COMPOSTOS

56	custo de trator escavo-carregador 0.8 m <sup>3</sup>	horas 45.55
----	--	----------------

COMPONENTES	QUANTIDADE	PRECO DA UNIDADE	Cr \$		CUSTO TOTAL
			MATERIALS	MAO DE OBRA	
Combustivel	18.7.1	1.3	24.36		
Operador	1.70 h	4.5		7.65	
Ajudante	0.85 h	2.7		2.30	
lub. sociais	11%			11.24	
					45.55

JAPAN IRRIGATION  
&  
RECLAMATION  
CONSULTANTS  
TOKYO  
JAPAN

SUBJECT \_\_\_\_\_

COMPUTED \_\_\_\_\_ DATE \_\_\_\_\_ CHECKED \_\_\_\_\_ DATE \_\_\_\_\_

PROJECT \_\_\_\_\_

FILE NO. \_\_\_\_\_

PAGE \_\_\_\_\_ OF \_\_\_\_\_ PAGES

TARIFAS DE PRECOS COMPOSTOS

27	Custo de escavadeira 1.0 m3	horas
		57.00

COMPONENTES	QUANTIDADE	PRECO DA UNIDADE	Cr \$		CUSTO TOTAL
			MATERIAL	MAO DE OBRA	
Combustivel	10.4 l	1.3	13.52		
Operador	1.70 h	4.5		7.65	
Ajudante	0.85 h	2.7		2.30	
Leis Sociais	11%			11.24	
					34.71

TARIFAS DE PRECOS COMPOSTOS

28	Custo de retro-escavadeira 0.45 m3	horas
		37.71

COMPONENTES	QUANTIDADE	PRECO DA UNIDADE	Cr \$		CUSTO TOTAL
			MATERIALS	MAO DE OBRA	
Combustivel	10.40	1.3	13.52		
Operador	1.70 h	4.5		7.65	
Ajudante	0.85 h	2.7		2.30	
Leis Sociais	11%			11.24	
					37.71

JAPAN IRRIGATION & RECLAMATION CONSULTANTS TOKYO JAPAN	SUBJECT _____				PROJECT _____
	COMPUTED _____	DATE _____	CHECKED _____	DATE _____	FILE NO. _____
					PAGE _____ OF _____ PAGES

TARIFAS DE PREÇOS COMPOSTOS

Custo de va carregadeira 0.40 m <sup>3</sup>	horas
	25.87

COMPONENTES	QUANTIDADE	PREÇO DA UNIDADE	Cr \$		CUSTO TOTAL
			MATERIAL	MAO DE OBRA	
Combustivel	3.6 l	1.3	4.68		
Operador	1.7 h	4.50		7.65	
Ajudante	0.85 h	2.70		2.30	
Leis sociais	113%			11.27	
					25.87

TARIFAS DE PREÇOS COMPOSTOS

29	Custo de carinhao bucalante 4	horas
		40.30

COMPONENTES	QUANTIDADE	PREÇO DA UNIDADE	Cr \$		CUSTO TOTAL
			MATERIALS	MAO DE OBRA	
Combustivel	9.6 l	1.3	12.48		
Operador	1.45 h	4.5		13.05	
Leis sociais	113%			14.76	
					40.30

JAPAN IRRIGATION & RECLAMATION CONSULTANTS TOKYO JAPAN	SUBJECT _____				PROJECT _____
	COMPUTED _____	DATE _____	CHECKED _____	DATE _____	FILE NO. _____
					PAGE _____ OF _____ PAGES

TARIFAS DE PRECOS COMPOSTOS

30	CANAL DE IRRIGAÇÃO PRINCIPAL Nº 3 CENTRO DE DESENVOLVIMENTO AGRICOLA	III
		130.19

COMPONENTES	QUANTIDADE	PRECO DA UNIDADE	Cr \$		CUSTO TOTAL
			MATERIAL	MAO DE OBRA	
Canal de 100x150 corrigado	1.0 ml	122.10	122.10		
Escavação	0.19 m³	16.10	3.05		
Servente	0.88 h	270		2.37	
Leis Sociais	113%			2.67	
					130.19

TARIFAS DE PRECOS COMPOSTOS

31	CANAL DE IRRIGAÇÃO PRINCIPAL Nº 3 CENTRO DE DESENVOLVIMENTO AGRICOLA	III
		53.90

COMPONENTES	QUANTIDADE	PRECO DA UNIDADE	Cr \$		CUSTO TOTAL
			MATERIALS	MAO DE OBRA	
Canal de 100x150 corrigado	1.0 ml	50.05	50.05		
Escavação	0.04 m³	16.10	0.64		
Servente	0.56 h	270		1.51	
Leis Sociais	113%			1.70	
					53.90

JAPAN IRRIGATION & RECLAMATION CONSULTANTS TOKYO JAPAN	SUBJECT _____			PROJECT _____
	COMPUTED _____	DATE _____	CHECKED _____	FILE NO. _____
				PAGE _____ OF _____ PAGES

TARIFAS DE PRECOS COMPOSTOS

32	CANAL DE IRRIGAÇÃO PRINCIPAL Nº 4 e Nº 5	M
	CENTRO DE DESENVOLVIMENTO AGRICOLA	95.28

COMPONENTES	QUANTIDADE	PRECO DA UNIDADE	Cr \$		CUSTO TOTAL
			MATERIAL	MAO DE OBRA	
Canal de <sup>60x130</sup> <del>concreto</del>	1.0 ml	89.37	89.37		
Escavação	0.14 m³	16.10	2.25		
Servente	0.62 h	2.70		1.72	
Imp. Sociais	113%			1.94	
					95.28

TARIFAS DE PRECOS COMPOSTOS

33	TUBO DE IRRIGAÇÃO 4200	III
	CENTRO DE DESENVOLVIMENTO AGRICOLA	61.72

COMPONENTES	QUANTIDADE	PRECO DA UNIDADE	Cr \$		CUSTO TOTAL
			MATERIALS	MAO DE OBRA	
Tubo de PVC rígido	1.0 ml	54.75	54.75		
Escavação	0.25 m³	1.73	0.43		
Enchimento	0.22 m³	19.80	4.36		
Pedreiro	0.12 h	4.10		0.29	
Servente	0.20 h	2.70		0.57	
Imp. Sociais	113%			1.16	
					61.72



JAPAN IRRIGATION & RECLAMATION CONSULTANTS TOKYO JAPAN	SUBJECT _____				PROJECT _____
	COMPUTED	DATE	CHECKED	DATE	FILE NO. _____
					PAGE _____ OF _____ PAGES

TARIFAS DE PREÇOS COMPOSTOS

*34* CANAL DE IRRIGAÇÃO SECUNDÁRIO

*m*  
*1.15*

COMPONENTES	QUANTIDADE	PREÇO DA UNIDADE	Cr \$		CUSTO TOTAL
			MATERIAL	MAO DE OBRA	
<i>Limpeza de vertente</i>	<i>1.272 x 0.372 0.85 m²</i>	<i>1.36</i>	<i>1.15</i>		

TARIFAS DE PREÇOS COMPOSTOS

CAIXA DE DISTRIBUIÇÃO TIPO I

COMPONENTES	QUANTIDADE	PREÇO DA UNIDADE	Cr \$		CUSTO TOTAL
			MATERIALS	MAO DE OBRA	
<i>Concreto armado</i>	<i>m³</i>	<i>330.20</i>			
<i>Formas</i>	<i>m²</i>	<i>27.60</i>			
<i>Ferragem</i>	<i>Kg</i>	<i>5.60</i>			

JAPAN IRRIGATION  
&  
RECLAMATION  
CONSULTANTS  
TOKYO  
JAPAN

SUBJECT \_\_\_\_\_  
COMPUTED \_\_\_\_\_ DATE \_\_\_\_\_ CHECKED \_\_\_\_\_ DATE \_\_\_\_\_

PROJECT \_\_\_\_\_  
FILE NO. \_\_\_\_\_  
PAGE \_\_\_\_\_ OF \_\_\_\_\_ PAGES

TARIFAS DE PREÇOS COMPOSTOS

35 PONTE DE CONCRETO ARMADO Un.  
53.956.00

COMPONENTES	QUANTIDADE	PREÇO DA UNIDADE	Cr \$		CUSTO TOTAL
			MATERIAL	MAO DE OBRA	
Concreto simples 1:2:8	2.068 m <sup>3</sup>	229.70	516.37		
Concreto simples 1:2:4	2.352 m <sup>3</sup>	293.60	691.13		
Concreto armado 1:2:3	41.237 m <sup>3</sup>	330.20	13616.45		
Argamassa 1:3	0.016 m <sup>3</sup>	328.20	5.57		
Fôrmas	199.63 m <sup>2</sup>	37.60	7318.08		
Ferragem	4.975 kg	5.80	28,855.00		
Pedra britada 2,100 L=0.50	0.52 m <sup>3</sup>	93.20	50.32		
Tubo de descarga 8"	4 uni	30.70	122.80		
Tubo de ferro	18.92 m	35.40	669.76		

TARIFAS DE PREÇOS COMPOSTOS

COMPONENTES	QUANTIDADE	PREÇO DA UNIDADE	Cr \$		CUSTO TOTAL
			MATERIALS	MAO DE OBRA	
8" 1/2" Tubo de ferro	18.92 m	28.60	539.22		
Outros	3%		1,171.14		
					53956.22

JAPAN IRRIGATION  
RECLAMATION  
CONSULTANTS  
TOKYO  
JAPAN

SUBJECT \_\_\_\_\_

COMPUTED \_\_\_\_\_ DATE \_\_\_\_\_ CHECKED \_\_\_\_\_ DATE \_\_\_\_\_

PROJECT \_\_\_\_\_

FILE NO. \_\_\_\_\_

PAGE \_\_\_\_\_ OF \_\_\_\_\_ PAGES

TARIFAS DE PRECOS COMPOSTOS

36 CAMINHO DENTRO DO LOTE III 1.22

COMPONENTES	QUANTIDADE	PRECO DA UNIDADE	Cr \$		CUSTO TOTAL
			MATERIAL	MAO DE OBRA	
Limpieza de canchales	0.9 m <sup>2</sup>	1.36			
Total					1.22

TARIFAS DE PRECOS COMPOSTOS

37 DRENO PEQUENO M 2.22

COMPONENTES	QUANTIDADE	PRECO DA UNIDADE	Cr \$		CUSTO TOTAL
			MATERIALS	MAO DE OBRA	
Escavação	5 (0.515) x 0.5 = 0.5 m <sup>3</sup>	1.73	0.86		
Limpieza de canchales	2 x 0.5 = 1.0 m <sup>2</sup>	1.36	1.36		
Total					2.22



JAPAN IRRIGATION  
&  
RECLAMATION  
CONSULTANTS  
TOKYO  
JAPAN

SUBJECT \_\_\_\_\_

PROJECT \_\_\_\_\_

COMPUTED \_\_\_\_\_

DATE \_\_\_\_\_

CHECKED \_\_\_\_\_

DATE \_\_\_\_\_

FILE NO. \_\_\_\_\_

PAGE \_\_\_\_\_

OF \_\_\_\_\_

PAGES

TARIFAS DE PRECOS COMPOSTOS

39

TUBOS DE DESCARGA

φ 500 L = 25.00"

UN.

4367,96

COMPONENTES	QUANTIDADE	PRECO DA UNIDADE	Cr \$		CUSTO TOTAL
			MATERIAL	MAO DE OBRA	
Concreto 1:2:3	3.116 m <sup>3</sup>	330.20	1028.90		
Formas	10.80 m <sup>2</sup>	37.60	406.08		
Ferragem	93.0 kg	5.80	539.40		
Escavação	26.5 m <sup>3</sup>	1.73	45.84		
Enchimento	18.3 m <sup>3</sup>	19.80	322.74		
Fornecimento de tubo φ 500	25.0 m	81.00	2025.00		
					4367,96

TARIFAS DE PRECOS COMPOSTOS

40

TUBOS DE DESCARGA

φ 500 L = 19.00"

UN.

2513,44

COMPONENTES	QUANTIDADE	PRECO DA UNIDADE	Cr \$		CUSTO TOTAL
			MATERIALS	MAO DE OBRA	
Concreto 1:2:3	1.846 m <sup>3</sup>	330.20	609.54		
Formas	8.40 m <sup>2</sup>	37.60	240.64		
Ferragens	55.0 kg	5.80	319.00		
Escavação	15.1 m <sup>3</sup>	1.73	26.12		
Enchimento	9.3 m <sup>3</sup>	19.80	184.14		
Fornecimento de tubo φ 500	19.0 m	81.00	1539.00		
					2513,44

JAPAN IRRIGATION & RECLAMATION CONSULTANTS TOKYO JAPAN	SUBJECT _____				PROJECT _____
	COMPUTED _____	DATE _____	CHECKED _____	DATE _____	FILE NO. _____
					PAGE _____ OF _____ PAGES

TARIFAS DE PREÇOS COMPOSTOS

41	TUBOS DE DESCARGA φ 500 L = 10.00 <sup>m</sup>	UN.
		1842,91

COMPONENTES	QUANTIDADE	PREÇO DA UNIDADE	Cr \$		CUSTO TOTAL
			MATERIAL	MAO DE OBRA	
concreto 1:2:3	1,385 m <sup>3</sup>	330,20	457,32		
Formas	4,80 m <sup>2</sup>	37,60	180,48		
Ferragem	420 kg	5,80	243,60		
Escavação	10,9 m <sup>3</sup>	1,73	18,85		
Enchimento	6,7 m <sup>3</sup>	19,80	132,66		
Fornecimento de tubo φ 500	10,0 m	81,00	810,00		
					1842,91

TARIFAS DE PREÇOS COMPOSTOS

COMPONENTES	QUANTIDADE	PREÇO DA UNIDADE	Cr \$		CUSTO TOTAL
			MATERIALS	MAO DE OBRA	



JAPAN IRRIGATION & RECLAMATION CONSULTANTS TOKYO JAPAN	SUBJECT _____				PROJECT _____
	COMPUTED _____	DATE _____	CHECKED _____	DATE _____	FILE NO. _____
					PAGE _____ OF _____ PAGES

TARIFAS DE PREÇOS COMPOSTOS

42	COMPACTAÇÃO COM "RAMMER" 80Kg	111 <sup>3</sup>
		2.59

COMPONENTES	QUANTIDADE	PREÇO DA UNIDADE	Cr \$		CUSTO TOTAL
			MATERIAL	MAO DE OBRA	
gasolina	0.069 l	2.02	0.12		
Servente	0.43 h	2.70		1.16	
Leis Sociais	113%			1.31	
					2.59

TARIFAS DE PREÇOS COMPOSTOS

43	ESTACAMENTO 2/10" 1: 4.00"	411
		45.12

COMPONENTES	QUANTIDADE	PREÇO DA UNIDADE	Cr \$		CUSTO TOTAL
			MATERIALS	MAO DE OBRA	
Madeira	1 un.	12.00	12.00		
Servente	5.76 h	2.70		15.55	
Leis Sociais	113%			17.57	
					45.12





JAPAN IRRIGATION  
&  
RECLAMATION  
CONSULTANTS  
TOKYO  
JAPAN

SUBJECT \_\_\_\_\_

COMPUTED \_\_\_\_\_ DATE \_\_\_\_\_ CHECKED \_\_\_\_\_ DATE \_\_\_\_\_

PROJECT \_\_\_\_\_

FILE NO. \_\_\_\_\_

PAGE \_\_\_\_\_ OF \_\_\_\_\_ PAGES

TARIFAS DE PRECOS COMPOSTOS

45	Servicos de "Sheet pile" de Ferro L= 5.00" TIPO II	uni.
		733.17

COMPONENTES	QUANTIDADE	PRECO DA UNIDADE	Cr \$		CUSTO TOTAL
			MATERIAL	MAO DE OBRA	
Material	0.247	3000.00	720.00		
Maquina	0.22h	59.90	13.17		
					733.17

TARIFAS DE PRECOS COMPOSTOS

--	--	--

COMPONENTES	QUANTIDADE	PRECO DA UNIDADE	Cr \$		CUSTO TOTAL
			MATERIALS	MAO DE OBRA	

JAPAN IRRIGATION  
&  
RECLAMATION  
CONSULTANTS  
TOKYO  
JAPAN

SUBJECT \_\_\_\_\_

COMPUTED \_\_\_\_\_ DATE \_\_\_\_\_ CHECKED \_\_\_\_\_ DATE \_\_\_\_\_

PROJECT \_\_\_\_\_

FILE NO. \_\_\_\_\_

PAGE \_\_\_\_\_ OF \_\_\_\_\_ PAGES

TARIFAS DE PREÇOS COMPOSTOS

46	BUEIRO PARA CANAL DE IRRIGAÇÃO Ø 200	m
		114.62

COMPONENTES	QUANTIDADE	PREÇO DA UNIDADE	Cr \$		CUSTO TOTAL
			MATERIAL	MAO DE OBRA	
Ø 200 Fornecimento	1.0 ml	37.80	37.80		
concreto simples	0.149 m³	293.60	43.74		
Formas	0.28 m²	37.60	33.08		
					114.62

TARIFAS DE PREÇOS COMPOSTOS

47	BUEIRO PARA CANAL DE IRRIGAÇÃO Ø 400	m
		184.87

COMPONENTES	QUANTIDADE	PREÇO DA UNIDADE	Cr \$		CUSTO TOTAL
			MATERIALS	MAO DE OBRA	
Ø 400 Fornecimento	1.0 ml	53.46	53.46		
concreto simples	0.276 m³	293.60	81.03		
Formas	1.34 m²	37.60	50.38		
					184.87

JAPAN IRRIGATION & RECLAMATION CONSULTANTS TOKYO JAPAN	SUBJECT _____			PROJECT _____
	COMPUTED _____	DATE _____	CHECKED _____	FILE NO. _____
				PAGE _____ OF _____ PAGES

TARIFAS DE PREÇOS COMPOSTOS

48 BUEIRO PARA DRENHO (1)  
 Ø 800 L = 15.00m

ml

10,798.64

COMPONENTES	QUANTIDADE	PREÇO DA UNIDADE	Cr \$		CUSTO TOTAL
			MATERIAL	MAO DE OBRA	
concreto armado 1:2:3	1614 m <sup>3</sup>	330.20	532.94		
concreto simples 1:3:4	13.245 m <sup>3</sup>	293.60	3,288.73		
concreto simples 1:4:8	2.919 m <sup>3</sup>	249.70	728.87		
Formas	40.70 m <sup>2</sup>	37.60	1,530.32		
Ferragem	133.136 kg	5.80	772.18		
Fornecimento	15 ml	218.40	3,276.00		
Instalação de Pedra	2.4 m <sup>2</sup>	29.00	69.60		
					10,798.64

TARIFAS DE PREÇOS COMPOSTOS

49 BUEIRO PARA DRENHO (2)  
 Ø 800 L = 12.00m

ml

9,033.06

COMPONENTES	QUANTIDADE	PREÇO DA UNIDADE	Cr \$		CUSTO TOTAL
			MATERIALS	MAO DE OBRA	
concreto armado 1:2:3	1.614 m <sup>3</sup>	330.20	532.94		
concreto simples 1:3:4	10.596 m <sup>3</sup>	293.60	3,110.98		
concreto simples 1:4:8	2.400 m <sup>3</sup>	249.70	597.28		
Formas	35.30 m <sup>2</sup>	37.60	1,327.28		
Ferragem	133.136 kg	5.80	772.18		
Fornecimento	12. ml	218.40	2,620.80		
Instalação de Pedra	2.4 m <sup>2</sup>	29.00	69.60		
					9,033.06

JAPAN IRRIGATION  
&  
RECLAMATION  
CONSULTANTS  
TOKYO  
JAPAN

SUBJECT \_\_\_\_\_

PROJECT \_\_\_\_\_

COMPUTED

DATE

CHECKED

DATE

FILE NO. \_\_\_\_\_

PAGE \_\_\_\_\_ OF \_\_\_\_\_ PAGES

TARIFAS DE PREÇOS COMPOSTOS

50

BUEIRO PARA DRENO (3)

un.

Ø 800 L=12.00 m

8,082.48

COMPONENTES	QUANTIDADE	PREÇO DA UNIDADE	Cr \$		CUSTO TOTAL
			MATERIAL	MAO DE OBRA	
concreto armado	0.807 m <sup>3</sup>	330.20	266.47		
concreto simples	10.576 m <sup>3</sup>	293.60	3,110.98		
concreto simples	2.238 m <sup>3</sup>	249.70	558.22		
Formas	28.45 m <sup>2</sup>	37.60	1,067.72		
Ferragem	66.568 kg	5.80	386.09		
Fornecimento	12. ml	218.40	2,620.30		
Relevo de Pedra	24 m <sup>2</sup>	29.00	69.60		
					8,082.48

TARIFAS DE PREÇOS COMPOSTOS

51

BUEIRO PARA DRENO (4)

un.

Ø 800 L=9.00

7,267.47

COMPONENTES	QUANTIDADE	PREÇO DA UNIDADE	Cr \$		CUSTO TOTAL
			MATERIALS	MAO DE OBRA	
concreto armado	1.614 m <sup>3</sup>	330.20	532.74		
concreto simples	7.927 m <sup>3</sup>	293.60	2,333.23		
concreto simples	1.881 m <sup>3</sup>	249.70	469.68		
Formas	29.90 m <sup>2</sup>	37.60	1,124.24		
Ferragem	133.136 kg	5.80	772.18		
Fornecimento	9 ml	218.40	1,965.60		
Relevo de Pedra	2.4	29.00	69.60		
					7,267.47

JAPAN IRRIGATION  
&  
RECLAMATION  
CONSULTANTS  
TOKYO  
JAPAN

SUBJECT \_\_\_\_\_

PROJECT \_\_\_\_\_

COMPUTED \_\_\_\_\_

DATE \_\_\_\_\_

CHECKED \_\_\_\_\_

DATE \_\_\_\_\_

FILE NO. \_\_\_\_\_

PAGE \_\_\_\_\_ OF \_\_\_\_\_ PAGES

TARIFAS DE PREÇOS COMPOSTOS

52

CAIXA DE DISTRIBUÇÃO  
TIPO - A

un.

1.472,86

COMPONENTES	QUANTIDADE	PREÇO DA UNIDADE	Cr \$		CUSTO TOTAL
			MATERIAL	MAO DE OBRA	
concreto armado	1,386 m <sup>3</sup>	330,20	457,65		
concreto simples	0,256 m <sup>3</sup>	249,70	63,92		
Formas	10,71 m <sup>2</sup>	37,60	387,65		
Ferragem	97,18 Kg	5,80	563,64		
					1.472,86

TARIFAS DE PREÇOS COMPOSTOS

53

CAIXA DE DISTRIBUÇÃO  
TIPO - B

un.

2.207,65

COMPONENTES	QUANTIDADE	PREÇO DA UNIDADE	Cr \$		CUSTO TOTAL
			MATERIALS	MAO DE OBRA	
concreto armado	3,100 m <sup>3</sup>	330,20	1.023,62		
concreto simples	0,288 m <sup>3</sup>	249,70	71,91		
Formas	12,43 m <sup>2</sup>	37,60	467,40		
Ferragem	111,16 Kg	5,80	644,72		
					2.207,65

JAPAN IRRIGATION  
&  
RECLAMATION  
CONSULTANTS  
TOKYO  
JAPAN

SUBJECT \_\_\_\_\_

COMPUTED \_\_\_\_\_ DATE \_\_\_\_\_ CHECKED \_\_\_\_\_ DATE \_\_\_\_\_

PROJECT \_\_\_\_\_

FILE NO. \_\_\_\_\_

PAGE \_\_\_\_\_ OF \_\_\_\_\_ PAGES

TARIFAS DE PREÇOS COMPOSTOS

5.4 ACESSOS do ADP m  
16.59

COMPONENTES	QUANTIDADE	PREÇO DA UNIDADE	Cr \$		CUSTO TOTAL
			MATERIAL	MAO DE OBRA	
Espalhamento e compactação	3.25 m <sup>3</sup>	1.03	3.34		
Aterro externo	1.63 m <sup>3</sup>	6.96	11.34		
Limpeza de vertente	1.41 m <sup>2</sup>	1.36	1.91		
					16.59

TARIFAS DE PREÇOS COMPOSTOS

5.5 Transversal do ADP. m  
7.76

COMPONENTES	QUANTIDADE	PREÇO DA UNIDADE	Cr \$		CUSTO TOTAL
			MATERIALS	MAO DE OBRA	
Espalhamento e compactação	1.75 m <sup>3</sup>	1.03	1.80		
Aterro externo	0.87 m <sup>3</sup>	6.96	6.05		
Limpeza de vertente	1.41 m <sup>2</sup>	1.36	1.91		
					7.76

JAPAN IRRIGATION & RECLAMATION CONSULTANTS TOKYO JAPAN	SUBJECT _____				PROJECT _____
	COMPUTED _____	DATE _____	CHECKED _____	DATE _____	FILE NO. _____
					PAGE _____ OF _____ PAGES

TARIFAS DE PREÇOS COMPOSTOS

56	DRENO PRINCIPAL DO A.D.P do Polder piloto I	m
		10.16

COMPONENTES	QUANTIDADE	PREÇO DA UNIDADE	Cr \$		CUSTO TOTAL
			MATERIAL	MAO DE OBRA	
Excavação	7.04 m <sup>3</sup>	1.27	8.94		
Limpeza	1.00 m	1.22	1.22		
					10.16

TARIFAS DE PREÇOS COMPOSTOS

57	DRENO SECUNDARIO DO A.D.P	m
		3.20

COMPONENTES	QUANTIDADE	PREÇO DA UNIDADE	Cr \$		CUSTO TOTAL
			MATERIALS	MAO DE OBRA	
Excavação	1.00 m <sup>3</sup>	1.98	1.98		
Limpeza	1.00 m	1.22	1.22		
					3.20





JAPAN IRRIGATION  
&  
RECLAMATION  
CONSULTANTS  
TOKYO  
JAPAN

SUBJECT \_\_\_\_\_

PROJECT \_\_\_\_\_  
FILE NO. \_\_\_\_\_  
PAGE \_\_\_\_\_ OF \_\_\_\_\_ PAGES

TARIFAS DE PREÇOS COMPOSTOS

59

CANAL DE IRRIGAÇÃO PRINCIPAL Nº 3  
A.D.P. POLDER PILOTO I

m

7.09

COMPONENTES	QUANTIDADE	PREÇO DA UNIDADE	Cr \$		CUSTO TOTAL
			MATERIAL	MAO DE OBRA	
Excavação	3.0 m <sup>3</sup>	1.98	5.94		
Limpeza	0.85 m <sup>3</sup>	1.36	1.15		
					7.09

TARIFAS DE PREÇOS COMPOSTOS

60

CANAL DE IRRIGAÇÃO PRINCIPAL Nº 4  
ADP POLDER PILOT I

m

10.17

COMPONENTES	QUANTIDADE	PREÇO DA UNIDADE	Cr \$		CUSTO TOTAL
			MATERIALS	MAO DE OBRA	
Excavação	4.56 m <sup>3</sup>	1.98	9.02		
Limpeza	0.85 m <sup>3</sup>	1.36	1.15		
					10.17

JAPAN IRRIGATION & RECLAMATION CONSULTANTS TOKYO JAPAN	SUBJECT _____				PROJECT _____
	COMPUTED _____	DATE _____	CHECKED _____	DATE _____	FILE NO. _____
					PAGE _____ OF _____ PAGES

TARIFAS DE PREÇOS COMPOSTOS

61	CANAL DE IRRIGAÇÃO PRINCIPAL NO 3 ADP. BOA VISTA	m
		6.21

COMPONENTES	QUANTIDADE	PREÇO DA UNIDADE	Cr \$		CUSTO TOTAL
			MATERIAL	MAO DE OBRA	
Escavação	2.66 m <sup>3</sup>	1.98	5.26		
Limpeza	0.25 m <sup>2</sup>	1.36	1.15		
					6.21

TARIFAS DE PREÇOS COMPOSTOS

62	CANAL DE IRRIGAÇÃO PRINCIPAL NO 4 ADP. BOA VISTA	m
		5.78

COMPONENTES	QUANTIDADE	PREÇO DA UNIDADE	Cr \$		CUSTO TOTAL
			MATERIALS	MAO DE OBRA	
Escavação	2.24 m <sup>3</sup>	1.98	4.63		
Limpeza	0.25 m <sup>2</sup>	1.36	1.15		
					5.78

JAPAN IRRIGATION & RECLAMATION CONSULTANTS TOKYO JAPAN	SUBJECT _____				PROJECT _____
	COMPUTED	DATE	CHECKED	DATE	FILE NO. _____
					PAGE _____ OF _____ PAGES

TARIFAS DE PRECOS COMPOSTOS

63	DRENO PRINCIPAL DO APP DO BOA VISTA	M
		8.21

COMPONENTES	QUANTIDADE	PRECO DA UNIDADE	Cr \$		CUSTO TOTAL
			MATERIAL	MAO DE OBRA	
Escavação	5.5/m <sup>3</sup>	1.27	6.99		
Limpeza	1.00 m	1.22	1.22		2.21

TARIFAS DE PRECOS COMPOSTOS

COMPONENTES	QUANTIDADE	PRECO DA UNIDADE	Cr \$		CUSTO TOTAL
			MATERIALS	MAO DE OBRA	

JAPAN IRRIGATION  
&  
RECLAMATION  
CONSULTANTS  
TOKYO  
JAPAN

SUBJECT \_\_\_\_\_

COMPUTED \_\_\_\_\_ DATE \_\_\_\_\_

CHECKED \_\_\_\_\_ DATE \_\_\_\_\_

PROJECT \_\_\_\_\_

FILE NO. \_\_\_\_\_

PAGE \_\_\_\_\_ OF \_\_\_\_\_ PAGES

TARIFAS DE PRECOS COMPOSTOS

64	CANAL DE IRRIGAÇÃO PRINCIPAL AD.P ITOPAHIRIN	m
		2.25

COMPONENTES	QUANTIDADE	PRECO DA UNIDADE	Cr \$		CUSTO TOTAL
			MATERIAL	MAO DE OBRA	
cavacão	0.66	1.98	1.30		
limpeza	0.85 m <sup>2</sup>	1.36	1.15		
					2.45

TARIFAS DE PRECOS COMPOSTOS


COMPONENTES	QUANTIDADE	PRECO DA UNIDADE	Cr \$		CUSTO TOTAL
			MATERIALS	MAO DE OBRA	

JAPAN IRRIGATION  
&  
RECLAMATION  
CONSULTANTS  
TOKYO  
JAPAN

SUBJECT \_\_\_\_\_

PROJECT \_\_\_\_\_

COMPUTED

DATE

CHECKED

DATE

FILE NO. \_\_\_\_\_

PAGE \_\_\_\_\_ OF \_\_\_\_\_ PAGES

# III 材料計算



主要構造物延長調査

1. 道 路

		算 式	延 長 m
ア ク セ ツ ソ  (幹線農道)	I 号		766
	II 号		653
	III 号		648
	小計		2,067
ト ラ ン ス バ ー サ ル  (支線農道)	I 号		357
	II 号		376
	III 号	630 - 6 × 2ケ	618
	IV 号	833 - 6 × 3ケ	815
	V 号	962 - 6 × 3ケ	944
	VI 号	1,048 - 6 × 3ケ	1,030
	小計		4,140
マ ジ ナ ル  (支線農道)	I 号	2,292 - 6 × 3ケ	2,274
	小計		2,274
合 計			8,481 m

2. 用水路

用幹-I = 用水路幹線I型  
 用支-I = " 支線I型

	算 式	総延長	暗渠延長	実延長
用幹Ⅱ(CF700)型		250m	18.0	232
用幹Ⅴ(CF600)型		882	59.5	822.5
用幹Ⅳ(CF600)型		460	26.0	434
用幹Ⅲ(CF300)型		592	38.0	554
小 計		2,184	141.5	2,042.5
用 支 - I	367-50	317	-	317
用 支 - II	197+270+114	581	-	581
用 支 - III	74+287+278+182	821	13.5	807.5
用 支 - IV	現道沿い	185	-	185
用 支 - V	203+287+283+177	1,050	13.5	1,036.5
用 支 - VI	現道沿い	120	-	120
用 支 - VII	289+287+288+172	1,036	13.5	1,022.5
小 計		4,110	40.5	4,069.5
合 計		6,294m	182.0m	6,112.0m



### 3. 排水路

排幹-I = 排水路幹線I型

排支-I = 排水路支線I型

	算式	総延長	暗渠延長	実延長
排幹 - (D4)	$145 + 110.5 + 120 + 120 + 120 + 120$	7355	423	6932
排幹 - (D1)		155	120	143
排幹 - (D3)	$109.5 + 120 + 120 + 120$	4695	394	4301
排幹 - (D2)	$299 + 96 + 120 + 120$	635	368	598.2
小計		1995	1305	1864.5
排支 - I	$367 - 50$	317	-	317
排支 - II	$197 + 270 + 120$	587	120	575
排支 - III	$74 + 287 + 278 + 188$	827	120	815
排支 - IV	$203 + 287 + 283 + 183$	956	120	944
排支 - V	$289 + 287 + 288 + 178$	1042	120	1030
排支 - VI		159.4	120	147.4
排支 - VII		408	-	408
小計		4296.4	60	4236.4
合計		6291.4	190.5m	6100.9m

用水路暗渠構造物調査

構造物 交差点	併		暗渠		備考
	A	B	口径	延長(m)	
アクセツソ I トランスバーサル I マージナル	3	—	φ400	20.0	アクセツソ=幹線農道
			"	5.5	
アクセツソ I トランスバーサル III	1	1	"	8.5	マージナル=支線農道
アクセツソ I トランスバーサル IV	1	1	"	"	トランスバーサル=支線農道
アクセツソ I トランスバーサル V	1	1	"	"	
アクセツソ I トランスバーサル VI	2	—	"	"	
トランスバーサル II (A1)	1	1	φ400	18.0	
アクセツソ II (A1)	1	1	φ200	8.0	
アクセツソ II トランスバーサル III	1	1	φ400	6.5	
アクセツソ II トランスバーサル IV	1	1	"	"	
アクセツソ II トランスバーサル V	1	1	"	"	
アクセツソ II トランスバーサル VI	1	1	"	"	
トランスバーサル III アクセツソ III	1	1	φ200	10.5	
アクセツソ III トランスバーサル IV	2	1	"	6.5	
			"	13.5	
アクセツソ III トランスバーサル V	2	1	"	6.5	
			"	13.5	
アクセツソ III トランスバーサル VI	3	—	"	6.5	
			"	13.5	
合計	22	12	φ200 L= 78.5 m φ400 L= 103.5		

排水路暗渠構造物調査

φ=800mm

構造物 交差点	K1 φ800		K2 φ800		K3 φ800		K4 φ800		K5 φ800	
	鏡壁 個数	暗渠 延長	鏡壁 個数	暗渠 延長	鏡壁 個数	暗渠 延長	鏡壁 個数	暗渠 延長	鏡壁 個数	暗渠 延長
アクセツソ I トランスバーサル II	個	m	個	m	個	m	個	m	個	m
" "							2	9.0		
トランスバーサル III					1	12.0	2	9.0		
" "										
トランスバーサル IV					1	12.0	2	9.0		
" "										
トランスバーサル V					1	12.0	2	9.0		
" "										
トランスバーサル VI					1	12.0	2	9.0		
" "										
マニフールド					1	12.0				
アクセツソ II トランスバーサル III	2	15.0								
" "										
トランスバーサル IV							2	9.0		
" "										
トランスバーサル V							2	9.0		
" "										
トランスバーサル VI							2	9.0		
" "										
マニフールド			2	12.0						
アクセツソ III トランスバーサル IV										
" "										
トランスバーサル V										
" "										
トランスバーサル VI										
" "										
マニフールド			2	12.0						
トランスバーサル VII										
マニフールド							2	9.0		
ヶ所		1		2		5		12		



JAPAN IRRIGATION  
&  
RECLAMATION  
CONSULTANTS  
TOKYO  
JAPAN

SUBJECT \_\_\_\_\_

PROJECT \_\_\_\_\_

COMPUTED	DATE	CHECKED	DATE

FILE NO \_\_\_\_\_  
PAGE \_\_\_\_\_ OF \_\_\_\_\_ PAGES

## 2. 農業開発センター

### 2.1 圃場整備

#### の面積計算表

①

NO 1

区画番号	筆番号	斜	直	面積	区画番号	筆番号	斜	直	面積
1	1	25	73			10	30	23	
		20	3						690
		13	10						
				158		11	30	40	
									1200
	2	40	13						
				520		12	30	38	
									1140
	3	38	13						
				494		13	30	23	
									690
	4	30	23						
				690		14	30	40	
									1200
	5	30	40						
				1200		15	30	38	
									1140
	6	30	38						
				1140		16	30	23	
									690
	7	30	23						
				690		17	30	40	
									1200
	8	30	40						
				1200		18	30	38	
									1140
	9	30	38						

区画 番号	筆 番号	斜	直	面積	区画 番号	筆 番号	斜	直	面積
1	19 <sup>A</sup>	40	3	60		8	30	40	1200
	20 <sup>A</sup>	38	5	152		9	30	38	1140
		38	3			10	30	38	
2	1 <sup>B</sup>	13	33	429		11	30	40	1200
	2	13	40	520		12	30	38	1140
	3	13	38	494		13	30	33	990
	4	30	33	990		14	30	40	1200
	5	30	40	1200		15	30	38	1140
	6	30	38	1140		16	30	33	990
	7	30	33	990					

区画 番号	等 番号	斜	直	面積	区画 番号	等 番号	斜	直	面積
	17	30	40	1,200		4	30	33	990
	18	30	38	1,140		5	30	40	1,200
	19	33	15	1,320		6	30	38	1,140
	20	40	5	260		7	30	33	990
		40	8			8	30	40	1,200
	21	38	8	342		9	30	38	1,140
		38	10						
3	1	30	33	429		10	30	33	990
	2	33	40	520		11	30	40	1,200
	3	33	38	494		12	30	38	1,140



区画 番号	等 番号	斜	直	面積	区画 番号	等 番号	斜	直	面積
3	13	30	33		4	1	21	10	
				990			27	13	
									281
	14	30	40						
				1200		2	33	30	
							(1.5	5)	
	15	30	38						
				1140					483
	16	30	33			3	25	20	
				990					250
	17	30	40			4	30	33	
				1200					990
	18	30	38			5	51	24	
				1140			51	10	
							16	6	915
	19	33	10						
		33	13			6	10	27	135
				380					
						7	30	33	990
	20	40	13			8	30	40	
		40	15						1200
				560					
						9	30	38	
	21	38	15				(4	10)	
		38	17						1120
				608					

区画 番号	筆 番号	斜	直	面積	区画 番号	筆 番号	斜	直	面積
4	10	30	33		5	1	40	19	
				990			40	9	
	11	30	40						560
				1200	2	33	11		
	12	30	38						187
				1140	3	30	33		
	13	30	33						990
				990	4	30	40		
	14	30	40			(19	5)		1172
				1200					
	15	30	38		5	26	16		
				1140		26	20		460
	16	38	15						
		38	18		6	30	33		
				627					990
	17	47	18		7	30	40		
		47	21						1200
				917					
	18	45	20		8	25	30		
		45	21			13	30		
				923					945

区画 番号	等 番号	斜	直	面積	区画 番号	等 番号	斜	直	面積
5	9	42	20			7	40	22	
		42	21						880
				861					
	10	50	22			8	40	40	
		50	24						1.600
				1.150		9	38	40	
	11	30	40	1200					1.520
	12	5	40	100		10	40	22	
									880
6	1	18	22						
				396		11	40	40	
									1.600
	2	18	40						
				720		12	40	38	
									1.520
	3	41	16						
		41	15			13	40	22	
				636					880
	4	40	22			14	40	40	
				880					1.600
	5	40	40			15	40	38	
				1.600					1.520
	6	40	38	1.520		16	40	22	880

区画 番号	第 番号	斜	直	面積	区画 番号	第 番号	斜	直	面積
6	17	40	40	1600	2	40	12		
						40	10		440
	18	40	38	1520	3	38	10		
						38	9		361
	19	30	22	660	4	40	33		1320
	20	30	40	1200	5	40	40		1600
	21	30	38	1140	6	40	38		1520
	22	40	22	880	7	40	33		1320
	23	40	40	1600	8	40	40		1600
	24	40	38	1520	9	40	38		1520
7	1	36	14	504	10	40	33		1320
		36	11	396					

NO 8

区画 番号	筆 番号	斜	直	面積	区画 番号	筆 番号	斜	直	面積
7	11	40	40	1.600		21	30	38	1.140
	12	40	38	1.520		22	40	33	1.320
	13	40	33	1.320		23	40	40	1.600
	14	40	40	1.600		24	40	38	1.520
	15	40	38	1.520	8	1	34	8	238
	16	40	33	1.320		34	6		
	17	40	40	1.600		2	40	6	80
	18	40	38	1.520		3	38	4	98
	19	30	33	990		3	38	1	
	20	30	40	1.200		4	40	33	1.320
						5	40	40	1.600

区画 番号	筆 番号	斜	直	面積	区画 番号	筆 番号	斜	直	面積
8	6	40	38	1520		16	40	33	1320
	7	40	33	1320		17	40	40	1600
	8	40	40	1600		18	40	38	1520
	9	40	38	1520		19	30	33	990
	10	40	33	1320		20	30	40	1200
	11	40	40	1600		21	30	38	1140
	12	40	38	1520		22	40	33	1320
	13	40	33	1320		23	40	40	1600
	14	40	40	1600		24	40	38	1520
	15	40	38	1520	9				

NO 10

区画 番号	筆 番号	斜	直	面積	区画 番号	筆 番号	斜	直	面積
9	1	40	33	1320		10	40	33	1320
	2	58	28	1595		11	40	40	1600
		58	27			12	40	38	1520
	3	53	27	1378		13	33	40	1320
		53	25			14	40	40	1600
	4	40	33	1320		15	40	38	1520
	5	40	40	1600		16	30	33	990
	6	40	38	1520		17	30	40	1200
	7	40	33	1320		18	30	38	1140
	8	40	40	1600		19	40	33	1320
	9	40	38	1520					

NO 11

区画 番号	筆 番号	斜	直	面積	区画 番号	筆 番号	斜	直	面積
9	20	40	40	1600		8	38	40	1520
	21	40	38	1520		9	38	40	1520
10	1	48	13	1.080		10	40	33	1320
		48	22						
	2	52	25	1.274		11	40	40	1600
		52	24						
	3	49	24	1.127		12	40	38	1520
		49	22						
	4	40	33	1320		13	40	33	1320
	5	40	40	1600		14	40	40	1600
	6	40	38	1520		15	40	38	1520
	7	40	33	1320		16	30	33	990
						17	30	40	1200



区画 番号	筆 番号	斜	直	面積	区画 番号	筆 番号	斜	直	面積
10	18	30	38			25	<del>4</del>	<del>2</del>	
				1140			<del>10</del>	<del>3</del>	
		<del>40</del>	<del>30</del>						<del>712</del>
	19	<del>56</del>	<del>13</del>						
		<del>62</del>	<del>13</del>		11	1	40	22	
		<del>62</del>	<del>27</del>	1200					880
				<del>1600</del>					
	20	40	40	1600		2	40	40	1600
		<del>50</del>		<del>2000</del>					
	21	40	38	1520		3	40	38	1520
		<del>50</del>	<del>33</del>	<del>1650</del>					
						4	36	17	
	22	18	8	72			40	21	
				<del>144</del>			24	9	
									834
	23	51	7						
		<del>51</del>	<del>25</del>			5	40	40	1600
				816					
	24	42	12			6	40	38	
		<del>48</del>	<del>33</del>						1520
		<del>48</del>	<del>23</del>						
				1584		7	45	17	
							45	3	
	25	18	7						450
		<del>12</del>	<del>2</del>						

区画 番号	第 番号	斜	直	面積	区画 番号	第 番号	斜	直	面積
11	8	40	40	1600 ✓	11	16	40	38	1520 ✓
	9	40	38	1520 ✓		17	55	28	
							44	19	
							30	4	
	10	10	3	15 ✓					1248 ✓
						18	38	40	
	11	56	27						1520 ✓
		30	18						
		30	7		12	1	40	38	
		35	18						1320 ✓
				1.446 ✓					
						2	40	40	
	12	40	38	1520 ✓					1600 ✓
				1.520 1.480					
						3	40	38	
	13	53	26						1520 ✓
		53	22						
				1.272 ✓		4	40	38	
									1320 ✓
	14	40	38	1520 ✓					
						5	40	40	
									1600 ✓
	15	50	14						
		26	19			6	38	40	
		49	13	916 ✓					1520 ✓

区画 番号	筆 番号	斜	直	面積	区画 番号	筆 番号	斜	直	面積
12	7	40	33	1.320	12	17	40	40	1600
	8	40	40	1600		18	40	38	1520
	9	40	38	1520		19	38	33	1254
	10	40	33	1320		20	38	40	1520
	11	40	40	1600		21	38	38	1444
	12	40	38	1520	13	1	40	33	1320
	13	41	33	1363		2	40	40	1600
	14	40	40	1600		3	40	38	1520
	15	40	38	1520		4	40	33	1320
	16	40	33	1320		5	40	40	1600

区画 番号	筆 番号	斜	直	面積	区画 番号	筆 番号	斜	直	面積
13	6	40	38	1520	13	16	40	33	1320
	7	40	33	1320		17	40	40	1600
	8	40	40	1600		18	40	38	1520
	9	40	38	1520		19	38	33	1254
	10	40	33	1320		20	38	40	1520
	11	40	40	1600		21	38	38	1444
	12	40	38	1520	14	1	40	33	1320
	13	40	33	1320		2	40	40	1600
	14	40	40	1600		3	40	38	1520
	15	40	38	1520		4	40	33	1320

区画 番号	筆 番号	斜	直	面積	区画 番号	筆 番号	斜	直	面積
14	5	40	40	1600	14	15	40	38	1520
	6	40	38	1520		16	40	38	1520
	7	40	38	1520		17	40	40	1600
	8	40	40	1600		18	56	28	
	9	40	38	1520			56	13	
	10	40	38	1520			45	9	1351
	11	40	40	1600		19	38	38	1254
	12	40	38	1520		20	56	27	
	13	40	38	1520			56	16	
	14	40	40	1600			43	16	1548
						21	10	10	150
						15	1	39	31
								36	15
									875
						2	33	14	
									23

区画 番号	筆 番号	斜	直	面積	区画 番号	筆 番号	斜	直	面積
3	3	40	33	1.320 ✓	15	10	40	6	
							33	10	
									893 ✓
	4	55	26						
		55	20			11	6	3	
		110	10	1.465 ✓					9 ✓
	5	21	7	74 ✓					81 ✓
					16	1	31	5	
	6	40	33	1.320 ✓			34	18	384 ✓
	7	56	28			2	31	40	
		56	18						1240 ✓
		34	7	1.407 ✓					
						3	31	38	1178 ✓
	8	40	33	1.320 ✓					
						4	45	13	
							45	30	
	9	49	23				38	10	
		49	6						1148 ✓
		12	3						
				729 ✓					
						5	40	40	1600 ✓
	10	45	27						

NO 18

区画 番号	筆 番号	斜	直	面積	区画 番号	筆 番号	斜	直	面積
16	6	40	38		16	15	40	38	
				1520 ✓					1520 ✓
	7	56	28			16	56	28	
		41	20				56	10	
		29	11				46	2	
		37	10						1110 ✓
				1539 ✓		17	40	40	
	8	40	40						1600 ✓
				1600 ✓					
	9	40	38			18	40	38	
				1520 ✓					1520 ✓
	10	40	40			19	21	11	
				1600 ✓			20	4	
							15	1	
							20	2	
	11	40	40						183 ✓
				1600 ✓					
	12	40	38			20	40	40	
				1520 ✓					1600 ✓
	13	40	40			21	40	38	
				1600 ✓					1520 ✓
	14	40	40			22	15	1	
				1600 ✓			3	1	117 ✓

区画 番号	第 番号	斜	直	面積	区画 番号	第 番号	斜	直	面積
16	23	43	18		17	7	40	33	
		43	18						1.320
		15	2						
		23	2			8	40	40	
		23	4						1.600
				858					
						9	40	38	
	24	41	23						1.520
		41	8						
				636		10	40	33	
									1.320
17	1	31	33						
				1.025 <del>960</del>		11	40	40	
									1.600
	2	31	40						
				1.240 <del>1.023</del>		12	40	38	
									1.520
	3	31	38						
				1.178		13	40	33	
									1.320
	4	40	33						
				1.320		14	40	40	
									1.600
	5	40	40						
				1.600		15	40	40	
									1.600
	6	40	38						
				1.520		16	51	25	



区画 番号	筆 番号	斜	直	面積	区画 番号	筆 番号	斜	直	面積
17	16	<sup>△</sup> 32	9		18	3	<sup>□</sup> 31	38	
		18	10						1.178 ✓
		20	6	902 274 872		4	40	33	
									1.520 ✓
	17	42	5			5	40	40	
		27	12						
		25	3						1500 ✓
				505 448		6	<sup>△</sup> 56	28	
	18	36	5				56	16	
		36	4				42	9	
		22	5						1.42 ✓
				217 ✓		7	<sup>□</sup> 40	33	
	19	41	12						1320 ✓
		34	7						
		41	8			8	<sup>△</sup> 56	28	
				527 328			56	20	
							41	7	
	20	8	5						1.488 ✓
		8	2						
				28 ✓		9	<sup>□</sup> 40	33	
									1020 ✓
18	1	<sup>□</sup> 31	33			10	<sup>△</sup> 49	23	
				1023 ✓			30	2	
	2	31	40	1240 ✓					594 ✓

区画 番号	筆 番号	斜	直	面積	区画 番号	筆 番号	斜	直	面積
18	11	<sup>△</sup> 52	25						
		52	4						
		43	13						
				819 ✓					
	12	<sup>△</sup> 6	3						
				9 ✓					
	13	<sup>△</sup> 2	1						
				1 ✓					
	14	<sup>△</sup> 32	15						
				240 ✓					
19	1	<sup>△</sup> 40	19						
		40	10						
		40	18						
				940 ✓					
	2	<sup>△</sup> 26	12						
		26	4						
				208 ✓					
	3	<sup>△</sup> 26	17						
		20	11						
				643 ✓					

平均高算出来

平均高	地号	高	平均高	地号	高	平均高
		421-427-431-432	428	18	443-456-458-460	421
		430-437-442-446	437	19	460-466	427
		442-446-448-451	449	20	466-470	429
		450-452-459-464	456	21	460-457-479-482	462
		472-409-416-419	429	22	477-482-489-493	472
		466-389-359-324	385	23	477-477-481-485	466
	7	450-418-409-389	412	24	459-484-482-489	476
	8	409-389-359-412-407-374-36	417	25	482-489-477-480	480
	9	389-422-381-452	424	26	477-480-475-480	472
	10	418-430-384-382	410	27	485-452-477-484	481
	11	447-492-447-427-422-406-46	417	28	477-489-480-482	480
	12	472-416-452-402	405	29	480-472-460-475	472
	13	469-430-373-454	408	30	482-408-387-476	406
	14	423-454-416-442	434	31	482-476-472-474	477
	15	456-405-418-425	413	32	472-472-475-487	477
	16	449-425-454-420	427	33	475-445-476-481	489
	17	454-440-442-456	461	34	476-481-472-480	482

平均高算表

日	平均高	高	平均高	日	高	平均高
12	412	418	420	12	412	421
13	415	420	425	13	415	424
14	418	425	430	14	418	427
15	420	430	435	15	420	430
16	422	435	440	16	422	433
17	425	440	445	17	425	436
18	428	445	450	18	428	439
1	430	450	455	1	430	442
2	432	455	460	2	432	445
3	435	460	465	3	435	448
4	438	465	470	4	438	451
5	440	470	475	5	440	454
6	442	475	480	6	442	457
7	445	480	485	7	445	460
8	448	485	490	8	448	463
9	450	490	495	9	450	466
10	452	495	500	10	452	469
11	455	500	505	11	455	472





No. 4

子均高實出花

花	地	標	山	平均高	番	男	地	標	高	平均高
7	6	452-470-416-407		454	7		22	452-460-431-464-433-444-446-441		440
	7	493-409-480-485-494-457-463		445			24	440-446-452-445		452
	8	459-463-410-462		449	8		1	416-427		422
	9	430-441-439-452		441			2	427-413		
	10	409-409-415-494-462-417-455		443			3	412-419		416
	11	463-495-433-461-490		465			4	415-409-429-453		414
	12	443-490-452-449		459			5	427-453-413-418		452
	13	409-467-417-495-424		442			6	413-418-419-432		428
	14	495-427-463-427-440-477-490-430		452			7	429-462-453-460		451
	15	490-430-442-447-455-451		453			8	459-460-438-454		451
	16	447-435-427-422		438			9	438-434-442-454		452
	17	424-422-427-440-477-430-436-450		439			10	452-447-460-452		452
	18	410-450-440-455-452-451		447			11	460-452-454-451		454
	19	415-433-422-448-493		426			12	454-451-454-457		452
	20	422-492-460-436-433-450-444-427		434			13	449-455-452-467		456
	21	450-444-458-453		451			14	452-467-451-461		458
	22	422-461-407-448-490-421		428			15	451-461-451-465		457

平均高算出表

No. 5

番号	地番	標高	平均高	番号	地番	標高	平均高
16	16	455-458-462-462	461	9	9	452-457-456-457	456
17	17	467-462-477-461-463	466	10	10	457-465-450-457	456
18	18	461-463-465-466	464	11	11	450-457-457-463	457
19	19	458-453-462-475	462	12	12	457-463-457-468	462
20	20	462-475-477-463-457	466	13	13	465-466-457-470	465
21	21	463-457-466-462	461	14	14	457-470-463-475	466
22	22	453-445-475-457	458	15	15	452-475-468-472	472
23	23	475-457-451-479	466	16	16	466-462-470-464	466
24	24	451-479-462-459	463	17	17	470-464-475-479	472
1	1	419-442-395-451	437	18	18	475-479-472-476	476
2	2	435-451-407-450	436	19	19	462-459-464-464	462
3	3	407-450-428-446	433	20	20	404-464-479-473	470
4	4	442-454-451-470	454	21	21	477-473-472-486	479
5	5	421-470-450-457	456	1	1	478-476-398-438	425
6	6	430-452-446-456	451	2	2	398-438-437-449	431
7	7	454-451-470-450	456	3	3	457-449-459-466	452
8	8	470-450-452-457	457	4	4	446-456-438-457	457



平均高水位

序号	地号	標高	平均高	地号	標高	平均高
10	5	452-457-459-461	459	22	488-492	489
	6	449-461-466-476	463	23	496-497-498	498
	7	456-457-457-458	457	24	492-497-491-502	497
	8	457-458-459-463-461-477	456	25	464-502	482
	9	461-477-476-483	474	1	489-411-402-412	406
	10	457-468-458-479	466	2	402-412-493-484	494
	11	458-472-474-472-493	470	3	483-484-463-470-443-461-468	465
	12	477-483-458-483-485	477	4	411-412-454-450	452
	13	468-472-479-478	474	5	412-450-484-417	466
	14	474-478-494-488	485	6	484-419-463-463-468-463	433
	15	470-488-458-462-475-488	477	7	454-450-466	452
	16	472-476-478-472	476	8	450-466-458-479-471	433
	17	478-478-488-483	482	9	412-471-403-449	424
	18	488-483-470-442-488-494	481	10	466	466
	19	476-486-478-490	483	11	466-462-471-443-482	439
	20	478-490-483-498	487	12	471-463-475-478-450-442-484	450
	21	483-498-494-491	492	13	462-443-463-457-477-484	466

211

子均尚算止表

番	日	時	分	標	標	標	標	標	標	標	標	標	標	
11	14			4.43 4.52 4.75 4.66 4.62 4.84 4.38 4.78	4.37	11	12	4.76 4.64 4.49 4.35 4.22 4.29					4.62	
				4.00 4.34 4.10			13	4.34 4.23 4.02 4.92 4.45 4.67 4.00						4.29
	15			4.43 4.57 4.72 4.44 4.59 4.67 4.53	4.17		14	4.67 4.00 4.56 4.06 4.59					4.04	
	16			4.57 4.53 4.46 4.41 3.94 4.34 4.18 3.90	4.27		15	4.34 4.59 4.99 5.00					4.27	
				4.87 4.44 4.89 4.85 4.53 4.54	4.09		16	4.31 4.90 4.40 4.99					4.25	
	18			4.53 4.56 4.61 4.79 3.90	4.06		17	4.02 4.98 4.56 4.58 4.74					4.22	
	19			4.09 4.68 4.21 4.44 4.57 4.01	4.22		18	4.59 4.74 5.00 5.08 4.95 5.00					4.24	
	2			4.31 4.01 4.64 4.49 4.66 4.68	4.36		19	4.90 4.72 3.98 4.33					4.25	
	3			4.66 4.68 4.45 4.65	4.61		20	4.94 4.53 4.76 4.53					4.20	
	4			4.08 4.81 4.67 4.57 4.61 4.34	4.44		21	4.76 4.53 5.05 3.98 5.15 5.10 3.97					4.14	
	5			4.01 4.34 4.39 4.18 4.86 4.68 4.88	4.48		1	4.45 4.65 4.57 4.66 4.81					4.57	
	6			4.68 4.88 4.85 4.48 5.01 4.82 4.45 4.71	4.72	13	2	4.57 4.84 4.73 4.70					4.65	
	7			4.81 4.65 4.34 4.51 4.95 4.52 4.34	4.37		3	4.79 4.70 4.59 4.67					4.60	
	8			4.34 4.58 4.28 4.24 4.28 4.76	4.60		4	4.60 4.71 4.81 4.66 4.79					4.71	
	9			4.68 4.14 4.85 4.48 5.01 4.82 4.43 4.25	4.68		5	4.66 4.79 4.70 4.71					4.72	
				4.71 4.90			6	4.70 4.72 4.67 4.72						4.70
	10			4.65 4.34 4.24 4.51 4.25 4.58 4.30 4.92	4.31		7	4.71 4.90 4.79 4.65					4.26	
				4.34 4.67										
	11			4.54 4.67 4.74 4.34	4.49									

平均高值表

站号	日期	高程	平均高	日期	高程	平均高
13	8	4.72 4.65 4.72 4.64	4.70	4	4.67 4.72 4.72 4.74	4.73
	9	4.72 4.64 4.72 4.63	4.73	5	4.72 4.74 4.75 4.71	4.74
	10	4.70 4.72 4.76 4.75 4.65 5.04	4.74	6	4.75 4.71 4.85 4.79	4.75
	11	4.65 5.04 4.64 4.57	4.73	7	4.72 4.63 4.74 4.71	4.75
	12	4.64 4.57 4.63 4.59	4.66	8	4.74 4.71 4.71 4.68	4.70
	13	4.72 4.99 4.76 4.85 5.04 4.58	4.74	9	4.71 4.64 4.70 4.79	4.71
	14	5.04 4.58 4.57 4.66	4.71	10	4.63 4.50 4.71 4.71	4.69
	15	4.57 4.66 4.59 4.79	4.65	11	4.71 4.71 4.64 4.72	4.70
	16	4.99 5.00 4.58 4.73	4.83	12	4.64 4.72 4.70 4.69	4.69
	17	4.58 4.73 4.66 4.64	4.65	13	4.58 4.72 4.71 4.60	4.64
	18	4.66 4.64 4.77 4.62	4.69	14	4.71 4.63 4.72 4.61	4.67
	19	5.00 5.18 4.73 4.69	4.90	15	4.72 4.61 4.69 4.63 4.65	4.64
	20	4.73 4.69 4.64 4.66	4.68	16	4.72 4.62 4.63 4.62	4.72
	21	4.64 4.66 4.62 4.71	4.66	17	4.63 4.62 4.62 4.61 5.04	4.76
14	1	4.59 4.67 4.64 4.77	4.67	18	4.61 4.64 4.65 5.04 4.63	4.77
	2	4.64 4.77 4.73 4.75	4.72	19	4.62 4.71 4.62 4.60	4.74
	3	4.72 4.75 4.81 4.85	4.80	20	4.62 4.60 4.62 5.04 4.69	4.71

202 4B-45(35-24)

平均高度表

号	地点	標高	平均高	前月	測法	標高	平均高
14	21	504	504	16	4	453 480 481 481	449
15	19	486 485 484	485		5	441 471 446 486	449
2	2	484 474	479		6	486 486 407 479 445 427	452
3	3	485 479 484 515	491		7	453 421 500 410 488	
4	4	484 515 474 484 482 421	474		8	421 488 429 486 451	452
5	5	471 497	484		9	486 452 407 439 427 471	452
6	6	474 470 515 487	488		10	500 463 498 456 460 428 458	452
7	7	515 487 574 494 520 658 471	581		11	488 453 420 452 436	450
8	8	470 528 487 520	521		12	457 456 471 52	470
9	9	487 520 574 520 658 574	537		13	348 553 456 422 455 478	452
10	10	528 528 530	525		14	453 478 436 481	462
11	11	520 576	553		15	431 481 52 52	489
12	12	528	528		16	553 422 478 485 460	482
13	13	487 480 441	482		17	478 460 421 504	481
14	14	487 488 441 441	484		18	481 504 320 322	481
15	15	446 401 479 406 445	427		19	488 460 486 459	476
16	16				20	460 486 449 480 316 504 527	462



平均高算表

番号	地号	標高	平均高	量算	地積	標高	平均高
18	11	221.596-223.791-220	225				
	12	221.856-223.051-220	224				
	13	222.241-223.436-220	226				
	14	222.803-224.008-220	228				
19	1	471.490-511.480-499	492				
	2	490.497-5.00	496				
	3	511.492-480.487	4.04				

3) 33 新土地整理表

計	西		田		細		切盛高		切盛土積		差引土積		表土積 面積	
	面積	計西高	地目	地番	地盤高	面積	土積	-	+	-	+	-		+
計	1563	2.235		1	4.08	258	1,052.64	0.155			3999			
				2	4.07	570	2,010.40	0.215			11180			
				3	4.87	424	2,215.66	0.655			32357			
				4	4.12	690	2,670.40	0.095			5175			
				5	3.99	1,200	4,738.00	0.215			29400			
				6	3.85	1,140	4,124.00	0.385			43890			
				7	4.12	690	2,812.80	0.115			7935			
				8	4.17	1,300	5,004.00	0.065			7800			
				9	4.24	1,140	4,023.60	0.005			670			
				10	4.12	690	2,829.00	0.135			7115			
				11	4.17	1,300	5,004.00	0.065			7800			
				12	4.45	1,140	4,754.00	0.115			13110			
				13	4.09	690	3,027.10	0.155			10695			
				14	4.24	1,300	5,004.00	0.005			670			

計	西		田		細		切盛高		切盛土積		差引土積		表土積 面積	
	面積	計西高	地目	地番	地盤高	面積	土積	-	+	-	+	-		+
計				15	4.13	1,140	4,705.10	0.105			11910			
				16	4.77	690	3,291.30	0.535			36915			
				17	4.61	1,200	5,532.00	0.375			75000			
				18	4.71	1,140	4,789.40	0.025			2850			
				19	4.73	690	2,835.00	0.495			2970			
				20	4.23	152	442.96	0.005			675			
計						16,634	70,452.16			172,171.10		827		

区号	面积	平均高	田				切盛高		切盛土積		差引土積		表土積	
			地口	地口	地高	地高	面積	土積	-	+	-	+		-
7	18.27	3.84			1	3.72	222	1595.88		0.124		53.10		
					2	3.78	520	1965.60		0.054		33.20		
					3	3.66	494	1808.84		0.104		90.90		
					4	3.76	290	3222.90		0.054		83.16		
					5	3.80	1,200	4,560.00		0.074		62.80		
					6	3.73	1,140	4,252.20		0.114		129.96		
					7	4.01	470	3,969.70	0.166	167.39				
					8	3.80	1,200	4,560.00		0.074		62.80		
					9	3.72	1,140	4,240.80		0.124		94.36		
					10	4.06	270	4,019.70	0.216	213.84				
					11	3.77	1,200	4,524.00		0.074		62.80		
					12	3.77	1,140	4,297.80		0.074		64.56		
					13	3.93	270	3,390.70	0.026	85.14				
					14	3.82	1,200	4,554.00		0.074		62.80		

区号	面积	平均高	田				切盛高		切盛土積		差引土積		表土積	
			地口	地口	地高	地高	面積	土積	-	+	-	+		-
計					15	3.85	1,140	4,389.00	0.026	6.84				
					16	3.93	270	3,390.70	0.026	85.14				
					17	3.93	1,200	4,716.00	0.026	103.10				
					18	3.92	1,140	4,465.80	0.076	86.64				
					19	3.93	132	510.76	0.026	11.35				
					20	3.96	260	1,622.40	0.116	30.16				
					21	4.14	342	1,385.10	0.206	70.95				
計					18.27	72,320.82		857.10	3,972.12	12.60				



計	西		田						切盛高		切盛土積		差引土積		表土積 面積
	番号	面積	計高	地目	地番	地盤高	面積	土積	-	+	-	+	-	+	
3	19.44	3255			1	3.80	429	1.63020		0055		2360			
					2	3.80	520	1.97600		0055		2860			
					3	3.82	494	1.88108		0035		1729			
					4	3.73	990	3.69270		0125		12375			
					5	3.81	1.200	4.57200		0045		5400			
					6	3.84	1.140	4.37760		0015		1710			
					7	3.77	990	3.73230		0035		4715			
					8	3.84	1.200	4.60800		0015		1800			
					9	3.85	1.140	4.36700		0005		570			
					10	3.83	990	3.79170		0025		2475			
					11	3.85	1.200	4.62000		0005		600			
					12	3.88	1.140	4.42320		0025		2850			
					13	3.88	990	3.84120		0025		2475			
					14	3.95	1.200	4.74000		0005		600			

計	西		田						切盛高		切盛土積		差引土積		表土積 面積
	番号	面積	計高	地目	地番	地盤高	面積	土積	-	+	-	+	-	+	
					15	3.90	1.140	4.44600		0045		5130			
					16	3.91	990	3.87090		0055		5445			
					17	3.89	1.200	4.66800		0035		4200			
					18	3.89	1.140	4.43760		0035		3990			
					19	4.01	380	1.52380		0155		5890			
					20	3.98	560	2.22880		0125		7000			
					21	3.95	608	2.40160		0095		5775			
								19.44	757488			77567399	18.62		

計	西			田					切盛高		切盛土積		差引土積		表土積 面積
	番	面積	計西高	地口	地番	地盤高	面積	土積	-	+	-	+	-	+	
4	15491	4108			1	3.71	281	1,092.51		0.375		111.81			
					2	3.78	453	1,625.74		0.320		158.72			
					3	3.70	250	925.10		0.303		102.00			
					4	3.92	970	3,880.00		0.183		225.12			
					5	4.01	915	3,659.15		0.080		89.67			
					6	4.19	135	546.65	0.022		11.07				
					7	3.87	990	3,930.30		0.130		126.62			
					8	4.06	1,200	4,872.00		0.043		57.60			
					9	4.21	1,120	4,715.20	0.02		17.24				
					10	3.95	990	3,910.50		0.153		156.72			
					11	4.07	1,200	4,884.00		0.020		45.60			
					12	4.26	1,140	4,856.40	0.152		173.10				
					13	4.45	990	4,405.50	0.372		335.88				
					14	4.09	1,200	4,908.00		0.013		21.60			
					15	4.24	1,140	4,821.60	0.192		157.44				

計	西			田					切盛高		切盛土積		差引土積		表土積 面積
	番	面積	計西高	地口	地番	地盤高	面積	土積	-	+	-	+	-	+	
					16	4.51	627	2,227.77	0.0902		252.05				
					17	4.05	917	3,713.35		0.068		53.17			
					18	4.20	923	3,876.60	0.092		87.72				
計						15,491	63,682.57			112,762	111,900	554			



計	西		田				切盛高		切盛土積		差引土積		表土積 面積	
	面積	計西高	地目	地目	地積	地積高	面積	土積	-	+	-	+		-
28.752	4.301			1	4.42	396	175032	0.119			17.12			
				2	4.13	720	277360		0.171		113.12			
				3	4.31	056	274116	0.009			5.72			
				4	4.19	250	122720		0.112		27.18			
				5	4.03	1600	344900		0.271		233.10			
				6	4.10	1570	623200		0.101		205.51			
				7	4.08	850	357090		0.221		124.80			
				8	4.21	1600	673600		0.091		185.60			
				9	4.20	1520	638400		0.101		153.52			
				10	4.17	850	368960		0.181		115.10			
				11	4.30	1600	628000		0.001		1.50			
				12	4.33	1520	653160	0.009			44.08			
				13	4.24	850	373110		0.061		53.18			
				14	4.37	1600	699250	0.049			110.10			

計	西		田				切盛高		切盛土積		差引土積		表土積 面積	
	面積	計西高	地目	地目	地積	地積高	面積	土積	-	+	-	+		-
				15	4.53	1520	623560	0.219			70.08			
				16	4.10	850	366800		0.101		176.85			
				17	4.46	1600	713600	0.159			114.10			
				18	4.62	1520	702240	0.319			189.88			
				19	4.44	660	306240	0.339			123.74			
				20	4.42	1700	530400	0.119			112.80			
				21	4.35	1140	495900	0.089			55.86			
				22	4.19	820	374200	0.179			157.52			
				23	4.23	1600	676000		0.071		113.60			
				24	4.31	1520	659680	0.039			19.18			
							22752	123431.68			173500	19456	1932	

名号	計		田					切盛高		切盛土積		差引土積		表土積
	面積	計西高	地目	地番	地盤高	面積	土積	-	+	-	+	-	+	
7	31221	4440		1	438	250	127100		0.26		2700			
				2	427	440	187580		0.17		7480			
				3	424	361	153064		0.20		7220			
				4	427	1320	591070	0.03		49.60				
				5	441	1.600	705600		0.03		4800			
				6	434	1520	659680		0.10		15200			
				7	445	1320	521400	0.1		1320				
				8	449	1.600	718400	0.05		8000				
				9	441	1520	670320		0.03		4560			
				10	443	1320	584760		0.01		1320			
				11	465	1.600	744000	0.21		33600				
				12	459	1.520	627680	0.15		22800				
				13	443	1.320	581160		0.01		1320			
				14	452	1.600	723200	0.08		12800				

名号	計		田					切盛高		切盛土積		差引土積		表土積
	面積	計西高	地目	地番	地盤高	面積	土積	-	+	-	+	-	+	
				15	452	1520	628560	0.09		13680				
				16	408	1320	572160		0.06		7920			
				17	439	1.600	702400		0.05		8000			
				18	447	1520	679440	0.03		4560				
				19	426	490	421780		0.18		7820			
				20	432	1200	520800		0.10		12000			
				21	451	1140	514140	0.07		7980				
				22	435	1.520	562400		0.16		21120			
				23	440	1.600	704000		0.04		6400			
				24	452	1.520	687040	0.08		12160				
	計						31221	13265124			121840	111760	3000	

計		西		田				畑		切盛高		切盛土積		差引土積		農土積 面積
番号	面積	計西高	地目	地目	地番	地號高	面積	土積	-	+	-	+	-	+		
E	40,386	4.536			1	1.23	230	100674		0.306		22.85				
					2	4.21	20	33680		0.324		26.73				
					3	4.16	92	40748		0.371		32.85				
					4	4.34	1,520	2,728,80		0.296		258.71				
					5	4.33	1,600	6,918,00		0.304		329.60				
					6	4.28	1,520	6,505,60		0.256		389.11				
					7	4.51	1,320	5,753,20		0.076		343.2				
					8	4.51	1,600	7,216,00		0.026		41.60				
					9	4.47	1,520	6,794,40		0.066		100.32				
					10	4.53	1,320	5,979,60		0.006		7.92				
					11	4.54	1,600	7,264,00	0.004		6.40					
					12	4.53	1,520	6,825,60		0.006		9.12				
					13	4.56	1,320	6,019,20	0.024		31.68					
					14	4.58	1,600	7,328,00	5.006		75.60					

計		西		田				畑		切盛高		切盛土積		差引土積		農土積 面積
番号	面積	計西高	地目	地目	地番	地號高	面積	土積	-	+	-	+	-	+		
					15	4.57	1,520	6,396,40	0.024		51.68					
					16	4.61	1,320	6,085,20	0.074		97.68					
					17	4.66	1,600	7,451,00	0.124		198.40					
					18	4.64	1,520	7,052,80	0.104		158.60					
					19	4.62	990	4,573,80	1.564		89.16					
					20	4.66	1,320	5,592,00	0.114		123.60					
					21	4.61	1,140	5,255,40	0.074		81.36					
					22	4.58	1,320	6,045,60	0.044		58.88					
					23	4.66	1,600	7,456,00	0.124		198.40					
					24	4.63	1,520	7,037,60	0.074		142.88					
	計						32,356	137,854.42			331.00	1,864.88	28.12			

序号	西		田					切盛高		切盛土積		差引土積		表土積面積	
	面積	計西高	地目	地目	地高	地盤高	面積	土積	-	+	-	+	-		+
7	29823	4.576			1	4.27	1.320	5636.40		0.306		40392			
					2	4.76	1.595	6224.10		0.136		50402			
					3	4.33	1.378	5966.74		0.336		33897			
					4	4.54	1.320	5992.80		0.036		4787			
					5	4.56	1.600	7296.00		0.016		2560			
					6	4.51	1.520	6255.20		0.066		10032			
					7	4.56	1.320	6019.20		0.016		2112			
					8	4.57	1.600	7312.00		0.006		960			
					9	4.56	1.520	6931.20		0.016		2432			
					10	4.56	1.320	6019.20		0.016		2112			
					11	4.57	1.600	7312.00		0.006		960			
					12	4.61	1.520	7007.20	0.034			912			
					13	4.65	1.320	6138.00	0.074			972			
					14	4.16	1.600	7456.00	0.094			1344			

序号	西		田					切盛高		切盛土積		差引土積		表土積面積	
	面積	計西高	地目	地目	地高	地盤高	面積	土積	-	+	-	+	-		+
					15	4.70	1.520	7184.00	0.124			1584			
					16	4.66	990	4613.20	0.084			816			
					17	4.72	1.200	5664.00	0.144			1728			
					18	4.76	1.140	5426.40	0.084			2076			
					19	4.62	1.370	6078.40	0.084			588			
					20	4.70	1.600	7520.00	0.124			1224			
					21	4.77	1.520	7280.00	0.214			3252			
					計			29823	1.070			51972	12618	1354	

計			田						切盛高		切盛土積		差引土積		表土積
番号	面積	計面積	地目	地番	地盤高	面積	土積	-	+	-	+	-	+		
10	28.811	4 477		1	4.28	1 060	4 622.40			0.397			428.76		
				2	4.31	1 274	5 490.94			0.367			487.66		
				3	4.53	1 127	5 105.91			0.147			165.67		
				4	4.49	1 320	5 926.80			0.187			246.84		
				5	4.49	1 400	7 184.20			0.187			299.20		
				6	4.03	1 520	7 237.60			0.047			71.44		
				7	4.57	1 320	6 032.40			0.107			141.24		
				8	4.56	1 520	6 931.20			0.117			177.84		
				9	4.74	1 520	7 204.80			0.063			85.76		
				10	4.66	1 320	6 251.20			0.017			22.44		
				11	4.70	1 600	7 520.00			0.023			36.80		
				12	4.77	1 520	7 250.40			0.093			141.36		
				13	4.74	1 320	6 256.80			0.063			83.16		
				14	4.85	1 600	7 760.00			0.173			276.20		

計			田						切盛高		切盛土積		差引土積		表土積
番号	面積	計面積	地目	地番	地盤高	面積	土積	-	+	-	+	-	+		
				15	4.77	1 520	7 250.40			0.093			141.36		
				16	4.76	990	4 312.40			0.083			81.17		
				17	4.22	1 200	5 284.00			0.143			171.60		
				18	4.81	1 140	5 423.40			0.133			151.62		
				19	4.83	1 200	5 796.00			0.153			183.60		
				20	4.87	1 600	7 792.00			0.193			269.80		
				21	4.92	1 520	7 472.40			0.253			369.36		
				計			29,811.134			2,770.45			16,072.099	2,140	



序号	西		田				切盛高		切盛土積		差引土積		表土面積	
	面積	計區高	地目	地目	地番	地盤高	面積	土積	-	+	-	+		-
11	22.501	4.258			1	4.26	820	3572.80		0.198		175.24		
					2	4.98	1.600	6368.00		0.270		4440.00		
					3	4.35	1.520	6612.00	0.072			1378.91		
					4	4.32	234	3202.88	0.062			517.1		
					5	4.16	1.600	6656.00		0.093		1560.00		
					6	4.23	1.520	6479.60		0.020		42.56		
					7	4.23	430	1703.50		0.028		12.60		
					8	4.33	1.600	6728.00	0.072			115.20		
					9	4.36	1.520	6627.20	0.102			155.04		
					10	3.66	15	54.90		0.598		89.7		
					11	4.20	1.446	6073.20		0.050		638.7		
					12	4.30	1.520	6840.00	0.232			3678.91		
					13	3.86	1.272	4709.92		0.398		502.16		
					14	4.37	1.520	1182.00	0.112			170.84		

序号	西		田				切盛高		切盛土積		差引土積		表土面積	
	面積	計區高	地目	地目	地番	地盤高	面積	土積	-	+	-	+		-
					15	4.17	916	3819.72		0.068		80.61		
					16	4.27	1.520	6490.40	0.012			10.24		
					17	4.53	1.280	5653.44	0.272			339.46		
					18	4.36	1.520	6627.20	0.102			155.04		
	計						22.501	25811.16				512.61/510.71	190	

計			田						切盛高		切盛土積		差引土積		表土積 面積
西積	計西高	地口	地口	地高	地盤高	面積	土積	-	+	-	+	-	+		
12	30.891	4.92		1	4.27	1.320	5636.40		0.212		279.84				
				2	4.36	1.600	6926.00		0.122		185.20				
				3	4.61	1.520	7,007.20	0.128			194.56				
				4	4.41	1.320	5621.20		0.072		95.04				
				5	4.48	1.600	7,168.00		0.202		320				
				6	4.72	1.520	7,274.40	0.238			341.76				
				7	4.37	1.320	5768.40		0.112		147.84				
				8	4.60	1.600	7,260.00	0.118			188.80				
				9	4.68	1.520	7,213.60	0.178			300.96				
				10	4.31	1.320	5629.20		0.172		227.04				
				11	4.59	1.600	7,344.00	0.108			172.80				
				12	4.62	1.520	7,022.40	0.138			209.76				
				13	4.29	1.355	5804.37		0.172		259.78				
				14	4.44	1.320	7,104.00		0.042		67.20				

計			田						切盛高		切盛土積		差引土積		表土積 面積
西積	計西高	地口	地口	地高	地盤高	面積	土積	-	+	-	+	-	+		
				15	4.74	1.520	7,204.20	0.258			392.16				
				16	4.65	1.320	5,346.00		0.432		570.24				
				17	4.38	1.600	7,008.00		0.102		163.20				
				18	4.74	1.520	7,264.80	0.258			392.16				
				19	4.25	1.254	5,359.50		0.202		290.93				
				20	4.40	1.520	6,688.00		0.082		124.64				
				21	4.64	1.444	6,709.16	0.158			228.15				
計							30891.08	470.43			3401.11	24715	16.96		

計	西	田				田	細	切盛高		切盛土積		差引土積		表土積
		計西積	地目	地目	地積			面積	土積	-	+	-	+	
13	30852	4711												
			1	4.6	1.320	6164.40		0.041		5212				
			2	4.68	1.600	7428.00		0.031		4710				
			3	4.69	1.520	7128.80		0.021		3192				
			4	4.71	1.370	6217.20		0.001		132				
			5	4.72	1.600	7552.00	0.009		1440					
			6	4.70	1.520	7144.00		0.011		1672				
			7	4.76	1.320	6293.20	0.049		444					
			8	4.70	1.600	7520.00		0.011		1760				
			9	4.73	1.520	7187.60	0.019		2858					
			10	4.74	1.320	6366.80	0.029		3828					
			11	4.73	1.600	7538.00	0.029		3940					
			12	4.66	1.520	7083.20		0.051		7752				
			13	4.74	1.320	6256.80	0.029		3878					
			14	4.71	1.600	7526.00		0.001		160				

計	西	田				田	細	切盛高		切盛土積		差引土積		表土積
		計西積	地目	地目	地積			面積	土積	-	+	-	+	
			15	4.65	1.520	7668.00		0.061		9272				
			16	4.83	1.320	6275.60	0.119		15708					
			17	4.65	1.600	7840.00		0.061		7740				
			18	4.68	1.520	7118.60		0.021		4712				
			19	4.80	1.254	6144.60	0.189		33701					
			20	4.65	1.520	7118.60		0.031		4712				
			21	4.65	1.424	5729.24		0.051		3214				
計						30850	18572			66901	66860	41		

計	西			田				切盛高		切盛土積		不引土積		表土積 面積
	番号	面積	計西高	地目	地番	地盤高	面積	土積	-	+	-	+	-	
14	29,723	4,241		1	4.47	1,320	6164.40		0.071		92.72			
				2	4.72	1,600	7552.00		0.021		33.60			
				3	4.20	1,520	7296.00	0.059		87.68				
				4	4.23	1,320	6243.60		0.011		14.52			
				5	4.77	1,600	7584.00		0.001		1.60			
				6	4.80	1,520	7296.00	0.059		87.68				
				7	4.55	1,320	6270.00	0.009		11.88				
				8	4.70	1,600	7520.00		0.041		65.60			
				9	4.71	1,520	7159.20		0.031		47.12			
				10	4.69	1,320	6190.80		0.051		67.52			
				11	4.70	1,600	7520.00		0.041		65.60			
				12	4.69	1,520	7128.80		0.051		77.52			
				13	4.68	1,320	6177.60		0.061		80.52			
				14	4.67	1,600	7472.00		0.071		113.40			

計	西			田				切盛高		切盛土積		不引土積		表土積 面積
	番号	面積	計西高	地目	地番	地盤高	面積	土積	-	+	-	+	-	
				15	4.66	1,520	7283.20		0.081		123.12			
				16	4.72	1,320	6230.40		0.021		27.72			
				17	4.76	1,600	7424.00	0.019		30.40				
				18	4.97	1,351	6724.57	0.279		309.38				
				19	4.76	1,254	5229.24	0.017		23.23				
				20	4.91	1,543	7605.18	0.169		211.61				
				21	5.64	50	282.00	0.279		24.95				
計							29,323	139,040.19			551,41.81	56,17.25		



計			田						切 盛 高		切 盛 土 積		差 引 土 積		表 土 投 面 積
番 号	面 積	計 西 高	地 目	地 目	地 番	地 盤 高	面 積	土 積	-	+	-	+	-	+	
16	20.225	4.586			1	4.69	394	180.096	0.104			7774			
					2	4.86	1240	5406.40		0.226		28074			
					3	4.37	1178	5147.86		0.216		19749			
					4	4.49	1158	5199.42		0.076		11117			
					5	4.37	1600	7024.00		0.196		31310			
					6	4.42	1520	6718.40		0.166		25232			
					7	4.44	1537	7120.96	0.054			8311			
					8	4.53	1600	7298.00		0.056		8960			
					9	4.54	1520	6908.00		0.046		6992			
					10	4.53	1600	7298.00		0.056		8960			
					11	4.50	1600	7200.00		0.086		13740			
					12	4.70	1520	7224.00	0.114			17328			
					13	4.52	1600	7232.00		0.066		10560			
					14	4.42	1600	7292.00	0.074			5440			

計			田						切 盛 高		切 盛 土 積		差 引 土 積		表 土 投 面 積
番 号	面 積	計 西 高	地 目	地 目	地 番	地 盤 高	面 積	土 積	-	+	-	+	-	+	
					15	4.27	1520	7422.80	0.004			46208			
					16	4.82	1110	5250.20	0.234			25774			
					17	4.21	1600	7476.00	0.224			35240			
					18	4.07	1520	6186.40		0.516		78432			
					19	4.75	183	267.45	0.164			3091			
					20	4.62	1600	7322.00	0.084			5440			
					21	5.04	1520	7662.80	0.154			4908			
					22	4.71	17	2007.57				211			
					23	4.24	858	2787.12	0.154			4633			
					24	5.00	636	3150.00	0.144			2832			
					計			30223.15	631.24			25170.25	2576		

計		西						田		加		切盛高		切盛土積		差引土積		表土換面積
区号	面積	計西高	地目	地目	地番	地盤高	面積	土積	-	+	-	+	-	+	-	+		
17	23297	4.822				4.50	1.023	460350		0.152			134.81					
						4.39	1.240	594360		0.232			287.68					
						4.63	1.178	545414	0.008				9.42					
						4.31	1.320	568910		0.212			411.81					
						4.22	1.600	684800		0.342			547.20					
						4.55	1.520	691600		0.072			109.44					
						4.48	1.320	592360		0.142			187.44					
						4.35	1.600	750200		0.242			387.20					
						4.36	1.520	652720		0.262			398.24					
						5.00	1.020	660000	0.378				498.96					
						4.93	1.600	720200	0.202				292.80					
						4.82	1.520	722640	0.198				300.96					
						4.93	1.320	650760	0.308				406.56					
						4.71	1.100	553600	0.098				140.80					

計		西						田		加		切盛高		切盛土積		差引土積		表土換面積
区号	面積	計西高	地目	地目	地番	地盤高	面積	土積	-	+	-	+	-	+	-	+		
						4.74	1.600	790400	0.318				568.80					
						4.77	932	44564	0.148				137.94					
						4.45	305	135725	0.172				52.46					
						4.72	217	102726	0.158				39.24					
						4.65	529	282498	0.002				156					
						4.58	78	12024	0.044				118					
51							22.272	107,677.61					21.92					

計		西		田					切盛高		切盛土積		差引土積		表土積 面積
區号	面積	計西高	地口	地口	地高	地盤高	面積	土積	-	+	-	+	-	+	
18	13573	5.47			1	4.67	1.073	4727.41		0.497		508.43			
					2	4.80	1.240	5252.10		0.367		455.08			
					3	4.84	1.178	5791.52		0.327		385.21			
					7	4.58	1.320	6095.60		0.587		774.84			
					5	4.85	1.600	7760.00		0.317		507.20			
					6	5.64	1.421	2014.44	0.423		672.13				
					7	4.66	1.320	6151.20		0.507		689.24			
					0	5.34	1.488	8243.52	0.373		555.02				
					9	5.13	1.320	6771.60		0.037		488.4			
					10	6.20	594	3037.70	1.633		970.00				
					11	6.25	819	5118.75	1.083		886.98				
					12	8.24	9	74.16	0.033		27.66				
					13	7.36	1	736	2.193		2.19				
					14	6.28	740	1507.20	1.113		27.12				

計		西		田					切盛高		切盛土積		差引土積		表土積 面積
區号	面積	計西高	地口	地口	地高	地盤高	面積	土積	-	+	-	+	-	+	
	計						13573	70163.96			3381.70	2342.54	12.21		





整地計算書(第一区第一ブロック)

計測田区	切土量	不土	在引土	引土	運搬距離												別	土	量																																																																																																																																																																																																																																																																																																																																																																																																																																																																																																																																																																																																																																																																																																																																																																																																																																													
					20	30	40	50	60	70	80	90	100	110	120	130				140	150	160	180	200	220	240	260	280																																																																																																																																																																																																																																																																																																																																																																																																																																																																																																																																																																																																																																																																																																																																																																																																																																				
1	18,827	8,571.0	8,571.0	27,468	8,571.0	12,856	17,144	21,432	25,720	30,008	34,296	38,584	42,872	47,160	51,448	55,736	60,024	64,312	68,600	72,888	77,176	81,464	85,752	90,040	94,328	98,616	102,904	107,192	111,480	115,768	120,056	124,344	128,632	132,920	137,208	141,496	145,784	150,072	154,360	158,648	162,936	167,224	171,512	175,800	180,088	184,376	188,664	192,952	197,240	201,528	205,816	210,104	214,392	218,680	222,968	227,256	231,544	235,832	240,120	244,408	248,696	252,984	257,272	261,560	265,848	270,136	274,424	278,712	283,000	287,288	291,576	295,864	300,152	304,440	308,728	313,016	317,304	321,592	325,880	330,168	334,456	338,744	343,032	347,320	351,608	355,896	360,184	364,472	368,760	373,048	377,336	381,624	385,912	390,200	394,488	398,776	403,064	407,352	411,640	415,928	420,216	424,504	428,792	433,080	437,368	441,656	445,944	450,232	454,520	458,808	463,096	467,384	471,672	475,960	480,248	484,536	488,824	493,112	497,400	501,688	505,976	510,264	514,552	518,840	523,128	527,416	531,704	535,992	540,280	544,568	548,856	553,144	557,432	561,720	566,008	570,296	574,584	578,872	583,160	587,448	591,736	596,024	600,312	604,600	608,888	613,176	617,464	621,752	626,040	630,328	634,616	638,904	643,192	647,480	651,768	656,056	660,344	664,632	668,920	673,208	677,496	681,784	686,072	690,360	694,648	698,936	703,224	707,512	711,800	716,088	720,376	724,664	728,952	733,240	737,528	741,816	746,104	750,392	754,680	758,968	763,256	767,544	771,832	776,120	780,408	784,696	788,984	793,272	797,560	801,848	806,136	810,424	814,712	819,000	823,288	827,576	831,864	836,152	840,440	844,728	849,016	853,304	857,592	861,880	866,168	870,456	874,744	879,032	883,320	887,608	891,896	896,184	900,472	904,760	909,048	913,336	917,624	921,912	926,200	930,488	934,776	939,064	943,352	947,640	951,928	956,216	960,504	964,792	969,080	973,368	977,656	981,944	986,232	990,520	994,808	999,096	1,003,384	1,007,672	1,011,960	1,016,248	1,020,536	1,024,824	1,029,112	1,033,400	1,037,688	1,041,976	1,046,264	1,050,552	1,054,840	1,059,128	1,063,416	1,067,704	1,071,992	1,076,280	1,080,568	1,084,856	1,089,144	1,093,432	1,097,720	1,102,008	1,106,296	1,110,584	1,114,872	1,119,160	1,123,448	1,127,736	1,132,024	1,136,312	1,140,600	1,144,888	1,149,176	1,153,464	1,157,752	1,162,040	1,166,328	1,170,616	1,174,904	1,179,192	1,183,480	1,187,768	1,192,056	1,196,344	1,200,632	1,204,920	1,209,208	1,213,496	1,217,784	1,222,072	1,226,360	1,230,648	1,234,936	1,239,224	1,243,512	1,247,800	1,252,088	1,256,376	1,260,664	1,264,952	1,269,240	1,273,528	1,277,816	1,282,104	1,286,392	1,290,680	1,294,968	1,299,256	1,303,544	1,307,832	1,312,120	1,316,408	1,320,696	1,324,984	1,329,272	1,333,560	1,337,848	1,342,136	1,346,424	1,350,712	1,355,000	1,359,288	1,363,576	1,367,864	1,372,152	1,376,440	1,380,728	1,385,016	1,389,304	1,393,592	1,397,880	1,402,168	1,406,456	1,410,744	1,415,032	1,419,320	1,423,608	1,427,896	1,432,184	1,436,472	1,440,760	1,445,048	1,449,336	1,453,624	1,457,912	1,462,200	1,466,488	1,470,776	1,475,064	1,479,352	1,483,640	1,487,928	1,492,216	1,496,504	1,500,792	1,505,080	1,509,368	1,513,656	1,517,944	1,522,232	1,526,520	1,530,808	1,535,096	1,539,384	1,543,672	1,547,960	1,552,248	1,556,536	1,560,824	1,565,112	1,569,400	1,573,688	1,577,976	1,582,264	1,586,552	1,590,840	1,595,128	1,599,416	1,603,704	1,607,992	1,612,280	1,616,568	1,620,856	1,625,144	1,629,432	1,633,720	1,638,008	1,642,296	1,646,584	1,650,872	1,655,160	1,659,448	1,663,736	1,668,024	1,672,312	1,676,600	1,680,888	1,685,176	1,689,464	1,693,752	1,698,040	1,702,328	1,706,616	1,710,904	1,715,192	1,719,480	1,723,768	1,728,056	1,732,344	1,736,632	1,740,920	1,745,208	1,749,496	1,753,784	1,758,072	1,762,360	1,766,648	1,770,936	1,775,224	1,779,512	1,783,800	1,788,088	1,792,376	1,796,664	1,800,952	1,805,240	1,809,528	1,813,816	1,818,104	1,822,392	1,826,680	1,830,968	1,835,256	1,839,544	1,843,832	1,848,120	1,852,408	1,856,696	1,860,984	1,865,272	1,869,560	1,873,848	1,878,136	1,882,424	1,886,712	1,891,000	1,895,288	1,899,576	1,903,864	1,908,152	1,912,440	1,916,728	1,921,016	1,925,304	1,929,592	1,933,880	1,938,168	1,942,456	1,946,744	1,951,032	1,955,320	1,959,608	1,963,896	1,968,184	1,972,472	1,976,760	1,981,048	1,985,336	1,989,624	1,993,912	1,998,200	2,002,488	2,006,776	2,011,064	2,015,352	2,019,640	2,023,928	2,028,216	2,032,504	2,036,792	2,041,080	2,045,368	2,049,656	2,053,944	2,058,232	2,062,520	2,066,808	2,071,096	2,075,384	2,079,672	2,083,960	2,088,248	2,092,536	2,096,824	2,101,112	2,105,400	2,109,688	2,113,976	2,118,264	2,122,552	2,126,840	2,131,128	2,135,416	2,139,704	2,143,992	2,148,280	2,152,568	2,156,856	2,161,144	2,165,432	2,169,720	2,174,008	2,178,296	2,182,584	2,186,872	2,191,160	2,195,448	2,199,736	2,204,024	2,208,312	2,212,600	2,216,888	2,221,176	2,225,464	2,229,752	2,234,040	2,238,328	2,242,616	2,246,904	2,251,192	2,255,480	2,259,768	2,264,056	2,268,344	2,272,632	2,276,920	2,281,208	2,285,496	2,289,784	2,294,072	2,298,360	2,302,648	2,306,936	2,311,224	2,315,512	2,319,800	2,324,088	2,328,376	2,332,664	2,336,952	2,341,240	2,345,528	2,349,816	2,354,104	2,358,392	2,362,680	2,366,968	2,371,256	2,375,544	2,379,832	2,384,120	2,388,408	2,392,696	2,396,984	2,401,272	2,405,560	2,409,848	2,414,136	2,418,424	2,422,712	2,427,000	2,431,288	2,435,576	2,439,864	2,444,152	2,448,440	2,452,728	2,457,016	2,461,304	2,465,592	2,469,880	2,474,168	2,478,456	2,482,744	2,487,032	2,491,320	2,495,608	2,499,896	2,504,184	2,508,472	2,512,760	2,517,048	2,521,336	2,525,624	2,529,912	2,534,200	2,538,488	2,542,776	2,547,064	2,551,352	2,555,640	2,559,928	2,564,216	2,568,504	2,572,792	2,577,080	2,581,368	2,585,656	2,589,944	2,594,232	2,598,520	2,602,808	2,607,096	2,611,384	2,615,672	2,619,960	2,624,248	2,628,536	2,632,824	2,637,112	2,641,400	2,645,688	2,649,976	2,654,264	2,658,552	2,662,840	2,667,128	2,671,416	2,675,704	2,680,000	2,684,288	2,688,576	2,692,864	2,697,152	2,701,440	2,705,728	2,710,016	2,714,304	2,718,592	2,722,880	2,727,168	2,731,456	2,735,744	2,740,032	2,744,320	2,748,608	2,752,896	2,757,184	2,761,472	2,765,760	2,770,048	2,774,336	2,778,624	2,782,912	2,787,200	2,791,488	2,795,776	2,800,064	2,804,352	2,808,640	2,812,928	2,817,216	2,821,504	2,825,792	2,830,080	2,834,368	2,838,656	2,842,944	2,847,232	2,851,520	2,855,808	2,860,096	2,864,384	2,868,672	2,872,960	2,877,248	2,881,536	2,885,824	2,890,112	2,894,400	2,898,688	2,902,976	2,907,264	2,911,552	2,915,840	2,920,128	2,924,416	2,928,704	2,933,000	2,937,288	2,941,576	2,945,864	2,950,152	2,954,440	2,958,728	2,963,016	2,967,304	2,971,592	2,975,880	2,980,168	2,984,456	2,988,744	2,993,032	2,997,320	3,001,608	3,005,896	3,010,184	3,014,472	3,018,760	3,023,048	3,027,336	3,031,624	3,035,912	3,040,200	3,044,488	3,048,776	3,053,064	3,057,352	3,061,640	3,065,928	3,070,216	3,074,504	3,078,792	3,083,080	3,087,368	3,091,656	3,095,944	3,100,232	3,104,520	3,108,808	3,113,096	3,117,384	3,121,672	3,125,960	3,130,248	3,134,536	3,138,824	3,143,112	3,147,400	3,151,688	3,155,976	3,160,264	3,164,552	3,168,840	3,173,128	3,177,416	3,181,704	3,186,000	3,190,288	3,194,576	3,198,864	3,203,152	3,207,440	3,211,728	3,216,016	3,220,304	3,224,592	3,228,880	3,233,168	3,237,456	3,241,744	3,246,032	3,250,320	3,254,608	3,258,896	3,263,184	3,267,472	3,271,760	3,276,048	3,280,336	3,284,624	3,288,912	3,293,200	3,297,488	3,301,776	3,306,064	3,310,352	3,314,640	3,318,928	3,323,216	3,327,504	3,331,792	3,336,080	3,340,368	3,344,656	3,348,944	3,353,232	3,357,520	3,361,808	3,366,096	3,370,384	3,374,672	3,378,960	3,383,248	3,387,536	3,391,824	3,396,112	3,400,400	3,404,688	3,408,976	3,413,264	3,417,552	3,421,840	3,426,128	3,430,416	3,434,704	3,439,000	3,443,288	3,447,576	3,451,864	3,456,152	3,460,440	3,464,728	3,469,016	3,473,304	3,477,592	3,481,880	3,486,168	3,490,456	3,494,744	3,499,032	3,503,320	3,507,608	3,511,896	3,516,184	3,520,472	3,524,760	3,529,048	3,533,336	3,537,624	3,541,912	3,546,200	3,550,488	3,554,776</



















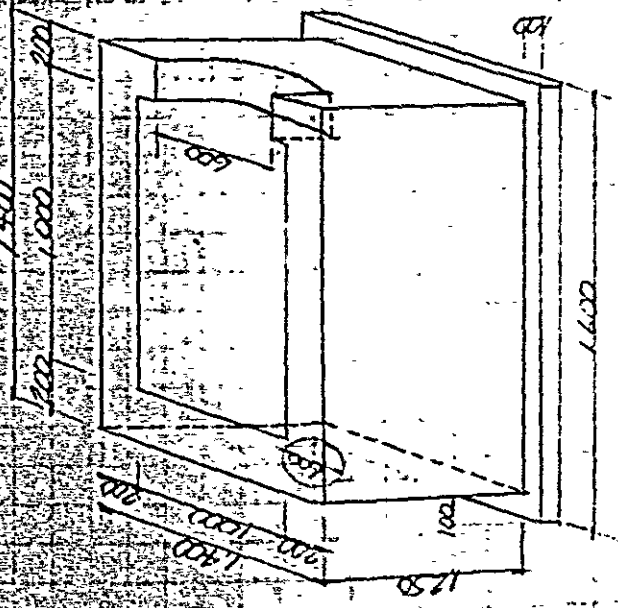






1) 分水器 数量 計 算 書

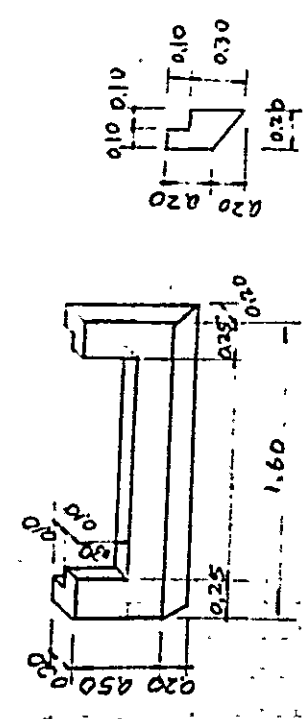
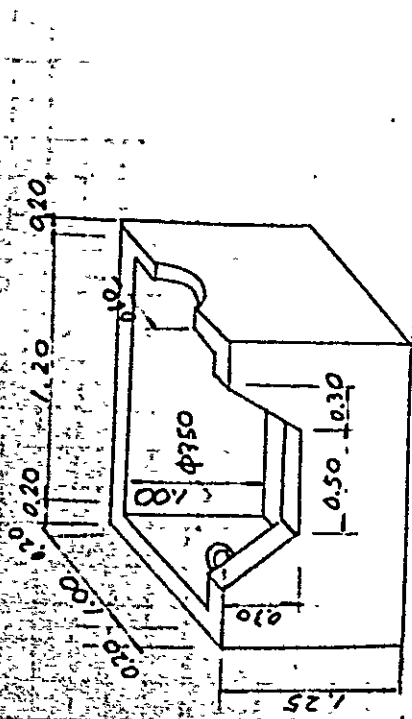
名 称	区 分	单 式	数 量
分水器 横断直径 (A947)	コブリー	$125 \times 140 \times 20 \times 2$	0.700
		$125 \times 100 \times 20 \times 2$	0.500
		$100 \times 40 \times 0.25$	0.250
		$211 \times 0.15 \times 2 \times 100 \times 4$	0.020
		$- 3.14 \times 0.30^2 \times 0.2 \times \frac{1}{2}$	- 0.028
		$- 3.14 \times 0.30^2 \times 0.2$	- 0.056
	計		1.386
	検口コブリー	$160 \times 0.1 \times 2$	0.320
		$1.90 \times 0.1 \times 2$	0.280
	計		0.600
	型杆	$1.90 \times 125 \times 4$	7.00
		$1.00 \times 0.90 \times 4$	3.60
		$1.00 \times 0.14 \times 4$	0.56
		$- 3.14 \times 0.30^2 \times 12 \times \frac{1}{2}$	- 0.28
		$- 3.14 \times 0.30^2 \times 2$	- 0.57
	計		10.31





数量 計算書

名 称	区 分	式	数 量
分木ノ格 横断暗梁枠 (B7170)	コンクリ	$1.40 \times 1.60 \times 1.25$	
		$- [(1.20 \times 1.00 \times 1.00) +$	
		$(3.14 \times 0.60 \div 8) + (3.14$	
		$0.35 \div 4) + (0.80 \times 0.30)$	
		$\times 0.20]$	
		$= 2.80 - \{ 1.20 + (0.24 + 0.27$	
		$700$	
		$0.24) \times 0.2 \} = 1.450$	
		$(0.20 \times 0.20 - 0.10 \times 0.10) \times 0.30$	
		$\times 2 = 0.018$	
	$(0.20 \times 0.20 - 0.10 \times 0.10 + 0.20$		
	$\times 0.20 \times \frac{1}{2}) \times 1.60 = 1.65$		
	計	$1.45 + 1.65 = 3.10$	3.10
	括弧内	$1.80 \times 1.60 \times 0.10 = 0.288$	0.288
	其他	$(1.60 + 1.40 + 1.40) \times 1.25 +$	
		$(1.20 + 1.00 + 1.00) \times 1.00 +$	











1) 土壤基計畫

測 點	點間距離	平均距離	切			土			法長(左)			法長(右)		
			斷法	面積	立平	斷法	面積	立平	斷法	面積	立平	斷法	面積	立平
I				3105.9	8163.9			849.6					923.2	
II				1619.7	5529.1			472.0					644.9	
III				1022.1	2168.3			267.5					254.7	
IV				1982.6	194.8			399.8					299.8	
V				662.6	5525.1			455.0					761.7	
VI				527.9	6618.2			524.4					1066.3	
VII				825.0	4543.6			186.6					987.6	
VIII				994.5	4855.8			331.7					977.5	
IX				1278.4	4547.2			204.0					236.2	
X				1274.8	2653.9			206.2					253.2	
計				16222.5	50259.9			5664.8					7857.1	

測 點	原 則 距 離	平均距離	切			二			三			法 (左)			法 (右)		
			時 法	面 長	立 平	時 法	面 長	立 平	時 法	面 長	立 平	時 法	面 長	立 平	時 法	面 長	立 平
NO. 0	0	23	176	4098	0	00	21	483	40	920							
BC																	
NO. 1-45	46	25	12	300	0.2	5.0	0.2	5.0	0.8	200							
1	4	34	0.6	5.0	0.3	2.5	0.9	3.4	0.6	5.0							
EC1																	
NO. 1128	128	178	0	0.0	2.2	39.2	0.9	16.0	0.1	1.8							
135	135	18.7	0	0.0	18.3	345.9	4.9	92.6	2.8	52.9							
2	15	21.5	0	0.0	22.5	483.8	5.2	111.8	2.5	53.8							
BC 2																	
NO. 1.28	28	21.54	0	0.0	14.9	320.9	3.3	71.1	2.4	51.7							
EC 2																	
NO. 2.4808	110	11	0	0.0	16.9	185.9	3.6	39.6	2.6	28.6							
3	6.91	15.46	0	0.0	14.8	228.8	3.2	49.5	2.9	37.1							
3124	14	25	0	0.0	17.1	427.5	0	0	0	0							
4	26	32	6.0	228.0	10.2	387.6	1.2	45.6	1.7	64.6							
5	50	47	1.5	211.5	15.0	717.1	1.0	47.0	1.5	70.5							
5145	44	25	0	0	3.1	770.0	0	0	0	0							
6	6	28	1.5	126.0	11.7	427.6	1.1	36.8	1.9	53.2							
7	50	50	1	20.0	19.5	425.0	0.9	45.0	1.5	40.0							
8	50	32	1.0	128.0	10.5	336.0	1.8	25.6	1.5	48.0							
8-14	14	35	0	0	12.6	345.0	0	0	0	0							
9	36	43	5.0	215.0	8.1	342.0	0.7	30.1	1.0	43.0							
10	50	42	5.2	235.2	10.0	400.0	0.7	29.4	1.2	58.8							

12.1.13

測 點	點間距離	平均距離	±			△			長 (左)			長 (右)				
			法	而	立	法	而	立	法	而	立	法	而	立		
10136	24	25	0	18.9	472.5	0	0	0	0	0	0	0	0	0	0	0
111	16	33	6.0	8.9	293.7	0.8	26.4	39.6	1.2	39.6	0	0	0	0	0	0
112	50	50	6.0	7.9	395.0	0.8	40.0	60.0	1.2	60.0	0	0	0	0	0	0
13	50	27	6.8	7.8	210.6	0.8	21.6	29.7	1.1	29.7	0	0	0	0	0	0
13+4	4	25	0	12.5	312.5	0	0	0	0	0	0	0	0	0	0	0
14	46	48	7.1	9.8	182.4	0.8	38.4	43.2	0.9	43.2	0	0	0	0	0	0
15	50	33	7.6	6.1	33	0.8	26.4	29.7	0.7	29.7	0	0	0	0	0	0
E P	16	2	0	0.1	0.2	0	0	0	0	0	0	0	0	0	0	0
計					8163.9		842.6	970.2		970.2						

測 點	點間距離	平均距離	切 土		盛 土		法 (左)		法 (右)	
			時 間	面 積	時 間	面 積	時 間	面 積	時 間	面 積
NO. 1	50	50	0	0	0	0	0	0	0	0
2	50	50	1.25	62.5	0	0	0.13	15.0	0.19	15.0
3	50	50	0	0	10.0	500	0.6	30.0	2.0	100.0
3+23	50	42	0	0	9.5	499	0.8	122.6	1.8	75.6
4	50	50	0	0	2.2	110	0	0	0	0
5	50	50	4.5	225.0	7.5	375.0	1.5	75.0	1.3	65.0
6	50	27	3.3	165.0	9.3	465.0	1.3	65.0	1.5	75.0
6+3	50	27	3.7	187.5	10.4	520.8	1.1	55.0	1.4	70.8
7	47	49	0	0	16.5	772.5	0	0	0	0
8	50	37	5.2	260.0	6.8	334.0	0.9	45.0	1.2	63.0
8+23	23	25	0	0	13.0	585.0	0.9	45.0	1.1	40.7
9	27	39	4.3	167.7	5.7	272.3	0.9	35.1	1.1	42.9
10	50	47	3.4	170.0	8.1	380.7	0.5	37.6	0.9	42.3
10+43	43	25	0	0	11.2	504.0	0	0	0	0
11	7	29	5.3	150.8	5.5	159.5	0.6	17.4	0.7	20.3
12	50	50	2.3	115.0	1.9	95.0	0.8	40.0	0.9	45.0
13	50	27	2.5	67.5	6.1	164.7	0.6	16.2	0.8	21.6
EP	3	2	0	0	11.9	561.0	0	0	0	0
計				1557.2		5610.1		393.7		454.3

計

測 点	观测距離	平均距離	切		土		土		土		土		土		土		土	
			断	面	立	面	断	面	立	面	断	面	立	面	断	面	立	面
No. 10	0	12	12	0	0	0	0	0	0	0	0	0	0	0	0	0	0	0
21	24	25	12	0	0	0	0	0	0	0	0	0	0	0	0	0	0	0
1	26	18	0	325	67.5	0	0	0	0	0	0	0	0	0	0	0	0	0
10	10	11	0	425	42.5	0	0	0	0	0	0	0	0	0	0	0	0	0
21	11	20	12	0	0	0	0	0	0	0	0	0	0	0	0	0	0	0
2	29	40	12	0	0	0	0	0	0	0	0	0	0	0	0	0	0	0
3	50	08	12	45.6	0	0	0	0	0	0	0	0	0	0	0	0	0	0
3+25	25	25	12	0	0	0	0	0	0	0	0	0	0	0	0	0	0	0
4	25	06	12	49.2	0	0	0	0	0	0	0	0	0	0	0	0	0	0
IPI. (No. 4+46)	46	26	12	28.8	0	1	2.50	0	0	0	0	0	0	0	0	0	0	0
5	4	27	09	24.0	1.10	29.70	0	0	0	0	0	0	0	0	0	0	0	0
6	50	03	12	09.6	5.50	18.50	1.8	59.4	1.8	59.4	0	0	0	0	0	0	0	0
6+15	15	25	0	0	0	0	0	0	0	0	0	0	0	0	0	0	0	0
7	35	43	0	129.0	8.7	374.1	0.9	38.7	0.6	25.8	0	0	0	0	0	0	0	0
8	50	43	0	129.0	8.0	349.0	0.8	34.9	0.5	21.5	0	0	0	0	0	0	0	0
8+35	35	25	0	0	27.3	48.25	0	0	0	0	0	0	0	0	0	0	0	0
9	15	33	12	15.4	4.6	15.18	1.4	46.2	1.1	38.3	0	0	0	0	0	0	0	0
10	50	50	2.3	15.0	7.7	28.50	1.0	50.0	1.0	50.0	0	0	0	0	0	0	0	0
11	50	28	3.6	10.8	3.9	10.92	0.7	19.6	0.9	25.2	0	0	0	0	0	0	0	0
11+5	5	25	0	0	7.0	19.50	0	0	0	0	0	0	0	0	0	0	0	0
12	45	24	1.4	57.6	5.5	132.0	0.8	19.2	1.2	28.8	0	0	0	0	0	0	0	0





F-221-224-1

項目	原用時間	平均時間	工		燈		工		法 (燈)		法 (燈)	
			時法	立平	時法	立平	時法	立平	時法	立平	時法	立平
10	0	25	0.2	810	0	0	1.8	450	0	0	0	0
11	50	50	11.7	5850	0	0	1.9	950	1.2	500	0	0
12	50	50	14.5	7250	0	0	2.2	1100	1.7	850	0	0
13	50	50	7.3	3650	0	0	1.0	500	1.1	550	0	0
14	50	44	0.1	44	0	0	0	0	0	0	0	0
IPI (No. 4 137)	37	35	0	0	3.5	87.5	0.7	17.5	0.7	17.5	0	0
15	13	13	0.1	32	0.4	5.2	0	0	0	0	0	0
16	50	50	4.4	2200	0	0	1.0	500	1.0	500	0	0
17	50	29	0	0	3.4	98.6	0.8	202	0.8	202	0	0
EX-7-1-7	7	4	0	0	0.5	3.5	1.9	91	1.9	91	0	0
計				1282.6		194.8		399.8		399.8		399.8

上 522.8-012.0.5

測 点	点 间 距 離	平均 距 離	切 土		整 型		土		蒸 長 (注)		法 長 (右)	
			断 法	立 平 值	断 法	立 平 值	断 法	立 平 值	断 法	立 平 值	断 法	立 平 值
10	0	35	2.5	62.5	0	0	0	0	0	0	1.2	0.00
1	50	50	1.7	85.0	2.4	0.1400	0.5	175.0	0	0	6.5	0.250
2	50	50	1.4	70.0	13.4	670.0	1.8	90.0	0	0	2.2	110.0
3	50	50	1.5	75.0	8.7	435.0	1.0	50.0	0	0	2.2	110.0
4	50	50	1.6	80.0	6.0	0.000	0	0	0	0	1.0	50.0
5	50	50	1.7	85.0	6.0	0.000	0	0	0	0	1.1	6.6
6	50	50	2.1	105.0	6.5	0.225	0	0	0	0	1.2	60.0
7	50	38	2.1	79.8	6.8	258.4	0	0	0	0	1.4	53.2
EP (0.67+2.0)	26	13	2.1	21.3	5.9	76.7	0	0	0	0	1.3	16.9
計				669.6		550.51		315.0				761.7



191

NO	SURFACE	平均距離	切			二			一			六			七		
			時	長	平	時	長	平	時	長	平	時	長	平	時	長	平
NO	0																
1	50	34	0.8	5.4	27.2	1.0	5.3	6	1.0	5.4	0.9	6.5	1.0	6.5	0.9	6.5	0.6
1+18	18	9	0.6	6.8	5.4	0.3	6.2	0.3	7.7	0.8	7.2	0.8	7.2	0.8	7.2	0.8	7.2
1+21	0	0	0	9.0	0	0	0	0	0	0	0	0	0	0	0	0	0
1+24	0	13	1.0	5.5	7.5	0.5	6.5	0.5	6.5	1.6	20.8	1.6	20.8	1.6	20.8	1.6	20.8
2	25	28	1.1	5.4	20.5	0.3	11.4	0.3	15.0	1.5	57.0	1.5	57.0	1.5	57.0	1.5	57.0
3	50	50	1.1	5.5	0	0.3	15.0	0.3	15.0	1.2	60.0	1.2	60.0	1.2	60.0	1.2	60.0
4	50	50	1.0	6.3	31.5	0.3	15.0	0.3	15.0	1.4	70.0	1.4	70.0	1.4	70.0	1.4	70.0
5	50	50	1.1	4.8	29.0	0.5	35.0	0.5	35.0	1.3	65.0	1.3	65.0	1.3	65.0	1.3	65.0
6	50	50	1.2	4.8	24.0	0.4	30.0	0.4	30.0	1.3	65.0	1.3	65.0	1.3	65.0	1.3	65.0
7	50	31	1.1	4.3	22.3	0.4	12.4	0.4	12.4	1.1	44.1	1.1	44.1	1.1	44.1	1.1	44.1
7+11	11	7		5.1	35.7	0.5	35.7	0.5	35.7	1.1	7.7	1.1	7.7	1.1	7.7	1.1	7.7
7+14	0	0	0	9.6	0	0	0	0	0	0	0	0	0	0	0	0	0
7+17	0	17	1.0	6.6	11.2	0.2	3.4	0.2	3.4	1.5	25.5	1.5	25.5	1.5	25.5	1.5	25.5
8	33	22	1.0	6.2	26.0	0.2	8.4	0.2	8.4	1.4	58.8	1.4	58.8	1.4	58.8	1.4	58.8
9	50	50	1.0	5.4	27.0	0.1	5.0	0.1	5.0	1.2	60.0	1.2	60.0	1.2	60.0	1.2	60.0
10	50	50	1.0	5.2	26.0	0	0	0	0	1.1	55.0	1.1	55.0	1.1	55.0	1.1	55.0
11	50	50	1.0	4.9	24.5	0	0	0	0	1.0	50.0	1.0	50.0	1.0	50.0	1.0	50.0
12	50	48	1.1	4.7	22.5	0	0	0	0	0.8	33.4	0.8	33.4	0.8	33.4	0.8	33.4

測 點	點 間 距 離	平 均 距 離	切 土			場 土			運 長			法 水		
			時 法	面 長	立 平	時 法	面 長	立 平	時 法	面 長	立 平	時 法	面 長	立 平
12+45	45	23	1.0	23	5.9	125.7	0	0	0.9	20.7				
12+48	48	0	0	0	6.3	0	0	0	0	0				
13	0	0	0	0	6.5	0	0	0	0	0				
13+1	0	25	1.8	25.0	3.6	70.0	0	0	1.4	35.0				
14	49	50	1.0	50.0	7.9	350.0	0.1	5.0	1.4	70.0				
15	50	50	0.5	40.0	1.4	370.0	0.1	10.0	1.4	70.0				
16	50	42	0.5	33.6	1.5	315.0	0.1	4.2	1.5	63.0				
E.P.	33	17	0.8	13.6	7.6	129.2	0.3	5.1	1.4	23.8				
計				825.0		4543.6		186.6		987.6				

F2225-512

測 點	點間距離	平均距離	切		盛		土		法 (三)		法 (四)	
			斷 法	而 長	斷 法	而 長	立 平	面 積	斷 法	而 長	立 平	面 積
NO. 0												
1	50	50	1.6	50.0	2.3	1.6	0.5	25.0	0.7	35.0	0.7	35.0
2	50	50	0.4	20.0	6.8	3.0	0.7	35.0	0.7	35.0	0.7	35.0
3	50	27	1.1	55.2	3.5	1.5	0.6	29.4	0.8	39.2	0.8	39.2
3147	47	24	0	0	11.0	2.4	0.4	2.6	0.8	19.2	0.8	19.2
4	0	0	0	0	35.6	0	0	0	0	0	0	0
415	0	24	1.2	20.8	2.0	2.6	0.5	12.0	1.4	33.6	1.4	33.6
5	47	44	1.7	23.5	2.8	1.7	0.4	1.9	1.2	5.2	1.2	5.2
6	50	50	0.7	25.0	6.2	2.0	0.5	25.0	1.1	55.0	1.1	55.0
7	50	50	1.7	35.0	1.7	2.5	0	30.0	1.1	55.0	1.1	55.0
8	50	50	1.2	50.0	4.2	3.0	0.3	15.0	1.0	50.0	1.0	50.0
9	50	45	1.2	54.0	4.0	1.8	0.3	1.5	0.9	30.5	0.9	30.5
9140	11	20	1.0	20.0	4.2	0.2	0.2	4.0	0.7	14.0	0.7	14.0
9145	0	0	0	0	10.1	0	0	0	0	0	0	0
9146	0	2	1.0	2.0	5.5	1.0	0.1	0.2	1.0	2.0	1.0	2.0
10	4	27	1.0	27.0	5.7	1.0	0	0	0.9	24.3	0.9	24.3
11	50	50	1.1	55.0	4.6	2.0	0.3	15.0	1.0	50.0	1.0	50.0
12	50	50	1.1	55.0	4.1	2.0	0.6	36.0	0.9	35.0	0.9	35.0
13	50	50	1.1	55.0	3.7	1.0	0.2	1.0	0.9	35.0	0.9	35.0

F-27211-112 Y

測 点	点间距	平均间距	切 工		盛 土		法 (远)		法 (石)	
			面 长	面 长	面 长	面 长	面 长	面 长	面 长	面 长
14	50	50	1.1	55.0	3.7	186.0	0.2	10.0	0.7	35.0
15	50	50	1.0	40.0	4.7	196.0	0.3	12.0	0.8	32.0
15+21	29	15	0.8	12.0	6.2	93.0	0.2	3.0	0.8	12.0
15+32	0	0	0	0	10.4	0	0	0	0	0
15+35	0	8	1.5	12.0	6.6	52.8	0.3	2.4	1.7	13.5
16	15	15	1.1	16.5	7.4	244.2	0.3	9.9	1.7	56.1
17	50	50	1.0	50.0	8.4	420.0	0.2	10.0	1.7	85.0
18	50	50	0.9	45.0	8.9	445.0	0.2	10.0	1.7	85.0
19	50	31	0.8	34.8	8.4	260.4	0.3	9.3	1.6	77.6
EP	12	6	0.7	5.7	7.8	46.5	0.3	1.8	1.6	7.6
計			924.5			4855.8		221.7		979.5

671

124



上ノニスハ一ツル

NO.	点	点	平均距離	切		土		腐		土		法(左)		法(右)	
				法	長	法	長	法	長	法	長	法	長	法	長
10															
11	50	50	50	0.6	30.0	11.4	572.0	0.3	15.0	0.7	35.0				
12	50	50	50	2.7	135.0	0	0	0.1	5.0	0.7	35.0				
13	50	50	50	1.8	90.0	1.8	90.0	0.1	5.0	0.7	35.0				
14	50	50	50	1.7	85.0	2.2	110.0	0	0	0.7	35.0				
15	50	42	42	1.0	42.0	4.8	201.6	0	0	0.7	29.4				
5+35	33	17	17	1.3	22.1	2.0	34.0	1	0	0.8	13.6				
5+26	0	0	0	0	0	4.0	0	0	0	0	0				
5+32	0	6	6	1.6	26	3.1	12.6	0	0	1.0	6.0				
6	11	5.1	5.1	1.1	12.1	3.9	120.7	0	0	0.9	27.9				
7	50	50	50	1.2	60.0	5.2	260.0	0.5	25.0	0.9	45.0				
8	50	50	50	0.8	40.0	5.0	250.0	0	0	0.8	40.0				
9	30	50	50	0.9	35.0	4.9	245.0	0.5	25.0	0.8	40.0				
10	50	50	50	0.8	40.0	7.2	360.0	0.1	5.0	0.9	45.0				
11	50	38	38	1.1	41.8	3.9	148.2	0.1	3.8	0.8	30.7				
11+24	26	13	13	1.6	20.8	3.2	41.6	0.1	1.3	0.8	10.4				
11+27	0	0	0	0	0	5.7	0	0	0	0	0				
11+32	0	9	9	1.2	10.8	3.1	27.9	0.2	1.8	0.9	8.1				
12	18	3.2	3.2	1.1	17.4	3.1	105.4	0.2	6.8	1.1	37.4				

17.20-17.10

日期	平均水深	平均面积	切		土		法(左)		法(右)	
			面积	长度	面积	长度	面积	长度	面积	长度
13	50	50	0	2.2	500	0.2	100	0.9	450	
14	50	50	1.3	1.0	1000	0.3	150	0.8	400	
15	50	50	1.0	5.3	2850	0.4	200	1.1	550	
16	50	50	0.8	5.6	2800	0.4	200	0.9	450	
17	50	50	1.6	1.0	350	0.2	70	0.8	280	
17.20	20	10	1.1	3.5	350	0.4	40	0.8	80	
17.23	0	0	0	1.9	0	0	0	0	0	
17.26	0	12	1.6	4.7	500	0.3	35	1.6	192	
18	24	37	1.5	5.5	2072	0.3	111	1.5	555	
19	50	50	1.6	4.5	2250	0.1	50	1.4	700	
20	50	49	1.1	5.9	3548	0.2	48	1.3	637	
EP	13	24	0.6	8.3	1992	0.2	48	1.4	336	
合计					25472		2040		9362	

17.20-17.10

2-2-216

測 点	点間距離	平均距離	切		盛		土		法 (左)		法 (右)	
			法	立	法	立	法	立	法	立	法	立
NO. 100	0	15	0	0	4.3	64.5	1.7	23.5	1.0	15.0		
1/P 1 (No 0+29)	29	25	0	0	3.0	75.0	1.7	42.5	0.7	17.5		
1/P 1 (No 1+31)	21	26	0	0	3.0	79.6	1.6	41.6	1.1	28.6		
1/P 2 (No 1+31)	31	25	0	0	3.1	77.5	1.7	42.5	1.2	30.0		
2	19	18.5	0	0	3.4	119.0	1.7	59.5	1.3	45.5		
3	50	17	0	0	4.0	188.0	1.6	131.2	1.4	114.8		
3+43	43	25	0	0	4.0	100.0	1.6	40.0	1.4	135.0		
4	7	28	0	2.8	4.9	112.0	2.1	58.8	1.5	44.0		
1/P 3 (No 4+28)	48	25	0	0	5.1	127.5	1.9	47.5	1.7	42.5		
5	3	26	0	0	6.0	156.0	1.9	49.9	1.9	49.9		
6	50	31	0	0	6.1	125.7	1.7	62.9	1.9	70.3		
1/P 4 (No 6+24)	24	24	0	0	5.1	146.4	1.7	40.8	2.0	48.0		
6+41	23	13	0	0	5.7	74.1	1.6	20.8	1.9	24.7		
7	13	27	0	0	5.1	137.7	1.9	51.3	0	0		
8	50	50	0	0	4.0	200.0	1.8	90.0	0	0		
9	50	34	0	0	4.5	153.0	1.5	51.0	0	0		
9+17	17	25	0	0	4.8	120.0	0	0	0	0		
10	33	42	0	0	4.2	176.4	1.5	63.0	1	0		
11	50	44	0	0	3.4	149.6	1.4	61.6	0	0		

测点	点间距离	平均距离	切工		整土		法(左)		法(右)		立平	而长	立平	而长
			法	立平	法	立平	法	立平	法	立平				
No 1137	37	25	0	0	8.2	1050	0	0	0	0	0	0	0	0
12	13	32	0	0	3.2	1024	0.6	19.2	0	0	0	0	0	0
13	50	41	0	0	0.0	2450	0.7	28.7	0	0	0	0	0	0
13-132	32	35	0	0	5.4	1350	0.7	17.5	0	0	0	0	0	0
14	18	102	0	0	4.8	576	0.7	8.4	0	0	0	0	0	0
14-156	556	25	1.5	37.5	1.2	300	0.7	17.5	0	0	0	0	0	0
15	4440	47	0	0	8.5	3995	0.7	32.9	0	0	0	0	0	0
16	50	50	0.2	10.0	7.9	3950	0.8	40.0	0	0	0	0	0	0
17	50	30	0.7	21.0	4.5	1350	0.8	24.0	0	0	0	0	0	0
17-19	9	5	3.6	18.0	0	0	0.9	4.5	0	0	0	0	0	0
18-15	0	1.8	11.0	198.0	0	0	0.8	14.4	0	0	0	0	0	0
18	35	43	2	387.0	0.5	21.5	0.7	30.1	0	0	0	0	0	0
19	50	50	5	250.0	6.20	310.0	0.8	40.0	0	0	0	0	0	0
20	50	30	8.8	264.0	1.3	39.0	0.7	21.0	0	0	0	0	0	0
20-10	10	25	7.2	180.0	0.1	2.5	0.8	20.0	0	0	0	0	0	0
21	40	45	2.5	112.5	5.0	225.0	0.8	36.0	0	0	0	0	0	0
22	50	50	8.5	425.0	0.1	5.0	0.8	40.0	0	0	0	0	0	0
23	50	30	1.8	54.0	6.6	198.0	0.8	24.0	0	0	0	0	0	0
23-19	9	5	2.4	12.0	4.2	21.5	0.8	4.0	0	0	0	0	0	0



5-2712

測 点	测 点 距 離	平均 距 離	功			土			法 (注)			法 (石)		
			時 法	面 積	立 平	時 法	面 積	立 平	時 法	面 積	立 平	時 法	面 積	立 平
32	41.49	46	21	26.6	0.7	32.2	0.8	36.8	0.0	0	0	0		
33	50	33	0.2	6.6	3.2	20.66	0.8	26.4	0	0	0	0		
BC 10 (No.37.16)	16	18	0	0	11.8	212.4	0.8	14.4	0	0	0	0		
EC 10 (No.37.35.37)	19.37	17	0.5	8.5	6.6	11.22	0.7	11.9	0	0	0	0		
34	14.3	18	0.8	14.4	3.9	70.2	0.8	14.4	0	0	0	0		
BC 11 (No.34.22)	22	15	0.4	10.0	2.3	57.5	0.7	17.5	0	0	0	0		
35	28	16	1.1	17.6	1.6	25.6	0.8	18.8	0	0	0	0		
EC 11 (No.37.41)	34.1	13	1.1	14.3	1.1	14.3	0.8	10.4	0	0	0	0		
BC 12 (No.37.25.0)	21.59	20	1.8	16.0	0.9	13.0	0.7	14.0	0	0	0	0		
EC 12 (No.37.42.84)	18.85	13	1.3	16.7	1.0	13.0	0.7	9.1	0	0	0	0		
36	6.15	9	3.4	40.6	0.3	2.7	0.8	7.2	0	0	0	0		
BC 13 (No.36.12)	12.0	19	3.4	44.6	0.3	5.7	0.8	15.2	0	0	0	0		
EC 13 (No.36.13.27)	26.4	12	1.0	12.2	1.2	22.8	0.7	13.3	0	0	0	0		
37	11.63	15	1.0	10.0	1.8	27.0	0.7	10.5	0	0	0	0		
37+19	19	11	0	0	10.5	115.5	0.8	8.5	0	0	0	0		
TP 14 (No.37.22)	12	16	0	0	11.8	218.8	0.8	12.8	0	0	0	0		
38	28	27	2.00	78.0	1.75	68.2	0.8	31.2	21	81.9	0	0		
39	50	50	5.10	105.0	0	0	0	0	1.0	50.0	0	0		
40	50	35	2.10	70.5	0	0	0	0	0.7	24.5	0	0		

2-5-71L

測 点	点間距離	平均距離	土			登			法 (左)			法 (右)		
			面長	積	平積	面長	積	平積	面長	積	平積	面長	積	平積
P.15 (40.40+20)	20	26	2.0	5000	0	0	0	0	0	0	0.7	17.5		
41	30	40	2.0	8000	0	0	0	0	0	0	0.7	28.0		
42	50	50	2.0	10000	0	0	0	0	0	0	0.7	38.5		
43	50	50	2.0	10000	0	0	0	0	0	0	0.7	38.5		
44	50	50	2.5	12500	0	0	0	0	0	0	2.3	55.0		
45	50	46	2.3	10580	0	0	0	0	0	0	0.9	37.8		
E P	42	21	2.0	4000	0	0	0	0	0	0	0.7	14.7		
計				42768		26813.9		2060.2		855.2				





