

# 散在移住者実態調査

ポルト・アレグレ支部管内  
サン・パウロ支部管内  
(附 リオ・デ・ジャネイロ支部管内)

昭和54年11月

国際協力事業団

移計調
J R
79-7

RY

国際協力事業団	
納入 月日 '84. 3. 30	703
登録No. 02200	23.4
	EPS

## ま え が き

本調査は南米各地の散在移住者の実態を把握し、今後の援護施策に反映させる目的で実施するもので、先に昭和51～52年度においてサン・パウロ支部管内で実施し、今回53年度においては、ポルト・アレグレ支部がリオ・グランデ・ド・スール州在住日系人について調査し、集計分析にあたった。

又、サン・パウロ支部は少し視点を変えて、サン・パウロ州内の日系人の多い11の市（サン・パウロ市を除く）より、戦前移住者13戸を選び、夫々の一族について世代を追跡調査し、若干の考察を試みた。

なお、リオ・デ・ジャネイロ支部が先の調査時に作成した散在移住者実態調査表の補完調査を行ったので、これも参考まで掲げておく。

本資料が業務上の参考となれば幸いである。

昭和54年11月

国際協力事業団

移住計画調査部長

JICA LIBRARY



1024404[4]



# 目 次

まえがき

## 1. ポルト・アレグレ支部管内

リオ・グランデ・ド・スール州散在移住者実態調査

1. 調査の概要	1
(1) 調査の目的	1
(2) 調査の方法	1
(3) 調査地域	1
(4) 調査対象	1
(5) 調査時期	1
(6) 調査票の回収	1
2. 調査結果の分析	2
(1) 人口の分布と構成	2
(2) 経済的側面	7
(3) 社会的性格	10
(4) 市内在住者	14
3. 調査集計表	24
(1) 散在(第1部)集計表	24
(2) 市内(第2部)集計表	90

(附)

1. リオ・グランデ・ド・スール州内日本(系)人口分布図	107
2. 調査地域図	109
3. 調査票様式	113

## Ⅱ サン・パウロ支部管内

1. 調査の目的	117
2. 調査地域及び調査方法	117
3. 調査時期	118
4. 調査項目	118
(1) 家族数と世代構成	118
(2) 着伯年代と移動の回数	118
(3) 職業区分	119
(4) 学歴について	119
(5) 混合婚について	119
(6) 独身者数について	120
(7) 子孫の分散について	120
5. 今後の調査について	120

### ( 附 )

#### (1) リオ・デ・ジャネイロ支部管内

日系人実態調査表	129
----------	-----

I ポルト・アレグレ支部管内  
リオ・グランデ・スール州  
散在移住者実態調査





## 1. 調査の概要

### (1) 調査の目的

戦後、日本から直接リオ・グランデ・ド・スール州に移住してきた日本人は、昭和53年3月末で約1,600名であり、現在州内の日本(系)人は、州外から転入してきた移住者及び当州で出生の移住者子弟等を加え、約3,600名が居住しているとみられている。

これら移住者及びその子弟の実態を調査し、今後の援護業務遂行上の方針策定の資とする。

### (2) 調査の方法

昭和53年ブラジル移住70周年記念管内事業の1つとして実施した「在住邦人および日系人現況調査」を基として、これを補完する方針で次の方法をとる。

イ 「在住邦人および日系人現況調査」結果を協力した日本人会及び日本人会のない地区の日本(系)人有力者へ通知し、あらかじめ調査洩れ数を把握し、次いで調査洩れ地区及び調査洩れ者が居住している地域を地方別に分類、調査員を三班(三地方)に分けて出張させ個別聞き取りを行う。

ロ 市内在住者については、日伯青年会の協力を得て個別聞き取りを行う。

### (3) 調査地域

イ ボルト・アレグレ市から半径約200キロメートル以遠の州内地域(第1部)

ロ ボルト・アレグレ市内(第2部)

### (4) 調査対象

州内(3のイ及びロ)に在住する移住者及びその子弟等

### (5) 調査時期

昭和54年1月～54年3月

### (6) 調査票の回収

第1部 202枚

第2部 213枚

※なお、近郊は、162枚を参考とした。

## 2. 調査結果の分析

在ポルト・アレグレ日本総領事館が昭和52年10月発表したりオ・グランデ・ド・スール州内在住の日本人(系)人口は、長期滞在者を除き、3,564名である。

昭和52年10月以降の人口増加率と新移住者数を考慮し、且つ、州外への転出、死亡推定数を加減する必要があるが、今回の調査は77% (54.1~3 / 52.10) に達しており、ほぼ実態を明らかにしていると思料する。

### (1) 人口の分布と構成

#### イ 人口の分布

	総領事館 発表数52.10	54.1~3 調査		前回(53.11)調査	
		人数	率	人数	率
散在(第1部)	920	919	99.9	686	74.6
市内(第2部)	1,290	783	60.7	344	26.7
近郊(参考)	1,354	(894)	(66.3)	894	66.3
計	3,564	(2,596)	(72.8)	1,924	55.9

調査地域区分に従い分布をみれば、200キロメートル以遠の奥地(散在=第1部)には全日本(系)人の26%、ポルト・アレグレ市内(第2部)には36%及び近郊に38%が居住している。

1975年、州の総人口7,971,428人(F・E・E, = Fundação de Economia e estatística=資料)は、同じ地域区分にもとづけばブラジル人(州民)は奥地に多く、日本(系)人は表2のとおり近郊及び市内在住率が高い。

しかし、昭和41年(1966)5月、支部の調査資料から、200キロメートル以遠の奥地に在住している者は当時と余り差がないので、奥地から都市へ移動してきたとは断定し難い。

散在(第1部)調査地域のうち、とくに日本(系)人が多く住んでいる地区は、ペロッタスを含む州の南東部湾岸地帯の第10行政区、アレグレッチを含む西部国境地帯の第14行政区、次いでサンタ・マリアの中央盆地地帯の

第9行政区となっており、前述41年調査でもこれらの地帯には、多くの日本(系)人が居住していた。

表2. 分布対比表

	1975年州人口推定		日本(系)人口	
	数	率	数	率
散在(第1部)	5,028,473	67.4	920	25.8
市内(第2部)	1,043,964	14.0	1,290	36.2
近郊(参考)	1,385,151	18.6	1,354	38.0
計	7,457,588	100.0	3,564	100.0

表3. 散在調査地域の日本(系)人集中と変遷

	昭和41年5月調査		今回の調査	
	数	率	数	率
第9行政区	22	10.8	125	13.6
10 "	44	21.6	238	25.9
11 "	13	6.4	35	3.8
12 "	10	4.9	40	4.4
14 "	45	22.0	207	22.5
17 "	2	1.0	52	5.7
19 "	5	2.0	16	1.8
20 "	10	4.9	55	6.0
その他 "	54	26.4	150	16.3
計	205	100.0	919	100.0

□ 構成

今回の散在調査では、日本人(移住者)より、当地生れの移住者子弟(日系人)の方が多くなっており、戸主の年齢を考慮すれば今後急速にブラジル

人の割合が多くなるものと予測される。

地域別では、特にベロッタスを含む州の南東部湾岸地帯、アレグレッチ、バジエー等を含む西部国境地帯居住者に当地生れの移住者子弟が多い。

※総領事館資料と今回調査（第1部）では、日本人と日系人の割合が逆となっており、未調査日本人について更に追跡調査が必要であろう。

また、市内分の世代別集計が戸主のみとなっているので再集計が必要であるが、日系人の戸主数より日系人の割合は相当高率となろう。

表 4.

	昭和52年10月				今回調査			
	日本人		日系人		日本人		日系人	
	数	率	数	率	数	率	数	率
散在（第1部）	695	51.3	659	48.7	384	41.8	535	58.2
市内（第2部）	840	65.1	450	34.9	(戸主)150	70.4	(戸主)63	29.6
近郊（参考）	438	47.6	482	52.4	695	51.3	659	48.7
計	1,973	55.4	1,591	44.6	—	(54.5)	—	(45.5)

#### <居住地別>

散在調査地域分の居住地別では、市街地区に61.9名、農村地区に38.1名が居住している。市街地区居住者が農村地区居住者より多く住む行政区は、サンタ・マリアの第9行政区（76%）、アロイオ・グランデ等の第12行政区（81.8%）及びサンタ・ローザ等の第17行政区（91.7%、11戸対1戸）があげられる。

別の集計（職業）からみると、市街地区居住者であっても農業者がおり、奥地の発展途上中小都市の地積では、市街地区に編入されていても農業地として利用されているところがある。

なお、一部の農業者には、住居を市街地区内に置き、子弟の教育環境に配慮しつつ、通い農業を営んでいる者もある。

#### <性別>

性別では、男性52.4%に対し女性47.6%である。

男女の比率差の大きな行政区は、サン・ガブリエル、リブラメントが

66.7%に対し女性33.3%, アグレッチが64.0%に対し36%で第14行政区(男性58%, 女性42%)が異常とみられる。

日本(系)人間で配偶者を求めるとすれば、行政区を超えて広く求める必要があり、機会を与える企画が必要となろう。

表5. 男・女対比

	男 性		女 性	
	人数	割合	人数	割合
散在(第1部)	482	52.4	437	47.6
市内(第2部)	402	51.3	381	48.7
近郊(参考)	474	53.0	420	47.0
計	1,358	52.3	1,238	47.7

(※未記入の37名を除く)

<年 令 別>

未就学と看做される7歳未満が15.2%を占め、初等教育期の14歳迄を見ると全体の33.6%が非生産人口となる(※未記入の37名を除く)。

7歳~14歳代が18.4%, 0歳~6歳が15.2%, 35歳~44歳が14.8%を占めている。

表6.

	年齢別										計	実 数
	~6才	7~14才	15~19才	20~24才	25~29才	30~34才	35~44才	45~54才	55才以上	割合		
散在(第1部)	15.2%	18.4	9.5	8.7	8.8	8.8	14.8	7.7	8.1	100%	882人	
市内(第2部)	12.8	17.3	8.3	7.9	8.8	8.2	18.1	10.7	7.9	100	769	
近郊(参考)	14.9	23.0	7.4	7.4	8.5	7.5	13.4	7.0	9.9	100	857	
計	14.3	19.6	8.4	8.0	8.7	8.2	15.5	8.5	8.8	100	(2,508)	

<戸主の在伯年数別>

一世の戸主168名(除く未記入10名)の在伯年数別では、15年以上20年未満が47.6%, 20年以上30年未満が41.7%で約90%が

この年数区分内に入る。

在伯50年以上の所謂戦前移住者は僅か3%を占めるのみで、ブラジル移住70年の歴史をもつと言いつらも当州では、25年の歴史をもつに過ぎない。

20年から30年未満に区分されている者の大部分が24~25年である。

表7.

	1~5年	5~10年	10~15年	15~20年	20~30年	30~50年	50年以上	実数
散在(第1部)	0	1.2	0.5	47.6	41.7	6.0	3.0	168
市内(第2部)	11.4	2.5	7.0	35.5	25.3	13.9	4.4	158
近郊(参考)	5.3	6.0	8.0	52.0	20.7	6.7	1.3	150
計	5.8	3.2	5.1	45.0	29.2	8.8	2.9	(476)

表7でわかるとおり、散在(奥地)調査地域には在伯年数の少い者の居住率が低いが、市内居住者は高くなっており、最近の移住者は、近郊、又は市内が適するようである。

#### <出身地方別>

総体的には日本の全地方から移住してきているが、特に九州地方出身者が多い。九州地方出身者は全体の41.4%を占め散在調査地の各行政区に在住している。

なかでも第9行政区のサンタ・マリア、第14行政区のバジエー、ウルグアイアーナに多く、サンタ・マリア市については全日本(系)在住者の78.3%が九州出身者となっている。

九州地方出身者に次いで北海道出身者が27.8%を占めており、特に第10行政区のペロッタス市では、同市在住の42.4%が北海道出身次いで東北出身27.3%となっている。

なお、当州には県人会はなく、同地域在住者の親睦会として地名を附した、日本人会(多くは未登録)が結成されている。

<戸主の教育程度>

中等教育以上を受けている戸主は73.2%に達しているが、散在調査地域では大学歴を有する者7%、高校歴を有する者28%に対し、市内在住者は大学歴30.6%、高校歴35.9%と高学歴者が66.4%に達している。

高学歴者には奥地に生活の場が少いとみるべきであるか。

なお、市内居住者の職業を考慮する必要がある。(農業8.9%、非農業91.1%)

※集計に際し、中退者、在学中の者を夫々在籍時の学歴欄に組入れている。

表8. 戸主の教育程度

	小学	中学	高校	大学	計
散在(第1部)	26.8	38.2	28.0	7.0	100
市内(第2部)	18.7	14.8	35.9	30.6	100
近郊(参考)	14.7	33.3	42.0	10.0	100
計	20.1	28.7	35.3	15.9	100

(2) 経済的側面

1 職業

散在調査地域(第1部)に在住する日本人の大部分(97%)は戦後移住者で、入国時の職業は農業であった。今回の調査では、移住者子弟が成人に達し非農業に従事している者が若干いるとは言え、農業から非農業へ、特に生産分野から流通分野へ職業転換している者が54.0%に達していることがわかる。

市内在住者に非農業者が多いのは当然であるが、近郊(参考)より散在奥地の方が非農業者が多くなっている。奥地では、農家の経済の安定に流通分野の有無・適否が大きく左右し、小数単位の在住であるため、農業組合の結成も困難であるが、日本(系)人の自衛の道の一つが非農業(野菜・果物等農産物卸・小売商等)への進出となって現われたものと推測しうる。また、兼業農家は散在調査地域のみみられる。

農業者が非農業者を上廻っている行政区（※10戸以上在住する行政区）は、第9及び第14行政区であり、反対に非農業者の多い行政区は第10、第12、第17及び第20行政区である。

表9.

	農 業		兼 業		非 農 業		計	
	家族	率	家族	率	家族	率	家族	率
散在（第1部）	79	39.1	14	6.9	109	54.0	202	100
市内（第2部）	19	8.9	—	—	194	91.1	213	100
近郊（参考）	102	63.0	—	—	60	47.0	162	100
計	200	34.7	14	2.4	363	62.9	577	100

<農 業>

農業者の農業上の地位は、在伯（住）年数との関係で分析する必要があるが、散在調査地域で自作農となっている者は38.7%他は非地主である。

自作農の中には、1Haの地主（クアライ郡）、1.2Ha（サン・ローレンソ・ド・スール郡）1.5Ha（リオ・バルド郡）も含まれており、また、借地農にも、1Ha（リブラメント郡）2.0Ha（アロイオ・グランデ郡）がいるなど、奥地の中・小都市への蔬菜類供給者としての役割は果しているとはいえ、日本から渡伯してきた初志からみれば程遠い実情にあると思料される。

自作農の平均所有面積は17.9Haで最高でも130Haであり、借地農の平均面積は13.8Ha、最高でも120Haと、営農作目の関係があるとはいえ予想外に規模が小さい。

表10.

	自作農		借地農		分益農		未分類		計
	戸数	率	戸数	率	戸数	率	戸数	率	
散在（第1部）	36	38.7	43	46.2	10	10.8	4	4.3	93戸
市内（第2部）	6	31.6	8	42.1	—	—	5	26.3	19
近郊（参考）	78	71.6	30	27.5	1	0.9	—	—	109
計	120	54.3	81	36.7	11	5.0	9	4.0	221

※市内の未分類欄には雇用農を含む。



(在伯年数別・農業上の地位)

調査地域に在住の農業者93戸のうち未分類(無記入)の10戸を除き在伯年数をみると、15年～20年組が45.8%, 20年～30年組が48.2%で、この期間に入国した者が94%を占めている。

自作農を除き、自作農移行支援を要する借地農及び分益農もこの期間に入国した者が92%を占めている。

参考として掲載の近郊にも自作農移行支援を要する農業者がいるが、奥地の散在調査地域が遅くれている。

(自作農の資産状況)

自作農の平均所有面積は、17.9 Haであるが、1戸平均で資産状況をみれば次のとおりで、特に散在(奥地)であることからトラック、小型トラック等は、2.2台にも達している。

動物類は、牧畜州の本場である奥地であり乍ら、営農形態に採り入れている農業者が少い。それに反し、日本(系)人の特性とみるべきか手間暇のかゝる温帯果樹を栽培している農業者が各地で見られる。バジエーはりんご、ぶどう、桃と蔬菜を組合せた集団地として発足支援した地区であり、当然温帯果樹の植付本数の多いことはうなづけるが、ペロッタス(ぶどう、柿)カングスー(ぶどう、桃、すもも)、エスメラルダ(りんご、みかん)に在住する日本(系)人も相当数植付けており適地が各地に所在することがわかる。

表11. 一戸当りの資産状況

	乗用車	トラック	小型 トラック	トラク ター	耕運機	ポンプ	モートル	動 噴
散在(第1部)	0.8	0.5	1.7	0.6	2.7	4.2	4.0	2.3
市内(第2部)	1.3	0.5	0.5	0.75	1.0	1.75	1.5	1.0
近郊(参考)	1.1	0.5	0.6	0.26	1.4	2.47	2.2	1.9
計	1.1	0.5	0.9	0.54	1.7	2.81	2.6	1.7

<非農業>

非農業者123戸は、75.6%が経営者、24.4%が勤労者である。

経営者が多い行政区はペロッタス市を含む第10行政区(26.1%)、次いでバジエー市を含む第14行政区(23.9%)である。

経営者の業種では卸小売業が76.1%を占め、卸小売業の中では青果商が最も多く74.6%も占めている。

勤労者の職種では技術者・技能者が43.3%を占め、管理監督の地位にある者が(17%)次いで多い。

これを、市内(第2部)及び近郊(参考)の集計と比較すれば次表のとおりである。

表12.

	経営者		勤労者		戸数計
	戸数	率	戸数	率	
散在(第1部)	93	75.6	30	24.4	123
市内(第2部)	94	48.5	100	51.5	194
近郊(参考)	20	33.3	40	66.7	60
計	207	54.9	170	45.1	377

市内及び近郊においても経営者の業種では卸小売業がトップの座を占めているが、2位は近郊では修理業、市内ではサービス業であり、市内で特に多い分野は洗染業である。

### (3) 社会的性格

#### イ 居住環境と生活

##### (住宅の所有事情)

散在調査地域在住者の住宅所有事情は、約5割が持家となっている。自作農業者の住宅は当然自己所有であるから、非農業者及び兼業者123戸のうち51戸が自己所有家屋に居住していることとなる。

持家率を高める方法は、借地農業者・分益農業者の自作農移行を支援・促進することにより可能となる。

##### (形態)

未分類の67戸(33.2%)を除く135戸についてみれば一戸建が121

戸（89.6%）、アパートが14戸である。農業者の住宅を全て一戸建とみると、非農業者で一戸建に居住する者は28戸となる。

（構造）

未分類の46戸（22.8%）を除く156戸についてみれば、木造が34.6%、レンガ・コンクリート造りが50.0%及び混合が15.4%である。

非農業者を市街地居住とみれば、レンガ・コンクリート造り又は混合造りの構造住宅と考えられるので、農業者の住宅のうち11.4%がレンガ・コンクリート造り又は混合造りとなっている。

このことから農業者の住宅は非常に遅くれている（木造住宅が多い）と推測しうる。

（電気の有無）

未分類の27戸（13.4%）を除く175戸についてみれば、134戸（76.6%）について電気が導入されており、34戸（19.4%）は未電化、自家発電は7戸（4%）となっている。

自家発電と未電化の地域は農村で農業者とみられるが、これら地域の電化促進は奥地散在であるところから所在郡都の財政事情、社会開発計画の程度等に大きく影響され、環境整備に時を要すると考えられる。

未電化（電気ナシ）環境下の日本人は、第10行政区に9戸（17%）、第14行政区に10戸（20.4%）、及び第20行政区に4戸（33.3%）となっている。

（部屋の数）

この調査地域での1戸当りの平均は4.5人であり、一戸の平均部屋数は、5.4室である。

応接室、食堂の2室を除けば1人当たり0.7室ということになる。

以上の居住環境を市内及び近郊（参考）と比較すれば次表のとおりである。

表 1 3.

	所有事情		形 態		構 造		
	持 家	借 家	一戸建	アパート	木 造	レンガ・コンクリート造	混合造
散在(第1部)	% 50	% 50	% 89.6	% 10.4	% 34.6	% 50.0	室 15.4
市内(第2部)	40.9	59.1	41.1	58.9	-	100.0	-
近郊(参考)	77.4	22.6	97.1	2.9	52.4	46.9	0.7
計	56.1	43.9	75.9	24.1	29.0	65.6	5.4

電化事情			部 屋	
有	自家発電	ナシ	一戸平均 人 員	一戸平均 部屋数
% 76.6	% 40	% 19.4	人 4.5	室 5.4
100.0	-	-	3.7	4.9
77.3	2.6	20.1	4.3	5.8
84.6	2.2	13.2	4.2	5.4

(生活)

生活の程度をみるため乗用車、テレビ、ラジオ及び電話の有無を調査したが、乗用車は1戸当り0.5台、テレビは0.7台、ラジオは0.8台及び電話は0.2台の普及している。

前掲自作農の資産状況で、乗用車は2.9台所有しているから借地・分益農及び非農業者で7.4台を所有していることとみられる。

従って、自作農は1戸平均0.81台、その他は1戸平均0.45台となっている。

テレビ・ラジオは、新聞・雑誌等の定期購読数を勘案して分析する必要があるが、伯字の新聞、雑誌購読戸数66.5(1戸が両方購読しているとみた場合)、少くとも新聞をとっている75戸総戸数の37.1%は、ブラジルの情報を入力している。

邦字紙・雑誌購読戸数79戸(前述伯字紙と同一条件である)、雑誌をと

らなくても新聞を購読しているとして、83戸についてみれば日本生れの戸主178戸に対し46.6%となるが、ブラジル生れの戸主を加えると41.0%で、残余の59%は読物からの情報入手がないこととなる。

散在少数単位であるため、貸本制度も存立できず、実情を見極めこの方面での援護も必要であろう。テレビは電化されていない地区在住者も持っていることとなる。新聞・雑誌、テレビ及びラジオ所有戸数が夫々重複しているとも、1戸についてラジオは1台としてみた場合、視聴覚で81.7%に当る165戸は情報源があるとみられる。

(つながり)

散在地域では相互扶助がどのように行われているか興味のあるところである。奥地であっても日本(系)人が比較的集中している処には、日本人会が結成されているが(8戸以上4カ所)日本人会のような親睦団体もできない小戸数在住地区日本(系)人は、管内全域を対象とした唯一の南伯日系コロニア援護協会へ加入することが考えられる。

散在地域調査で援護協会に加入している戸数は81戸、40.0%に過ぎず、分類洩れがないとすれば、援協事業の検討も必要となろう。

(取引金融機関)

管内には日系銀行がポルト・アレグレに1行あるのみで、調査地域には支店がない。従って地元の金融機関を利用することとなるが、特にブラジル銀行(48.8%)次いでブラデスコ銀行(12.0%)の利用者が多い。

表14.

	生活(一戸当り)				定期購読紙				加入 団体 (援協)	総戸数
	乗用車	テレビ	ラジオ	電話	新聞		雑誌			
					邦字	伯字	邦字	伯字		
散在(第1部)	0.51	0.72	0.82	0.20	0.41	0.37	0.37	0.29	0.40	202
市内(第2部)	0.69	0.87	0.91	0.32	0.46	0.30	0.40	0.25	0.23	213
近郊(参考)	0.52	0.77	0.88	0.06	0.60	0.21	0.51	0.17	0.57	171
計	0.57	0.79	0.87	0.19	0.49	0.29	0.43	0.24	0.40	586

(4) 市内在住者

管内在住者の大部分は戦後移住者であり、入国時の職業も大部分が農業者であって、ポルト・アレグレ市へ移住した者の数はごく限られている。

しかし、従来から相当数の日本(系)人が市内に居住しているといわれており、市内への転住は当然に職業転換を伴うがその実態が不詳であった。

戦後移住者が移住者の福祉及び保健衛生事業を行うため、昭和44年10月「南伯日系コロニア援護協会」を設立しているが、膝元であるポルト・アレグレ市内在住者の加入率が低く未だ人的にも財政的にも基盤が弱い実情にある。

このため、市内在住者は如何ように定着しているかを調査したものである。

イ <年齢構成>

市内在住者の年齢別構成では、散在(第1部)及び近郊(参考)に比べ35才~44才が多くなっているが、学令期の年齢区分に入る7才~24才代は散在及び近郊在住者と大差なく、調査集計のみでみた場合、教育のため子弟のみを市内に居住させているとは分析し得ない。(表6参照)

ポルト・アレグレ市民の年齢別構成(1970年)では次表のとおりであり、日本(系)人は30才以上の率が多く、男・女の性別では、男性が多くなっている。

表15.

	男		女		総人員	0~19才	
	数	率	数	率		数	率
日本(系)人	402	51.3	381	48.7	783	295	37.7
ポルト・アレグレ市民	417,805	47.2	467,740	52.8	885,545	367,484	41.5

20~29才		30才以上	
数	率	数	率
129	16.5	359	45.8
164,942	18.6	353,119	39.9

<戸主の在伯年数>

世代別でみた場合、日本生れの戸主 77.1%，ブラジル生れの戸主は 22.9%となるが、散在（第1部）は日本生れが 88.1%，近郊（参考）は 91.8%である。リオ・グランデ・ド・ヌール州では戸主の世代交替は徐々に進んでいるとみられる。

日本生れの戸主の在伯年数別では、15年～20年組が多くなっているが、このことは、当時移住が盛んで、多くの者が入国したことを現わし、散在（第1部）及び近郊（参考）においても同じ傾向を示している。

また、市内居住者は、職業上の必要から言葉が必要であり在伯年数の多い者が多くいることは理解ができる。

次いで職業と在伯年数の関係をみれば次表のとおりである。

表 1 6.

	10年未満		10～20年		20年以上	
	数	率	数	率	数	率
非農業	22	13.9	67	42.4	69	43.7
農業	0	—	5	31.2	11	68.8

※ブラジル生れ、未記入を除く

ポルト・アレグレ市内という環境から農業者が少ないのは当然であるが、日本人と日系人の職業比率は表 1 7 のとおりである。

表 1 7.

	非農業		農業		計	
	数	率	数	率	数	率
日本人	142	89.9	16	10.1	158	100
日系人	45	95.7	2	4.3	47	100
未記入	7	87.5	1	12.5	8	100

日本人の戸主 158名についてみれば

(農業者)

20年～30年組が多く、次いで15年～20年組となっている。

(非農業者)

15年～20年組が多く次いで20年～30年組となっているが、在伯年数の少ないものゝ進出が増えてくることが予測される。職業上の地位別でも、15年～30年組が最も多いが、この年代のもので借地農を余儀なくされている者が自作農を上廻っていることは、地価の高騰下何んらかの策を講ずる必要がある。

非農業者にあつては、被用者が47.9%を占め次いで経営者(44.4%)となっている。経営者の在伯年数も15年～20年組(36.5%)次いで20年～30年組(30.2%)となっている。

<戸主の教育程度>

未記入者を除く209戸について教育程度をみれば表8のとおり高学歴者(高校以上66.5%)が多く、農業者にあつても市内居住農業者は52.6%と高く、散在(第1部)近郊(参考)よりも率が高くなっている。

非農業者は66.5%が高学歴者である経営者と被用者区分内で大学歴者の率をみると、経営者では13%(77戸中10戸)、被用者では48%(98戸中47戸)を占めている。

また、技術者は100%、管理監督の地位にある者66.7%、事務職でも64.3%の者が大学歴者である。市内居住日本(系)人の24%が日系人であるとはいえ、高学歴者が多く活躍していることは日本の理解を深めるためにも好ましい。

経営者に予想外の数値がでているが、卸小売業、加工・修理業、サービス業等が含まれているからであろう。

<家族の教育程度>

未記入、未就学数を除く473名についてみれば次表のとおりである。



表 18. 家族の教育程度

	小 学		中 学		高 校		大 学	
	数	率	数	率	数	率	数	率
市内(第2部)	201	42.5	89	18.8	111	23.5	72	15.2
散在(第1部)	228	40.9	185	33.2	98	17.6	46	8.3
近郊(参考)	228	39.4	195	33.7	114	19.7	42	7.2
計	657	40.8	469	29.1	323	20.1	160	10.0

表 18 から調査地域の比を求めてみようを試みたが、家族員の場合は教育が進行形で促えることとなるため家族員数の多寡の状態を表すに過ぎなく、傾向をみるにとどまった。

<大学歴者の専攻学科>

市内居住者のうち戸主 64 名、家族員 72 名の計 136 名が大学教育を受けていたり受けつつある。

年齢別資料より大学入学適年齢 18 歳以上の約 500 名からみると、市内居住者の 27.2% の者がこの層に入る。

専攻学科別集計では、72 件(除く未記入)の資料であるが、経済・商業関係の専攻が多く(40.3%)、次いで工学が 15.3% となっている。

管理監督の地位にある家族(戸主及び家族員)及び事務職にある家族に経済商業専攻者、技術者の地位にある家族に工学専攻者が多いが、事務職にある家族に農・林・獣専攻者が経済・商業専攻者に次いで多いのは、興味ある問題を提起している。

□ 非農業者の状況

<経営者>

経営者の業種分野で多いのは卸小売業(46.8%)の商業で、次いでサービス業(44.3%)である。中でも洗染業が 79 社のうち 19 社を占め 24.1% にも達する。次いで青果店の 15 社(19%)で、散在(第 1 部)とは異っている。

雇用する従業員は平均すると 4.9 人で零細企業の域をでていないが、中には

30人を雇用する電器店もあり、16人以上雇用する企業は8社を数える。

5人未満で経営する企業は、74.7%で卸小売業、その中でも青果店が多くまた、サービス業では洗染店が多い。

事業所の面積は業種によって必要度が異なるが、工業関係は平均390平方メートル、商業は161平方メートル、サービス業は97平方メートルである。

最高は農具店の平均1,655平方メートル自己所有で、最低は賃借の電器店個人企業15平方メートルとなっている。

#### <被用者>

被用者の集計資料には一時滞在の戸主16名が含まれ、総計100戸としているが、世代別では、71%が日本生まれであり、一時滞在者を除いた場合は65.5%が一世の戸主である。

一世の職種で多いのは、技能者(32.7%)、次いで事務職(25.5%)販売人(18.2%)と続いている。

二世では、事務職(41.4%)に次いで管理監督の地位にある者(31.0%)となっている。業種別で職階(種)をみた場合、管理・監督者は商業に50%次いで工業に30%があり、その中でも卸小売業(29.2%)次いで製造業(25.0%)となっている。(※製造業に多いのは一時滞在者が含まれているからであるが、工業技術移住の受入れ或は、日系人(移住者子弟)の就労あっせんにも好影響があろう。)

事務職ではサービス業従事者が多く、次いで金融業となっているが、日系銀行勤労者が20.7%を占めている。

技術者では、製造業で機械技術者として働いている者が57.1%、次いで化学技術者28.6%となっている。

技能者では、飲食業のコックとして働いている者が多く、次いで電気技能者25.0%である。これら被用者の月収は、職階及び業種によって異なるが、最低賃金の3倍～5倍の者が24.3%、次いで10倍～15倍、及び3倍以下が夫々、18.9%を占め、5倍～8倍の者13.5%、20倍以上は、18.9%を占めている。

#### <自由業>

日本生まれは72.7%で、指圧師と仲介業が夫々36.4%を占めている。

指圧師の月収は、最低賃金の8倍～10倍、仲介業では、10倍～15倍の者及び25倍以上の者がいるが顧客の筋により異なることがあり得よう。

#### ハ 農業者の状況

市街地といっても外周りには田園風景がみられ、市内在住者の8.9%(19戸)が農業に従事している。農業者の農業上の地位は、表10のとおり借地農(42.1%)が自作農(31.6%)を上廻っており、率の上では、散在(第1部)及び近郊(参考)より自作農が少い。

また、自作農及び借地農の1戸平均面積も散在(第1部)に比べれば少いが、集約農業と市場性で勝負している。

資産について、特に乗用車については、非農業者・農業者全平均では1.3台となっているが、農業者のみの1戸当り平均所有は0.7台(回答者1戸)となっている。

植物も温帯果樹を植えており、地の利を生かした農耕作物を導入している。

#### ニ 居住環境と生活

##### (家族構成)

単身者(18.3%)から15人家族(0.4%)迄有り、4人家族が22.5%を占めている。

表19.

家族構成	単身	2人	3人	4人	5人	6人	7人	8人以上
率	18.3	13.2	14.6	22.5	14.6	9.4	5.6	1.8

##### (所有事情)

自己所有37.1%に対し、借家は53.7%となっているが、散在(第1部)に比べれば自己所有率が低い。持家、借家住居ともに4人家族の者が多いが、借家住居は単身者が次いでいる。

##### (形態)

市内ということからアパート構造が53.1%を占め単身者の住居は、82.1%がアパート構造である。

#### ( 部屋の数 )

この調査地域での1戸当りの平均は3.7人で4.9室となり、散在(第2部)の1戸当りの平均4.5人に対し5.4室に比べ恵まれているとはいえ、3人家族未満が46.0%を占めており、応接室、食堂を部屋数に加えているとみた場合4人家族で0.7室で家族員数が多くなるほど窮屈な生活をしいられている。

#### ( 生活 )

乗用車、テレビ、ラジオ及び電話の所有状況は、市内であるところから散在(第1部)よりは当然よくなっている。

1970年のブラジル統計では、リオ・グランデ・ド・スール州のラジオ1,009,858台、テレビ304,323台、乗用車168,355台、当時の州民6,664,891人であり、ラジオは0.15台、テレビ0.05台、乗用車0.025台となっていたが、その後急激に増えているため資料を求め州民及びポルト・アレグレ市民との比較を試みる必要がある。

#### ( 定期購読物 )

市内在住者の世代は29%がブラジル生れの戸主であるが、定期購読物新聞では伯字紙が30%に達しており日本生れの戸主も伯字紙を購読していることとなる。

伯字紙購読層の高いのは2人家族の戸主が42.9%、5人家族の戸主が35.5%、次いで3人家族29%、1人家族の所で28%となっている。

新聞、雑誌の何れか1種類をとっていると仮定すれば、市内在住者は1.4紙(誌)の購読となるが、新聞又は雑誌で区別すれば新聞(邦字と伯字の何れか)は76.5%のもの、雑誌(邦字と伯字の何れか)は65.3%で、新聞の方が購読し易い結果がでている。

#### ( 加入団体 )

市内に事務所を持つ援護協会に加入している者は、1世が71%であり乍ら23.0%にしか過ぎない。市内であるため援護協会の事業である福祉及び保健関係の社会環境は散在(第1部)の者より恵まれているが、相互扶助の面からみると1世の構造に都市化傾向がみられる。

文化体育協会は事務所がないとはいえ、10年を超す体育・娯楽の事業歴

をもっている。この協会への加入率も14.6%に過ぎず、援護協会、文化体育協会の組織強化という観点からみた場合検討すべき地区となる。

その他のクラブ加入費が33.3%に達しており、他面からみれば市内在住者は現地社会への融合が散在（第1部）及び近郊（参考）より高くなっており、日系の団体加入率の低さは好ましいと分析することも出来る。

(1) 散在(第1部)集計表

3. 調査集計表  
イ 分布と構成

郡	構成		居住地別				性別	
	総計		市街地		農村		男	女
	家族	人員	家族	人員	家族	人員		
(第5行政区) カスカ	(1)	(3)			(1)	(3)	(1)	(2)
(第6行政区) エストレーラ	(1)	(10)			(1)	(10)	(4)	(6)
(第7行政区) ベナンシオ・アイレス サンタクルース・ド・スール	(3)	(18)	(1)	(9)	(2)	(9)	(8)	(10)
(第8行政区) リオ・パルド	(2)	(12)	(1)	(5)	(1)	(7)	(3)	(9)
(第9行政区) サンタ・マリア	(25)	(125)	(19)	(95)	(6)	(30)	(68)	(57)
(第10行政区) ベロッタス カマクアン サンロレンソ・ド・スール カングスー カスカッタ ベドロオゾリオ	(53)	(238)	(28)	(114)	(25)	(124)	(126)	(112)

	年齢別									未記入 不明
	~6才	7~14才	15~19才	20~24才	25~29才	30~34才	35~44才	45~54才	55才~	
(第5行政区) カスカ		(1)				(1)	(1)			
(第6行政区) エストレーラ		(3)	(2)	(1)	(2)			(1)	(1)	
(第7行政区) ベナンシオ・アイレス サンタクルース・ド・スール		(3)	(3)	(3)		(4)	(1)		(4)	
(第8行政区) リオ・パルド		(1)	(3)	(1)	(2)		(1)	(2)		(2)
(第9行政区) サンタ・マリア	(7)	(30)	(18)	(11)	(6)	(8)	(22)	(11)	(11)	(1)
(第10行政区) ベロッタス カマクアン サンロレンソ・ド・スール カングスー カスカッタ ベドロオゾリオ	(32)	(32)	(24)	(24)	(16)	(16)	(33)	(24)	(18)	(19)

構成 郡	総計		居住地別				性別	
	家族	人員	市街地		農村		男	女
			家族	人員	家族	人員		
(第11行政区)	(7)	(35)	(4)	(16)	(3)	(19)	(18)	(17)
リオグランデ	7	35	4	16	3	19	18	17
(第12行政区)	(11)	(40)	(9)	(34)	(2)	(6)	(21)	(19)
アロイオグランデ	4	15	3	10	1	5	8	7
ジャガロン	2	7	2	7			2	5
S. V. do バルマル	5	18	4	17	1	1	11	7
(第13行政区)	(1)	(5)	(1)	(5)			(1)	(4)
サンセバー	1	5	1	5			1	4
(第14行政区)	(49)	(207)	(26)	(108)	(23)	(99)	(120)	(87)
アレグレッチ	7	39	4	27	3	12	25	14
イタキ	2	8			2	8	4	4
ウルグァイアーナ	6	25	5	21	1	4	16	9
クアライ	1	4			1	4	2	2
サンガブリェル	4	18	3	12	1	6	12	6
S. do リブラメント	7	24	3	4	4	20	16	8
サンボルジア	7	22	4	14	3	8	10	12
バジェー	14	63	6	26	8	37	33	30
ロザリオ・ド・スール	1	4	1	4			2	2
(第15行政区)	(6)	(29)	(4)	(20)	(2)	(9)	(14)	(15)
クルスアルタ	5	24	3	15	2	9	11	13
サンチャゴ	1	5	1	5			3	2

年齢別									
~6才	7~14才	15~19才	20~24才	25~29才	30~34才	35~44才	45~54才	55才~	未記入 不明
(8)	(7)	(3)	(3)	(1)		(6)	(4)	(3)	
8	7	3	3	1		6	4	3	
(7)	(2)	(1)	(5)	(4)	(7)	(2)	(4)	(7)	(1)
2	2	1	1	1	3	1		3	1
2			1		2			2	
3			3	3	2	1	4	2	
(1)	(2)					(2)			
1	2					2			
(44)	(44)	(13)	(13)	(19)	(20)	(32)	(8)	(12)	(2)
4	10	6	2	4	2	4	4	3	
3	1		2			2			
6	3	1	1	2	4	4		4	
1	1				1	1			
5	5	1			1	5			1
8	3	1	4	6	1				1
2	5	3	2	2	3	2	1	2	
13	16	1	2	4	7	14	3	3	
2				1	1				
(5)	(2)		(2)	(5)	(5)	(3)	(1)	(4)	(2)
3	1		2	5	4	2	1	4	2
2	1				1	1			

郡	構成		居住地別				性別	
	家族	人員	市街地		農村		男	女
			家族	人員	家族	人員		
(第16行政区)	(6)	(31)	(5)	(28)	(1)	(3)	(14)	(17)
サントアンジェロ	6	31	5	28	1	3	14	17
(第17行政区)	(12)	(52)	(11)	(46)	(1)	(6)	(25)	(27)
サンタローザ	11	51	10	45	1	6	24	27
トレスパッソ	1	1	1	1			1	
(第18行政区)								
(第19行政区)	(4)	(16)	(3)	(13)	(1)	(3)	(9)	(7)
エレシン	2	6	1	3	1	3	4	2
マラウ	1	6	1	6			4	2
バラソン	1	4	1	4			1	3
(第20行政区)	(12)	(55)	(8)	(31)	(4)	(24)	(30)	(25)
イジエイ	12	55	8	31	4	24	30	25
(第21行政区)	(8)	(38)	(4)	(18)	(4)	(20)	(18)	(20)
カラジーニョ	6	29	2	9	4	20	12	17
パッソフンド	2	9	2	9			6	3
(第22行政区)								
(第23行政区)								
(第24行政区)	(1)	(5)	(1)	(5)			(2)	(3)
エスメラルダ	1	(1)	1	5			2	3
合計	202	919	125	547	77	372	482	437

年 令 別										未記入 不明
~6才	7~14才	15~19才	20~24才	25~29才	30~34才	35~44才	45~54才	55才~		
(2)	(6)	(3)		(3)	(1)	(5)	(1)	(1)	(9)	
2	6	3		3	1	5	1	1	9	
(6)	(11)	(3)	(5)	(6)	(7)	(8)	(3)	(3)		
6	11	3	5	6	7	7	3	3		
						1				
(3)	(2)	(2)	(1)	(1)	(1)	(3)	(2)		(1)	
1			1		1	2	1			
	2	2					1		1	
(11)	(7)	(3)	(6)	(10)	(5)	(5)	(2)	(6)		
11	7	3	6	10	5	5	2	6		
(8)	(6)	(6)	(2)	(3)	(3)	(6)	(3)	(1)		
5	5	5	2	2	3	4	2	1		
3	1	1		1		2	1			
	(3)						(2)			
	3						2			
134	162	84	77	78	78	130	68	71	37	



ロ 世代，在伯年数および出身地方別

	世 代				戸 主 の 在				
	総 員		戸 主		総 数	1~	1~5	5~10	10~15
	日本生れ	ブラジル生れ	日本生れ	ブラジル生れ					
(第5行政区)	(1)	(2)	(1)		(1)				
カスカ	1	2	1		1				
(第6行政区)	(6)	(4)	(1)		(1)				
エストレーラ	6	4	1		1				
(第7行政区)	(10)	(8)	(3)		(3)				
ベナンシオ・アイレス	6	3	2		2				
サンタクルース・ド・スール	4	5	1		1				
(第8行政区)	(8)	(4)	(2)		(2)				
リオ・パルド	8	4	2		2				
(第9行政区)	(57)	(68)	(24)	(1)	(25)				
サンタマリア	57	68	24	1	25				
(第10行政区)	(97)	(141)	(46)	(7)	(53)				
ベロッタス	76	106	36	4	40				
カマクアン	3	6	2		2				
サンロレンソ・ド・スール	2	8	2	1	3				
カングスー	11	9	4		4				
カスカッタ		3		1	1				
ベドロオゾリオ	5	9	2	1	3				
(第11行政区)	(11)	(24)	(6)	(1)	(7)				
リオグランデ	11	24	6	1	7				

伯 年 数						出 身 地 方										
15~20	20~30	30~50	50~	ブラジル生れ	未記入	北海道	東北	関東	中部	近畿	中国	四国	九州	ブラジル	未記入	
(1)								(1)								
1								1								
(1)													(1)			
1													1			
	(3)					(1)					(1)		(1)			
	2					1							1			
	1															
(1)					(1)	(1)							(1)			
1					1	1							1			
(5)	(17)			(1)	(2)			(1)	(3)		(1)		(18)	(1)	(1)	
5	17			1	2			1	3		1		18	1	1	
(21)	(12)	(7)	(3)	(7)	(3)	(20)	(9)	(5)	(1)		(1)		(7)	(7)	(3)	
15	8	7	3	4	3	14	9	4	1		1		4	4	3	
	2					2										
2				1		1							1	1		
2	2					2							2			
				1										1		
2				1		1		1						1		
(3)	(2)	(1)		(1)		(2)				(1)	(1)		(1)	(1)	(1)	
3	2	1		1		2				1	1		1	1	1	

郡	構成	世 代				戸 主 の 在				伯 年 数						出 身 地 方										
		総 員		戸 主		総 数	～ 1	1～5	5～10	10～15	15～20	20～30	30～50	50～	ブラジル 生れ	未記入	北海道	東北	関東	中部	近畿	中国	四国	九州	ブラ ジル	未記入
		日本生れ	ブラジ ル生れ	日本生れ	ブラジ ル生れ																					
	(第12行政区)	(29)	(11)	(11)						(11)						(9)				(2)						
	アロイオ・グランデ	10	5	4	4					4						2				2						
	ジャガロン	4	3	2	2					2						2										
	S. V. パルマル	15	3	5	5					5						5										
	(第13行政区)	(2)	(3)	(1)	(1)						(1)													(1)		
	サン・セバー	2	3	1	1						1													1		
	(第14行政区)	(75)	(132)	(41)	(8)	(49)			(1)	(15)	(21)	(2)		(8)	(2)	(7)	(4)	(1)			(2)	(25)	(8)	(2)		
	アレグレッチ	14	25	6	1	7				4	2			1		2							4	1		
	イタキ	2	6	2		2					2												2			
	ウルグアイアーナ	10	15	6		6				2	3	1						1				5				
	クアライ	2	2	1		1					1							1								
	サンガブリエル	5	13	4		4				1	3							1				1	2			
	リブラメント	9	15	5	2	7				1	4			2		2	2						1	2		
	サンボルジア	7	15	5	2	7				1	2			2	2								3	2	2	
	バジュー	26	37	12	2	14			1	6	4	1		2		3						1	8	2		
	ロザリオ・ド・スール		4		1	1								1										1		
	(第15行政区)	(9)	(20)	(5)	(1)	(6)				(1)	(3)		(1)	(1)		(2)	(1)						(2)	(1)		
	クルス・アルタ	8	16	4	1	5					3		1	1		1	1						2	1		
	サンチャゴ	1	4	1		1				1						1										
	(第16行政区)	(11)	(20)	(5)	(1)	(6)				(1)	(1)			(1)	(2)	(1)							(2)	(1)	(2)	
	サントアンジェロ	11	20	5	1	6				1	1			1	2	1							2	1	2	

郡	構成	世 代				戸 主 の 在				
		総 員		戸 主		総 数	～1	1～5	5～10	10～15
		日本生れ	ブラジル生れ	日本生れ	ブラジル生れ					
(第17行政区)		(18)	(34)	(9)	(3)	(12)			(1)	
	サンタローザ	17	34	8	3	11			1	
	トレス・パッソス	1		1		1				
(第18行政区)										
(第19行政区)		(6)	(10)	(4)		(4)				
	エレシン	4	22	2		2				
	マラウ	1	5	1		1				
	バラソン	1	3	1		1				
(第20行政区)		(29)	(26)	(11)	(1)	(12)				
	イジュイ	29	26	11	1	12				
(第21行政区)		(14)	(24)	(7)	(1)	(8)				
	カラジーニョ	10	19	5	1	6				
	パソンフンド	4	5	2		2				
(第22行政区)										
(第23行政区)										
(第24行政区)		(1)	(4)	(1)		(1)				
	エスメラルダ	1	4	1		1				
合 計		384	535	178	24	202			2	1

伯 年 数							出 身 地 方										
15～20	20～30	30～50	50～	ブラジル生れ	未記入		北海道	東北	関東	中部	近畿	中国	四国	九州	ブラジル	未記入	
(5)	(2)		(1)	(3)			(1)	(1)	(1)	(2)	(1)			(3)	(3)		
4	2		1	3			1	1	1	2	1			2	3		
1														1			
(1)	(3)							(1)	(1)					(2)			
1	1							1						1			
	1								1								
	1													1			
(9)	(2)			(1)			(5)							(6)	(1)		
9	2			1			5							6	1		
(5)	(2)			(1)			(5)	(1)				(1)		(1)			
5				1			5							1			
	2							1					1				
	(1)										(1)						
	1										1						
80	70	10	5	24	10		47	19	14	7	5	5	2	70	24	9	

ハ 教育程度（戸主，家族），専攻学科

郡	区分	戸主の教育程度					家族の			教育程度					大学生（卒業）の専攻学科										
		小学	中学	高校	大学	未記入	計	小学	中学	高校	大 学			計	法 律	経 済	農 林	水 畜	工 学	医 学	家 政	その他	未記入	計	
											在学	卒業	小計												未記入
	(第5行政区)				(1)	(1)	(2)					(2)					(1)						(1)		
	カスカ				1	1	2					2					1						1		
	(第6行政区)	(1)				(1)	(7)	(2)				(9)													
	エストレーラ	1				1	7	2				9													
	(第7行政区)	(1)	(1)	(1)		(3)	(5)	(4)	(4)			(15)							(1)			(1)	(2)		
	ベナンシオアイレス	1	1			2	4	2	1			7													
	サンタクルースドスール			1		1	1	2	3			8	2	2					1			1	2		
	(第8行政区)		(2)			(2)	(1)	(4)	(3)			(10)											(1)	(1)	
	リオバルド		2			2	1	4	3			10	1	1	2								1	1	
	(第9行政区)	(2)	(12)	(8)		(3)	(25)	(32)	(25)			(100)											(2)	(2)	
	サンタマリア	2	12	8		3	25	32	25			100	3	2	5	13	100						2	2	
	(第10行政区)	(18)	(15)	(12)	(4)	(4)	(53)	(56)	(48)	(22)		(185)					(1)	(1)	(1)		(1)	(1)	(6)	(11)	
	ベロッタス	17	11	7	3	2	40	44	40	18		142	8	6	14	26	142			1		1	1	6	9
	カマクワン		2				2	1				7		1	1	5	7		1					1	
	サンロレンソド・スール		1	1		1	3	1				7				6	7								
	カングスー		1	3			4	6	3			16	1		1		16								
	カスカッタ				1		1					2				2	2							1	
	ベドロオゾリオ	1		1		1	3	5	1	1		11				4	11								
	(第11行政区)	(1)	(3)	(1)	(1)	(1)	(7)	(12)	(4)	(3)		(28)												(1)	
	リオグランデ	1	3	1	1	1	7	12	4	3		28	2		2	7	28							1	

郡	区分	戸主の教育程度					家族の			教育程度					大学生(卒業)の専攻学科										
		小学	中学	高校	大学	未記入	計	小学	中学	高校	在学	卒業	小計	未記入	計	法律	経済	農林	水畜	工学	医学	家政	その他	未記入	計
(第12行政区)		(6)	(4)			(1)	(11)	(15)	(5)				(9)	(29)	(1)									(1)	(1)
アロイオグランデ		3	1				4	7	1				3	11	1										1
ジャガロン		1	1				2	1	2				2	5											
S.V. パルマル		2	2			1	5	7	2				4	13											
(第13行政区)				(1)		(1)	(1)	(2)				(1)	(4)												
サンセパー				1		1	1	2				1	4												
(第14行政区)		(13)	(19)	(12)		(5)	(49)	(56)	(39)	(16)	(1)	(1)	(46)	(158)											
アレグレッチ		3	2	1		1	7	11	11	6			4	32											
イタキ			1			1	2	2					4	6											
ウルグァイアーナ			2	3		1	6	4	4	2			9	19											
クアライ			1				1	1		1			1	3											
サンガブリエル			1	3			4	6	3				5	14											
S. リブラメント		4	1			2	7	5	3				9	17											
サンボルジア		3	2	2			7	5	3	5			2	15											
バジェー		2	9	3			14	21	15	2	1	1	10	49											
ロザリオ・ド・スール		1					1	1					2	3											
(第15行政区)		(2)	(2)	(2)		(6)	(9)	(1)	(5)		(2)	(1)	(3)	(5)	(23)								(1)	(1)	
クルスアルタ		2	2	1			5	7	1	5	2	1	3	3	19								1	1	
サンチャゴ				1			1	2					2	4											
(第16行政区)			(2)	(2)	(2)	(6)	(10)	(8)	(3)		(2)	(2)	(2)	(25)			(1)					(1)	(2)	(4)	
サントアンジェロ			2	2	2		6	10	8	3			2	2	25		1					1	2	4	

区分 郡	戸主の教育程度						家族の		
	小学	中学	高校	大学	未記入	計	小学	中学	高校
(第17行政区)	(2)	(1)	(5)	(4)		(12)	(12)	(11)	(4)
サンタローザ	2	1	4	4		11	12	11	4
トレスパソス			1			1			
(第18行政区)									
(第19行政区)		(1)	(3)			(4)	(1)	(2)	(2)
エレシン		1	1			2		1	1
マラウ			1			1	1	1	1
バラソン			1			1			
(第20行政区)	(3)	(4)	(3)		(2)	(12)	(12)	(10)	(3)
イジュイ	3	4	3		2	12	12	10	3
(第21行政区)		(5)	(2)	(1)		(8)	(4)	(9)	(8)
カラジーニョ		4	1	1		6	4	7	6
パソフンド		1	1			2		2	2
(第22行政区)									
(第23行政区)									
(第24行政区)	(1)					(1)		(4)	
エスメラルダ	1					1		4	
合計	50	71	52	13	16	202	228	185	98

教育程度					大学生(卒業)の専攻学科									
在学	卒業	小計	未記入 未就学	計	法律	経済	農水	林畜	工学	医学	家政	その他	未記入	計
(2)	(4)	(6)	(7)	(40)			(1)	(3)				(4)		(8)
2	4	6	7	40			1	3				4		8
(3)		(3)	(4)	(12)										
1		1	1	4										
1		1	1	5										
1		1	2	3										
(3)		(3)	(15)	(43)										
3		3	15	43										
(1)		(1)	(8)	(30)			(1)							(1)
1		1	5	23			1							1
			3	7										
				(4)										
				4										
27	19	46	160	717	1	1	5	5			1	7	12	32

ニ 職業—農業・非農業の別

区 分 郡	農 業		兼 業		非 農 業		計
	家 族	人 員	家 族	人 員	家 族	人 員	
( 第 5 行 政 区 )	( 1 )	( 3 )					( 1- 3 )
カ ス カ	1	3					1- 3
( 第 6 行 政 区 )	( 1 )	( 10 )					( 1- 10 )
エ ス ト レ ー ラ	1	10					1- 10
( 第 7 行 政 区 )	( 2 )	( 9 )			( 1 )	( 9 )	( 3- 18 )
ベ ナ ン シ オ ア イ レ ス	2	9					2- 9
サ ン タ ク ル ス ド ス ー ル					1	9	2- 9
( 第 8 行 政 区 )	( 1 )	( 7 )			( 1 )	( 5 )	( 2- 12 )
リ オ バ ル ド	1	7			1	5	2- 12
( 第 9 行 政 区 )	( 12 )	( 59 )	( 3 )	( 20 )	( 10 )	( 46 )	( 25- 125 )
サ ン タ マ リ ア	12	59	3	20	10	46	25- 125
( 第 10 行 政 区 )	( 21 )	( 98 )	( 3 )	( 16 )	( 29 )	( 124 )	( 53- 238 )
ベ ロ ッ タ ス	16	76	3	16	21	90	40- 182
カ マ ク ャ ン					2	9	2- 9
サ ン ロ レ ン ソ	1	1			2	9	3- 10
カ ン グ ス ー	3	13			1	7	4- 20
カ ス カ ッ タ					1	3	1- 3
ベ ド ロ オ ズ リ オ	1	8			2	6	3- 14
( 第 11 行 政 区 )	( 2 )	( 12 )	( 1 )	( 7 )	( 4 )	( 16 )	( 7- 35 )
リ オ グ ラ ン デ	2	12	1	7	4	16	7- 35

郡	農 業		兼 業		非 農 業		計
	家族	人員	家族	人員	家族	人員	
(第12行政区)	(2)	(11)	(1)	(2)	(8)	(27)	(11-40)
アロイオグランデ	1	5	1	2	2	8	4-15
ジャガロン					2	7	2-7
S. V. ド・バルマル	1	6			4	12	5-18
(第13行政区)					(1)	(5)	(1-5)
サンセバー					1	5	1-5
(第14行政区)	(22)	(97)	(6)	(28)	(21)	(82)	(49-207)
アレグレッチ	3	12	1	7	3	20	7-39
イ タ キ	2	8					2-8
ウルグァイアーナ			2	8	4	17	6-25
クアライ	1	4					1-4
サンガブリエル	3	12	1	6			4-18
S. リブラメント	4	20			3	4	7-24
サンボルジア	2	7	1	4	4	11	7-22
バジェー	7	34	1	3	6	26	14-63
ロザリオ・ド・スール					1	4	1-4
(第15行政区)	(2)	(9)			(4)	(20)	(6-29)
クルスアルタ	2	9			3	15	5-24
サンチャゴ					1	5	1-5
(第16行政区)	(2)	(9)			(4)	(22)	(6-31)
サントアンジェロ	2	9			4	22	6-31



区分 郡	農 業		兼 業		非 農 業		計
	家 族	人 員	家 族	人 員	家 族	人 員	
(第17行政区)	(1)	(6)			(11)	(46)	(12-52)
サンタローザ	1	6			10	45	11-51
トレスパッソス					1	1	1-1
(第18行政区)							
(第19行政区)	(1)	(3)			(3)	(13)	(4-16)
エ レ シ ン	1	3			1	3	2-6
マ ラ ウ					1	6	1-6
バ ラ ソ ン					1	4	1-4
(第20行政区)	(4)	(24)			(8)	(31)	(12-55)
イ ジ ュ イ	4	24			8	31	12-55
(第21行政区)	(4)	(20)			(4)	(18)	(8-38)
カラジーニョ	4	20			2	9	6-29
パッソフンド					2	9	2-9
(第22行政区)							
(第23行政区)							
(第24行政区)	(1)	(5)					(1-5)
エスメラルダ	1	5					1-5
合 計	79	382	14	73	109	464	202-919



ホ 農業形態の別

区分 郡	自作農			借地農		
	戸数	所有面積計	平均面積	戸数	借地面積計	平均面積
(第5行政区) カスカ	(1) 1	(630) 630	(630) 630	(-) (自-1)	(1200) 1200	(1200) 1200
(第6行政区) エストレーラ				(1) 1	(30) 30	(30) 30
(第7行政区) ベナンシオアイレス	(2) 2	(90) 90	(45) 45	(-) (自-2)	(110) 110	(55) 55
(第8行政区) リオバルド	(1) 1	(15) 15	(15) 15			
(第9行政区) サンタマリア	(7) 5 2	(450) 450	(64) 64	(7) 6 1	(1070) 1070	(134) 134
(第10行政区) ベロッタス サンロレンソドスール カングスー ベドロオゾリオ	(12) 6 3 1 2	(2969) 155.7 12 1400	(247) 173 12 700	(8) (自-2) 7 1	(1580) 1080 500	(198) 120 500
(第11行政区) リオグランデ	(1) 1	(110) 110	(110) 110	(2) 2	(130) 130	(65) 65

分益農			雇用農		未記入		農業従事者計		
戸数	分益面積計	平均面積	戸数	人員	戸数	人員	戸数	人員	所有借地 分益面積/戸数
							(1)	(3)	(183.0)
							1	3	183.0
							(1)	(7)	(3.0)
							1	7	3.0
							(2)	(6)	(10.0)
							2	6	10.0
							(1)	(3)	(1.5)
							1	3	1.5
(1)	(2.0)	(2.0)					(15)	(32)	(10.3)
1	2.0	2.0					12 3	25 7	10.3
(2)	(9.5)	(4.8)			(2)	(13)	(24)	(44)	(21.1)
1	1.5	1.5			2	13	16 3	28 5	15.6
							1	1	1.2
							3	6	63.3
1	8.0	8.0					1	4	8.0
							(3)	(5)	(8.0)
							2 1	4 1	8.0

区分 郡	自作農			借地農		
	戸数	所有面積計	平均面積	戸数	借地面積計	平均面積
(第12行政区)	(1)	(3.5)	(3.5)	(2)	(11.0)	(5.5)
アロイオグランデ	001	3.5	3.5	1	2.0	2.0
S. V. ド・バルマル				1	9.0	9.0
(第13行政区)						
(第14行政区)	(9)	(126.6)	(14.1)	(13)	(122.5)	(10.2)
アレグレッチ				2 001	6.0	2.0
イタキ				1	-	-
ウルグァイアーナ	002	41.0	20.5	(兼-1)	100	-
クアライ	1	1.0	1.0			
サンガブリエル				2 001	41.0	13.7
S. リブラメント	2	6.0	3.0	1	1.0	1.0
サンボルジア				2	4.5	2.3
バジエ	3 001	78.6	19.7	3	60.0	20.0
(第15行政区)						
クルスアルタ						
(第16行政区)				(2)	(3.5)	(1.8)
サントアンジェロ				2	3.5	1.8
(第17行政区)						
サンタローザ						

分益農			雇用農		未記入		農業従事者計		
戸数	分益面積計	平均面積	戸数	人員	戸数	人員	戸数	人員	所有・借地 分益面積/戸数
							(3)	(9)	(4.8)
							1 001	5 1	2.8
							1	3	9.0
(5)	(16.0)	(3.2)			(1)	(4)	(28)	(51)	(10.2)
1	2.5	2.5					3 001	5 2	2.1
1	5.0	5.0					2	4	-
							002	2	25.5
							1	2	1.0
1	0.5	0.5					3 001	4 1	10.4
1	2.0	2.0					4	9	2.3
					001	4	2 001	2 1	2.3
1	6.0	6.0					7 001	17 2	18.1
(1)	(5.0)	(5.0)			(1)	(5)	(2)	(9)	(5.0)
1	5.0	5.0			1	5	2	9	5.0
							(2)	(4)	(1.8)
							2	4	1.8
(1)	(28.0)	(28.0)					(1)	(1)	(28.0)
1	28.0	28.0					1	1	28.0

区分 郡	自作農			借地農			分益農			雇用農		未記入		農業従事者計			
	戸数	所有面積計	平均面積	戸数	借地面積計	平均面積	戸数	分益面積計	平均面積	戸数	人員	戸数	人員	戸数	人員	所有・借地 分益面積 / 戸数	
(第18行政区)																	
(第19行政区) エレシン				(1)	(5.0)	(5.0)								(1)	(2)	(5.0)	
				1	5.0	5.0								1	2	5.0	
(第20行政区)	(1)	(23.5)	(23.5)	(3)	(6.5)	(2.2)								(4)	(10)	(7.5)	
イジュイ	1	23.5	23.5	3	6.5	2.2								4	10	7.5	
(第21行政区)				(4)	(32.0)	(8.0)								(4)	(8)	(8.0)	
カラジーニョ				4	32.0	8.0								4	8	8.0	
(第22行政区)																	
(第23行政区)																	
(第24行政区)	(1)	(63.5)	(63.5)											(1)	(2)	(63.5)	
エスメラルダ	1	63.5	63.5											1	2	63.5	
合計	36	643.5	17.9	43	592.5	13.8	10	60.5	6.1			4	2	93	196	14.7	

へ 在伯年数別・農業上の地位

郡	年数 地位	～ 4年				4年～10年				10年～15年				15
		自作	借地	分益	雇用	自作	借地	分益	雇用	自作	借地	分益	雇用	自作
	(第5行政区)	カスカ												
(第6行政区)	エストレーラ													(1) 1
(第7行政区)	ベナンシオアイレス													(2) 2
(第8行政区)	リオバルド													(1) 1
(第9行政区)	サンタマリア													(2) 1 1
(第10行政区)	ベロッタス													(6) 3 1
	サンロレンソドスール													1
	カングスー													1
	ベドロオゾリオ													
(第11行政区)	リオグランデ													(2) 2

年～20年				20年～30年				30年～50年				50年～				不明			
借地	分益	雇用		自作	借地	分益	雇用	自作	借地	分益	雇用	自作	借地	分益	雇用	自作	借地	分益	雇用
(1)																			

郡	年数 地位	～ 4 年				4年～10年				10年～15年				15年～20年				年					20年～30年					30年～40年					40年～					不明											
		自作		借地		分益		雇用		自作		借地		分益		雇用		自作		借地		分益		雇用		自作		借地		分益		雇用		自作		借地		分益		雇用		自作		借地		分益		雇用	
		年	位	年	位	年	位	年	位	年	位	年	位	年	位	年	位	年	位	年	位	年	位	年	位	年	位	年	位	年	位	年	位	年	位	年	位	年	位	年	位	年	位	年	位	年	位		
	(第12行政区)													(1)	(2)																																		
	アロイオグランデ													001	1																																		
	S. V. ド・バルマル														1																																		
	(第13行政区)																																																
	(第14行政区)					(1)								(4)	(4)	(3)	(5)	(6)	(2)										(2)													(1)							
	アレグレッタ													2					1																														
	イ タ キ												001					1	1	1																													
	ウルグァイアーナ															002																																	
	ク ャ ラ イ														1																																		
	サンガブリユル														1			2			001																												
	S. リブラメント														1				1	2	1																												
	サンボルジア																1																												1				
	バ ジ エ					1								3	1	1																														1			
	(第15行政区)																		(1)																								(1)						
	クルスアルタ																	1																												(1)			
	(第16行政区)																																													(1)			
	サントアンジェロ																																												1				
	(第17行政区)																																														(1)		
	サンタローザ																																												1				

郡	年数 地位	～ 4 年				4 年～10 年				10 年～20 年				15 年～20 年			
		自作	借地	分益	雇用	自作	借地	分益	雇用	自作	借地	分益	雇用	自作	借地	分益	雇用
	(第18行政区)																
	(第19行政区) エレシソ																
	(第20行政区) イジュイ											(1)	(3)				
	(第21行政区) カラジーニョ																
	(第22行政区)																
	(第23行政区)																
	(第24行政区) エスメラルダ																
	合 計						1				1			15	15	6	(不明) 2

20 年～30 年				30 年～40 年				40 年～				不 明			
自作	借地	分益	雇用	自作	借地	分益	雇用	自作	借地	分益	雇用	自作	借地	分益	雇用
	(1)														
	1														
	(4)														
	4														
	(1)														
	1														
17	20	3		1					2			3	4	1	(不明) 2



ト 農業上の地位別面積

	自作農		借地農	
	戸数	面積 ha	戸数	面積 ha
1 ha 未満				
1 ha ~ 5 ha	12	30.4	21 (8.0)	45.5
5 ~ 10	7	47.0	10 (7.0)	74.5
10 ~ 15	8	87.0	4 (10.0)	45.0
15 ~ 20	1	16.6	5	77.5
20 ~ 25	1	23.5		
25 ~ 30	1	29.0		
30 ~ 50	1	41.5	1 (30.0)	35.0
50 ~ 100	4	238.5	2	140.0
100 ha 以上	1	130.0		(120.0)
計	36	643.5	43	592.5
平均	17.9 ha / 戸		13.8 ha / 戸	

(注) 「借地農一面積」欄の( )内は、自作農が自己所有地以外に、借地

分益農		計		平均率	
戸数	面積 ha	戸数	面積 ha	戸数 %	面積 %
1	0.5	1	0.5	1.1	0.0
4	8.0	37	91.9	41.6	7.1
4	24.0	21	152.5	23.6	11.8
		12	142.0	13.5	10.9
		6	94.1	6.7	7.3
		1	23.5	1.1	1.8
1	28.0	2	57.0	2.3	4.4
		2	106.5	2.3	8.2
		6	378.5	6.7	29.2
		1	250.0	1.1	19.3
10	60.5	89	1,296.5	100	100
6.1 ha / 戸		14.6 ha / 戸			

している面積。

チ 農家の資産(含兼業農家)

郡	土地(自作農)			車輛・農機具						
	戸数	面積	平均	乗用車	カミオン	カミオ ネツヂ	トラク ター	機	ポンパ	モートル
(第5行政区)	(1)	(63.0)	(63.0)	(1)	(1)		(2)		(1)	(1)
カスカ	1	63.0	63.0	1	1		2		1	1
(第6行政区)									(1)	(1)
エストレーラ									1	1
(第7行政区)	(2)	(9.0)	(4.5)			(1)		(3)	(5)	(5)
ベナンシオアイレス	2	9.0	4.5			1		3	5	5
(第8行政区)	(1)	(1.5)	(1.5)	(1)	(1)	(1)		(1)	(2)	(2)
リオバルド	1	1.5	1.5	1	1	1		1	2	2
(第9行政区)	(7)	(45.0)	(6.4)	(7)	(2)	(13)	(2)	(16)	(24)	(24)
サンタマリア	7	45.0	6.4	7	2	13	2	16	24	24
(第10行政区)	(12)	(296.9)	(24.7)	(9)	(5)	(15)	(11)	(33)	(51)	(47)
ベロッタス	9	155.7	17.3	7	5	14	8	25	42	35
サンロレンソドスール	1	1.2	1.2					1	1	1
カングスー	2	140.0	70.0	2		1	3	6	7	10
ベドロオゾリオ								1	1	1
(第11行政区)	(1)	(11.0)	(11.0)	(1)		(1)		(1)	(2)	(1)
リオグランデ	1	11.0	11.0	1		1		1	2	1

動噴	動物					植物										
	乳牛	馬	豚	山羊	鶏	みかん	りんご	もも	ネクタリン	かき	すもも	ぶどう	いちじく	なし	植林	
(1)							(400)	(40)	(40)		(10)				(まつ500)	
1							400	40	40		10				まつ500	
(1)																
1																
(3)																
3																
(17)	(6)	(4)														
17	6	4														
(30)	(124)	(23)	(80)	(101)	(570)	(170)	(30)	(815)		(500)	(500)	(500)	(60)		ユーカリ 10ha	
21	114	20	58	100	500	70	10	15		400		200	60		ユーカリ 10ha	
1																
7	10	3	10		20	100	20	800		100	500	300				
1																
1																
(1)		(2)	(3)													
1		2	3													

郡	資産			土地(自作農)							車輛・農機具										動物						植 物					
	戸数	面積	平均	乗用車	カミオン	カミオ ネッチ	トラク ター	耕 機	ポンパ	モトル	動 噴	乳牛	馬	豚	羊 山羊	鶏	みかん	りんご	もも	ネク タ リン	かき	すもも	ぶどう	いち じき	なし	植 林						
(第12行政区)	(1)	(3.5)	(3.5)	(1)		(1)		(3)	(5)	(5)	(4)		(2)	(1)		(10)		(10)		(4)	(6)	(5)		(4)								
アロイオグランデ	1	3.5	3.5			1		3	4	4	3					10		10		4	6	5		4								
S. V. ド・バルマル				1					1	1	1	2	1																			
(第13行政区)																																
(第14行政区)	(9)	(126.6)	(14.1)	(5)	(3)	(19)	(1)	(25)	(39)	(34)	(17)	(16)	(20)	(67)	(20)	(360)	(120)	(410)	(500)	(5)	(65)	(20)	(1.080)									
アレグレッチ						4		2	7	5	2																					
イ タ キ									1																							
ウルグアイアーナ	2	41.0	20.5	2	1	1		1	5	5	2																					
ク ア ラ イ	1	1.0	1.0					1	2	1																						
サンガブリエル				2	1	2	1	3	4	4	2	12	16	60	20	360																
リブラメント	2	6.0	3.0			2		3	4	2	2		2																			
サンボルジア						1																										
バ ジ ュ	4	78.6	19.7	1	1	9		15	16	17	9	4	2	7		120	410	500	5	65	20	1.080										
(第15行政区)						(1)		(1)	(2)	(1)			(1)	(12)	(50)																	
クルスアルタ						1		1	2	1			1	12	50																	
(第16行政区)						(1)		(1)	(1)	(1)	(1)																					
サントアンジェロ						1		1	1	1	1																					
(第17行政区)						(1)	(1)	(1)	(1)	(1)		(5)		(12)																		
サンタローザ						1	1	1	1	1	5		12																			

資 産 郡	土 地 (自作農)			車 輛 ・ 農 機 具						
	戸 数	面 積	平 均	乗 用 車	カ ミ オ ン	カ ミ オ ン ネ ッ チ	ト ラ ク タ ー	耕 機	ボ ン パ	モ ト ー ル
(第18行政区)										
(第19行政区) エ レ シ ン				(1)		(1)		(1)	(1)	(1)
(第20行政区) イ ジ ュ イ	(1)	(23.5)	(23.5)	(2)	(1)	(3)	(2)	(4)	(7)	(5)
(第21行政区) カ ラ ジ ー ニ ョ					(2)	(2)	(2)	(8)	(8)	(16)
(第22行政区)										
(第23行政区)										
(第24行政区) エ ス メ ラ ル ダ	(1)	(63.5)	(63.5)	(1)		(1)	(2)		(1)	(1)
合 計	36	643.5	17.9	29	16	61	23	98	151	145

郡	動 物						植 物									
	動 噴	乳 牛	馬	豚	羊 山 羊	鶏	み かん	りんご	も も	ネ ク タ リ ン	か き	す も も	ぶ ど う	いちじく	なし	植 林
(第18行政区)																
(第19行政区) エ レ シ ン	(1)															
(第20行政区) イ ジ ュ イ	(2)			(1)			(10)		(10)	(8)	(2)	(15)	(20)			
(第21行政区) カ ラ ジ ー ニ ョ	(4)						10		10	8	2	15	20			
(第22行政区)																
(第23行政区)																
(第24行政区) エ ス メ ラ ル ダ	(1)	(3)		(6)		(50)	(10)	(500)	(10)			(10)	(70)	(10)	(10)	
合 計	83	154	52	185	121	1,090	320	1,340	1,385	45	577	548	1,670	いちじく 70 なし 20	14	まつ 500 ユーカリ 10ha

リ 非 農 業 者 の 地 位

郡	地位	経 営 者 ( 業 種 )						計
		製 造	修理加工	卸小売	サービス	自 由	未記入	
	( 第 5 行政 区 )							
	( 第 6 行政 区 )							
	( 第 7 行政 区 )		( 1 )					( 1 )
	サンタクルーヌドスール		1					1
	( 第 8 行政 区 )			( 1 )				( 1 )
	リオパルド			1				1
	( 第 9 行政 区 )	( 1 )		( 8 )		( 2 )	( 1 )	( 12 )
	サンタマリア	1		6 00 2		1 00 1	1	12
	( 第 10 行政 区 )		( 4 )	( 15 )	( 2 )	( 2 )	( 2 )	( 25 )
	ベロッタス		1	10 00 2	2	2	2	19
	カマクワン		2					2
	サンロレンソドスール			1				1
	カングスー			1				1
	カスカッタ							
	ベドロオゾリオ		1	1				2
	( 第 11 行政 区 )			( 2 )	( 1 )	( 1 )		( 4 )
	リオグランデ			2	00 1	1		4

勤 労 者 ( 職 種 )										合 計
教 師	公 務 員	会 社 員	店 員	管 理 者 管 理 員	技 術 者	技 能 者	セールスマン	未 記 入	計	
										( 1 )
										1
										( 1 )
										1
					( 1 )					( 1 )
										13
										( 1 )
										13
										( 32 )
					( 2 )		( 4 )			( 7 )
					1 00 1		3			5
										24
										2
							1			1
										2
										1
										1
										1
										2
										( 5 )
						( 1 )				( 1 )
						1				1
										5

地位 郡	経営者 (業種)						
	製造	修理加工	卸小売	サービス	自由	未記入	計
(第12行政区)			(7)			(2)	(9)
アロイオグランデ			2 00 1				3
ジャガロン			2				2
S.Vド・バルマル			2			2	4
(第13行政区)			(1)				(1)
サンセベ			1				1
(第14行政区)		(1)	(18)		(2)		(21)
アレグレッチ			2 00 1		1		4
ウルグァイアーナ			3 00 2		1		6
サンガブリエル			00 1				1
リブラメント							
サンボルジア			1 00 1				2
パジエ		1	5 00 1				7
ロザリオ・ド・スール			1				1
(第15行政区)			(3)				(3)
クルスアルタ			2				2
サンチャゴ			1				1
(第16行政区)			(2)		(1)		(3)
サントアンジェロ			2		1		3

勤労者 (職種)										合計
教師	公務員	会社員	店員	管理 監督	技術者	技能者	セール スマン	未記入	計	
										(9)
										3
										2
										4
										(1)
										1
(1)		(1)		(1)		(1)	(1)	(1)	(6)	(27)
										4
										6
										1
1				1				1	3	3
		1				1	1		3	5
										7
										1
										(4)
						(1)			(1)	(4)
						1			1	4

地位 郡	経営者 (業種)						
	製造	修理加工	卸小売	サービス	自由	未記入	計
(第17行政区)	(1)		(2)		(1)		(4)
サンタローザ	(建設) 1		2		1		4
トレスパソス							
(第18行政区)							
(第19行政区)		(1)	(1)				(2)
エレシン			1				1
マラウ		1					1
バラソン							
(第20行政区)			(5)				(5)
イジュイ			5				5
(第21行政区)			(2)				(2)
カラジーニョ							
パソフンド			2				2
(第22行政区)							
(第23行政区)							
(第24行政区)							
合計	2	7	67	3	9	5	93

勤労者 (職種)										合計
牧師	公務員	会社員	店員	管理 監督	技術者	技能者	セール スマン	未記入	計	
			(1)		(5)		(1)		(7)	(11)
					5		1		6	10
			1						1	1
		(1)							(1)	(3)
										1
										1
		1							1	1
			(1)	(1)				(1)	(3)	(8)
			1	1				1	3	8
				(1)	(1)				(2)	(4)
				1	1				2	2
										2
1	1	2	3	5	8	6	2	2	30	123

ス 経営者の業種

郡	業種	製 造 業			修 理 ・ 加 工 業			
		製菓	建設	計	自動車	ラジオ テレビ	あみもの	大工
(第5行政区)								
(第6行政区)								
(第7行政区)						(1)		(1)
	サンタクルースドスール					1		1
(第8行政区)								
	リ							
(第9行政区)		(1)		(1)				
	サンタマリア	1		1				
(第10行政区)					(1)	(1)	(1)	(4)
	ベロッタス						1	1
	トカマクァン				1	1		2
	サンロレンソドスール							
	カングスー							
	ベドロオゾリオ						1	1
(第11行政区)								
	リオグランデ							
(第12行政区)								
	アロイオグランデ							

卸 ・ 小 売 業						サ ー ビ ス 業			自 由 業
背果	雑貨	食品	食肉	毛糸	計	洗染	レストラン ランジェリア	計	
	(1)				(1)				
	1				1				
(5)	(3)				(8)				(2)
5	3				8				(指圧師)1 (柔道教師)1
(13)	(1)		(1)		(15)	(1)	(1)	(2)	(2)
11	1				12	1	1	2	(学校経営)1 (運送業)1
				1	1				
1					1				
1					1				
(1)				(1)	(2)	(1)		(1)	(1)
1				1	2	1		1	(弁護士)1
(2)	(3)	(2)			(7)				
2		1			3				



業種 郡	製造業			修理・加工業				
	製菓	建設	計	自動車	ラジオ テレビ	あみもの	大工	計
ジャガロン S.V. パルマル								
(第13行政区) サンセベ								
(第14行政区) アレグレッチ ウルグァイアーナ サンガブリェル サンボルジア パジエ ロザリオドスール					(1)			(1)
(第15行政区) クルスアルタ サンチャゴ								
(第16行政区) サントアンジェロ								
(第17行政区) サンタローザ		(1)	(1)					
(第18行政区)								

卸・小売業						サービス業			自由業
青果	雑貨	食品	食肉	毛糸	計	洗染	レストラン ランジェリア	計	
	1	1			2				
	2				2				
(1)					(1)				
1					1				
(13)	(5)				(18)				(2)
3					3				(タクシー業) 1
2	3				5				(庭師) 1
1					1				
2					2				
4	2				6				
1					1				
(3)					(3)				
2					2				
1					1				
(2)					(2)				(1)
2					2				(獣医) 1
(2)					(2)				(1)
2					2				(ピアノ 調律師) 1

業種 郡	製 造 業			修 理 ・ 加 工 業				
	製 菓	建 設	計	自 動 車	ラジ オ テレ ビ	あ み も の	大 工	計
(第19行政区)				(1)				(1)
エ レ シ ン マ ラ ウ				1				1
(第20行政区)								
イ ジ ュ イ								
(第21行政区)								
パ ッ ソ フ ン ド								
(第22行政区)								
(第23行政区)								
(第24行政区)								
合 計	1	1	2	2	3	1	1	7

卸 ・ 小 売 業						サ ー ビ ス 業			自 由 業
青 果	雑 貨	食 品	食 肉	毛 糸	計	洗 染	レ ス ト ラ ン ラン ジェ リ ア	計	
(1)					(1)				
1					1				
(5)					(5)				
5					5				
(2)					(2)				
2					2				
50	13	2	1	1	67	2	1	3	9

ル 居住環境と生活

区分 郡	総戸数	住居									
		所有関係			形態			構造			
		持家	借家	未記入	一戸建	アパート	未記入	木造	レンガ コンクリート	混合	未記入
(第5行政区) カスカ	(1) 1	(1) 1			(1) 1				(1) 1		
(第6行政区) エストレーラ	(1) 1			(1) 1	(1) 1						(1) 1
(第7行政区) ベナンシオアイレス サンタクルスドスール	(3) 2 1	(2) 1	(1) 1	(1) 1		(2) 1	(1) 1				(2) 1 1
(第8行政区) リオバルド	(2) 2		(2) 2			(2) 2		(1) 1			(1) 1
(第9行政区) サンタマリア	(25) 25	(14) 14	(9) 9	(2) 2	(9) 9		(16) 16	(12) 12	(5) 5	(4) 4	(4) 4
(第10行政区) ベロッタス カマクワン サンロレンソドスール カングスー カスカッタ ベドロオゾリオ	(53) 40 2 3 4 1 3	(29) 23 2 2 2 1 3	(20) 14 2 2 1 1 3	(4) 3 1 4 1 3	(40) 29 1 4 1 3	(3) 2 1 1 1 1 3	(10) 9 1 1 1 1 3	(12) 9 1 1 1 1 3	(30) 22 1 3 1 1 3	(5) 3 1 3 1 1 3	(6) 6 1 1 1 1 3

電 気				部屋(平均)			生 活				定期購読物			
有	無	自家 発電	未記入	室数	面積	未記入	乗用車	テレビ	ラジオ	電話	新 聞		雑 誌	
											邦字	伯字	邦字	伯字
		(1) 1		室 (6.0)	m <sup>2</sup> (150.0)		(1) 1		(1) 1		(1) 1		(1) 1	(1) 1
	(1) 1			(2.0)	(50.0)			(1) 1	(1) 1				(1) 1	
(1) 1			(2) 1	(6.0)	(72.0)	(2) 1							(1) 1	
(1) 1			(1) 1	(9.0)	(169.0)	(1) 1	(1) 1	(2) 2	(2) 2		(1) 1		(1) 1	
(23) 23	(2) 2			(5.5)	(95.3)	(13) 13	(13) 13	(22) 22	(22) 22	(8) 8	(16) 16	(5) 5	(15) 15	(3) 3
(34) 25	(9) 7	(5) 3	(5) 5	(5.3)	(89.4)	(10) 8	(28) 22	(39) 29	(45) 34	(9) 7	(20) 14	(17) 11	(18) 13	(16) 10
2				7.0	155.0		2	2	2	1		1		2
2	1			4.0	30.0	1	1	2	2					
2	1	1		7.0	138.7	1	2	3	4	1	4	3	4	2
1				3.0	64.0		1	1	1		1	1		1
2		1		3.7	27.7			2	2		1	1	1	1

区分 郡	総戸数	住居									
		所有関係			形態			構造			
		持家	借家	未記入	一戸建	アパート	未記入	木造	レンガ	コンクリート	混合
(第11行政区)	(7)	(2)	(5)		(4)	(2)	(1)	(2)	(5)		
リオグランデ	7	2	5		4	2	1	2	5		
(第12行政区)	(11)	(6)	(2)	(3)	(8)		(3)	(6)	(2)	(3)	
アロイオグランデ	4	3	1		4			4			
ジャガロン	2	2			2				2		
S. V. ド・パルマル	5	1	1	3	2		3	2		3	
(第13行政区)	(1)		(1)		(1)			(1)			
サンセベ	1		1		1			1			
(第14行政区)	(49)	(17)	(24)	(8)	(24)	(3)	(22)	(13)	(13)	(8)	(15)
アレグレッチ	7		6	1	6	1		2	3	1	1
イタキ	2		1	1	1		1				2
ウルグァイアーナ	6	1	4	1	5		1	3	1		2
ク・アラ	1	1			1			1			
サンガブリエル	4	2	2				4	1		1	2
リブラメント	7	2	2	3		1	6	4		1	2
サンボルジア	7	4	2	1	2	1	4	1	3	1	2
パジェ	14	7	6	1	8		6	1	5	4	4
ロザリオドスール	1		1		1				1		

電気				部屋(平均)			生活				定期購読物			
有	無	自家発電	未記入	室数	面積	未記入	乗用車	テレビ	ラジオ	電話	新聞		雑誌	
											邦字	伯字	邦字	伯字
(4)	(3)			(4.7)	(113.3)	(1)	(6)	(5)	(5)	(4)	(4)	(5)	(5)	(3)
4	3			4.7	113.3	1	6	5	5	4	4	5	5	3
(7)	(1)		(3)	(6.5)	(120.7)	(5)	(4)	(8)	(8)		(5)	(4)	(4)	(4)
4				5.7	100.7	1		4	4		2	3	2	3
2				9.0	192.0	1	2	2	2		1		1	
1	1		3	6.5	165.0	3	2	2	2		2	1	1	1
(1)				(6.0)	(80.0)		(1)	(1)	(1)		(1)		(1)	
1				6.0	80.0		1	1	1		1		1	
(29)	(10)	(1)	(9)	(4.8)	(124.0)	(15)	(18)	(30)	(38)	(7)	(13)	(17)	(11)	(11)
4	3			3.7	65.7		2	3	6	1	2	2	2	2
2				2.5	42.5			2				1		1
5		1		5.0	90.6	2	6	5	5	1	3	6		4
	1			3.0	30.0			1	1		1			
4				6.3	408.0	1	2	4	4	1	1	1	2	
2	1		4	3.3	26.0	4		1	5			1		
3	1		3	3.0	56.3	3	1	3	5			2		2
8	4		2	7.3	189.4	5	6	10	11	3	6	3	7	1
1				3.0	48.0		1	1	1	1	1		1	1

区分 郡	総戸数	住居									
		所有関係			形態			構造			
		持家	借家	未記入	一戸建	アパート	未記入	木造	レンガ	混合	未記入
(第15行政区)	(6)	(2)	(3)	(1)	(2)		(4)	(1)		(2)	(3)
クルスアルタ	5	2	2	1	1		4	1		1	3
サンチャゴ	1		1		1					1	
(第16行政区)	(6)	(1)	(3)	(2)	(5)		(1)	(1)	(4)		(1)
サントアンジェロ	6	1	3	2	5		1	1	4		1
(第17行政区)	(12)	(4)	(8)		(7)	(5)		(3)	(8)		(1)
サンタローザ	11	4	7		7	4		3	7		1
トレスパッソ	1		1			1			1		
(第18行政区)											
(第19行政区)	(4)	(1)	(3)		(2)	(1)	(1)	(1)	(3)		
エレシン	2		2		2			1	1		
マラウ	1	1				1			1		
バラソン	1		1				1		1		
(第20行政区)	(12)	(3)	(5)	(4)	(7)		(5)	(4)		(3)	(5)
イジュイ	12	3	5	4	7		5	4		3	5
(第21行政区)	(8)	(7)	(1)		(8)			(3)	(1)		(4)
カラジーニョ	6	6			6			3			3
パッソフンド	2	1	1		2				1		1

電気				部屋(平均)			生活				定期購読物			
有	無	自家電	未記入	室数	面積	未記入	乗用車	テレビ	ラジオ	電話	新聞		雑誌	
											邦字	伯字	邦字	伯字
(3)	(1)		(2)	(4.7)	(43.2)	(3)	(6)	(6)	(4)		(2)	(5)	(1)	(2)
2	1		2	30	24.8	3	6	5	3		2	4	1	2
1				8.0	800			1	1			1		
(5)			(1)	(7.5)	(197.5)	(2)	(2)	(5)	(5)	(3)	(2)	(1)	(1)	(1)
5			1	7.5	197.5	2	2	5	5	3	2	1	1	1
(12)				(6.6)	(94.5)	(1)	(11)	(11)	(12)	(3)	(5)	(10)	(4)	(10)
11				7.1	102.5	1	11	11	11	3	5	9	4	9
1				2.0	15.0				1			1		1
(4)				(4.0)	(126.5)		(2)	(4)	(4)	(2)	(2)	(2)	(2)	(2)
2				3.5	50.0		1	2	2		1		1	1
1				5.0	286.0		1	1	1	1	1	1	1	1
1				4.0	120.0				1	1		1		
(6)	(4)		(2)	(5.0)	(99.5)	(8)	(6)	(6)	(8)	(2)	(4)	(4)	(3)	(2)
6	4		2	5.0	99.5	8	6	6	8	2	4	4	3	2
(4)	(2)		(2)	(5.0)	(73.8)	(1)	(3)	(5)	(8)	(2)	(6)	(5)	(6)	(3)
2	2		2	4.7	72.8		1	3	6	2	4	3	5	3
2				7.0	80.0	1	2	2	2		2	2	1	

区分 郡	総戸数	住居									
		所有関係			形態			構造			
		持家	借家	未記入	戸建	アパート	未記入	木造	コンクリート	混合	未記入
(第22行政区)											
(第23行政区)											
(第24行政区) エスメラルダ	(1) 1	(1) 1		(1) 1			(1) 1				
合計	202	87	87	28	121	14	67	54	78	24	46

電気				部屋(平均)			生活				定期購読物			
有	無	自家発電	未記入	室数	面積	未記入	乗用車	テレビ	ラジオ	電話	新聞		雑誌	
											邦字	伯字	邦字	伯字
	(1)			(80)	(100.0)		(1)	(1)	(1)		(1)			
	1			8.0	100.0		1	1	1		1			
134	34	7	27	5.4	104.3	62	103	146	165	40	83	75	75	58

オ 住居環境と生活(続)

区分 郡	加入団体						取引金融機関										
	援協	文協	日本人会	クラブ	農協	ブラジル	ブラデスコ	スールブラジレイロ	イタウ	カイシャ・エフェデラル	カイシャ・エストラル	パニスール	ウニ	リオグランデスール	リアル	その他	未記入
(第5行政区) カスカ	(1) 1																(1) 1
(第6行政区) エストレーラ	(1) 1																(1) 1
(第7行政区) ベナンシオアイレス サンタクルス・ド・スール	(1) 1					(2) 1 1											(1) 1
(第8行政区) リオバルド	(2) 2					(1) 1											(1) 1
(第9行政区) サンタマリア	(20) 20	(1) 1	(21) 21		(1) 1	(9) 9	(2) 2	(3) 3	(2) 2	(1) 1	(2) 2		(2) 2			(1) 1	(9) 9
(第10行政区) ベロッタス カマクァン サンロレンソド・スール カングスー カスカッタ ペドロオゾリオ	(17) 15 2 2		(25) 21 3 1	(5) 3 1	(5) 3 2	(22) 16 1 2 1 2	(1) 1	(2) 2	(3) 1 2				(1) 1	(1) 1	(1) 1		(23) 19 1 1 1 1
(第11行政区) リオグランデ			(1) 1	(4) 4		(2) 2	(1) 1		(1) 1	(1) 1						(2) 2	(4) 4

区分 郡	加入団体					取
	援協	文協	日本人会	クラブ	農協	ブラジル
(第12行政区)	(3)		(6)			(1)
アロイオグランデ	1		4			1
ジャガロン	2		2			
S.V.ド・パルマル						
(第13行政区)	(1)		(1)	(1)		(1)
サンセパー	1		1	1		1
(第14行政区)	(14)		(8)	(7)		(17)
アレグレッチ	2			2		3
イタキ						
ウルグァイアーナ	2			2		2
クアライ						
サンガブリエル	2					3
リブラメント				1		2
サンボルジャ				1		
バジエ	8		8	1		7
ロザリオドスール						
(第15行政区)	(3)			(2)		(1)
クルスアルタ	3			1		1
サンチャゴ				1		
(第16行政区)	(4)			(3)	(1)	(1)
サントアンジェロ	4			3	1	1

引金融機関										
ブラサコ	スールラ シレロ	イタウ	カイシャ・エ フェラル	カイシャ・エ エストアル	パニスール	ウニ	リオグランデ ドスール	レアル	その他	未記入
(1)	(1)				(1)					(9)
										3
										2
1	1				1					4
(6)	(5)	(2)		(2)	(1)	(2)	(2)		(1)	(26)
3	1	1		1	1					1
										2
										4
						2	1			1
1										1
									1	5
	1									6
2	2						1			6
					1					
(2)		(1)							(1)	(3)
2		1							1	2
										1
(1)			(1)	(1)						(4)
1			1	1						4



区分 郡	加入団体					取
	援協	文協	日本人会	クラブ	農協	ブラジル
(第17行政区)	(1)			(7)		(4)
サンタローザ	1			6		4
トレスパソス				1		
(第18行政区)						
(第19行政区)	(3)			(1)		(1)
エレシン	2					
マラウ	1					1
バラソン				1		
(第20行政区)	(6)		(6)			(2)
イジュイ	6		6			2
(第21行政区)	(4)			(1)		(1)
カラジーニョ	2			1		1
パソフンド	2					
(第22行政区)						
(第23行政区)						
(第24行政区)					(1)	
エスメラルダ					1	
合計	81	1	68	31	8	65

引金融機関										
ブラスコ	スールブラジレイロ	イタウ	カイシャ・エフェアラル	カイシャ・エストラル	パニスール	ウニ	リオグランデドスール	レアル	その他	未記入
(1)			(1)	(1)					(1)	(8)
1			1	1					1	7
										1
				(1)						(2)
				1						1
										1
(1)										(10)
1										10
			(1)				(1)			(7)
			1				1			5
										2
							(1)			(1)
							1			
16	11	7	7	8	2	4	5	1	7	109

(2) 市内在住者(第2部)集計表

1 戸主の在伯年数別職業

戸主 在伯年数	職業	農 業				計
		自作農	借地農	雇用農	未記入	
1年未満						
1～5年						
5～10年						
10～15年						
15～20年			4		1	5
20～30年		1	2	1	2	6
30～50年		2	1			3
50年以上		2				2
ブラジル生れ、ほか		1			1	2
未 記 入			1			1
合 計		6	8	1	4	19

経営者	被用者	邦 農 業				計	合 計
		自由業	その他	未記入			
	18					18	18
2	1	1				4	4
2	8	1				11	11
23	24	3	1			51	56
19	14		1			34	40
13	3	2	1			19	22
4		1				5	7
12	29	3		1		45	47
4	3					7	8
79	100	11	3	1	194	213	

□ 年令別構成

性別 年令別 家族構成	總 計		性別 (人)		年	
	家 族	人 員	男	女	~6才	7~14才
1人家族	39	39	29	10		
2人家族	28	56	28	28		
3人家族	31	93	42	51	15	5
4人家族	48	192	97	95	37	33
5人家族	31	155	75	80	22	36
6人家族	20	120	61	59	12	31
7人家族	12	84	45	39	9	18
8人家族	1	8	5	3	1	2
9人家族	1	9	4	5	2	3
12人家族	1	12	5	7		2
15人家族	1	15	11	4		3
合 計	213	783	402	381	98	133

令 別 (人)							
15~19才	20~24才	25~29才	30~34才	35~44才	45~54才	55才~	未記入 不明
	2	3	10	14	5	3	2
	6	10	5	15	9	9	2
3	4	15	11	15	12	13	
12	12	17	15	37	20	5	4
15	12	7	11	29	14	9	
15	14	4	6	14	12	6	6
10	7	6	3	14	6	11	
	1	1	1			2	
2				1	1		
3	1	3	1		1	1	
4	2	2			2	2	
64	61	68	63	139	82	61	14

ハ 教育程度（戸主，家族），専攻学科

区分 戸主の職業	戸主の教育程度						家族の			
	小学	中学	高校	大学	未記入	計	小学	中学	高校	
農業者	6	3	6	4		19	29	23	13	
非 営 者	製造業			1		1			1	
	加工・修理業	3		3		6	9	2	6	
	卸・小売業	7	7	16	6	1	37	42	18	26
	サービス業	10	6	15	3	1	35	34	18	17
農 用 者	管理・監督者		1	7	16		24	22	8	10
	事務職		5	5	18	1	29	11	7	10
	技術者				9		9	5		2
	技能者	5	4	8	3		20	17	5	4
	販売人	4	3	7			14	18	2	5
業 者 不 詳	販売人			2	1	1	4	1	1	
	不詳									
自 由 業	自由業	2	2	5	2		11	13	5	16
	その他・不詳	2		1	1		4			1
合計	39	31	75	64	4	213	201	89	111	

教育程度					大学生（卒業）の専攻学科								
大 在学	大 卒業	小 計	未 記入 未就学	計	法律	経済商	農 林 水 産	工学	医学	家政	その他	未 記入	計
6	2	8	6	79	2	1					1	2	6
1		1		2								1	1
			1	18									
7	3	10	21	117	2	1	2		1		1	2	9
5	2	7	21	97		3		1			1		5
3	6	9	9	58	1	7	1	2		2	3	4	20
6	7	13	4	45	2	5	3	1		1	4	4	20
3	7	10	8	25			1	7			8		16
1	3	4	11	41		1				1	2		4
	1	1	5	31								1	1
	1	1	10	13								2	2
6	2	8	1	43		1			2		1		4
				1									
38	34	72	97	570	7	19	7	11	3	4	21	16	88

ニ 非農業一経営者の状況

		総数(戸主)			雇用従業員数								事 務		
		日本 生まれ	ブラジ ル 生まれ	計	○未 記入	1人	~5人	~10人	~15人	16人	平均	未記 入	25~ 50	200~	
工 業	製造業		1	1					1	25	1				
	加工・ 修理業	自動車	2	1	3		1		2		5.7	1			
		電 器	1		1		1				1.	1			
		織 維 機 械		1	1				1		12.				
	(小計)	(4)	(3)	(7)		(2)	(1)	(2)	(1)	(1)	(8.3)	(3)			
商 業	卸・小売業 (含仲買)	食品店	1		1			1			2.	1			
		青果店	14	1	15	8		4	1		4.1	6			
		雑貨店	4		4	1	2	1			1.0	2			
		花卉店	6	1	7	3		2	1		7.7	1			
		文房具店	1		1	1					-				
		家具店	1		1	1					-	1			
		農具店	5		5	1	1	1			2	9.8	2		
		電 器 店	1		1						1	30.			
		自動車部品	1	1	2	1				1		5.5			
		(小計)	(34)	(3)	(37)	(16)	(3)	(9)	(2)	(1)	(6)	(6.1)	(10)	(1)	(2)
サ ー ビ ス 業	(小計)	洗染店	14	5	19	5	2	11		1	2.9	7			
		飲食店	10	1	11	2	2	2	4		5.4	5			
		運輸業	2		2	1			1		3.5	2			
		美容店	1		1				1		2.				
		指 圧 所	1		1				1		2.	1			
		塾 学 校	1		1				1		2.	1			
(小計)	(29)	(6)	(35)	(8)	(14)	(16)	(5)	(1)	(1)	(3.1)	(16)				
計		67	12	79	24	9	26	9	3	8	4.9	29	1	2	

業 所 有	業 所 の 面 積 (㎡)							取 引 銀 行 数								
	平均	~25	~50	~100	~150	~200	200~	平均	未記入	1行	2行	3行	4行	5行	6行	
							2	655.0		1	2				1	
				1				150.0	1							
			1					100.0			1					
			(1)	(1)			(2)	(390.0)	(2)	(1)	(3)				(1)	
40.0										1						
			1	4	3	1		110.0	3	1	3	3				
			1	1				57.5	1	2	1					
		1		3	2			94.8	1	5	1					
				1				75.0		1						
1,655.0							2	500.0			4				1	
		1						15.0								
		1						307.5			1	1			1	
(1,116.7)	(3)	(2)	(9)	(5)	(3)	(2)	(2)	(161.7)	(5)	(15)	(10)	(4)			(2)	(1)
			3	4	3	1	1	104.5	2	11	4	1	1			
			3	1	1		1	92.2	2	6	2	1				
			1					40.0			1					
											1					
			(7)	(5)	(4)	(1)	(2)	(97.4)	(4)	(19)	(8)	(3)	(1)			
1,116.7	3	9	15	10	4	6	155.1	11	35	21	7	2	2	2	1	

ホ 非農業一被用者の状況

		総数(戸主)					工業				商業				サービス業								不詳	月収 最低賃金1,449.60クルゼイ の何倍かを賃ねた								
		日本生れ			プ生 ラジ ル	計	製 造 業	建 設 土 木	他 ・ 計	計	金 融 業	買 易 業	卸 小 売 業	計	公 共 サ ー ビ ス	洗 染 業	飲 食 業	運 輸 業	農 協	指 圧 所	学 校 塾	計		不詳	~3	~5	~8	~10	~15	~20	~25	25~
		移住 者	短期 滞在	小計																												
管理・ 監督者	支配人	3	7	10	5	15	3	1		4	2	3	3	8	1		2					3		9			1			2	3	
	部署の長	2	3	5	4	9	3		1	4			4	4	1							1		4			3	1	1			
	(小計)	(5)	(10)	(15)	(9)	(24)	(6)	(1)	(1)	(8)	(2)	(3)	(7)	(12)	(2)	(2)						(4)		(13)		(1)	(3)	(1)	(3)	(3)		
事務職	会計士				3	3									1							2	3									
	一般事務	14	3	17	9	26				6	1	2	9	11								6	23		1	1			1			
	(小計)	(14)	(3)	(17)	(12)	(29)				(6)	(1)	(2)	(9)	(12)	(8)	(26)	(1)	(1)				(8)	(26)		(1)	(1)			(1)			
技術者	機械	1	3	4		4	4			4													3				1					
	化学	1		1	1	2	2			2													1				1					
	土木・建築	2		2		2	1			1												1		1			1					
	農業	1		1		1																1		1								
(小計)	(5)	(3)	(8)	(1)	(9)	(7)			(7)					(1)	(1)	(6)				(1)	(1)	(6)				(3)						
技能者	電気	4		4	1	5	2			2		1	1	1	1						2			1	2	1		1				
	機械	1		1	1	2		1		1			1	1									1		1							
	料理	9		9		9									9						1		5	2	2							
	指圧	1		1		1													1			1		1								
	被服	1		1		1															1		1									
	不詳	2		2		2	1			1												1		1		1						
(小計)	(18)		(18)	(2)	(20)	(3)	(1)		(4)			(2)	(2)	(1)	(9)	(1)	(1)	(1)	(1)	(1)	(13)	(1)	(9)	(3)	(5)	(2)	(1)					
販売人	店員	5		5	2	7						1	1		1	4					5	1	3	2	2							
	セールスマン	5		5	2	7						3	3						2		2	2	2	2	1	1	1					
	(小計)	(10)		(10)	(4)	(14)						(4)	(4)		(1)	(4)	(2)				(7)	(3)	(5)	(4)	(3)	(1)	(1)					
不詳		3		3	1	4								1							3	4										
計		55	16	71	29	100	16	2	1	19	8	4	15	27	17	1	15	1	2	1	1	38	16	63	7	9	5	1	7	1	4	3

へ 非農業—自由業の状況

区 分	総 数 (戸主)			月 収 (最 低)			
	日本生れ	ブラジル生れ	計	不詳	~ 3	~ 5	~ 8
医 師	1	1	2	2			
指 師	4		4	2			
講 師	1		1	1			
仲 介 業	2	2	4	2			
計	8	3	11	7			

ト その他のものの状況

区 分	総 数 (戸主)			月 収 (最 低)			
	日本生れ	ブラジル生れ	計	不詳	~ 3	~ 5	~ 8
年 金 生 活 者	1		1			1	
離 別 - 前 夫 よ り 送 金 受 け	1		1	1			
学 生	1		1				
不 詳		1	1	1			
計	3	1	4	2		1	

賃 金 の …… 倍 )					取 引 銀 行 数				
~10	~15	~20	~25	25~	不詳	1行	2行	3行	4行
						1	1		
2						2	1	1	
	1			1	1		1	1	1
2	1			1	1	4	3	2	1

賃 金 の …… 倍 )					取 引 銀 行 数				
~10	~15	~20	~25	25~	不詳	1行	2行	3行	4行
						1			
							1		
				1			1		
					1				
				1	1	1	2		

チ 農業者の状況

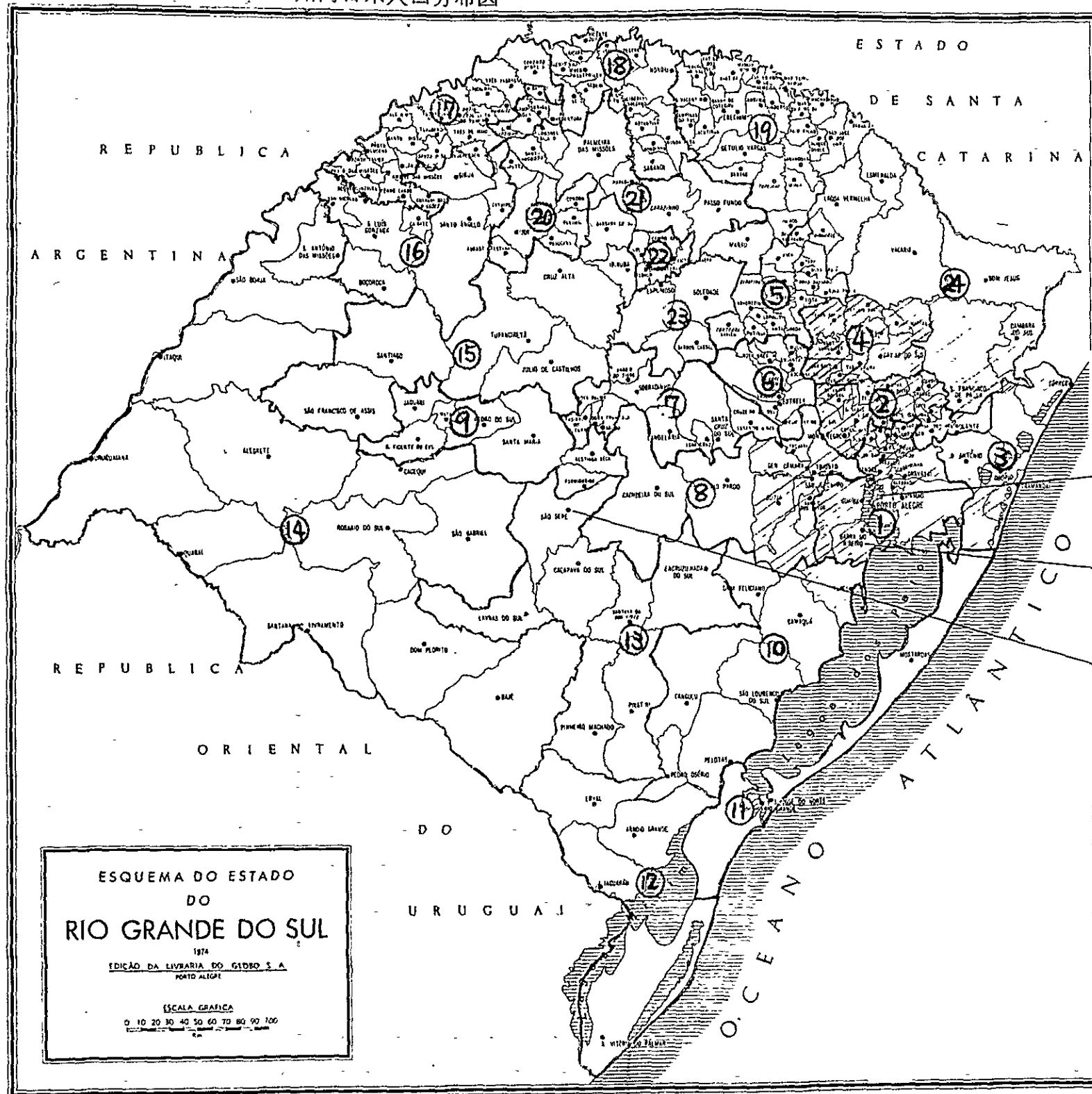
区分 農業上の地位	総数(戸)			耕地面積(ha)			資					産										取引銀行数					
	日本 生れ (戸主)	ブラジ ル生れ (戸主)	計	総計	平均	未答 戸数	車 輦					農 機 具			動 物			大 植 物							○ 又は 未答	1行	1行
							乗用車	カミオン	カミオ ネッチ	トラク ター	耕 機	ポンプ	モト ニル	動噴	牛	みかん	もも	ネクタ リン	かき	すもも	ぶどう	バナナ	なし				
自作農	5	1	6	(5戸分一所持地)			5	2	2	3					(2戸のみ回答)							3	1	2			
借地農	8		8	(7戸分一借地)			3	1	3						(1戸のみ回答)							6		2			
雇用農	1		1	-	-	1																		1			
不詳	3	1	4	-	-	4																			1	3	
計	17	2	19	77.1	6.4	8	8	3	5	3	10	19	14	9	1	130	420	10	10	820	20	70	10	10	2	7	



リ 居住環境と生活

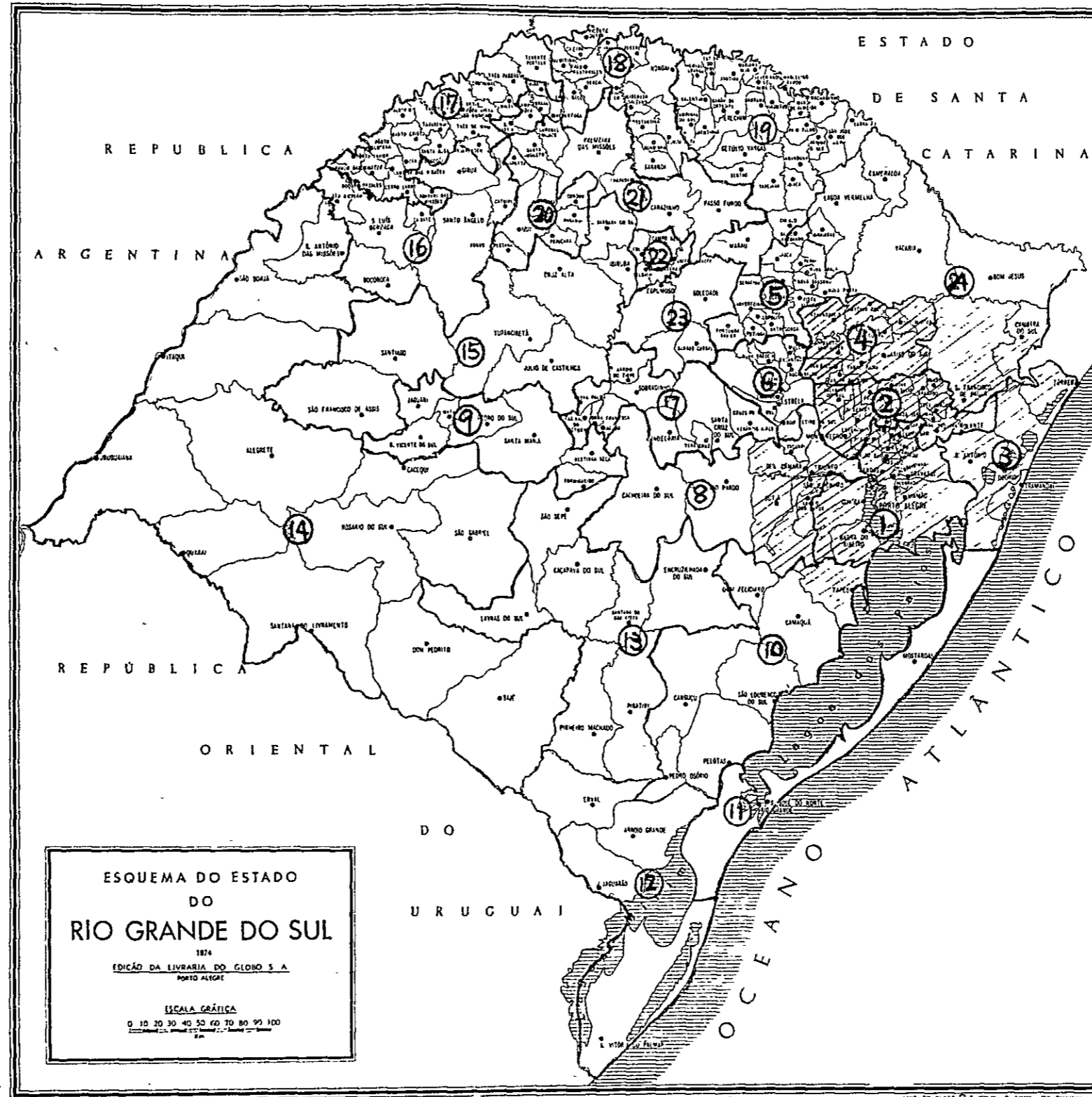
区 分	総数 戸	住 居												数 (平均)				生 活				定期購売物				加入団体		
		所有関係			形 態			部 屋						7室~	未記入	室数	面積	乗用車	テレビ	ラジオ	電話	新聞		雑誌		援協	文協	クラブ
		持屋	借屋	未記入	一戸建	アパート	未記入	1室	2室	3室	4室	5室	6室									邦字	伯字	邦字	伯字			
1 人家族	39	7	25	7	5	32	2	6	5	7	1	4	3	3	10	3.6	81.6	13	25	34	10	10	11	10	9	6	2	7
2 人家族	28	12	16		9	17	2	1	5	6	4	4	3	3	2	4.3	118.1	20	27	26	9	15	12	12	7	3	2	3
3 人家族	31	13	13	5	10	19	2		1	6	4	3	3	6	8	5.7	116.4	28	28	30	11	15	9	11	5	5	4	10
4 人家族	48	20	26	2	25	20	3	3	5	6	7	10	4	10	3	4.7	96.5	39	47	44	15	26	13	24	11	15	10	19
5 人家族	31	12	18	1	11	14	6			5	3	6	5	7	5	5.4	112.9	25	28	28	14	14	11	14	12	9	6	9
6 人家族	20	10	10		11	7	2		1	3	1	2	4	8	1	6.1	112.4	14	20	20	5	12	6	8	6	5	2	12
7 人家族	12	5	4	3	8	3	1			1	1	3	1	3	3	6.4	126.3	8	9	10	4	6	2	6	3	5	5	3
8 人家族	1		1			1							1			6.0	-	1	1	1		1		1				
9 人家族	1			1			1								1													
12 人家族	1		1				1								1				1	1						1		
15 人家族	1			1			1								1													
計	213	79	114	20	79	113	21	10	17	34	21	32	24	40	35	4.9	113.8	148	186	194	68	99	64	86	53	49	31	71

附1 リオ・グランデ・ド・スール州内日系人口分布図



ポルトアレグレ市内	(52・10・1) (今回調査) (率)	1,290	783	60.7
行政区①～④近郊	(52・10・1) (参考53・1・1) (率)	1,354	894	66.3
行政区⑤～⑭散在	(52・10・1) (今回調査) (率)	920	919	99.9

付2 調査地域図





附3 調査票様式

在留邦人および日系人＝現況票

1 JAN 1979  
(現在)

氏名		在任郡			在伯年数		年 月		出身県
家族の氏名(ふりがな)		続柄	性別	年齢	職業	最終学歴または修学状況			出生国
-----		戸主	男・女			日 本 } 小学・中学・高校( )年 } 在学	ブラジル } 大学 } 卒業	日本・他	
-----			男・女			日 本 } 小学・中学・高校( )年 } 在学	ブラジル } 大学 } 卒業	日本・他	
-----			男・女			日 本 } 小学・中学・高校( )年 } 在学	ブラジル } 大学 } 卒業	日本・他	
-----			男・女			日 本 } 小学・中学・高校( )年 } 在学	ブラジル } 大学 } 卒業	日本・他	
-----			男・女			日 本 } 小学・中学・高校( )年 } 在学	ブラジル } 大学 } 卒業	日本・他	
-----			男・女			日 本 } 小学・中学・高校( )年 } 在学	ブラジル } 大学 } 卒業	日本・他	
-----			男・女			日 本 } 小学・中学・高校( )年 } 在学	ブラジル } 大学 } 卒業	日本・他	
-----			男・女			日 本 } 小学・中学・高校( )年 } 在学	ブラジル } 大学 } 卒業	日本・他	
-----			男・女			日 本 } 小学・中学・高校( )年 } 在学	ブラジル } 大学 } 卒業	日本・他	
-----			男・女			日 本 } 小学・中学・高校( )年 } 在学	ブラジル } 大学 } 卒業	日本・他	
-----			男・女			日 本 } 小学・中学・高校( )年 } 在学	ブラジル } 大学 } 卒業	日本・他	
-----			男・女			日 本 } 小学・中学・高校( )年 } 在学	ブラジル } 大学 } 卒業	日本・他	
-----			男・女			日 本 } 小学・中学・高校( )年 } 在学	ブラジル } 大学 } 卒業	日本・他	
居住地区 市街地・農村 電気=有・無=自家発電 住宅=持家・借家 一戸建・アパート 木造 <sup>コンクリート</sup> 混合( )室( )㎡ 定期購読 新聞=邦字紙・伯字紙 雑誌=邦字誌・伯字誌 ラジオ=有・無 テレビ=有・無 電話=有・無 乗用車=有( )台 無 加入団体 日系団体(援協・文協・日本人会・ ) クルベ・農協(コチア・雨伯・ )									
戸主の職業	形 態	自営農・借地農・分益農・雇用農 経営面積 所有地( ha)借地( ha)分益( ha)							
	車輦・農機具	カミ=ヨ( )台 トラトル( )台 耕種機( )台 ホンパ( )台 モトル( )台 動噴( )台							
	果 樹	みかん( )本 りんご( )本 もも( )本 ネクターナ( )本 柿( )本 すもも( )本 ぶどう( )本 いちぢく( )本 なし( )本 バナナ( )本 マモン( )本 アバカテ( )本 ( )本 ( )本 ( )本							
	そさい	過去1年間の栽培の概							
	花 卉	とまと( )本 アルファセ( )本 ( )本 ( )本 ( )本 ( )本							
	穀 類	ばら( )本 グラジョラス( )本 クラボ( )本 ( )本 ( )本 ( )本							
	苗 木	小麦( )ha 米( )ha 大豆( )ha ( )ha ( )ha ( )ha みかん( )本 りんご( )本 ( )本 ( )本 ( )本 ( )本							
	植 林	アカンヤ( )ha まつ( )本 ( )ha ( )ha ( )ha ( )ha							
	畜 類	肉牛( )頭 乳牛( )頭 馬( )頭 豚( )頭 羊( )頭 鶏( )羽 ( )							
	職 業	種 別	営業者(雇用従業員 人) 被用者・自由業(医師・弁護士・会計士・指匠師・ )						
農 業	従事して	製造業、加工・修理業、卸小売業、建設・土木業、運輸業、漁業、サービス業、							
	いる業種	勤人(公務員、会社員、銀行員、教師、事務員、店員、管理・監督者、技術者、技能者、 )							
	卸・小売	種類 青果店、洗染店、雑貨店、電気器具店、							
	サービス	種類 レストラン、ランジェリア、パール、カフェテリア、							
	加工修理	種類 自動車修理、ラジオ・テレビ修理、							
製 造	種類								
営業用	店舗 自己所有( )㎡ 貸借( )㎡ 車・機械 車( )台 ( )台								
取引金融機関	BRASIL, BRADESCO, AMERICA DO SUL, SUL-BRASILEIRO,								

備考：該当するものを○印でかこんで下さい。( )内には数量を書き入れて下さい。もし、各項に該当するものがない場合は、空欄に記載して下さい。記入もれのないようにして下さい。生活単位が分かれている場合は、それぞれ独立世帯として分けて記載して下さい。戸主が兼業農家の場合には、「戸主の職業」の「農業」欄と「非農業」欄の両方に記入することになります。

RECENSEAMENTO DOS JAPONESES E SEUS DESCENDENTES

01. janeiro. 1979

1. Nome: \_\_\_\_\_, Endereço: \_\_\_\_\_
2. Caso fôr japonês: chegou no Brasil em 19\_\_\_\_; Procedência da província da \_\_\_\_\_ - Ken.
3. Composição familiar:

Nome	Sexo	Idade	Profissão	Grau de Instrução			Natural
Chefe da família	<input type="checkbox"/> M			<input type="checkbox"/> Brasil <input type="checkbox"/> Japão	<input type="checkbox"/> 1º ciclo: a série <input type="checkbox"/> 2º ciclo: a série <input type="checkbox"/> Super: curso	<input type="checkbox"/> cursando <input type="checkbox"/> concluído	<input type="checkbox"/> Brasil <input type="checkbox"/> Japão
	<input type="checkbox"/> F						
	<input type="checkbox"/> M			<input type="checkbox"/> Brasil <input type="checkbox"/> Japão	<input type="checkbox"/> 1º ciclo: a série <input type="checkbox"/> 2º ciclo: a série <input type="checkbox"/> Super: curso	<input type="checkbox"/> cursando <input type="checkbox"/> concluído	<input type="checkbox"/> Brasil <input type="checkbox"/> Japão
	<input type="checkbox"/> F						
	<input type="checkbox"/> M			<input type="checkbox"/> Brasil <input type="checkbox"/> Japão	<input type="checkbox"/> 1º ciclo: a série <input type="checkbox"/> 2º ciclo: a série <input type="checkbox"/> Super: curso	<input type="checkbox"/> cursando <input type="checkbox"/> concluído	<input type="checkbox"/> Brasil <input type="checkbox"/> Japão
	<input type="checkbox"/> F						
	<input type="checkbox"/> M			<input type="checkbox"/> Brasil <input type="checkbox"/> Japão	<input type="checkbox"/> 1º ciclo: a série <input type="checkbox"/> 2º ciclo: a série <input type="checkbox"/> Super: curso	<input type="checkbox"/> cursando <input type="checkbox"/> concluído	<input type="checkbox"/> Brasil <input type="checkbox"/> Japão
	<input type="checkbox"/> F						
	<input type="checkbox"/> M			<input type="checkbox"/> Brasil <input type="checkbox"/> Japão	<input type="checkbox"/> 1º ciclo: a série <input type="checkbox"/> 2º ciclo: a série <input type="checkbox"/> Super: curso	<input type="checkbox"/> cursando <input type="checkbox"/> concluído	<input type="checkbox"/> Brasil <input type="checkbox"/> Japão
	<input type="checkbox"/> F						

4. Habitação:  casa,  apartamento,  pensão,  outras:  própria,  alugada: \_\_\_\_\_ cômodos, am \_\_\_\_\_ m<sup>2</sup>.
5. É assinante de:  jornais nacionais,  jornais japoneses:  revistas nacionais,  revistas japoneses.
6. Rádio:  tem,  não tem.



= apêndice =

Quando tiver filhos(as) trabalhando nas INDÚSTRIAS:

14. Nome: \_\_\_\_\_
15. Funcionário da firma: \_\_\_\_\_
16. Desde: 19 \_\_\_\_\_
17. Cargo de \_\_\_\_\_, Função de \_\_\_\_\_
18. Renda mensal: ( ) até 3 salários mínimos,  
( ) até 5 " " ,  
( ) até 8 " " ,  
( ) até 10 " " ,  
( ) até 15 " " ,  
( ) até 20 " " ,  
( ) mais de 20 " " ,

= apêndice =

Quando tiver filhos(as) trabalhando nas INDÚSTRIAS:

14. Nome: \_\_\_\_\_
15. Funcionário da firma: \_\_\_\_\_
16. Desde 19 \_\_\_\_\_
17. Cargo de \_\_\_\_\_, Função de \_\_\_\_\_
18. Renda mensal: ( ) até 3 salários mínimos,  
( ) até 5 " " ,  
( ) até 8 " " ,  
( ) até 10 " " ,  
( ) até 15 " " ,  
( ) até 20 " " ,  
( ) mais de 20 " " ,



## Ⅱ サンパウロ支部管内 散在移住者実態調査

Handwritten text, likely bleed-through from the reverse side of the page. The text is extremely faint and illegible due to the quality of the scan. It appears to be several lines of a letter or document, but no specific words or phrases can be discerned.

## 1. 調査の目的

近年当支部管轄地域内における日系人の居住傾向は、51年・52年に行なった当支部調査報告でも指摘したとおり、都市集中化傾向にある。

この傾向は、サン・パウロ市周辺以外の地方居住者においても同様で、農業従事者ですら所有農地至近の都市に住居を定め、そこから通農している者が多い。(後記6-(1)の農業者も1戸を除きすべて通農者であった。)

これら日系人の家族がどのような型で増加分散して来ているか、また日系人の農業離れが云はれ出してから久くなるがこれらの実際の状態はどうかを知る一端として本調査を行なった。

## 2. 調査地域及び調査方法

1に述べたとおり地方においても日系人は都市集中化傾向にあるため、主要な地方都市において調査対象者を無作為抽出し調査を行なえば、職業的に見て平均的な結果を得られるものとして、本調査対象地区を比較的入植が古く日系人の多いS.P.州内各地域ソロカバナ線、パウリスタ線、ノロエステ線、アララファラ線、モジアナ線における代表的な10地方都市とし、この選択した各市において、在伯期間の長い一世が生存している家族1～2戸を支部職員が戸別訪問して聞きとり調査を行なった。

表1. 調査対象地方都市と周辺日系人口

		市内 人口総数	地区内 日系戸数	市内 日系戸数	地区内 日系農家	SP.から の距離
カンピーナス	カンピーナス	473 <sup>千人</sup>	3,376 <sup>戸</sup>	700 <sup>戸</sup>	329 <sup>戸</sup>	97 <sup>km</sup>
アルタ・モジアナ線	リベイロン・プレット	259	1,925	720	503	317
ノロエステ線中部	パウ・ルー	158	2,369	892	466	371
" "	リンソン	40		750		473
アルタ・ノロ エステ線中部	アラサッーバ	126	3,404	1,300	913	536
アルタ・ソロ カバナ線中部	プレジデンテ アルデンテ	126	2,403	1,400	740	583
アルタ・パウリスタ線	マリリア	105	3,219	849		477
" "	バストス	12		750		587
" "	アダマンチーナ	28		300		628
アルタ・アララクワ線	サン・ジョゼ・ドス リオ・プレット	146	1,187	370	340	446

### 3. 調査時期

79年2月～3月

### 4. 調査項目

#### (1) 家族数と世代構成

調査戸数13戸の総家族数は(戸主、子、孫、曾孫及びそれらの配偶者を含め)413人(+3人死亡)であった。1戸(亦は1族)平均では1.8人となる。(表5.6参照)

世代数は3世代が61, 4世代が11家族であった。

1戸(亦は1族)平均の世出生数(子)は7人, 3世出生数(孫)は2.8人であり, 2世が戸主となると極端に出生数が減少するのは, 2世の都市集中化による経済力の影響(農村から都市への移行による家計費の昂騰等)と産児制限の方法が一般化されて来た事にあるものと推定される。

純再産率を単純に女子1人についての平均出生女兒数として表にした場合, 1世では3.46人, 2世では2.06人となり(2世では年令の関係から若干数増加も考えられるが)このことから日系人口増加率は減少傾向にあると見られる。

2世代, 3世代の配偶者のうち日本生れの者(1世)が何人居るかの調査は行なはなかつたが, 仮りに1世が居るとしてもごくわずかの数であると推定される。

#### (2) 着伯年代と移動の回数

着伯年代は笠戸丸組の1908年から1933年迄に分布し, このうち1914年(大正3年)が4名で一番多い。この大正3年組のうち2名が徴兵に応ずるため帰日し, 退役後再渡航した例があり, 特異な存在であった。

移動回数は最少2回から最高13回平均5.8回で前回調査の平均3.5～3.8回よりは多いが, これは農業より他の職に転職していることと関連しているものと見られる。

表2 着伯年代の分布

年	1908	1910	1913	1914	1923	1924	1927	1930	1933
人数	1	1	1	4	1	1	2	1	1

表 3 移動の回数

回数	2	3	4	5	6	8	9	13
人数	1	2	2	3	1	2	1	1

(3) 職業区分

13戸の職業区分は調査対象者が年配者のことでもあり無職が多く7戸で、その他農業3、精米業1、建築材料店1、ガソリンポスト1となっていた。

無職の者を同居している子供の職業と同じとして分類すると、農業4、ガソリンポスト2、精米業1、建築材料店1、パール1、運搬業1、洗濯屋1、雑貨商1、小問物店1であり農業は30.8%となる。

日系人の職業が農業から離れて広範囲な面にわたっている事が見られる。

表 4 職業分布

職業名	無職	農業	精米	建築材料	ガソリン ポスト				
人数	7	3	1	1	1				
職名	農業	ガソリン ポスト	精米	建築材料	パール	運搬業	洗濯屋	雑貨	小問物
人数	4	2	1	1	1	1	1	1	1

(4) 学歴について

2世のうち大学卒(在を含む)は33人、2世全体(90名)に対する割合は36.7%となる。3世も33人で全体(200名)との割合は16.5%であるが、これは若年令者が多数居る現在、確定した数とは云えない。前回調査数による大学入学率は7.4%であったが、これは全体数から見た割合で、今回調査同様に見ると2.3%となる。

なお、'79年1月に行なわれたS.P大学入試について日系人の合格率を調査したところ11.9%であった。

(5) 混合婚について

2-3世の結婚例は男女合せて79例。(表6参照)うち混合婚(他人種との結婚)は11例13.9%であり、現在のところ調査例にかぎって云えば、世上云はれている程混合率は進んでいない。

混合婚率の高いのは①散在して日系人の少ない所に入植した場合と、②高学

歴者に多く見られた。双方とも日系人以外と交際する機会が多い事と、散在入植の場合適令の日系人が手近に居ない事による。

(6) 独身者数について

2世の独身者数は18名、2世総数の20%にあたる。その男女比は38.9%：61.1%であり、女性の独身率が高い。(表5、図1参照)これは女性の高学歴者が都会で生活し、自分と同程度の日系人適令者が見当たらないまま独身が続けていることを表している。女性の高学歴化に伴う社会現象と云える。

(7) 子孫の分散について

今回調査した13戸と、その子孫のうち独立した家計を営むものを1戸として見ると合計96戸を数えた。(図1参照)

このうち他地区に居住する者は38戸、39.6%となり想像していた以上に親と同一の市内に住む家族が多かった。但し、同一市内にあっても各戸独立して別箇の家屋に住居するものが大部分であった。

他地区居住家族38戸のうちS.P.市住いは24戸で63.2%を占める。全家族における割合は26.4%でS.P.への指向が強い事を示している。

5 今後の調査について

上述のとおり種々興味ある結果を得られたが、いかにも調査例が少なくまとまった結論を出す状況にいたらなかった。よって今後も地区を変えて同様調査を継続して行ないたい。

表 5. 家族数

調査 番号	子		孫		曾孫		子の配偶者		孫の配偶者		独身者		大学卒(在)		別居		世代	
	男	女	男	女	男	女	男	女	男	女	男	女	男	女	男	女	3世代	4世代
1	3	3	6	3	—	—	1+②	1+①	—	—	1	—	2	—	1	—	5	—
2	3	4	2	4	—	—	1	2	—	—	1	—	2	4	2	4	3	—
3	1(死亡)	—	3	2	—	—	—	2	—	—	—	—	—	—	—	—	2	—
4	5	4	5	6	—	—	1(死亡)	3+①	—	—	1	—	2	2+①	2	1	3	—
5	5	2	16	13	2	6	2	5	2	—	—	—	—	①	2	2	6	2
6	2	6	15	12	2	2	5	2	—	1	—	1	—	—	—	—	6	1
7	6	6	21	14	5	—	5	5(死亡)	3	—	—	—	—	1	3	2	8	3
8	4	2	1	3	—	—	2+④	—	—	—	1	2	3	2	4	1	2	—
9	4	4	6	12	2	1	3	3+①	1	—	—	—	2	2+②	1	2	5	1
10	3	5	9	6	—	—	4	1	—	—	2	1	1	④	2	4	4	—
11	—	4	1	5	—	—	2+①	—	—	—	—	—	—	—	—	1	3	—
12	2	2	3	3	—	—	②	②	—	—	—	—	—	—	—	2	3	—
13	7	3	19	10	—	—	3	6	—	—	1	—	2	1+③	1	—	8	—
計	45(+1)	45	107	93	11	9	29+⑥(+1)	30+⑤(+1)	6	1	7	11	17	15+②+③+④	16	21	61	11

( )内は死亡者数

1. ○内は非日系人配偶者

1. 下段は3世の入同一市内居住は同居と見なした。

1. 3世代孫が生まれている場合

2 ( )内は死亡者数

2. ( )内は在学者

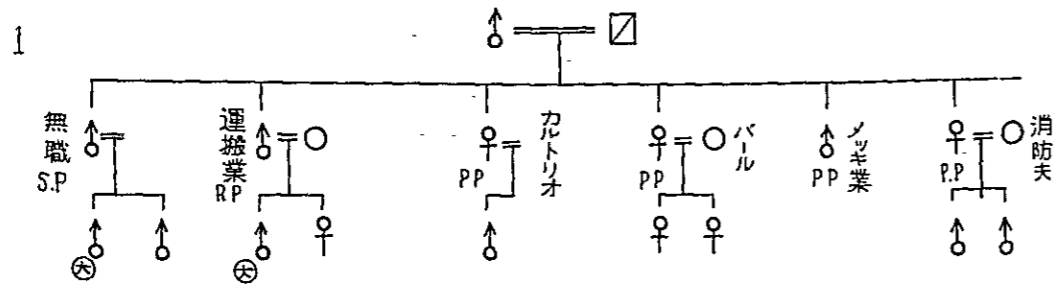
2. 4世代曾孫が生まれている場合

3. 配偶者の学歴は未調整

3. 配偶者の学歴は未調整

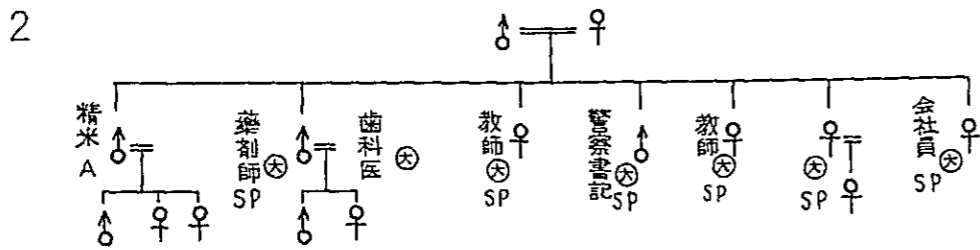
3. 4世代曾孫が生まれている場合

図1 家族関係

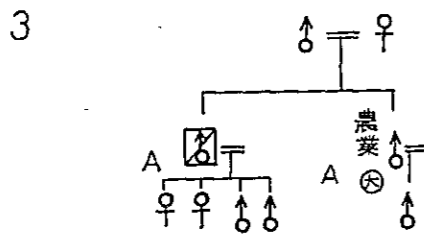


ブルジデンテ、ブルデンテ 着伯1908 移動回数6 無職 次女(パール)と同居 日系運転免許取得1号 妻死亡

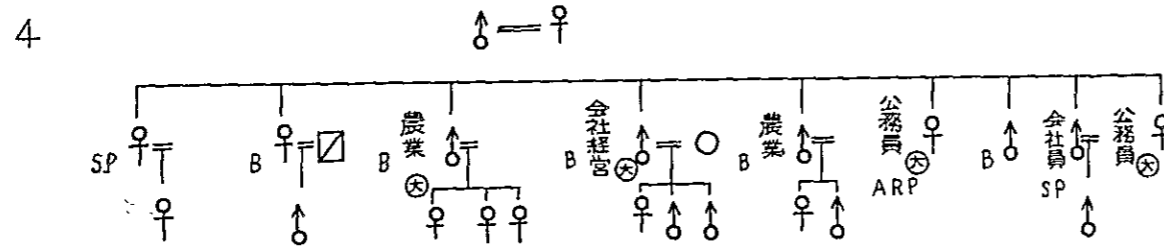
着伯当初より伯人家庭内に仕事を求めたため日本語をほとんど使用せず、よって子供はまったく日本語を解せず。かえって孫が現在日本の縁故者との文通を求めて日本語を勉強中。S.P在1戸



アダマンチーナ 1913年着 移動4回 精米業 長男と同居  
女子は当初長女が上聖し、大学を出てからこれをたよって次女と上聖教育を受けた。現在長男を除きすべてサンパウロ市在。2戸及び独身者4名



アダマンチーナ 1910年着 移動3回 農業 長男家族が同居 次男は3軒隣りに住居  
長男死亡のため、次男農業組合の農業技師であったがこれ呼び帰して農業を続ける。農場を近郊に持ち、孫の教育の関係もあり町住い。

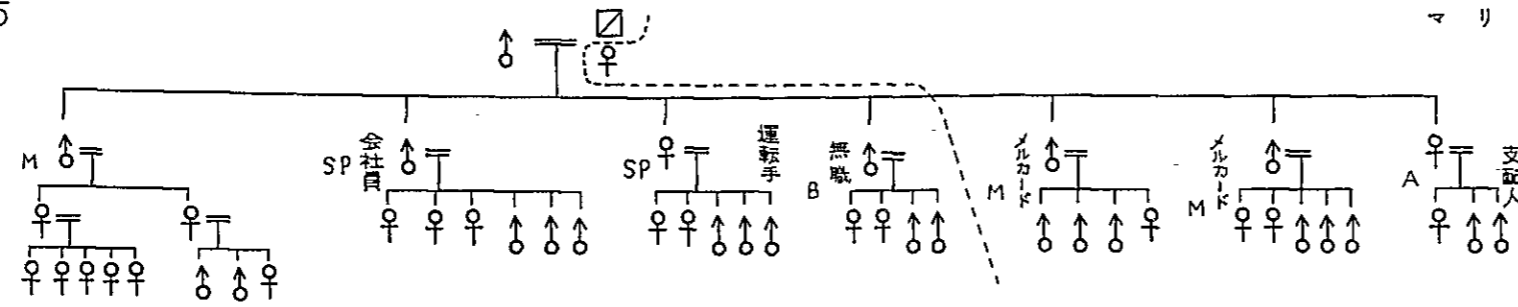


バストス 1924年着 移動3回 農業 長男3男が共同にて農業経営 長男は元市長 次女の家族が同居(妻死亡のため) S.P在2戸

♂ 男 = 結婚した者      □ 死亡      ⊕ 大卒  
♀ 女 = ○ 配偶者伯人      大 大学在学  
ローマ字は居住地の別      ----- 再婚後の子供は連れ子の区分

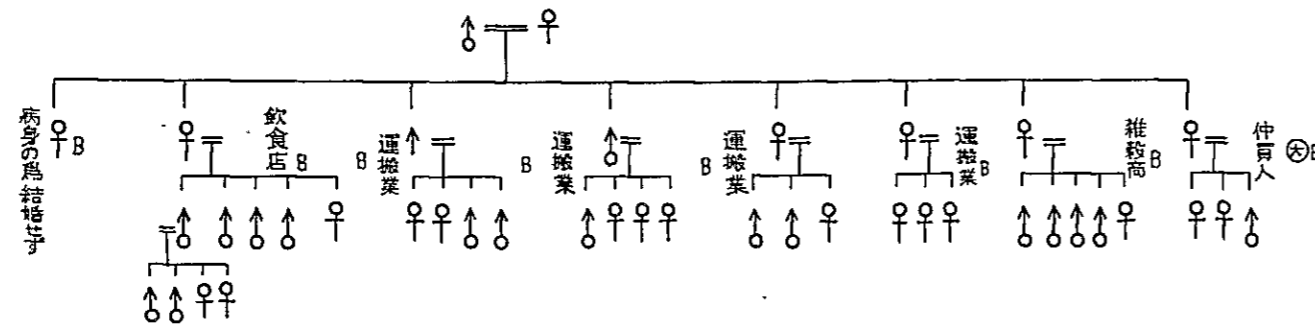


5



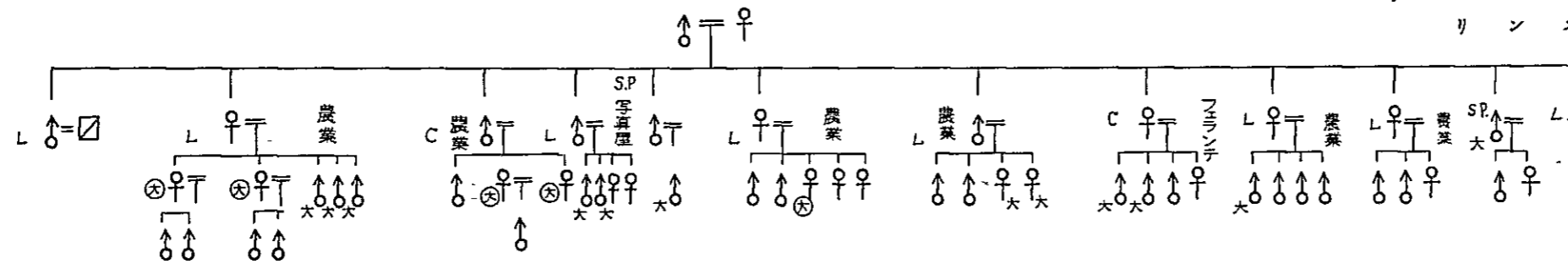
マリリア 1914年着 移動8回 無職 4男と同居  
 徴兵に因ずるため帰国し、退役後コーヒー景気の話の聞き  
 再渡伯。再婚者 サンパウロ在2戸  
 〃は再婚後の子供達は連れ子の区分を表す

6



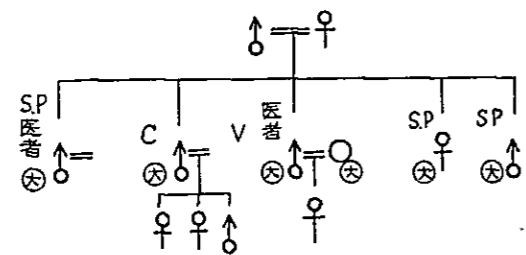
パウルー 1914年着 移動13回 無職 長男と同居  
 徴兵に因ずるため一時帰国

7



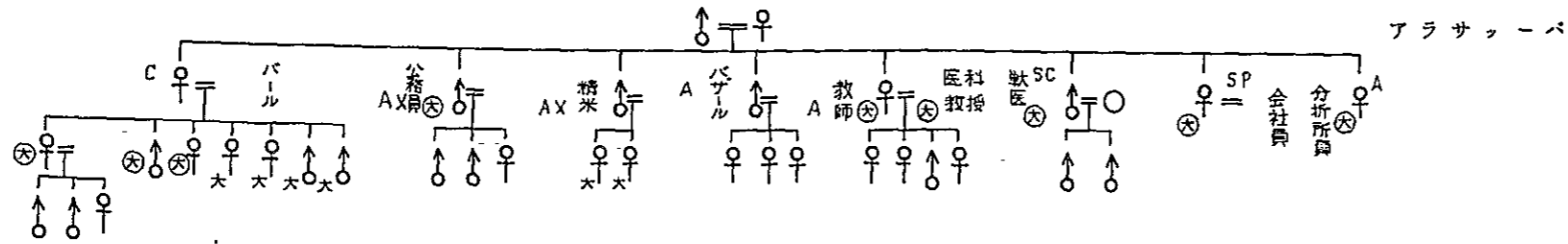
リンス 1914年着 移動9回 無職  
 孫の教育のため町に家を購入  
 し寄宿舎代りにしている。未娘  
 が同居し、子供達の世話をする。  
 サンパウロ在2戸

8



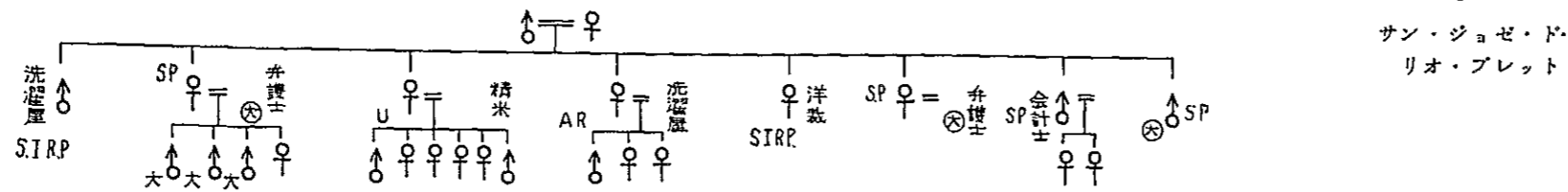
アラサーバ 1933年着 移動2回 建築材料店  
 着伯後4年間農業を行ないその後商業に転職  
 サンパウロ在1戸及び独身者2名

9



アラサーバ 1923年 移動5回 無職 3男と同居  
農業から精米業・仲買を経てバザール開業  
S.P.在1戸

10



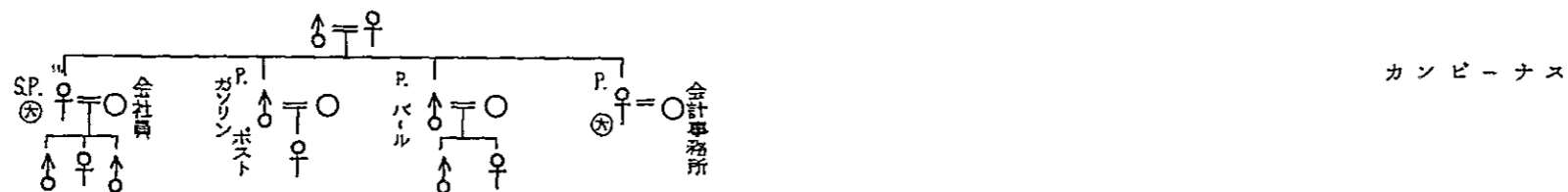
サン・ジョゼ・ド・リオ・ブレット 1914年着 移動8回 無職 長男及び4女と同居  
農業からパル、更に農業を行った後メルカード内八百屋を経て、洗濯店を開業  
サンパウロ在3戸及び独身者1名

11



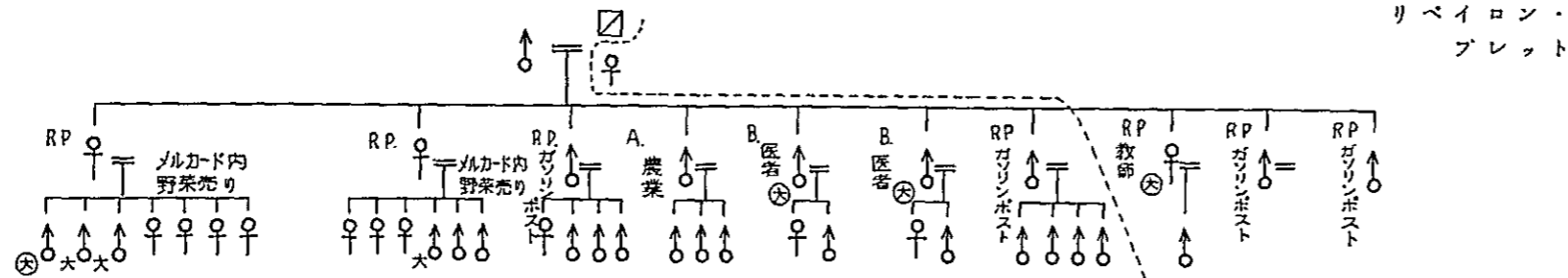
カンビーナス 1927年着 移動5回 農業  
都市近郊に土地を購入、都市の拡大に伴い地価の上ったところでこれを売却、更に小都市近郊に以前より大面積の土地を購入、これを繰返して今は大農場となっている。サンパウロ在2戸

12

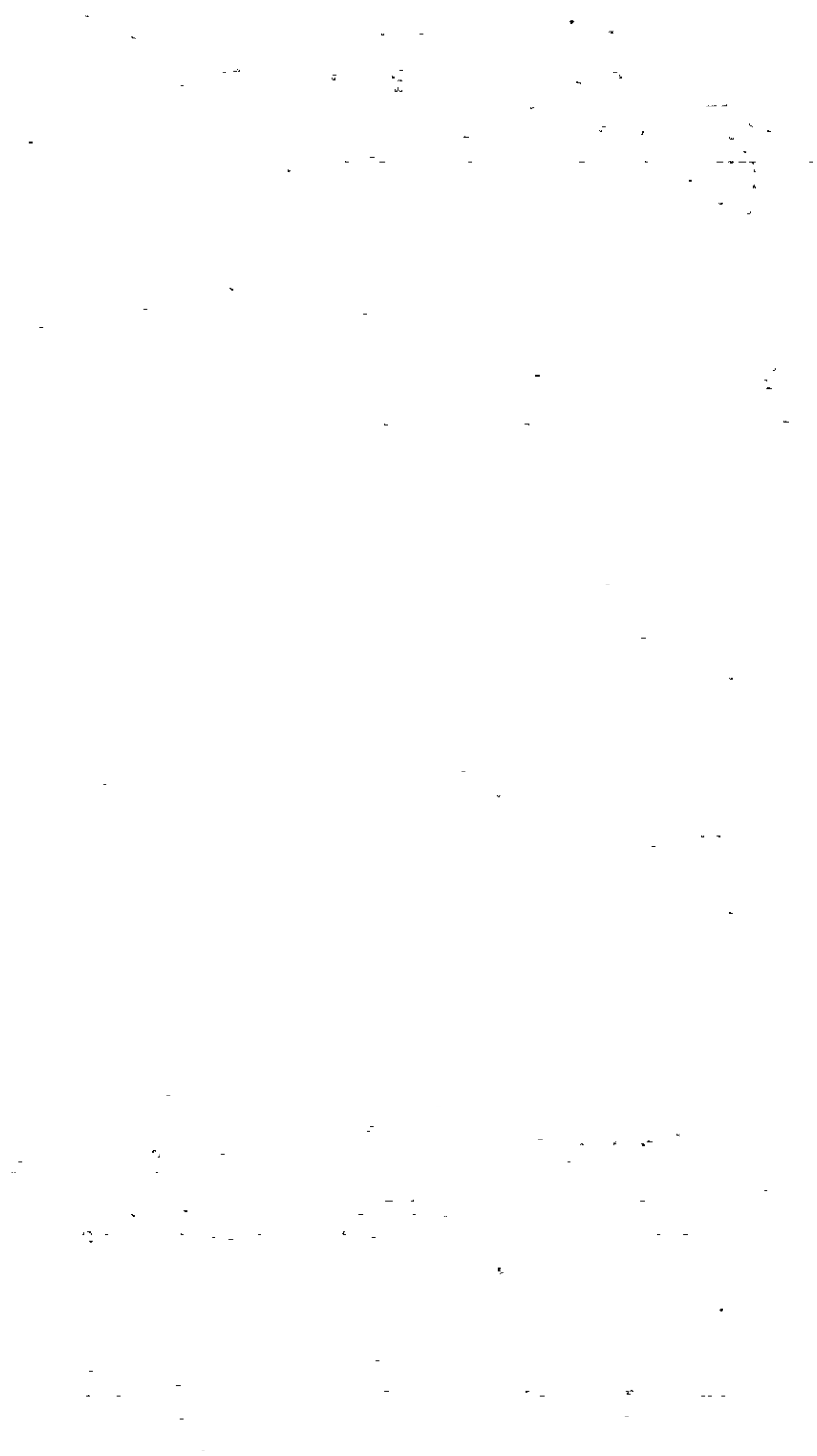


カンビーナス 1927年 移動4回 ガソリンポスト

13



リベイロン・ブレット 1930年着 移動5回 無職 長男と同居  
農業よりメルカード内野菜売り、野菜卸商となり  
これで資産を作りガソリンポストを始めた。現在兄弟4人にてガソリンポストを数か所に経営



( 附 )  
 (1) リオ・デ・ジャネイロ支部管内  
 日系人実態調査表

表 1

地域名	支部からの距離	当該地区総人口	日系人口	日系戸数	日系人の構成状況				有権者数	大学就学生数	日系人会の有無・名称	日本語学校の有無	主要農産物
					1世男	1世女	2世男	2世女					
リオ・デ・ジャネイロ州													
テレゾ・ボリス	100	408	90	36	37	163	172	78	19	日本人会	有	蔬菜 果樹	
ミナス州													
ベロ市及近郊	520	1,275	314	160	115	503	497	193	78	ミナス文化体育協会 上記協会*員	有	蔬菜,その他	
ベッチン市	570	63	13	8	5	26	24	8	2		無	蔬菜 花卉	
イパチンガ	740	541	163	78	38	233	192	85	7	-	無	蔬菜	
モンテ・クラロー	965	37	9	5	4	13	15	6	-	-	無	雑作	
エスピリト・サント州													
ビトリア市及近郊		311	133	54	32	139	86	38	8	-	有	蔬菜	

表 2

地域名	日系人 総戸数	業 区 分										備 考					
		農 業 従 事 者 戸 数					非 農 業 従 事 者 戸 数										
		自作	借地	分益	雇用	その他	技術	事務	販売	運送	サービス		その他				
リオ・デ・ジネイロ州	90	48	6	2	-	2	4	7	-	19							
ミナス州	314	25	8	4	2	1	60	73	15	41							日系関連企業の 就労者が多数
ベロ市及近郊	13	6	2	-	-	-	-	2	2	1							
ベッチン市及近郊	165	1	1	-	-	-	82	10		4							
モンテ・クラロー	9	7	-	-	-	-	-	1	-	1							
エスピリツ・サント州	133	2	2	-	-	-	57	7	-	9							日系関連企業の 就労者が多数