

REPUBLICA DOMINICANA

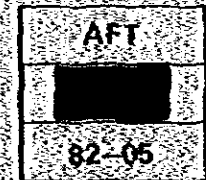
**Proyecto del Desarrollo Agrícola
del Area AGLIPO (El Pozo)**

ESTUDIO DE FACTIBILIDAD

ANEXO TOMO II

ENERO DE 1982

AGENCIA DE COOPERACION INTERNACIONAL DEL JAPON
(JICA)



JICA LIBRARY



1019755(6)

REPUBLICA DOMINICANA

**Proyecto del Desarrollo Agrícola
del Area AGLIPO (El Pozo)**

ESTUDIO DE FACTIBILIDAD

ANEXO TOMO II

ENERO DE 1982

AGENCIA DE COOPERACION INTERNACIONAL DEL JAPON

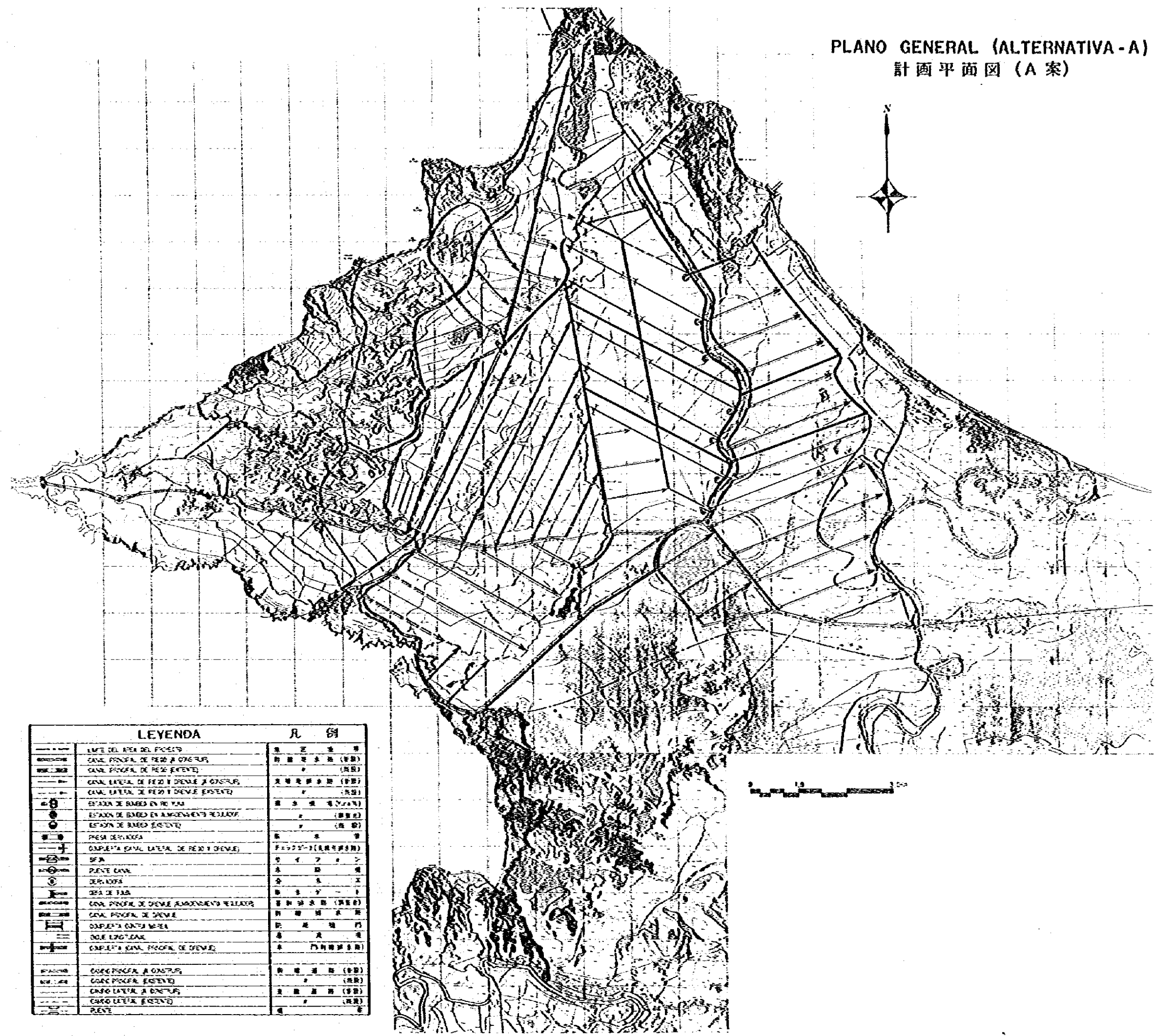
(JICA)

国際協力事業団	
輸入 9.262	L608
登録No. 19104	4816 AFT

LISTA DE PLANOS

PLANO GENERAL (ALTERNATIVA - A)	1
PLANO GENERAL (ALTERNATIVA - B)	ii
CANAL PRINCIPAL	1
ESTACION DE BOMBEO EN RIO YUNA	2
ESTACION DE BOMBEO EN ALMACENAMIENTO REGULADOR	3
PRESA DERIVADORA DE RIO NAGUA	4
PRESA DERIVADORA DE RIO HELECHAL	5
DERIVADORA	6
CANAL DE PUENTE DE RIO NAGUA Y SIFON DE RIO HELECHAL	7
DISTRIBUIDOR	8
COMPUERTA DE AGUJAS	9
ALCANTARILLA TIPICA	10
SECCION DE CANALES	11
OBRA DE DESEMBOCADURA DE RIO NAGUA	12
OBRA DE DESEMBOCADURA DE CAÑO COLORADO	13
COMPUERTA EN CANAL PRINCIPAL DE DRENAJE	14
COMPUERTA EN CAÑO GRAN ESTERO	15
OBRA DE TOMA EN RIO NAGUA	16
COMPUERTA EN CANAL PRINCIPAL DERIEGO Y DRENAJE	17
COMPUERTA EN CANAL LATERAL	18

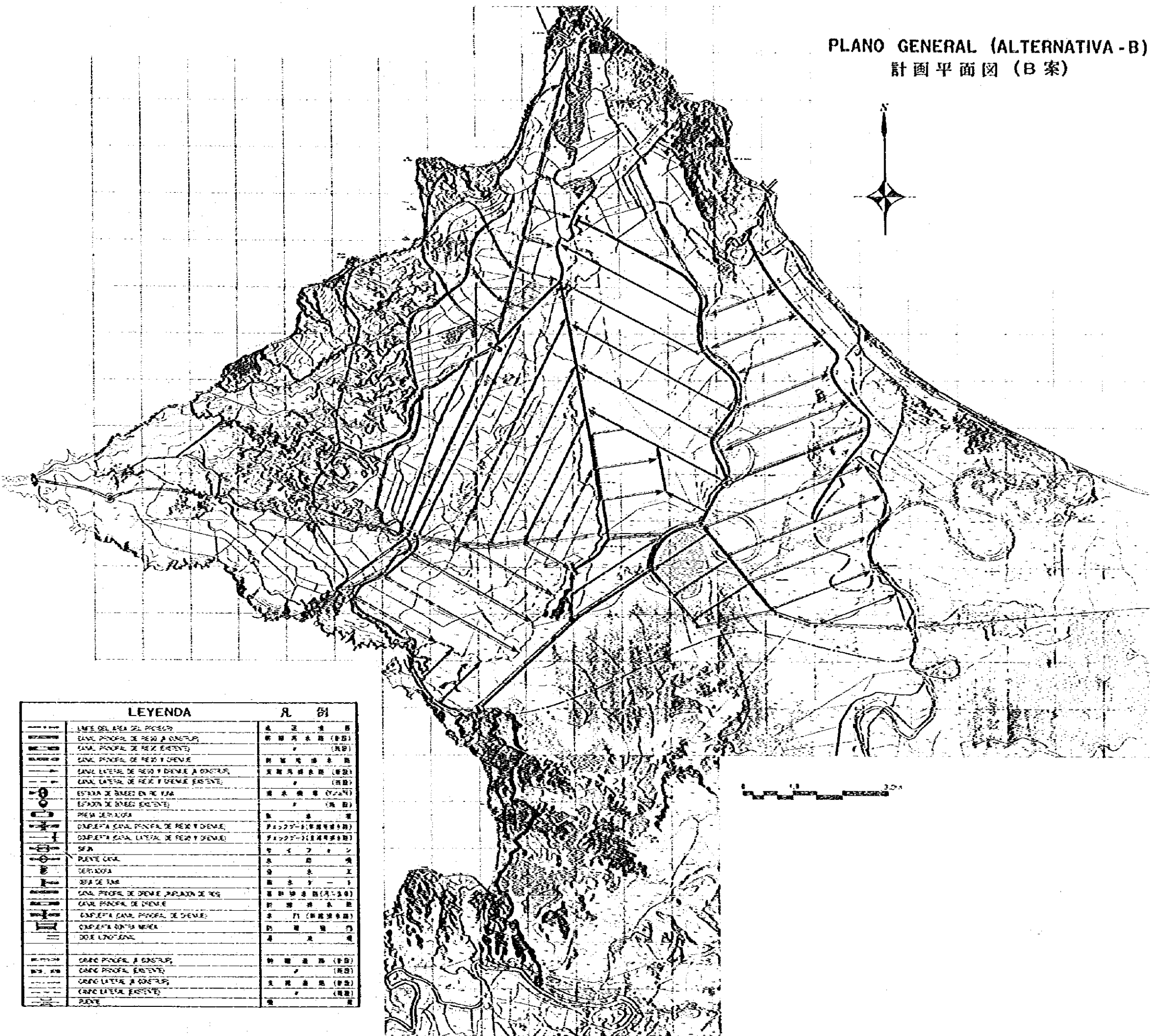
PLANO GENERAL (ALTERNATIVA -A)
 計画平面図 (A案)



LEYENDA	凡例	
---	LÍMITE DEL ÁREA DEL PROYECTO	项目区界线
———	CANAL PRINCIPAL DE REGO A OTRAS	其他渠道 (渠)
———	CANAL PRINCIPAL DE REGO EXISTENTE	现有渠道 (渠)
———	CANAL LATERAL DE REGO Y DRENAL A OTRAS	其他侧渠及排水渠 (渠)
———	CANAL LATERAL DE REGO Y DRENAL EXISTENTE	现有侧渠及排水渠 (渠)
⊙	ESTACION DE BOMBEO EN REGO	抽水站 (渠)
⊙	ESTACION DE BOMBEO EN ALMACENAMIENTO REGULADOR	调节水库抽水站 (渠)
⊙	ESTACION DE BOMBEO EXISTENTE	现有抽水站 (渠)
⊙	PRESA DE REGO	渠道坝 (渠)
⊕	COMPLETA CANAL LATERAL DE REGO Y DRENAL	侧渠及排水渠 (渠)
⊕	SEÑAL	标志 (渠)
⊕	PUNTE CANAL	渠道桥 (渠)
⊕	DEGRADADA	渠道跌水 (渠)
⊕	DESA DE TALA	渠道分水岭 (渠)
———	CANAL PRINCIPAL DE DRENAL ALMACENAMIENTO REGULADOR	调节水库主排水渠 (渠)
———	CANAL PRINCIPAL DE DRENAL	主排水渠 (渠)
———	COMPLETA CANAL PRINCIPAL DE DRENAL	主排水渠 (渠)
———	CANAL PRINCIPAL A OTRAS	其他主渠道 (渠)
———	CANAL PRINCIPAL EXISTENTE	现有主渠道 (渠)
———	CANAL LATERAL A OTRAS	其他侧渠道 (渠)
———	CANAL LATERAL EXISTENTE	现有侧渠道 (渠)
———	PUNTE	桥 (渠)

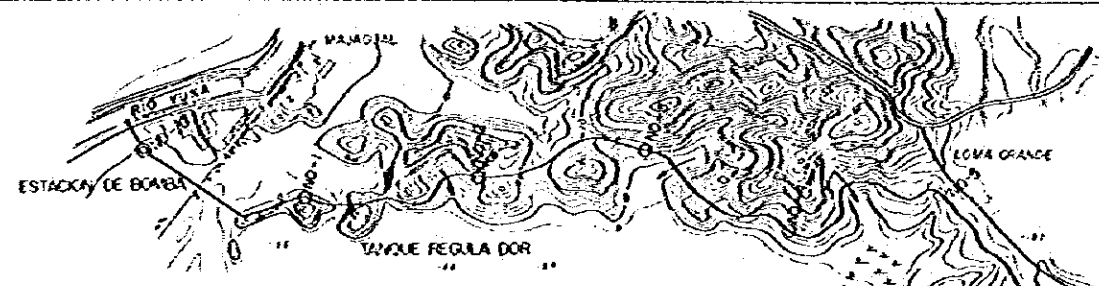


PLANO GENERAL (ALTERNATIVA -B)
計圖平面圖 (B案)

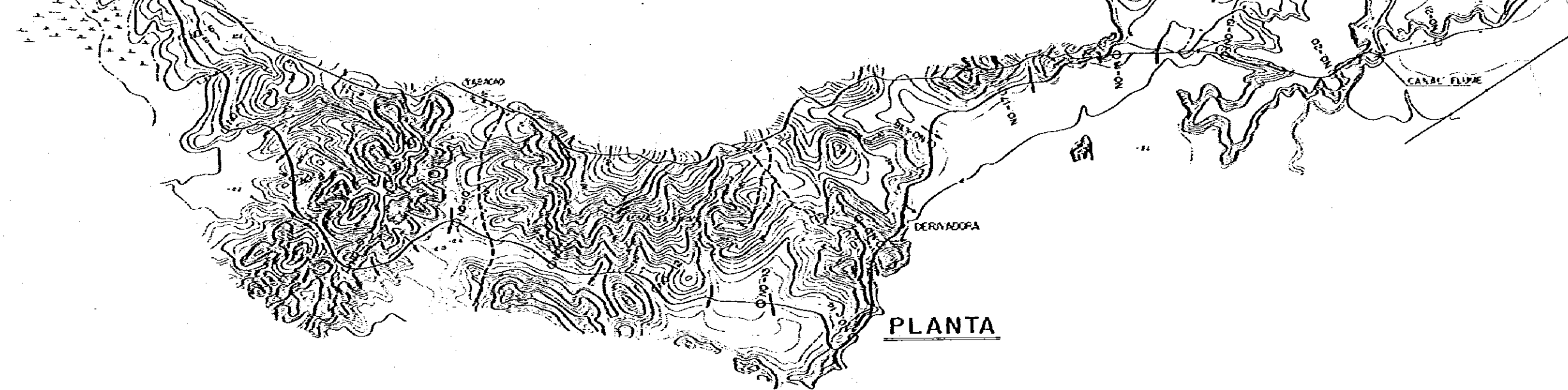


LEYENDA	凡例	
---	LÍNEA DEL ÁREA DEL PROYECTO	項目線
———	CANAL PRINCIPAL DE REGO A CONTROLAR	調節用水路 (F-1)
———	CANAL PRINCIPAL DE REGO EXISTENTE	?
———	CANAL PRINCIPAL DE REGO Y DRENJE	排水用水路 (F-2)
———	CANAL LATERAL DE REGO Y DRENJE A CONTROLAR	調節用水路 (F-3)
———	CANAL LATERAL DE REGO Y DRENJE EXISTENTE	?
○	ESTACIÓN DE BOMBEO EN RE Y/A	抽水機房 (P-1)
○	ESTACIÓN DE BOMBEO EXISTENTE	?
○	PRESA DE REGULACIÓN	調節堰
○	COMPLETA CANAL PRINCIPAL DE REGO Y DRENJE	排水用水路 (F-1)
○	COMPLETA CANAL LATERAL DE REGO Y DRENJE	排水用水路 (F-2)
○	PUENTE CANAL	水渠橋
○	DEBARRANDA	分水壩
○	DESA DE TAMA	田間排水
○	CANAL PRINCIPAL DE DRENJE (APLACÓN DE REG)	排水用水路 (F-3)
○	CANAL PRINCIPAL DE DRENJE	排水用水路
○	COMPLETA CANAL PRINCIPAL DE DRENJE	排水用水路 (F-4)
○	COMPLETA OTRA MERA	排水溝
○	DOSE UNIFORME	水閘
○	CANAL PRINCIPAL A CONTROLAR	調節用水路 (F-1)
○	CANAL PRINCIPAL EXISTENTE	?
○	CANAL LATERAL A CONTROLAR	調節用水路 (F-2)
○	CANAL LATERAL EXISTENTE	?
○	PUENTE	橋

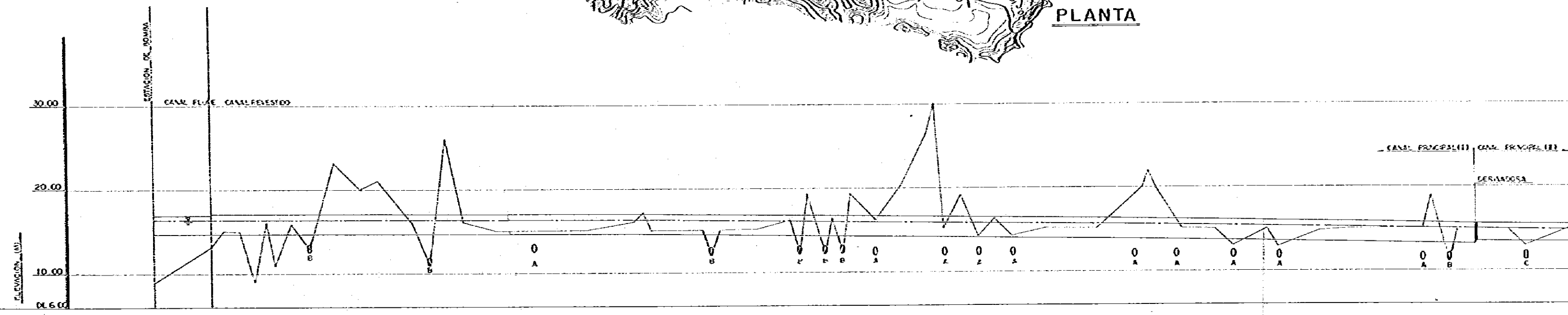




CANAL PRINCIPAL
 ESCALA GRAFICA
 0 10 20 30 40 50 60 70 80 90 100 M

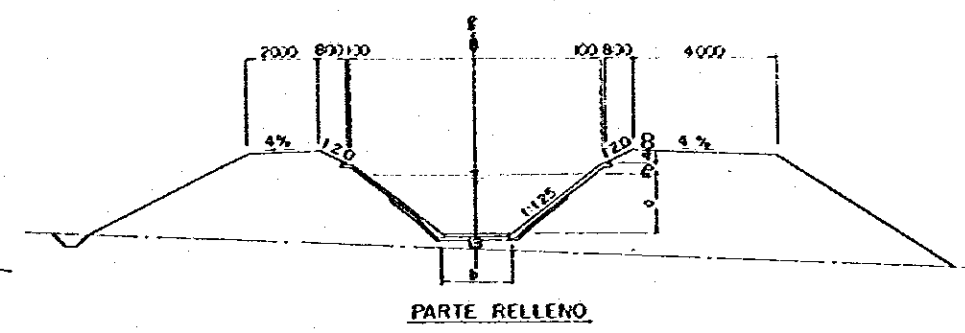
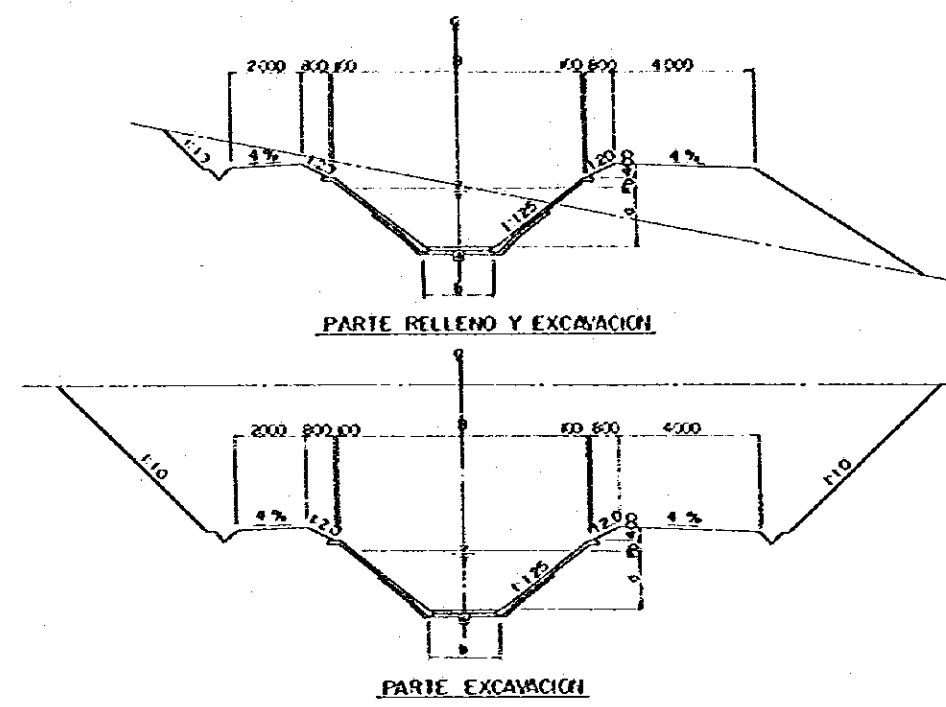
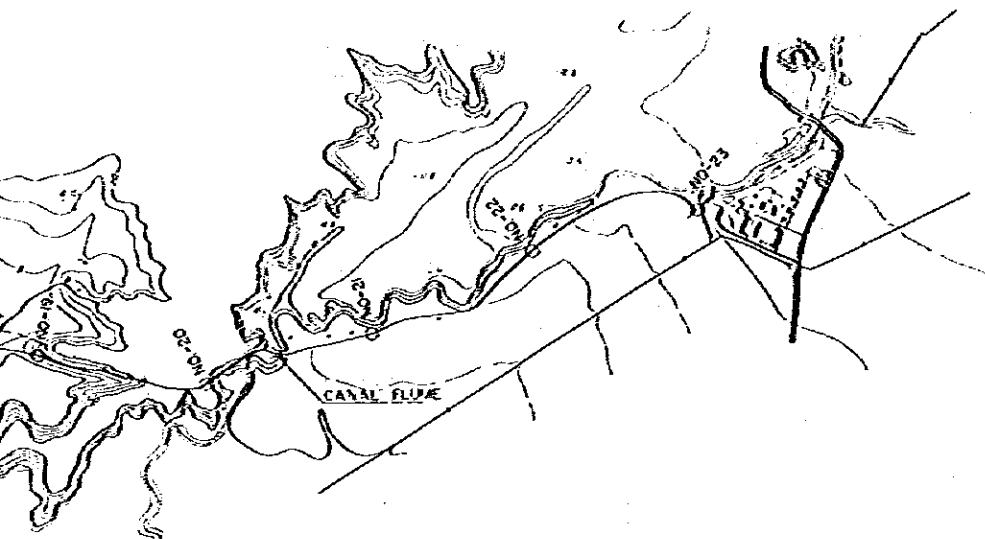


PLANTA

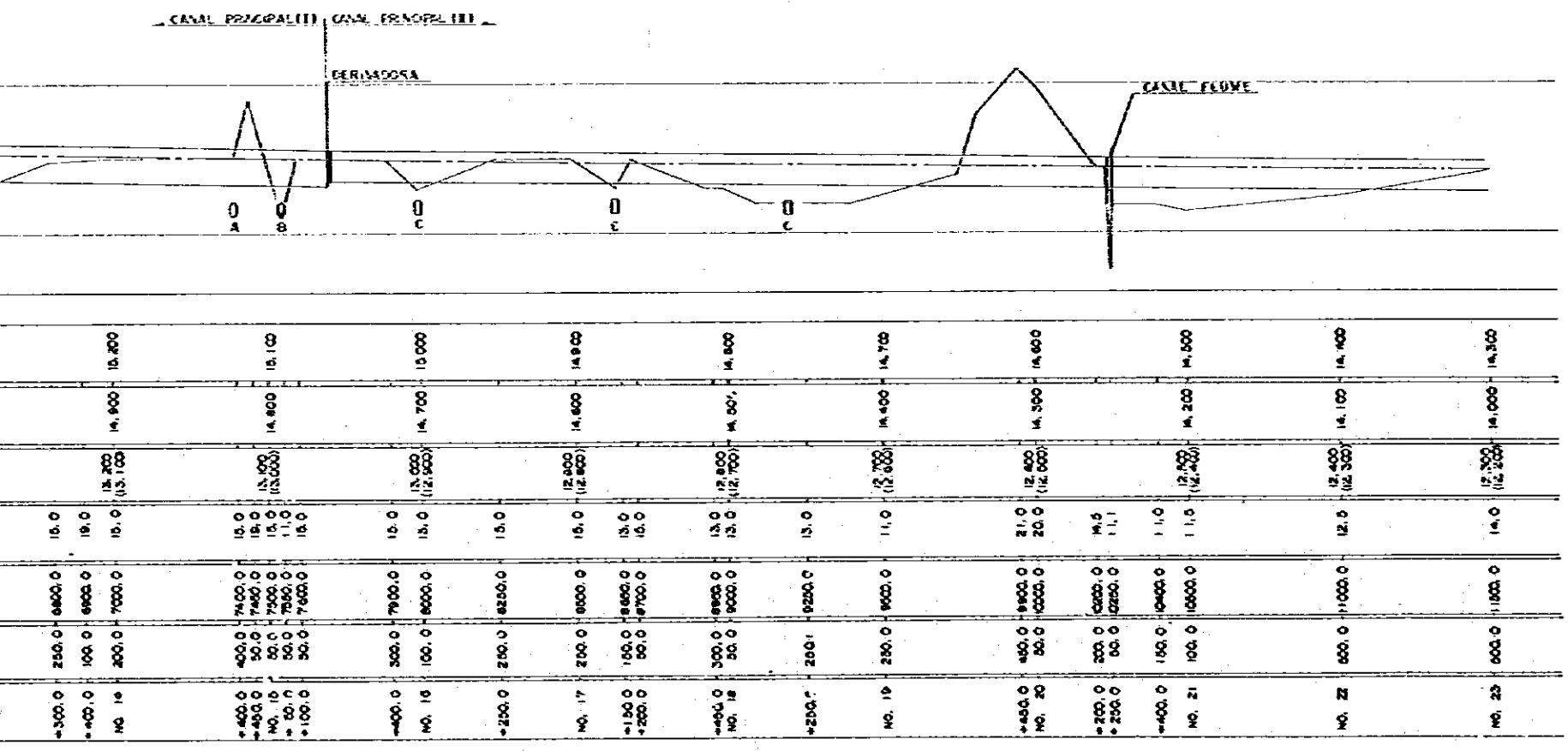


ESTACION	DISTANCIA	DISTANCIA TOTAL	ELEVACION DE LA TIERRA	ELEVACION DEL BASE DE CANAL	ELEVACION DEL SUPERFICIE DE ADA	ELEVACION DEL TOPE DE CANAL
NO. 0	0.0	0.0	17.04	14.94	17.04	17.04
NO. 1	340.0	340.0	15.0	14.84	16.24	16.24
NO. 2	700.0	1040.0	15.0	14.80	16.20	16.20
NO. 3	1000.0	1740.0	15.0	14.80	16.20	16.20
NO. 4	1300.0	3040.0	15.0	14.80	16.20	16.20
NO. 5	1600.0	4640.0	15.0	14.80	16.20	16.20
NO. 6	1900.0	6540.0	15.0	14.80	16.20	16.20
NO. 7	2200.0	8740.0	15.0	14.80	16.20	16.20
NO. 8	2500.0	11240.0	15.0	14.80	16.20	16.20
NO. 9	2800.0	14040.0	15.0	14.80	16.20	16.20
NO. 10	3100.0	17140.0	15.0	14.80	16.20	16.20
NO. 11	3400.0	20540.0	15.0	14.80	16.20	16.20
NO. 12	3700.0	24240.0	15.0	14.80	16.20	16.20
NO. 13	4000.0	28240.0	15.0	14.80	16.20	16.20
NO. 14	4300.0	32540.0	15.0	14.80	16.20	16.20
NO. 15	4600.0	37140.0	15.0	14.80	16.20	16.20
NO. 16	4900.0	42040.0	15.0	14.80	16.20	16.20
NO. 17	5200.0	47240.0	15.0	14.80	16.20	16.20
NO. 18	5500.0	52740.0	15.0	14.80	16.20	16.20
NO. 19	5800.0	58540.0	15.0	14.80	16.20	16.20
NO. 20	6100.0	64640.0	15.0	14.80	16.20	16.20
NO. 21	6400.0	71040.0	15.0	14.80	16.20	16.20
NO. 22	6700.0	77740.0	15.0	14.80	16.20	16.20
NO. 23	7000.0	84740.0	15.0	14.80	16.20	16.20
NO. 24	7300.0	92040.0	15.0	14.80	16.20	16.20
NO. 25	7600.0	99640.0	15.0	14.80	16.20	16.20
NO. 26	7900.0	107540.0	15.0	14.80	16.20	16.20
NO. 27	8200.0	115740.0	15.0	14.80	16.20	16.20
NO. 28	8500.0	124240.0	15.0	14.80	16.20	16.20
NO. 29	8800.0	133040.0	15.0	14.80	16.20	16.20
NO. 30	9100.0	142140.0	15.0	14.80	16.20	16.20
NO. 31	9400.0	151540.0	15.0	14.80	16.20	16.20
NO. 32	9700.0	161240.0	15.0	14.80	16.20	16.20
NO. 33	10000.0	171240.0	15.0	14.80	16.20	16.20
NO. 34	10300.0	181540.0	15.0	14.80	16.20	16.20
NO. 35	10600.0	192140.0	15.0	14.80	16.20	16.20
NO. 36	10900.0	203040.0	15.0	14.80	16.20	16.20
NO. 37	11200.0	214240.0	15.0	14.80	16.20	16.20
NO. 38	11500.0	225740.0	15.0	14.80	16.20	16.20
NO. 39	11800.0	237540.0	15.0	14.80	16.20	16.20
NO. 40	12100.0	249640.0	15.0	14.80	16.20	16.20
NO. 41	12400.0	262040.0	15.0	14.80	16.20	16.20
NO. 42	12700.0	274740.0	15.0	14.80	16.20	16.20
NO. 43	13000.0	287740.0	15.0	14.80	16.20	16.20
NO. 44	13300.0	301040.0	15.0	14.80	16.20	16.20
NO. 45	13600.0	314640.0	15.0	14.80	16.20	16.20
NO. 46	13900.0	328540.0	15.0	14.80	16.20	16.20
NO. 47	14200.0	342740.0	15.0	14.80	16.20	16.20
NO. 48	14500.0	357240.0	15.0	14.80	16.20	16.20
NO. 49	14800.0	372040.0	15.0	14.80	16.20	16.20
NO. 50	15100.0	387140.0	15.0	14.80	16.20	16.20
NO. 51	15400.0	402540.0	15.0	14.80	16.20	16.20
NO. 52	15700.0	418240.0	15.0	14.80	16.20	16.20
NO. 53	16000.0	434240.0	15.0	14.80	16.20	16.20
NO. 54	16300.0	450540.0	15.0	14.80	16.20	16.20
NO. 55	16600.0	467140.0	15.0	14.80	16.20	16.20
NO. 56	16900.0	484040.0	15.0	14.80	16.20	16.20
NO. 57	17200.0	501240.0	15.0	14.80	16.20	16.20
NO. 58	17500.0	518740.0	15.0	14.80	16.20	16.20
NO. 59	17800.0	536540.0	15.0	14.80	16.20	16.20
NO. 60	18100.0	554640.0	15.0	14.80	16.20	16.20
NO. 61	18400.0	573040.0	15.0	14.80	16.20	16.20
NO. 62	18700.0	591740.0	15.0	14.80	16.20	16.20
NO. 63	19000.0	610740.0	15.0	14.80	16.20	16.20
NO. 64	19300.0	630040.0	15.0	14.80	16.20	16.20
NO. 65	19600.0	649640.0	15.0	14.80	16.20	16.20
NO. 66	19900.0	669540.0	15.0	14.80	16.20	16.20
NO. 67	20200.0	689740.0	15.0	14.80	16.20	16.20
NO. 68	20500.0	710240.0	15.0	14.80	16.20	16.20
NO. 69	20800.0	731040.0	15.0	14.80	16.20	16.20
NO. 70	21100.0	752140.0	15.0	14.80	16.20	16.20
NO. 71	21400.0	773540.0	15.0	14.80	16.20	16.20
NO. 72	21700.0	795240.0	15.0	14.80	16.20	16.20
NO. 73	22000.0	817240.0	15.0	14.80	16.20	16.20
NO. 74	22300.0	839540.0	15.0	14.80	16.20	16.20
NO. 75	22600.0	862140.0	15.0	14.80	16.20	16.20
NO. 76	22900.0	885040.0	15.0	14.80	16.20	16.20
NO. 77	23200.0	908240.0	15.0	14.80	16.20	16.20
NO. 78	23500.0	931740.0	15.0	14.80	16.20	16.20
NO. 79	23800.0	955540.0	15.0	14.80	16.20	16.20
NO. 80	24100.0	979640.0	15.0	14.80	16.20	16.20
NO. 81	24400.0	1004040.0	15.0	14.80	16.20	16.20
NO. 82	24700.0	1028740.0	15.0	14.80	16.20	16.20
NO. 83	25000.0	1053740.0	15.0	14.80	16.20	16.20
NO. 84	25300.0	1079040.0	15.0	14.80	16.20	16.20
NO. 85	25600.0	1104540.0	15.0	14.80	16.20	16.20
NO. 86	25900.0	1130240.0	15.0	14.80	16.20	16.20
NO. 87	26200.0	1156140.0	15.0	14.80	16.20	16.20
NO. 88	26500.0	1182240.0	15.0	14.80	16.20	16.20
NO. 89	26800.0	1208540.0	15.0	14.80	16.20	16.20
NO. 90	27100.0	1235040.0	15.0	14.80	16.20	16.20
NO. 91	27400.0	1261740.0	15.0	14.80	16.20	16.20
NO. 92	27700.0	1288640.0	15.0	14.80	16.20	16.20
NO. 93	28000.0	1315740.0	15.0	14.80	16.20	16.20
NO. 94	28300.0	1343040.0	15.0	14.80	16.20	16.20
NO. 95	28600.0	1370540.0	15.0	14.80	16.20	16.20
NO. 96	28900.0	1398240.0	15.0	14.80	16.20	16.20
NO. 97	29200.0	1426140.0	15.0	14.80	16.20	16.20
NO. 98	29500.0	1454240.0	15.0	14.80	16.20	16.20
NO. 99	29800.0	1482540.0	15.0	14.80	16.20	16.20
NO. 100	30100.0	1511040.0	15.0	14.80	16.20	16.20

PERFIL LONGITUDINAL

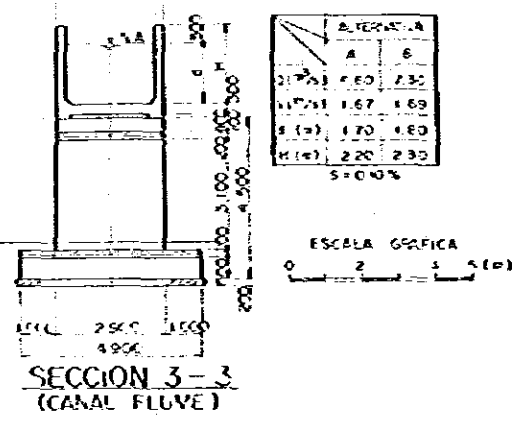
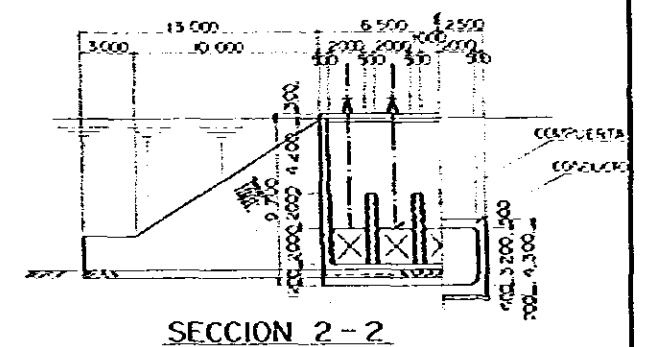
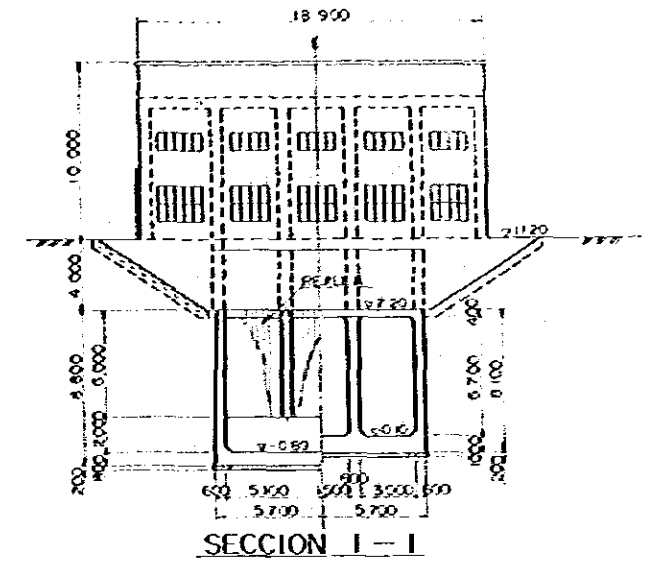
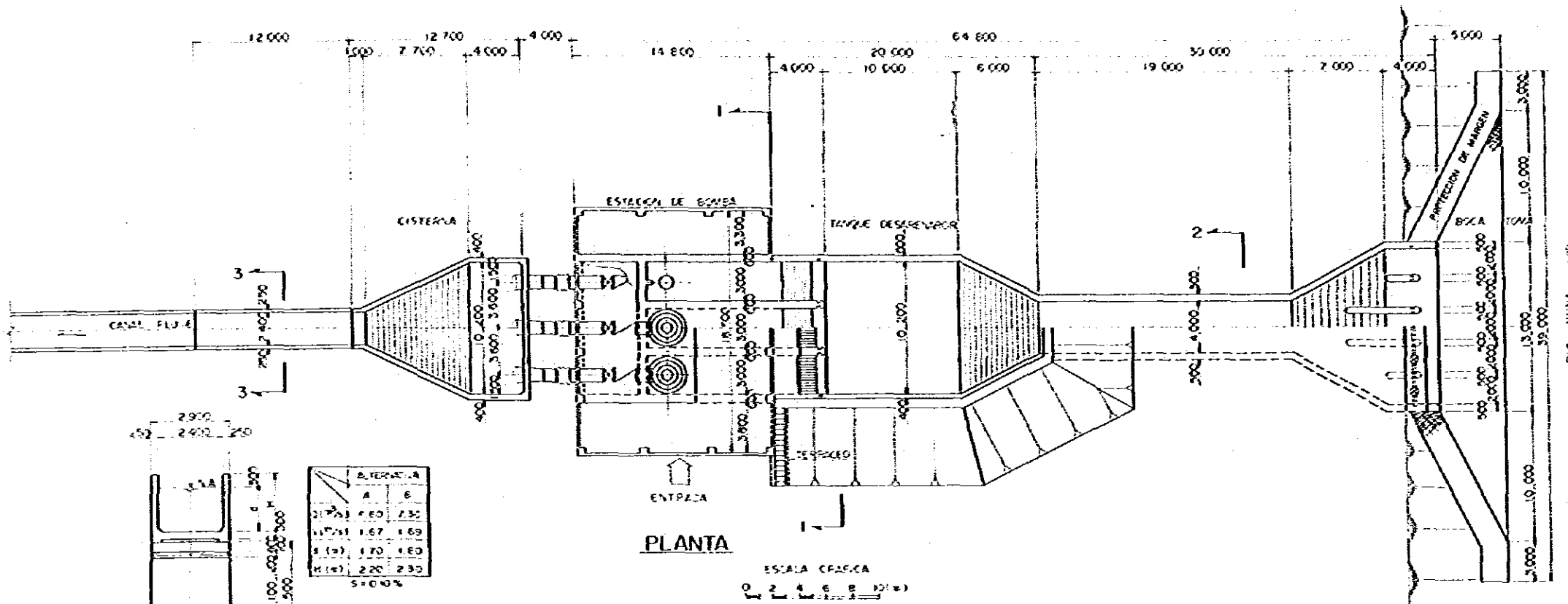


	ALTERNATIVA A		ALTERNATIVA B	
	CANAL PRINCIPAL	CANAL PRINCIPAL	CANAL PRINCIPAL	CANAL PRINCIPAL
Q (m³/s)	6.60	4.30	7.30	4.30
V (m/s)	0.91	0.82	0.94	0.62
b (m)	2.10	2.00	2.10	2.00
B (m)	6.35	5.50	6.60	5.50
Bz (m)	7.10	6.25	7.35	6.25
d (m)	1.70	1.40	1.60	1.40
Fa (m)	0.30	0.30	0.30	0.30

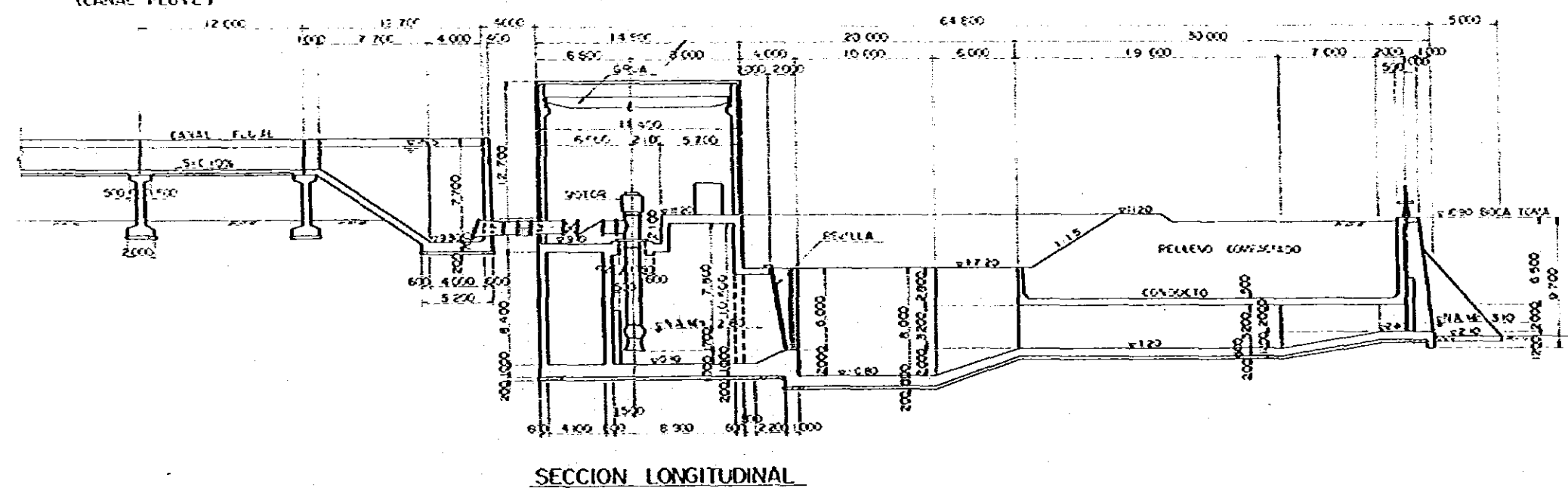
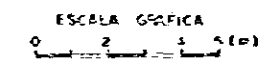


REPUBLICA DOMINICANA
 PROYECTO DEL DESARROLLO
 ASOCIADA DEL AGUA ASUADO (EL POZO)
 CANAL PRINCIPAL
 Ene. de 1982
 AGENCIA DE COOPERACION
 INTERNACIONAL DEL JAPON (ICA)

ESTACION DE BOMBEO

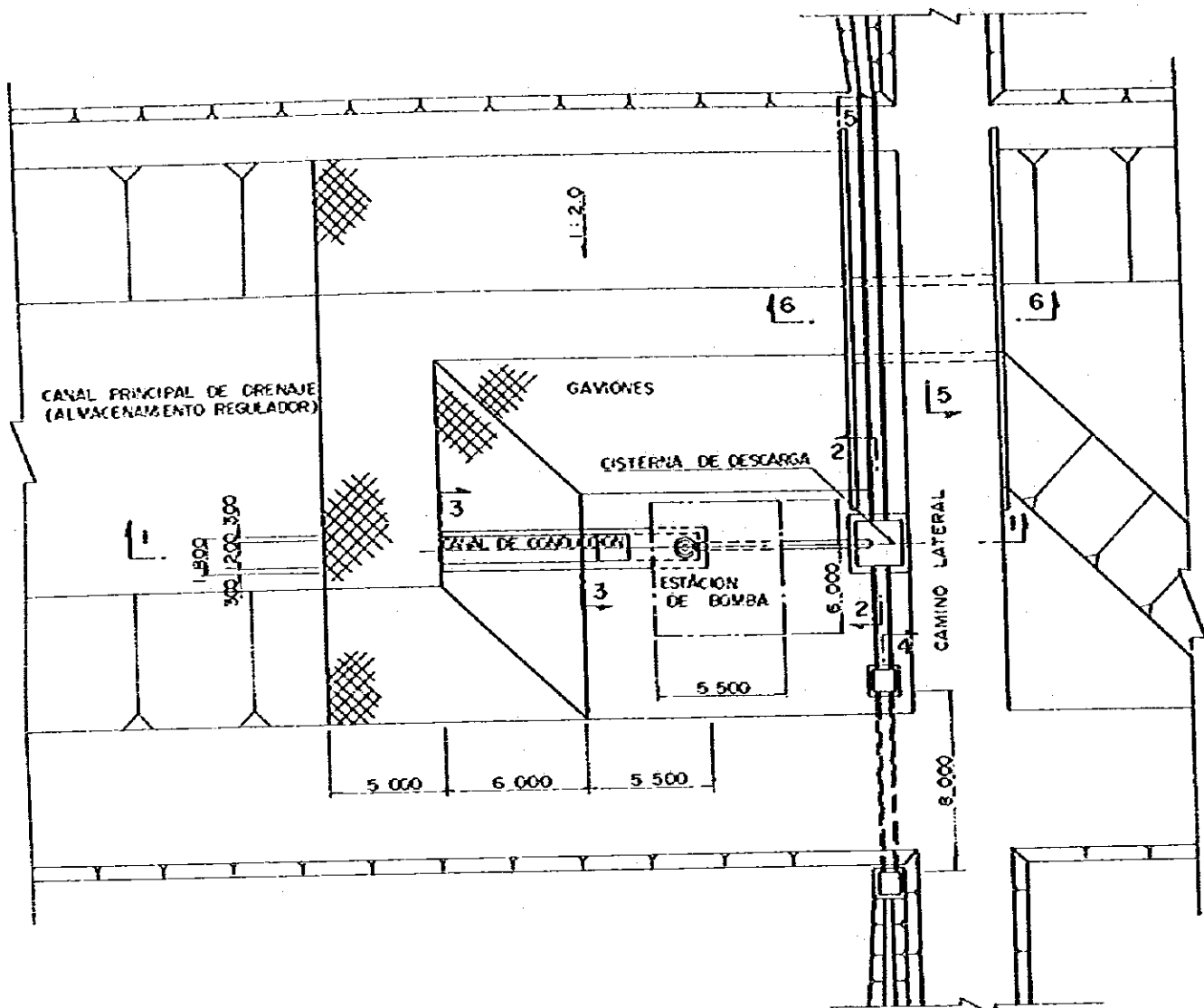


ALTERNATIVA		
A	B	C
1.17	1.67	1.69
1.17	1.70	1.69
1.17	2.20	2.30



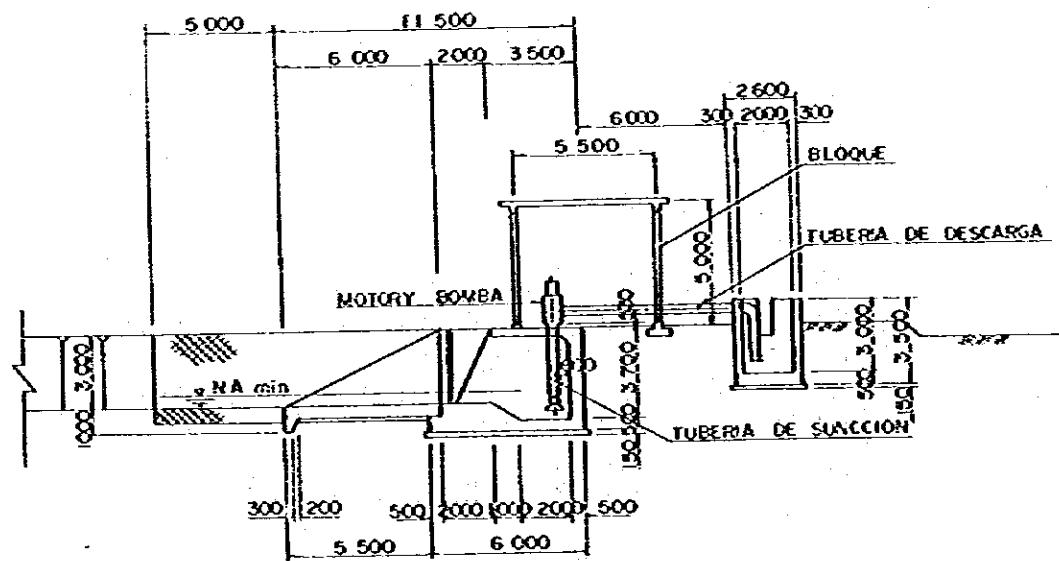
REPUBLICA DOMINICANA
 PROYECTO DEL DESARROLLO
 ASOCIADA DEL AREA ASUPO (EL POZO)
 ESTACION DE BOMBEO EN RIO YUNA
 2004 Edo. de 1982, VICE PLANO: 2
 AGENCIA DE COOPERACION
 INTERNACIONAL DEL JAPON (ICA)

ESTACION DE BOMBA (ALMACENAMIENTO REGULADOR)

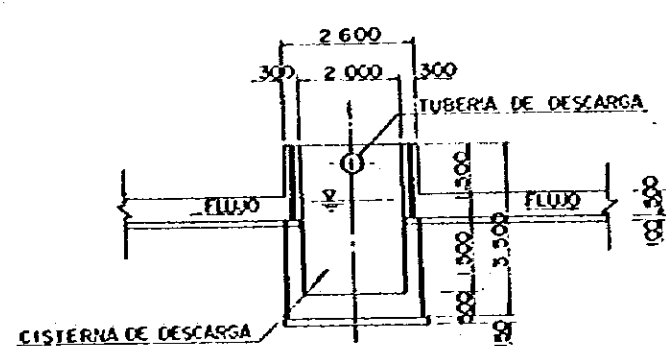


PLANTA

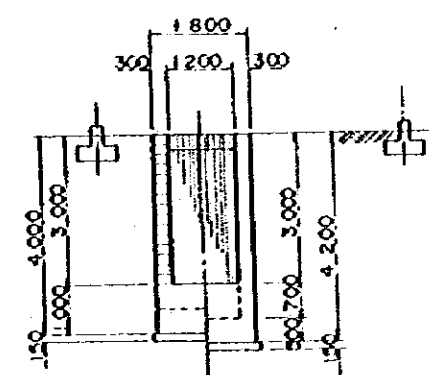
ESCALA GRAFICA 0 2 4 6 8 10(m)



SECCION 1-1



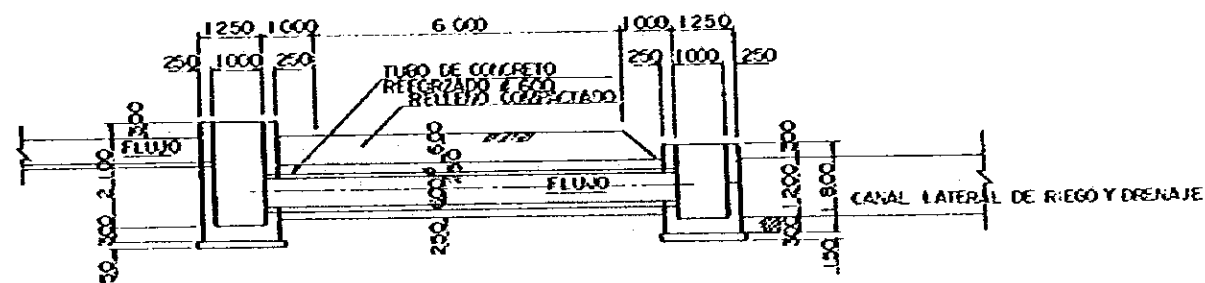
SECCION 2-2



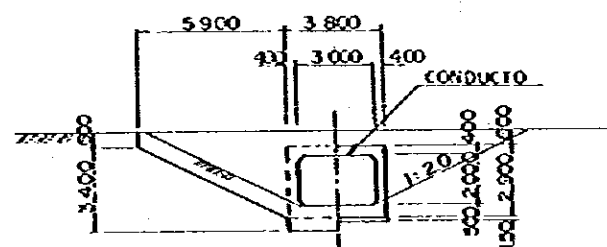
SECCION 3-3

ESCALA GRAFICA

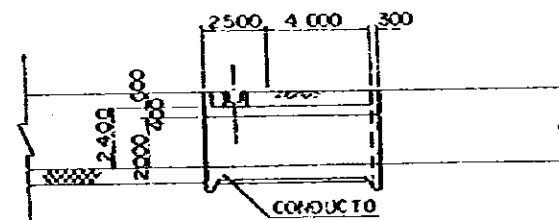
0 2 4 6 8 10(m)



SECCION 4-4



SECCION 5-5

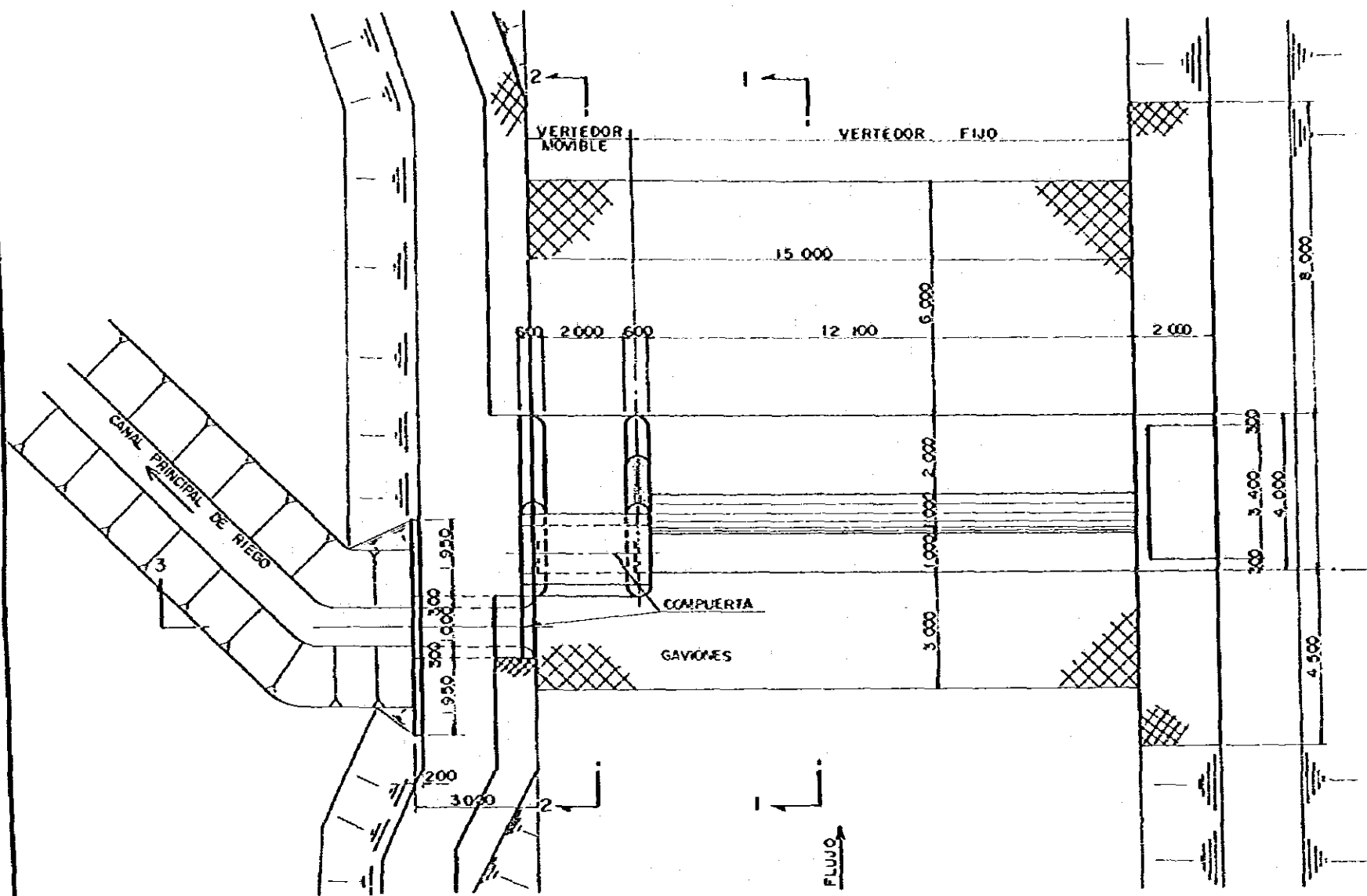


SECCION 6-6

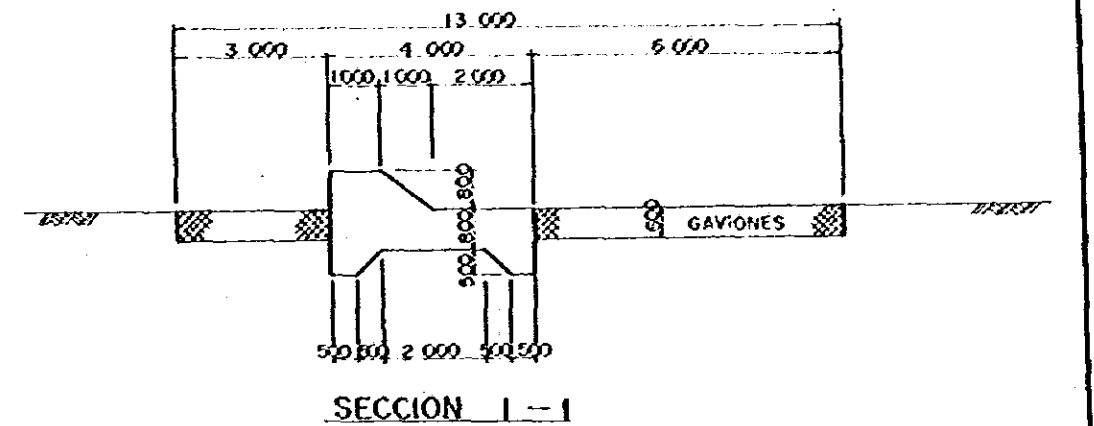
ESCALA GRAFICA 0 2 4 6 8 10(m)

REPUBLICA DOMINICANA	
PROYECTO DEL DESARROLLO ASISTIDO DEL AREA ASLUPO (EL POZO)	
ESTACION DE BOMBEO EN ALMACENAMIENTO REGULADOR	
FECHA: Ene. de 1982	NO DE PLANO: 3
AGENCIA DE COOPERACION INTERNACIONAL DEL JAPON (JICA)	

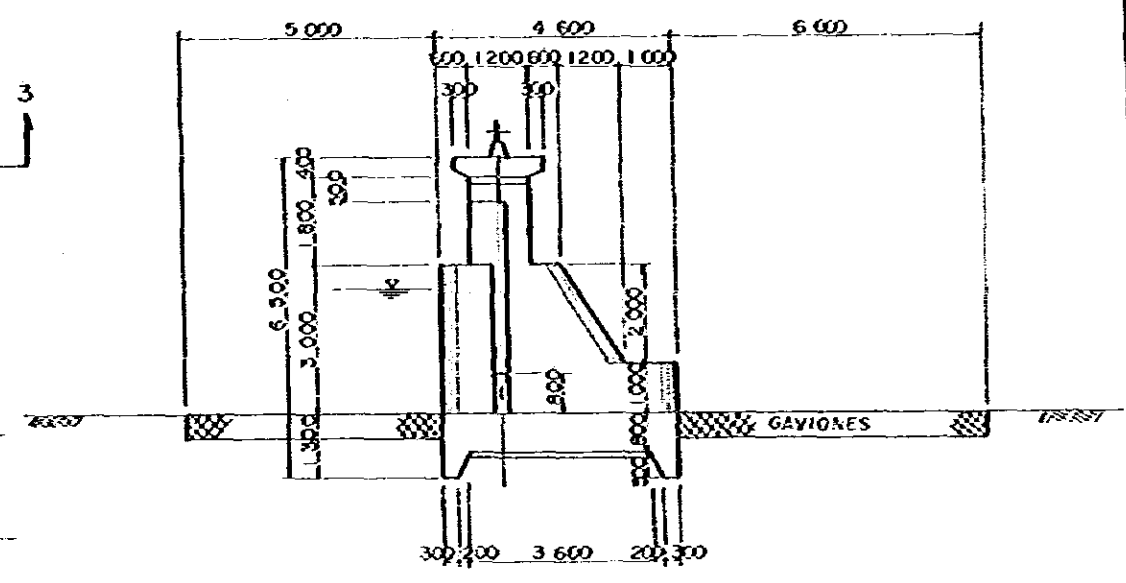
PRESA DERIVADOR DEL RIO HELECHAL



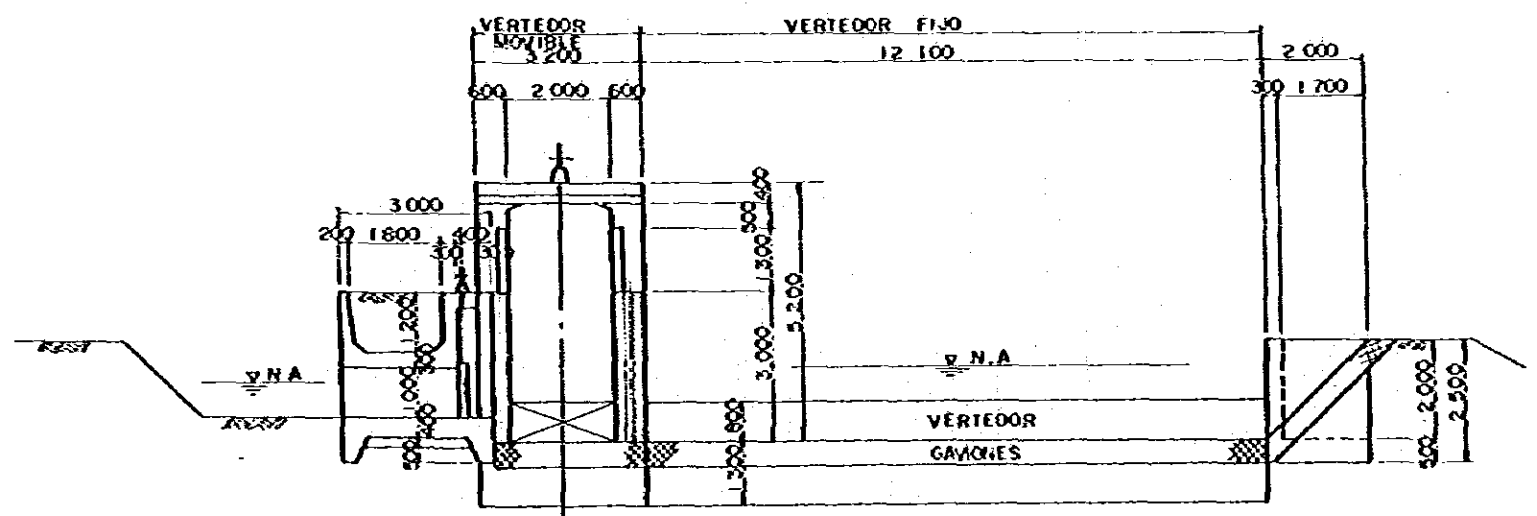
PLANTA ESCALA GRAFICA 0 2 4 6 8 10(m)



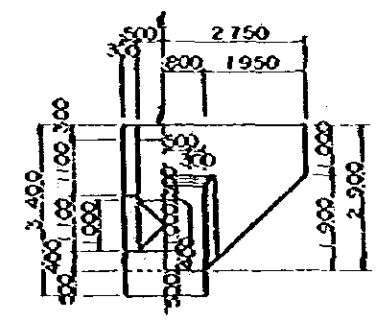
SECCION 1-1



SECCION 2-2



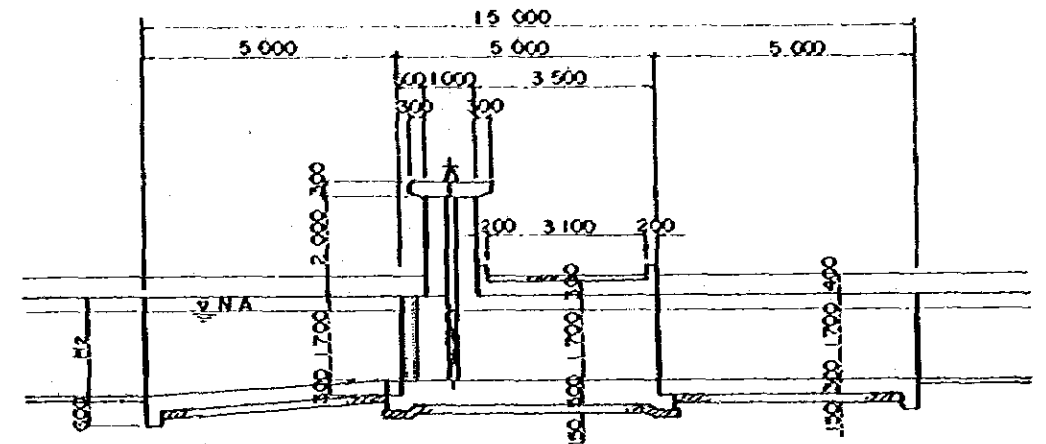
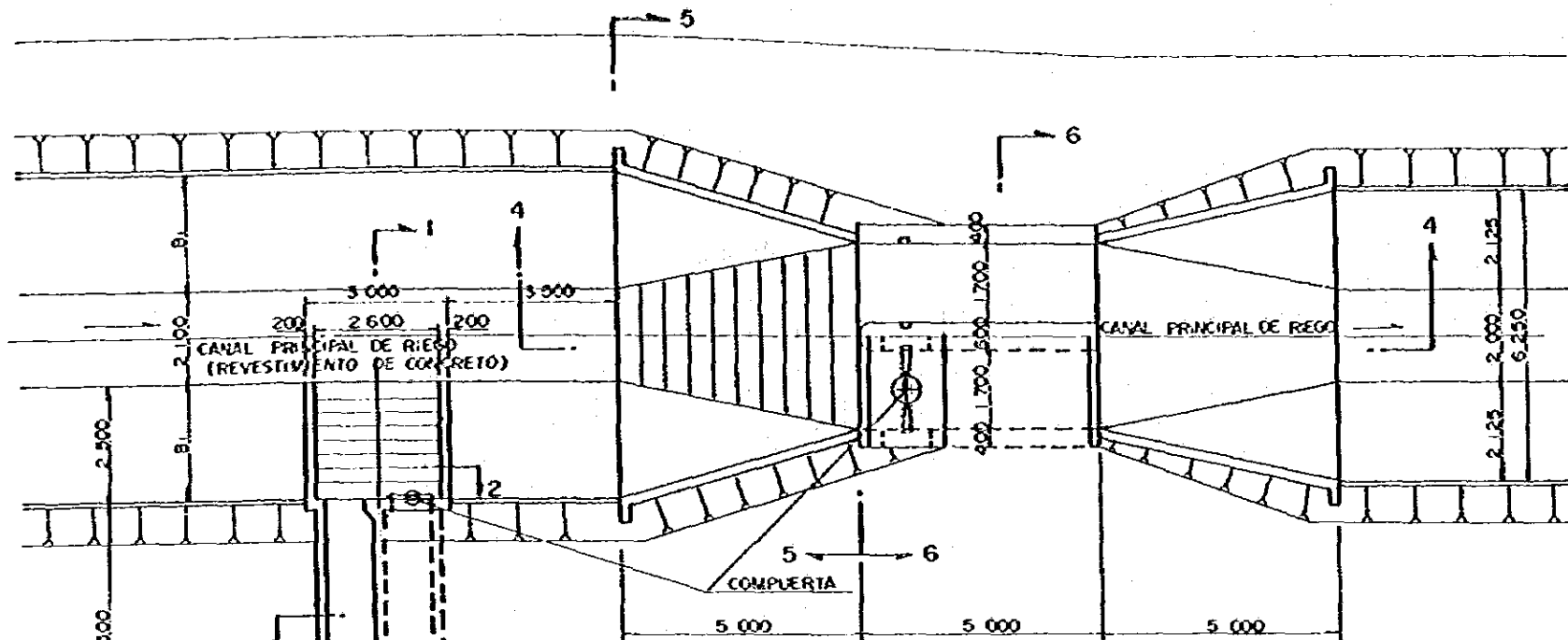
SECCION 3-3



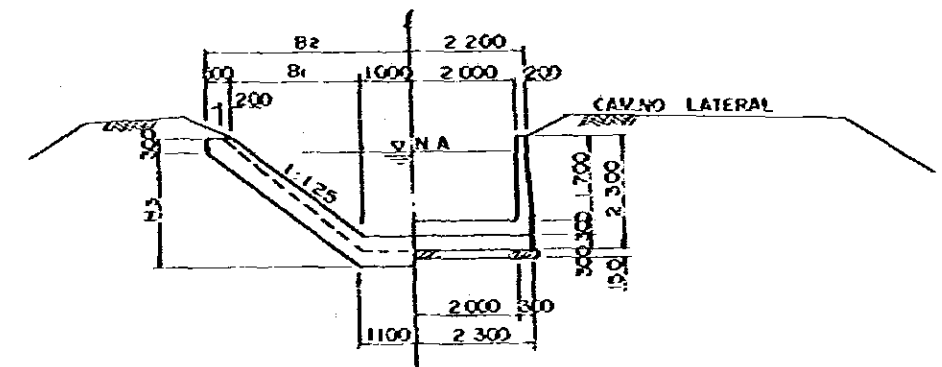
SECCION 4-4

REPUBLICA DOMINICANA	
PROYECTO DEL DESARROLLO ASOCIADO DEL AREA ASUPO (EL POZO)	
PRESA DERIVADOR DE RIO HELECHAL	
FOA: Ene. de 1982	VERE PLNO: 5
AGENCIA DE COOPERACION INTERNACIONAL DEL JAPON (JICA)	

DERIVADORA



SECCION 4-4



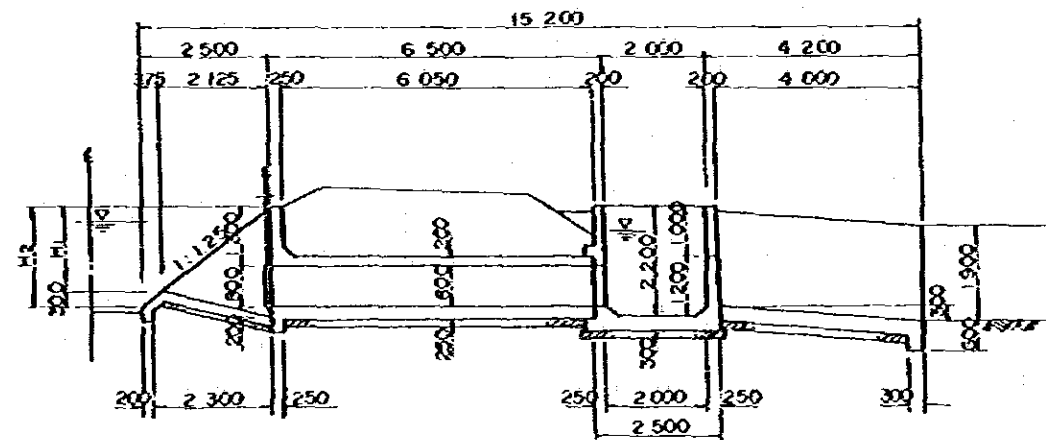
SECCION 5-5

	ALTERNATIVA	
	A	B
B ₁	2 500	2 625
B ₂	4 000	4 125
H ₁	1 700	1 800
H ₂	2 000	2 100
H ₃	2 300	2 400
H ₄	1 200	1 300
H ₅	2 200	2 300

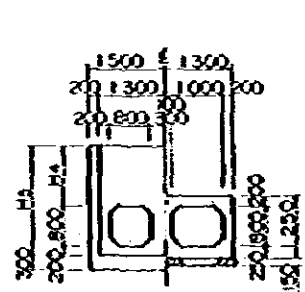
PLANTA

ESCALA GRAFICA

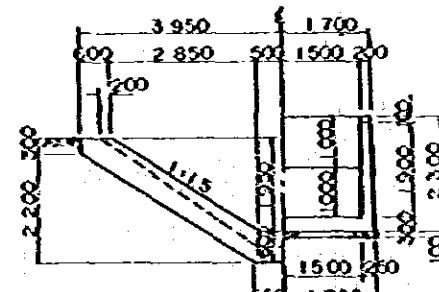
0 2 4 6 8 10(m)



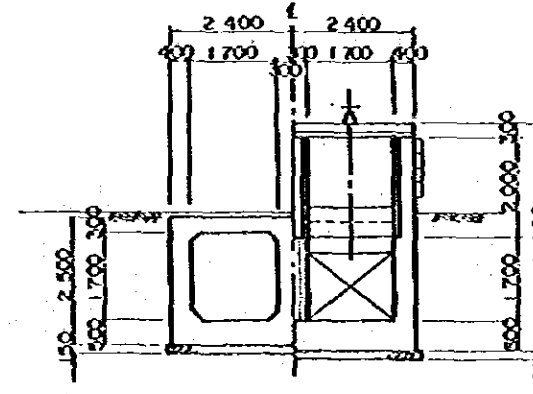
SECCION 1-1



SECCION 2-2



SECCION 3-3



SECCION 6-6

REPUBLICA DOMINICANA

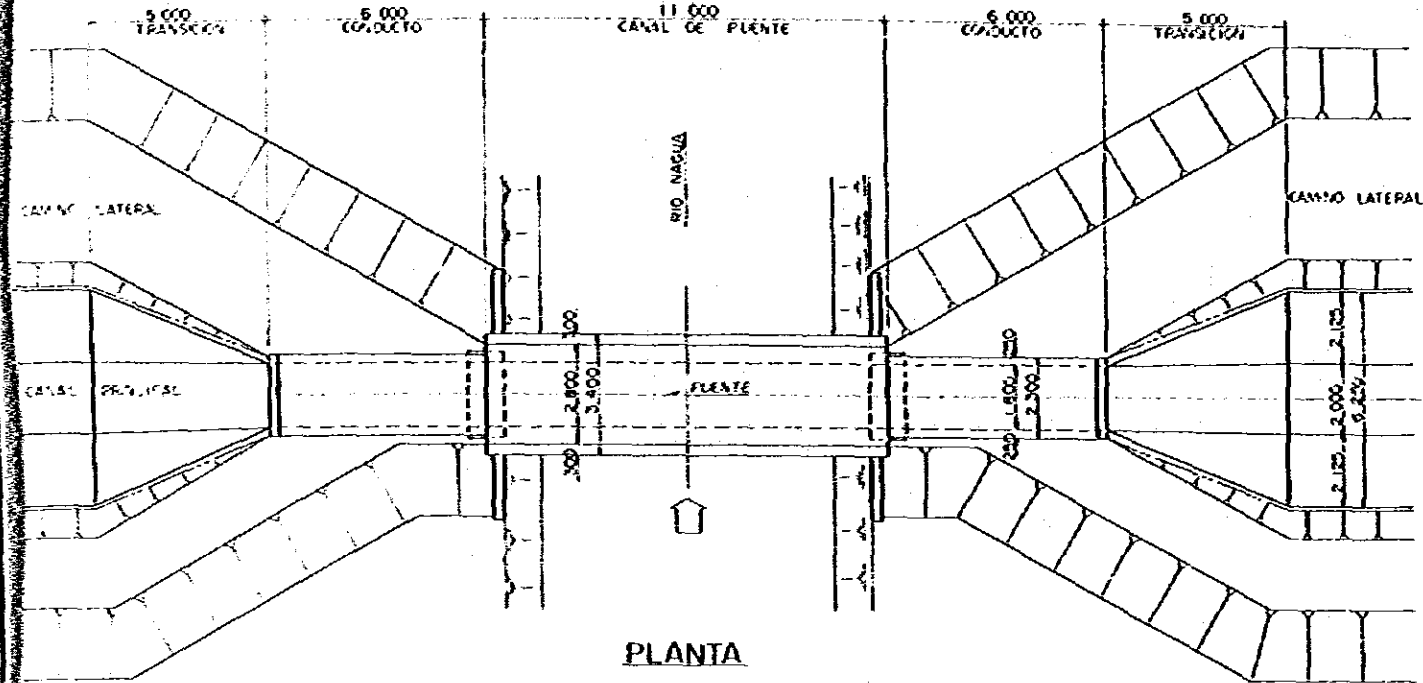
PROYECTO DEL DESARROLLO ASOCIADO DEL AGUA AGUADA (EL POZO)

DERIVADORA

FORMA Eje. de 1952 | DERIVADORA: 6

AGENCIA DE COOPERACION INTERNACIONAL DEL JAPON (JICA)

CANAL DE PUENTE DEL RIO NAGUA

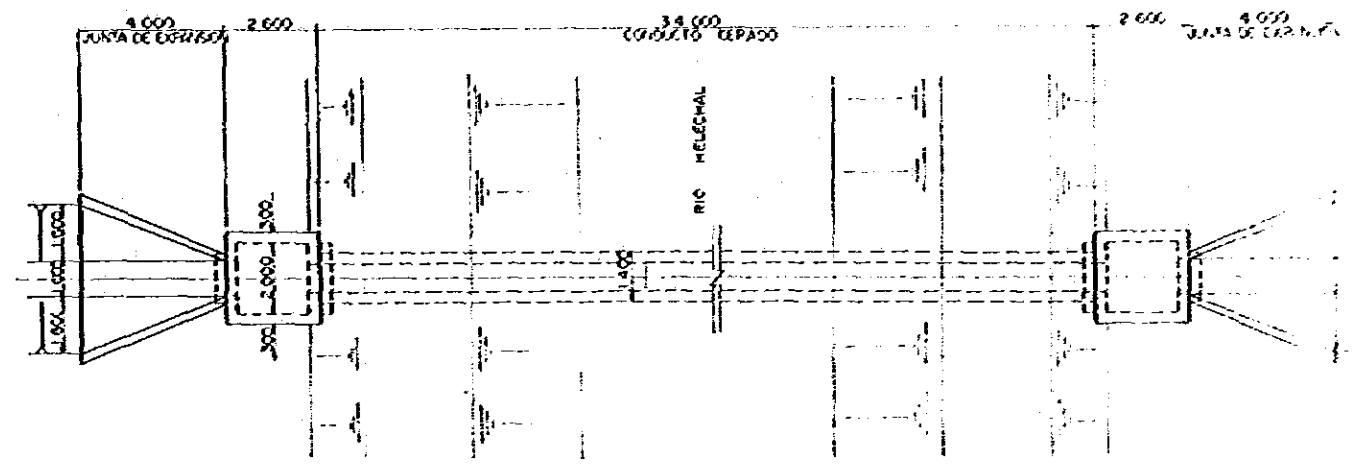


PLANTA

ESCALA GRAFICA

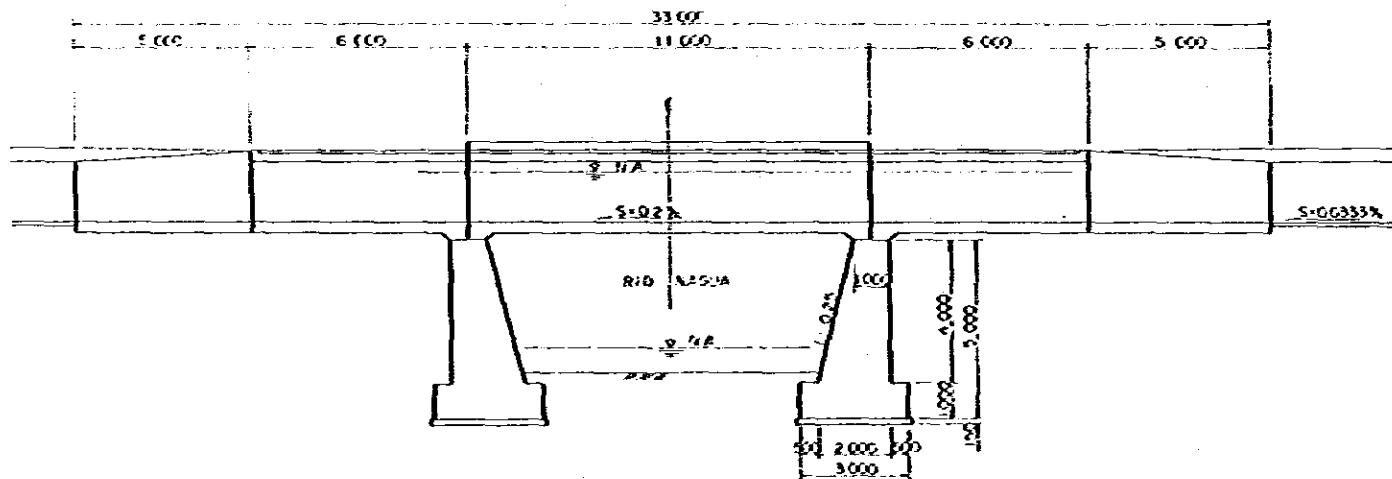
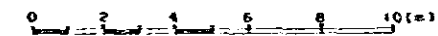


SIFON DEL RIO HELECHAL

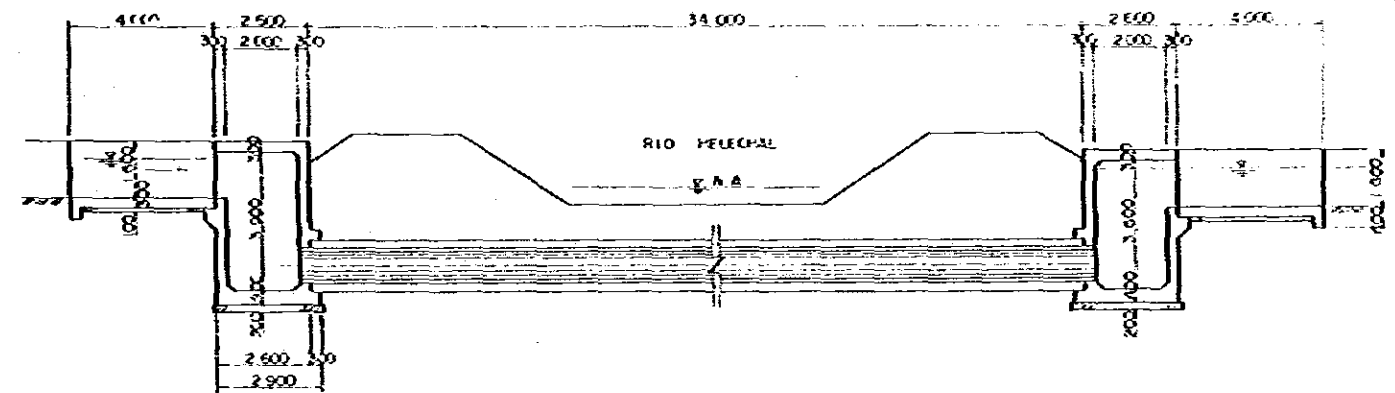


PLANTA

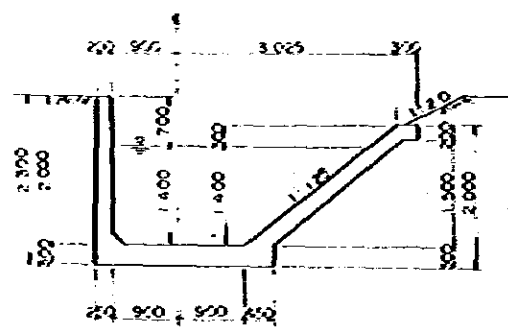
ESCALA GRAFICA



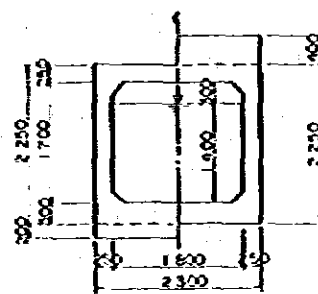
SECCION LONGITUDINAL



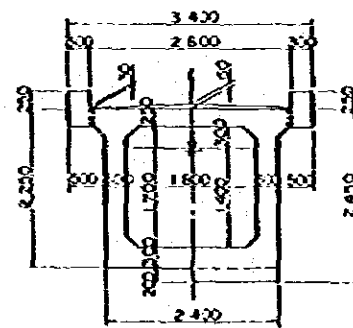
SECCION LONGITUDINAL



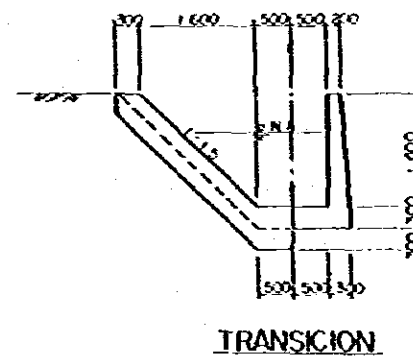
SECCION TRANSICION



CONDUITO

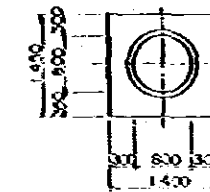


CANAL FLUME



TRANSICION

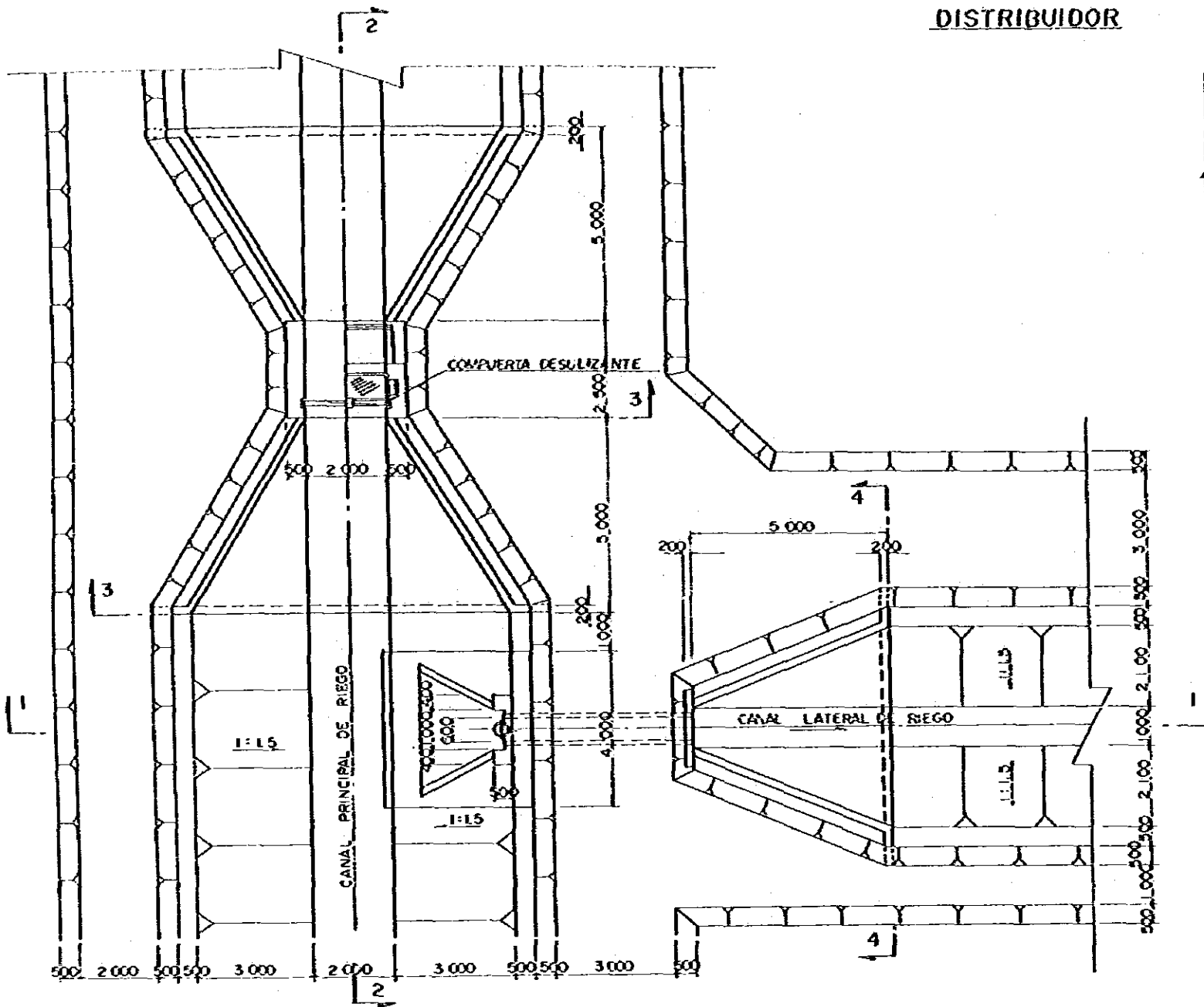
ESCALA GRAFICA



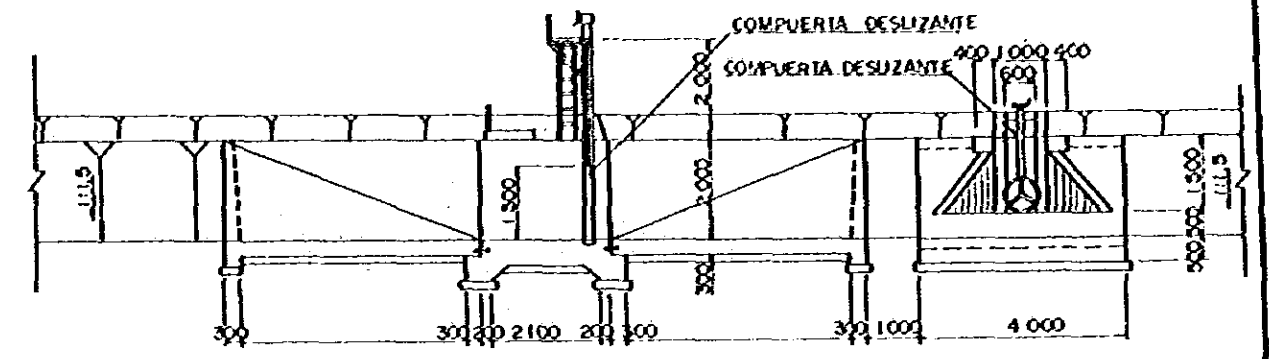
SIFON

REPUBLICA DOMINICANA
 MINISTERIO DEL DESARROLLO
 AGRICOLA DEL AREA NOROCCIDENTAL
 CANAL DE PUENTE DE RIO NAGUA
 Y SIFON DE RIO HELECHAL
 1952
 AGENCIA DE COOPERACION
 INTERNACIONAL DEL JAPON (A.I.C.)

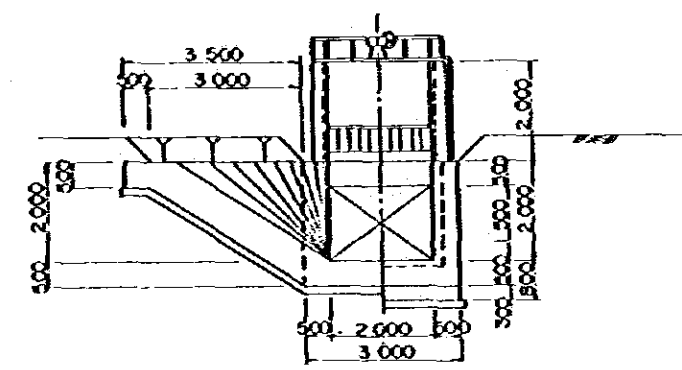
DISTRIBUIDOR



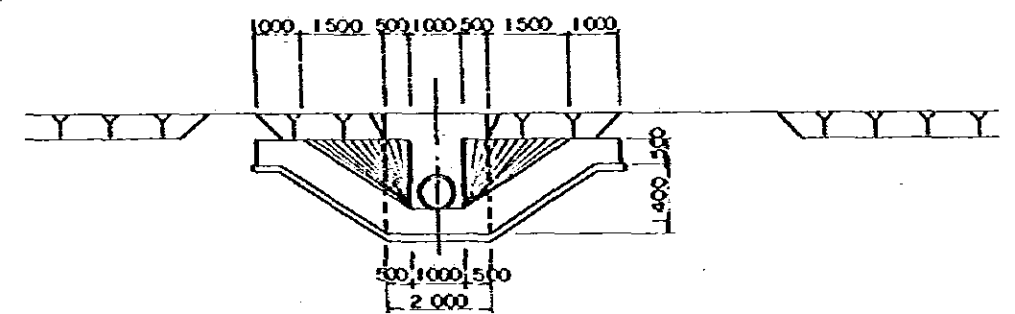
PLANTA ESCALA GRAFICA 0 2 4 6 8 10(m)



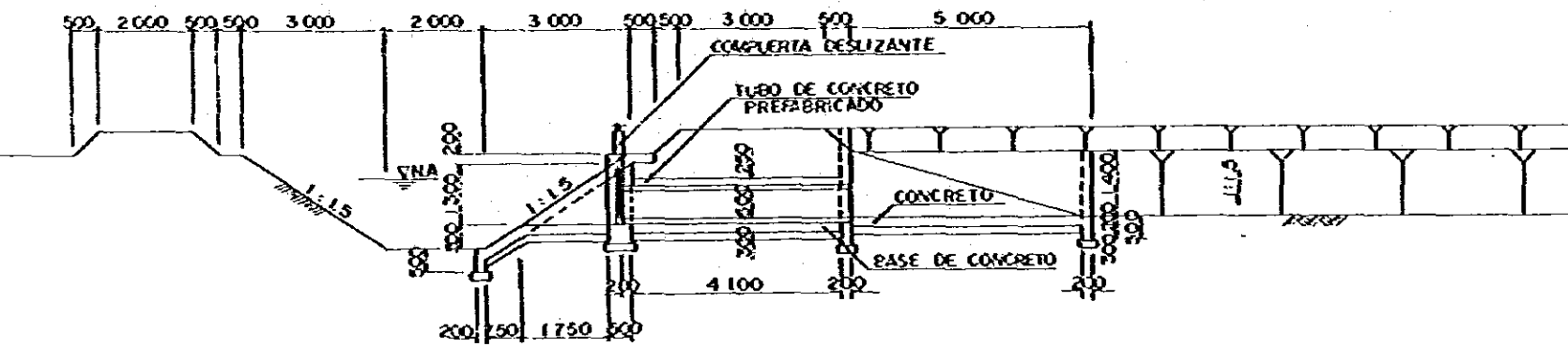
SECCION 2-2



SECCION 3-3 ALTERNATIVA AGUAS ARRIBA



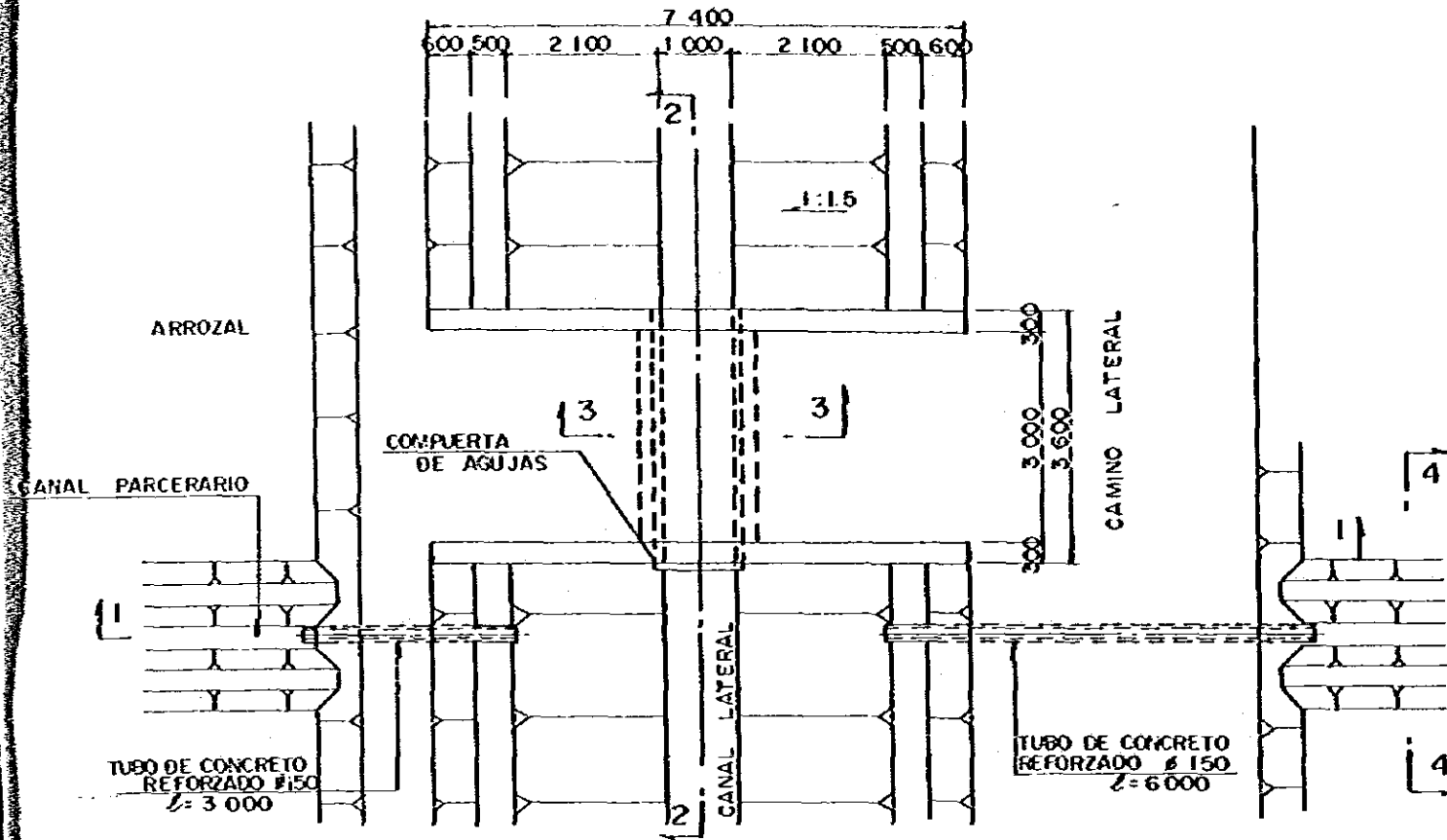
SECCION 4-4 ALTERNATIVA AGUAS ABAJO



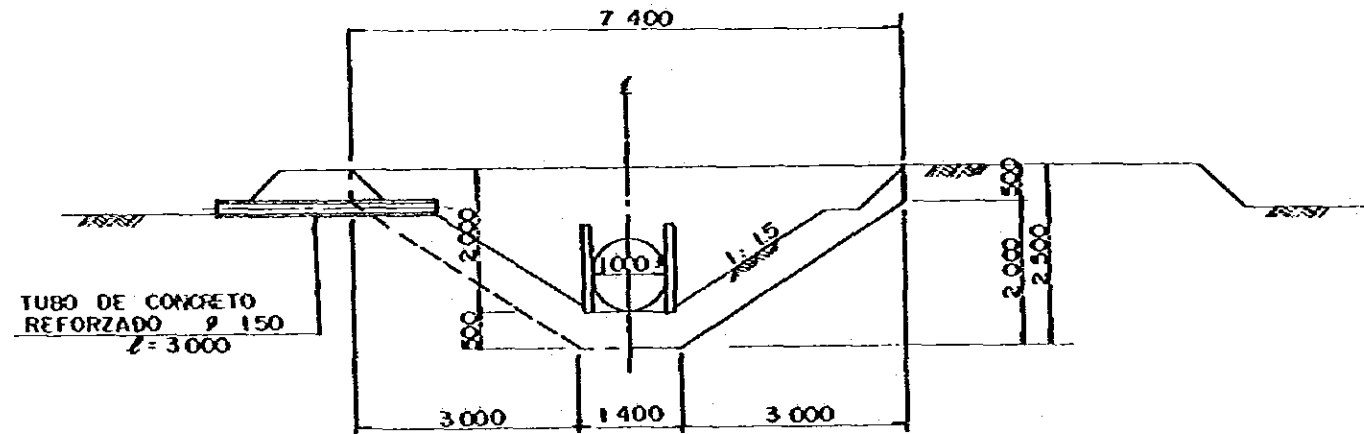
SECCION 1-1

REPUBLICA DOMINICANA	
PROYECTO DEL DESARROLLO ESCUELA DEL AREA ASUPO (EL POZO)	
DISTRIBUIDOR	
FECHA: Ene. de 1982	NO DE PLANO: 8
AGENCIA DE COOPERACION INTERNACIONAL DEL JAPON (ICA)	

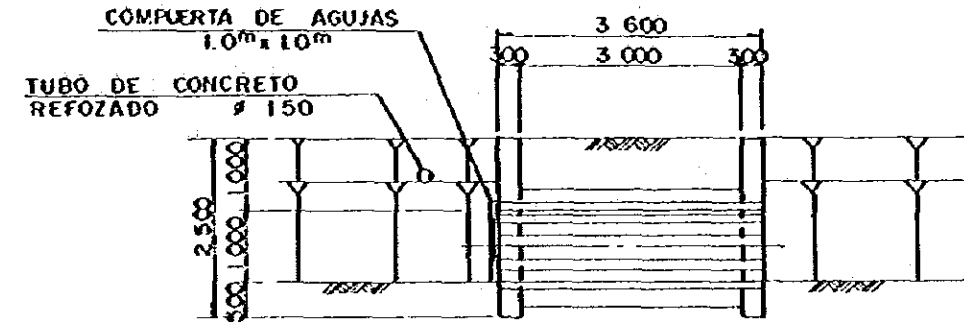
COMPUERTA DE AGUJAS



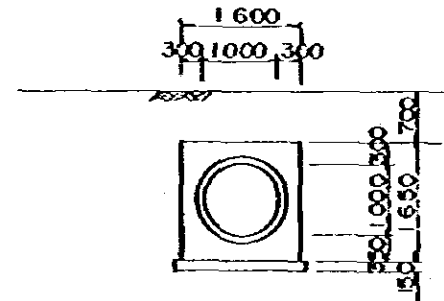
PLANTA



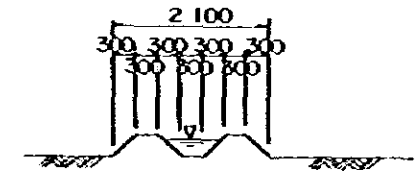
SECCION 1-1



SECCION 2-2



SECCION 3-3

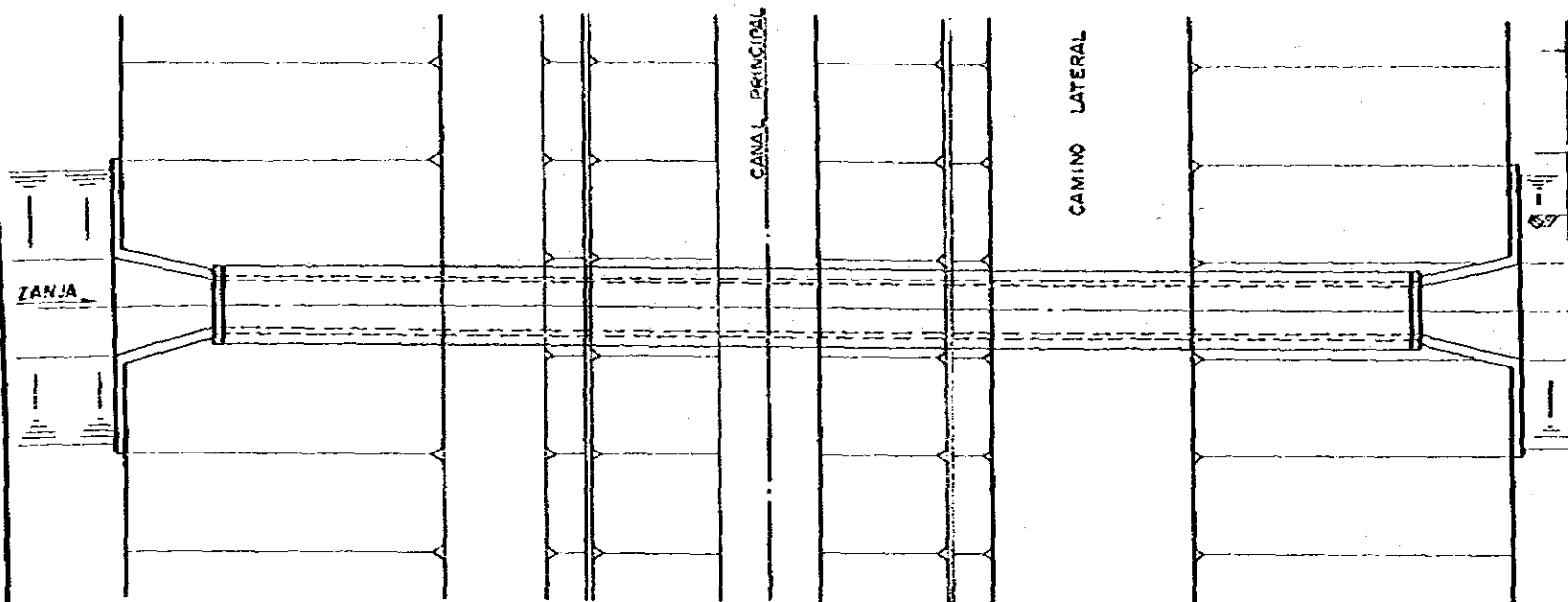


SECCION 4-4

Esta instalación se coloca en cada 180m del canal lateral de riego y de drenaje. Y en el medio se instala solamente el tubo de concreto reforzado con ϕ 150 para la distribución de agua.

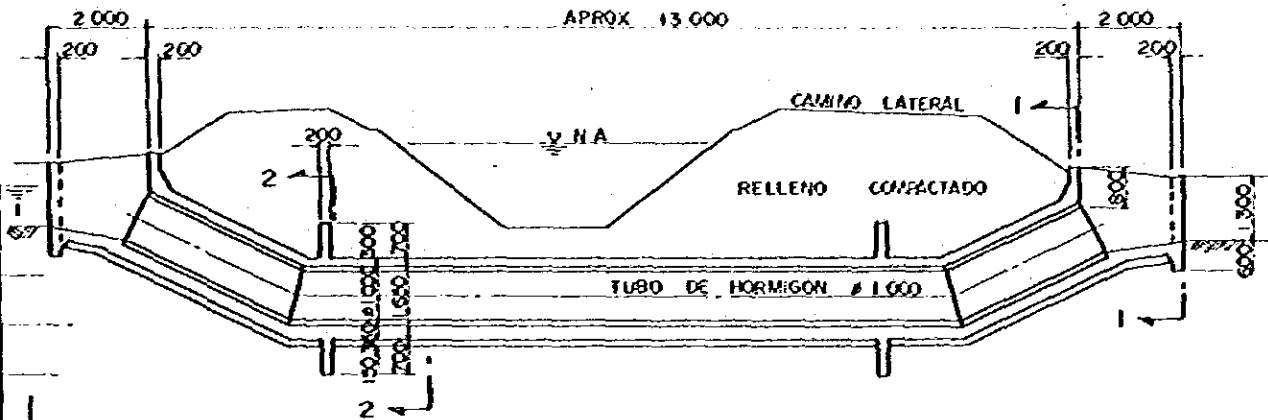
REPUBLICA DOMINICANA	
PROYECTO DEL DESARROLLO ASOCIADO DEL AREA ASUPO (EL POZO)	
COMPUERTA DE AGUJAS	
100% Eje. de 1982	Nº DE PLANO: 9
AGENCIA DE COOPERACION INTERNACIONAL DEL JAPON (ICA)	

ALCANTARILLA TÍPICA

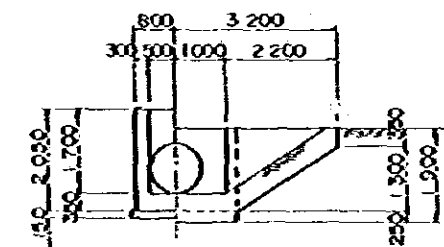


PLANTA

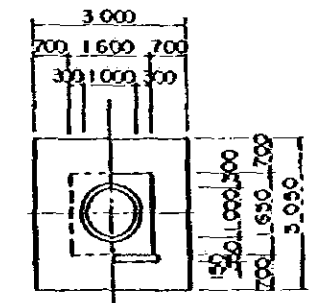
ESCALA GRÁFICA



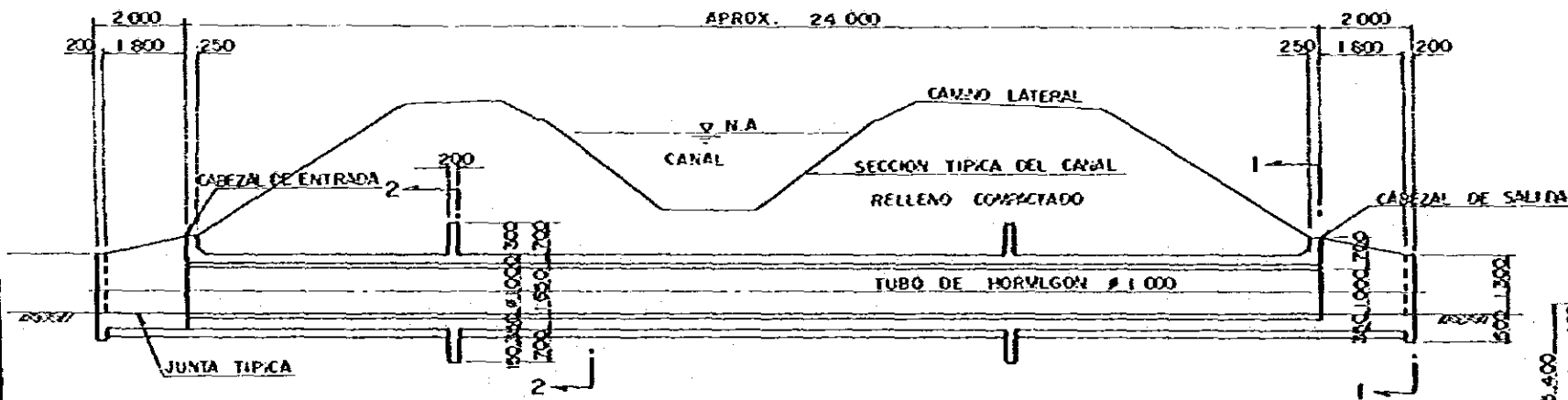
SECCION LONGITUDINAL (TIPO - A)



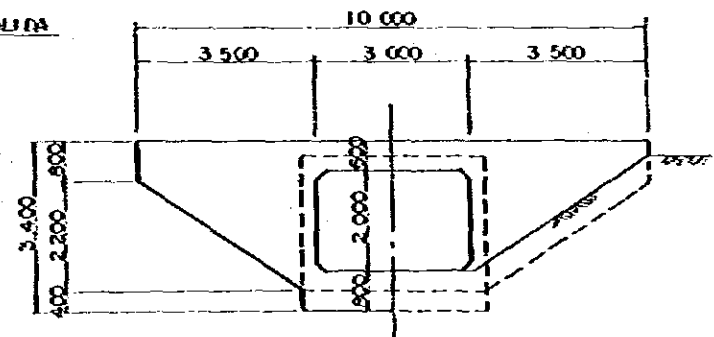
SECCION 1-1



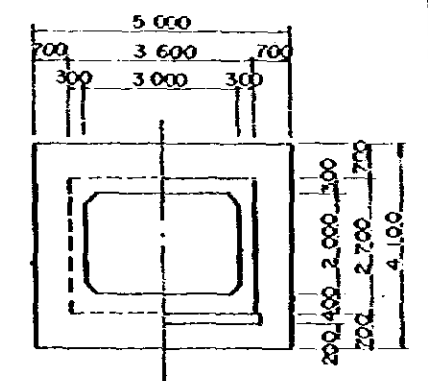
SECCION 2-2



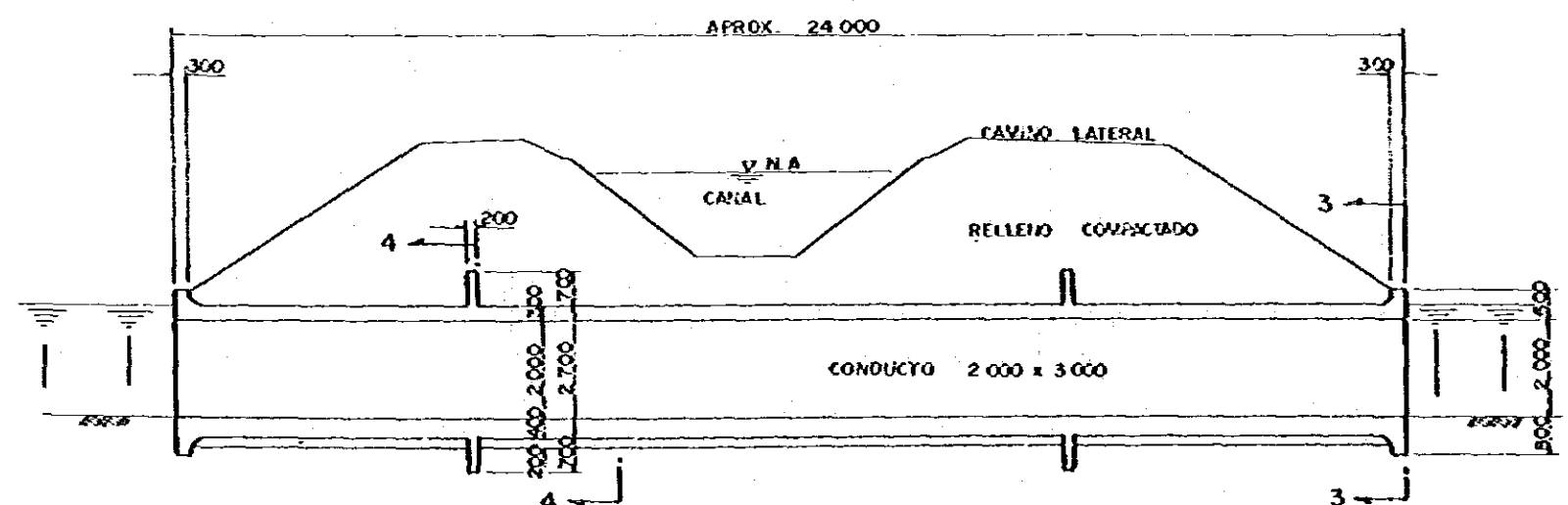
SECCION LONGITUDINAL (TIPO - B)



SECCION 3-3

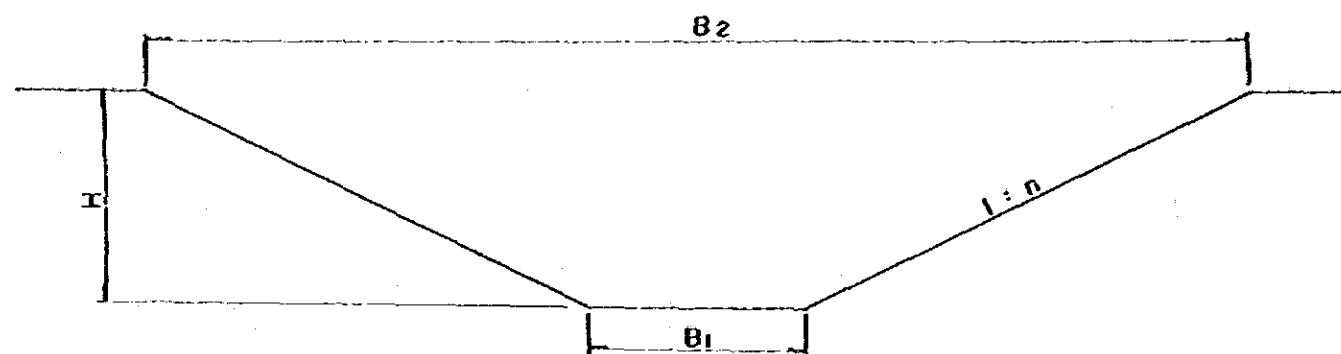


SECCION 4-4



SECCION LONGITUDINAL (TIPO - C)

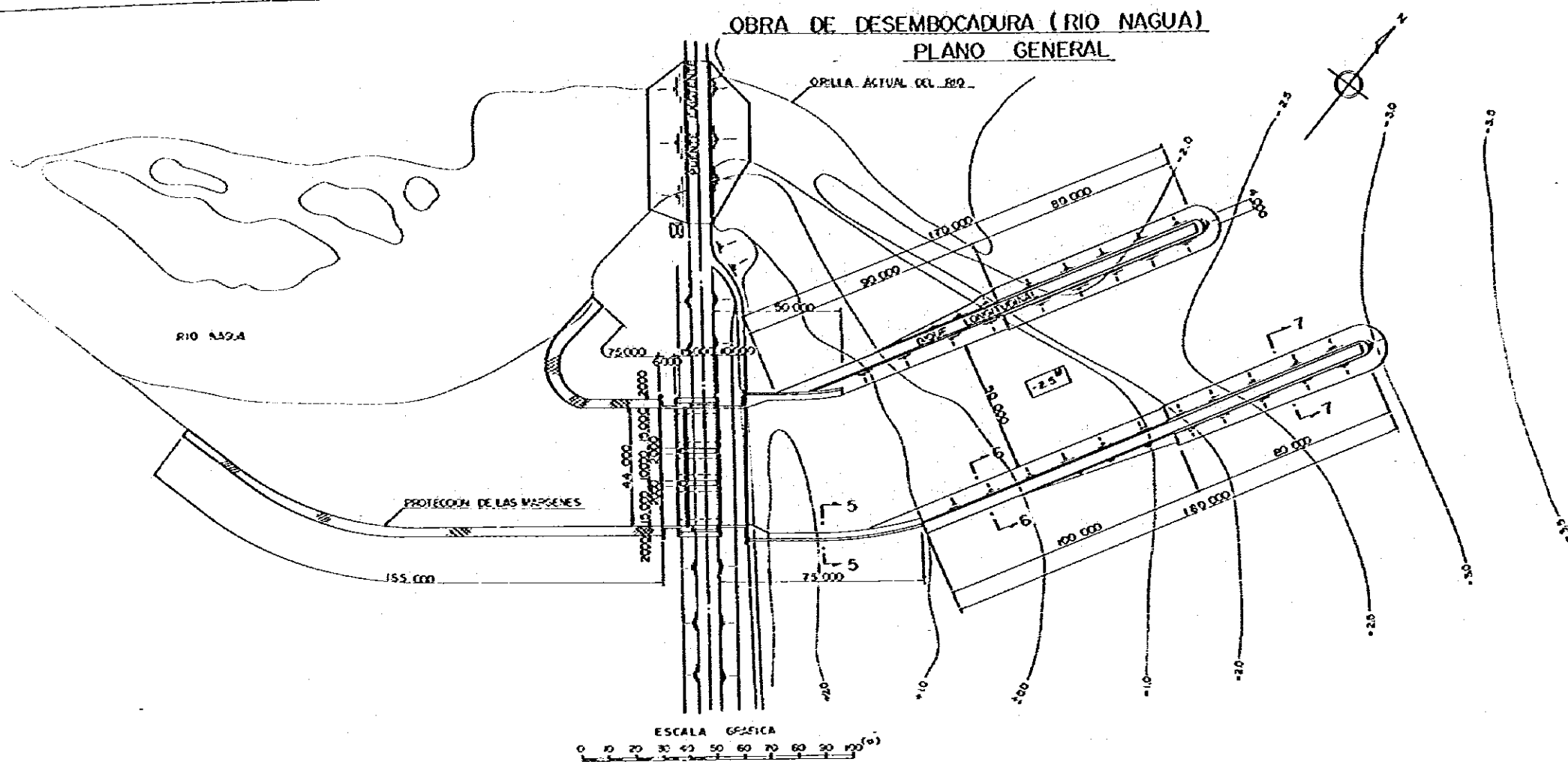
REPUBLICA DOMINICANA	
PROYECTO DEL DESARROLLO ASOCIACION DEL AREA ASUPO (EL POZO)	
ALCANTARILLA TÍPICA	
FECHA: Ene. de 1982	NO DE PLANO: 10
AGENCIA DE COOPERACION INTERNACIONAL DEL JAPON (JICA)	



SECCION DE CANAL

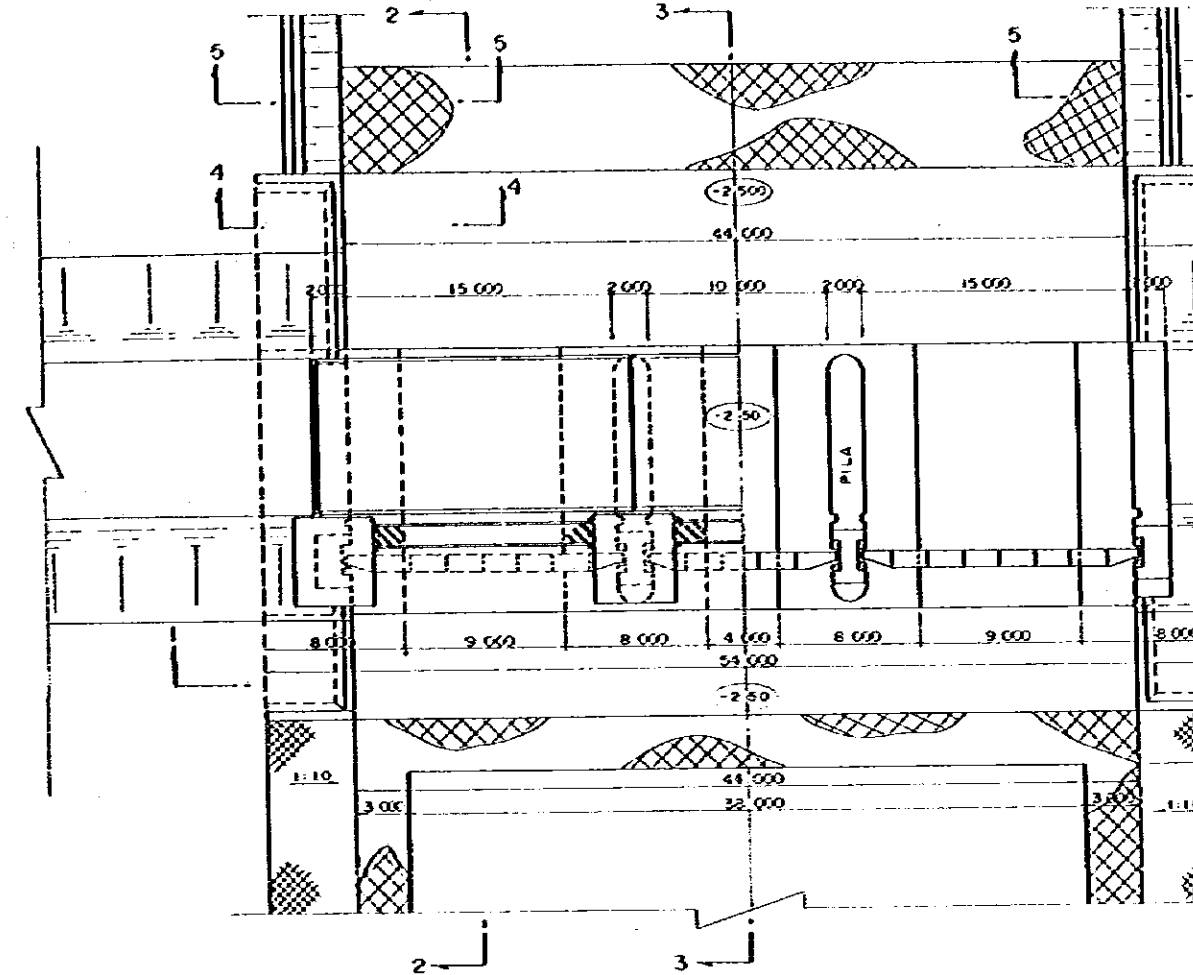
NOMBRE	ALTERNATIVA - A				ALTERNATIVA - B			
	H (m)	B ₁ (m)	B ₂ (m)	n	H (m)	B ₁ (m)	B ₂ (m)	n
CANAL PRINCIPAL DE DRENAJE (AMPLIACION DEL RIO NAGUA)	3.5	30.0	44.0	2	3.0	30.0	42.0	2
CANAL PRINCIPAL DE DRENAJE (AMPLIACION DEL RIO HELECHAL)	3.5	20.0	34.0	2	3.0	20.0	32.0	2
CANAL PRINCIPAL DE DRENAJE NO. 1 (REPARACION Y TRANSLACION DEL RIO NAGUA)	3.5	20.0	34.0	2	3.0	15.0	25.0	2
CANAL PRINCIPAL DE DRENAJE NO. 2 (ALMACENAMIENTO REGULADOR)	3.5	5.0	19.0	1.5	—	—	—	—
CANAL PRINCIPAL DE RIEGO Y DRENAJE	—	—	—	—	2.0	5.0	11.0	1.5
CANAL LATERAL DE RIEGO Y DRENAJE	1.4	1.0	5.2	1.5	1.4	1.0	5.2	1.5

OBRA DE DESEMBOCADURA (RIO NAGUA)
PLANO GENERAL

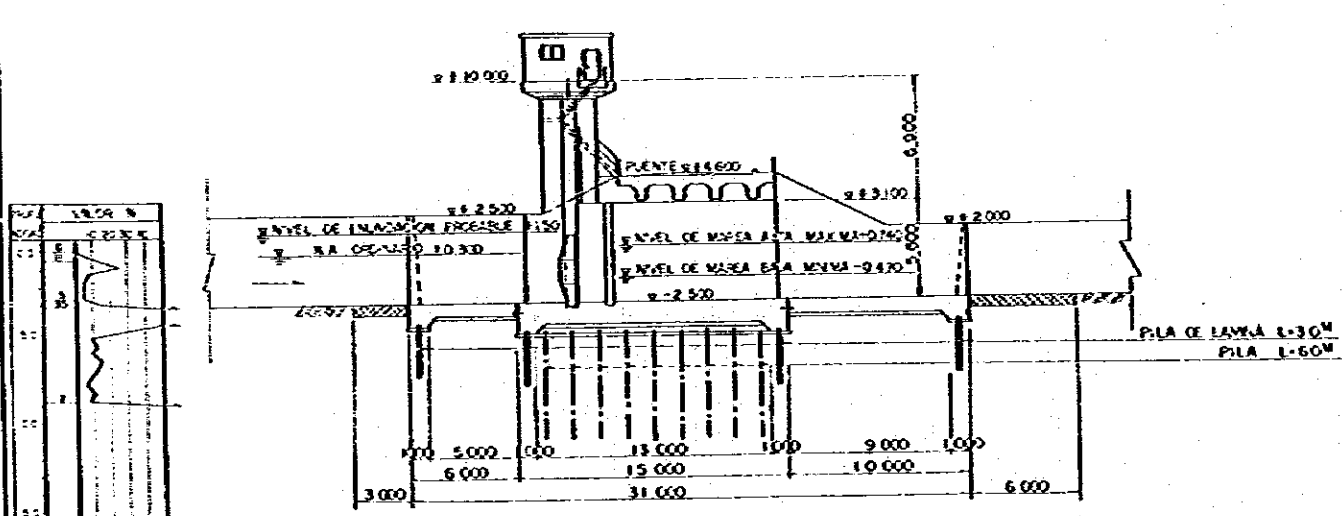


ESCALA GRAFICA
0 10 20 30 40 50 60 70 80 90 100 (m)

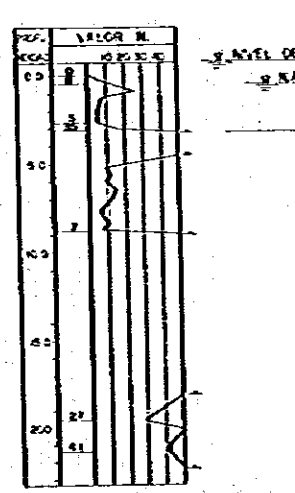
COMPUERTA CONTRA MAREA



PLANTA
ESCALA GRAFICA
0 2 4 6 8 10 (m)

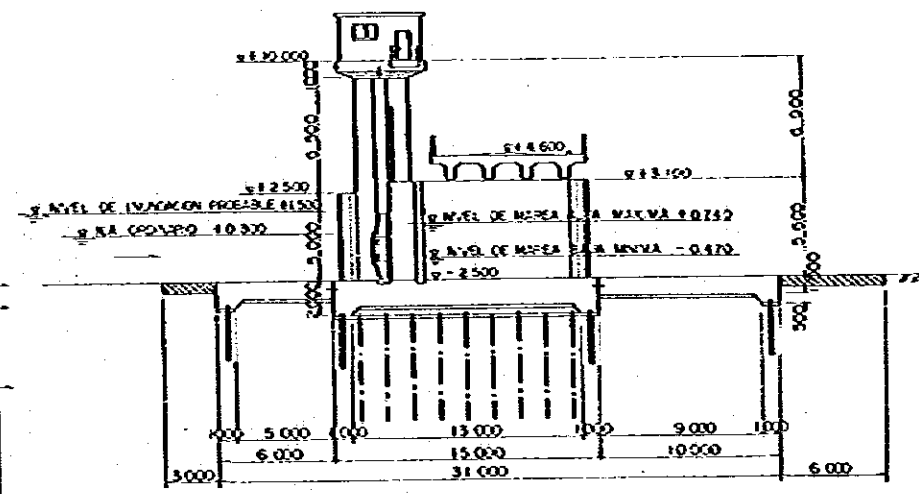


SECCION 2-2

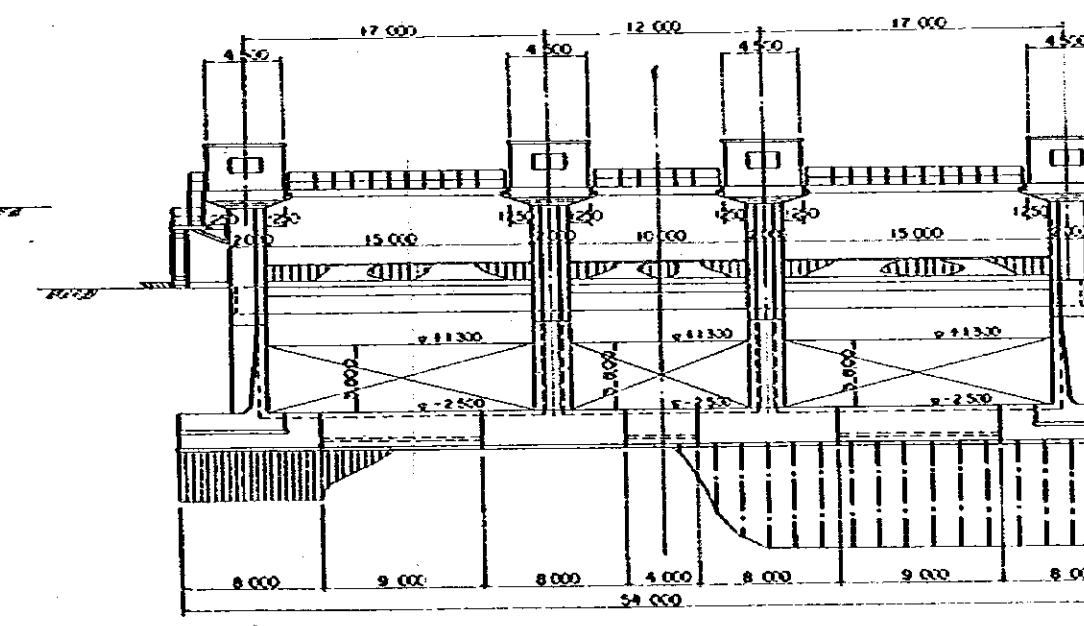


COLUMNA DE SONDEO

ESCALA GRAFICA
0 2 4 6 8 10 (m)



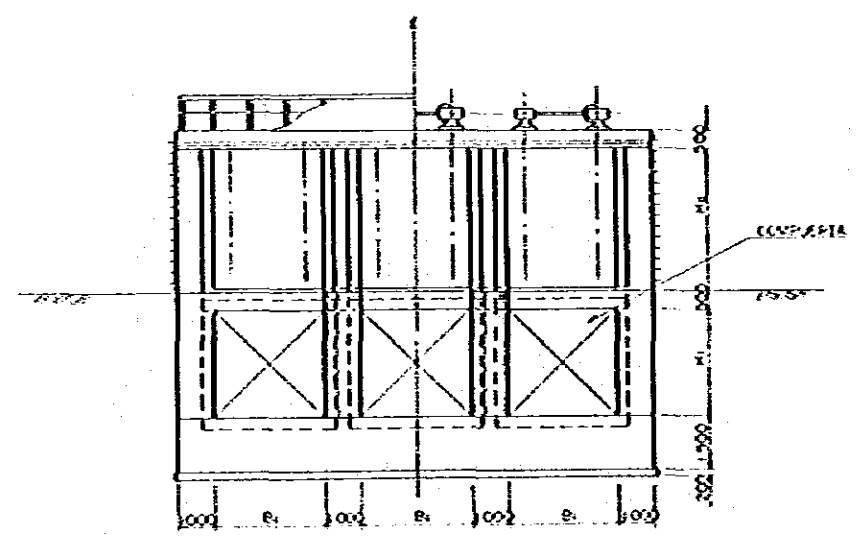
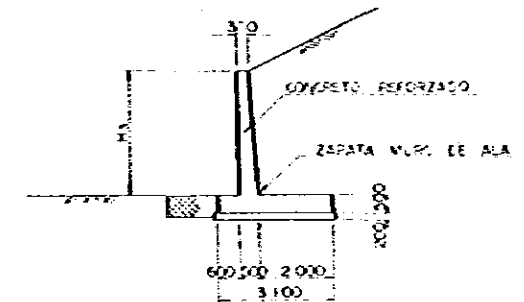
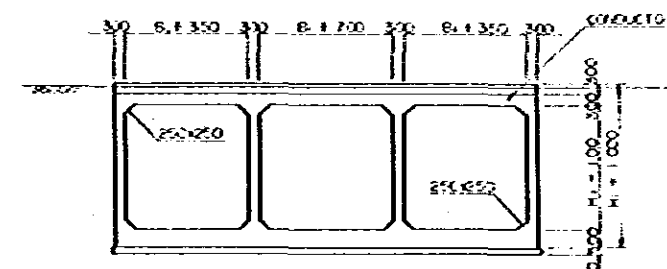
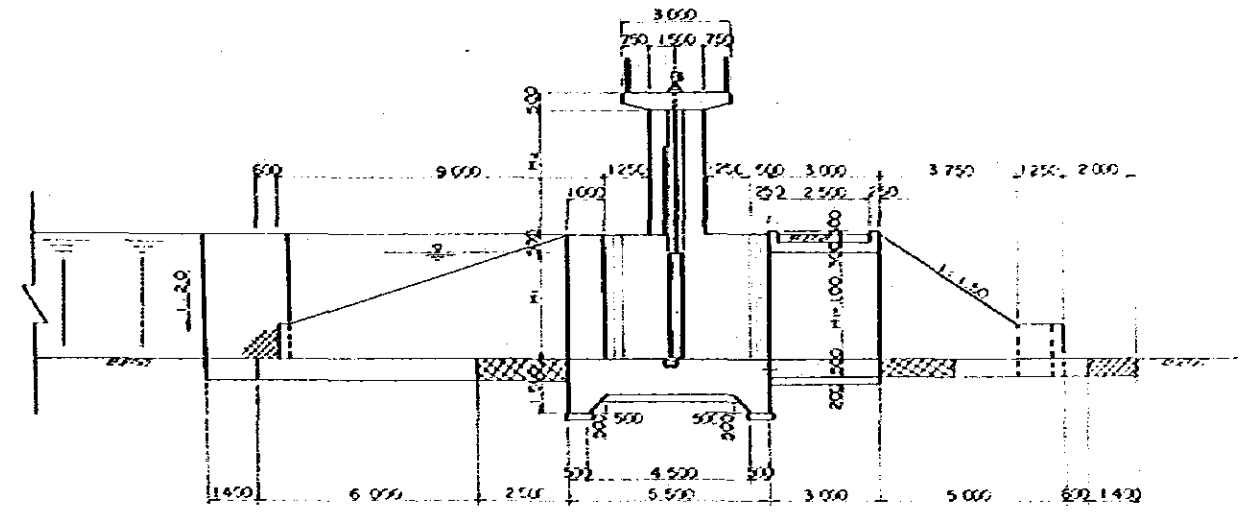
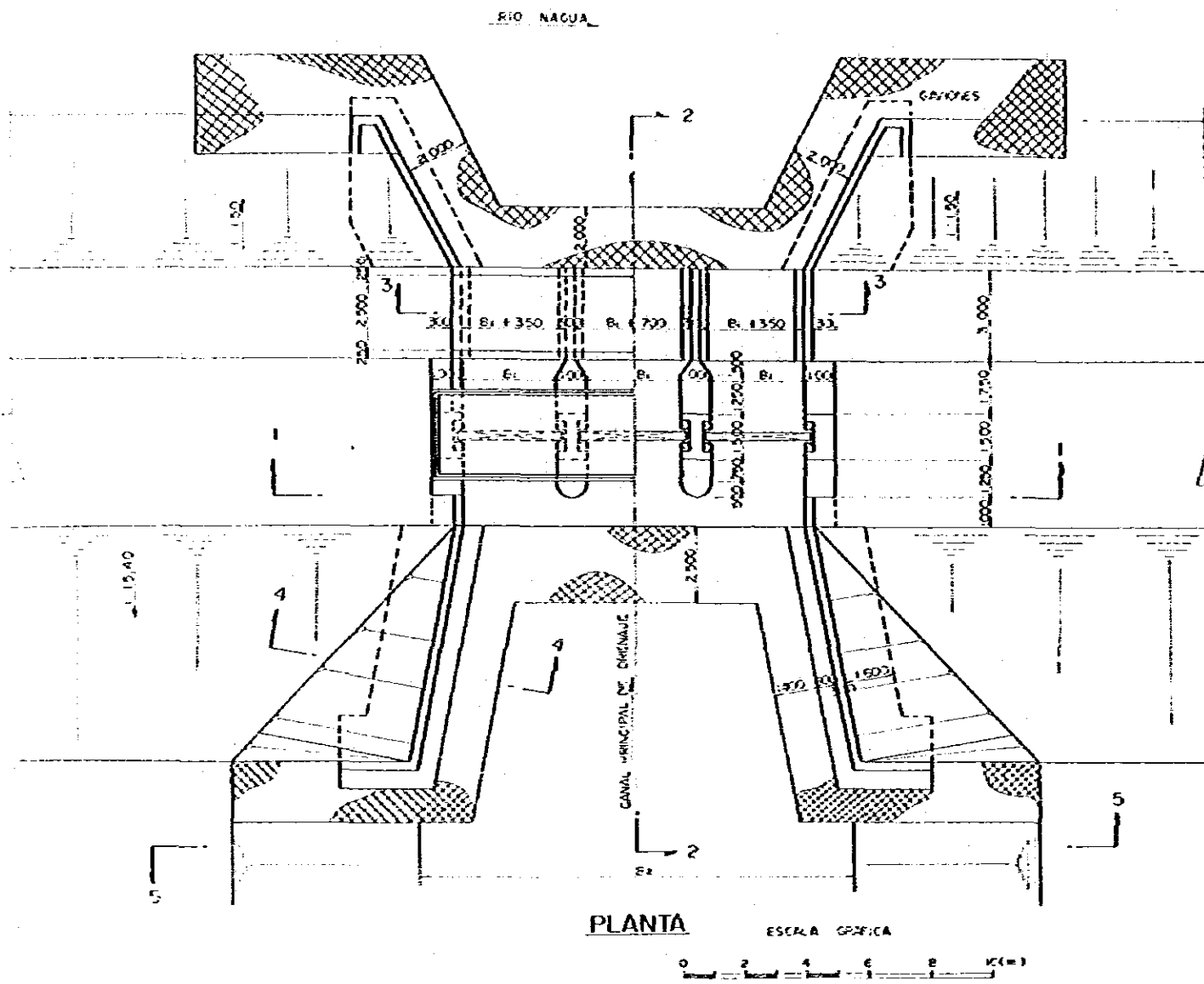
SECCION 3-3



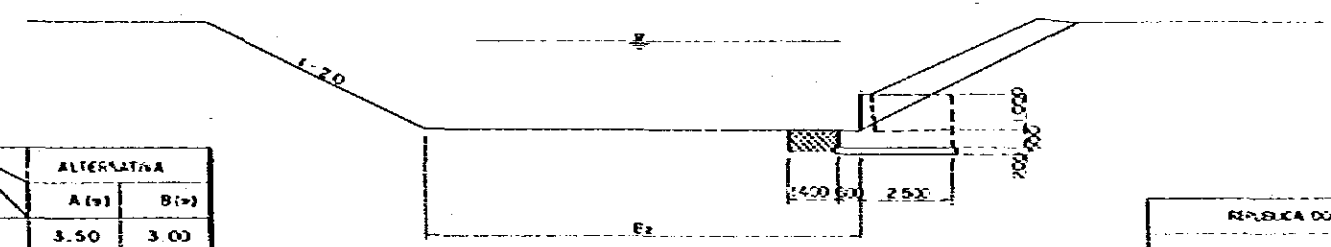
SECCION 1-1

COLUMNA DE SONDEO

CONPUERTA EN CANAL PRINCIPAL DE DRENAJE



ALTERNATIVA	A (m)	B (m)
H ₁	3.50	3.00
H ₂	4.50	4.00
H ₃	100~350	100~300
E ₁	3.50	3.00
E ₂	20.00	10.00



REPUBLICA DOMINICANA

PROYECTO DEL DESARROLLO

AGRICOLA DEL AREA ASIADO DEL POZO

CONPUERTA EN CANAL PRINCIPAL

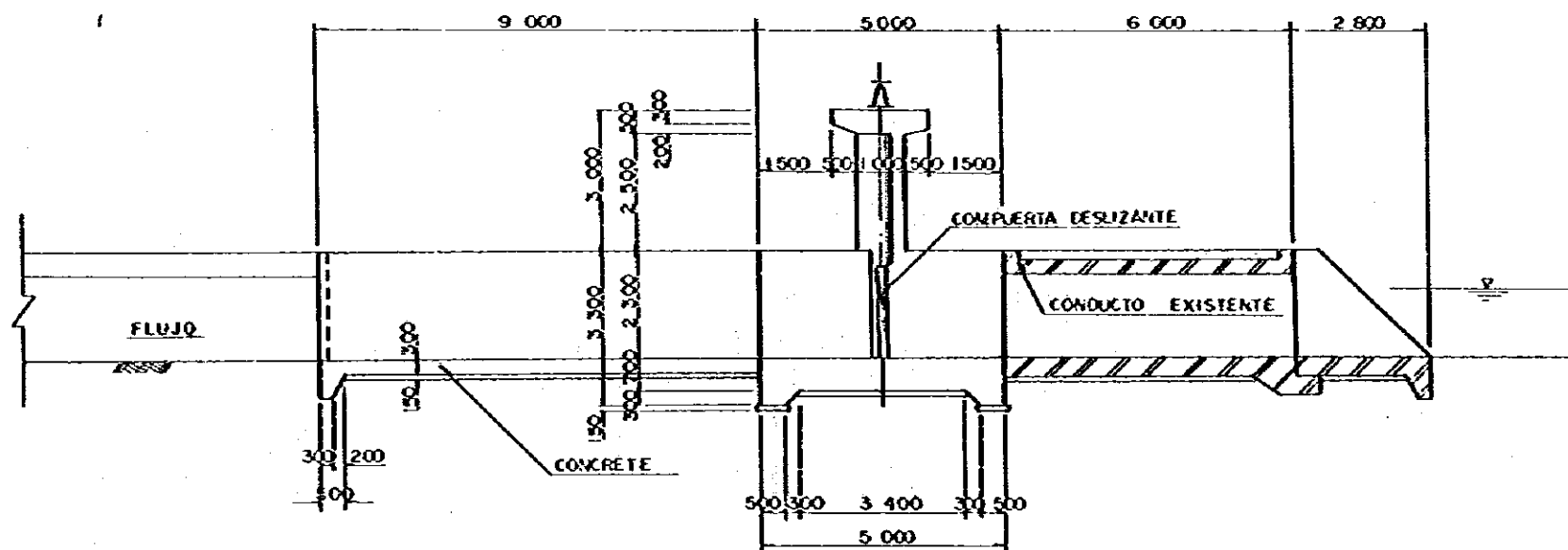
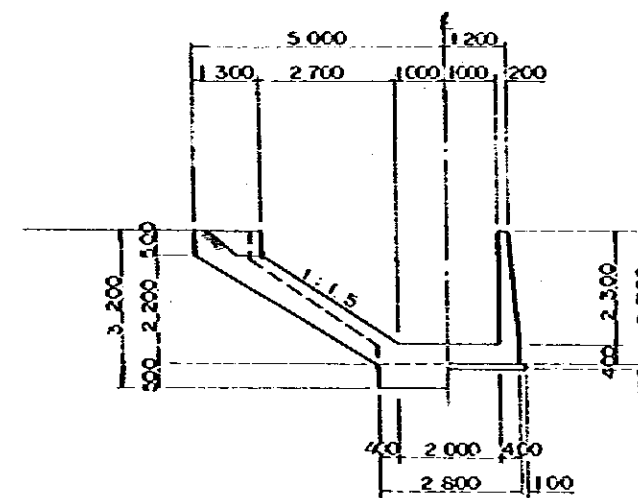
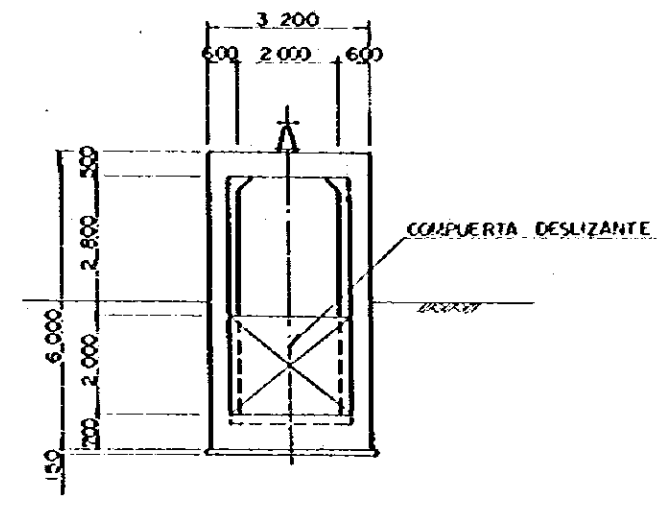
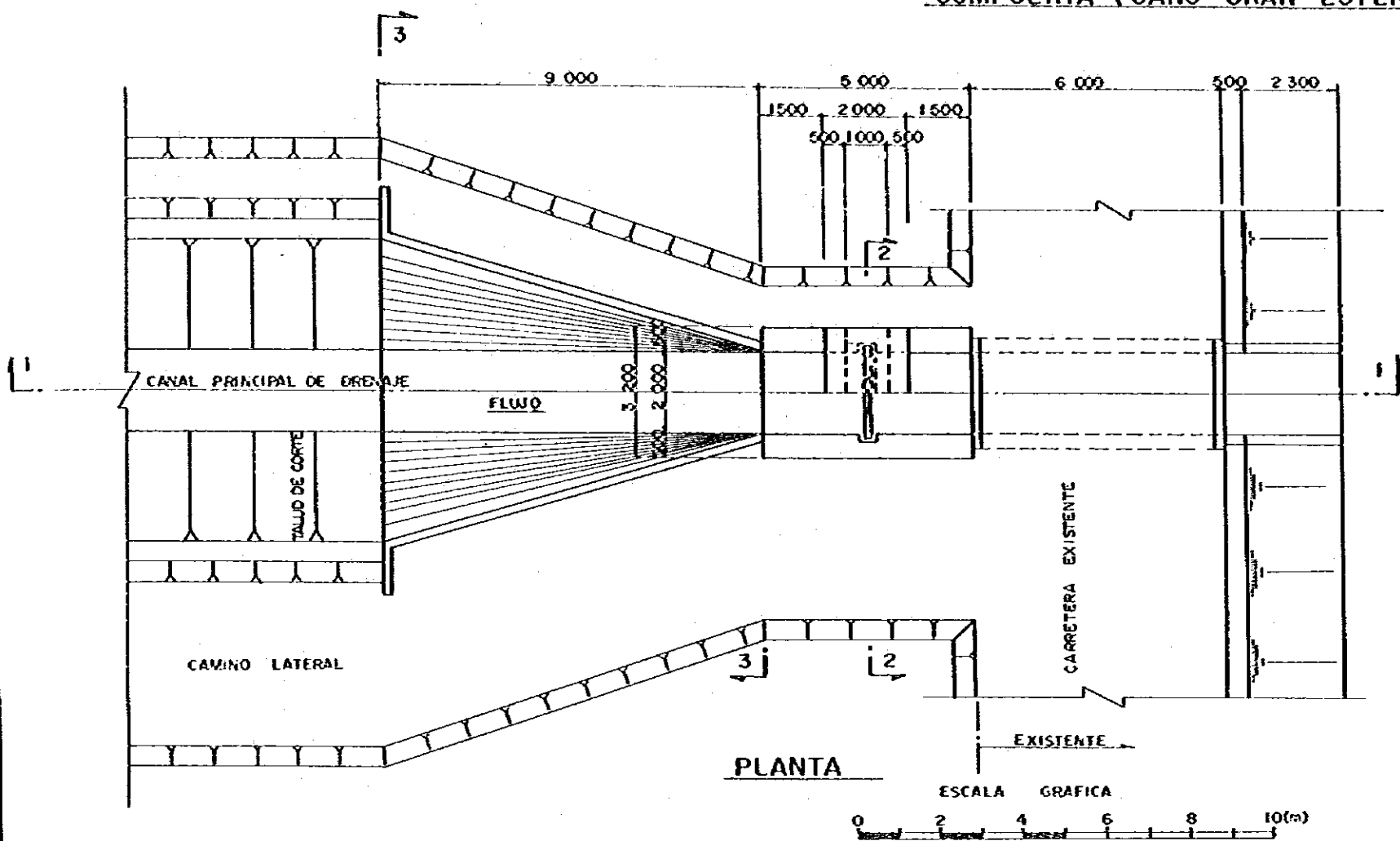
DE DRENAJE

FECHA: Ene. de 1982

AGENCIA COOPERACION

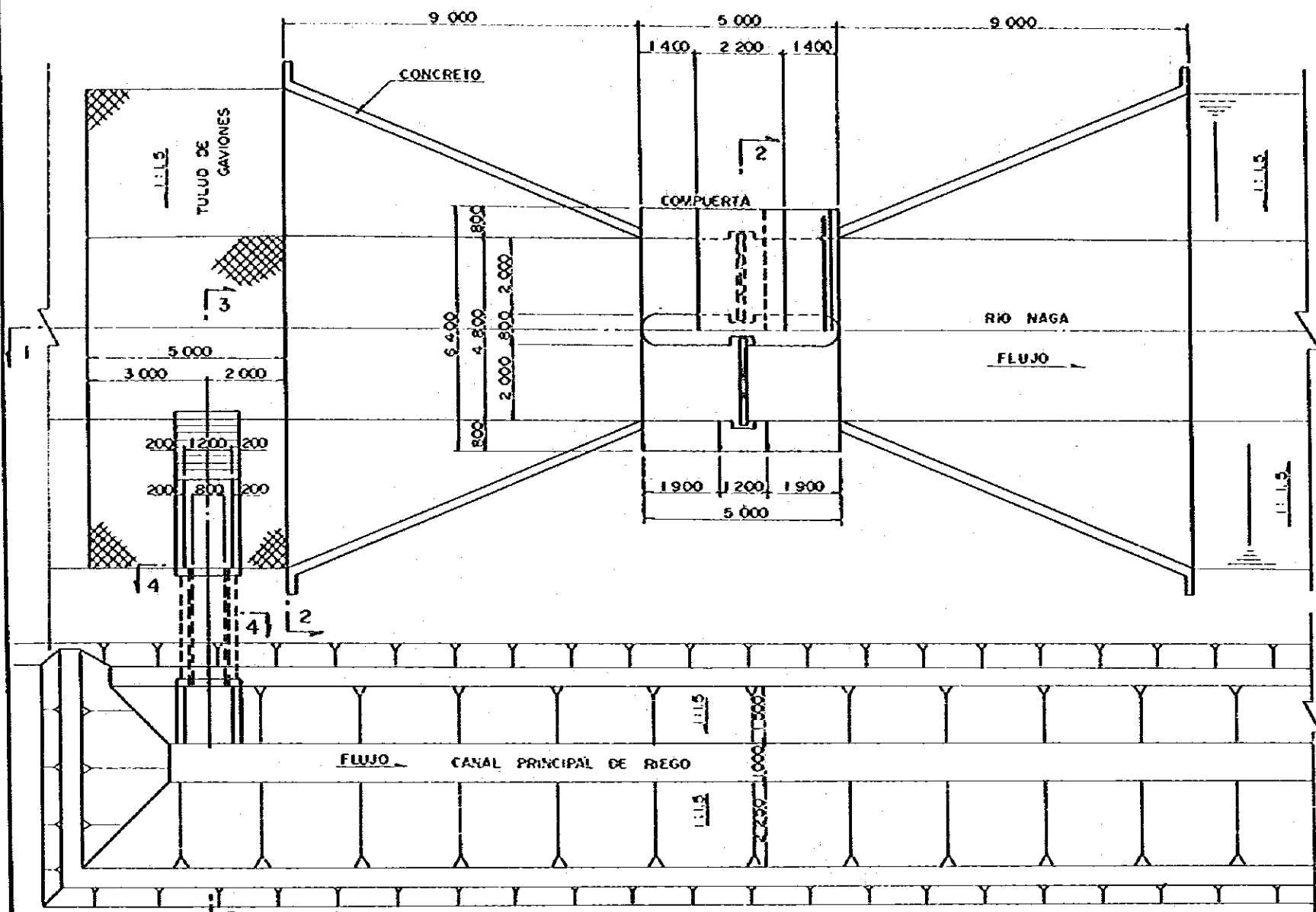
INTERNACIONAL DEL JAPON (ICA)

COMPUERTA (CAÑO GRAN ESTERO)

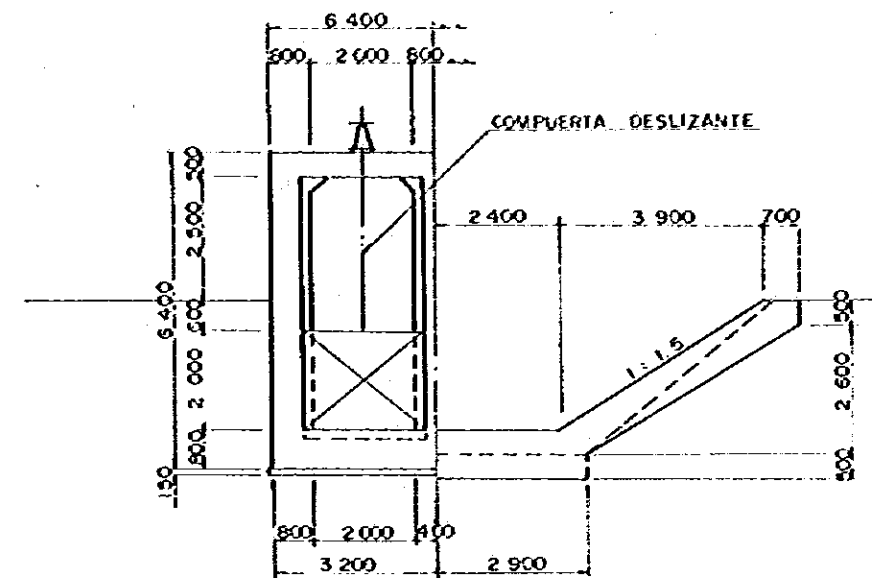
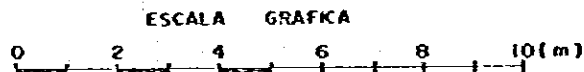


REPUBLICA DOMINICANA	
PROYECTO DEL DESARROLLO ASROCA DEL AREA ASLPO (EL POZO)	
COMPUERTA EN CAÑO GRAN ESTERO	
FECHA: Ene. de 1982	NO DE PLANO: 15
AGENCIA DE COOPERACION INTERNACIONAL DEL JAPON (ICA)	

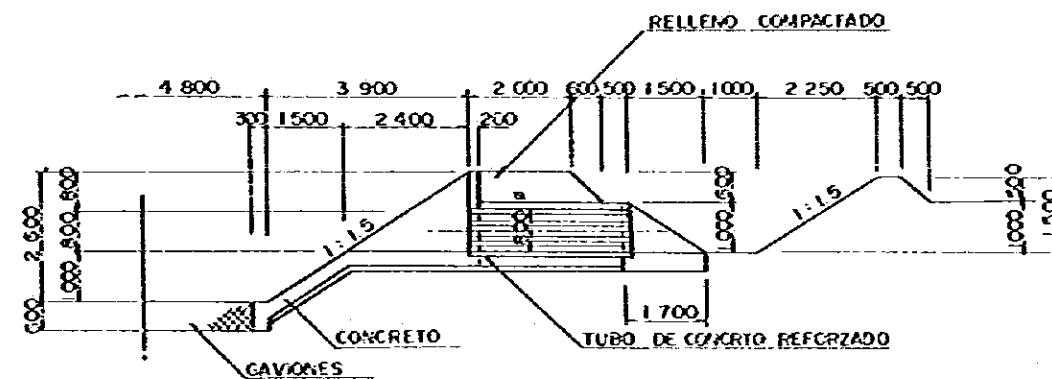
OBRA DE TOMA (RIO NAGUA)



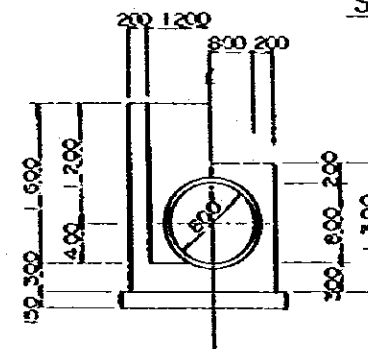
PLANTA



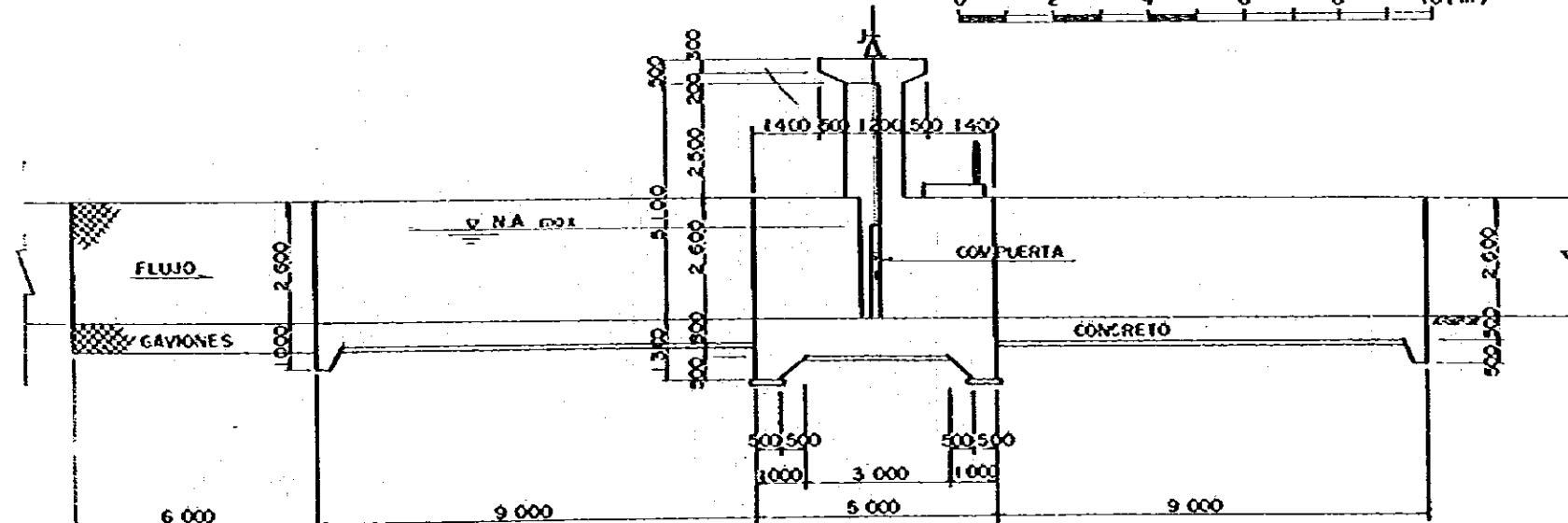
SECCION 2-2



SECCION 3-3



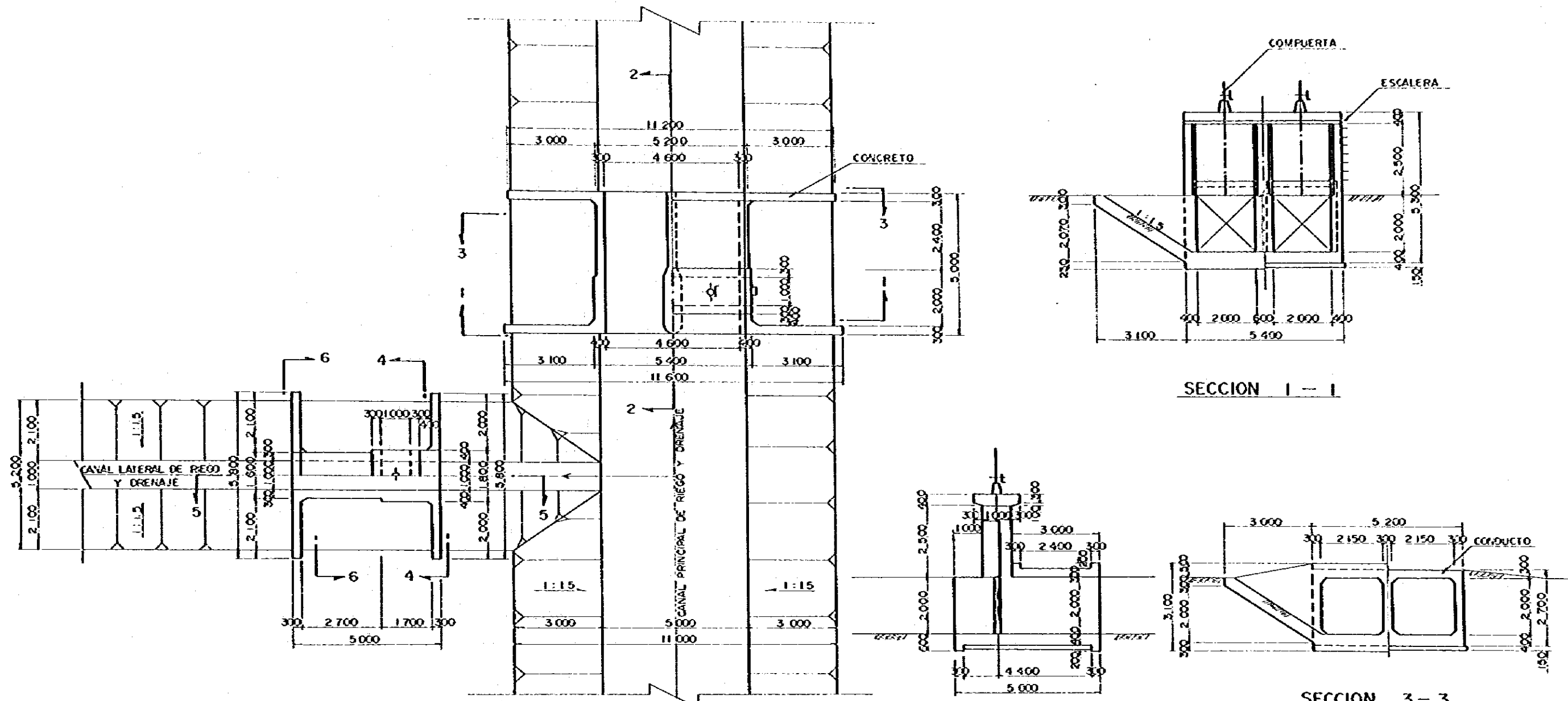
SECCION 4-4



SECCION 1-1

REPUBLICA DOMINICANA	
PROYECTO DEL DESARROLLO ASOCIADA DEL AREA AGRICOLA (EL POZO)	
OBRA DE TOMA EN RIO NAGUA	
FECHA: Ene. de 1952	NO. DE PLANO: 15
AGENCIA DE COOPERACION INTERNACIONAL DEL JAPON (ICA)	

COMPUERTA EN CANAL PRINCIPAL DE RIEGO Y DRENAJE



PLANTA

ESCALA GRAFICA



SECCION 2-2

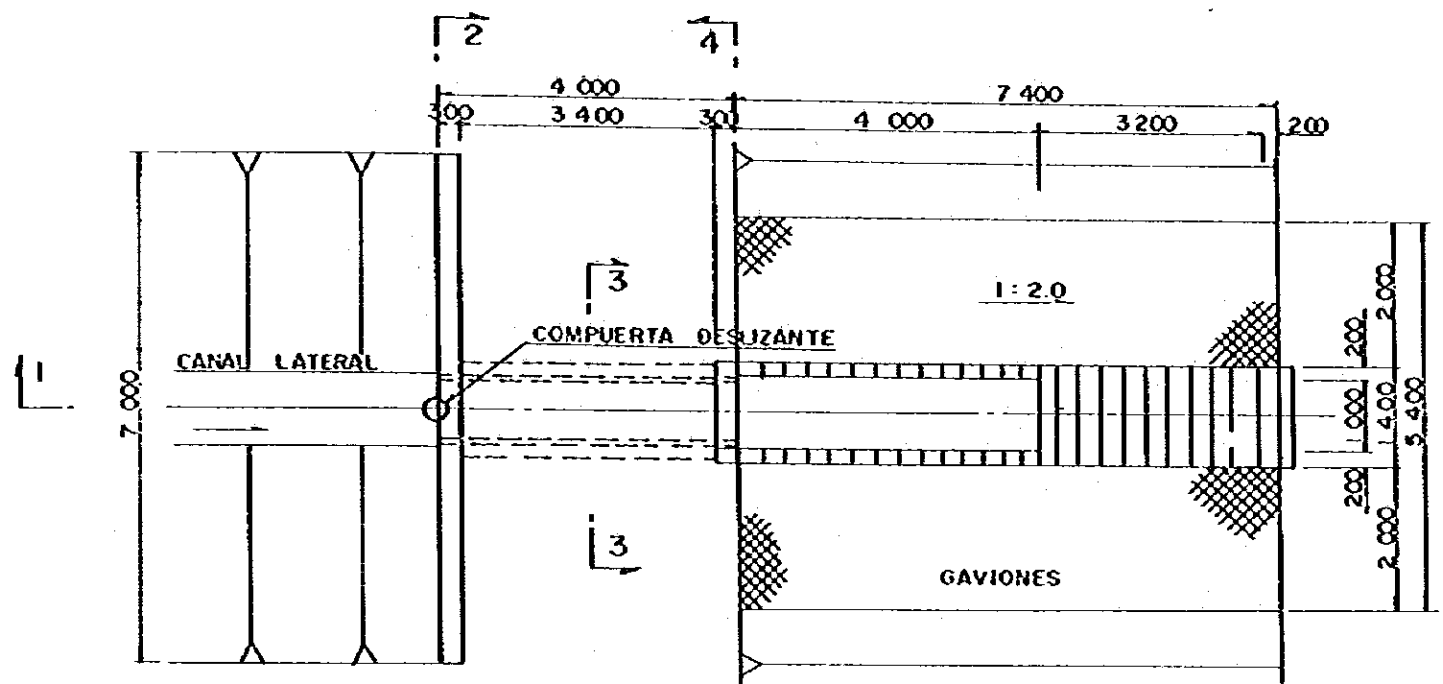
SECCION 3-3

SECCION 4-4

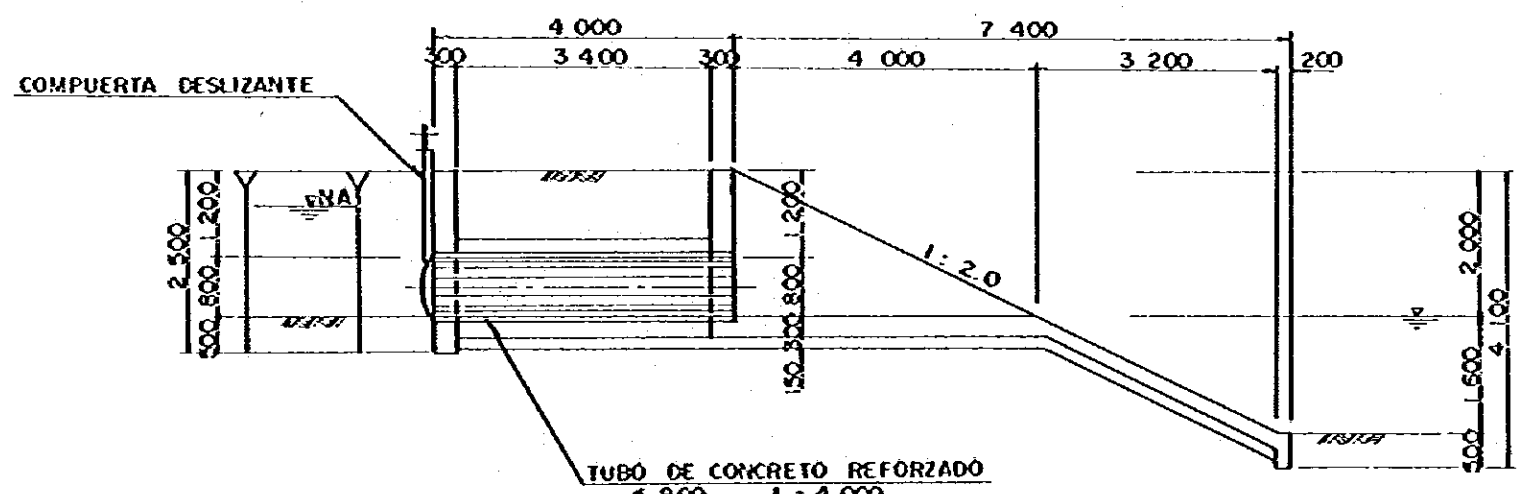
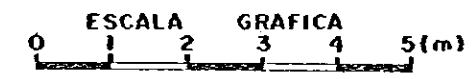
SECCION 5-5

SECCION 6-6

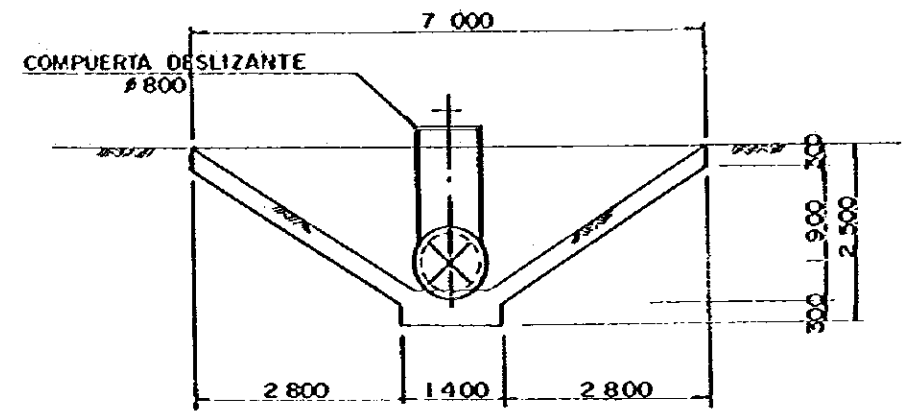
REPUBLICA DOMINICANA	
PROYECTO DEL DESARROLLO AGRICOLA DEL AREA ASUPO (EL POZO)	
COMPUERTA EN CANAL PRINCIPAL DE RIEGO Y DRENAJE	
FECHA: Ene. de 1982	NO. DE PLANO: 17
AGENCIA DE COOPERACION INTERNACIONAL DEL JAPON (ICA)	



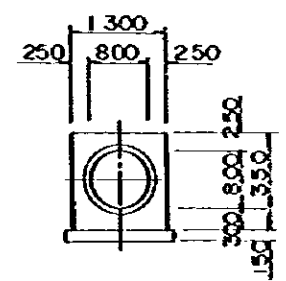
PLANTA



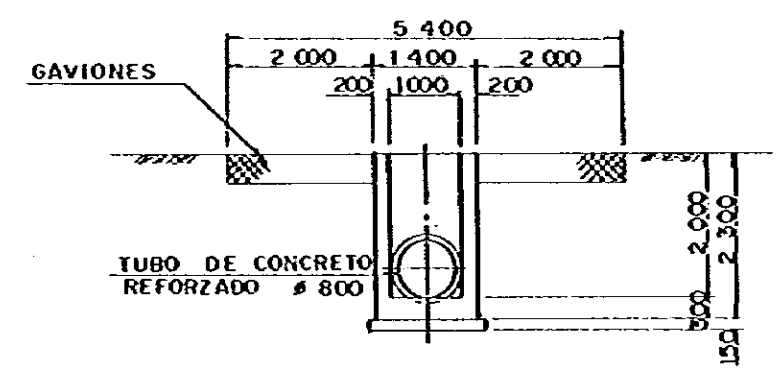
SECCION 1-1



SECCION 2-2



SECCION 3-3



SECCION 4-4

REPÚBLICA DOMINICANA
PROYECTO DEL DESARROLLO ASOCIADA DEL AREA ASUPO (EL PAZO)
COMPUERTA EN CANAL LATERAL
FECH. Eje. de 1982 NÚMERO: 11
AGENCIA DE COOPERACION INTERNACIONAL DEL JAPON (ICA)

JICA