

第 8 章 図表リスト

TABLE

page

表 8-2-1 ラオス難民プロジェクト 調査結果一覧表

VIII-TF-1

キャンプ名 〔所在地〕	収容人員		給水状況	事業計画			優先度	完成予定	
	81.7.10	符		プロジェクト名	目的	計画内容			概算工事費
Nakhon Phanom (Ban Na Pho)	人	7月来1981 5,000	浅井戸1ヶ所(揚水量145ℓ/分、深さ36m) 浅井戸3ヶ所(手押しポンプ 雑用水用) 7月来収容人員5,000人となり、生活用水は不足し、早 急に深井戸が必要	① 深井戸	住民用	7月来5,000人収容 4本 1982年末20,000人収容追加8本	40,000	緊急 1981年9月末	
	人	1,763		② 深井戸	下流住民用 飲料水	Ban Na Pho 村の200戸用 2本 (1,600人)	80,000	1 1982年末	
				③		R, I, Dで調査済み。 関係戸数300戸かかんい面積300ha H=10m L=250m V=1,000,000m ³	100,000	3 1983年6月	
				④		P/D 水 関係戸数400戸かかんい面積500ha H=10m L=400m V=1,500,000m ³	150,000	4 1983年6月	
Pak Chom (Ban Vinai)			現在深井戸11ヶ所あり、設置後3～6年経過し、1ヶ所 揚水不能、1ヶ所故障中。他の9ヶ所も時々故障し、揚水 は落ちている。(深井戸 深さ30～40m)。 1ヶ所当り揚水量0.04～0.05 m ³ /分 運転時間16時間 1日当り総揚水量 350～450 m ³ 1日1人使用水量 11～15ℓ 乾期はなお揚水量が減る。 この他にキャンプ内に2ヶ所貯水池があり、1ヶ所は使用 不能(都砂、欠壊)で他の1ヶ所は貯水量10,000m ³ で、 乾期には使用している。 現在雨期でも水不足で、収容代表の会議で、9ヶ所深井戸 新設の要望が出ている。	④	全上	P/D 水 関係戸数500戸かかんい面積800ha H=8m L=600m V=2,000,000m ³	250,000	5 1983年	
				⑤	全上	P/D 水 関係戸数200戸かかんい面積300ha H=10m L=300m V=1,000,000m ³	100,000	6	
		31,077		50,000	① 深井戸	住民用	現在収容人員31,000人に対し1人1 日20ℓ給水しようとするば後3～4本 不足する。 計画4本	40,000	緊急 1981年12月
					②	附近住民及び 難民用	P/D 水 収容人員50,000人になる と深井戸では不足 関係戸数50戸 コンクリート取水塔 H=1m L=15m バイブライズ3.5m	80,000	2 1983年6月
			③	下流住民用	P/D 水 河川汚濁対策 関係戸数670戸 コンクリート取水塔 H=1.5m L=30m バイブライズ11.6m	300,000	1 1983年6月		
			④	附近住民 及び難民 センター	P/DはWorld Vision Foundation(1981年3月) ポンプ場をつくり、パイプラインで 送水する。 ポンプ Q = 2.1 m ³ /min H = 48m バイブライズ L = 1240mm D = 150mm	30,000	特別 1981年12月		

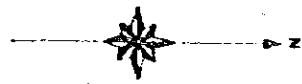
ラオス難民プロジェクト 調査結果一覽表

(概算工事費 1981年8月現在)

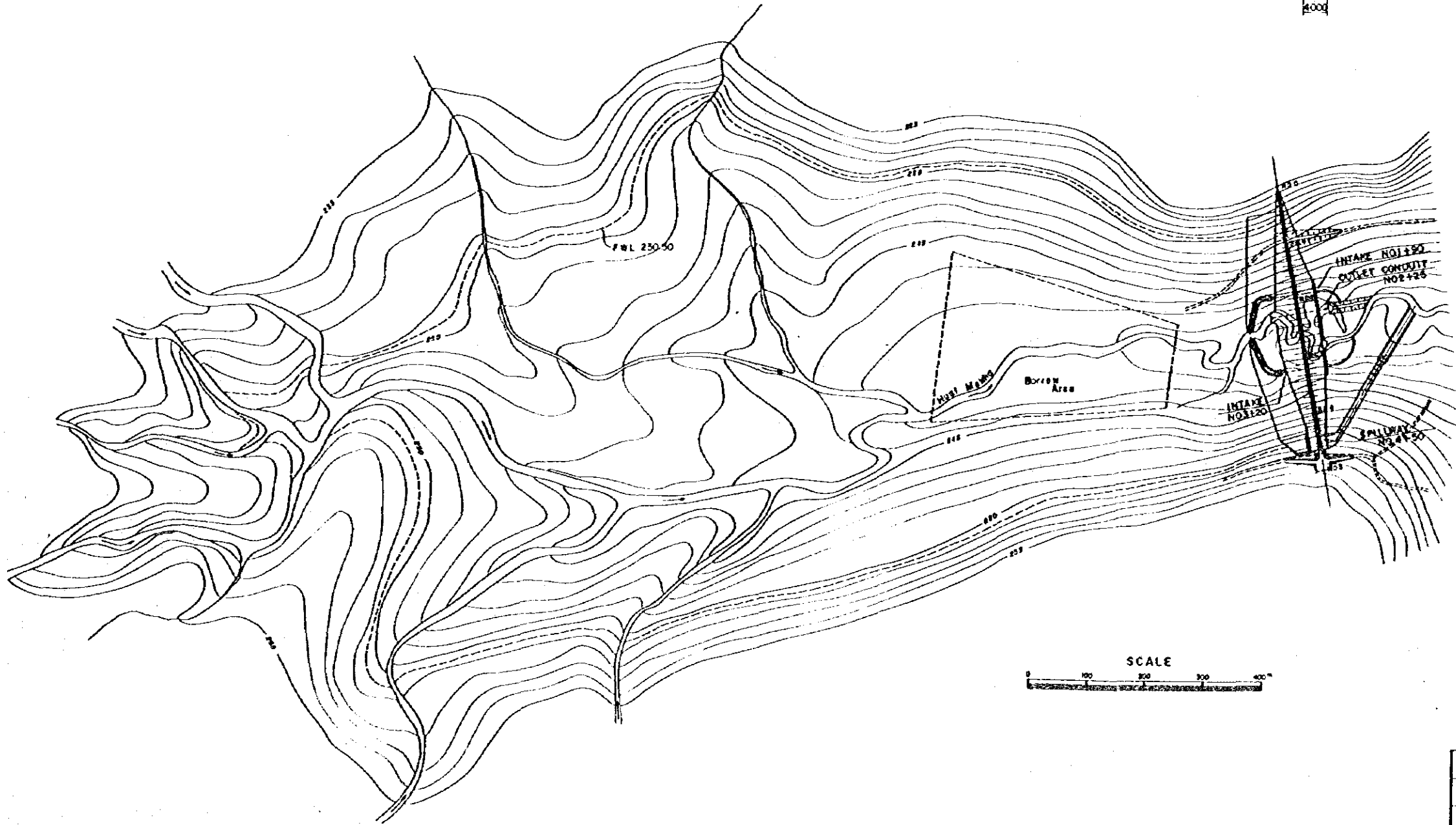
キャンプ名 〔所在県名〕	収容人員		給水状況	事業計画			優先度	完成予定		
	81.7.10	将来		プロジェクト名	目的	計画内容			概算工事費	
Pua (Ban Nam Yao)	9,884	人	現在Nam Yao川にポンプ場を設け、河川の飲用水を揚水している。 ポンプ場は2ヶ所あり、古いポンプ場は廃院用で新しく昨年造ったポンプ場は(オーストリヤの援助)難民用に使っている。然し各ポンプ場共故障頻りで、規定の揚水は出来ず、能力が低下し、用水不足となっている。 一部不足分は給水車で河川水を運んでいる。 乾期は1日12リットル程度運んでいる。	① ポンプ設備	難民用	現在ポンプが老朽化、修理であるので新品に取りかえ、ポンプ型式も改善する。ポンプ及びエンジン2台 Q=0.7m ³ /m D=80mm H=210m	10,000	1 (又は緊急)	1982年末 (1981年12月)	
				② 深井戸	下流住民及び難民用	下流住民494戸の飲料水と難民キャンプ不足時に供給する。	1本	10,000	4	1982年末
				③ Hual Mat 貯水池	附近住民及び難民用	P/D米 開拓戸数573戸 かんがい面積380ha H=20m L=200m V=2,500,000m ³	150,000	2	1983年末	
				④ Nam Yang 貯水池	全上	P/D米 開拓戸数616戸 かんがい面積460ha	150,000	3	1983年6月	
Mae Jarim (Sob Tuang)	8,114	人	昨年までキャンプより500~600m離れた、250m低地を流れているNam Tuang川から人馬で運んでいた。 本年1月Nam Tuang川に取水ポンプ場がつくられ、パイプライン1,800mでキャンプまで揚水していた。 ところが7月6日の大雨でポンプ場は水没し、使用不能となっている。 今雨期で雨水に頼り不足分は河川から人馬で運んでいる。 乾期となれば用水不足は甚大で、改善に対する強い援助要請があった。	⑤ Hual Khao Lam 貯水池	全上	P/D米 開拓戸数324戸 かんがい面積250ha H=15m L=150m V=850,000m ³	80,000	5		
				① ポンプ場改良 (ポンプ及び施設)	難民用	ポンプ設備 ポンプ及びエンジン各2台 Q=0.88m ³ /m D=50mm H=315m 55HP 取水施設	30,000	緊急	1981年12月	
				② 深井戸	下流住民及び難民用	下流住民688戸の飲料水と難民キャンプ不足時に給水 1本	10,000	2	1982年末	
				③ Na Kha 貯水池	附近住民及び難民用	P/D米 開拓戸数552戸 かんがい面積280ha H=18m L=150m V=800,000m ³	10,000	1	1983年6月	
④ Hual Khai 貯水池	全上	P/D米 開拓戸数688戸 かんがい面積520ha H=22m L=250m V=3,700,000m ³	200,000	3	1982年6月					

DRAWINGS

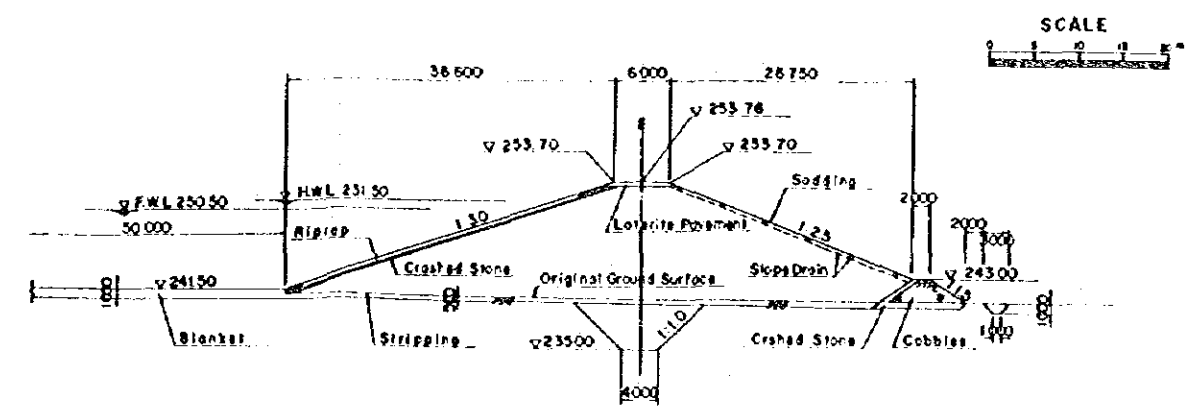
<u>Drawing No.</u>	<u>Title</u>	<u>Page</u>
Meh Kah Dam		
1	General Plan	D-1
2	Plan	D-2
3	Profile	D-3
4	Typical Section	D-4
5, 6	Spillway	D-5, D-6
7, 8	Intake	D-7, D-8
9, 10	Outlet Conduit	D-9, D-10
Ta Kao Dam		
1	General Plan	D-11
2	Plan	D-12
3	Profile	D-13
4	Typical Section	D-14
5, 6	Spillway	D-15, D-16
7, 8	Intake	D-17, D-18
9, 10	Outlet Conduit	D-19, D-20
Huei Yang Dam		
1	Plan	D-21
2	Profile	D-22
3	Typical Section	D-23
4	Spillway	D-24
5	Intake	D-25



MEH KAH DAM GENERAL PLAN

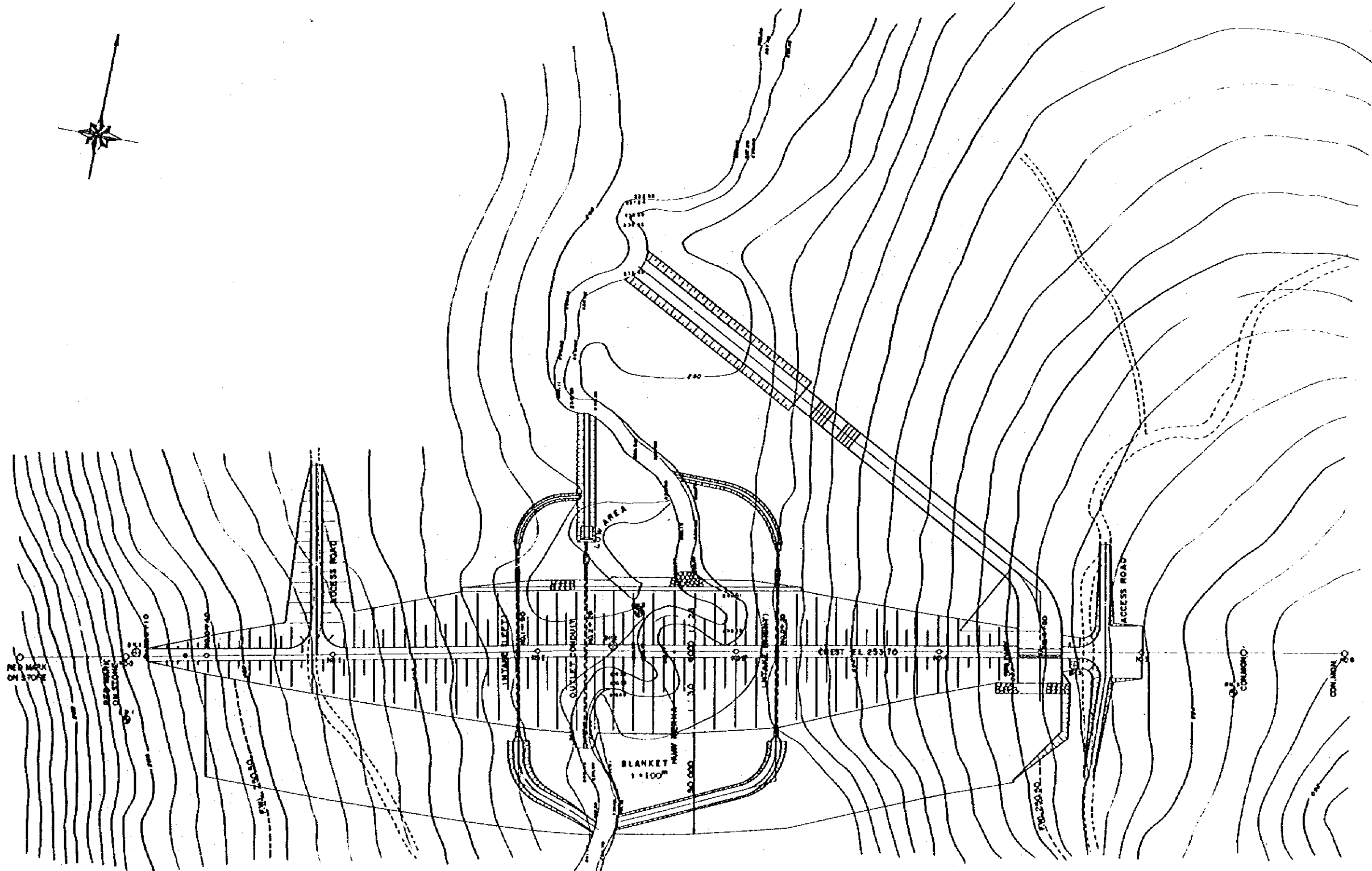


TYPICAL DAM SECTION



THE WATER SUPPLY PROJECT FOR THE REFUGEES	
THE KINGDOM OF THAILAND	
MEH KAH DAM GENERAL PLAN	
Date OCTOBER 1 1981	DWG. No. 1/10
JAPAN INTERNATIONAL COOPERATION AGENCY	

MEH KAH DAM PLAN



SCALE

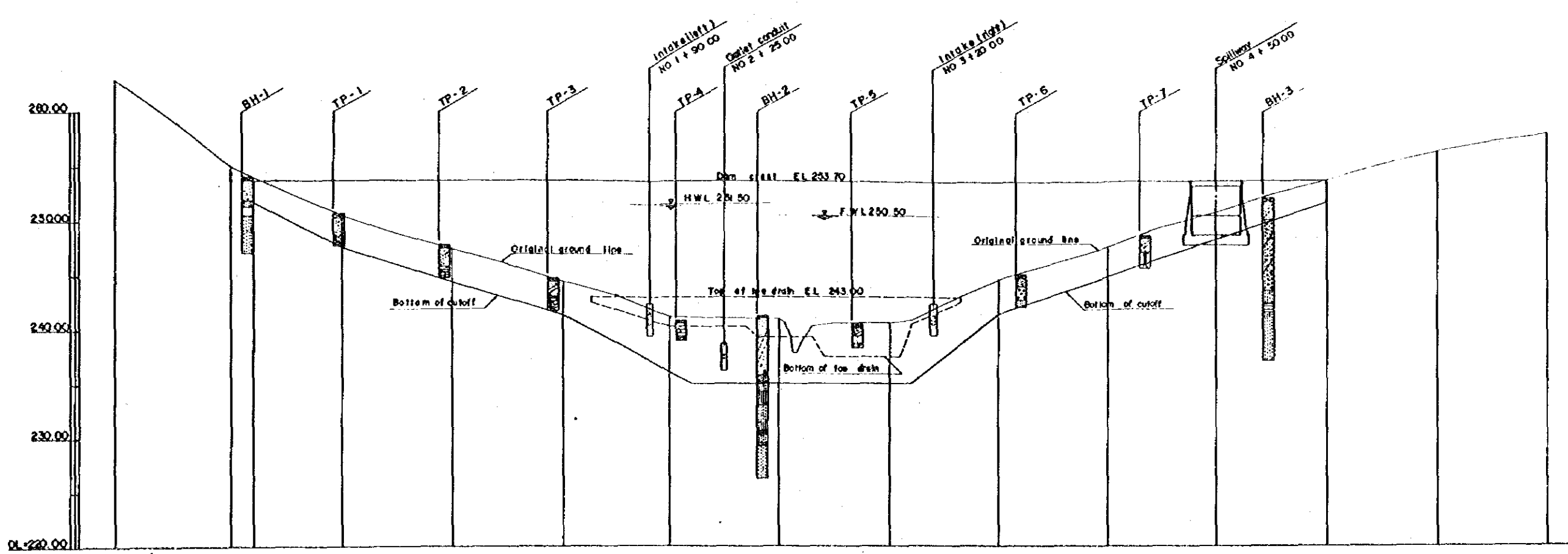
BM 1 Red mark on stone EL=2570.4^m

BM 2 Bolt on roof of tree EL=241.50^m

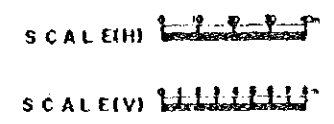
BM 3 Bolt on roof of tree EL=256.293^m

THE WATER SUPPLY PROJECT FOR THE REFUGEES	
THE KINGDOM OF THAILAND	
MEH KAH DAM PLAN	
Date OCTOBER 1981	DWG. No. 2/10
JAPAN INTERNATIONAL COOPERATION AGENCY	

MEH KAH DAM PROFILE

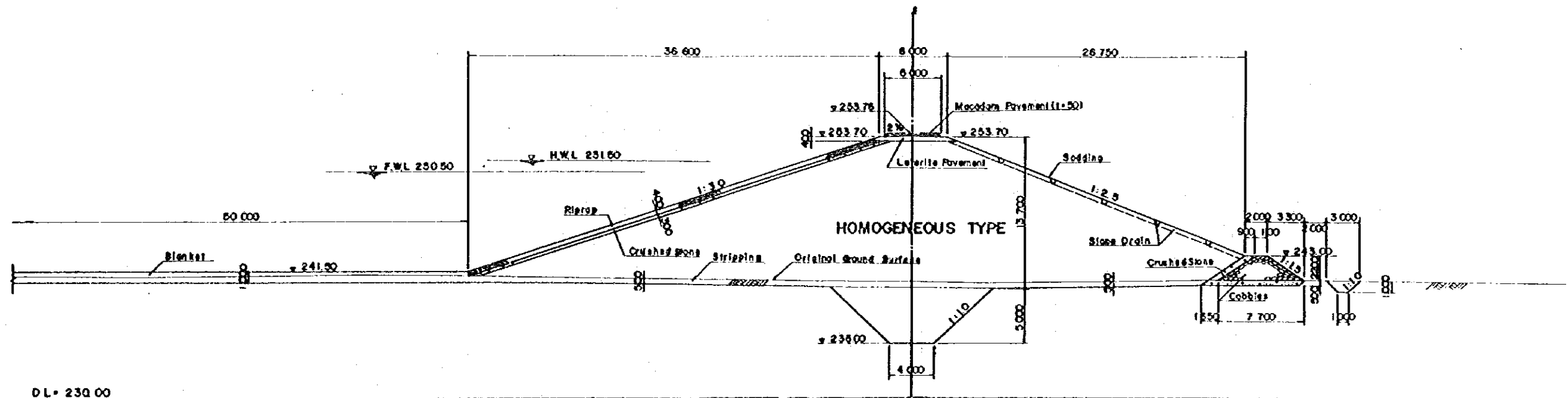


WIDTH OF CUTOFF	W=2.00~3.00m		W=3.00m		W=3.00~4.00m		W=4.00m		W=4.00~3.00m		W=3.00m		W=3.00~2.00m	
BOTTOM OF TOE DRAIN														
BOTTOM OF CUTOFF														
GROUND ELEVATION	251.70	251.70	251.70	251.70	251.70	251.70	251.70	251.70	251.70	251.70	251.70	251.70	251.70	251.70
CUMULATIVE DISTANCE	0	10.00	50.00	100.00	150.00	182.50	230.00	237.00	238.00	240.30	240.30	240.30	240.30	240.30
DISTANCE	0	10.00	40.00	50.00	50.00	12.50	27.50	10.00	10.00	5.00	10.00	5.00	10.00	5.00
STATION	NO. 0	+1000	+3000	NO. 1	+5000	+6250	+9000	NO. 2	+25000	+35000	+40000	+50000	+70000	+75000



THE WATER SUPPLY PROJECT FOR THE REFUGEES	
THE KINGDOM OF THAILAND	
MEH KAH DAM PROFILE	
Date OCTOBER 1981	DWG. No. 3/10
JAPAN INTERNATIONAL COOPERATION AGENCY	

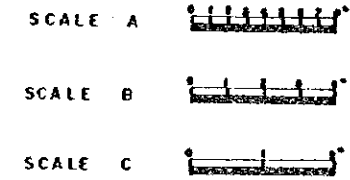
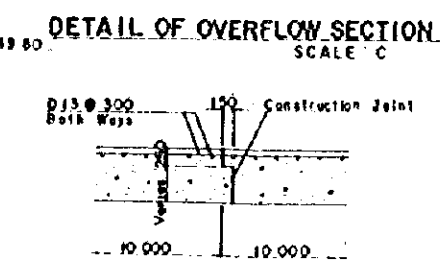
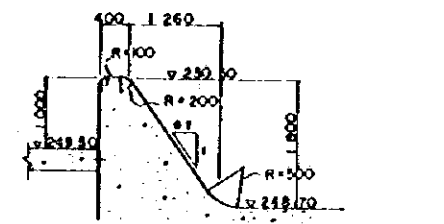
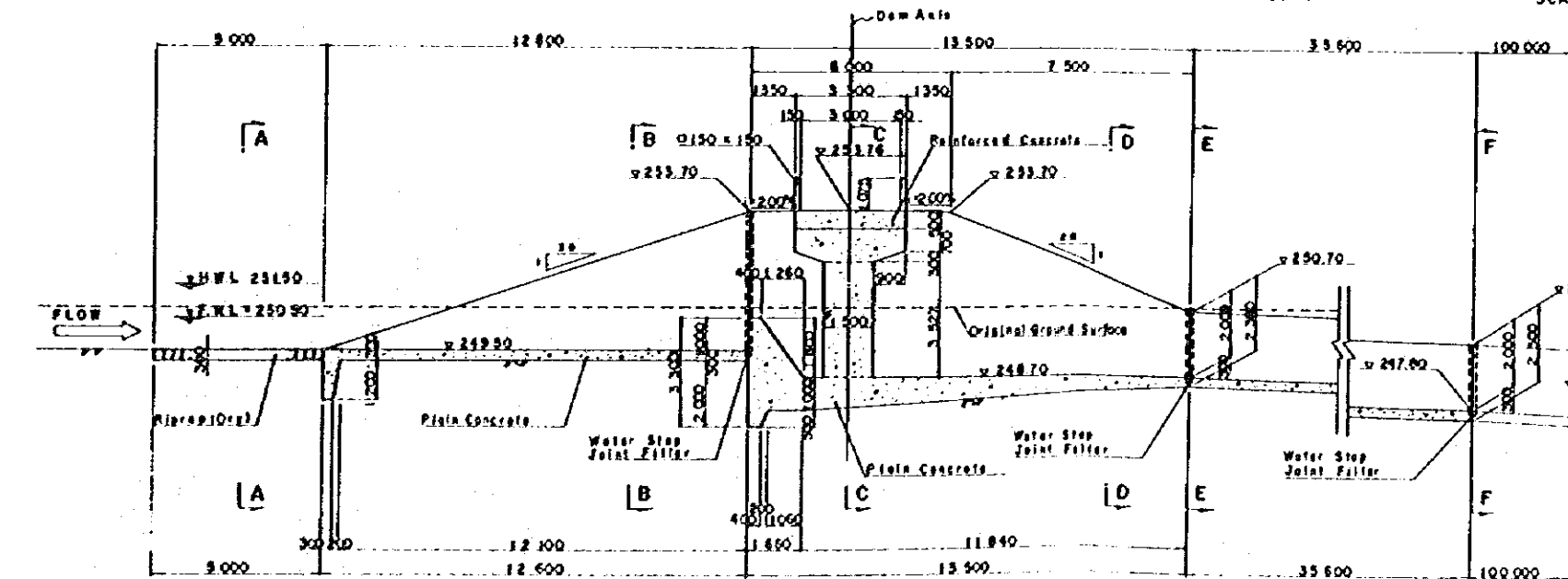
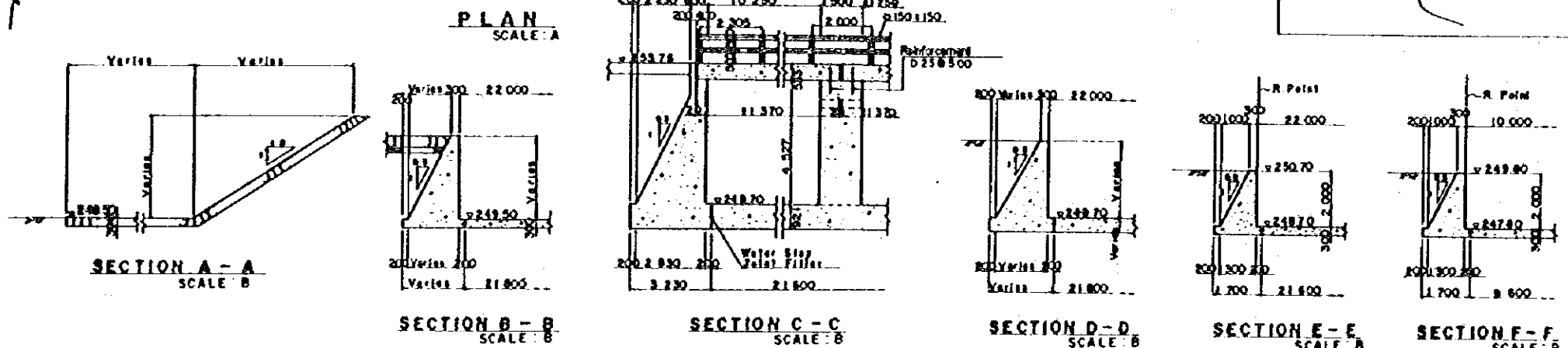
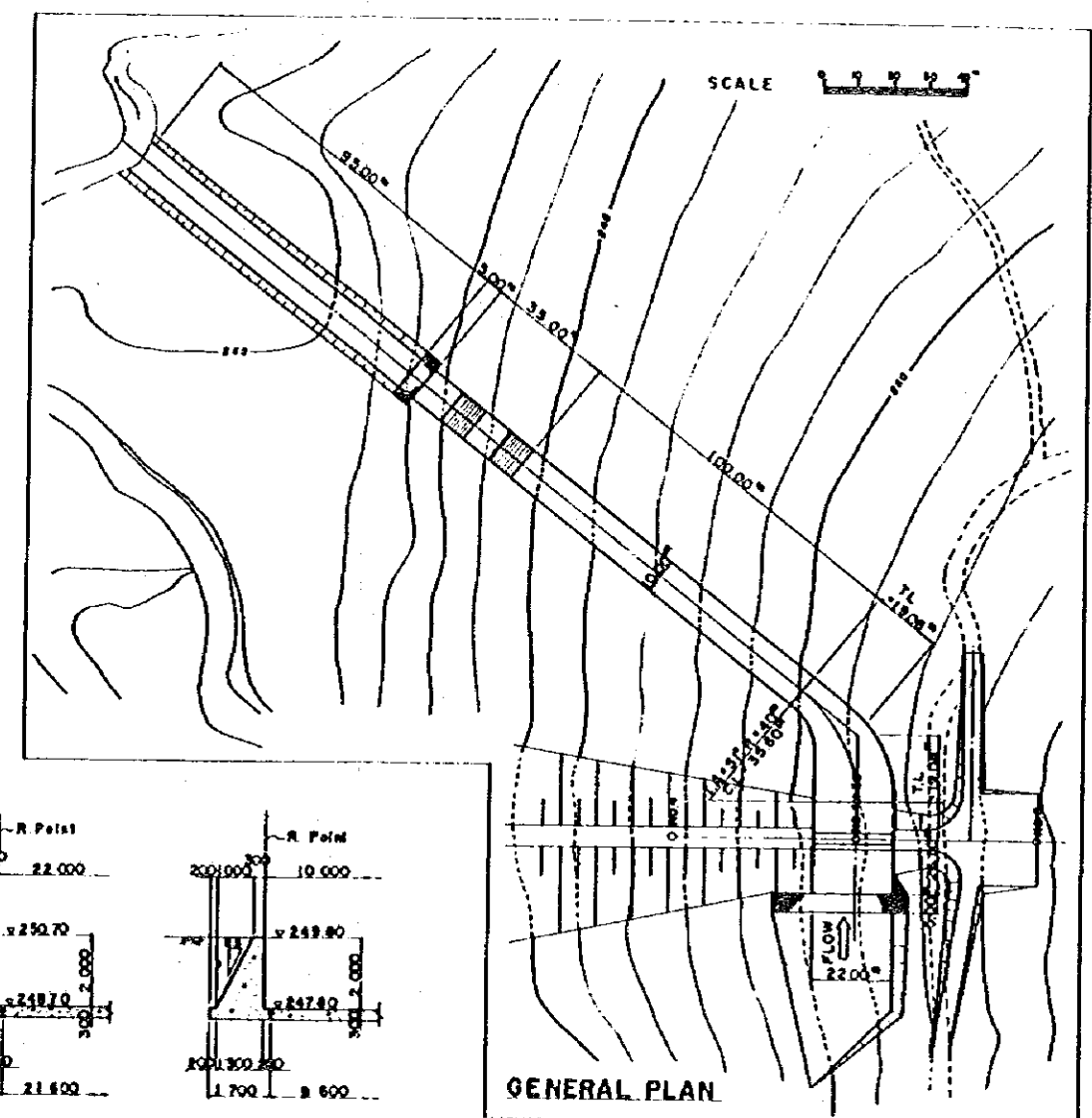
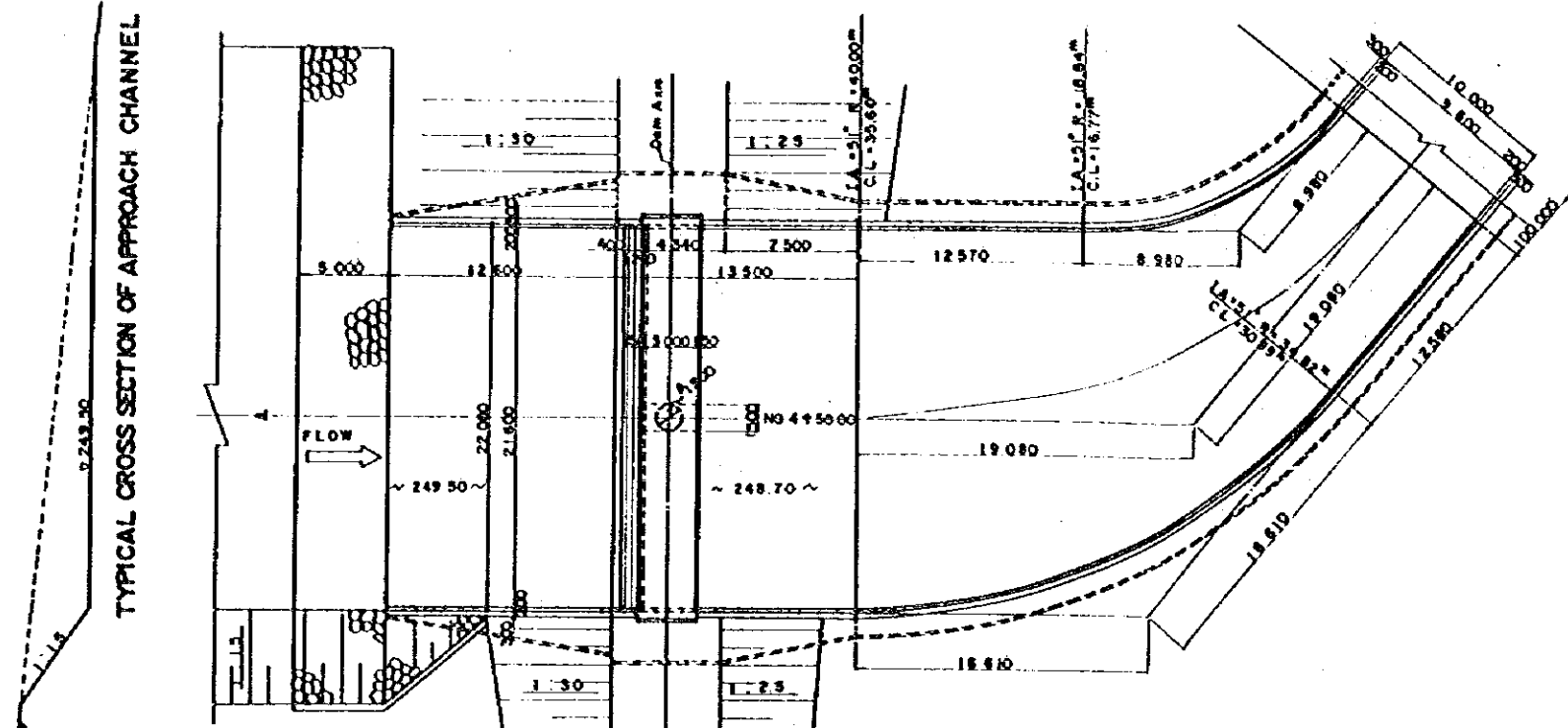
MEH KAH DAM TYPICAL SECTION



SCALE

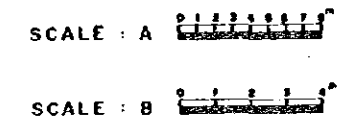
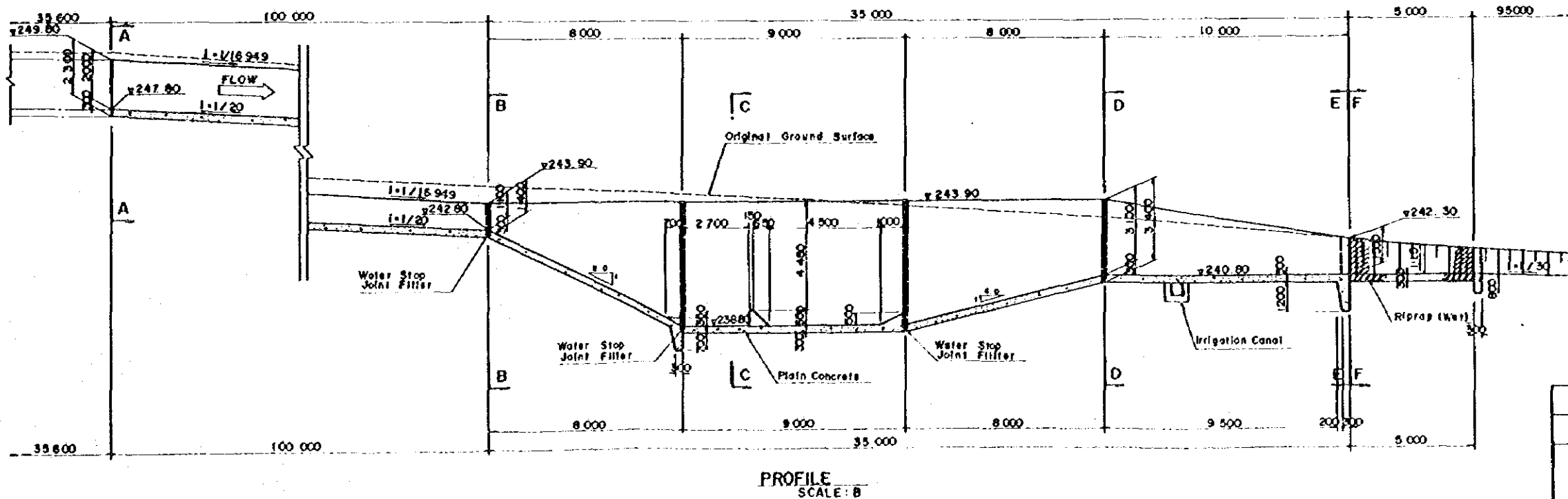
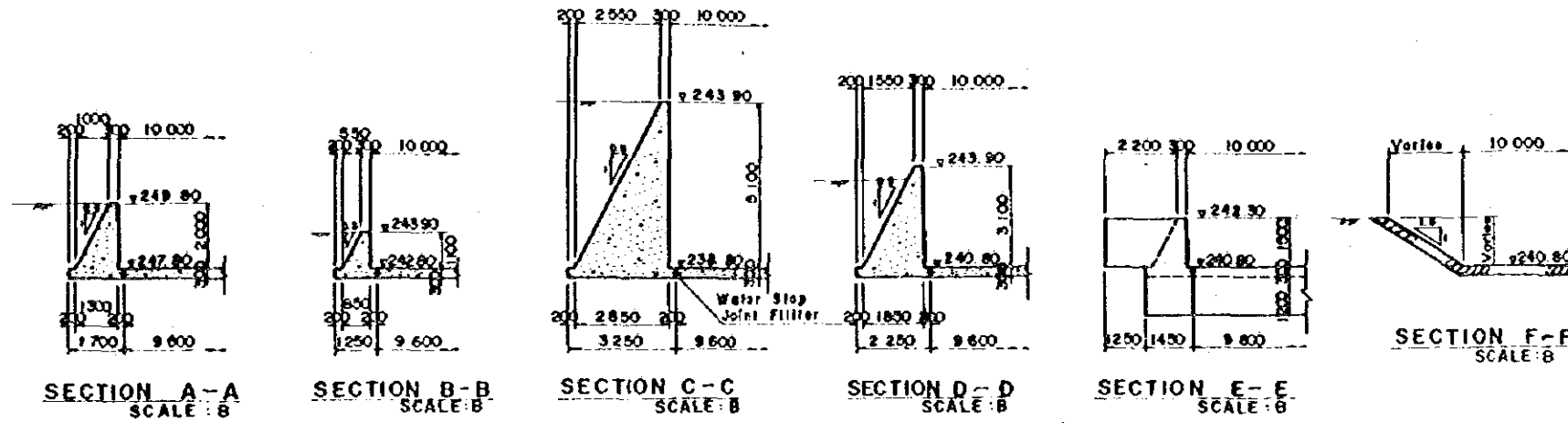
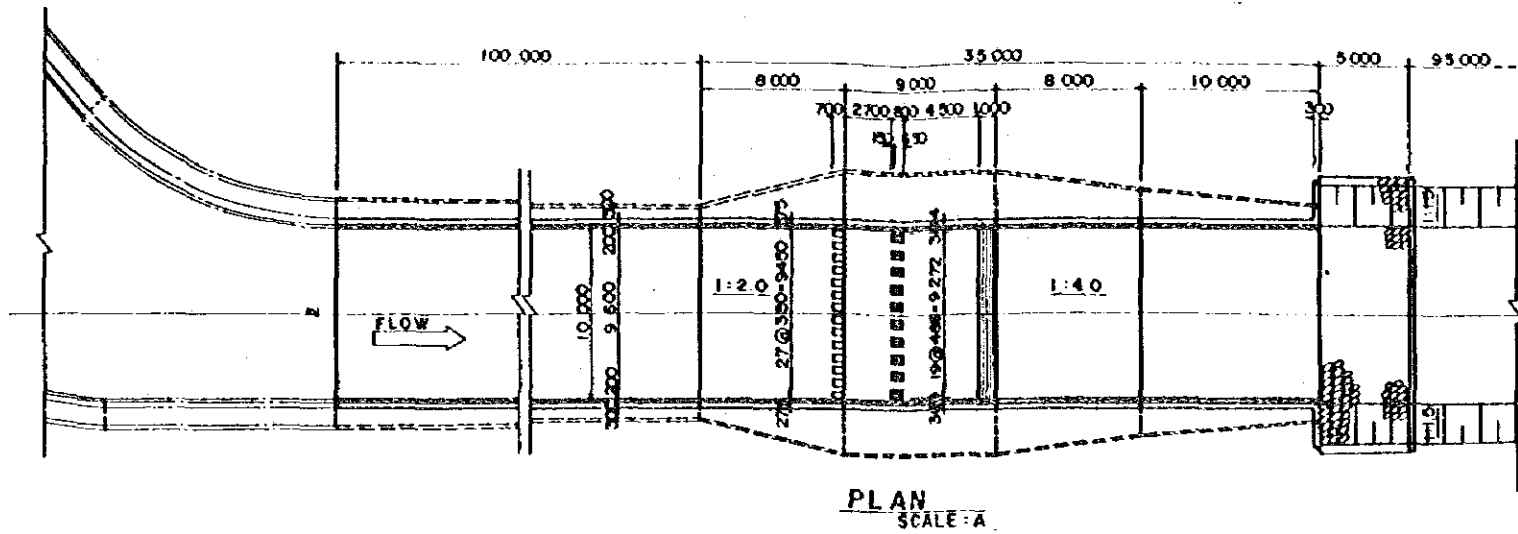
THE WATER SUPPLY PROJECT FOR THE REFUGEES	
THE KINGDOM OF THAILAND	
MEH KAH DAM TYPICAL SECTION	
Date OCTOBER 1981	DWG. No 4/10
JAPAN INTERNATIONAL COOPERATION AGENCY	

MEH KAH DAM SPILLWAY (1/2)



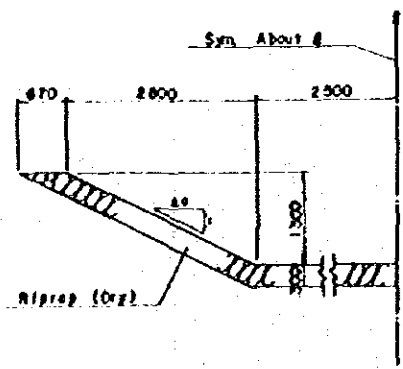
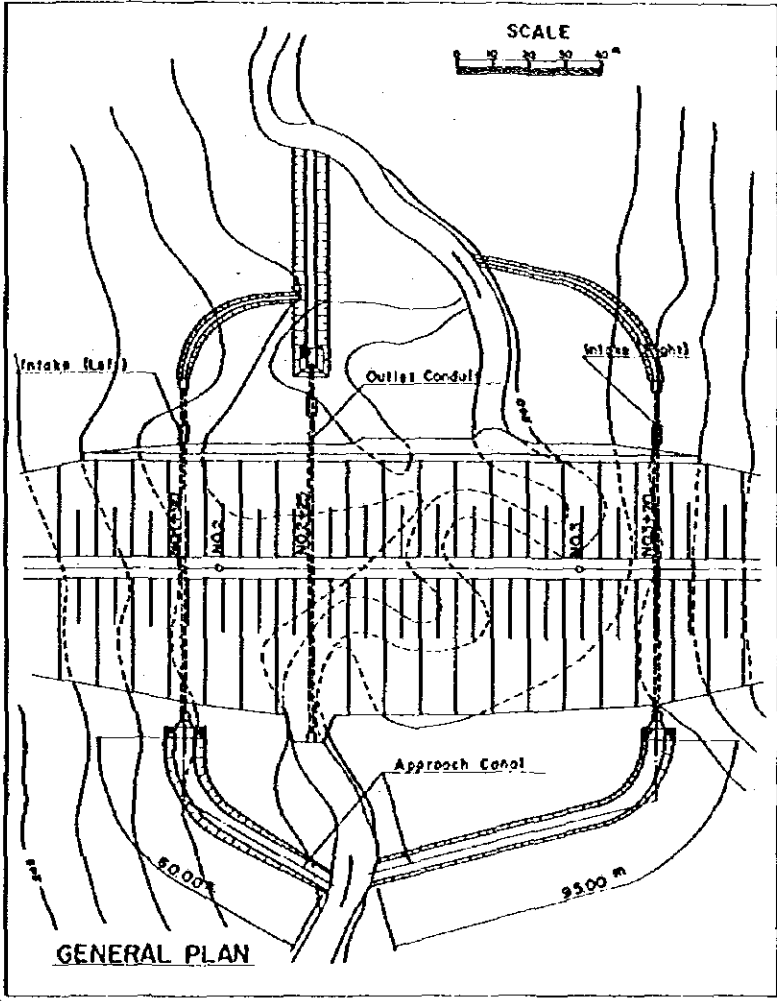
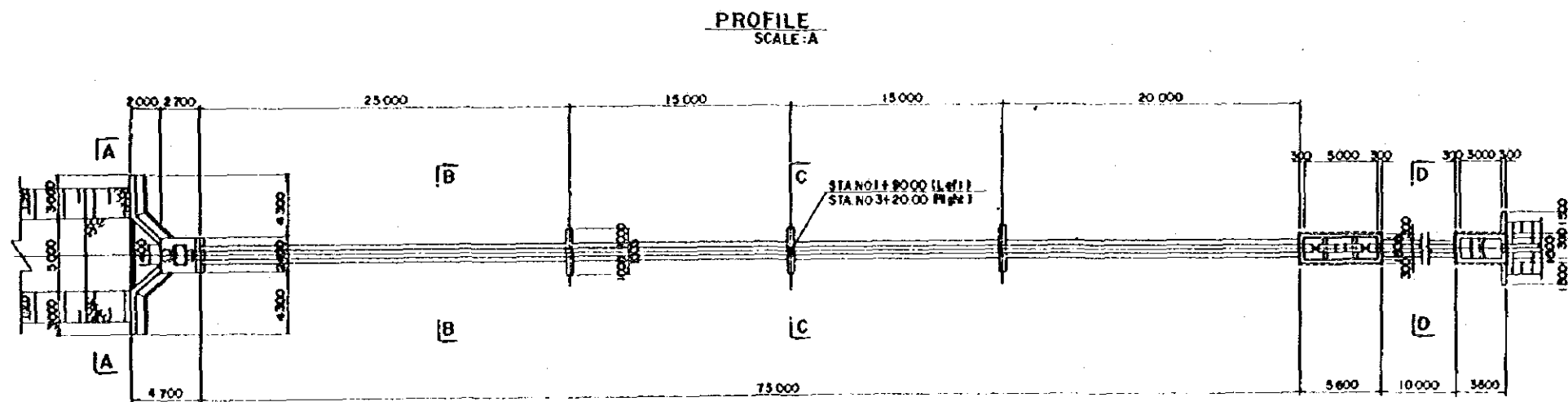
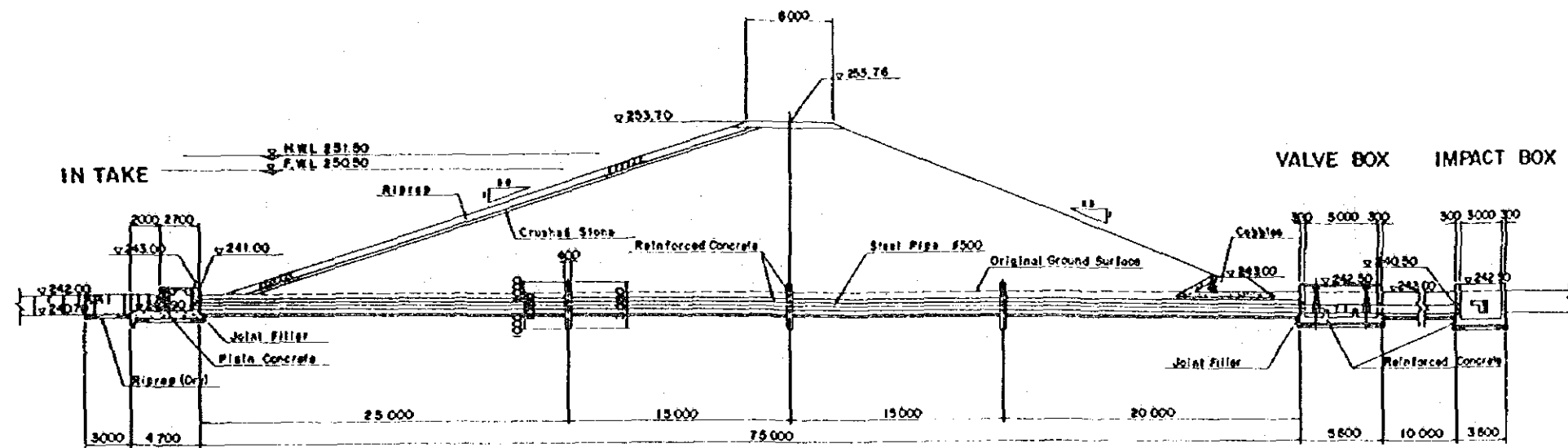
THE WATER SUPPLY PROJECT
FOR THE REFUGEES
THE KINGDOM OF THAILAND
**MEH KAH DAM
SPILLWAY(1/2)**
Date OCTOBER, 1981 DWG No 5/D
JAPAN INTERNATIONAL COOPERATION AGENCY

MEH KAH DAM SPILLWAY (2/2)

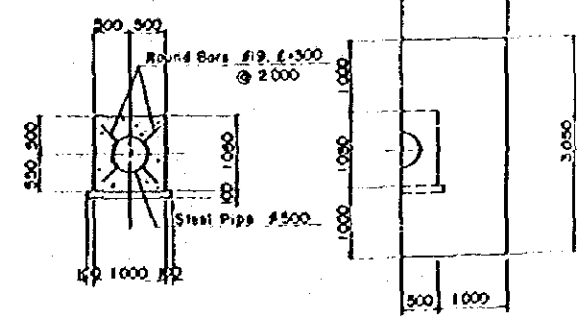


THE WATER SUPPLY PROJECT FOR THE REFUGEES	
THE KINGDOM OF THAILAND	
MEH KAH DAM SPILLWAY (2/2)	
Date OCTOBER, 1981	DWG. No. 6/10
JAPAN INTERNATIONAL COOPERATION AGENCY	

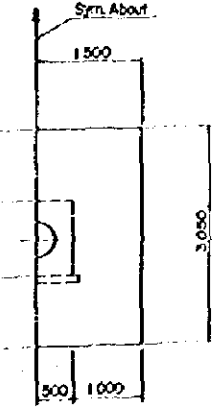
MEH KAH DAM INTAKE (1/2)



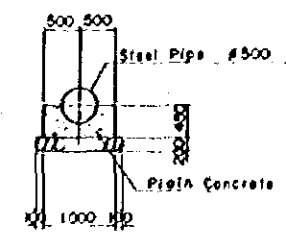
SECTION A-A SCALE: B



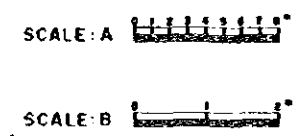
SECTION B-B SCALE: B



SECTION C-C SCALE: B



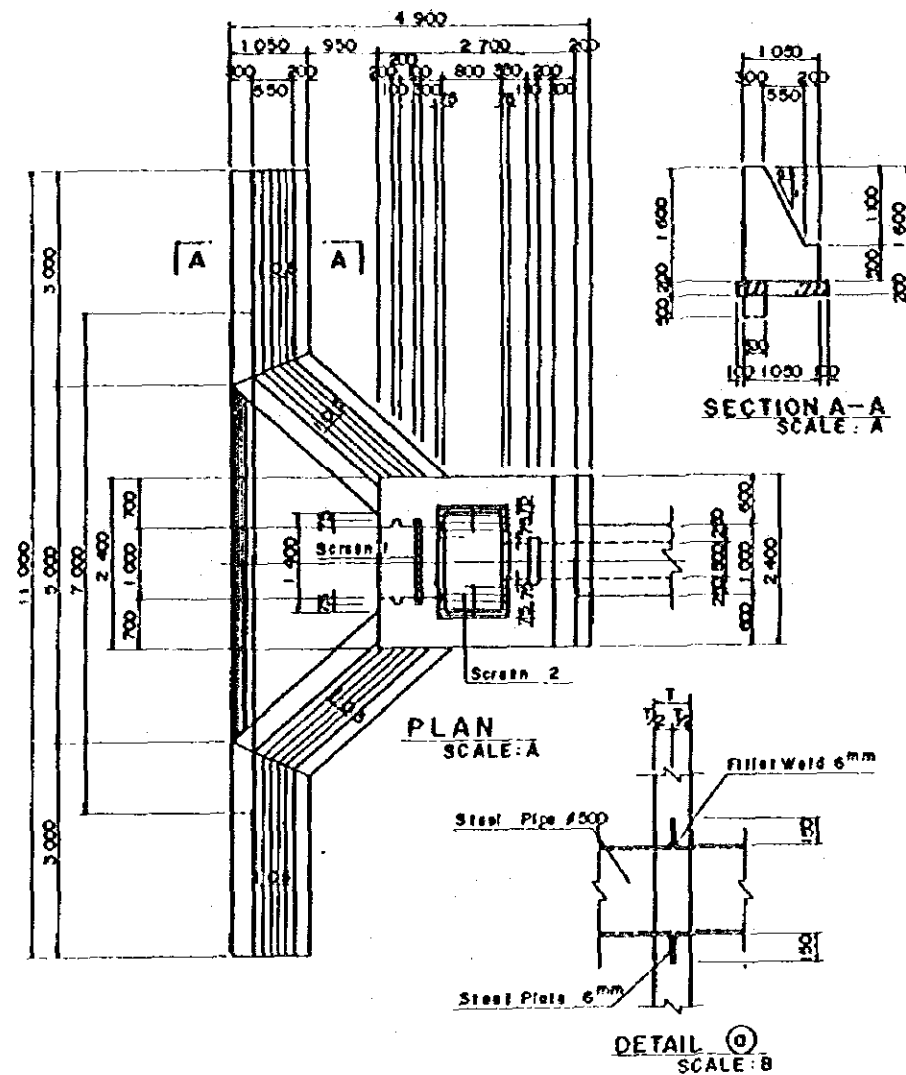
SECTION D-D SCALE: B



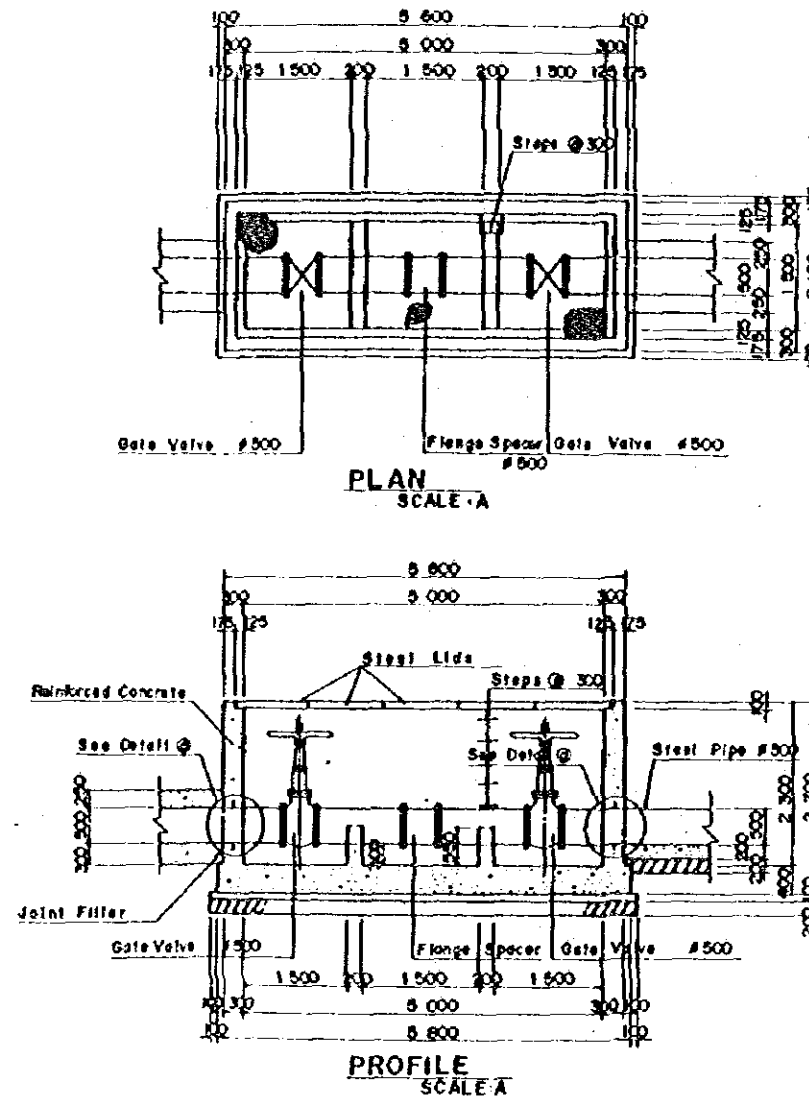
THE WATER SUPPLY PROJECT FOR THE REFUGEES	
THE KINGDOM OF THAILAND	
MEH KAH DAM INTAKE (1/2)	
Date OCTOBER, 1981	D.W.G. No. 7/10
JAPAN INTERNATIONAL COOPERATION AGENCY	

MEH KAH DAM INTAKE (2 / 2)

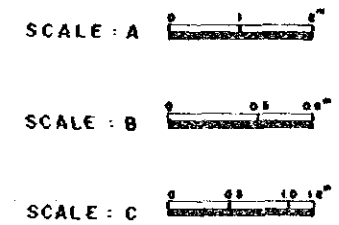
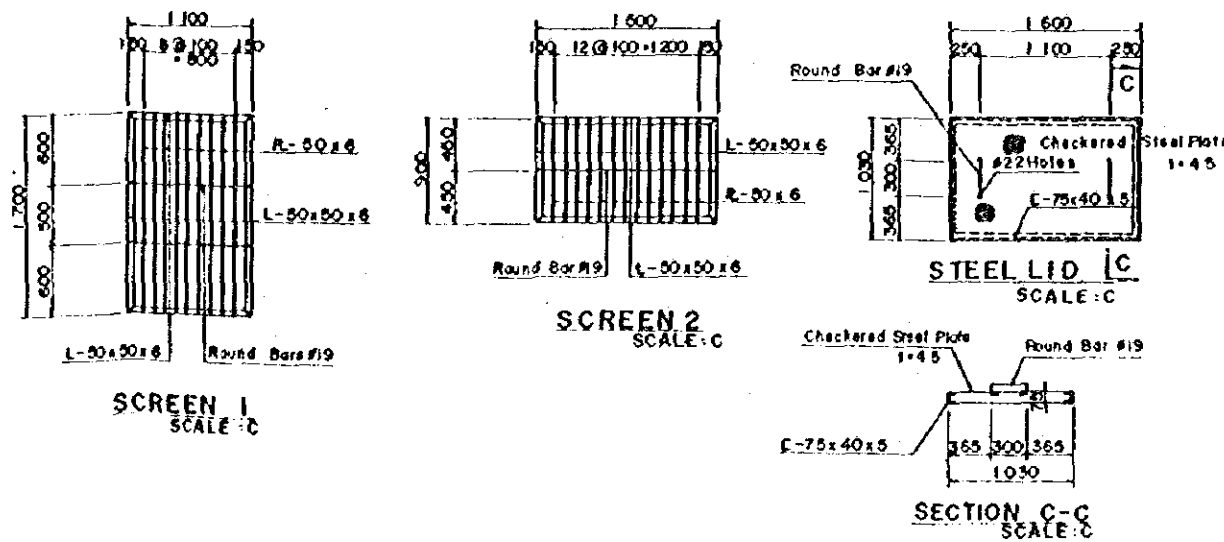
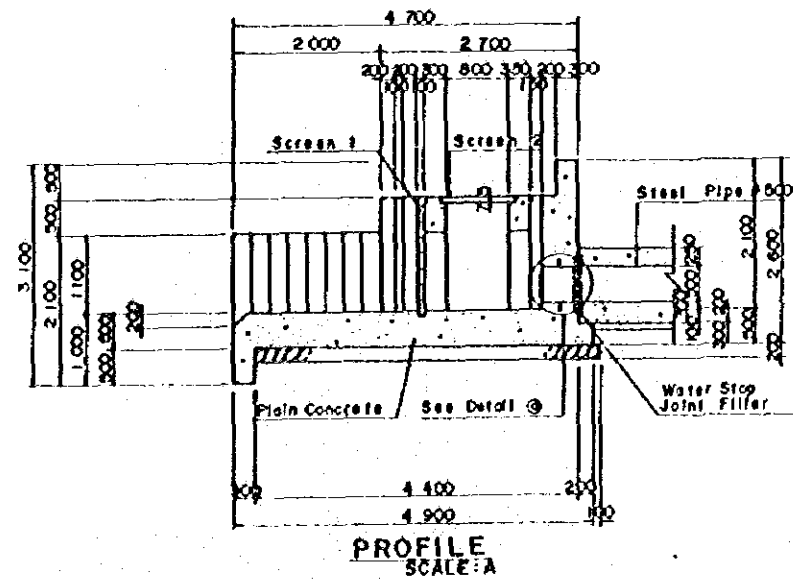
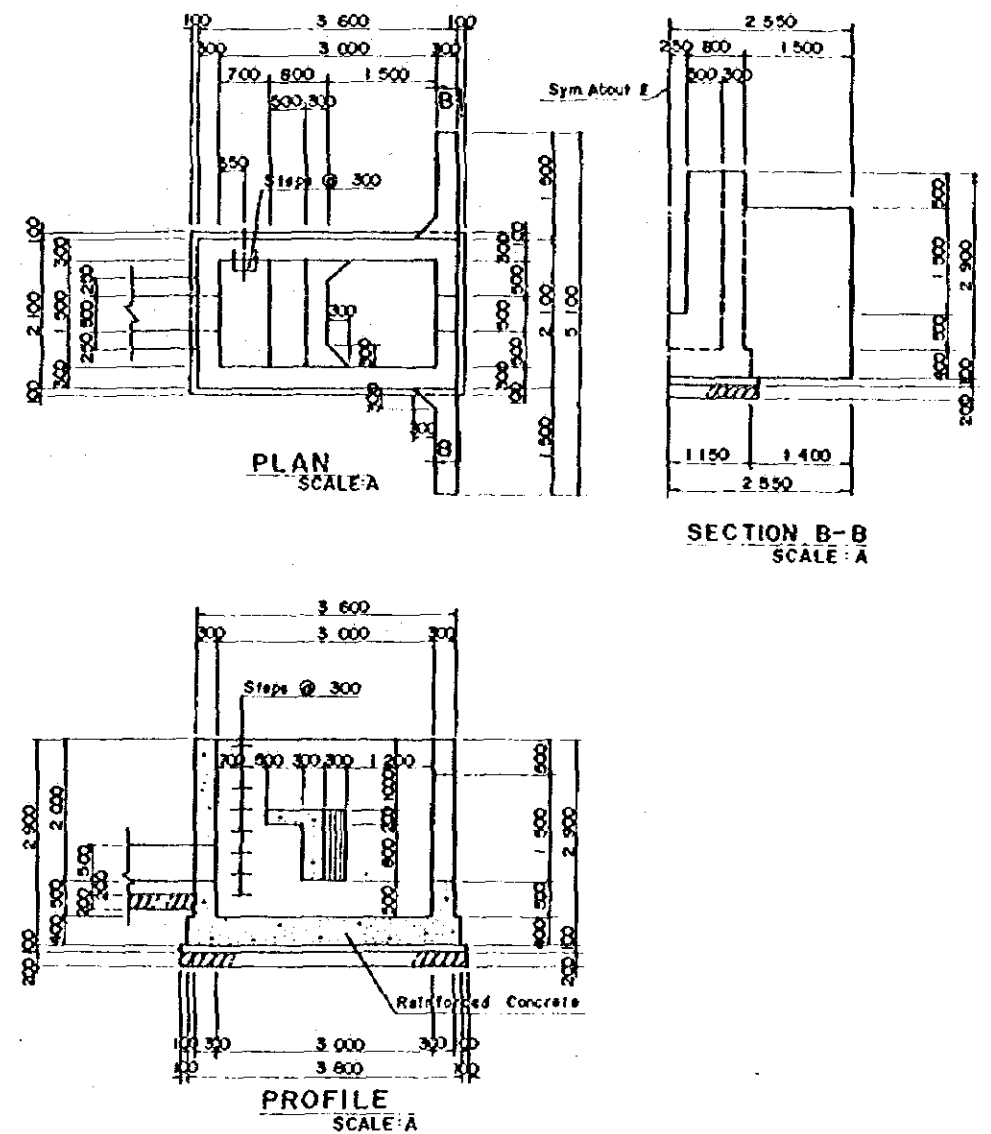
DETAIL OF INTAKE



DETAIL OF VALVE BOX

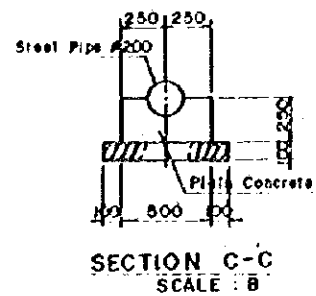
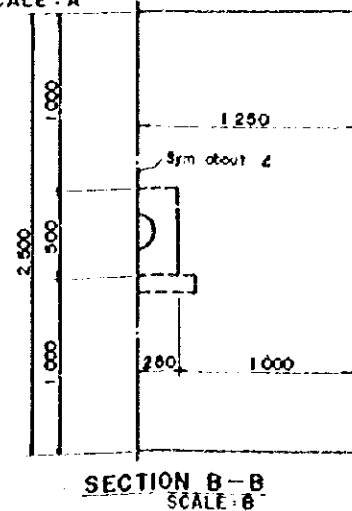
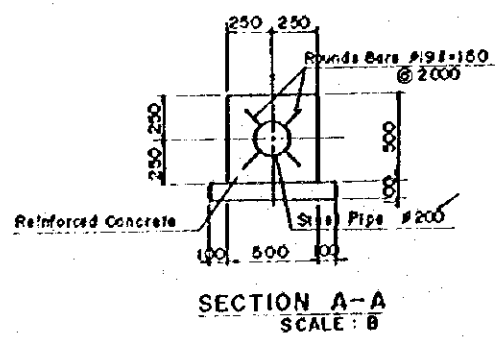
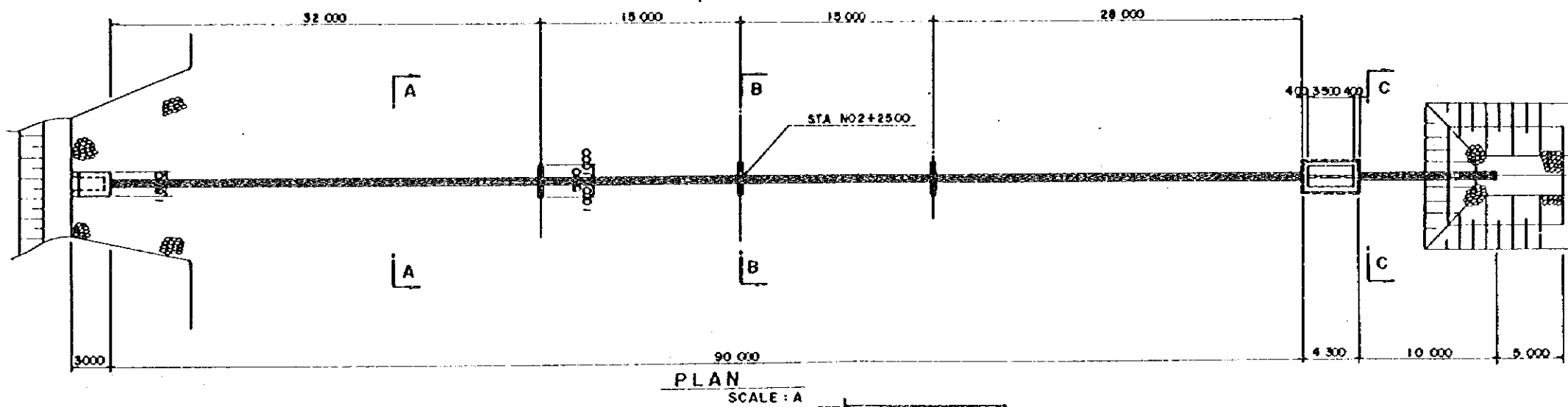
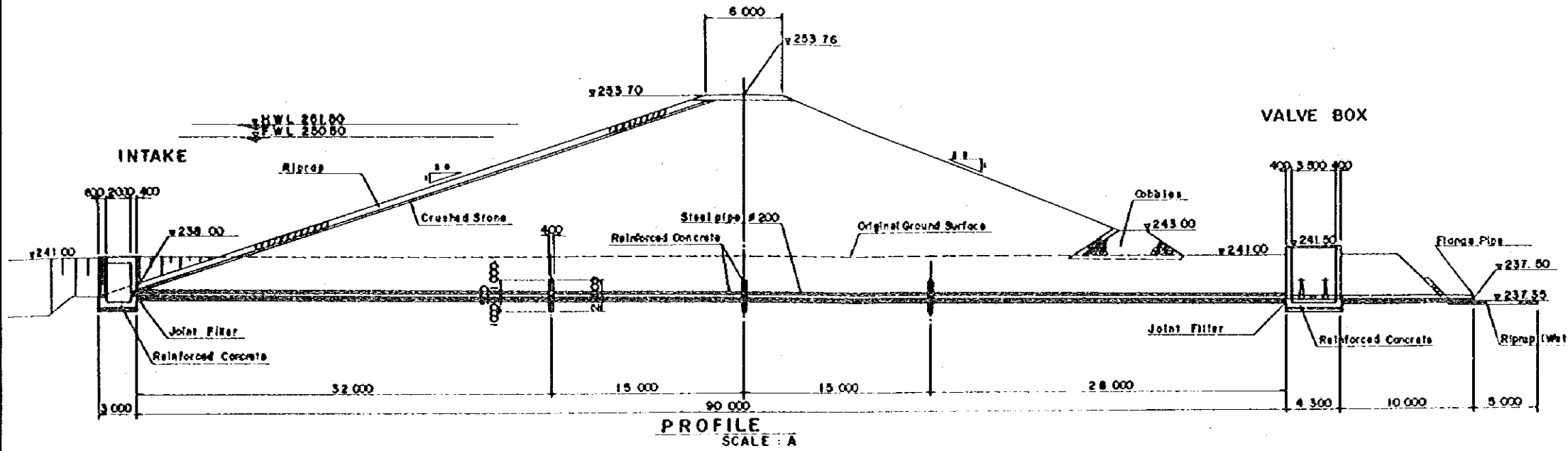


DETAIL OF IMPACT BOX



THE WATER SUPPLY PROJECT
FOR THE REFUGEES
THE KINGDOM OF THAILAND
MEH KAH DAM
INTAKE (2/2)
Date OCTOBER, 1981 DWG No. 9/10
JAPAN INTERNATIONAL COOPERATION AGENCY

MEH KAH DAM OUTLET CONDUIT (1/2)



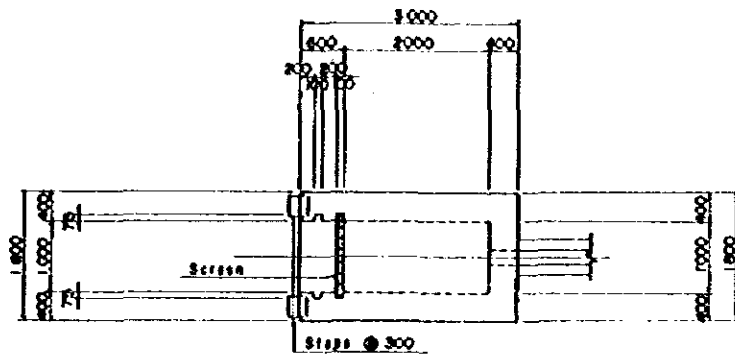
SCALE : A

SCALE : B

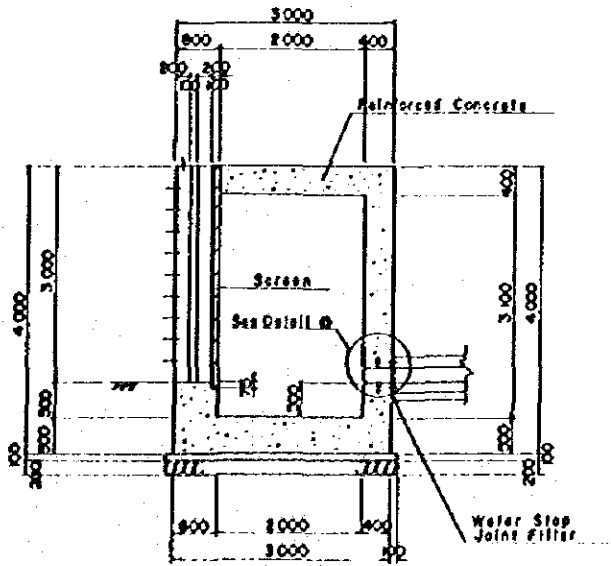
THE WATER SUPPLY PROJECT FOR THE REFUGEES	
THE KINGDOM OF THAILAND	
MEH KAH DAM OUTLET CONDUIT (1/2)	
Date OCTOBER, 1981	DWG. No. 9/10
JAPAN INTERNATIONAL COOPERATION AGENCY	

MEH KAH DAM OUTLET CONDUIT (2/2)

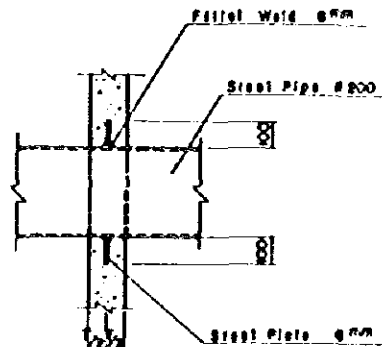
DETAIL OF IN TAKE



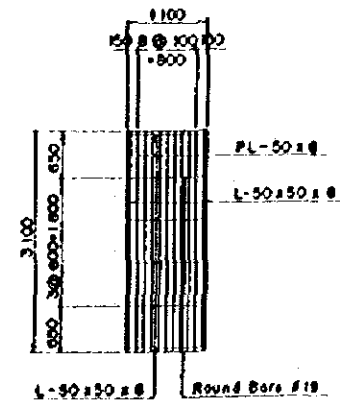
PLAN
SCALE: A



PROFILE
SCALE: A

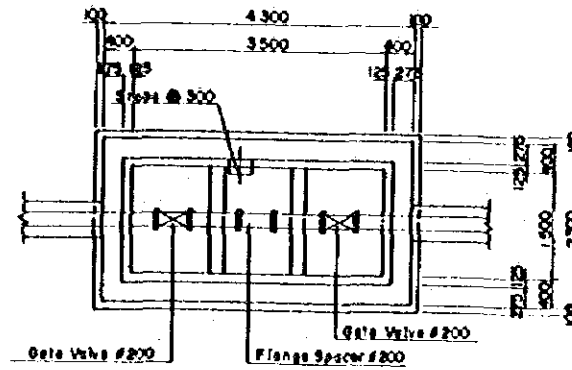


DETAIL ①
SCALE: B

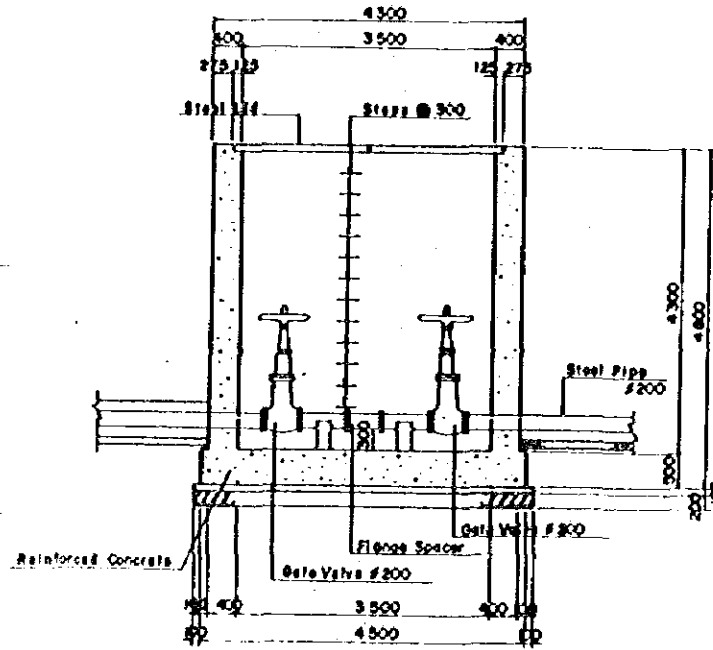


SCREEN
SCALE: A

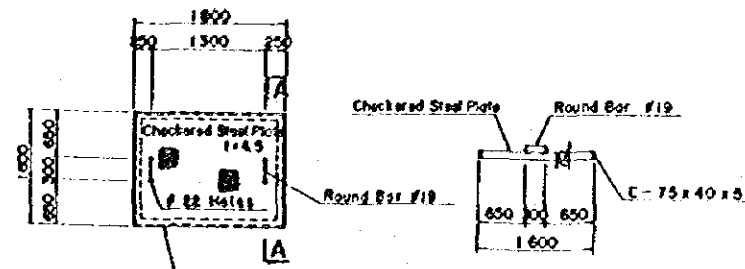
DETAIL OF VALVE BOX



PLAN
SCALE: A

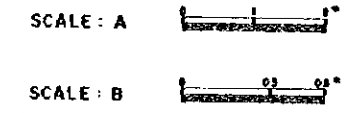


PROFILE
SCALE: A



STEEL LID
SCALE: A

SECTION A-A
SCALE: A

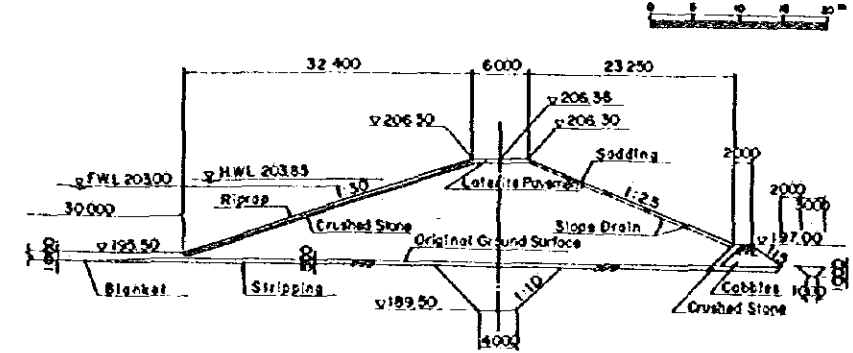


THE WATER SUPPLY PROJECT FOR THE REFUGEES	
THE KINGDOM OF THAILAND	
MEH KAH DAM OUTLET CONDUIT (2/2)	
Date: OCTOBER, 1981	D.W.G. No. 10/10
JAPAN INTERNATIONAL COOPERATION AGENCY	

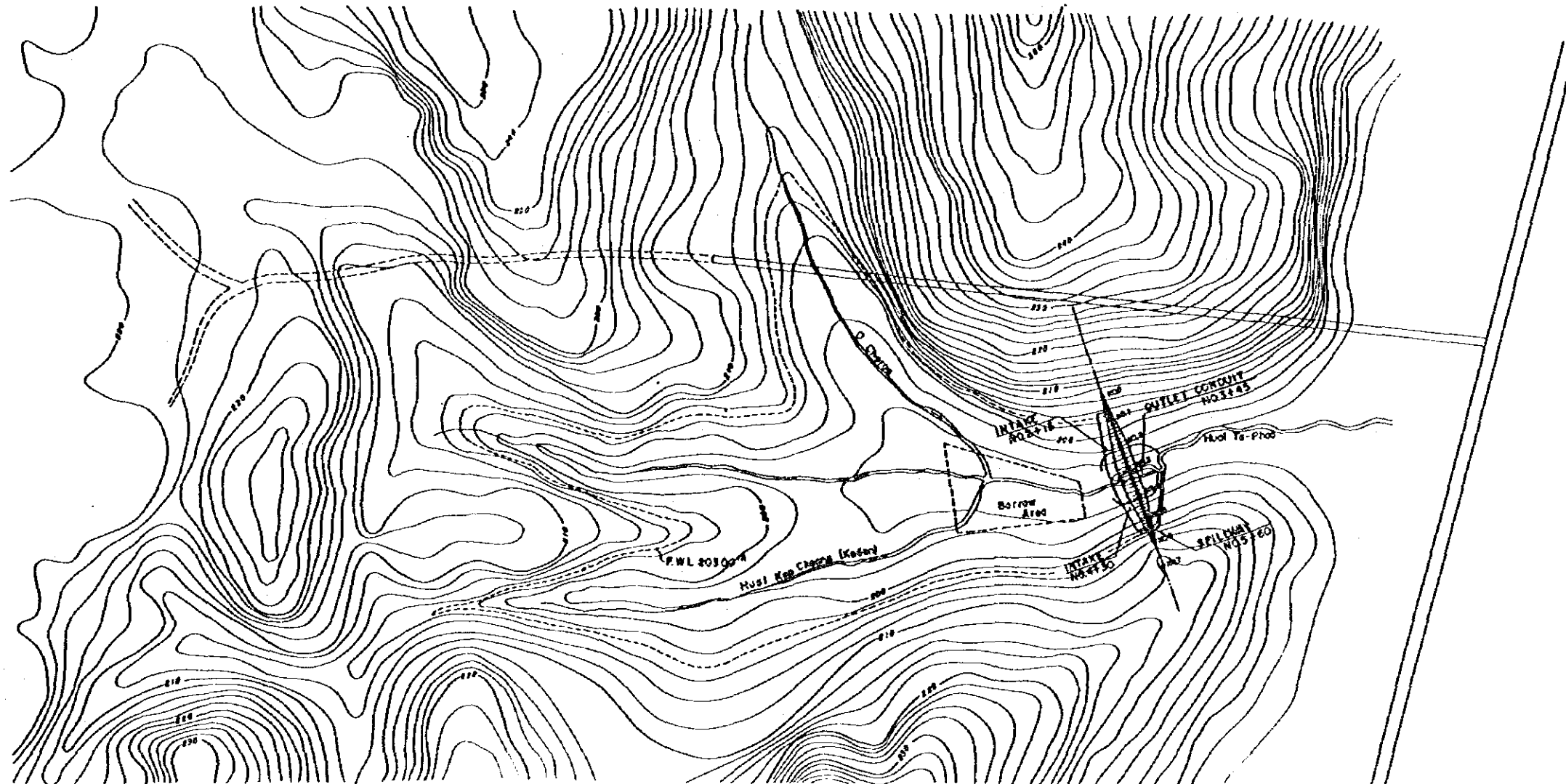


TYPICAL DAM SECTION

SCALE

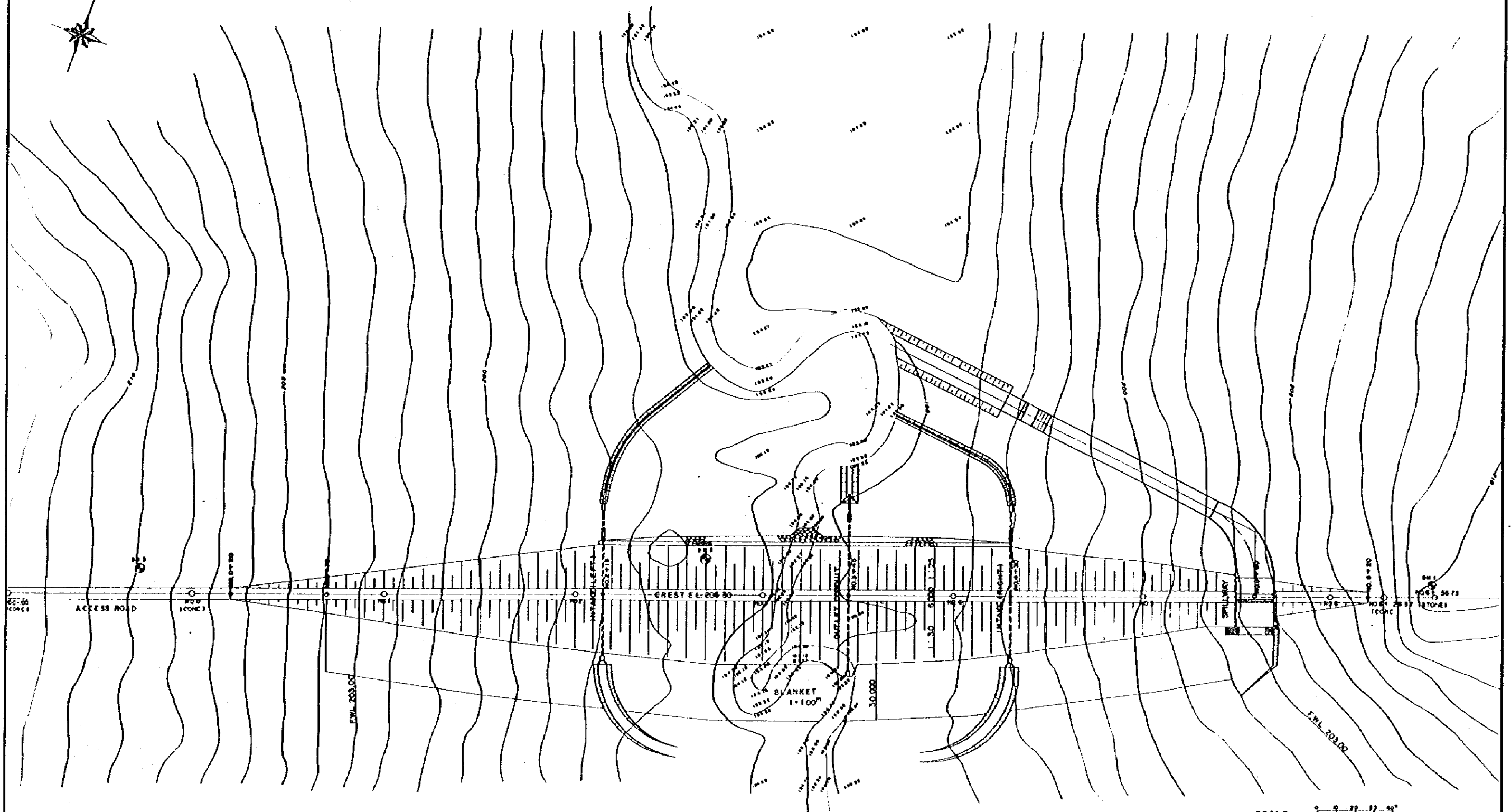


TA KAO DAM GENERAL PLAN



THE WATER SUPPLY PROJECT FOR THE REFUGEES	
THE KINGDOM OF THAILAND	
TA KAO DAM GENERAL PLAN	
Date OCTOBER 1981	DWG No 1/10
JAPAN INTERNATIONAL COOPERATION AGENCY	

TAKAO DAM PLAN



BM 3 Bolt on roof of Tree
EL = 209.708M

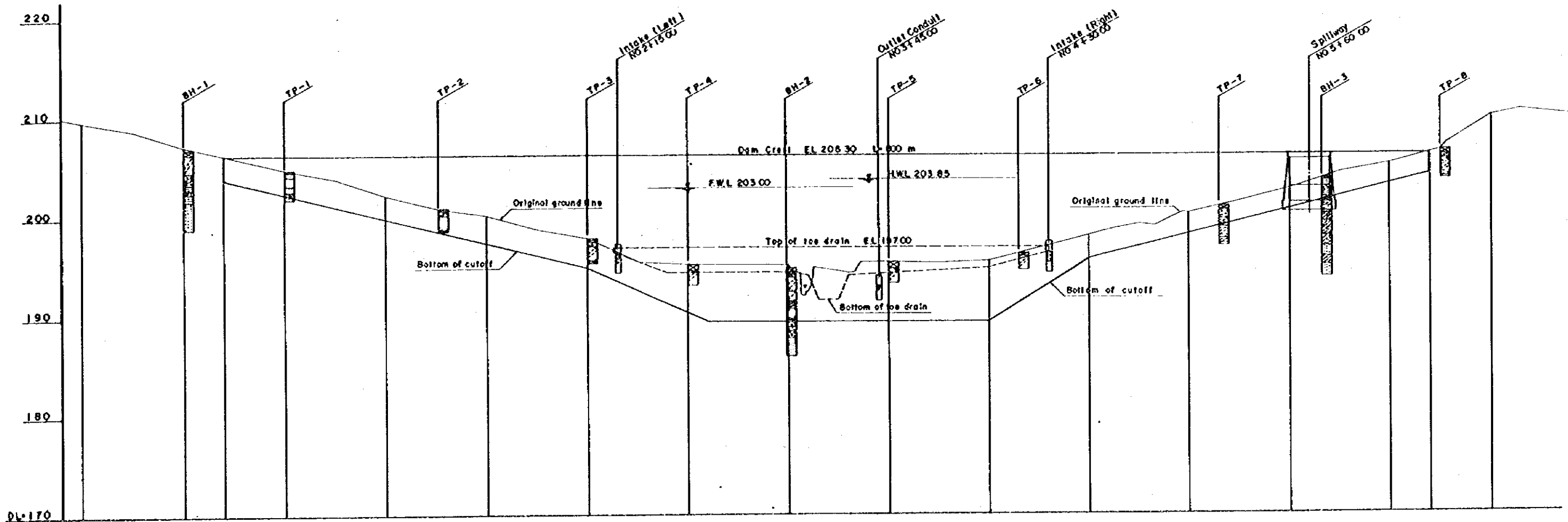
BM 2 Bolt on roof of Tree
EL = 195.693M

BM 1 Red Mark on The stone
EL = 210.874M

SCALE 1:10,000

THE WATER SUPPLY PROJECT FOR THE REFUGEES	
THE KINGDOM OF THAILAND	
TA KAO DAM PLAN	
Date OCTOBER, 1981	DWG. No 2/10
JAPAN INTERNATIONAL COOPERATION AGENCY	

TA KAO DAM PROFILE



	W = 2.00~3.00m		W = 3.00m		W = 3.00~4.00m		W = 4.00m		W = 4.00~3.00m		W = 3.00m		W = 3.00~2.00m	
WIDTH OF CUTOFF														
BOTTOM OF TOE DRAIN														
BOTTOM OF CUTOFF														
GROUND ELEVATION	208.82	208.92	207.34	206.13	203.90	202.40	202.00	201.05	200.21	197.40	196.83	197.92	193.78	196.32
ACCUMULATIVE DISTANCE	0.00	0.00	0.00	20.00	50.00	100.00	199.90	201.05	200.21	197.40	196.83	197.92	193.78	196.32
DISTANCE	25.00	25.00	0.00	20.00	30.00	50.00	202.31	201.05	200.21	197.40	196.83	197.92	193.78	196.32
STATION	-50.00	-25.00	0.00	+20.00	+50.00	NO. 1	NO. 2	+12.00	+40.00	+60.00	+80.00	NO. 3	+10.00	+20.00

SCALE (H)

SCALE (V)

THE WATER SUPPLY PROJECT
FOR THE REFUGEES

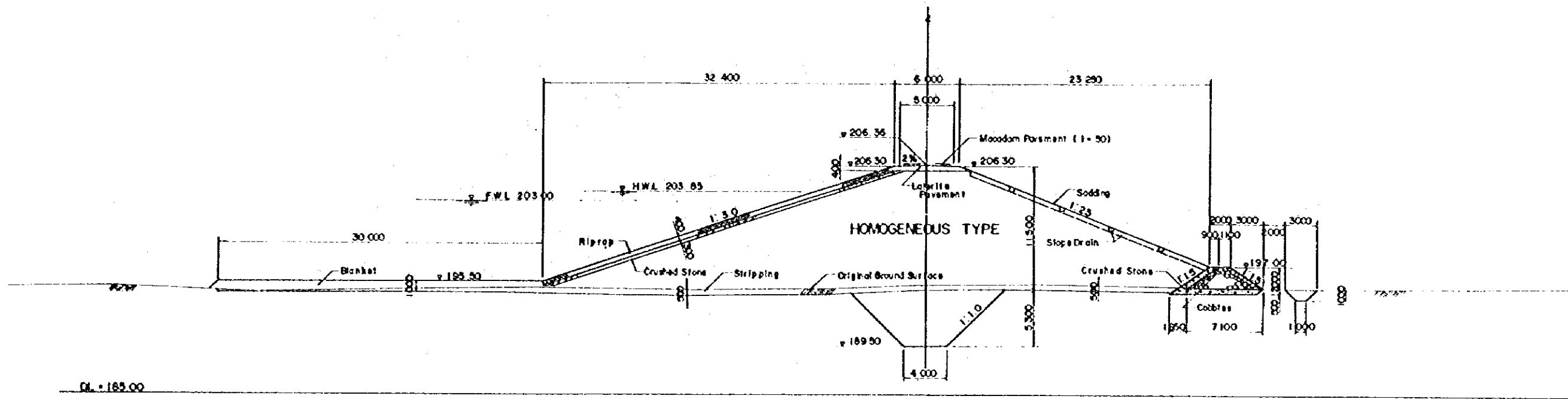
THE KINGDOM OF THAILAND

**TA KAO DAM
PROFILE**

Date OCTOBER 1981 DWG.No. 3/10

JAPAN INTERNATIONAL COOPERATION AGENCY

TA KAO DAM TYPICAL SECTION



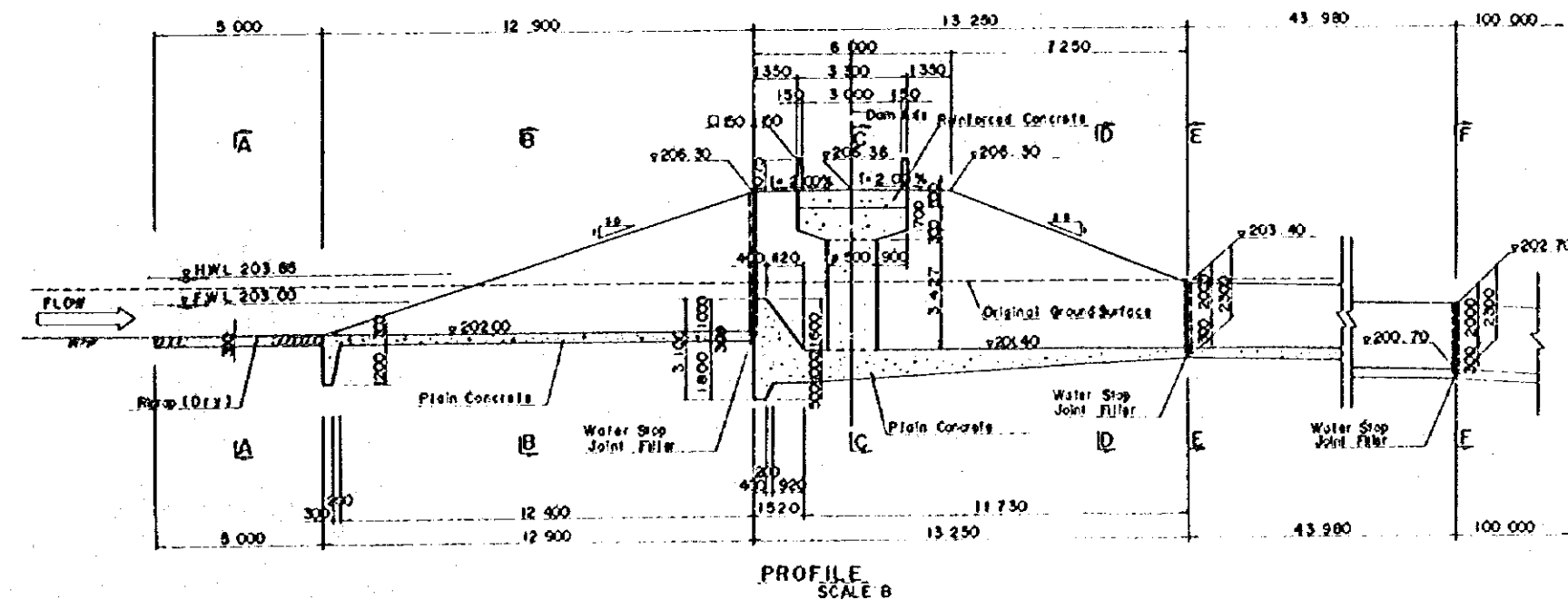
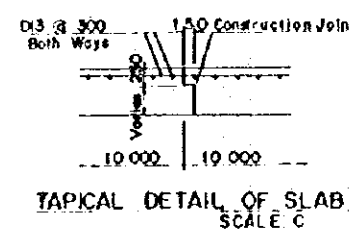
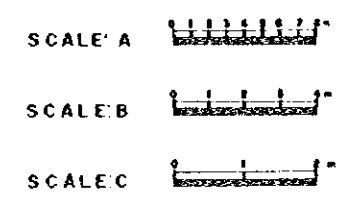
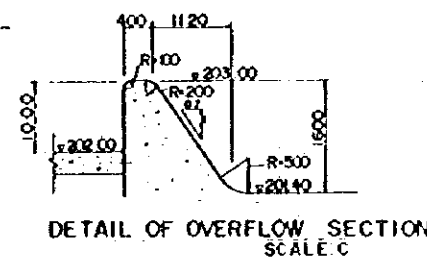
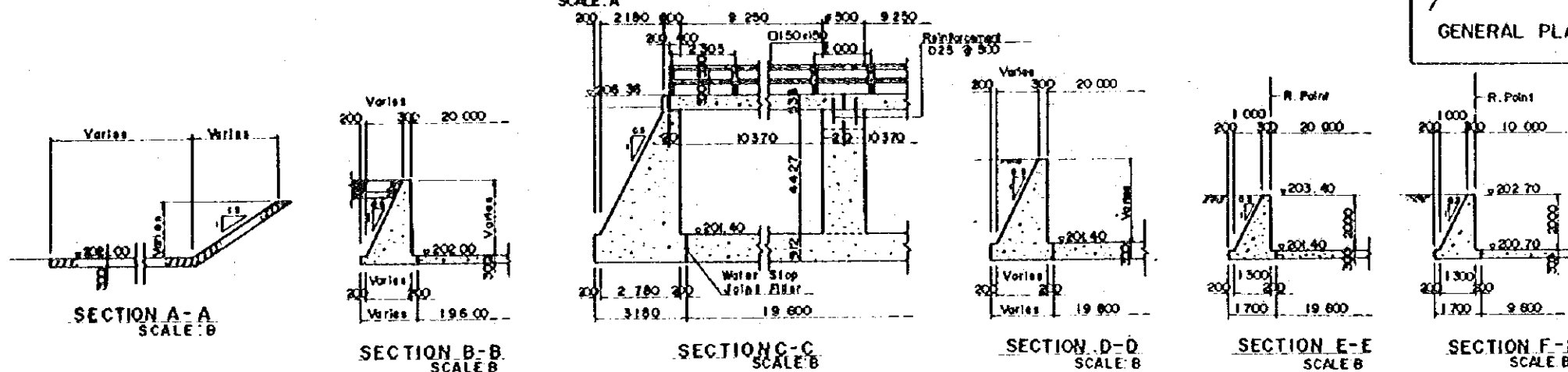
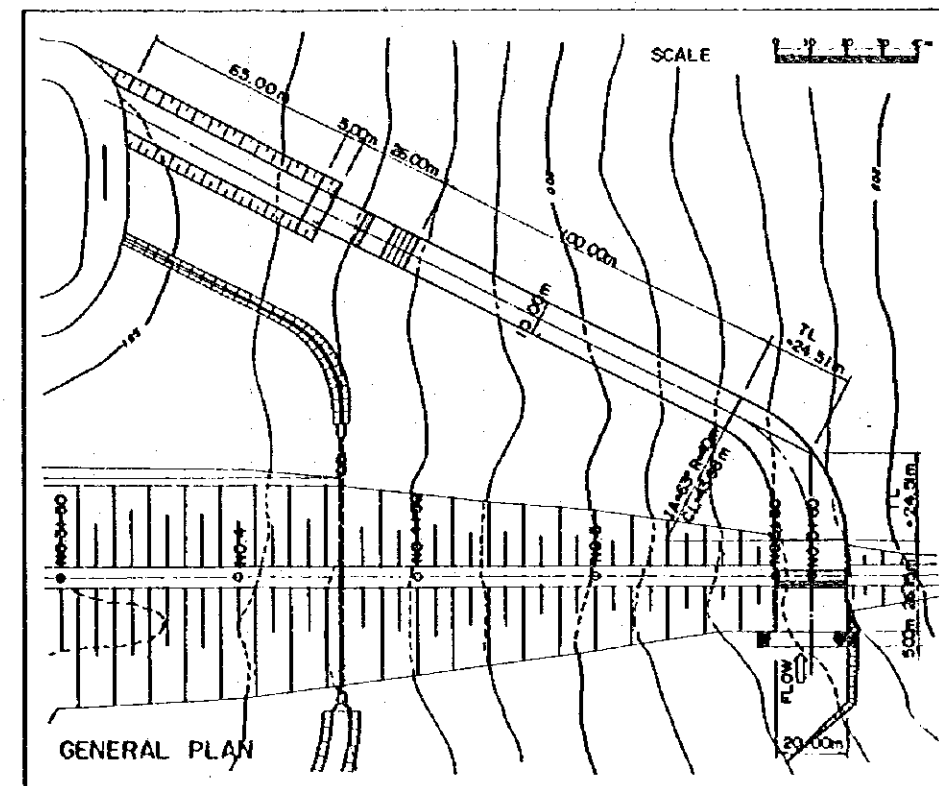
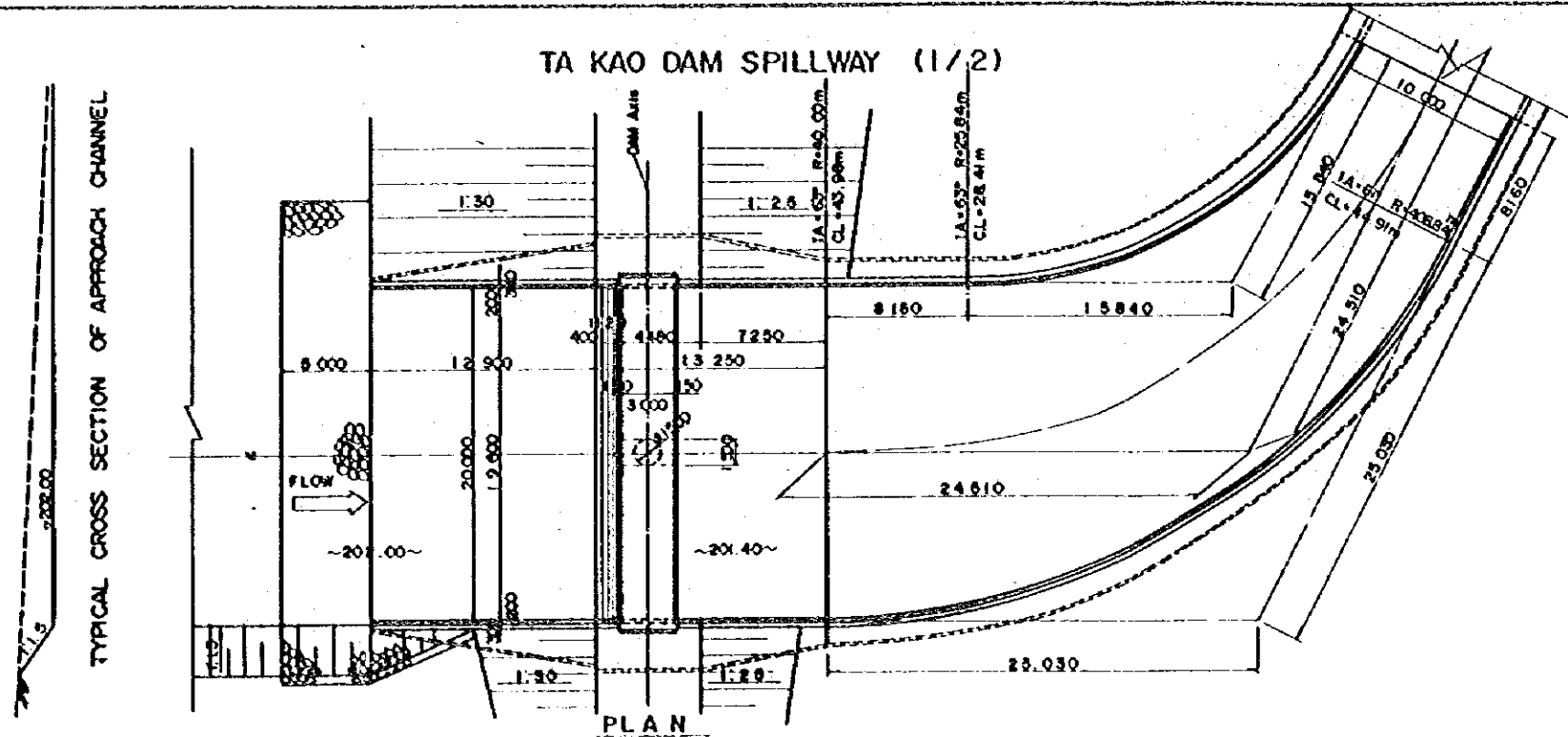
El. = 189.00

SCALE

THE WATER SUPPLY PROJECT FOR THE REFUGEES	
THE KINGDOM OF THAILAND	
TA KAO DAM TYPICAL SECTION	
Date OCTOBER 1981	DWG. No. 4/10
JAPAN INTERNATIONAL COOPERATION AGENCY	

TA KAO DAM SPILLWAY (1/2)

TYPICAL CROSS SECTION OF APPROACH CHANNEL

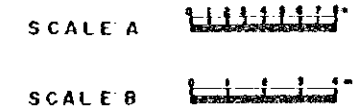
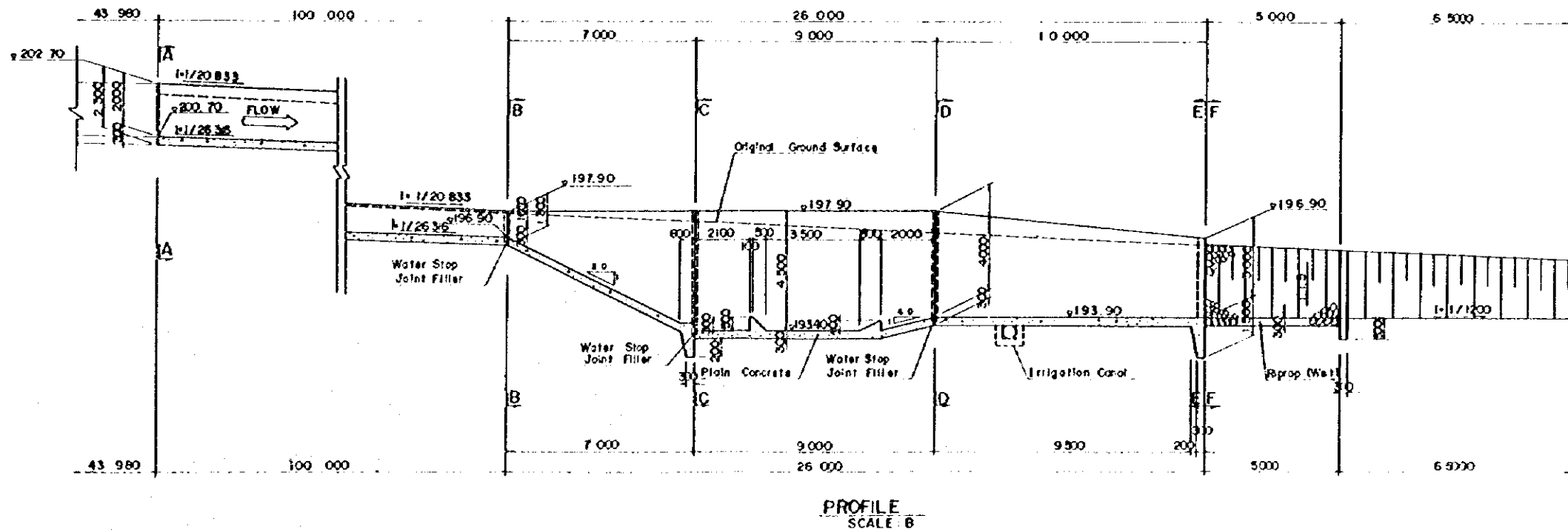
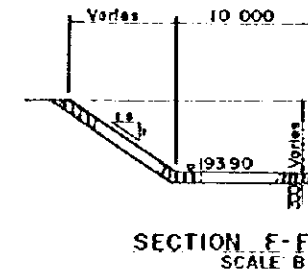
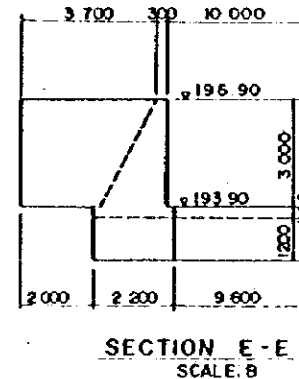
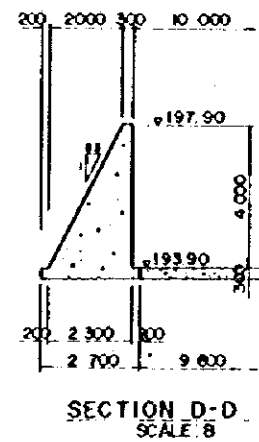
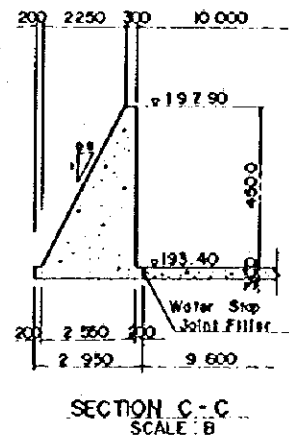
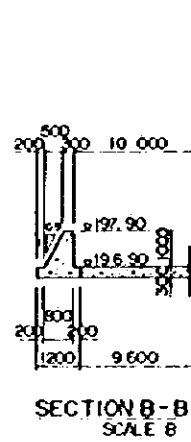
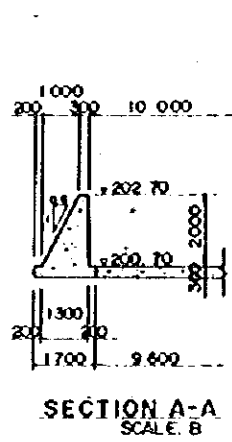
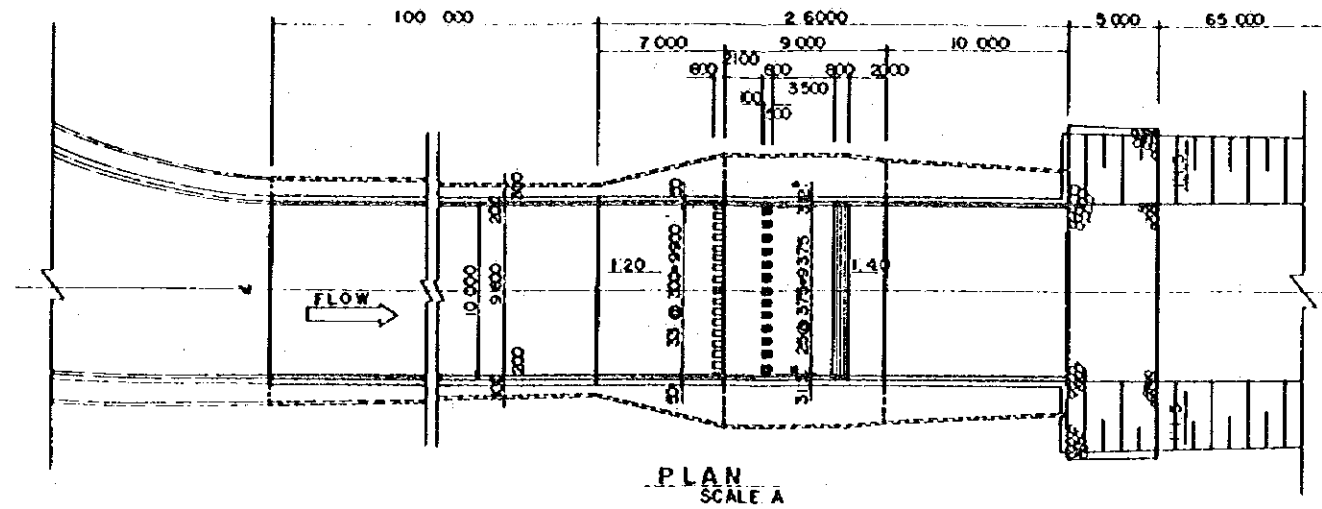


THE WATER SUPPLY PROJECT
FOR THE REFUGEES
THE KINGDOM OF THAILAND

**TA KAO DAM
SPILLWAY(1/2)**

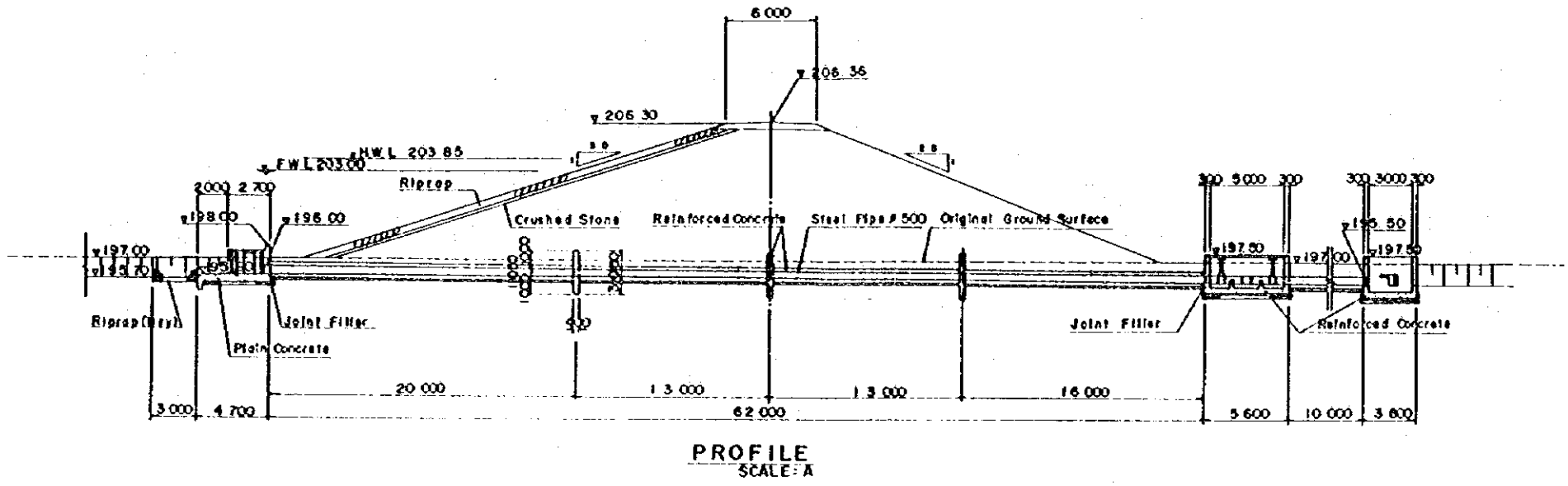
Date OCTOBER, 1981 DWG. No 5/10
JAPAN INTERNATIONAL COOPERATION AGENCY

TA KAO DAM SPILLWAY (2/2)

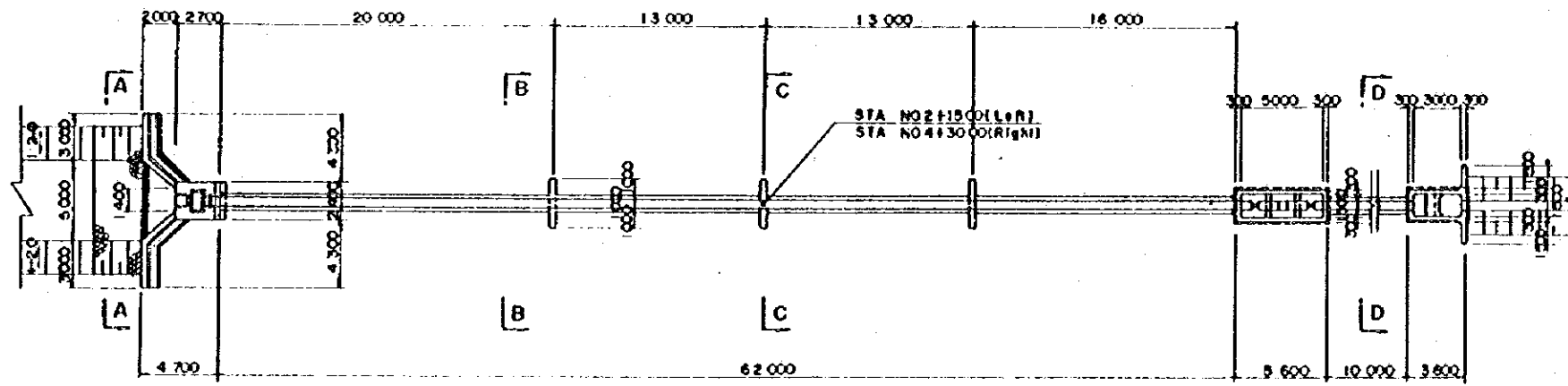


THE WATER SUPPLY PROJECT FOR THE REFUGEES	
THE KINGDOM OF THAILAND	
TA KAO DAM SPILLWAY (2 / 2)	
Date OCTOBER 1981	DWG. No 6/10
JAPAN INTERNATIONAL COOPERATION AGENCY	

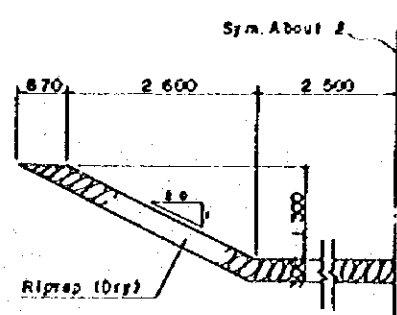
TA KAO DAM INTAKE (1/2)



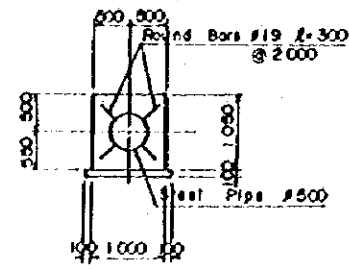
PROFILE
SCALE: A



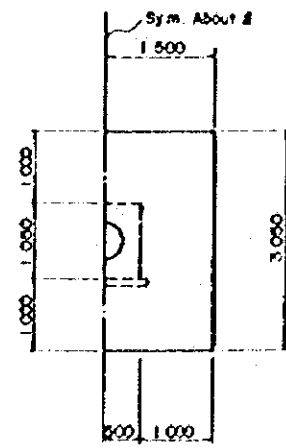
PLAN
SCALE: A



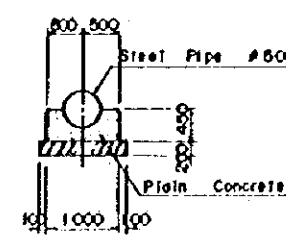
SECTION A-A
SCALE: B



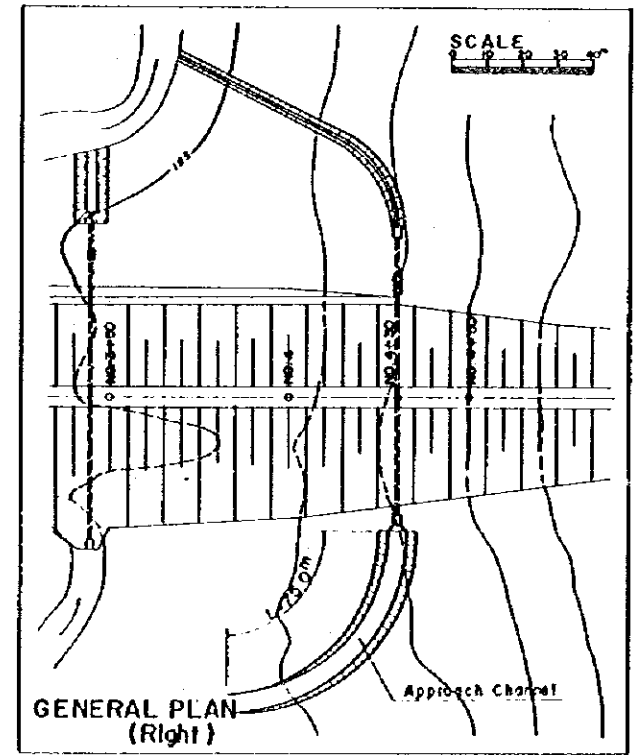
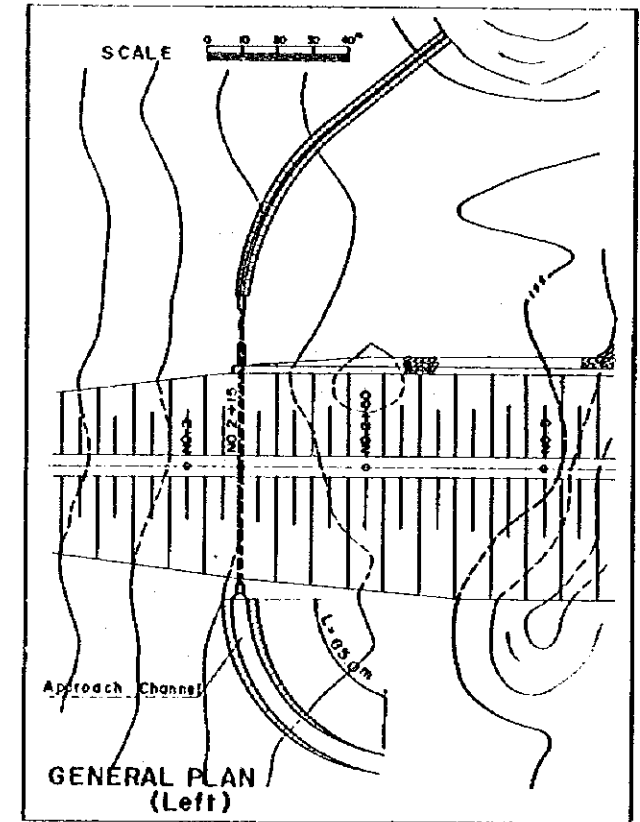
SECTION B-B
SCALE: B



SECTION C-C
SCALE: B



SECTION D-D
SCALE: B



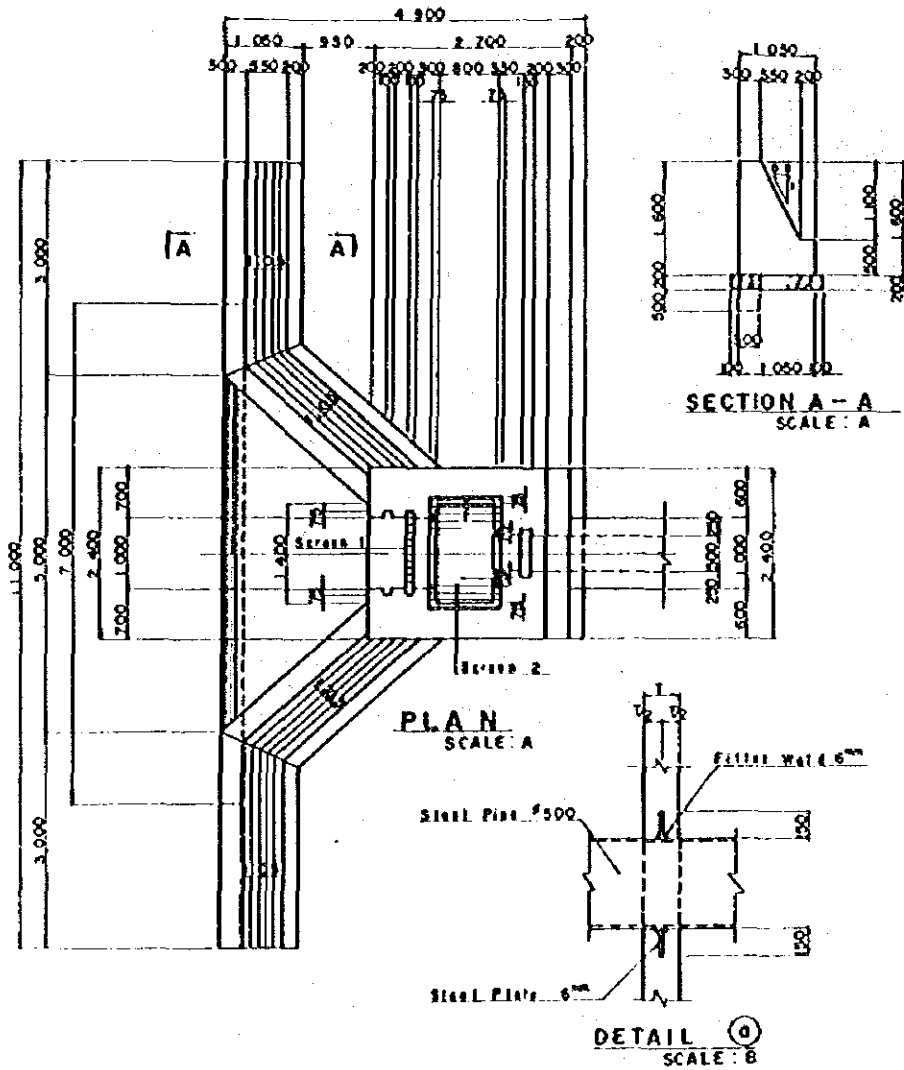
SCALE: A

SCALE: B

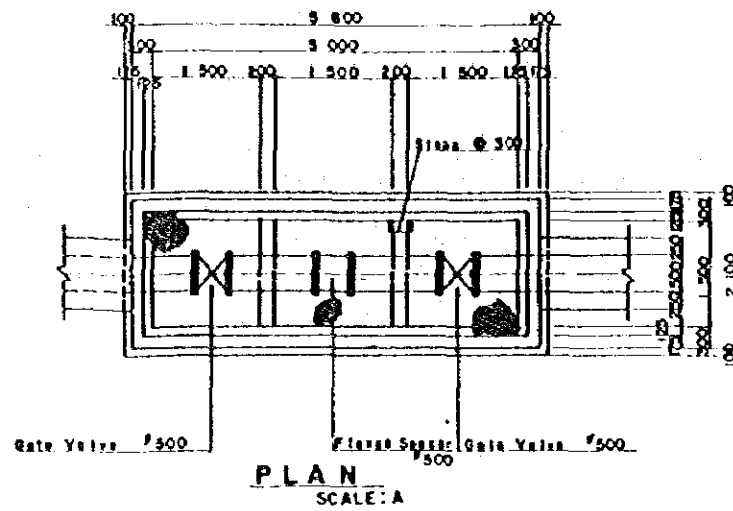
THE WATER SUPPLY PROJECT FOR THE REFUGEES	
THE KINGDOM OF THAILAND	
TA KAO DAM INTAKE (1/2)	
Date OCTOBER 1981	DWG. No. 7/10
JAPAN INTERNATIONAL COOPERATION AGENCY	

TA KAO DAM INTAKE (2/2)

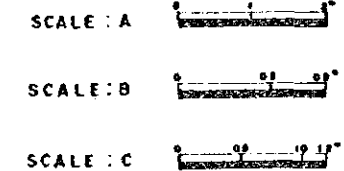
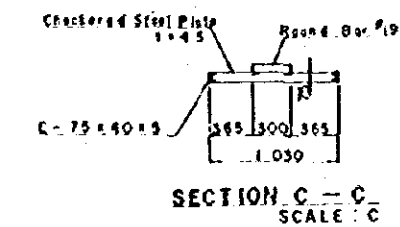
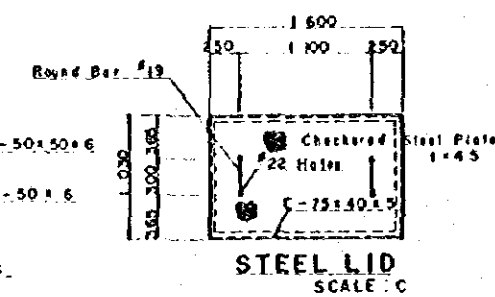
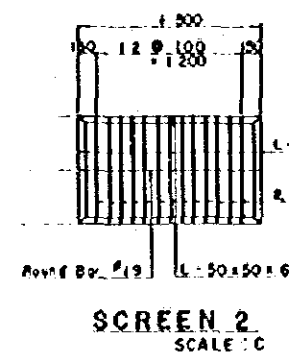
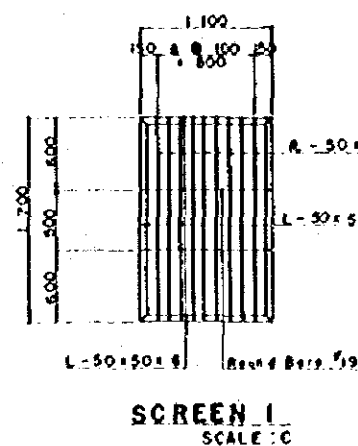
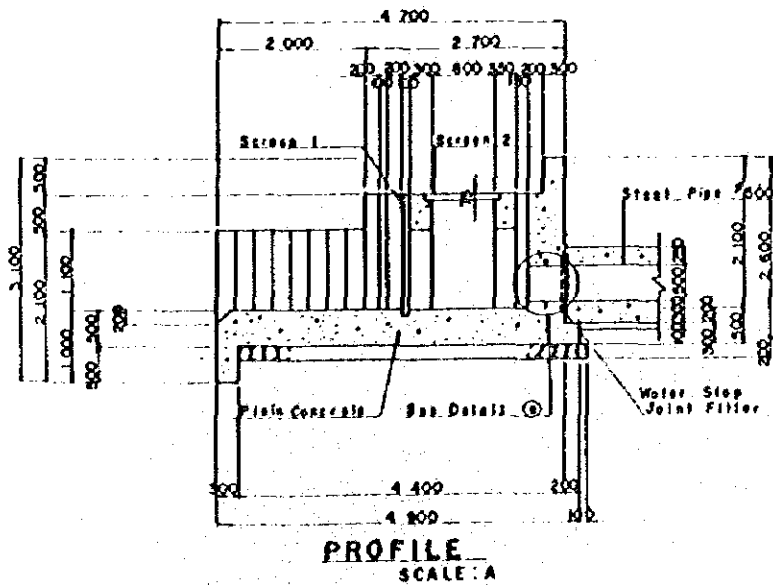
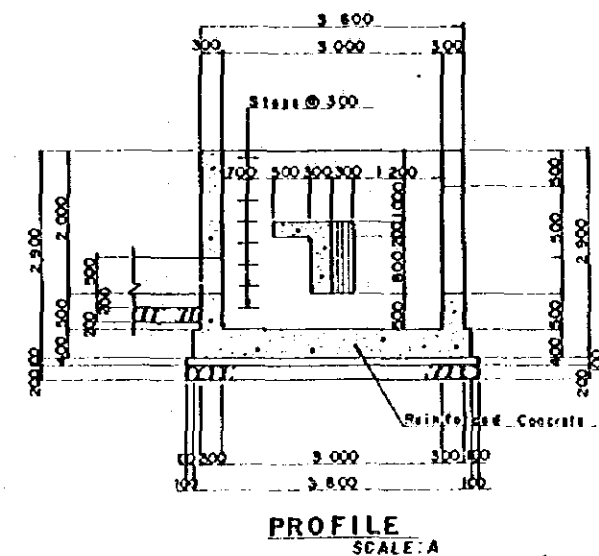
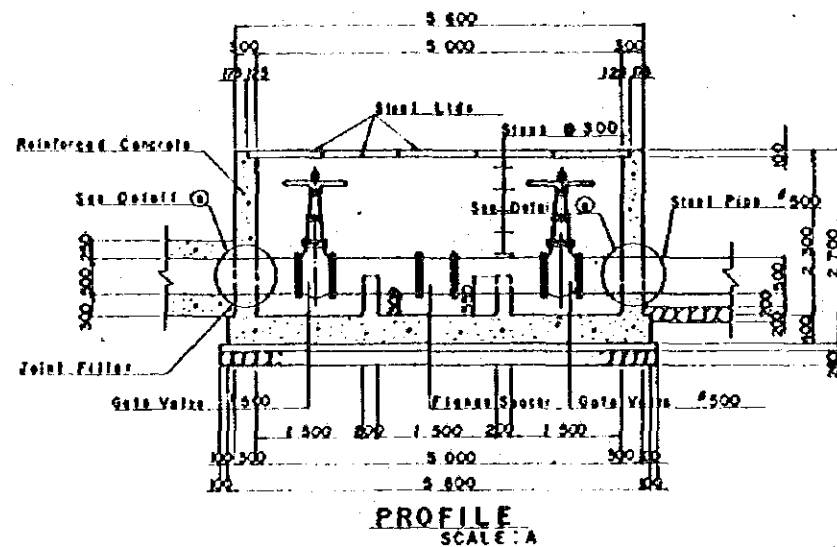
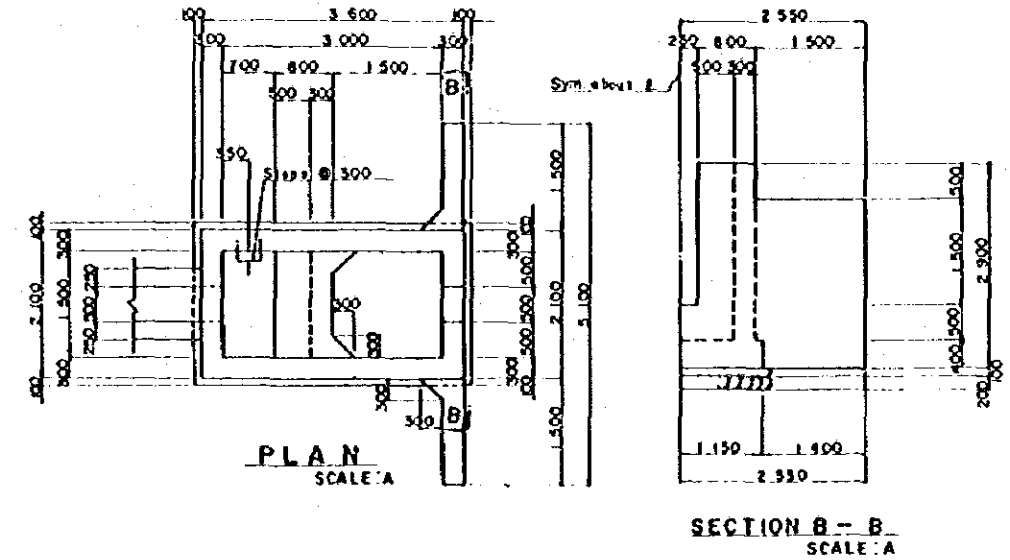
DETAIL OF INTAKE



DETAIL OF VALVE BOX



DETAIL OF IMPACT BOX



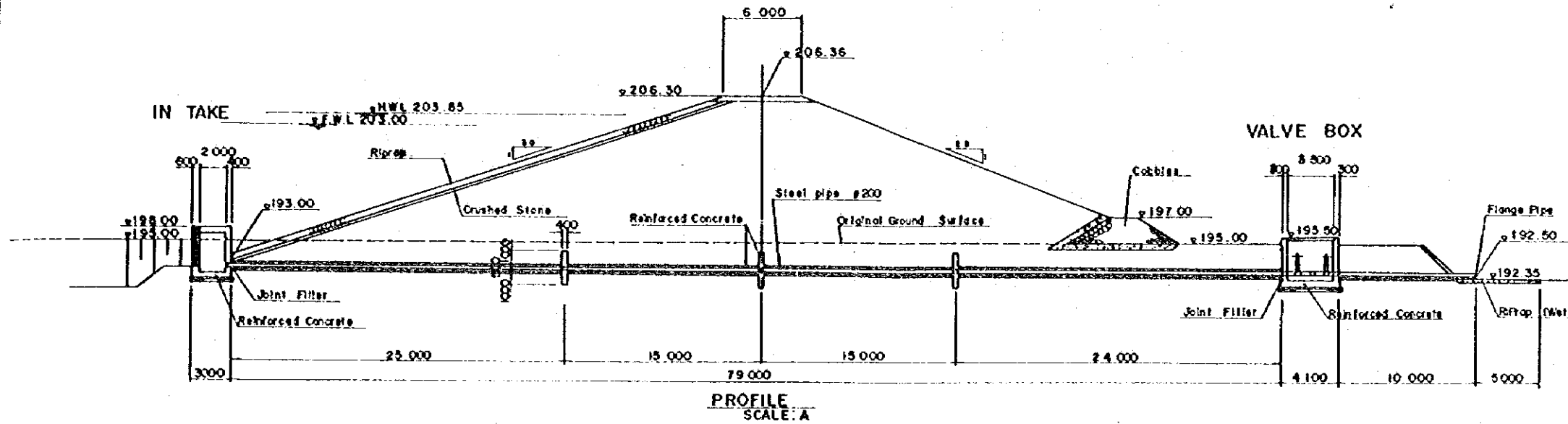
THE WATER SUPPLY PROJECT
FOR THE REFUGEES
THE KINGDOM OF THAILAND

TA KAO DAM
INTAKE (2/2)

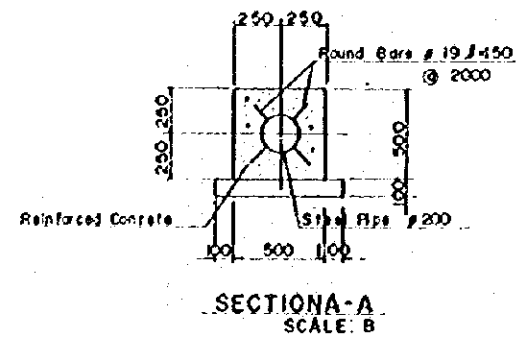
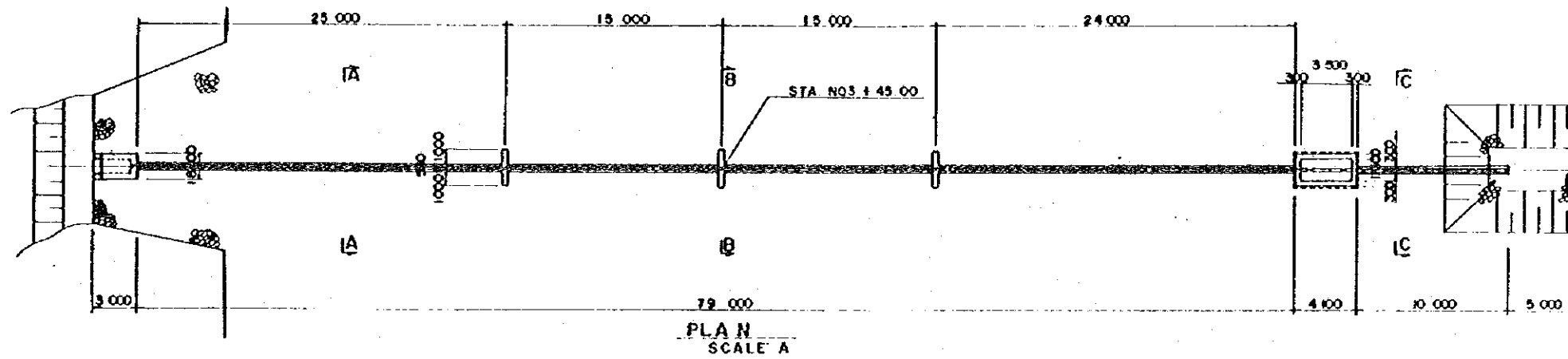
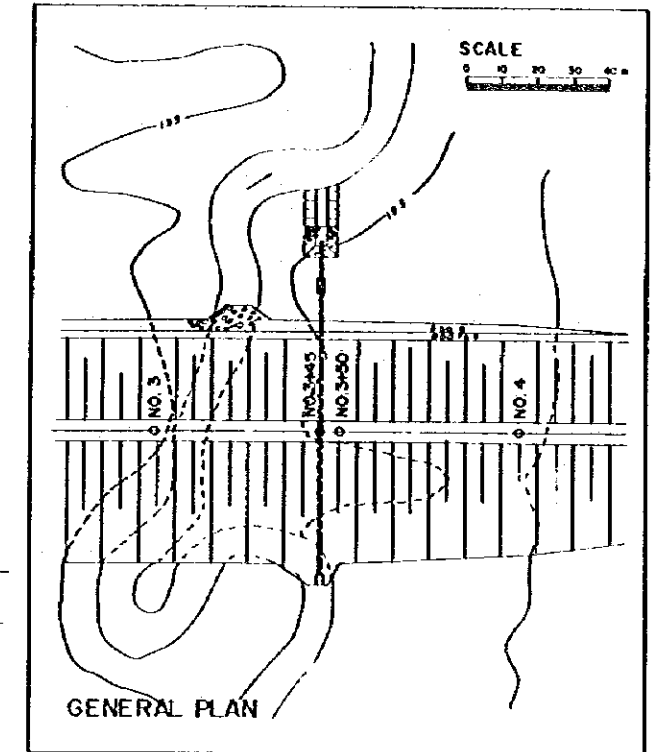
Date OCTOBER 1981 D.W.G. No 8/10

JAPAN INTERNATIONAL COOPERATION AGENCY

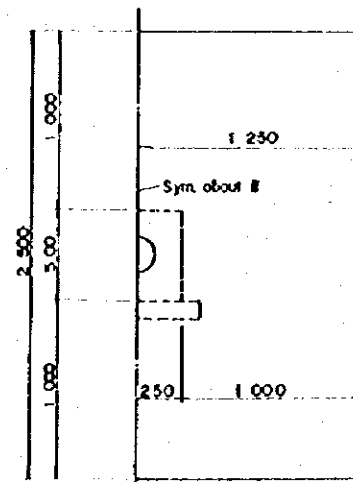
TA KAO DAM OUTLET CONDUIT (1/2)



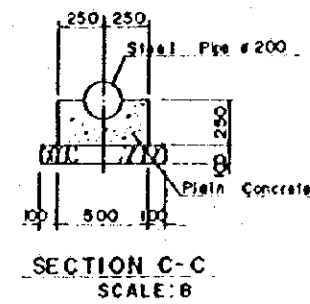
PROFILE SCALE: A



SECTION A-A SCALE: B



SECTION B-B SCALE: B



SECTION C-C SCALE: B

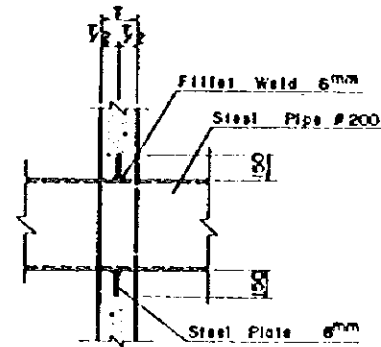
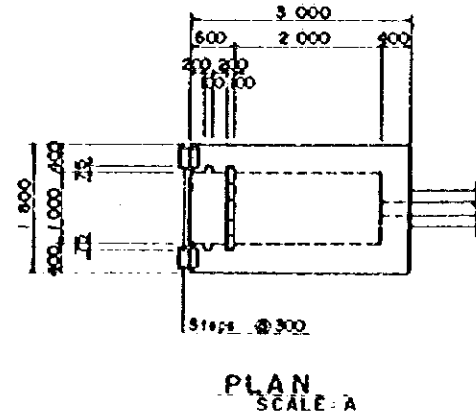
SCALE A

SCALE B

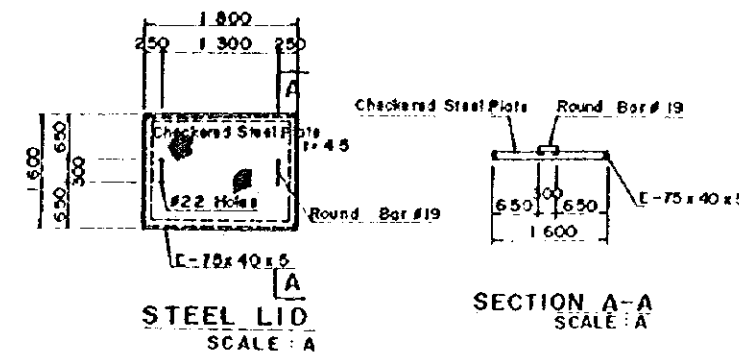
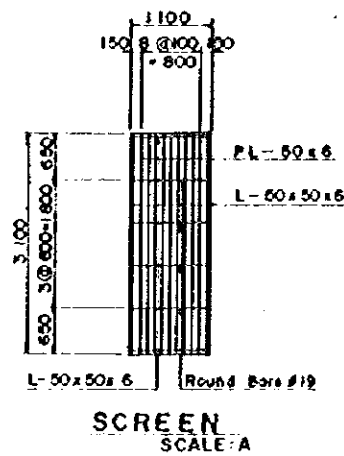
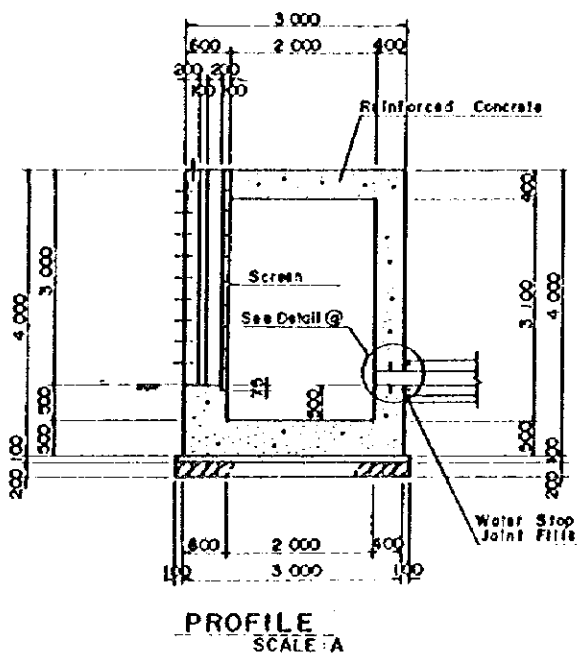
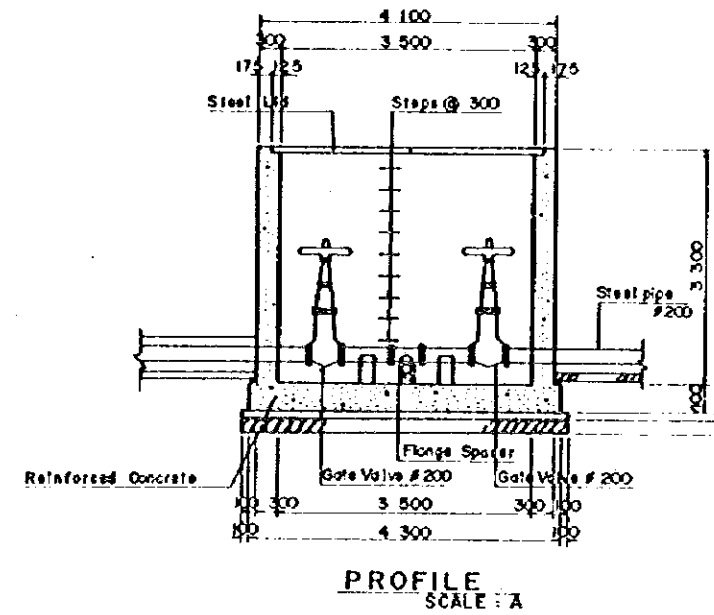
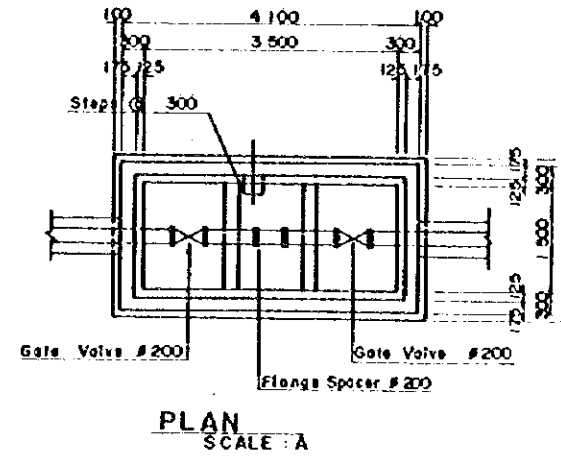
THE WATER SUPPLY PROJECT FOR THE REFUGEES	
THE KINGDOM OF THAILAND	
TA KAO DAM OUTLET CONDUIT(1/2)	
Date OCTOBER 1981	DWG. No. 9/10
JAPAN INTERNATIONAL COOPERATION AGENCY	

TAKAO DAM OUTLET CONDUIT (2/2)

DETAIL OF INTAKE



DETAIL OF VALVE BOX

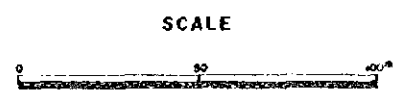
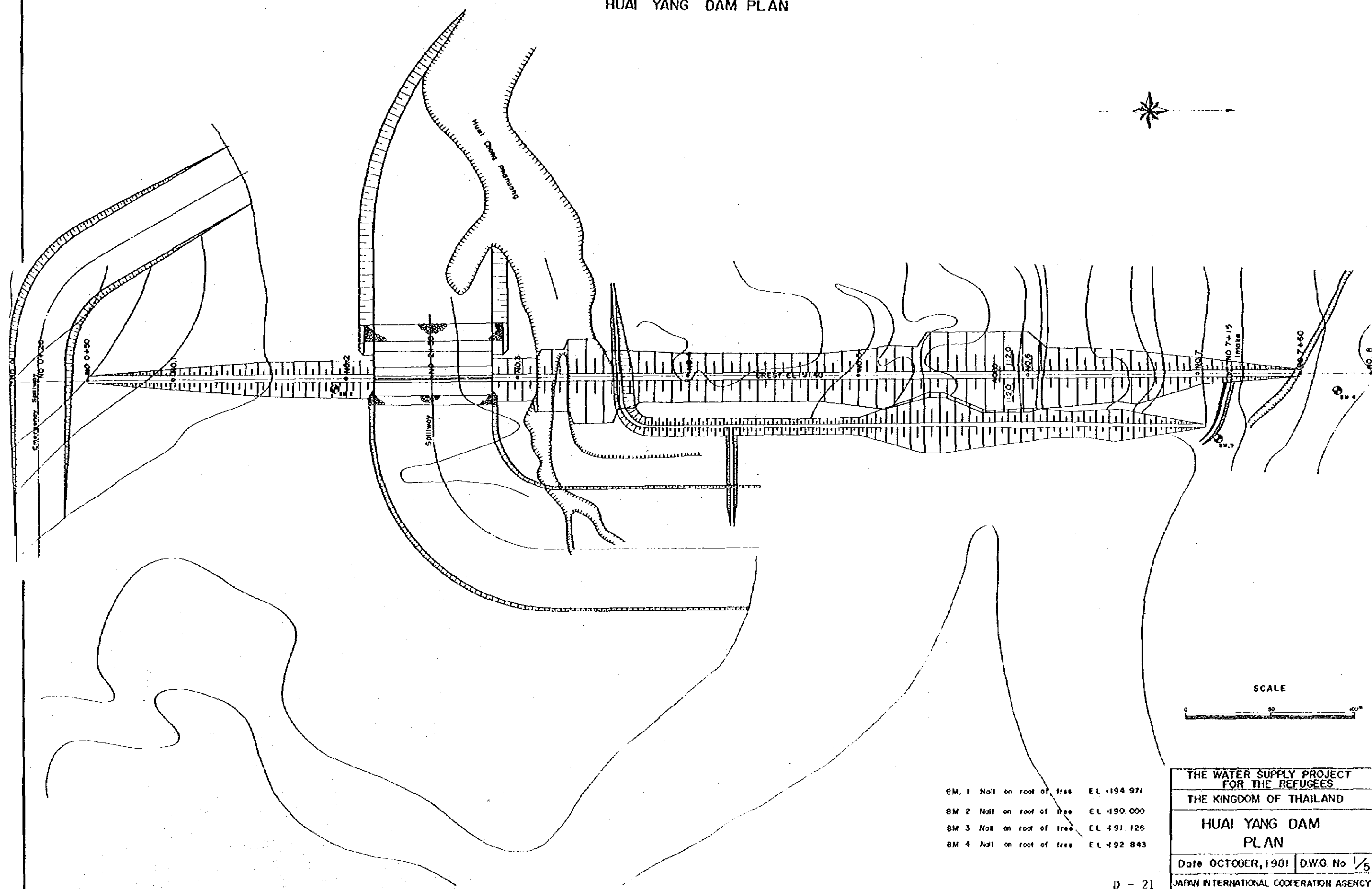


SCALE: A

SCALE: B

THE WATER SUPPLY PROJECT FOR THE REFUGEES	
THE KINGDOM OF THAILAND	
TA KAO DAM OUTLET CONDUIT(2/2)	
Date OCTOBER 1981	DWG No 10/10
JAPAN INTERNATIONAL COOPERATION AGENCY	

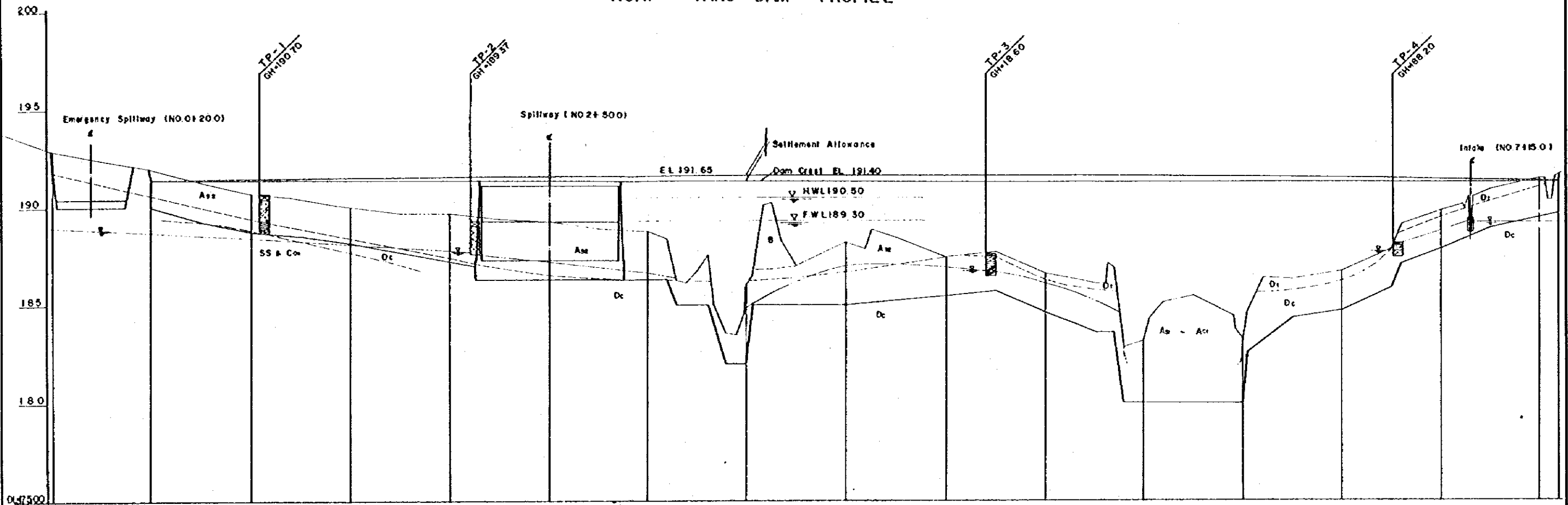
HUAI YANG DAM PLAN



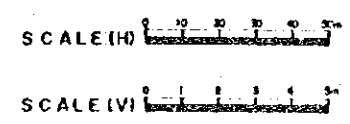
- BM 1 Nail on root of tree EL +194.971
- BM 2 Nail on roof of tree EL +190.000
- BM 3 Nail on root of tree EL +191.126
- BM 4 Nail on root of tree EL +192.843

THE WATER SUPPLY PROJECT FOR THE REFUGEES	
THE KINGDOM OF THAILAND	
HUAI YANG DAM PLAN	
Date OCTOBER, 1981	DWG No 1/5
JAPAN INTERNATIONAL COOPERATION AGENCY	

HUAI YANG DAM PROFILE



SETTLEMENT ALLOWANCE	0.00	0.05	0.10	0.15	0.20	0.25	0.25	0.25	0.25	0.25	0.25	0.25	0.21	0.192	0.133	0.094	0.014	0.00		
CREST ELEVATION	191.40	191.40	191.40	191.40	191.40	191.40	191.40	191.40	191.40	191.40	191.40	191.40	191.40	191.40	191.40	191.40	191.40	191.40		
CUTOFF ELEVATION	190.00	189.25	188.70	188.50	188.14	187.69	187.20	186.30	185.00	185.22	184.62	184.12	180.00	184.37	184.76	183.91	187.16	187.93	189.01	
GROUND ELEVATION	192.40	191.96	190.70	190.50	190.14	189.69	189.70	189.24	188.90	188.77	188.43	188.17	187.85	187.73	187.43	187.73	187.31	187.16	187.03	186.81
ACCUMULATIVE DISTANCE	0.00	50.00	100.00	150.00	200.00	250.00	300.00	350.00	400.00	450.00	500.00	550.00	600.00	650.00	700.00	750.00	800.00	850.00	900.00	
DISTANCE	0.00	50.00	50.00	50.00	50.00	50.00	50.00	50.00	50.00	50.00	50.00	50.00	50.00	50.00	50.00	50.00	50.00	50.00	50.00	
STATION	0	+50	NO. 1	+50	NO. 2	+50	NO. 3	+50	NO. 4	+50	NO. 5	+50	NO. 6	+50	NO. 7	+50	NO. 8	+50	NO. 9	



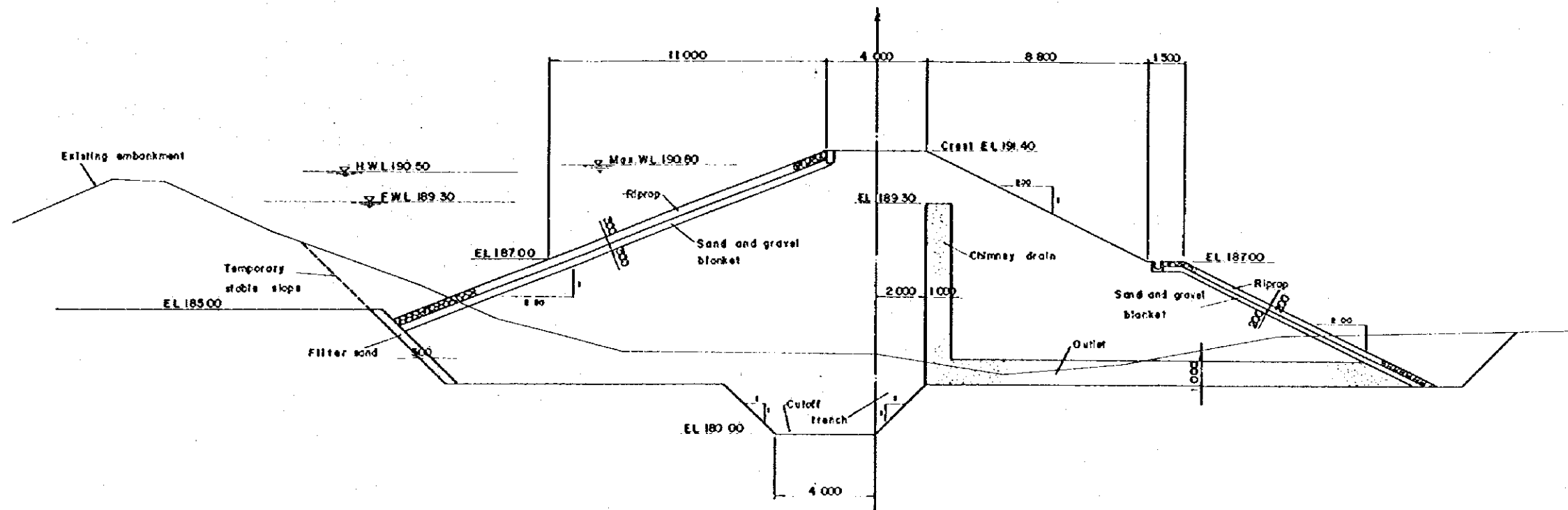
THE WATER SUPPLY PROJECT
FOR THE REFUGEES
THE KINGDOM OF THAILAND

**HUAI YANG DAM
PROFILE**

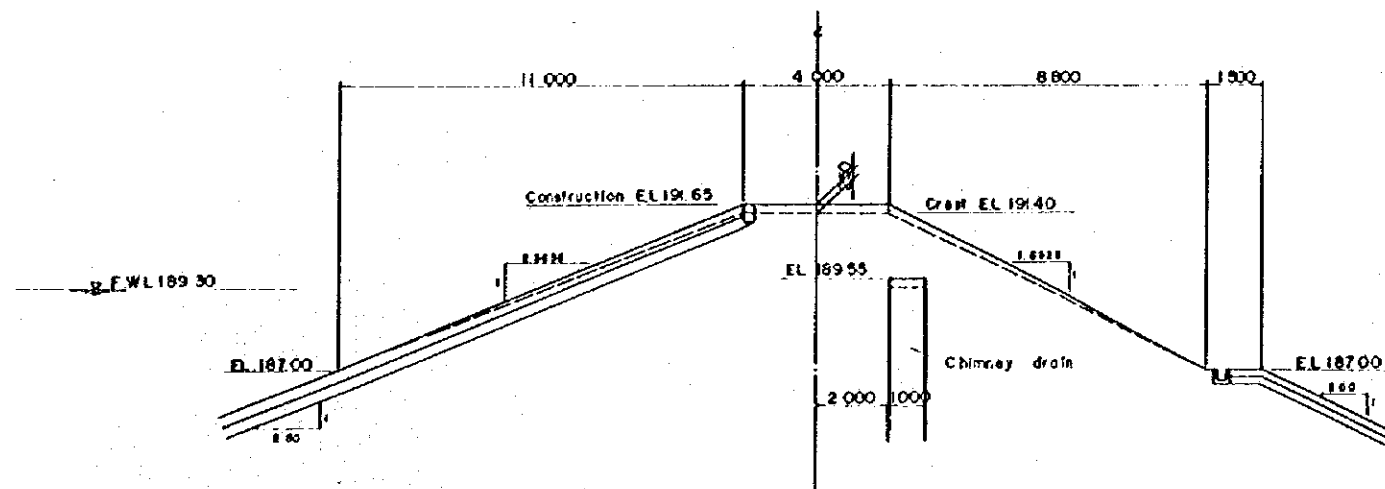
Date OCTOBER, 1981 DWG No 2/5

JAPAN INTERNATIONAL COOPERATION AGENCY

TYPICAL CROSS SECTION

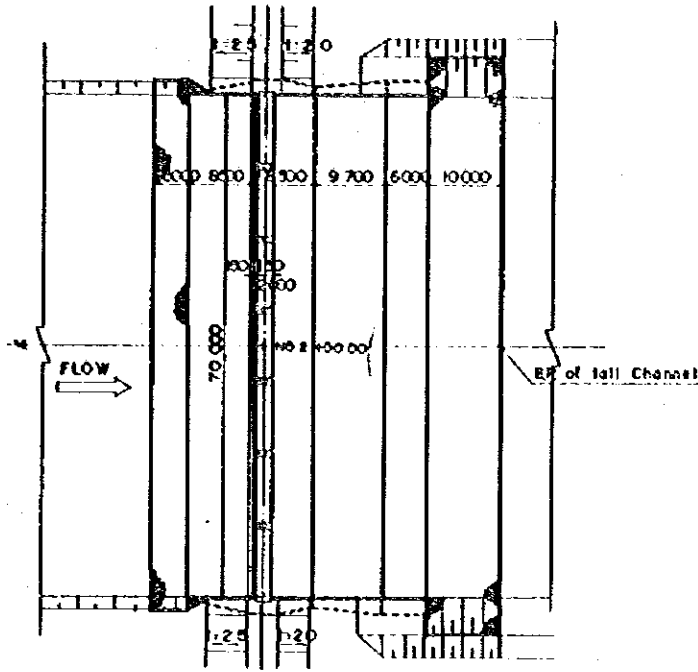


DETAILS OF SETTLEMENT ALLOWANCE

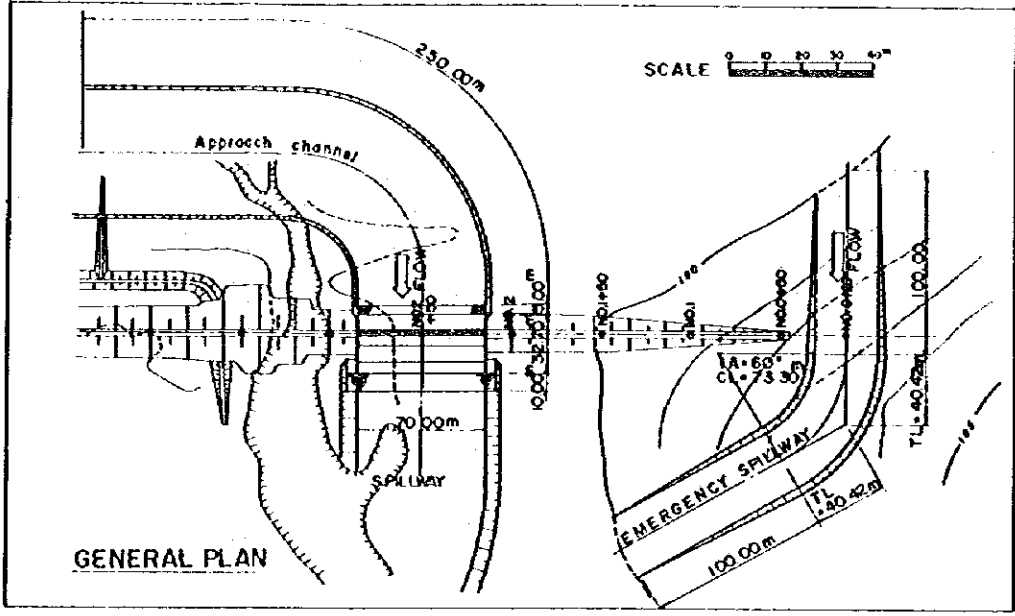
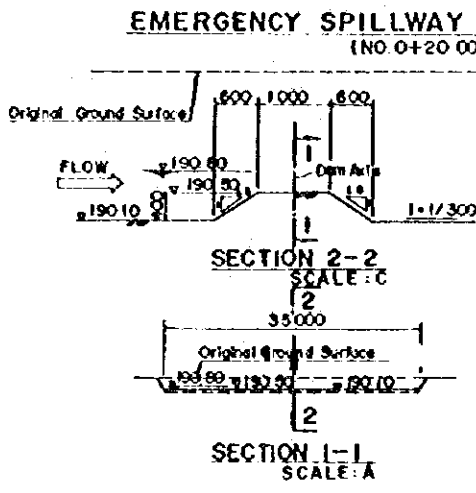


THE WATER SUPPLY PROJECT FOR THE REFUGEES	
THE KINGDOM OF THAILAND	
HUAIYANG DAM TYPICAL SECTION	
Date OCTOBER, 1981	DWG. No 3/5
JAPAN INTERNATIONAL COOPERATION AGENCY	

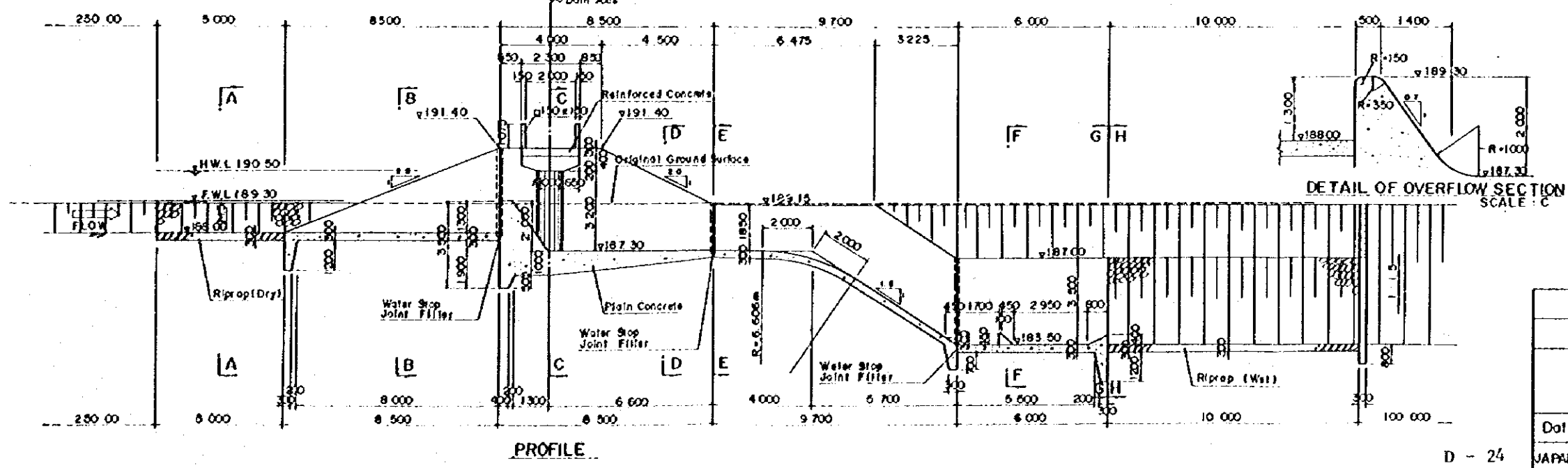
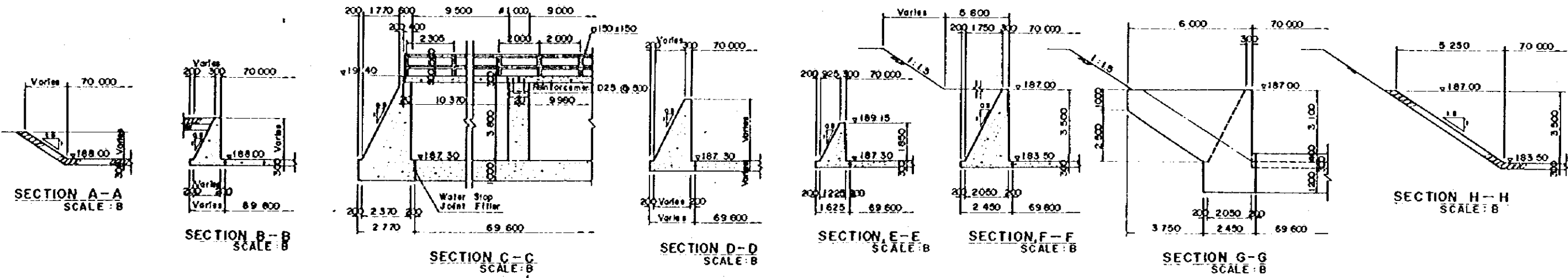
TYPICAL CROSS SECTION OF APPROACH CHANNEL



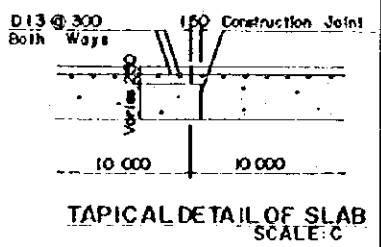
SECTION AT BEGINNING POINT OF TAIL CHANNEL



PLAN SCALE: A

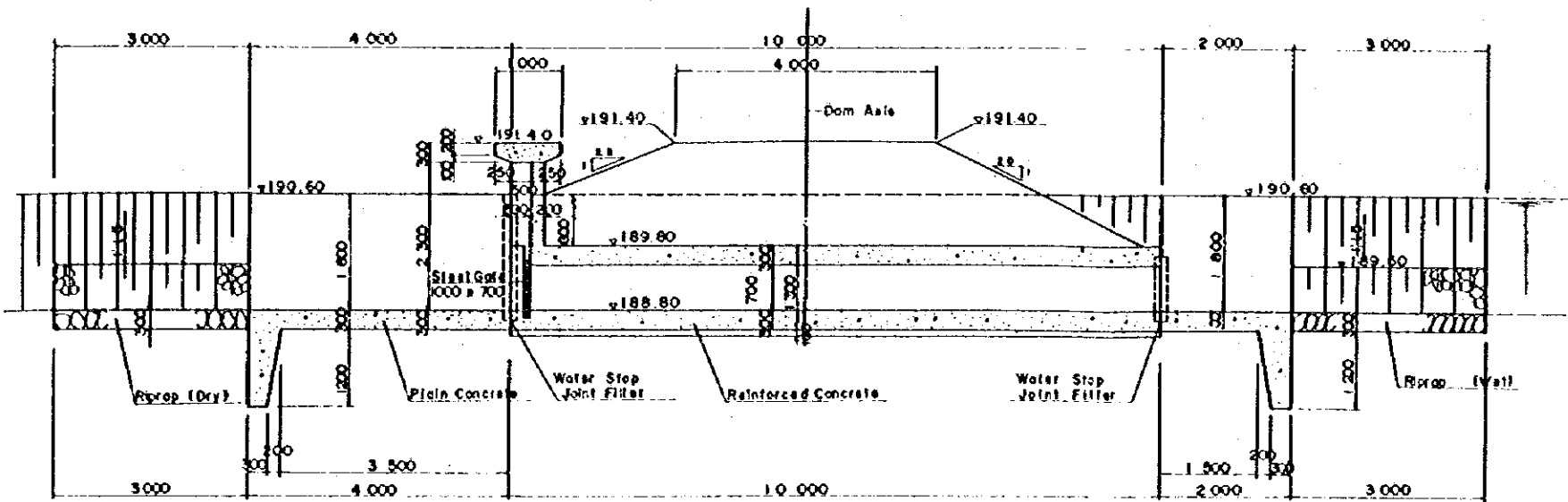


PROFILE

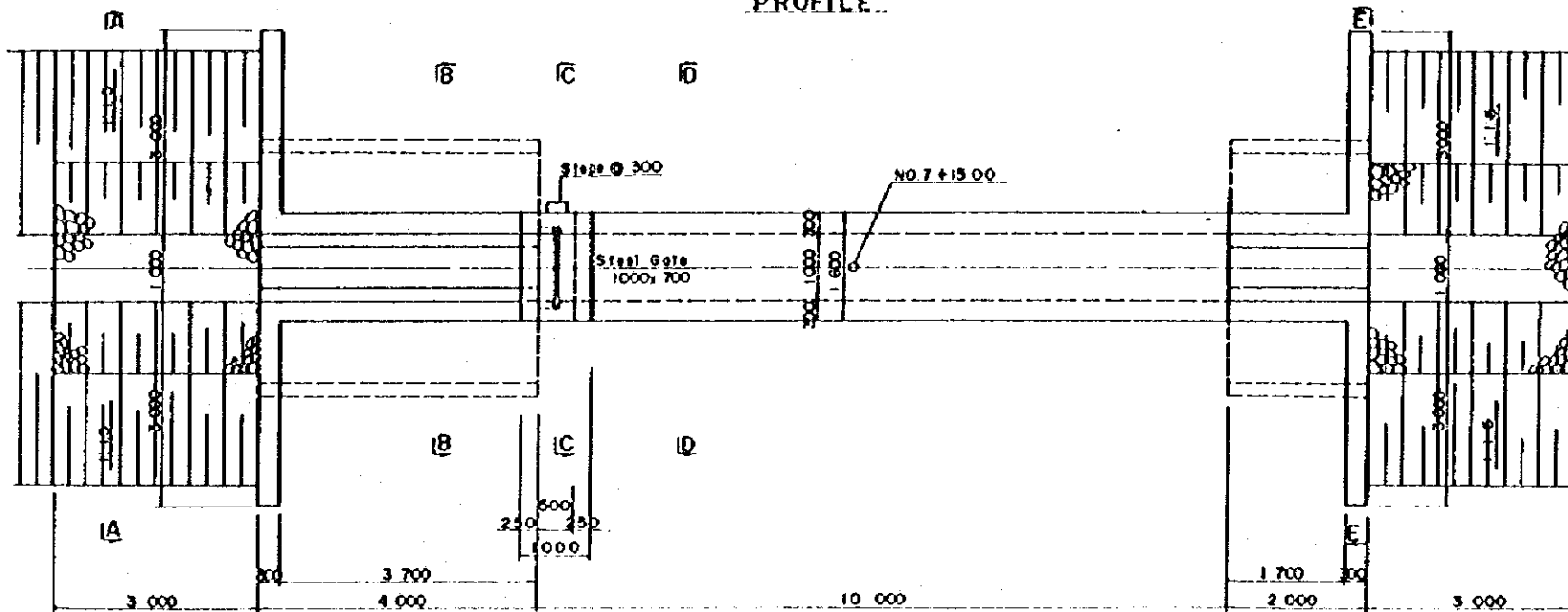


SCALE: A, SCALE: B, SCALE: C

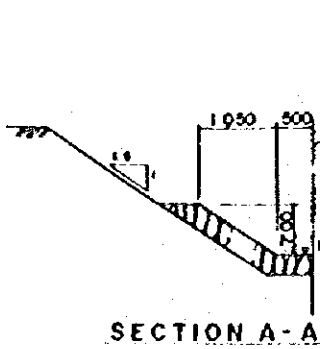
THE WATER SUPPLY PROJECT FOR THE REFUGEES
THE KINGDOM OF THAILAND
HUI YANG DAM SPILLWAY
Date OCTOBER 1981 DWG. No. 4/5
JAPAN INTERNATIONAL COOPERATION AGENCY



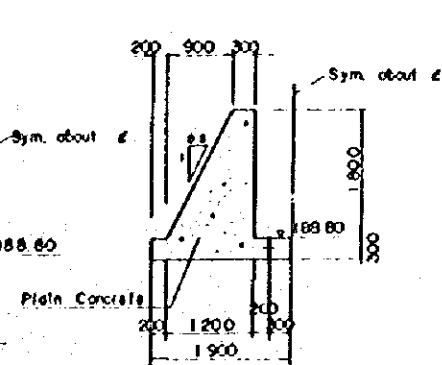
PROFILE



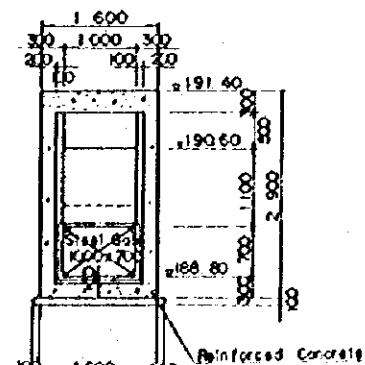
PLAN



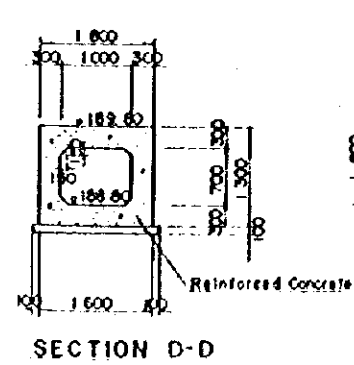
SECTION A-A



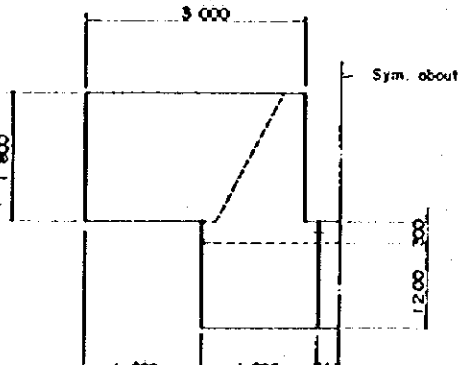
SECTION B-B



SECTION C-C



SECTION D-D



SECTION E-E

SCALE

THE WATER SUPPLY PROJECT FOR THE REFUGEES	
THE KINGDOM OF THAILAND	
HUAI YANG DAM INTAKE	
Date OCTOBER, 1981	DWG No 5/5
JAPAN INTERNATIONAL COOPERATION AGENCY	

JICA

JICA