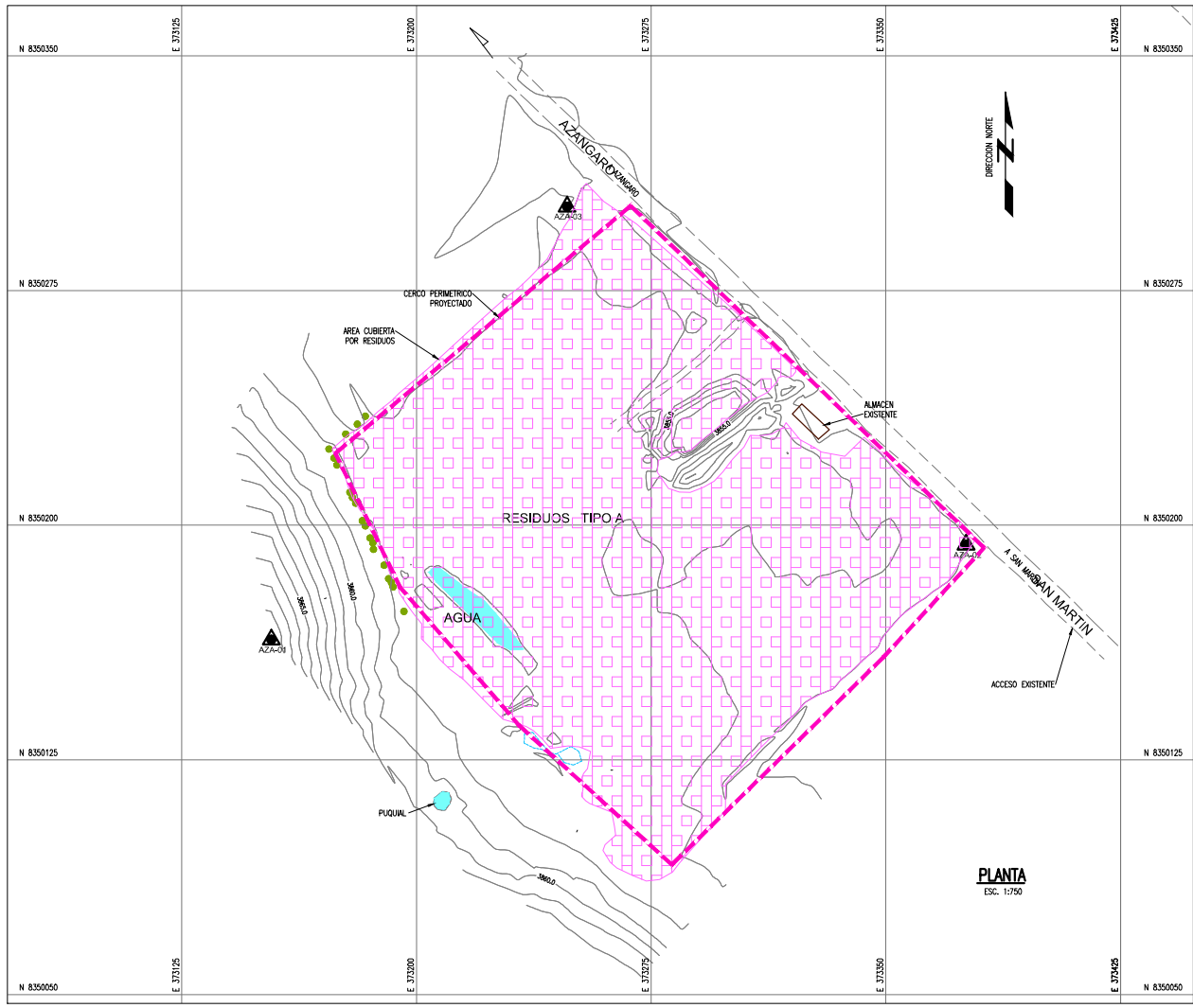
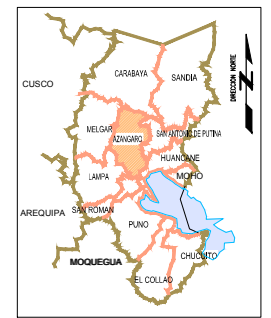


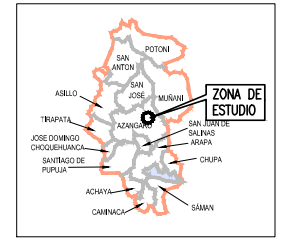
15 Azángaro



UBICACION DEL DEPARTAMENTO
SIN ESCALA



UBICACION PROVINCIAL
SIN ESCALA

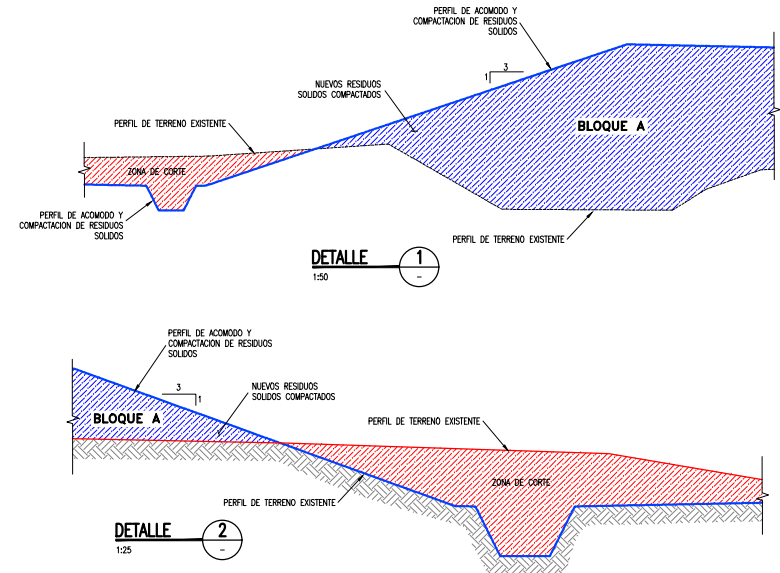
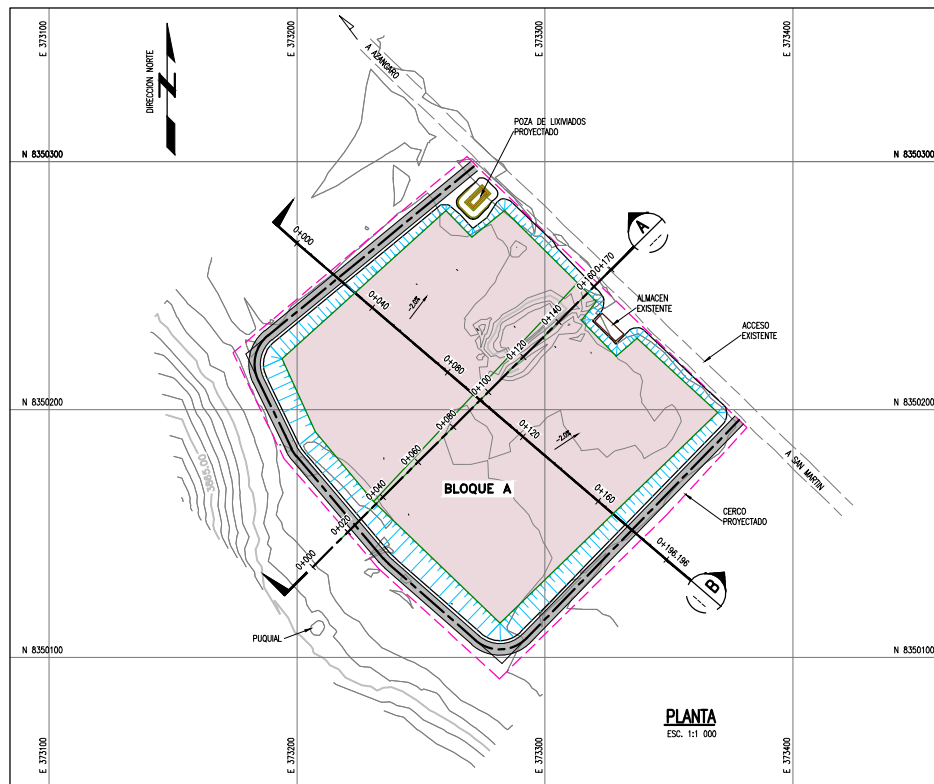


UBICACION DISTRITAL
SIN ESCALA

NOTAS:
 1. LA INFORMACION TOPOGRAFICA ESTA EN EL SISTEMA UTM WGS84, ZONA 19 SUR.
 2. LA UNIDAD PARA LAS DIMENSIONES ES EN MILIMETROS Y ELEVACIONES EN M.S.N.M., SALVO SE INDIQUE LO CONTRARIO.
 3. LAS ESCALAS MOSTRADAS ES PARA EL FORMATO A1, PARA A3 CONSIDERAR EL DOBLE.

LEYENDA / SIMBOLOGIA	
	LIMITE DEPARTAMENTAL
	LIMITE PROVINCIAL
	LIMITE DISTRITAL
	LIMITE DE BOTADERO
	LIMITE DE PROYECTO
	CAMINO DE ACCESO
	CURVAS DE NIVEL DEL TERRENO EXISTENTE
	VERTICE DE LA POLIGONAL
	PUNTO DE CONTROL TOPOGRAFICO

NOMBRE DEL PROYECTO PROYECTO DE INVERSION PUBLICA (IPI) A NIVEL DE PERIF. RECUPERACION DE AREAS DEGRADADAS POR RESIDUOS SOLIDOS EN EL SECTOR CHANA - INAHUAYATA - HINAHUAYACA CRUZ CUNCA, DISTRITO DE AZANGARO, PROVINCIA DE AZANGARO, DEPARTAMENTO DE PUNO.			
ELABORADO POR: JICA SURVEY TEAM		ESCALA INDICADA	
FECHA: JUNIO 2015		NUMERO DE LAMINA: RS-01	
LUGAR DONDE SE REALIZO EL ESTUDIO: HINAHUAYACA - AZANGARO		DEPARTAMENTO: PUNO	
FUENTE: PROGRAMA DE RECUPERACION DE AREAS DEGRADADAS POR RESIDUOS SOLIDOS			



VOLUMEN PROYECTADO	
BLOQUE	m ³
A	9,551.00

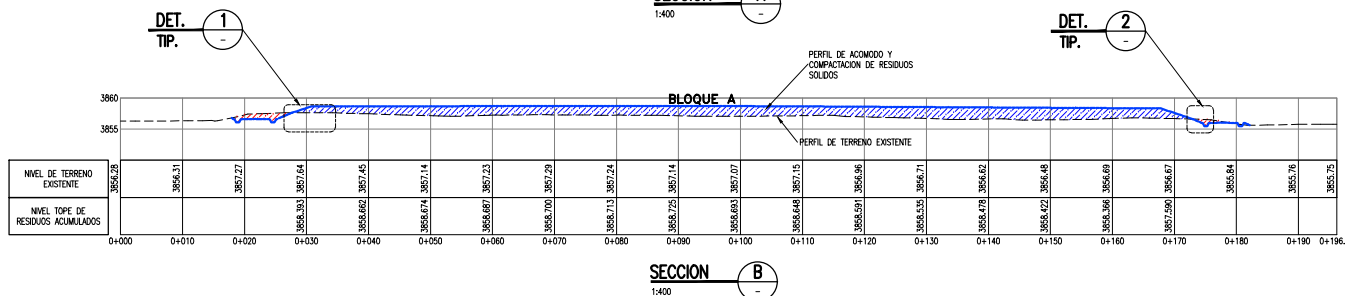
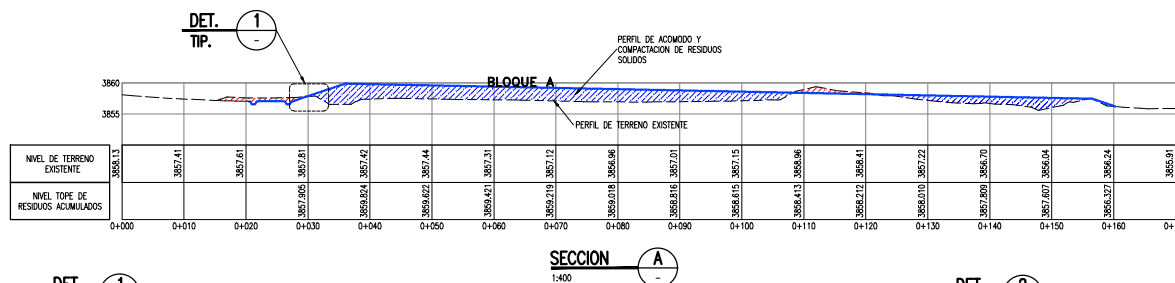
(*)VER NOTA 4

CONSIDERACIONES

ACOMODO Y COMPACTACION EN BLOQUE A

EL BLOQUE A, ES LA ZONA DESTINADA PARA LA ACUMULACION DE LOS RESIDUOS SOLIDOS, HASTA EL FUNCIONAMIENTO DEL NUEVO RELLENO SANITARIO.

SE RECOMIENDA AL GOBIERNO MUNICIPAL, QUE OPERA EL BOTADERO, REALIZAR EL MAXIMO ESFUERZO POSIBLE PARA CONFORMAR LOS RESIDUOS SOLIDOS, DE ACUERDO AL DISEÑO CONSIDERADO EN ESTE PLANO.



LEYENDA / SIMBOLOGIA

- LIMITE DE BOTADERO
- - - CAMINO DE ACCESO EXISTENTE
- CURVAS DE NIVEL PROYECTADO
- CURVAS DE NIVEL DEL TERRENO EXISTENTE
- RESIDUOS SOLIDOS ACOMODADOS

- NOTAS:**
- LA INFORMACION TOPOGRAFICA ESTA EN EL SISTEMA UTM WGS84, ZONA 18 SUR.
 - LA UNIDAD PARA LAS DIMENSIONES ES EN METROS Y ELEVACIONES EN M.S.N.M., SALVO SE INDIQUE LO CONTRARIO.
 - LAS ESCALAS MOSTRADAS ES PARA EL FORMATO A1, PARA AS CONSIDERAR EL DOBLE.
 - VOLUMENES ESTIMADOS DE RESIDUOS A DISPONERSE HASTA INICIO DE FUNCIONAMIENTO DEL NUEVO RELLENO.

NOMBRE DEL PROYECTO
PROYECTO DE INVERSION PUBLICA (PIP) A NIVEL DE PERFIL. RECUPERACION DE AREAS DEGRADADAS POR RESIDUOS SOLIDOS EN EL SECTOR CHANA, INHAYACAZA - HINAYACAZA, CRUZ CUNCA, DISTRITO DE AZANGARO, PROVINCIA DE AZANGARO, DEPARTAMENTO DE PUÑO.

ESCALA
INDICADA

PLANO:
TRASLADO, ACOMODO Y COMPACTACION DE RESIDUOS SOLIDOS

ELABORADO POR: JICA SURVEY TEAM

FECHA: JUNIO 2015

LUGAR: CHANA - HUERRIA DEL CUNCA

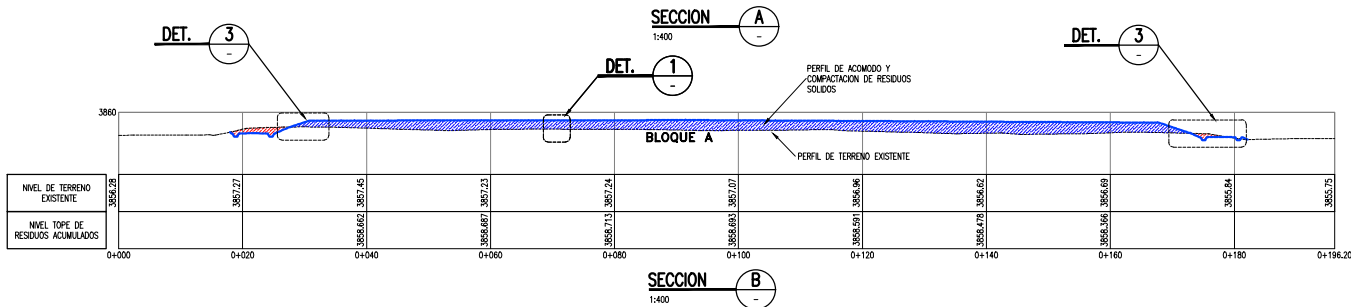
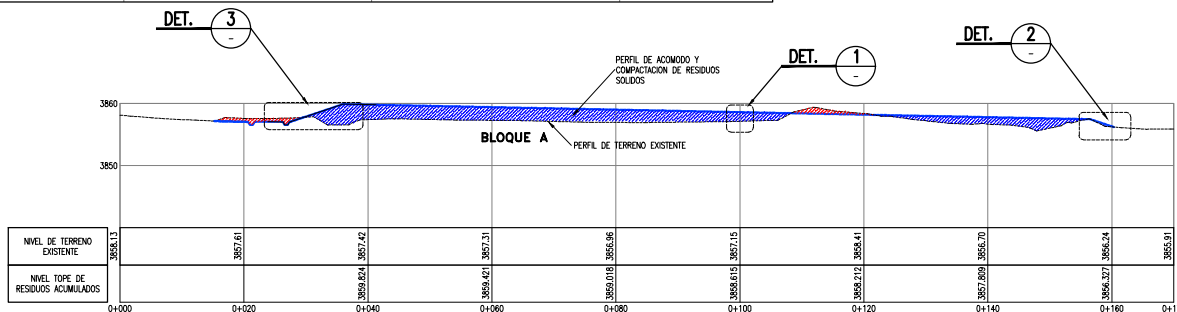
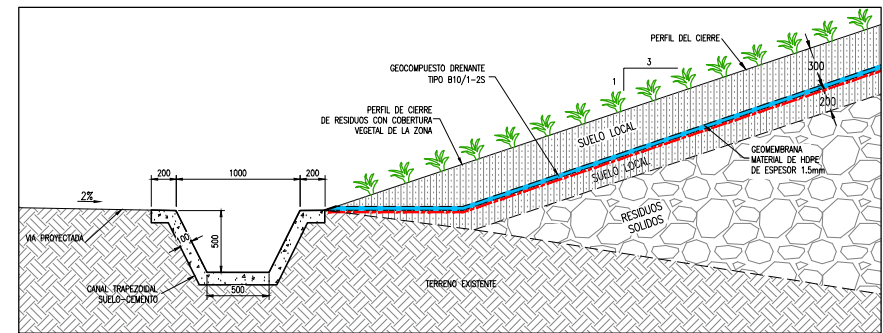
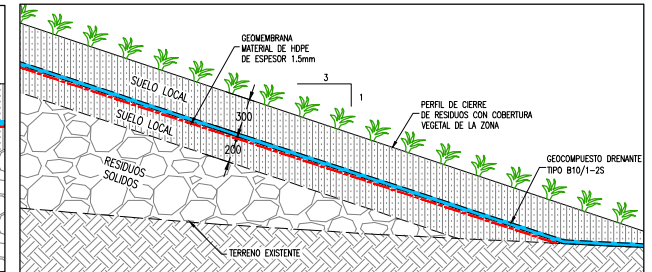
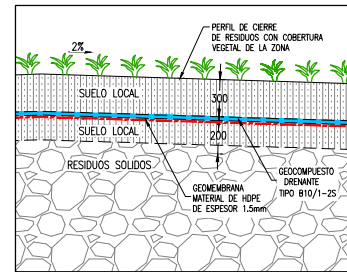
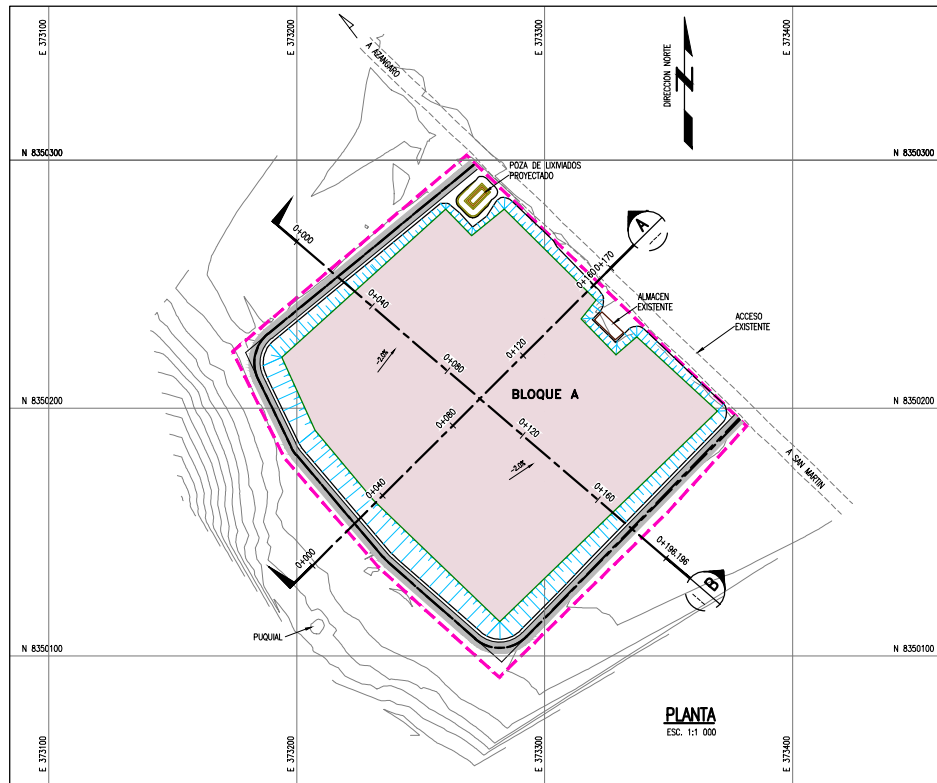
DISTRITO: AZANGARO

PROVINCIA: AZANGARO

DEPARTAMENTO: PUÑO

NUMERO DE LAMINA: RS-02

FUENTE: PROGRAMA DE RECUPERACION DE AREAS DEGRADADAS POR RESIDUOS SOLIDOS

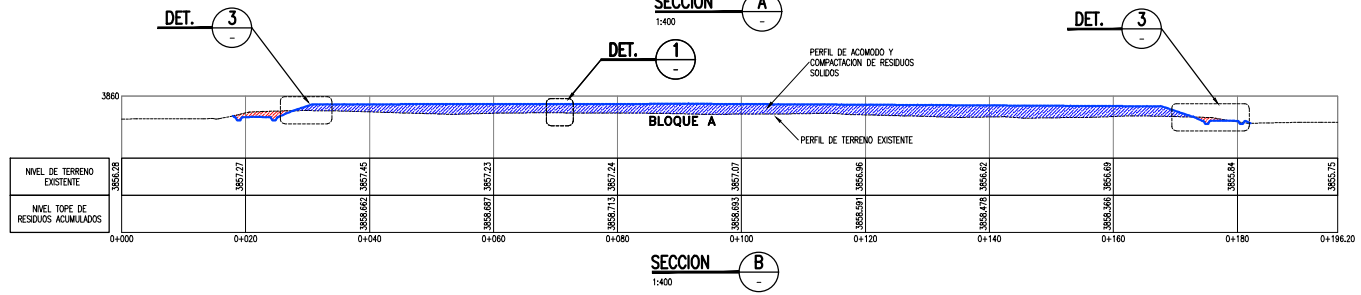
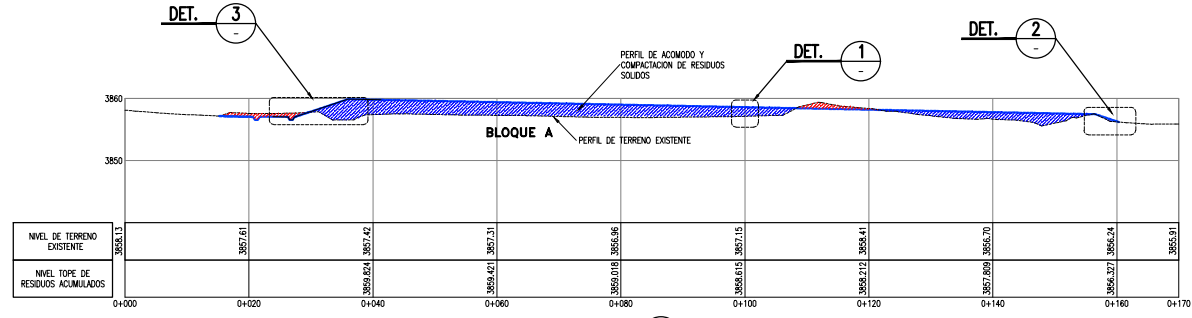
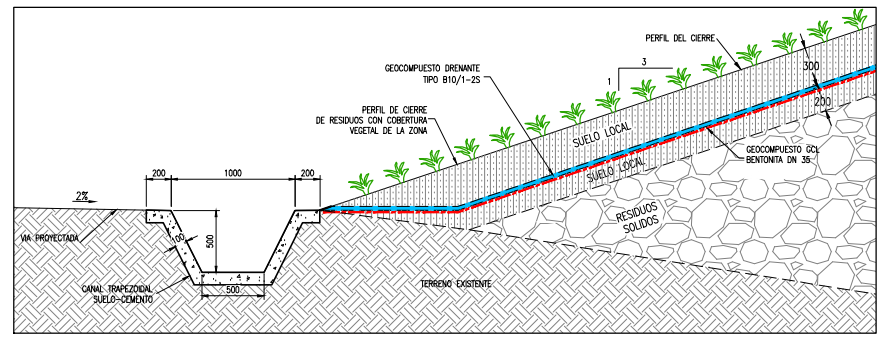
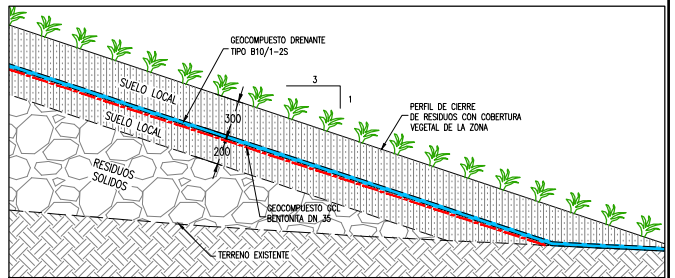
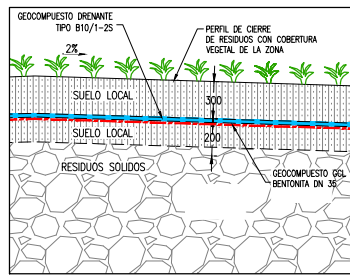
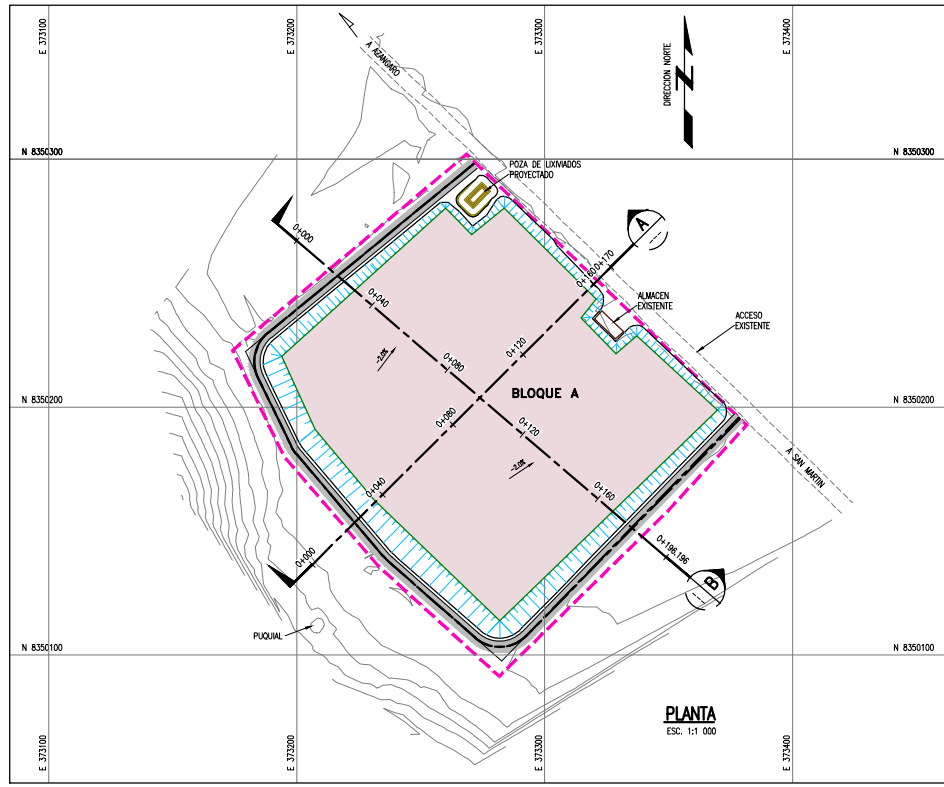


LEYENDA / SIMBOLOGIA

- LIMITE DE BOTADERO
- CAMINO DE ACCESO EXISTENTE
- CURVAS DE NIVEL PROYECTADO
- CURVAS DE NIVEL DEL TERRENO EXISTENTE
- RESIDUOS SOLIDOS ACOMODADOS

- NOTAS:**
- LA INFORMACION TOPOGRAFICA ESTA EN EL SISTEMA UTM WGS84, ZONA 18 SUR.
 - LA UNIDAD PARA LAS DIMENSIONES ES EN METROS Y ELEVACIONES EN MSLAM, SALVO SE INDIQUE LO CONTRARIO.
 - LAS ESCALAS MOSTRADAS ES PARA EL FORMATO A1, PARA A3 CONSERVAR EL DOBLE.

NOMBRE DEL PROYECTO PROYECTO DE INVERSION PUBLICA (PIP) A NIVEL DE PERFIL. RECUPERACION DE AREAS DEGRADADAS POR RESIDUOS SOLIDOS EN EL SECTOR CANAL INHAPATA-HINAHUACA CRUZ CUNCA, DISTRITO DE AZANGARO, PROVINCIA DE AZANGARO, DEPARTAMENTO DE PIURA.		ESCALA INDICADA
PLANO: INSTALACION DE LA CUBIERTA FINAL - ALTERNATIVA 1		Nº DE LAMINA: RS-03-A
ELABORADO POR: JICA SURVEY TEAM	FECHA: JUNIO 2015	LUGAR: CANAL INHAPATA-HINAHUACA CRUZ CUNCA, AZANGARO PROVINCIA: AZANGARO DEPARTAMENTO: PIURA
FUENTE: PROGRAMA DE RECUPERACION DE AREAS DEGRADADAS POR RESIDUOS SOLIDOS		



LEYENDA / SIMBOLOGIA

- LIMITE DE BOTADERO
- - - CAMINO DE ACCESO EXISTENTE
- ~ 3860 ~ CURVAS DE NIVEL PROYECTADO
- ~ 3850 ~ CURVAS DE NIVEL DEL TERRENO EXISTENTE
- ▨ RESIDUOS SOLIDOS ACOMODADOS

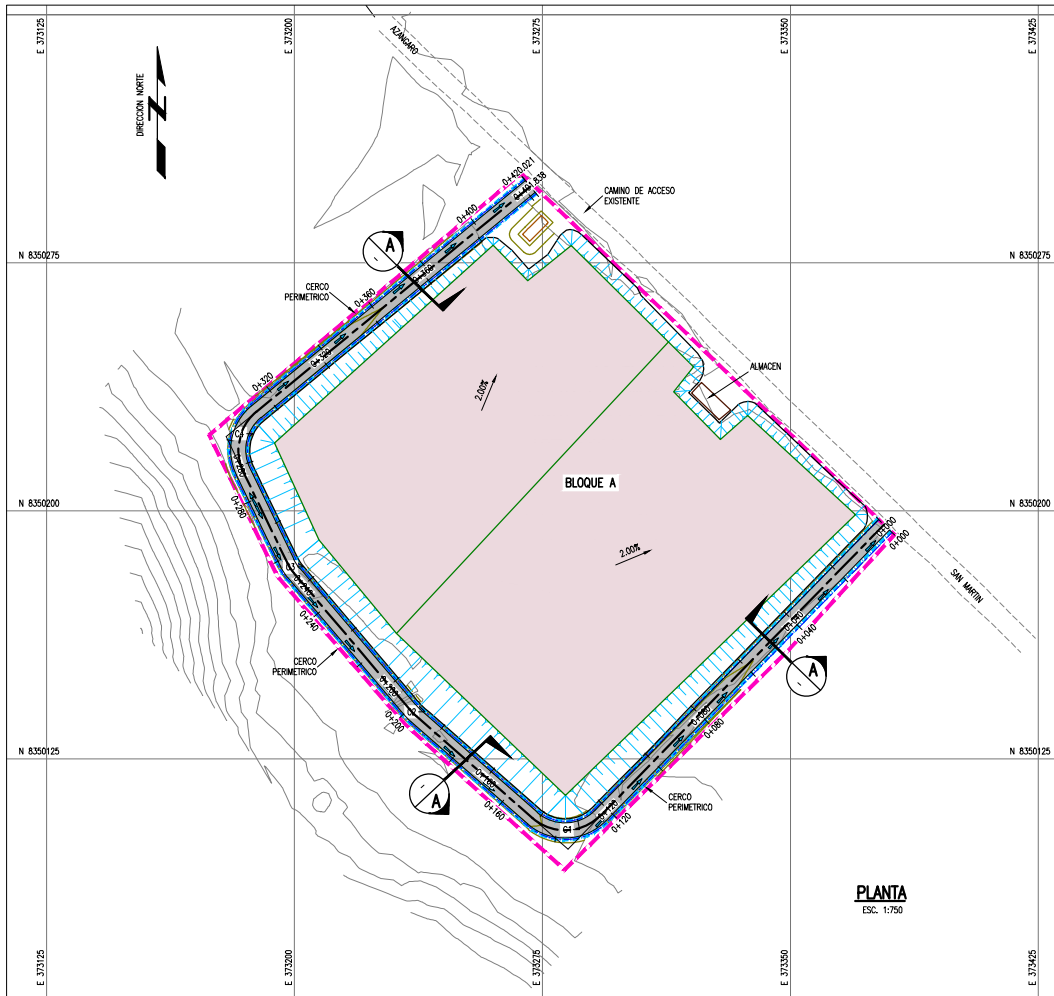
- NOTAS:**
1. LA INFORMACION TOPOGRAFICA ESTA EN EL SISTEMA UTM WGS84, ZONA 18 SUR.
 2. LA UNIDAD PARA LAS DIMENSIONES ES EN METROS Y ELEVACIONES EN M.S.N.M., SALVO SE INDIQUE LO CONTRARIO.
 3. LAS ESCALAS MOSTRADAS ES PARA EL FORMATO A1, PARA A3 CONSIDERAR EL DOBLE.

NOMBRE DEL PROYECTO: PROYECTO DE INVERSION PUBLICA (PIP) A NIVEL DE PERFIL. RECUPERACION DE AREAS DEGRADADAS POR RESIDUOS SOLIDOS EN EL SECTOR CHANA, MANAHTA - HINAHUACA, CRUZ CUNCA, DISTRITO DE AZANGARO, PROVINCIA DE AZANGARO, DEPARTAMENTO DE PIURA.
ESCALA: INDICADA

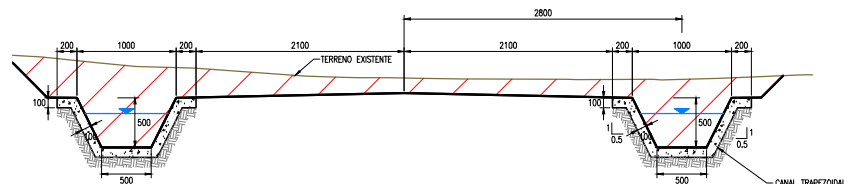
PLANO: INSTALACION DE LA CUBIERTA FINAL - ALTERNATIVA 2
Nº DE LAMINA:

ELABORADO POR: JICA SURVEY TEAM
DATUM: WGS 84
FECHA: JUNIO 2015
LUGAR: CUNA & MANAHTA - HUERRERA DEL CUNCA, AZANGARO
PROVINCIA: AZANGARO
DEPARTAMENTO: PIURA
INDICADA: RS-03-B

FUENTE: PROGRAMA DE RECUPERACION DE AREAS DEGRADADAS POR RESIDUOS SOLIDOS

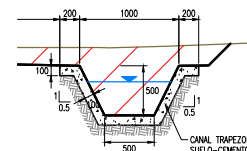


PLANTA
ESC. 1:750



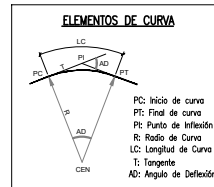
A SECCION
1:25

CANALES DE DRENAJE EN VIAS DE ACCESO



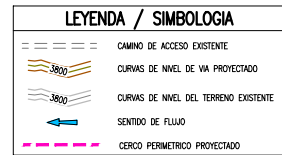
SECCION TIPICA DE CANAL
ESC=1:25

PARAMETROS DE ELEMENTOS DE CURVAS PARA CANALES										
CURVA #	Delta	Radio	Tang.	Lc	Ext	PC	PT	Norte	Este	Sentido
C1	86°43'37"	12.200	11.52	18.47	4.58	0+122.83	0+141.30	8350101.508	373282.583	224° 30' 53.01"
C2	8°25'54"	17.200	1.27	2.53	0.05	0+188.06	0+190.59	8350140.768	373237.802	311° 14' 29.80"
C3	14°29'30"	12.200	1.55	3.09	0.10	0+244.63	0+247.72	8350184.115	373201.007	319° 40' 23.97"
C4	76°23'30"	12.200	9.60	16.27	3.32	0+278.27	0+294.53	8350221.648	373182.834	334° 09' 54.38"

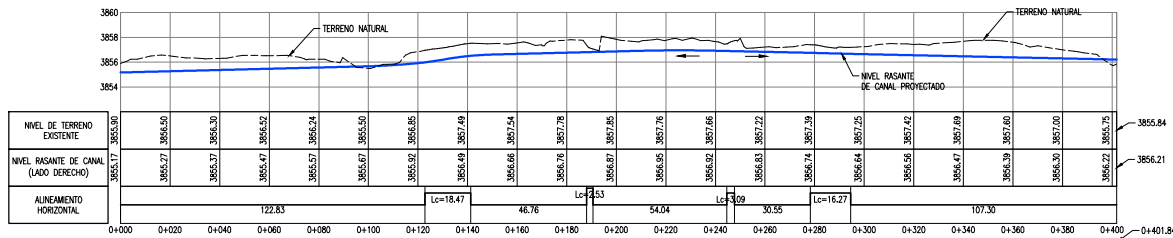


ELEMENTOS DE CURVA

PC: Inicio de curva
PT: Final de curva
PI: Punto de Intersección
R: Radio de Curva
LC: Longitud de Curva
A: Angulo de Deflexión



LEYENDA / SIMBOLOGIA

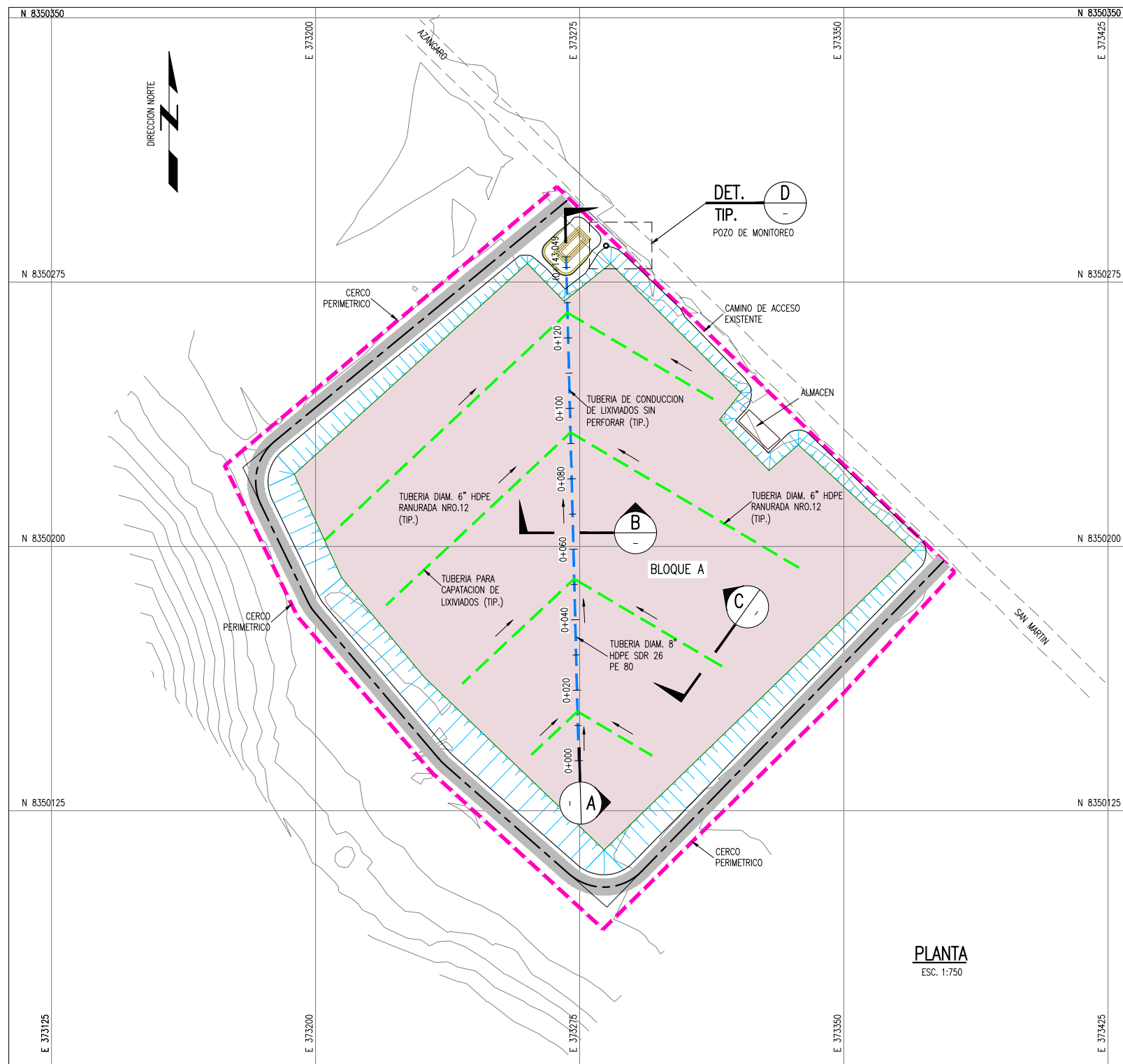


PERFIL LONGITUDINAL DE CANALES DE DRENAJE

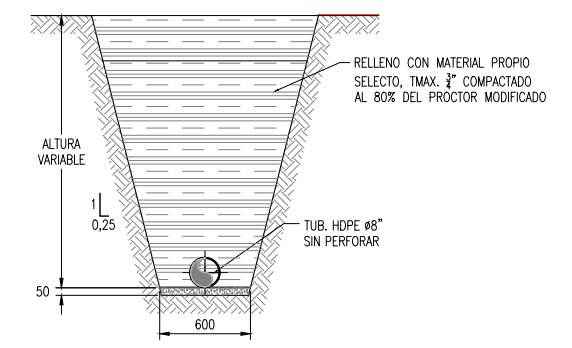
ESC 1:200 / H=1:1000

- NOTAS:
- LA INFORMACION TOPOGRAFICA ESTA EN EL SISTEMA UTM WGS84, ZONA 19 SUR.
 - LA UNIDAD PARA LAS DIMENSIONES ES EN MILIMETROS Y ELEVACIONES EN M.S.N.M., SALVO SE INDIQUE LO CONTRARIO.
 - LAS ESCALAS MOSTRADAS ES PARA EL FORMATO A1, PARA A3 CONSIDERAR EL DOBLE.

NOMBRE DEL PROYECTO PROYECTO DE INVERSION PUBLICA (PIP) A NIVEL DE PERFIL. RECUPERACION DE AREAS DEGRADADAS POR RESIDUOS SOLIDOS EN EL SECTOR CANAL AMARILLO-HISPAQUICA CRUZ CUNCA, DISTRITO DE AZANGARO, PROVINCIA DE AZANGARO, DEPARTAMENTO DE PUÑO.		
PLANO: DRENAJE PLUVIAL SUPERFICIAL		
ELABORADO POR: JICA SURVEY TEAM	FECHA: JUNIO 2015	LUGAR/CIUDA/REGION/DEPARTAMENTO: AZANGARO/AZANGARO/PUÑO
FECHA: JUNIO 2015		
PROYECTO: PROGRAMA DE RECUPERACION DE AREAS DEGRADADAS POR RESIDUOS SOLIDOS		
ESCALA: INDICADA		Nº DE LAMINA: RS-04

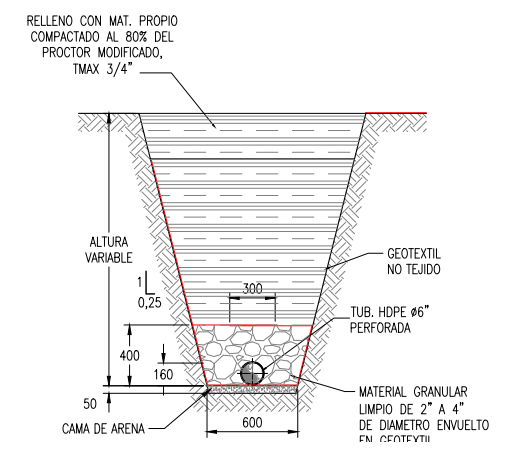


PLANTA
ESC. 1:750



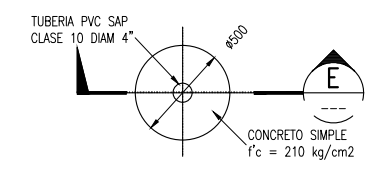
SECCION TYPICA EN DRENAJE PRINCIPAL

SECCION B
1:25



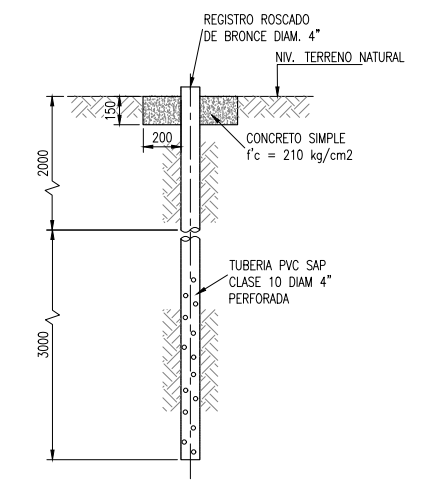
SECCION TYPICA EN DRENAJE SECUNDARIO

SECCION C
1:25



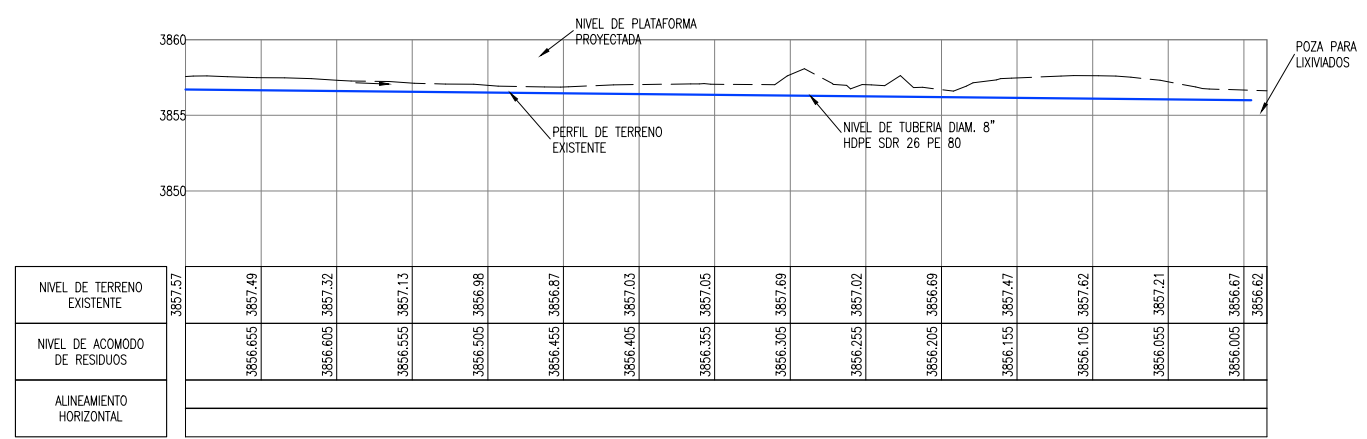
DETALLE DE POZO PARA MONITOREO

DETALLE D
1:20



DETALLE DE POZO PARA MONITOREO

SECCION E
1:20



PERFIL LONGITUDINAL DE TUBERIA PRINCIPAL

SECCION A
1:500

LEYENDA / SIMBOLOGIA

- LIMITE DE PROPIEDAD
- TUBERIA HDPE Ø 6" PERFORADA
- TUBERIA HDPE Ø 8" SIN PERFORAR
- CURVAS DE NIVEL PROYECTADO
- CURVAS DE NIVEL DEL TERRENO EXISTENTE

- NOTAS:**
- LA INFORMACION TOPOGRAFICA ESTA EN EL SISTEMA UTM WCS84, ZONA 19 SUR.
 - LA UNIDAD PARA LAS DIMENSIONES ES EN MILIMETROS Y ELEVACIONES EN M.S.N.M., SALVO SE INDIQUE LO CONTRARIO.
 - LAS ESCALAS MOSTRADAS ES PARA EL FORMATO A1, PARA A3 CONSIDERAR EL DOBLE.

PERÚ Ministerio del Ambiente

JICA

NOMBRE DEL PROYECTO: PROYECTO DE INVERSION PUBLICA (PIP) A NIVEL DE PERFIL: RECUPERACION DE AREAS DEGRADADAS POR RESIDUOS SOLIDOS EN EL SECTOR. CHANA JINAHUATA - HUAYRAPACA CRUZ CUNCA, DISTRITO DE AZANGARO, PROVINCIA DE AZANGARO, DEPARTAMENTO DE PUNO

ESCALA: INDICADA

PLANO: DRENAJE PARA MANEJO DE LIXIVIADOS

ELABORADO POR: JICA SURVEY TEAM

FECHA: MAYO 2015

LUGAR: CHANA JINAHUATA - HUAYRAPACA CRUZ CUNCA

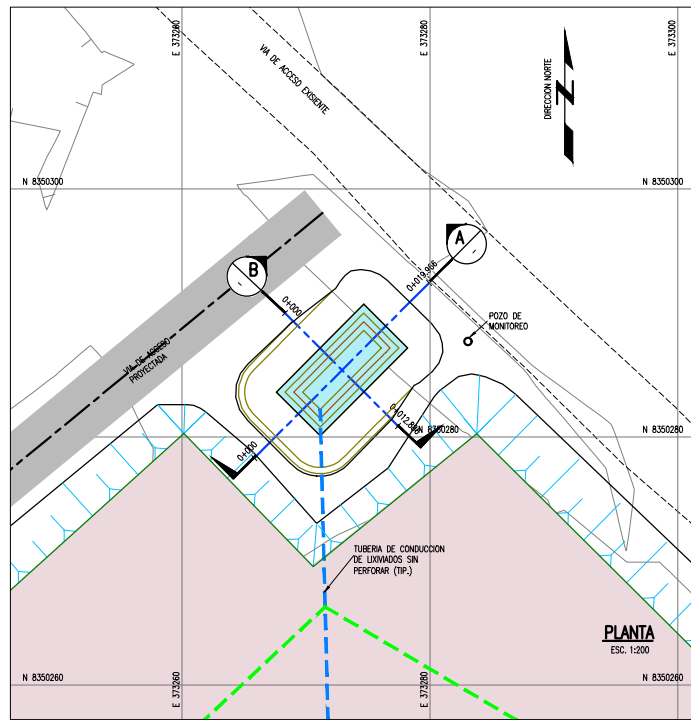
DISTRITO: AZANGARO

PROVINCIA: AZANGARO

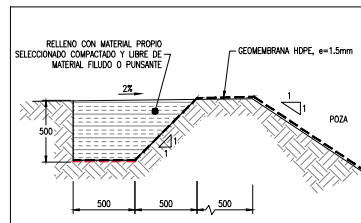
DEPARTAMENTO: PUNO

Nº DE LAMINA: RS-05-A

FUENTE: PROGRAMA DE RECUPERACION DE AREAS DEGRADADAS POR RESIDUOS SOLIDOS

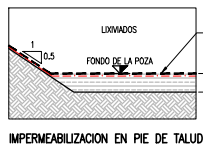


PLANTA
ESC. 1:200



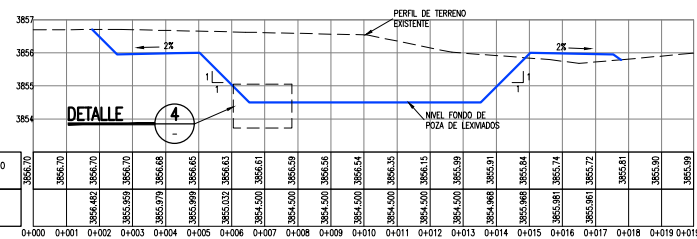
ANCLAJE DE IMPERMEABILIZACION EN BANQUETA PERIMETRAL
ESCALA: 1:20

DETALLE 5
1:20



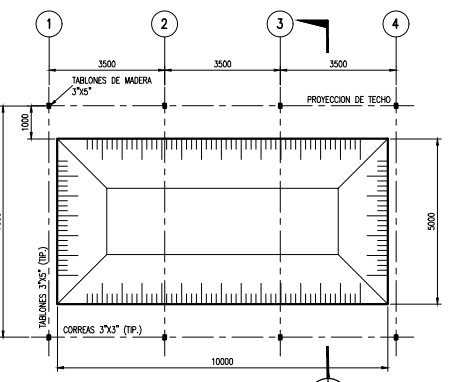
IMPERMEABILIZACION EN PIE DE TALUD

DETALLE TIP. 4
ESC. 1:20

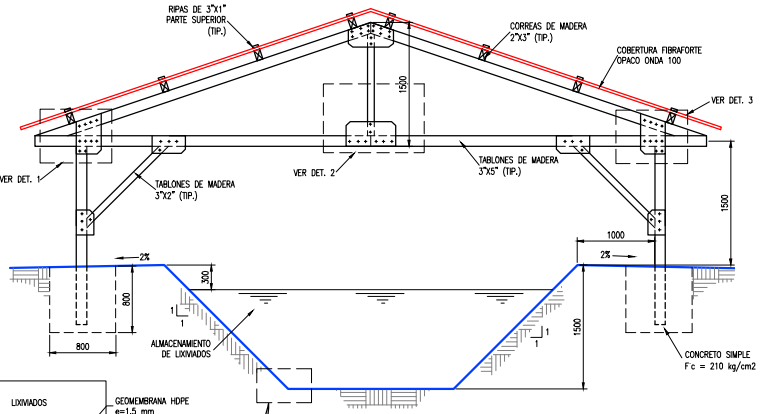


PERFIL LONGITUDINAL POZA PARA LIXIVADOS

SECCION A
1:75

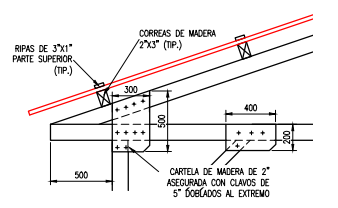


PLANTA TIPICA POZA PARA LIXIVADOS
ESCALA: 1:75



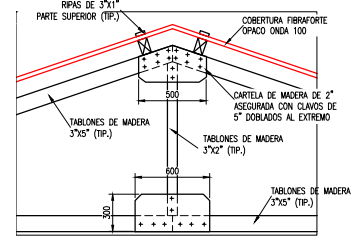
COBERTURA POZA PARA LIXIVADOS

SECCION C
1:30



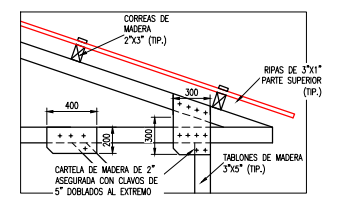
COBERTURA POZA PARA LIXIVADOS

DETALLE 1
1:20



COBERTURA POZA PARA LIXIVADOS

DETALLE 2
1:20



COBERTURA POZA PARA LIXIVADOS

DETALLE 3
1:20

LEYENDA / SIMBOLOGIA

- LIMITE DE PROPIEDAD
- TUBERIA HDPE # 6" PERFORADA
- TUBERIA HDPE # 6" SIN PERFORAR
- CURVAS DE NIVEL PROYECTADO
- CURVAS DE NIVEL DEL TERRENO EXISTENTE

NOTAS:
1. LA INFORMACION TOPOGRAFICA ESTA EN EL SISTEMA UTM WGS84, ZONA 19 SUR.
2. LA UNIDAD PARA LAS DIMENSIONES ES EN MILIMETROS Y ELEVACIONES EN M.S.N.M., SALVO SE INDIQUE LO CONTRARIO.
3. LAS ESCALAS MOSTRADAS ES PARA EL FORMATO A1, PARA A3 CONSIDERAR EL DOBLE.

PERU Ministerio del Ambiente **ICA**

NOMBRE DEL PROYECTO: PROYECTO DE INVERSION PUBLICA (PIP) A NIVEL DE PERIF. RECUPERACION DE AREAS DEGRADADAS POR RESIDUOS SOLIDOS EN EL SECTOR CHANA, MANAVALTA - HUANUCAMA CRUZ CUNCA, DISTRITO DE AZANGARO, PROVINCIA DE AZANGARO, DEPARTAMENTO DE PIURA.

ESCALA: INDICADA

PLANO: DRENAJE PARA MANEJO DE LIXIVADOS

ELABORADO POR: JICA SURVEY TEAM

FECHA: JUNIO 2015

LUGAR DONDE SE REALIZO EL DISEÑO: HUANUCAMA CRUZ CUNCA

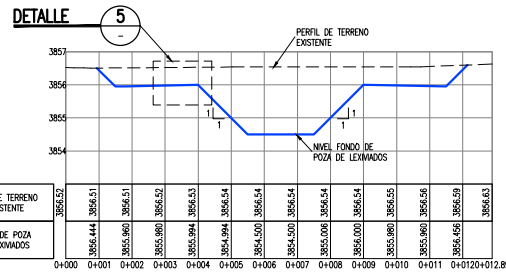
DISTRITO: AZANGARO

PROVINCIA: AZANGARO

DEPARTAMENTO: PIURA

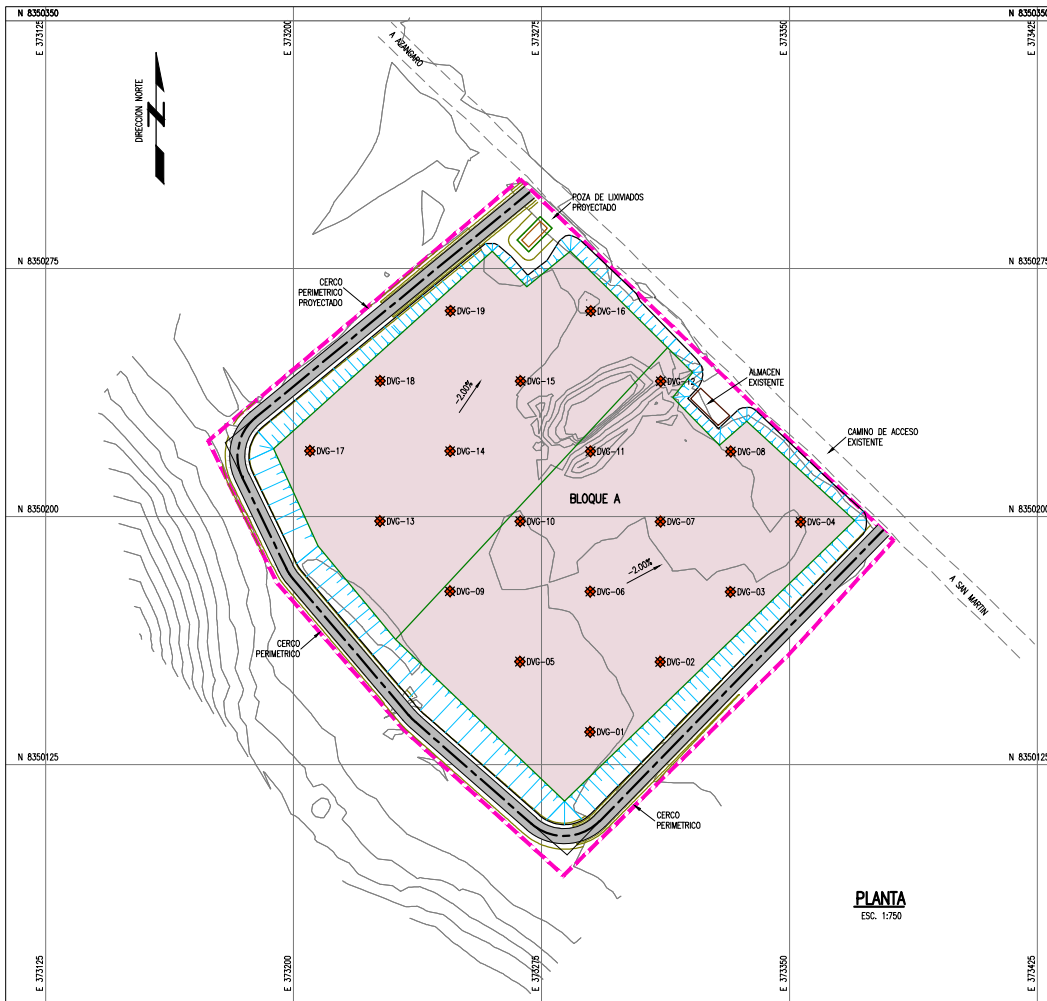
FECHA: PROGRAMA DE RECUPERACION DE AREAS DEGRADADAS POR RESIDUOS SOLIDOS

Nº DE LAMINA: RS-05-B



PERFIL LONGITUDINAL POZA PARA LIXIVADOS

SECCION B
1:75

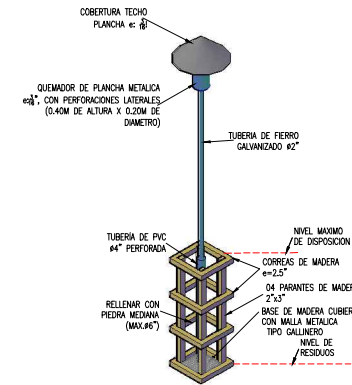
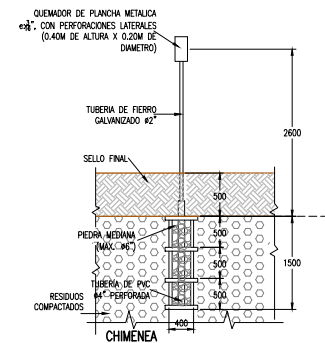
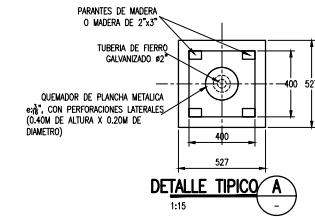


PLANTA
ESC. 1:750

UBICACION DE DRENES VERTICALES		
PUNTO	NORTE	ESTE
DVG-01	8350134.88	373289.68
DVG-02	8350156.06	373310.93
DVG-03	8350177.24	373332.17
DVG-04	8350198.42	373353.42
DVG-05	8350156.13	373268.50
DVG-06	8350177.31	373289.75
DVG-07	8350198.49	373310.99
DVG-08	8350219.67	373332.24

UBICACION DE DRENES VERTICALES		
PUNTO	NORTE	ESTE
DVG-09	8350177.38	373247.32
DVG-10	8350198.56	373268.56
DVG-11	8350219.74	373289.81
DVG-12	8350240.91	373311.05
DVG-13	8350198.42	373226.14
DVG-14	8350219.80	373247.39
DVG-15	8350240.98	373268.63
DVG-16	8350262.16	373289.88

UBICACION DE DRENES VERTICALES		
PUNTO	NORTE	ESTE
DVG-17	8350219.87	373204.96
DVG-18	8350241.05	373226.21
DVG-19	8350262.23	373247.45

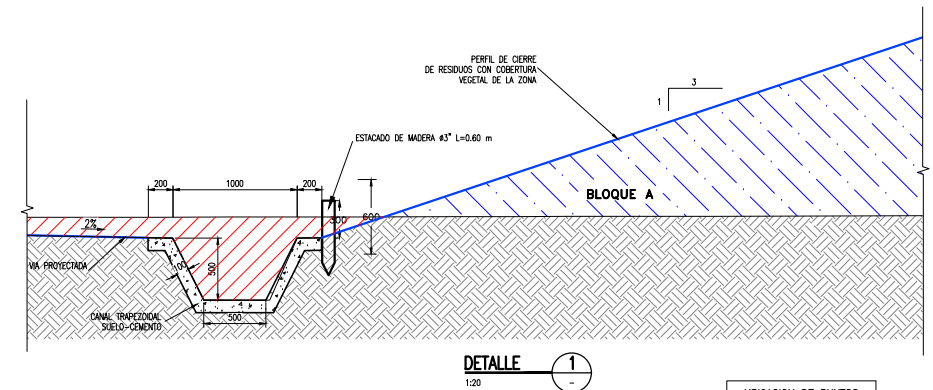
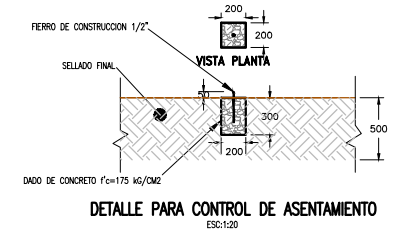
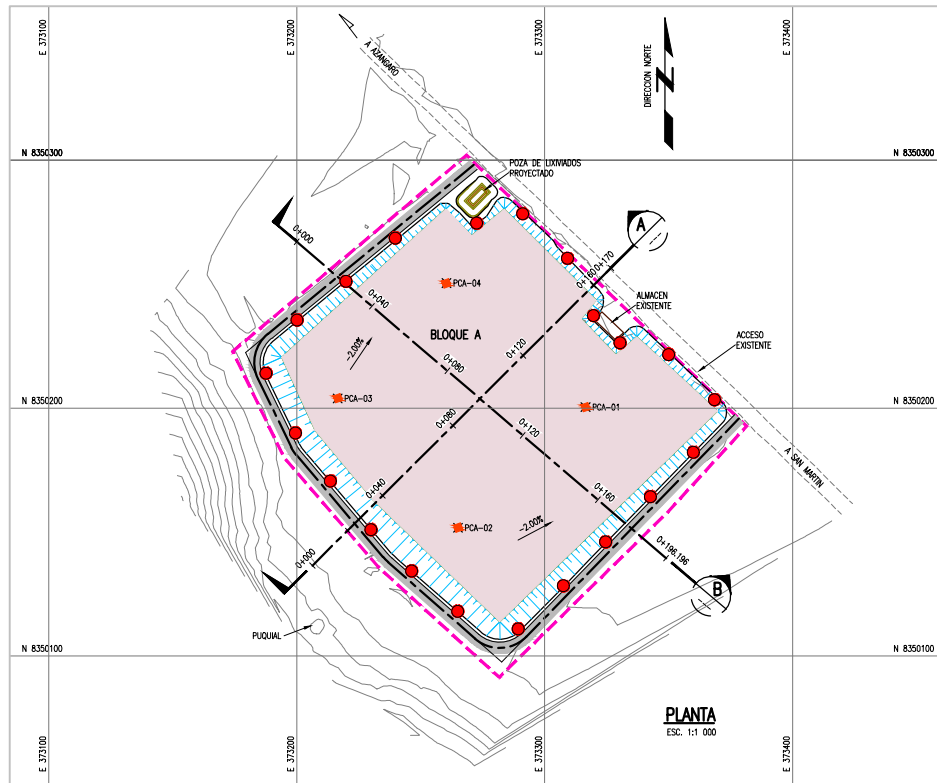


BASE DRENAJE VERTICAL
ISOMETRIA
S/E

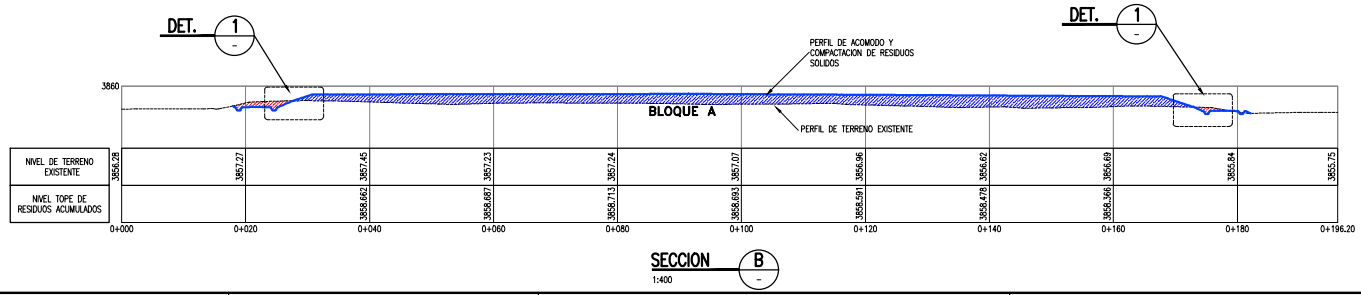
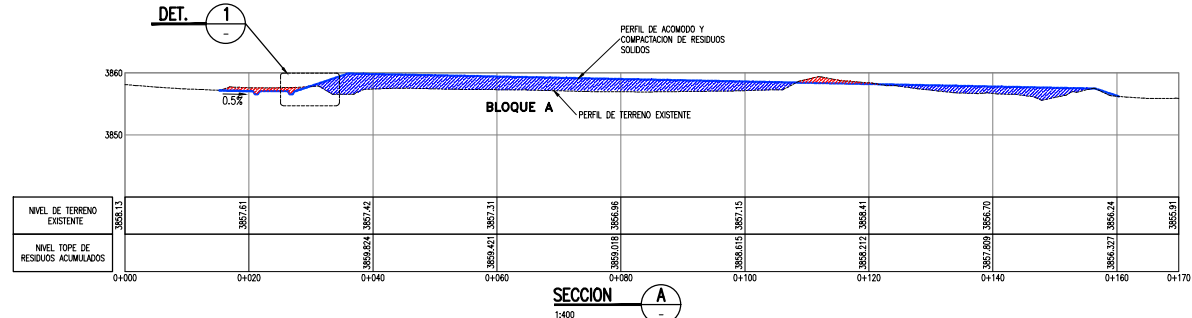
LEYENDA / SIMBOLOGIA	
	CERCO PERIMETRICO PROYECTADO
	CAMINO DE ACCESO EXISTENTE
	CURVAS DE NIVEL PROYECTADO
	CURVAS DE NIVEL DEL TERRENO EXISTENTE
	DREN VERTICAL DE GASES

- NOTAS:**
- LA INFORMACION TOPOGRAFICA ESTA EN EL SISTEMA UTM WGS84, ZONA 19 SUR.
 - LA UNIDAD PARA LAS DIMENSIONES ES EN MILIMETROS Y ELEVACIONES EN M.S.N.M., SALVO SE INDIQUE LO CONTRARIO.
 - LAS ESCALAS MOSTRADAS ES PARA EL FORMATO A1, PARA A3 CONSIDERAR EL DOBLE.

NOMBRE DEL PROYECTO: PROYECTO DE INVERSION PUBLICA (PIP) A NIVEL DE PERIF. RECUPERACION DE AREAS DEGRADADAS POR RESIDUOS SOLIDOS EN EL SECTOR CHANA, MANAYATA - HIDROGRAFIA CHUZO CURCA, DISTRITO DE AZANGARO, PROVINCIA DE AZANGARO, DEPARTAMENTO DE PLAZO.		
PLANO: DRENAJE VERTICAL DE GASES		
ELABORADO POR: JICA SURVEY TEAM	FECHA: JUNIO 2015	LUGAR/DONA: HERRERIA DEL CERCA
DISTRICTO: AZANGARO	PROVINCIA: AZANGARO	DEPARTAMENTO: PLAZO
FUENTE: PROGRAMA DE RECUPERACION DE AREAS DEGRADADAS POR RESIDUOS SOLIDOS		
ESCALA: INDICADA		Nº DE UNIDAD: RS-06



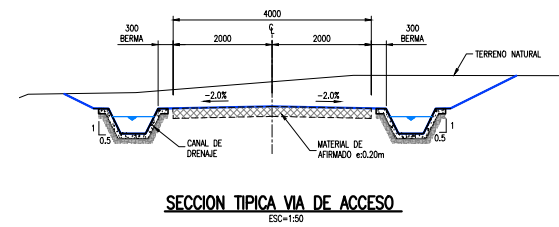
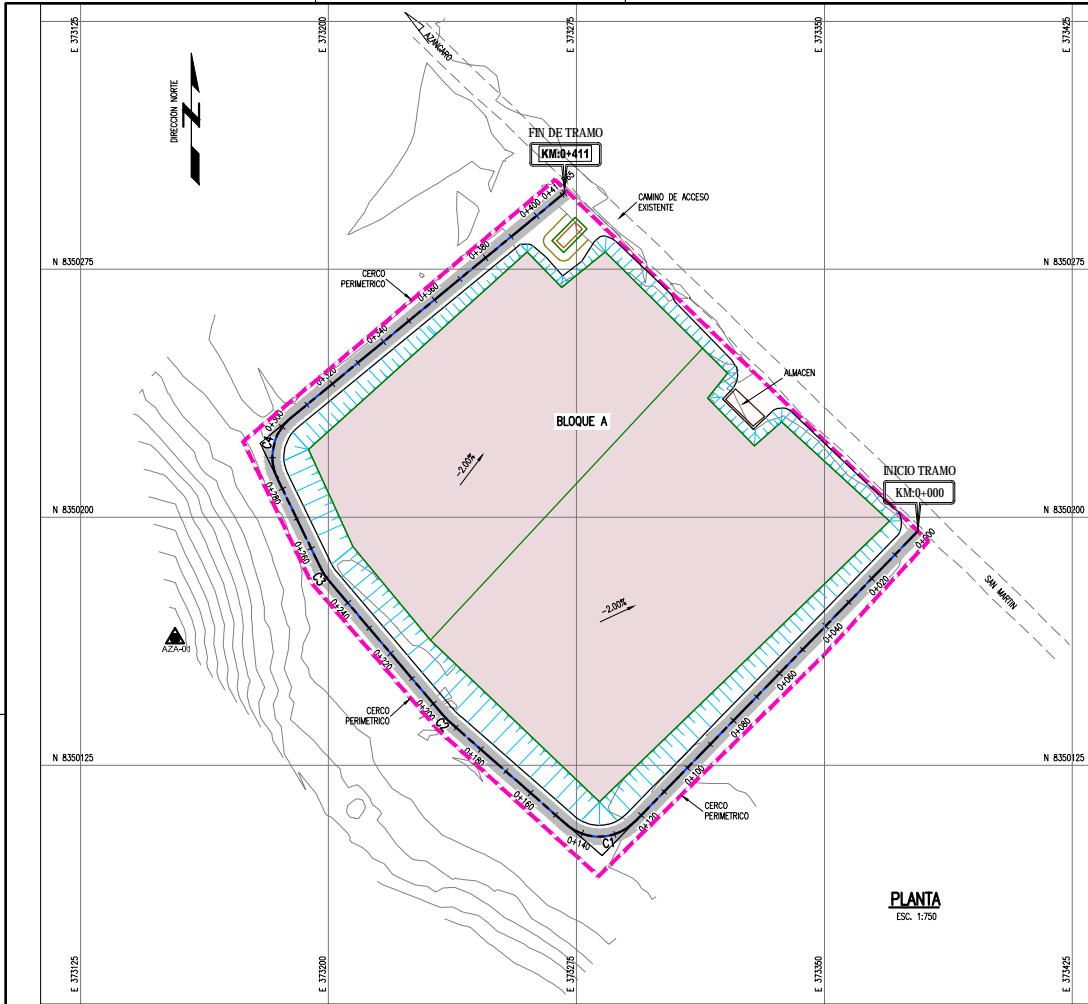
PUNTO	NORTE	ESTE
PCA-01	8350200.42	373316.52
PCA-02	8350151.76	373265.06
PCA-03	8350203.94	373216.53
PCA-04	8350250.48	373260.41



	LIMITE DE BOTADERO
	CAMINO DE ACCESO EXISTENTE
	CURVAS DE NIVEL PROYECTADO
	CURVAS DE NIVEL DEL TERRENO EXISTENTE
	ESTACADO DE LIMITE DE RESIDUOS
	PUNTO PARA CONTROL DE ASENTAMIENTOS

- NOTAS:
- LA INFORMACION TOPOGRAFICA ESTA EN EL SISTEMA UTM WGS84, ZONA 19 SUR.
 - LA UNIDAD PARA LAS DIMENSIONES ES EN METROS Y ELEVACIONES EN M.S.N.M., SALVO SE INDIQUE LO CONTRARIO.
 - LAS ESCALAS MOSTRADAS ES PARA EL FORMATO A1, PARA A3 CONSIDERAR EL DOBLE.

NOMBRE DEL PROYECTO PROYECTO DE INVERSION PUBLICA (PIP) A NIVEL DE PERFIL. RECUPERACION DE AREAS DEGRADADAS POR RESIDUOS SOLIDOS EN EL SECTOR CHANA, MANAAYATA - HINAYAPACA, CRUZ CUNCA, DISTRITO DE AZANGARO, PROVINCIA DE AZANGARO, DEPARTAMENTO DE PUNO.		
PLANO: PUNTOS PARA CONTROL DE ASENTAMIENTO Y ESTACADO DE LIMITE		
ELABORADO POR: JICA SURVEY TEAM	FECHA: JUNIO 2015	LUGAR: CHANA, MANAAYATA - HINAYAPACA, CRUZ CUNCA, DISTRITO DE AZANGARO, PROVINCIA DE AZANGARO, DEPARTAMENTO DE PUNO.
TITULO: PROGRAMA DE RECUPERACION DE AREAS DEGRADADAS POR RESIDUOS SOLIDOS		INDICADA: RS-07

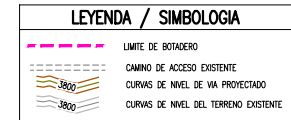
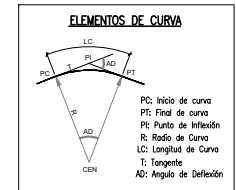


PARAMETROS DE CURVA CIRCULAR

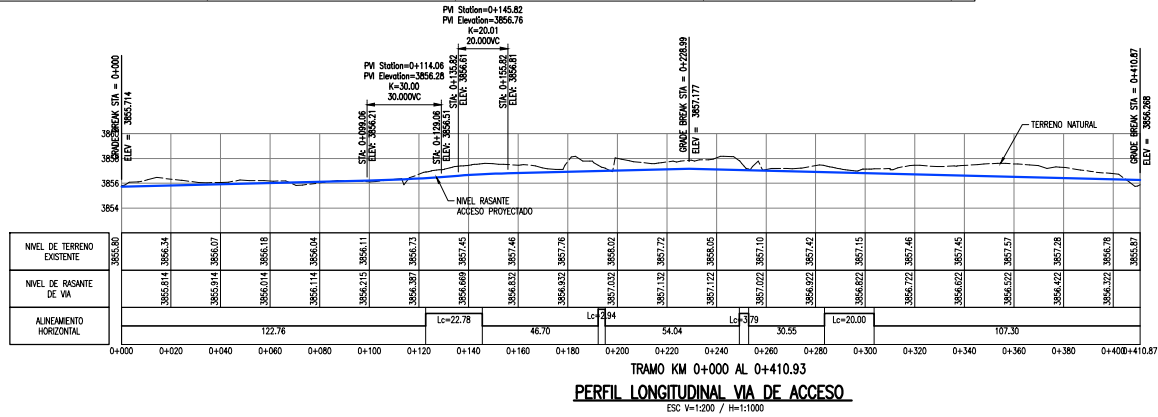
CURVA #	Delta	Radio	Tang.	Lc	Ext	PC	PT	Norte	Este
C1	86°59'44"	15,000	14.23	22.78	5.68	0+122.76	0+145.54	8350097.660	373282.725
C2	8°25'54"	20,000	1.47	2.94	0.05	0+192.23	0+195.18	8350138.799	373235.801
C3	14°29'30"	15,000	1.91	3.79	0.12	0+249.22	0+253.01	8350182.574	373198.642
C4	76°2'30"	15,000	11.80	20.00	4.09	0+283.56	0+303.56	8350222.411	373179.354

TABLA DE VOLUMEN TOTAL

V. CORTE (m³)	V. RELLENO (m³)
1975.61	47.85



- NOTAS:**
- LA INFORMACIÓN TOPOGRÁFICA ESTA EN EL SISTEMA UTM WGS84, ZONA 19 SUR.
 - LA UNIDAD PARA LAS DIMENSIONES ES EN METROS Y ELEVACIONES EN M.S.N.M., SALVO SE INDIQUE LO CONTRARIO.
 - LAS ESCALAS MOSTRADAS ES PARA EL FORMATO A1, PARA A3 CONSIDERAR EL DOBLE.



PERÚ Ministerio del Ambiente

JICA

NOMBRE DEL PROYECTO: PROYECTO DE INVERSIÓN PÚBLICA (PIP) A NIVEL DE PERÚ. RECUPERACIÓN DE ÁREAS DEGRADADAS POR RESIDUOS SÓLIDOS EN EL SECTOR CHANA, BAHUAYATA-HISUYAPACA, CRUZ CUNCA, DISTRITO DE AZANGARO, PROVINCIA DE AZANGARO, DEPARTAMENTO DE PIURA.

ESCALA: INDICADA

FECHA: JULIO 2015

LUGAR: CHANA BAHUAYATA - AZANGARO

DISTRITO: CRUZ CUNCA

PROVINCIA: AZANGARO

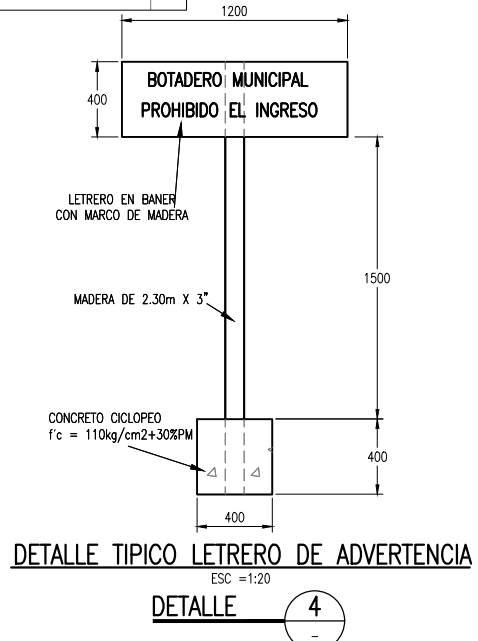
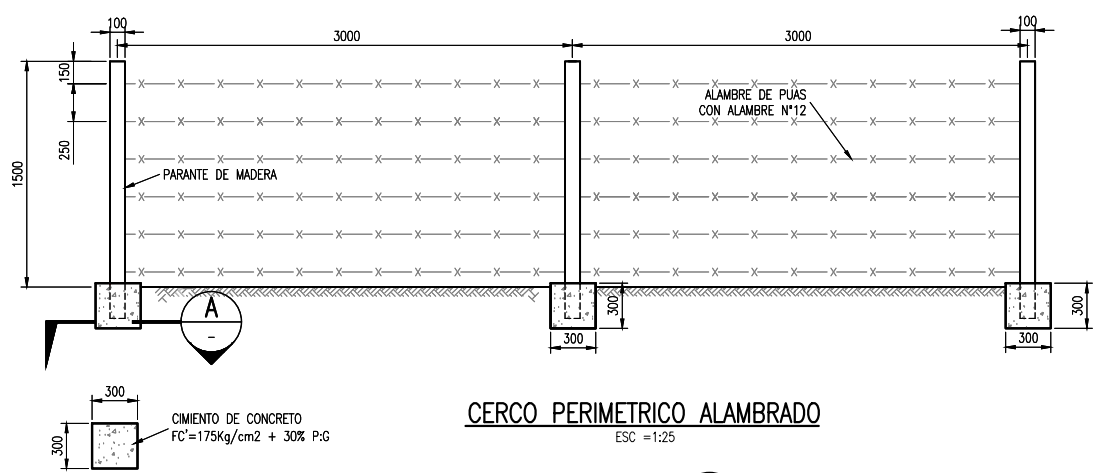
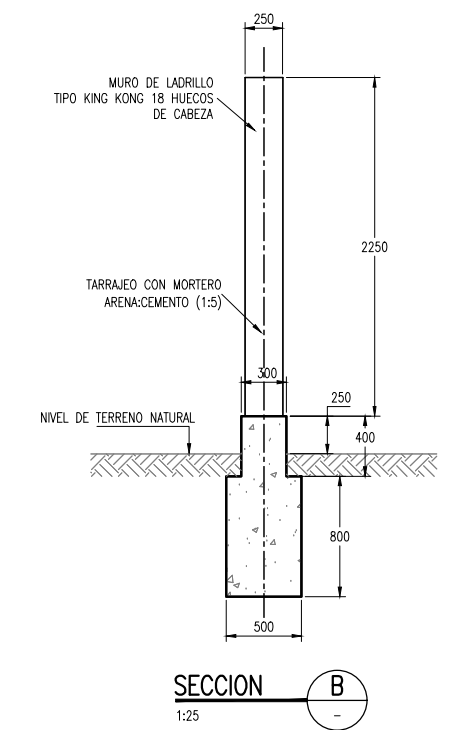
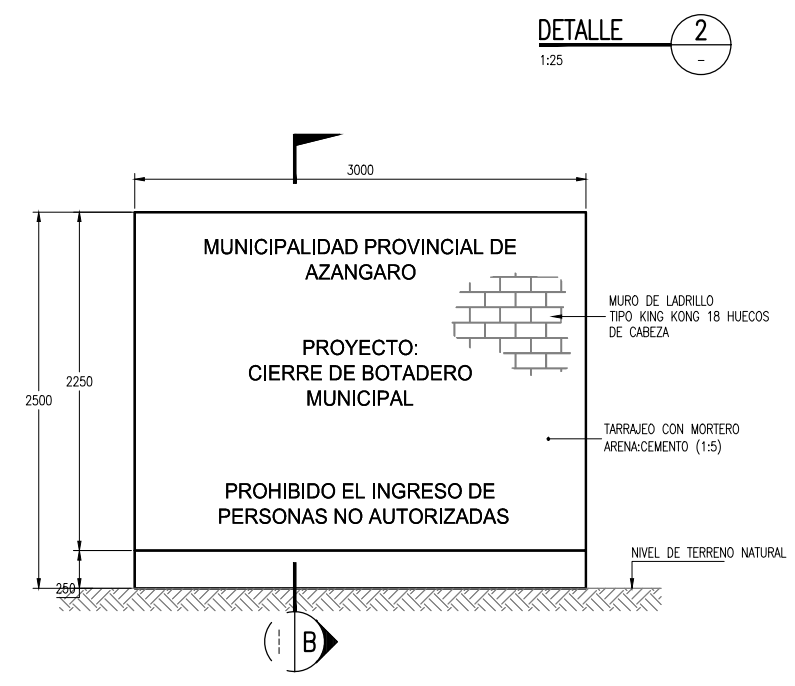
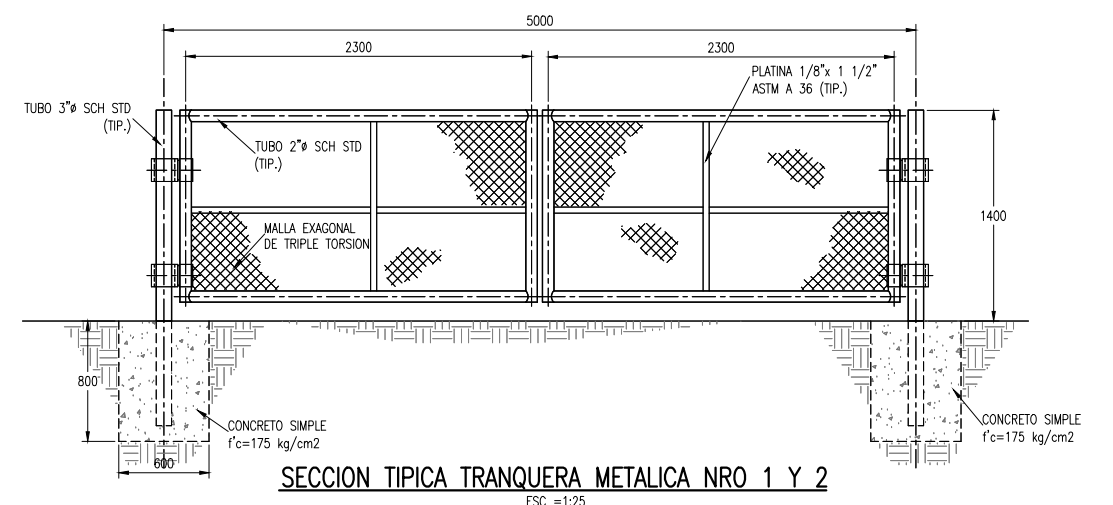
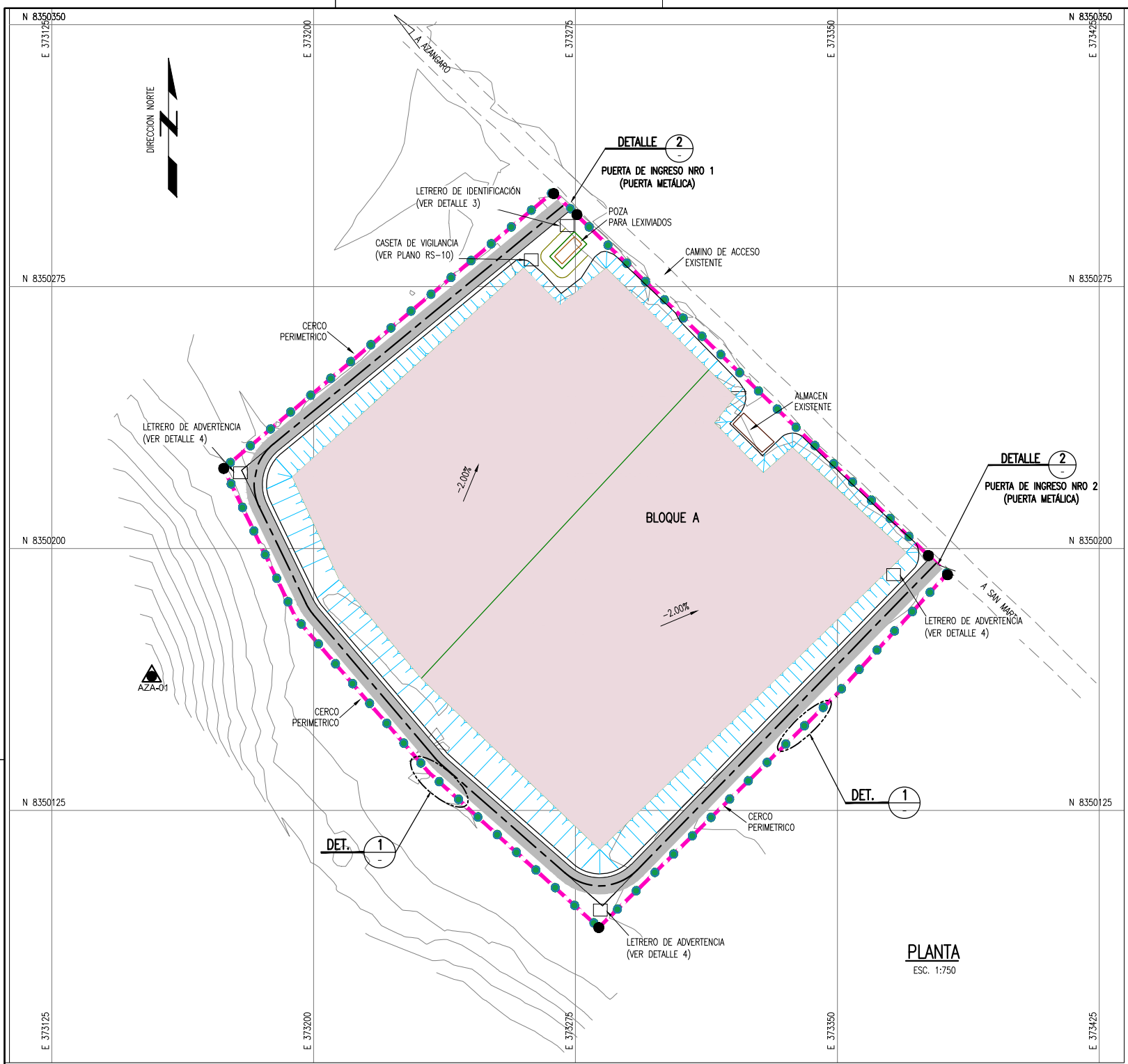
DEPARTAMENTO: PIURA

FECHA: JULIO 2015

INDICADA

RS-08

TÍTULO: PROGRAMA DE RECUPERACIÓN DE ÁREAS DEGRADADAS POR RESIDUOS SÓLIDOS



CERCO PERIMETRICO

PUNTO	ESTE (X)	NORTE (Y)
A	373241.2639	8350327.8755
B	373389.1053	8350185.2222
C	373274.5178	8350062.3887
D	373175.1000	8350165.4800
E	373151.0200	8350247.7800

CUADRO DE AREA

DESCRIPCION	AREA (Ha)
CERCO PERIMETRICO	2,29

- NOTAS:**
- LA INFORMACION TOPOGRAFICA ESTA EN EL SISTEMA UTM WGS84, ZONA 19 SUR.
 - LA UNIDAD PARA LAS DIMENSIONES ES EN MILIMETROS Y ELEVACIONES EN M.S.N.M., SALVO SE INDIQUE LO CONTRARIO.
 - LAS ESCALAS MOSTRADAS ES PARA EL FORMATO A1, PARA A3 CONSIDERAR EL DOBLE.

LEYENDA / SIMBOLOGIA

	CERCO PERIMETRICO
	CAMINO DE ACCESO EXISTENTE
	CURVAS DE NIVEL PROYECTADO
	CURVAS DE NIVEL EXISTENTE
	VERTICE DE CERCO PERIMETRICO

PERÚ Ministerio del Ambiente

JICA

NOMBRE DEL PROYECTO: PROYECTO DE INVERSION PUBLICA (PIP) A NIVEL DE PERFIL: RECUPERACION DE AREAS DEGRADADAS POR RESIDUOS SOLIDOS EN EL SECTOR CHANA JINAHUATA - HUAYRAPACA CRUZ CUNCA, DISTRITO DE AZANGARO, PROVINCIA DE AZANGARO, DEPARTAMENTO DE PUNO

ESCALA: INDICADA

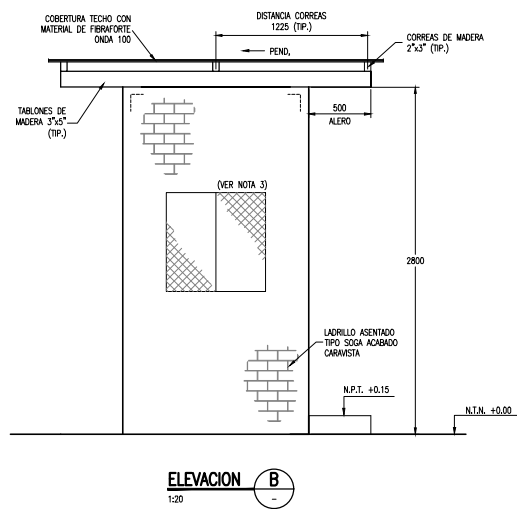
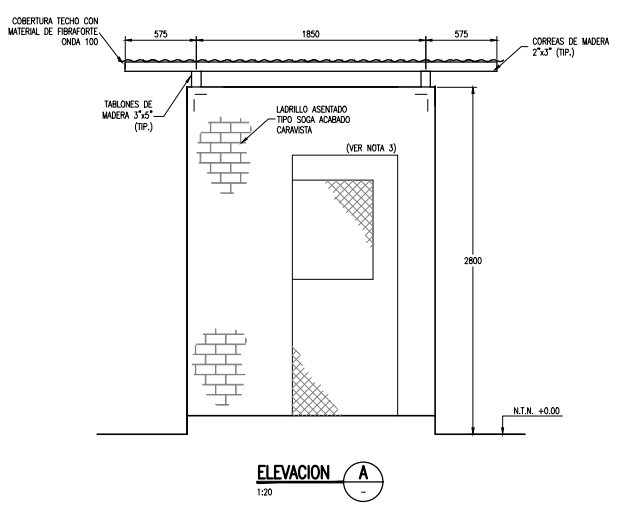
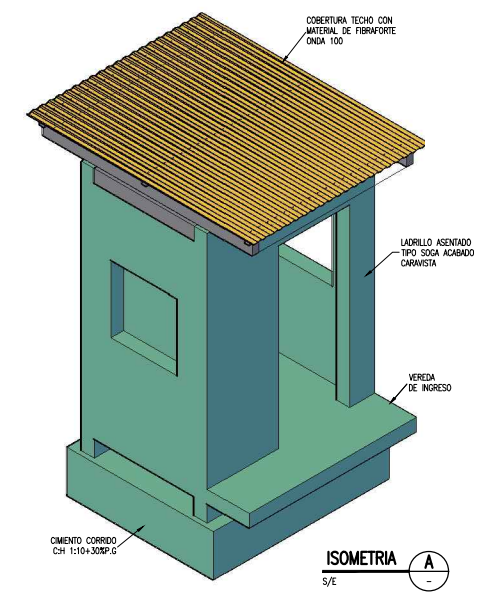
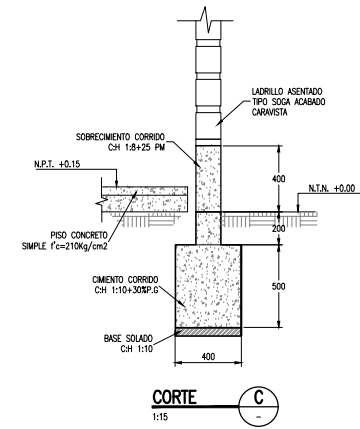
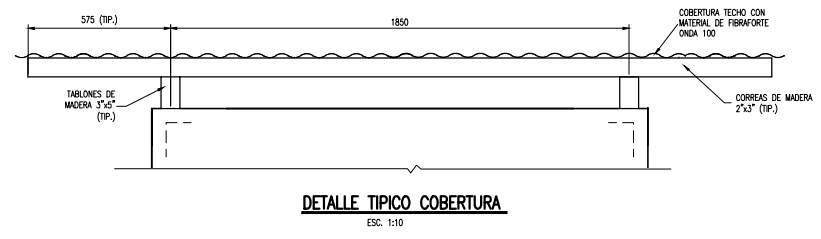
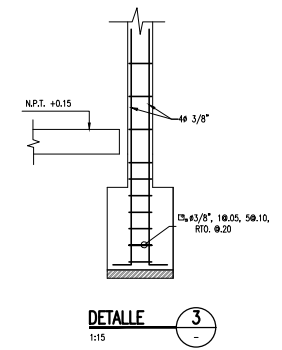
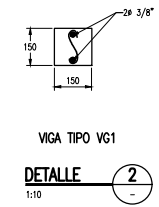
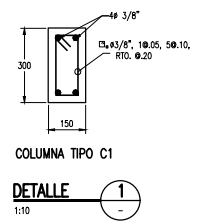
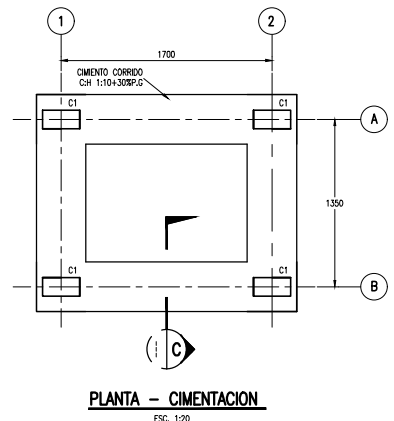
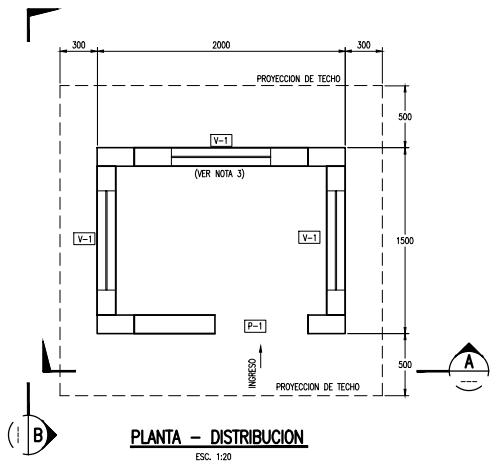
PLANO: CERCO PERIMETRICO Y SEÑALIZACION

ELABORADO POR: JICA SURVEY TEAM DATUM: WGS 84 FECHA: JUNIO 2015 LUGAR: CHANA JINAHUATA - HUAYRAPACA CRUZ CUNCA DISTRITO: AZANGARO PROVINCIA: AZANGARO DEPARTAMENTO: PUNO

FUENTE: PROGRAMA DE RECUPERACION DE AREAS DEGRADADAS POR RESIDUOS SOLIDOS

Nº DE LAMINA: RS-09



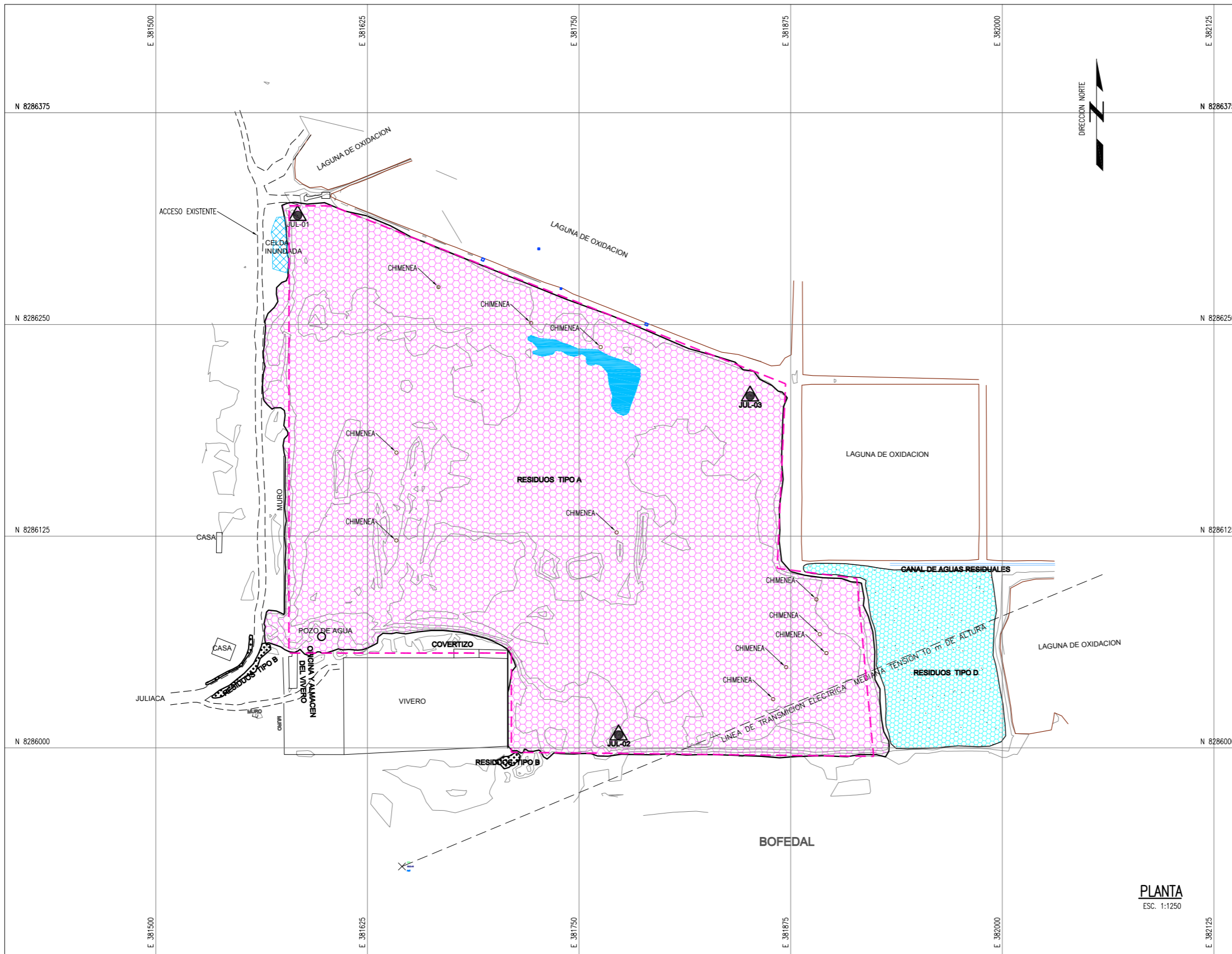


CUADRO DE VANOS				
DESCRIPCION	LARGO	ANCHO	ALTURA	PARAPETO
V-1	0.80	0.80	1.10	—
P-1	—	0.85	2.10	—

- NOTAS:**
- LA UNIDAD PARA LAS DIMENSIONES ES EN MILIMETROS Y ELEVACIONES EN M.S.N.M., SALVO SE INDIQUE LO CONTRARIO.
 - LAS ESCALAS MOSTRADAS ES PARA EL FORMATO A1, PARA AS CONSIDERAR EL DOBLE.
 - LAS VENTANAS Y PUERTA DE LA CASITA DE VIGILANCIA SERAN CON MARCO DE FIERRO Y MALLA EXAGONAL DE TRIPLE TORSION.

NOMBRE DEL PROYECTO PROYECTO DE INVERSION PUBLICA (PIP) A NIVEL DE PERIF. RECUPERACION DE AREAS DEGRADADAS POR RESIDUOS SOLIDOS EN EL SECTOR CHANA, INHAYACATA - HINAYACATA, CRUZ CUNCA, DISTRITO DE AZANGARO, PROVINCIA DE AZANGARO, DEPARTAMENTO DE PUNO.			
PLANO: CASETA DE VIGILANCIA			
ELABORADO POR: JICA SURVEY TEAM	DATUM: WGS 84	FEDA: JUNIO 2015	LUGAR: CUNCA, INHAYACATA, DISTRITO: HINAYACATA, AZANGARO, PROVINCIA: AZANGARO, DEPARTAMENTO: PUNO
FECHA: JUNIO 2015			ESCALA: INDICADA
PROGRAMA: PROGRAMA DE RECUPERACION DE AREAS DEGRADADAS POR RESIDUOS SOLIDOS			Nº DE LAMINA: RS-10

16 Juliaca



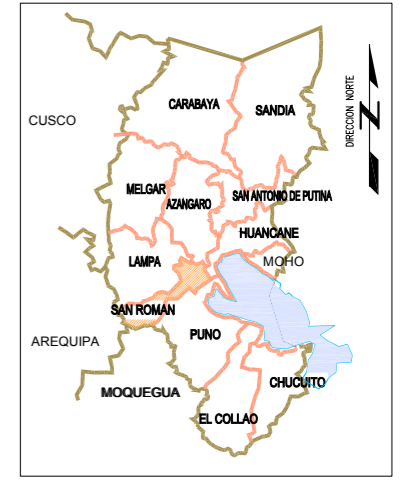
PLANTA
ESC. 1:1250

NOTAS:
 1. LA INFORMACION TOPOGRAFICA ESTA EN EL SISTEMA UTM WGS84, ZONA 19 SUR.
 2. LA UNIDAD PARA LAS DIMENSIONES ES EN MILIMETROS Y ELEVACIONES EN M.S.N.M., SALVO SE INDIQUE LO CONTRARIO.
 3. LAS ESCALAS MOSTRADAS ES PARA EL FORMATO A1, PARA A3 CONSIDERAR EL DOBLE.

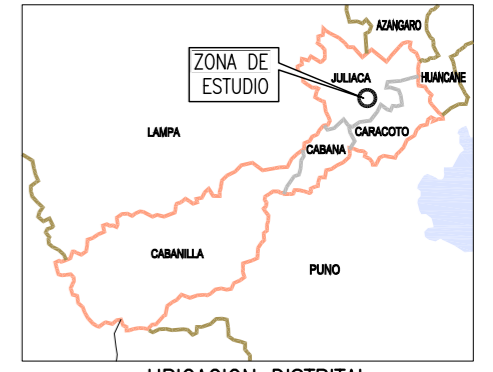
LEYENDA / SIMBOLOGIA			
	LIMITE DEPARTAMENTAL		CURVAS DE NIVEL DEL TERRENO EXISTENTE
	LIMITE PROVINCIAL		VERTICE DE LA POLIGONAL
	LIMITE DISTRITAL		PUNTO DE CONTROL TOPOGRAFICO
	LIMITE DE BOTADERO		RESIDUO TIPO A
	LIMITE DE PROYECTO		RESIDUO TIPO D
	CAMINO DE ACCESO EXISTENTE		



UBICACION DEL DEPARTAMENTO
SIN ESCALA

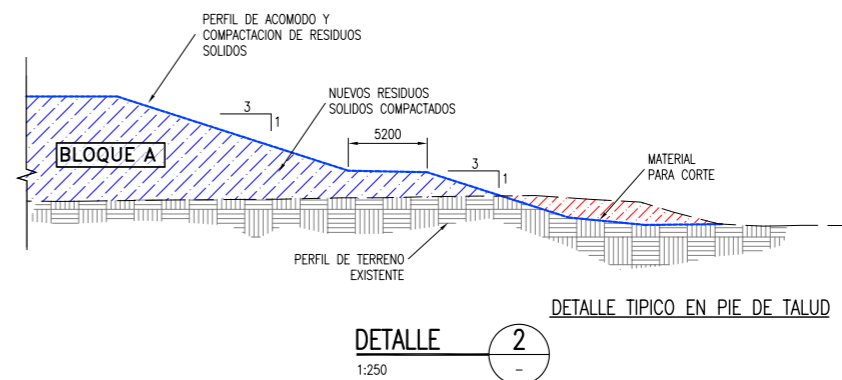
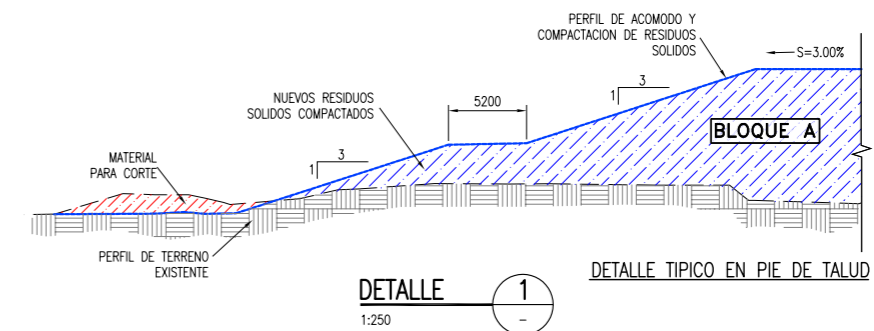
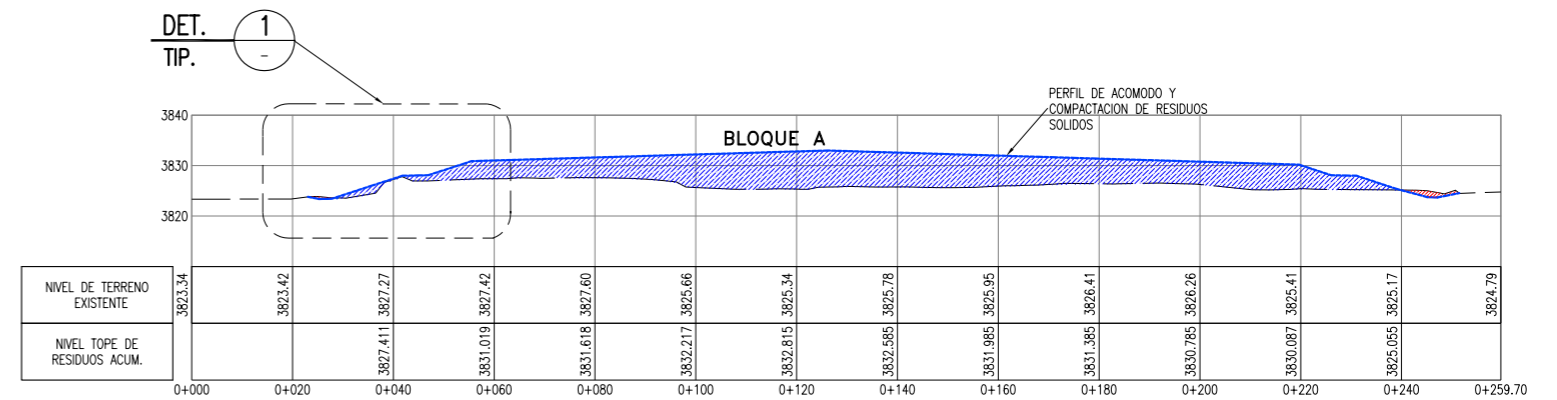
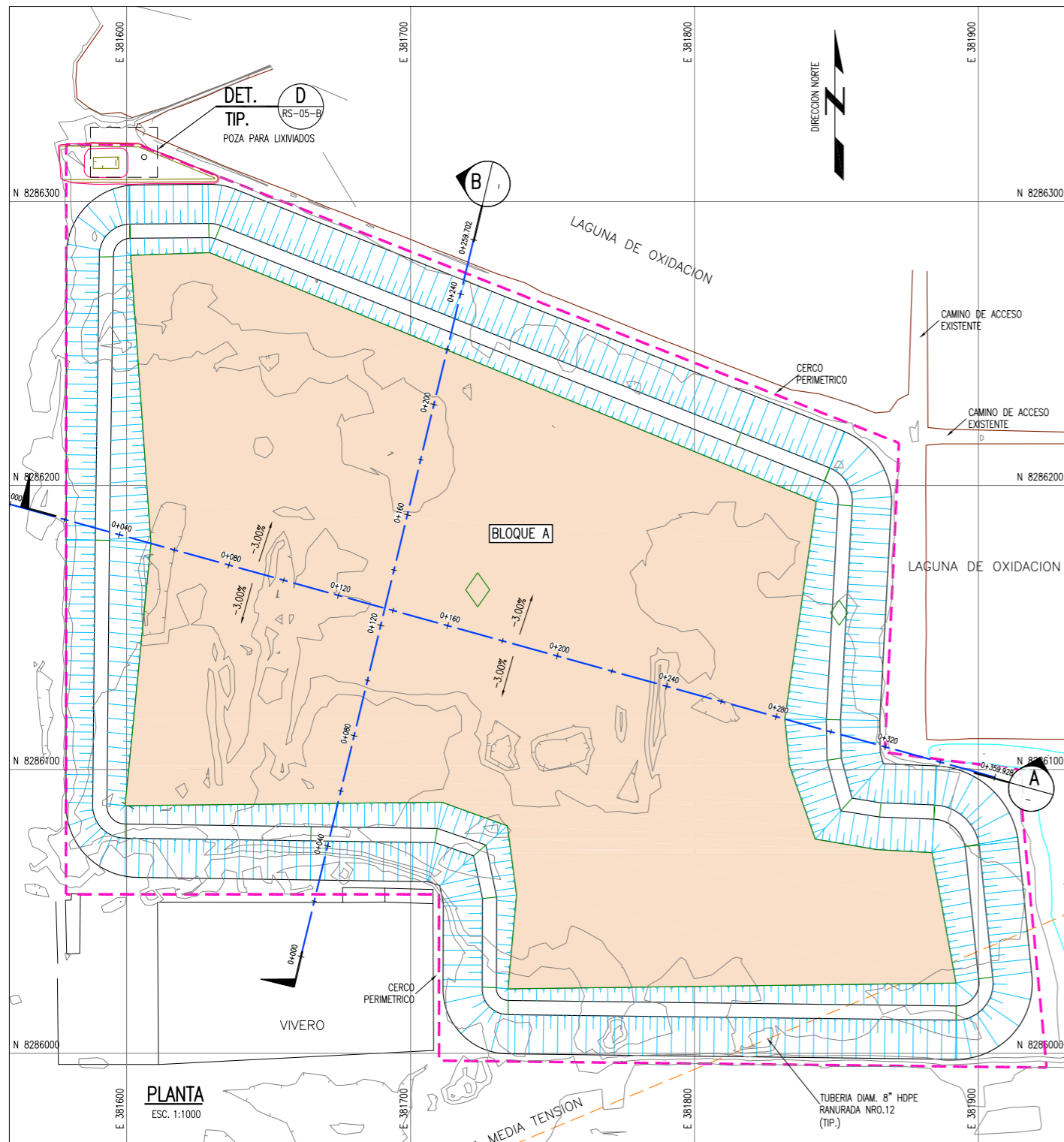


UBICACION PROVINCIAL
SIN ESCALA



UBICACION DISTRITAL
SIN ESCALA

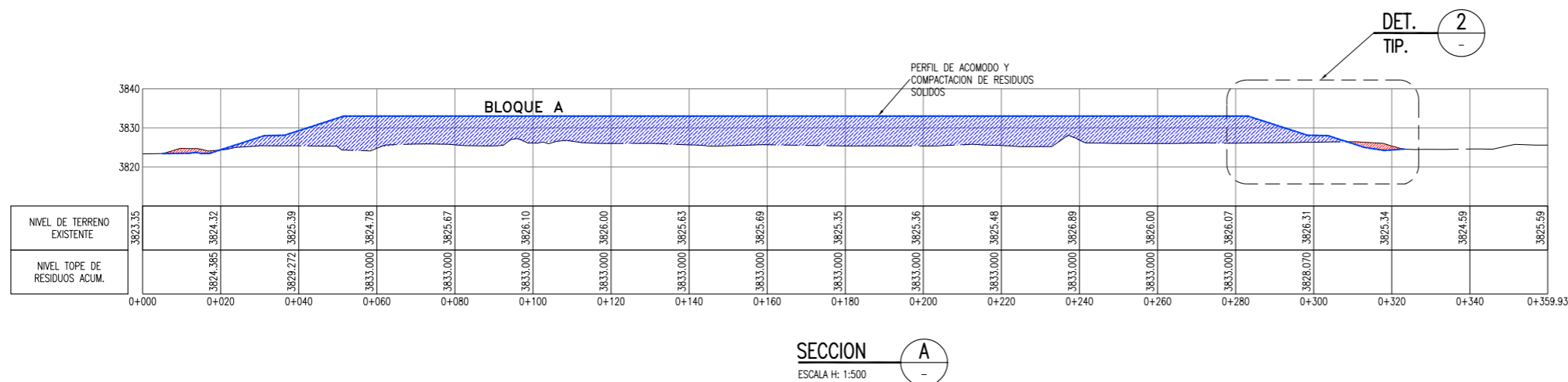
PERÚ Ministerio del Ambiente			
NOMBRE DEL PROYECTO: PROYECTO DE INVERSION PUBLICA (PIP) A NIVEL DE PERIF. RECUPERACION DE AREAS DEGRADADAS POR RESIDUOS SOLIDOS EN EL SECTOR CHILLA, DISTRITO DE JULIACA, PROVINCIA DE SAN ROMÁN, DEPARTAMENTO DE PUNO		ESCALA: INDICADA	
PLANO: UBICACION Y TOPOGRAFICO		Nº DE LAMINA: RS-01	
ELABORADO POR: JICA SURVEY TEAM	DATUM: WGS 84	FECHA: JULIO 2015	LUGAR: CHILLA PROVINCIA: SAN ROMÁN
		DISTRITO: JULIACA DEPARTAMENTO: PUNO	
FUENTE: PROGRAMA DE RECUPERACION DE AREAS DEGRADADAS POR RESIDUOS SOLIDOS			



LEYENDA / SIMBOLOGIA

	LIMITE DE BOTADERO
	CAMINO DE ACCESO EXISTENTE
	CURVAS DE NIVEL PROYECTADO
	CURVAS DE NIVEL DEL TERRENO EXISTENTE
	RESIDUOS SOLIDOS ACOMODADOS
	ZONA DE CORTE DE RESIDUOS SOLIDOS ACOMODADOS

- NOTAS:**
- LA INFORMACION TOPOGRAFICA ESTA EN EL SISTEMA UTM WGS84, ZONA 19 SUR.
 - LA UNIDAD PARA LAS DIMENSIONES ES EN MILIMETROS Y ELEVACIONES EN M.S.N.M., SALVO SE INDIQUE LO CONTRARIO.
 - LAS ESCALAS MOSTRADAS ES PARA EL FORMATO A1, PARA A3 CONSIDERAR EL DOBLE.



PERÚ Ministerio del Ambiente

jica

NOMBRE DEL PROYECTO: **PROYECTO DE INVERSION PUBLICA (PIP) A NIVEL DE PERFIL: RECUPERACION DE AREAS DEGRADADAS POR RESIDUOS SOLIDOS EN EL SECTOR CHILLA, DISTRITO DE JULIACA, PROVINCIA DE SAN ROMÁN, DEPARTAMENTO DE PUNO**

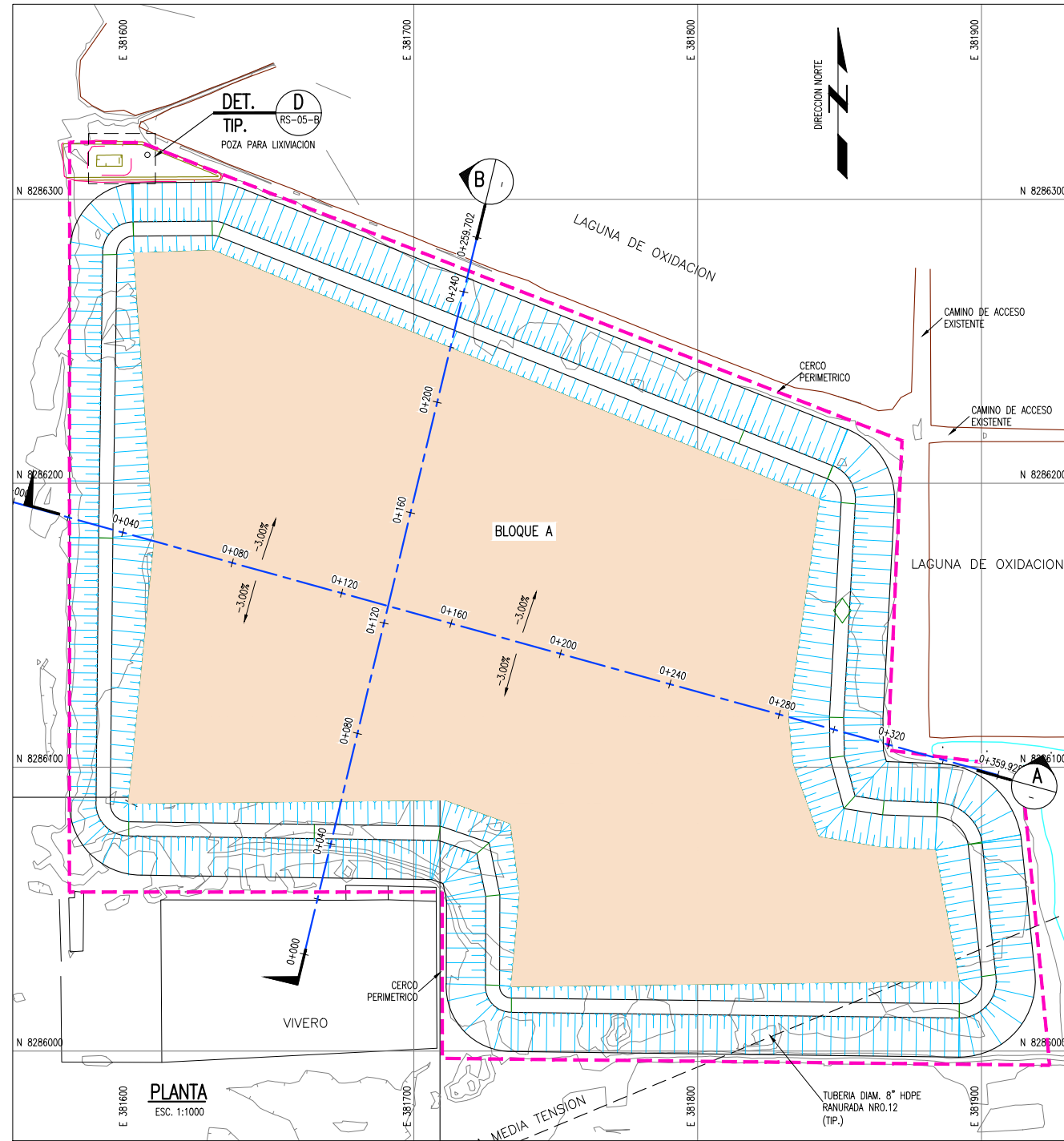
ESCALA: INDICADA

PLANO: **TRASLADO, ACOMODO Y COMPACTACION DE RESIDUOS SOLIDOS**

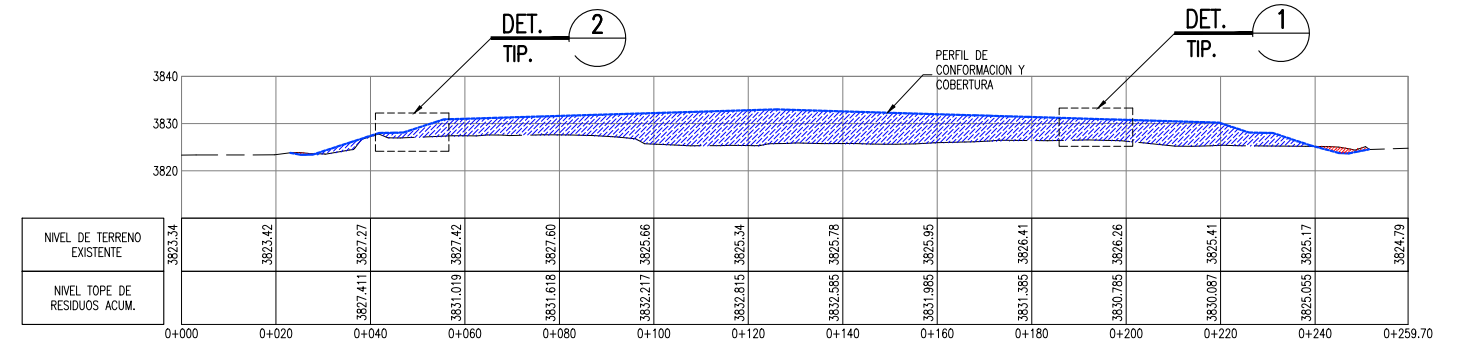
ELABORADO POR: JICA SURVEY TEAM | DATUM: WGS 84 | FECHA: JULIO 2015 | LUGAR: CHILLA | DISTRITO: JULIACA | PROVINCIA: SAN ROMÁN | DEPARTAMENTO: PUNO

FUENTE: PROGRAMA DE RECUPERACION DE AREAS DEGRADADAS POR RESIDUOS SOLIDOS

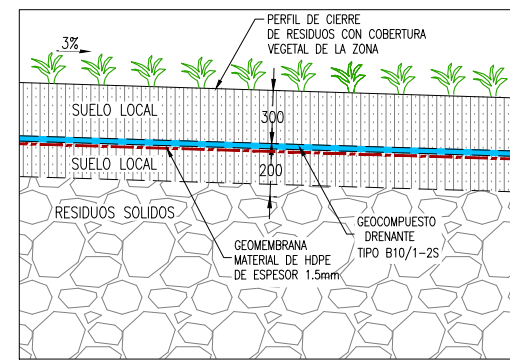
Nº DE LÁMINA: **RS-02**



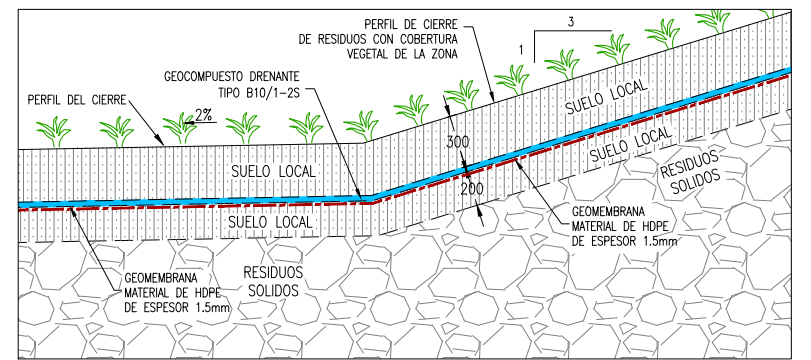
PLANTA
ESC. 1:1000



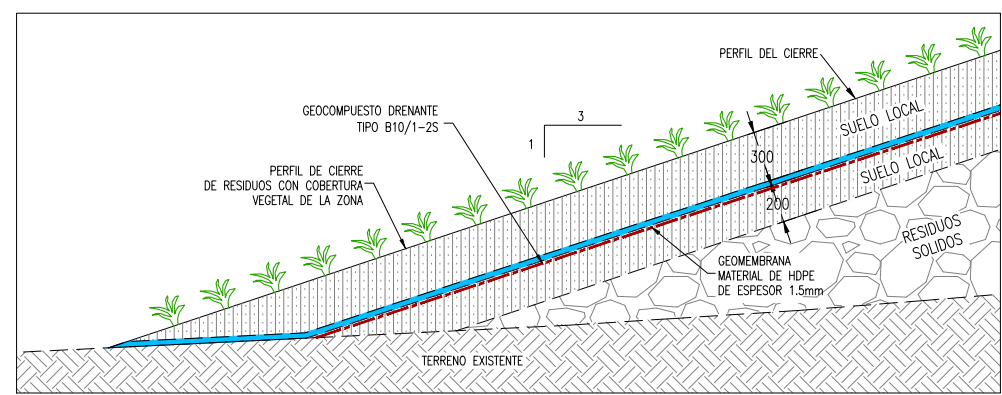
SECCION B
ESCALA H: 1:500



DETALLE 1 SECCION TIPICA EN BOTADERO
1:20



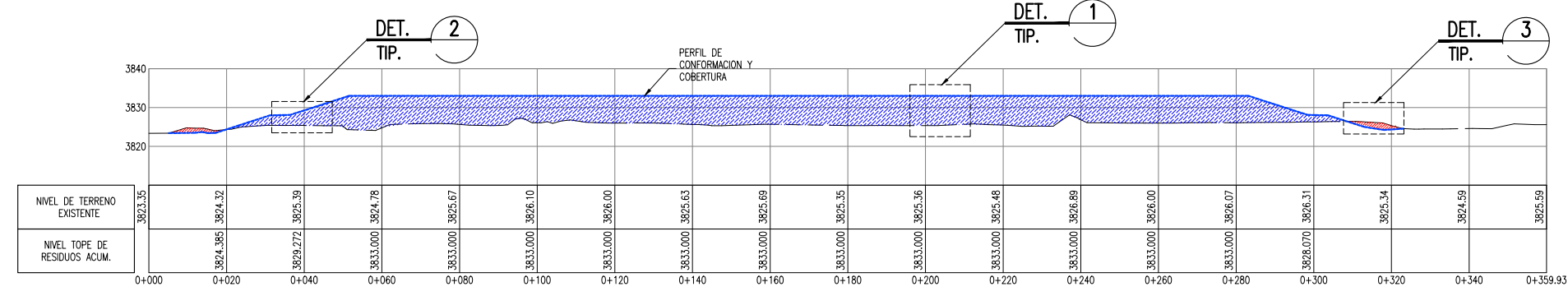
DETALLE 2 SECCION TIPICA TALUD CON BANQUETA
1:20



DETALLE 3 SECCION TIPICA AMBOS LADOS BOTADERO
1:20

LEYENDA / SIMBOLOGIA

- LIMITE DE BOTADERO
- - - CAMINO DE ACCESO EXISTENTE
- 3800 CURVAS DE NIVEL PROYECTADO
- 3800 CURVAS DE NIVEL DEL TERRENO EXISTENTE
- RESIDUOS SOLIDOS ACOMODADOS
- DIQUE DE TIERRA



SECCION A
ESCALA H: 1:500

NOTAS:
 1. LA INFORMACION TOPOGRAFICA ESTA EN EL SISTEMA UTM WGS84, ZONA 19 SUR.
 2. LA UNIDAD PARA LAS DIMENSIONES ES EN MILIMETROS Y ELEVACIONES EN M.S.N.M., SALVO SE INDIQUE LO CONTRARIO.
 3. LAS ESCALAS MOSTRADAS ES PARA EL FORMATO A1, PARA A3 CONSIDERAR EL DOBLE.

PERÚ Ministerio del Ambiente **JICA**

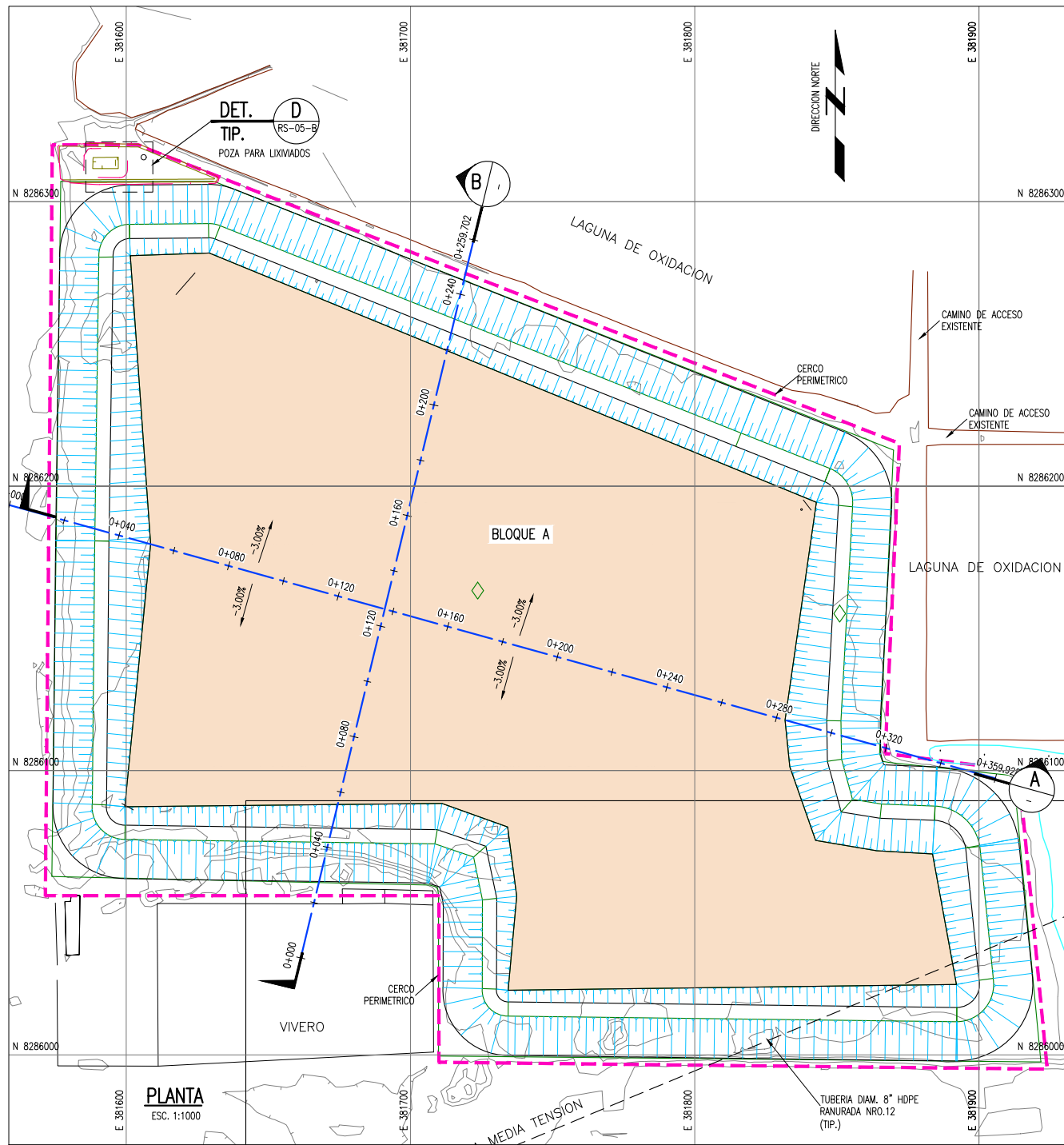
NOMBRE DEL PROYECTO: PROYECTO DE INVERSION PUBLICA (PIP) A NIVEL DE PERFIL: RECUPERACION DE AREAS DEGRADADAS POR RESIDUOS SOLIDOS EN EL SECTOR CHILLA, DISTRITO DE JULIACA, PROVINCIA DE SAN ROMAN, DEPARTAMENTO DE PUNO

ELABORADO POR: JICA SURVEY TEAM | DATUM: WGS 84 | FECHA: JULIO 2015 | LUGAR: CHILLA | DISTRITO: JULIACA | DEPARTAMENTO: PUNO

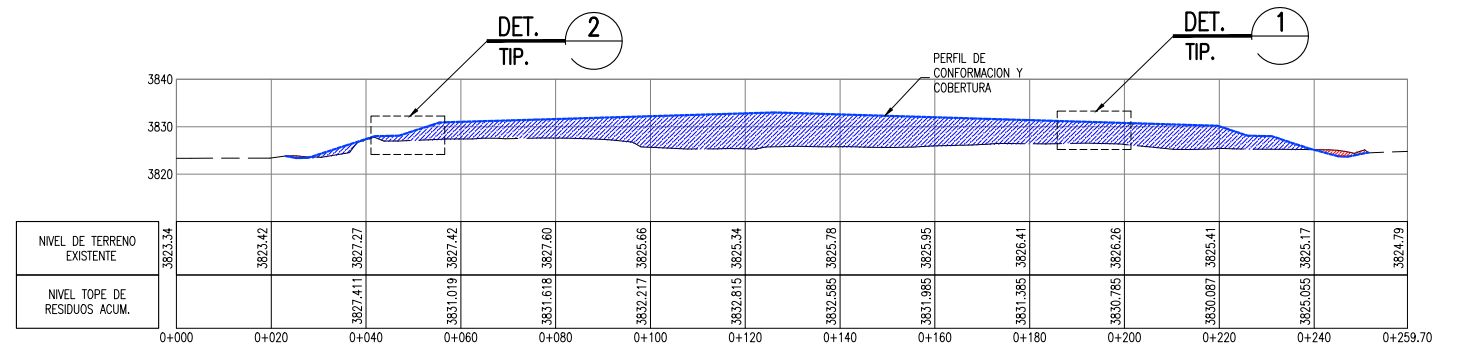
FUENTE: PROGRAMA DE RECUPERACION DE AREAS DEGRADADAS POR RESIDUOS SOLIDOS

ESCALA: INDICADA

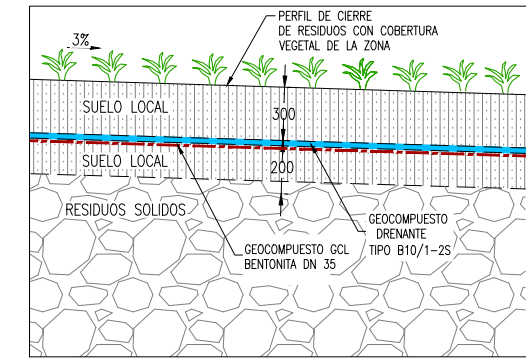
Nº DE LAMINA: RS-03 A



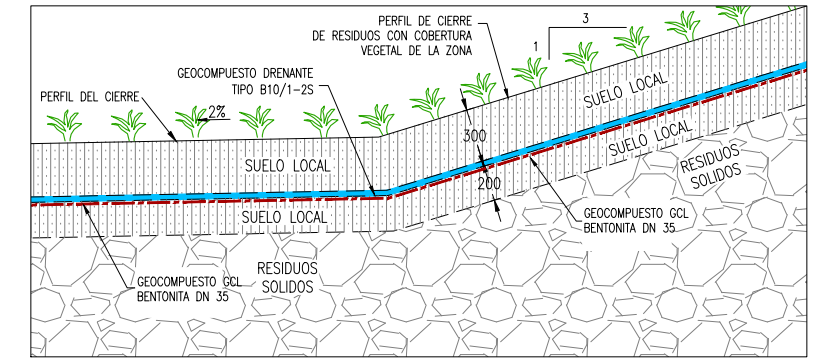
PLANTA
ESC. 1:1000



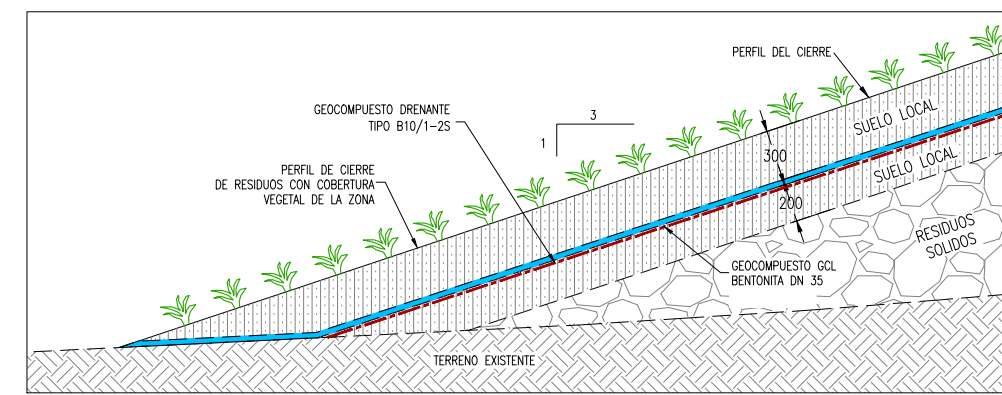
SECCION B
ESCALA H: 1:500



DETALLE 1
1:20
SECCION TÍPICA EN BOTADERO



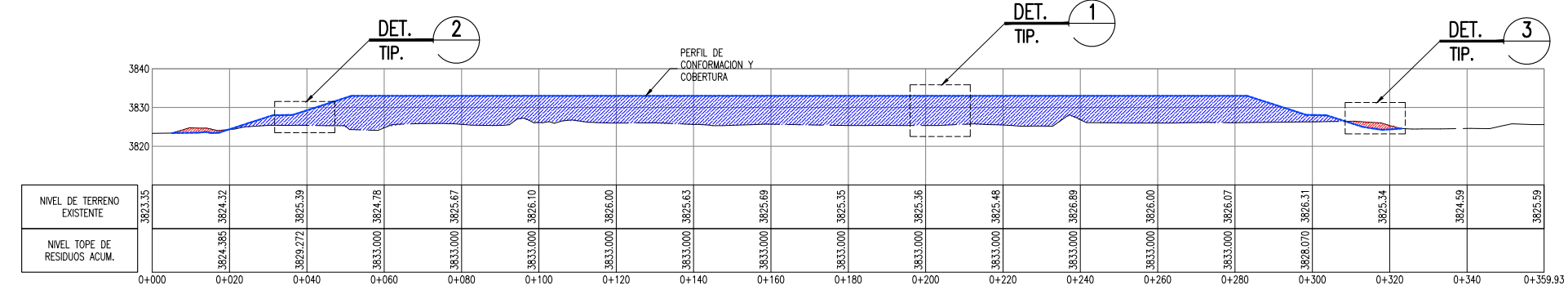
DETALLE 2
1:20
SECCION TÍPICA TALUD CON BANQUETA



DETALLE 3
1:20
SECCION TÍPICA AMBOS LADOS BOTADERO

LEYENDA / SIMBOLOGIA

- LIMITE DE BOTADERO
- - - CAMINO DE ACCESO EXISTENTE
- 3800 CURVAS DE NIVEL PROYECTADO
- 3800 CURVAS DE NIVEL DEL TERRENO EXISTENTE
- RESIDUOS SOLIDOS ACOMODADOS
- DIQUE DE TIERRA



SECCION A
ESCALA H: 1:500

NOTAS:
1. LA INFORMACION TOPOGRAFICA ESTA EN EL SISTEMA UTM WGS84, ZONA 19 SUR.
2. LA UNIDAD PARA LAS DIMENSIONES ES EN MILIMETROS Y ELEVACIONES EN M.S.N.M., SALVO SE INDIQUE LO CONTRARIO.
3. LAS ESCALAS MOSTRADAS ES PARA EL FORMATO A1, PARA A3 CONSIDERAR EL DOBLE.

PERÚ Ministerio del Ambiente **JICA**

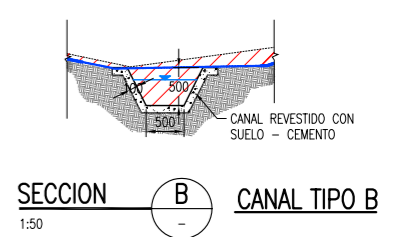
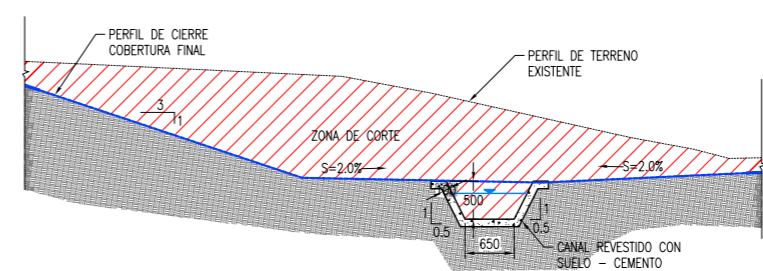
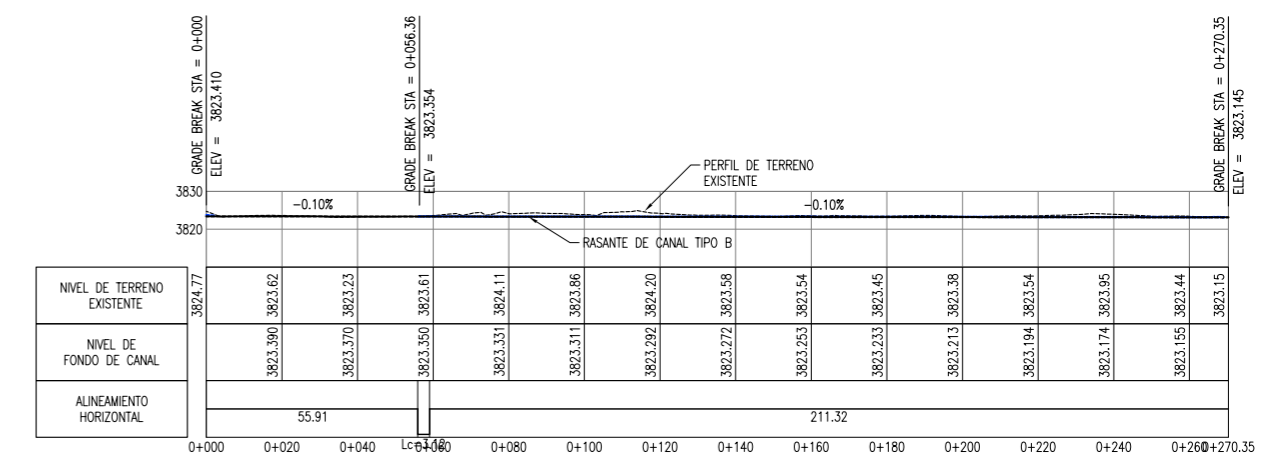
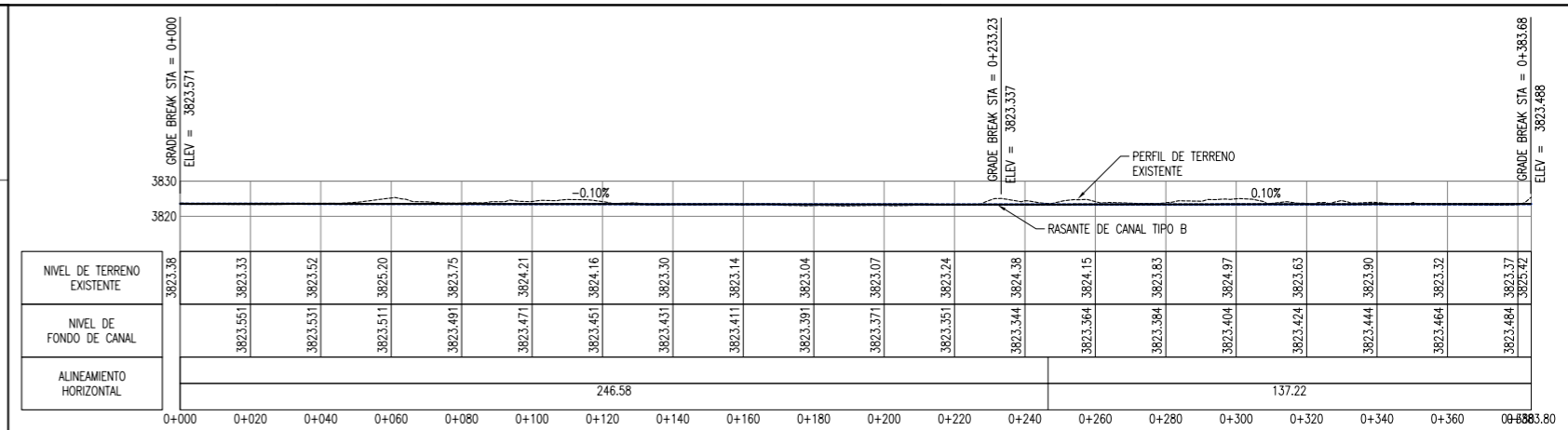
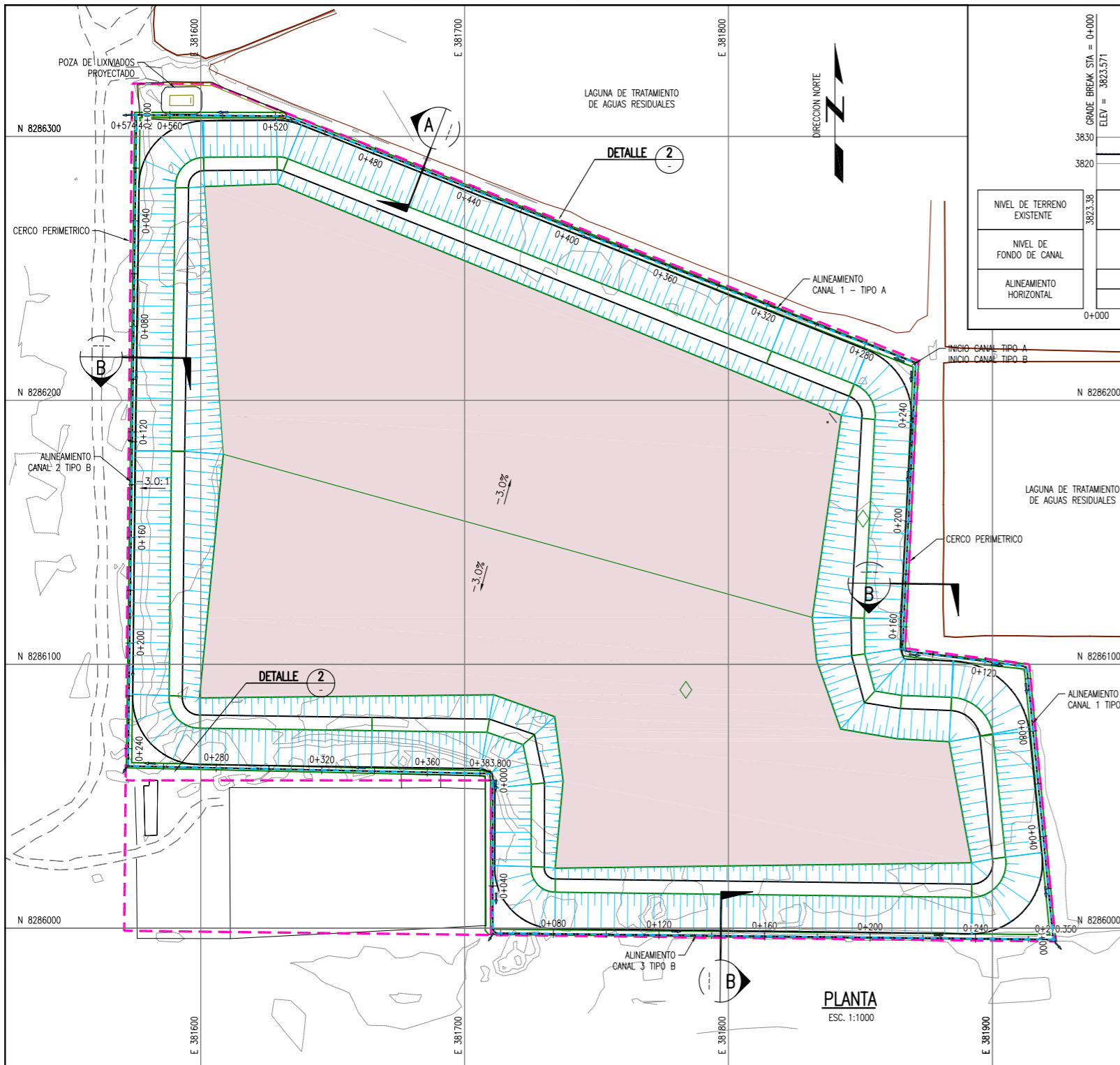
NOMBRE DEL PROYECTO: PROYECTO DE INVERSION PUBLICA (PIP) A NIVEL DE PERFIL: RECUPERACION DE AREAS DEGRADADAS POR RESIDUOS SOLIDOS EN EL SECTOR CHILLA, DISTRITO DE JULIACA, PROVINCIA DE SAN ROMAN, DEPARTAMENTO DE PUNO

ELABORADO POR: JICA SURVEY TEAM DATE: WGS 84 FECHA: JULIO 2015 LUGAR: CHILLA PROVINCIA: SAN ROMAN DEPARTAMENTO: PUNO

ESCALA: INDICADA

Nº DE LAMINA: RS-03 B

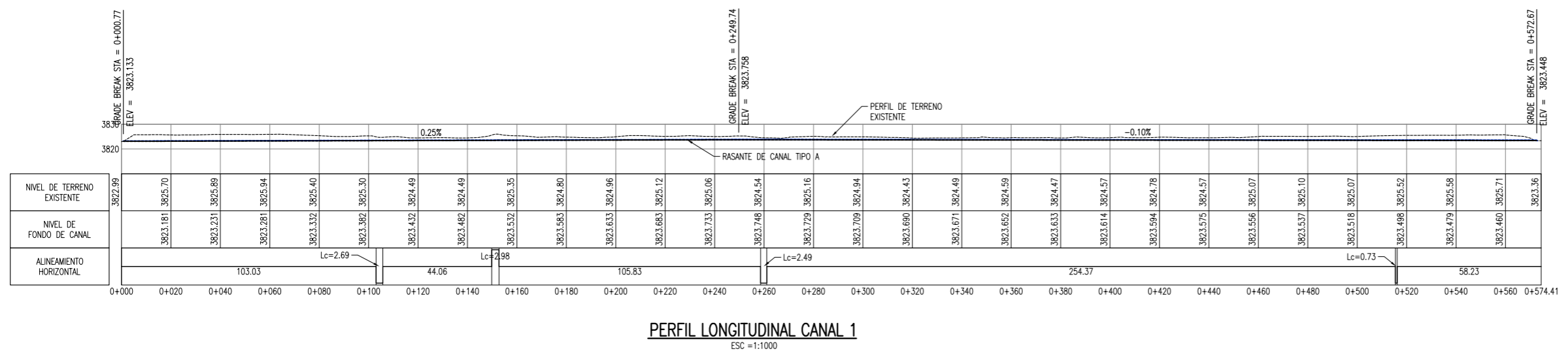
FUENTE: PROGRAMA DE RECUPERACION DE AREAS DEGRADADAS POR RESIDUOS SOLIDOS



LEYENDA / SIMBOLOGIA

- CERCO PERIMETRICO
- - - CAMINO DE ACCESO EXISTENTE
- ~ 3800 ~ CURVAS DE NIVEL PROYECTADO
- ~ 3800 ~ CURVAS DE NIVEL EXISTENTE
- CANALES DE DRENAJE

- NOTAS:**
- LA INFORMACION TOPOGRAFICA ESTA EN EL SISTEMA UTM WGS84, ZONA 19 SUR.
 - LA UNIDAD PARA LAS DIMENSIONES ES EN MILIMETROS Y ELEVAIONES EN M.S.N.M., SALVO SE INDIQUE LO CONTRARIO.
 - LAS ESCALAS MOSTRADAS ES PARA EL FORMATO A1, PARA A3 CONSIDERAR EL DOBLE.



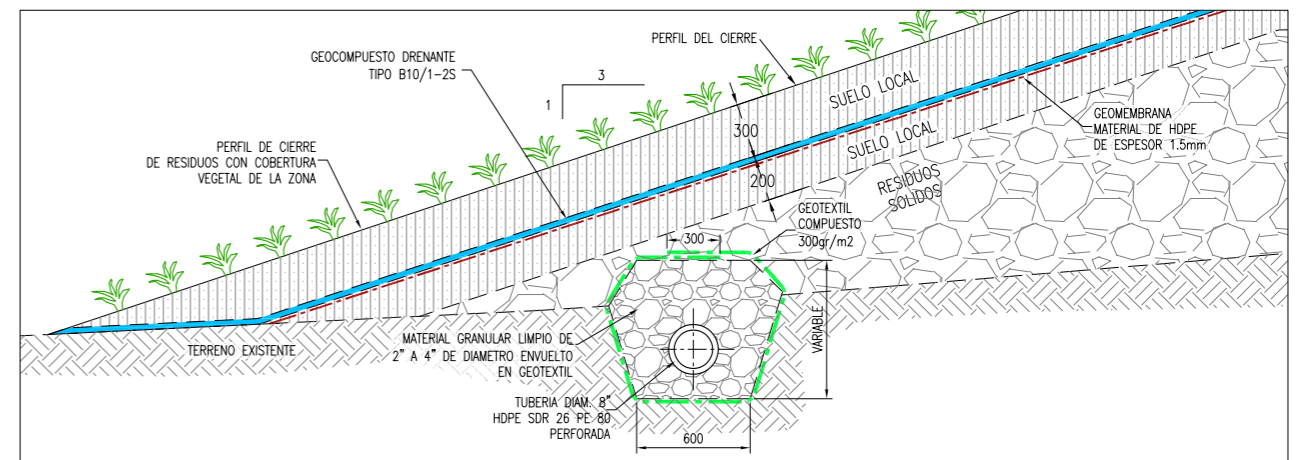
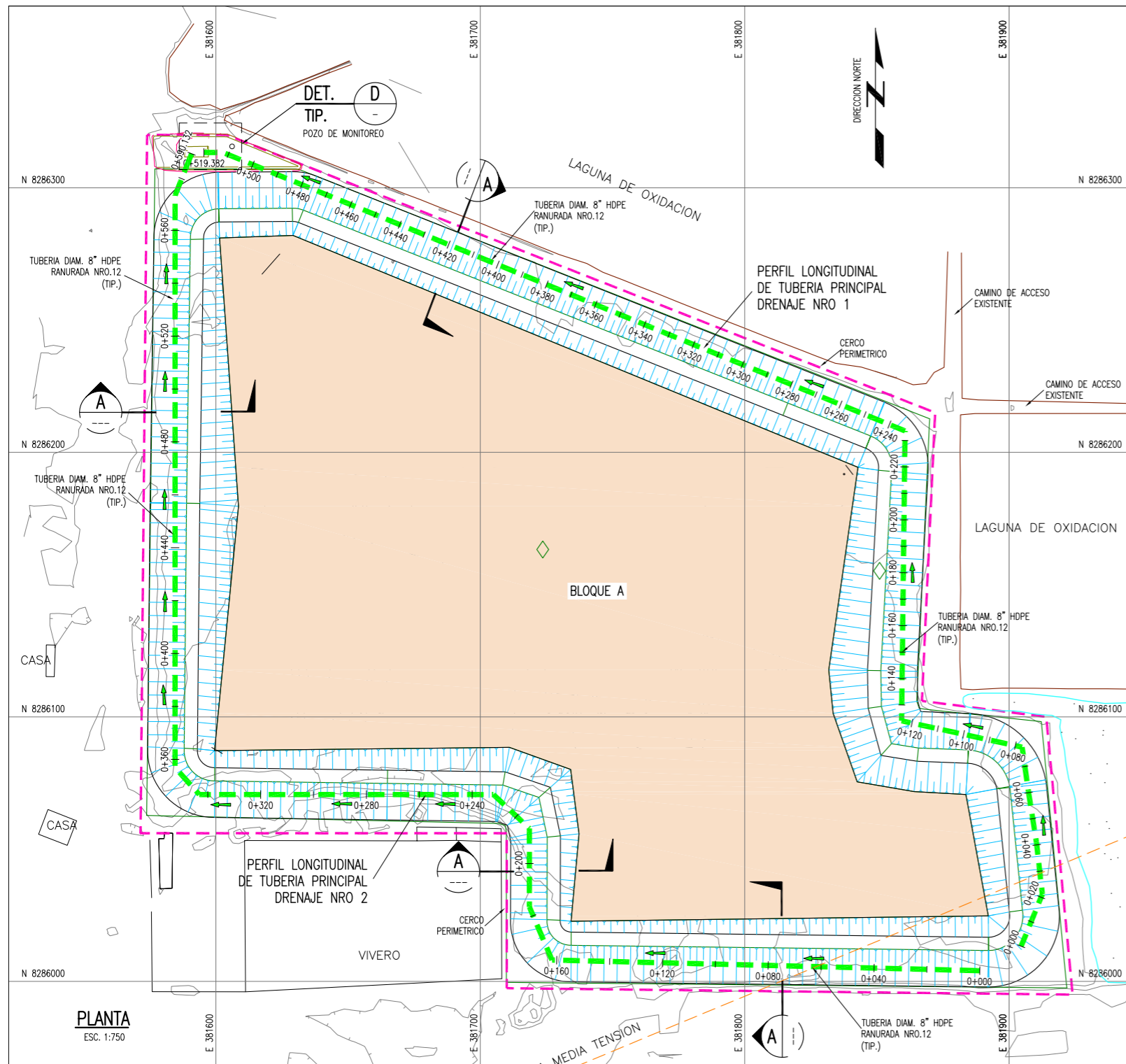
PROYECTO DE INVERSION PUBLICA (PIP) A NIVEL DE PERFIL: RECUPERACION DE AREAS DEGRADADAS POR RESIDUOS SOLIDOS EN EL SECTOR CHILLA, DISTRITO DE JULIACA, PROVINCIA DE SAN ROMAN, DEPARTAMENTO DE PUNO

PLANO: DRENAJE PLUVIAL SUPERFICIAL

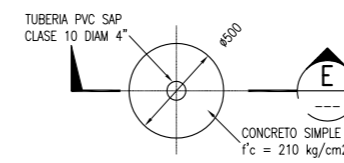
ELABORADO POR: JICA SURVEY TEAM | DATUM: WGS 84 | FECHA: JULIO 2015 | LUGAR: CHILLA | DISTRITO: JULIACA | PROVINCIA: SAN ROMAN | DEPARTAMENTO: PUNO

FUENTE: PROGRAMA DE RECUPERACION DE AREAS DEGRADADAS POR RESIDUOS SOLIDOS

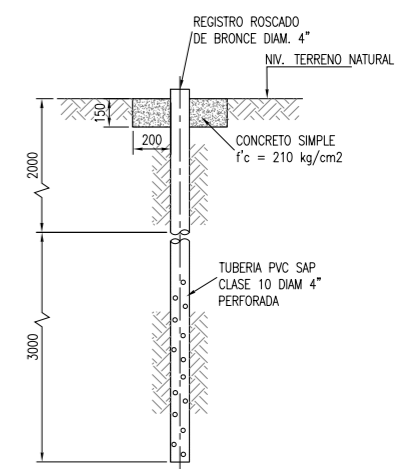
ESCALA: INDICADA | N.º DE LAMINA: RS-04



DETALLE A
1:20
DETALLE TÍPICO DE DREN PARA LIXIVIADOS

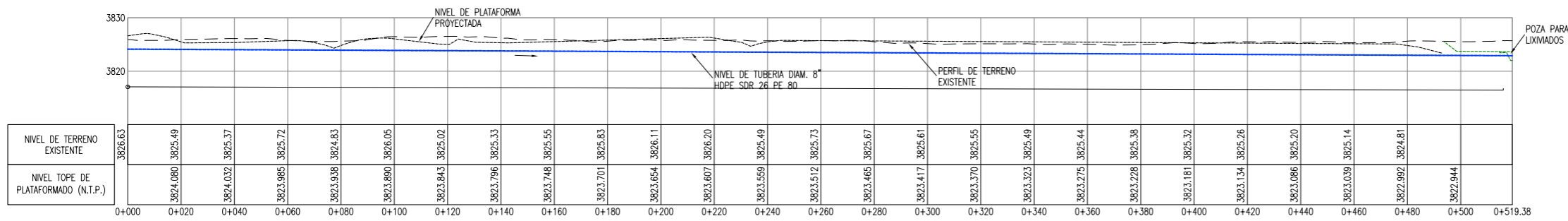


DETALLE D
1:20
DETALLE DE POZO PARA MONITOREO



SECCION E
1:20
DETALLE DE POZO PARA MONITOREO

PLANTA
ESC. 1:750



PERFIL LONGITUDINAL DE TUBERIA PRINCIPAL

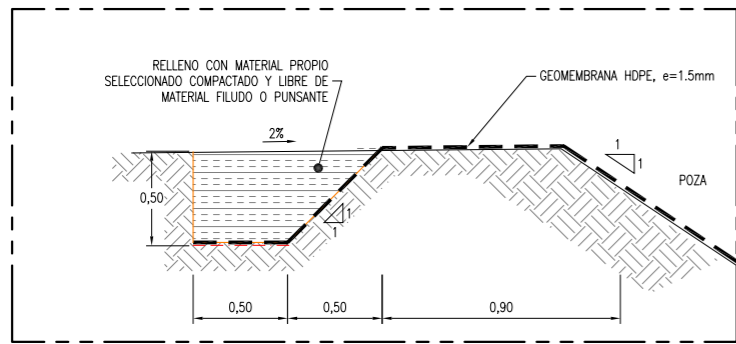
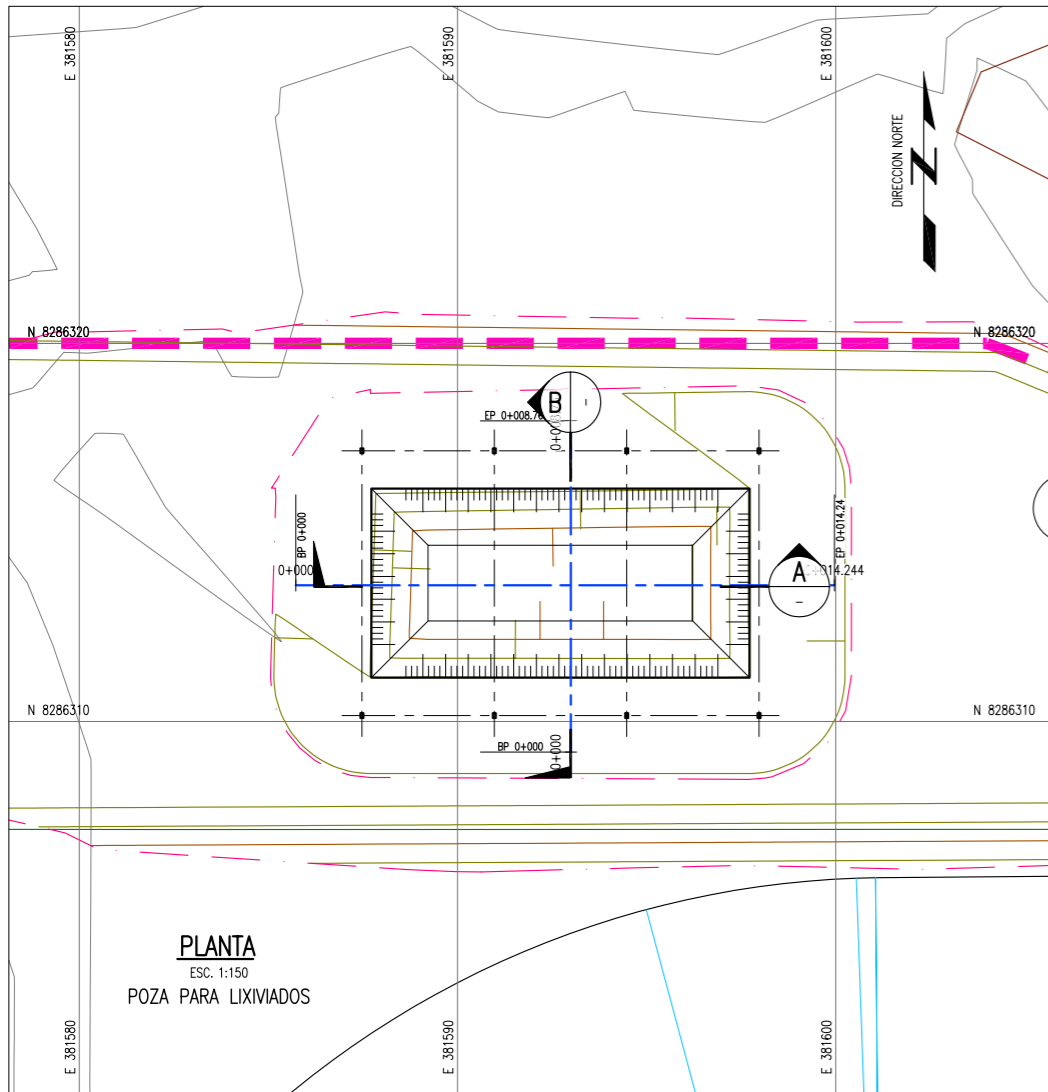
SECCION 1
1:500

LEYENDA / SIMBOLOGIA

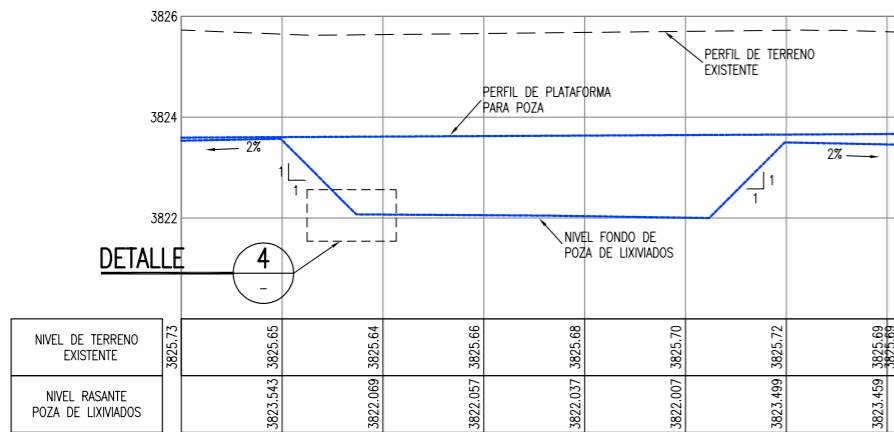
- LIMITE DE PROPIEDAD
- TUBERIA HDPE Ø 6\"/>

- NOTAS:
- LA INFORMACION TOPOGRAFICA ESTA EN EL SISTEMA UTM WGS84, ZONA 19 SUR.
 - LA UNIDAD PARA LAS DIMENSIONES ES EN MILIMETROS Y ELEVACIONES EN M.S.N.M., SALVO SE INDIQUE LO CONTRARIO.
 - LAS ESCALAS MOSTRADAS ES PARA EL FORMATO A1, PARA A3 CONSIDERAR EL DOBLE.

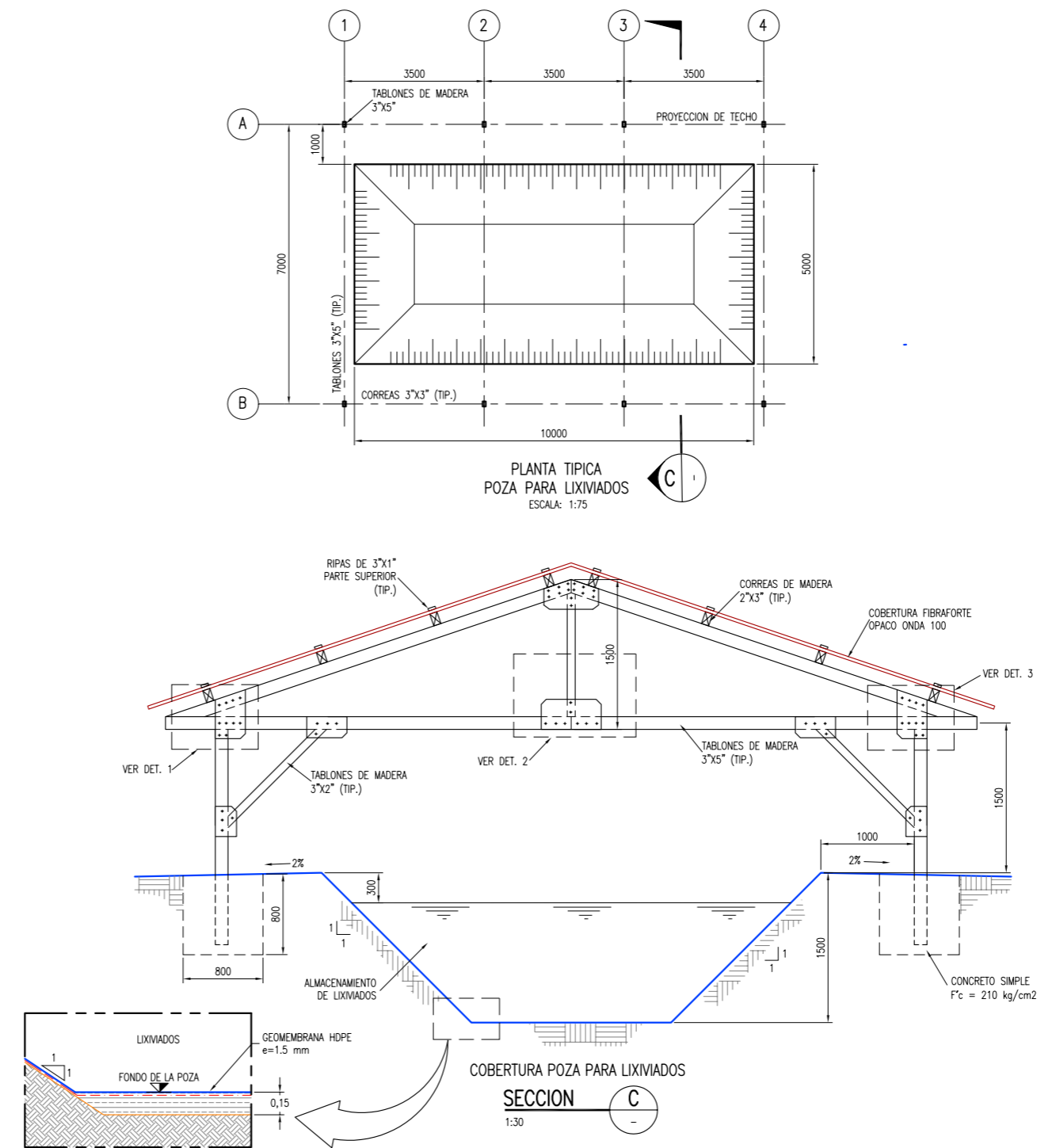
NOMBRE DEL PROYECTO: PROYECTO DE INVERSION PUBLICA (PIP) A NIVEL DE PERFIL: RECUPERACION DE AREAS DEGRADADAS POR RESIDUOS SOLIDOS EN EL SECTOR CHILLA, DISTRITO DE JULIACA, PROVINCIA DE SAN ROMAN, DEPARTAMENTO DE PUNO			ESCALA: INDICADA
PLANO: DRENAJE PARA MANEJO DE LIXIVIADOS			N° DE LAMINA: RS-05-A
ELABORADO POR: JICA SURVEY TEAM	DATUM: WGS 84	FECHA: JULIO 2015	LUGAR: CHILLA PROVINCIA: SAN ROMAN DEPARTAMENTO: PUNO
FUENTE: PROGRAMA DE RECUPERACION DE AREAS DEGRADADAS POR RESIDUOS SOLIDOS			



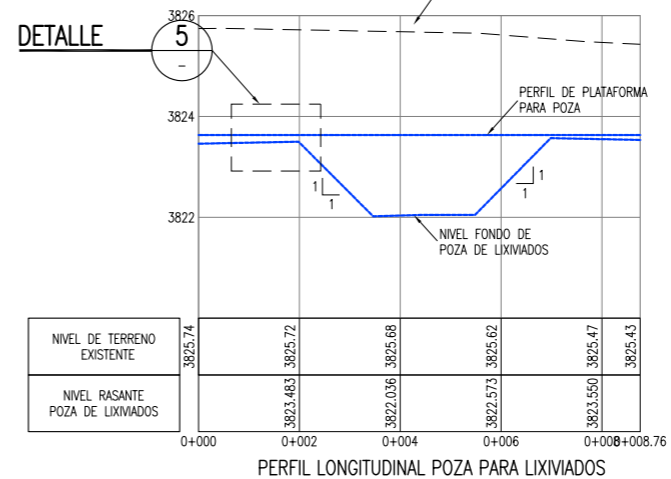
DETALLE 5
1:20



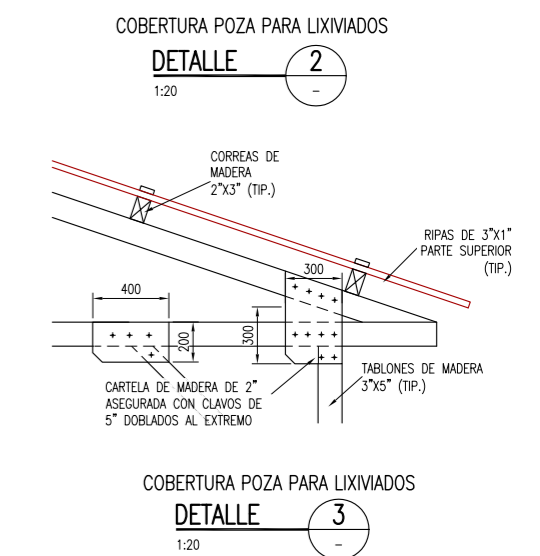
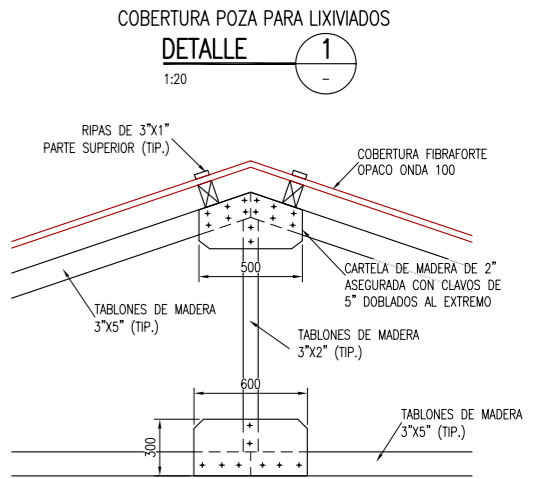
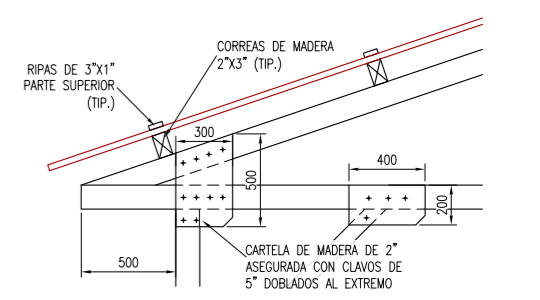
SECCION A
1:75



IMPERMEABILIZACION EN PIE DE TALUD
DETALLE TIP. 2
ESC. 1:20



SECCION B
1:75



LEYENDA / SIMBOLOGIA

	LIMITE DE PROPIEDAD
	TUBERIA HDPE Ø 6" PERFORADA
	TUBERIA HDPE Ø 6" NO PERFORADA
	CURVAS DE NIVEL PROYECTADO
	CURVAS DE NIVEL DEL TERRENO EXISTENTE

- NOTAS:**
- LA INFORMACION TOPOGRAFICA ESTA EN EL SISTEMA UTM WGS84, ZONA 19 SUR.
 - LA UNIDAD PARA LAS DIMENSIONES ES EN MILIMETROS Y ELEVACIONES EN M.S.N.M., SALVO SE INDIQUE LO CONTRARIO.
 - LAS ESCALAS MOSTRADAS ES PARA EL FORMATO A1, PARA A3 CONSIDERAR EL DOBLE.

PERÚ Ministerio del Ambiente

jica

NOMBRE DEL PROYECTO: **PROYECTO DE INVERSION PUBLICA (PIP) A NIVEL DE PERFIL: RECUPERACION DE AREAS DEGRADADAS POR RESIDUOS SOLIDOS EN EL SECTOR CHILLA, DISTRITO DE JULIACA, PROVINCIA DE SAN ROMÁN, DEPARTAMENTO DE PUNO**

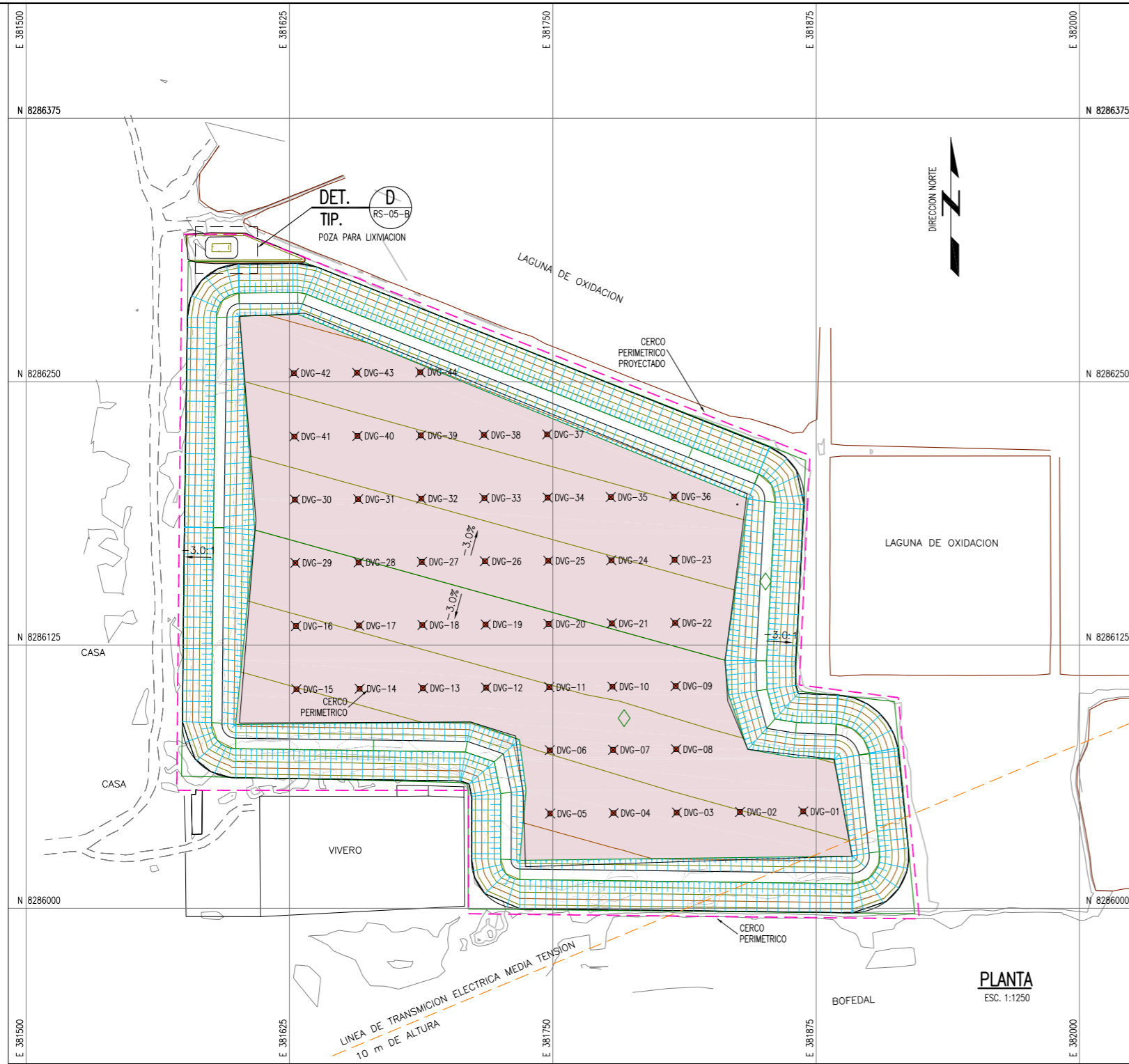
ESCALA: INDICADA

PLANO: **DRENAJE PARA MANEJO DE LIXIVIADOS**

ELABORADO POR: JICA SURVEY TEAM | DATUM: WGS 84 | FECHA: JULIO 2015 | LUGAR: CHILLA | DISTRITO: JULIACA | PROVINCIA: SAN ROMÁN | DEPARTAMENTO: PUNO

FUENTE: PROGRAMA DE RECUPERACION DE AREAS DEGRADADAS POR RESIDUOS SOLIDOS

RS-05-B



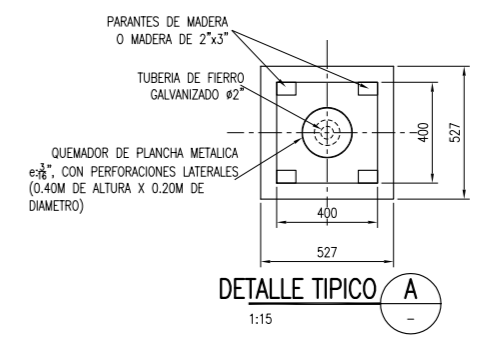
PLANTA
ESC. 1:1250

UBICACION DE DRENS VERTICALES DE GASES		
PUNTO	NORTE	ESTE
DVG-01	8286045.95	381868.89
DVG-02	8286045.73	381838.90
DVG-03	8286045.48	381808.90
DVG-04	8286045.23	381778.90
DVG-05	8286044.98	381748.75
DVG-06	8286075.06	381748.58
DVG-07	8286075.23	381778.65
DVG-08	8286075.48	381808.50
DVG-09	8286105.55	381808.33
DVG-10	8286105.23	381778.26
DVG-11	8286104.98	381748.33
DVG-12	8286104.74	381718.33
DVG-13	8286104.49	381688.41
DVG-14	8286104.24	381658.33
DVG-15	8286104.00	381628.34
DVG-16	8286133.99	381628.09
DVG-17	8286134.24	381658.09

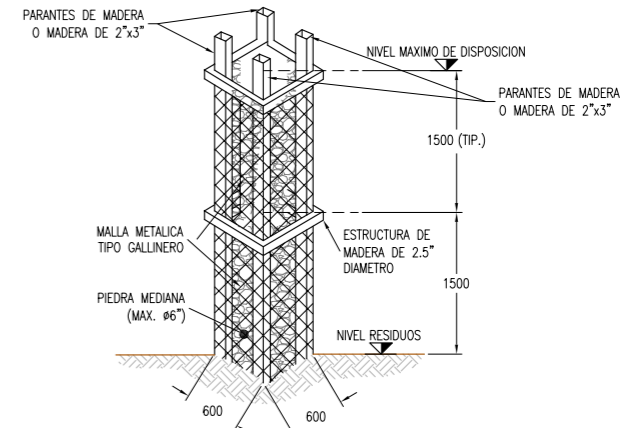
UBICACION DE DRENS VERTICALES DE GASES		
PUNTO	NORTE	ESTE
DVG-18	8286134.49	381688.16
DVG-19	8286134.74	381718.16
DVG-20	8286134.98	381748.01
DVG-21	8286135.23	381778.01
DVG-22	8286135.48	381808.08
DVG-23	8286165.47	381807.84
DVG-24	8286165.23	381777.76
DVG-25	8286164.98	381747.91
DVG-26	8286164.73	381717.76
DVG-27	8286164.49	381687.91
DVG-28	8286164.24	381657.92
DVG-29	8286163.99	381627.77
DVG-30	8286194.07	381627.59
DVG-31	8286194.24	381657.67
DVG-32	8286194.49	381687.52
DVG-33	8286194.73	381717.52
DVG-34	8286194.98	381747.59

UBICACION DE DRENS VERTICALES DE GASES		
PUNTO	NORTE	ESTE
DVG-35	8286195.23	381777.51
DVG-36	8286195.47	381807.66
DVG-37	8286224.98	381747.34
DVG-38	8286224.73	381717.34
DVG-39	8286224.49	381687.35
DVG-40	8286224.24	381657.27
DVG-41	8286223.99	381627.27
DVG-42	8286254.07	381627.10
DVG-43	8286254.24	381657.10
DVG-44	8286254.48	381687.17

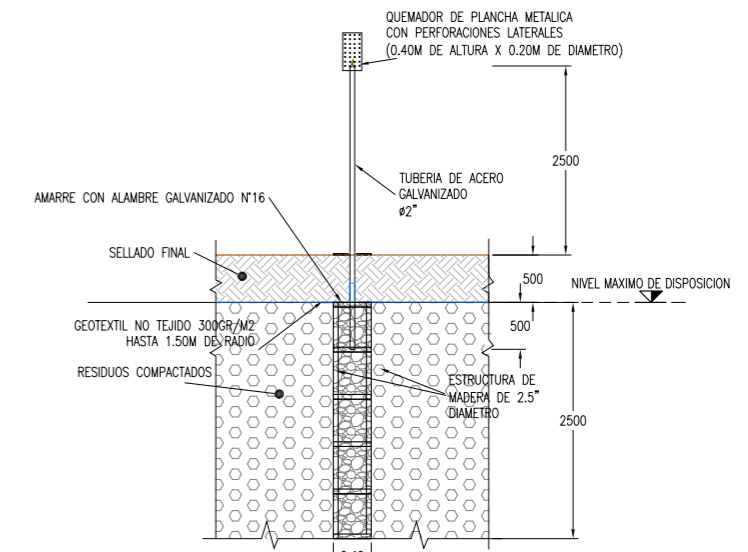
LEYENDA / SIMBOLOGIA	
	CERCO PERIMETRICO PROYECTADO
	CAMINO DE ACCESO EXISTENTE
	CURVAS DE NIVEL PROYECTADO
	CURVAS DE NIVEL DEL TERRENO EXISTENTE
	DREN VERTICAL DE GASES



DETALLE TIPICO A
1:15



DETALLE TIPICO 1
1:40

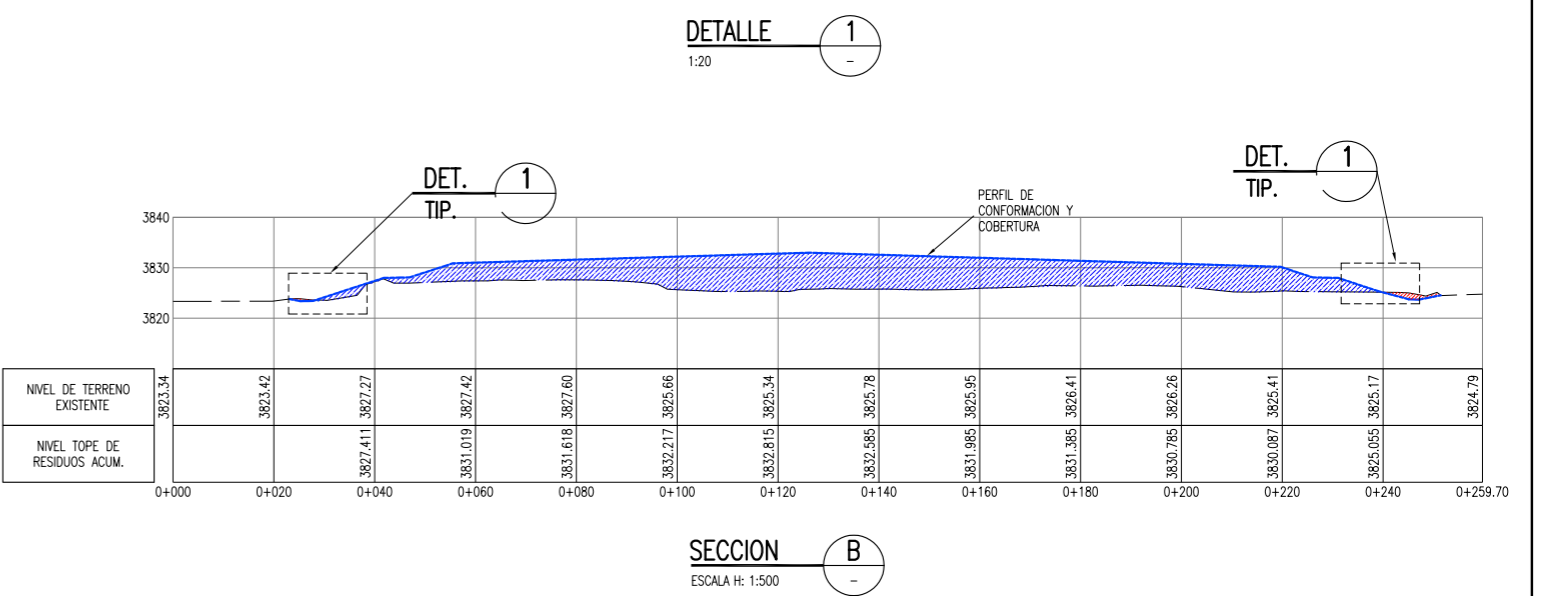
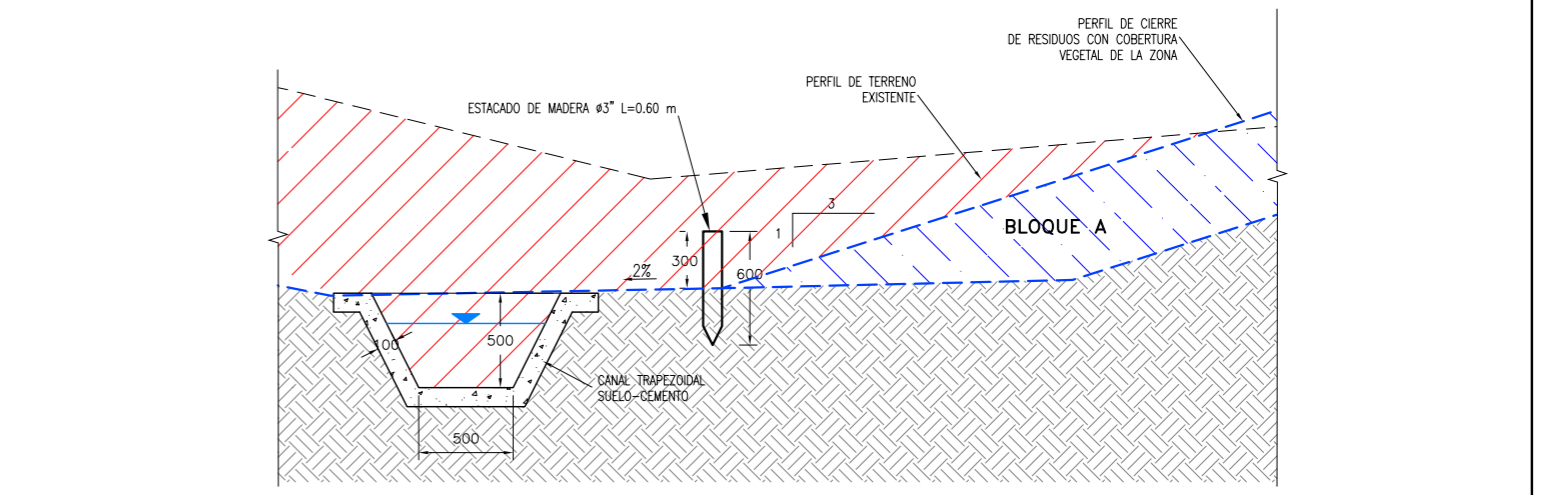
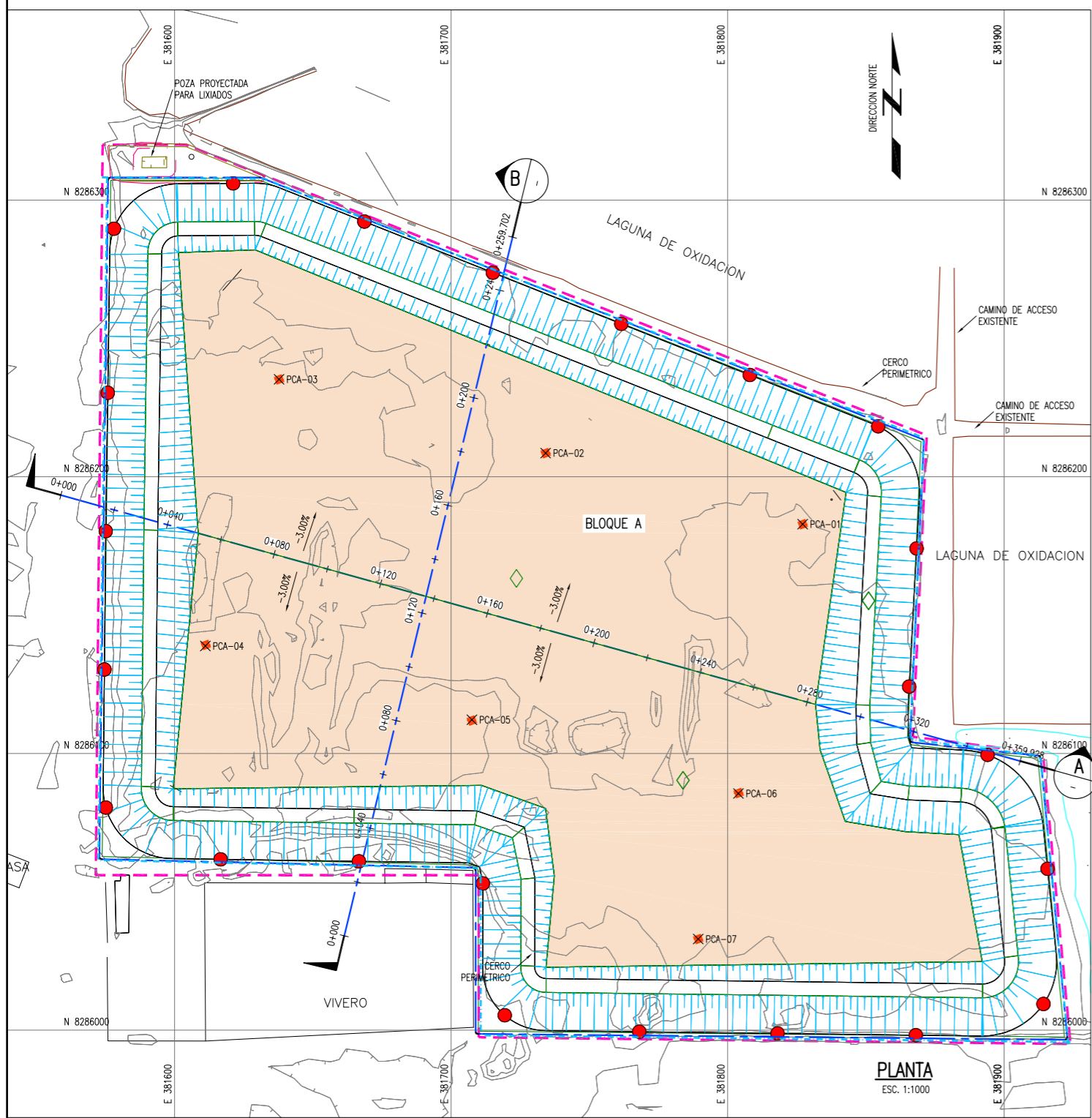


DETALLE TIPICO 2
1:40

- NOTAS:**
- LA INFORMACION TOPOGRAFICA ESTA EN EL SISTEMA UTM WGS84, ZONA 19 SUR.
 - LA UNIDAD PARA LAS DIMENSIONES ES EN MILIMETROS Y ELEVACIONES EN M.S.N.M., SALVO SE INDIQUE LO CONTRARIO.
 - LAS ESCALAS MOSTRADAS ES PARA EL FORMATO A1, PARA A3 CONSIDERAR EL DOBLE.

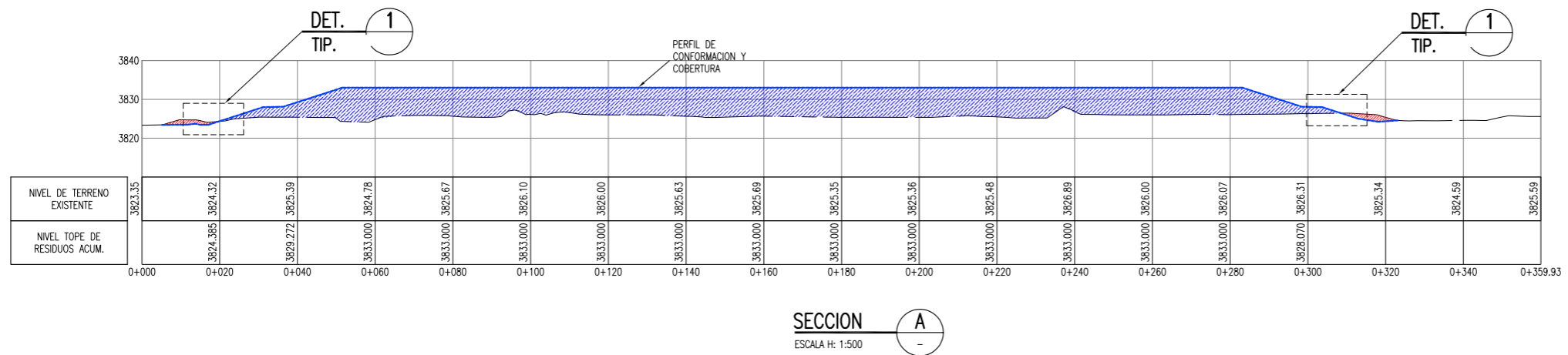
NOMBRE DEL PROYECTO: PROYECTO DE INVERSION PUBLICA (PIP) A NIVEL DE PERFIL: RECUPERACION DE AREAS DEGRADADAS POR RESIDUOS SOLIDOS EN EL SECTOR CHILLA, DISTRITO DE JULIACA, PROVINCIA DE SAN ROMAN, DEPARTAMENTO DE PUNO			
ESCALA: INDICADA			
PLANO: DRENAJE VERTICAL DE GASES			
ELABORADO POR: JICA SURVEY TEAM		FECHA: JULIO 2015	
LUGAR: CHILLA		DISTRITO: JULIACA	
PROVINCIA: SAN ROMAN		DEPARTAMENTO: PUNO	
FUENTE: PROGRAMA DE RECUPERACION DE AREAS DEGRADADAS POR RESIDUOS SOLIDOS			

RS-06



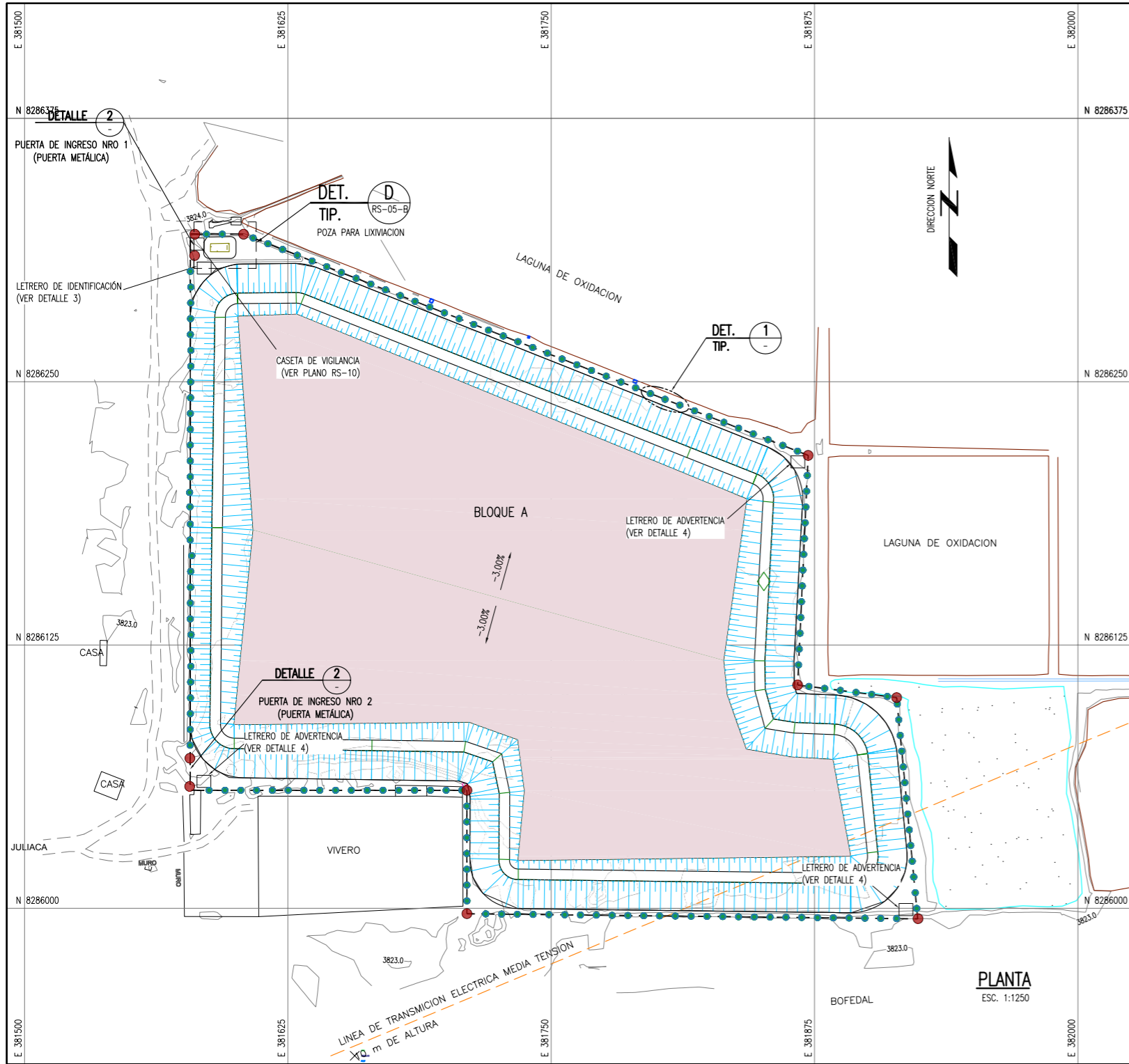
PUNTOS PARA CONTROL DE ASENTAMIENTOS		
PUNTO	NORTE	ESTE
PCA-01	8286182.86	381827.12
PCA-02	8286208.56	381734.19
PCA-03	8286235.21	381637.80
PCA-04	8286138.83	381611.15
PCA-05	8286112.18	381707.53
PCA-06	8286085.53	381803.91
PCA-07	8286032.92	381789.37

LEYENDA / SIMBOLOGIA	
	LIMITE DE BOTADERO
	CAMINO DE ACCESO EXISTENTE
	CURVAS DE NIVEL PROYECTADO
	CURVAS DE NIVEL DEL TERRENO EXISTENTE
	ESTACADO DE LIMITE DE RESIDUOS
	PUNTO PARA CONTROL DE ASENTAMIENTOS

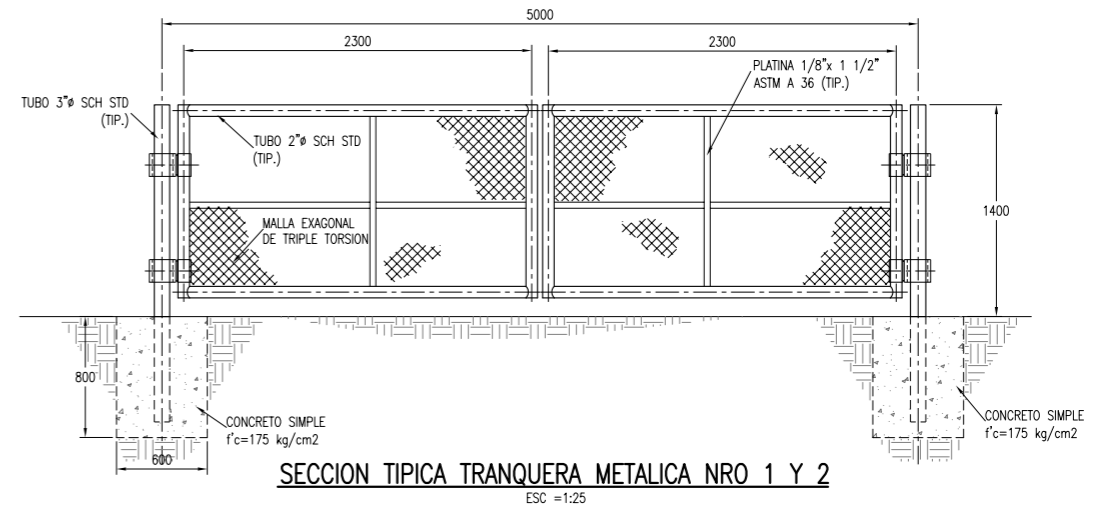


- NOTAS:
- LA INFORMACION TOPOGRAFICA ESTA EN EL SISTEMA UTM WGS84, ZONA 19 SUR.
 - LA UNIDAD PARA LAS DIMENSIONES ES EN MILIMETROS Y ELEVACIONES EN M.S.N.M., SALVO SE INDIQUE LO CONTRARIO.
 - LAS ESCALAS MOSTRADAS ES PARA EL FORMATO A1, PARA A3 CONSIDERAR EL DOBLE.

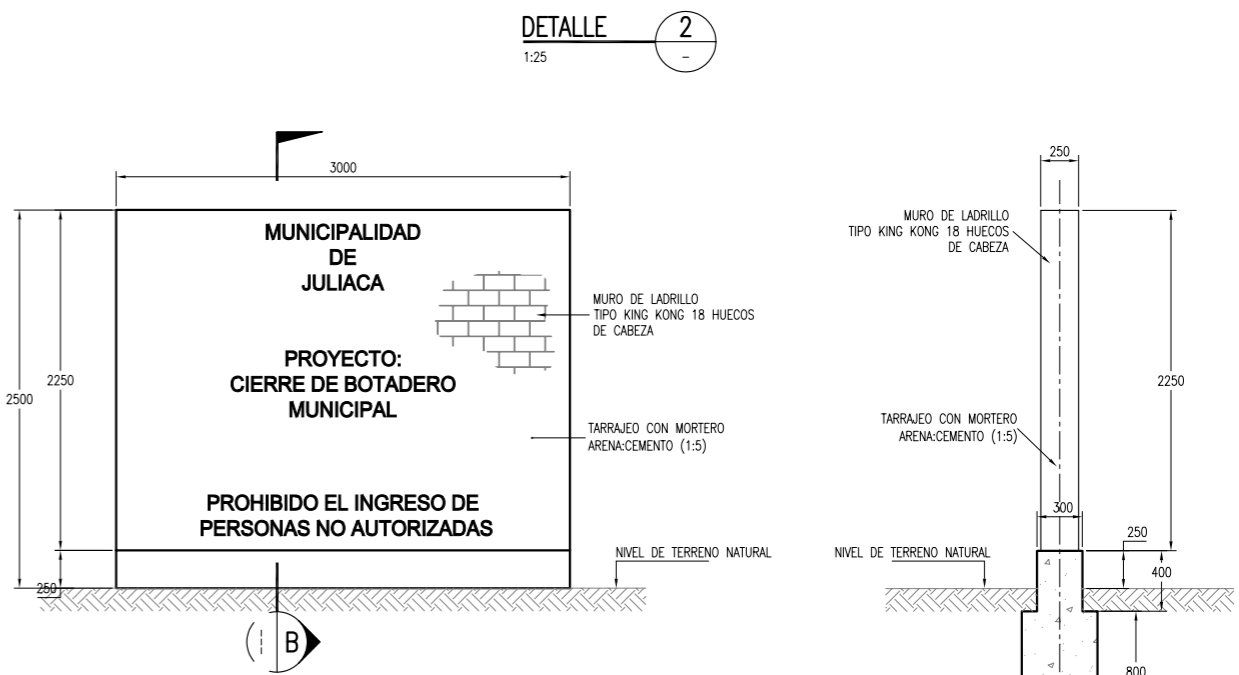
		Ministerio del Ambiente			
NOMBRE DEL PROYECTO: PROYECTO DE INVERSION PUBLICA (PIP) A NIVEL DE PERFIL: RECUPERACION DE AREAS DEGRADADAS POR RESIDUOS SOLIDOS EN EL SECTOR CHILLA, DISTRITO DE JULIACA, PROVINCIA DE SAN ROMAN, DEPARTAMENTO DE PUNO					
ESCALA: INDICADA					
PLANO: PUNTOS PARA CONTROL DE ASENTAMIENTO Y ESTACADO DE LIMITE					
ELABORADO POR: JICA SURVEY TEAM	DATE: WGS 84	FECHA: JULIO 2015	LUGAR: CHILLA	DISTRITO: JULIACA	RS-07
			PROVINCIA: SAN ROMAN	DEPARTAMENTO: PUNO	
FUENTE: PROGRAMA DE RECUPERACION DE AREAS DEGRADADAS POR RESIDUOS SOLIDOS					



PLANTA
ESC. 1:1250

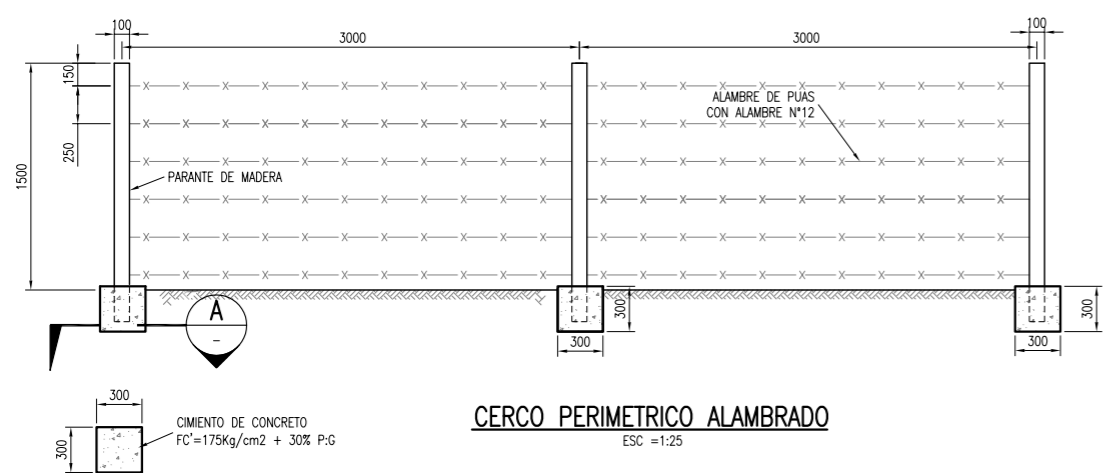


SECCION TIPICA TRANQUERA METALICA NRO 1 Y 2
ESC = 1:25



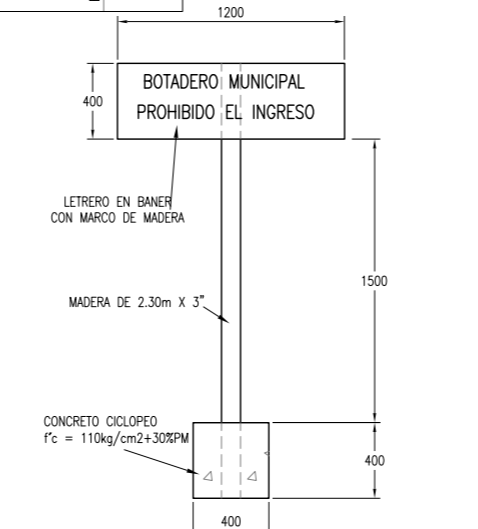
DETALLE TIPICO LETRERO DE IDENTIFICACION
ESC = 1:25

SECCION B
1:25



CERCO PERIMETRICO ALAMBRADO
ESC = 1:25

SECCION A
1:25



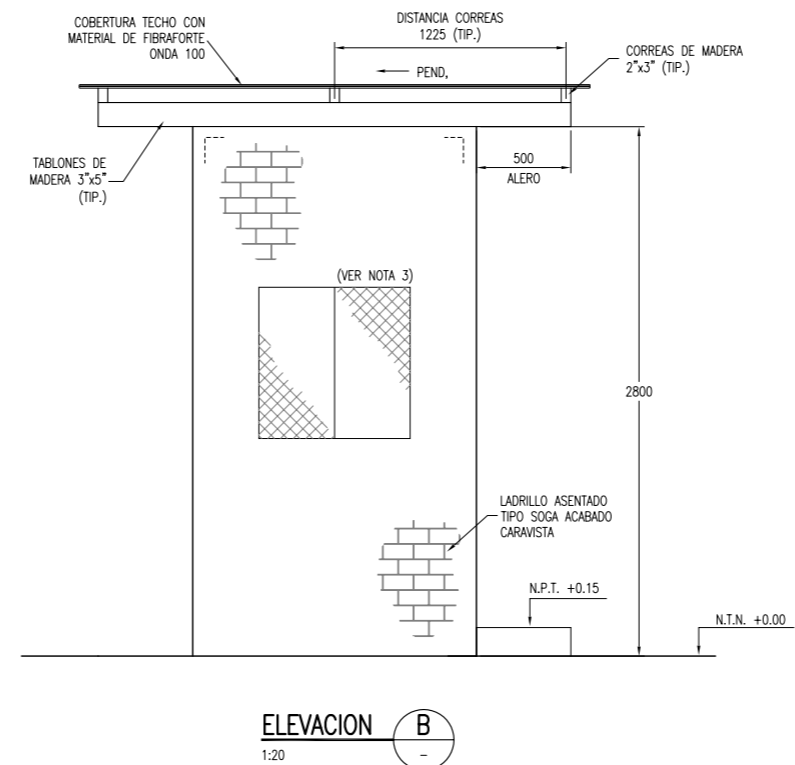
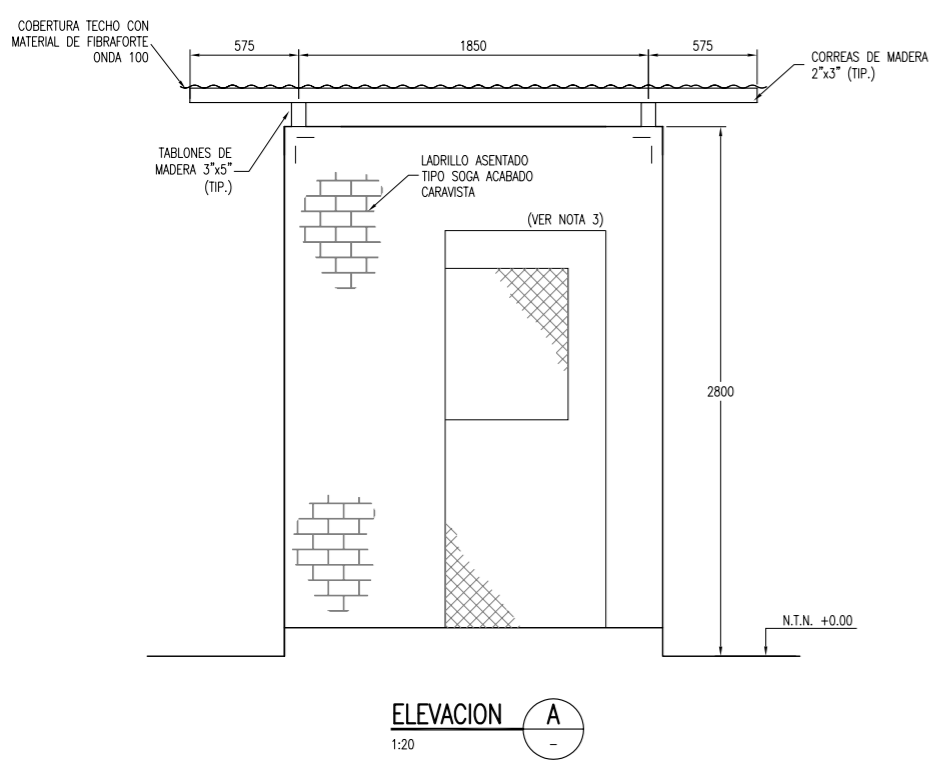
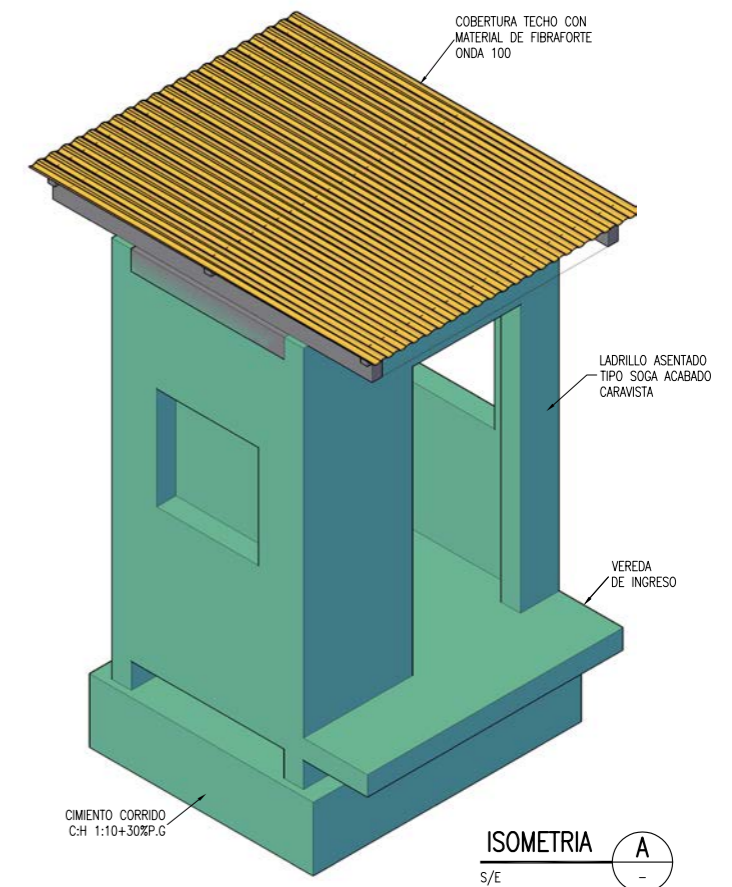
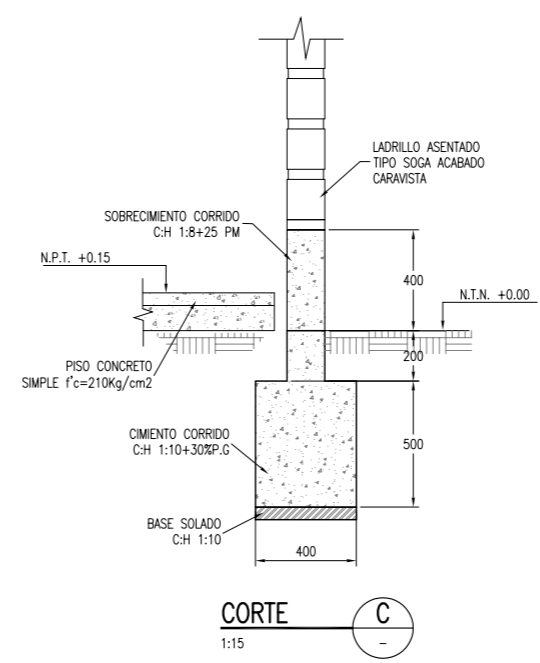
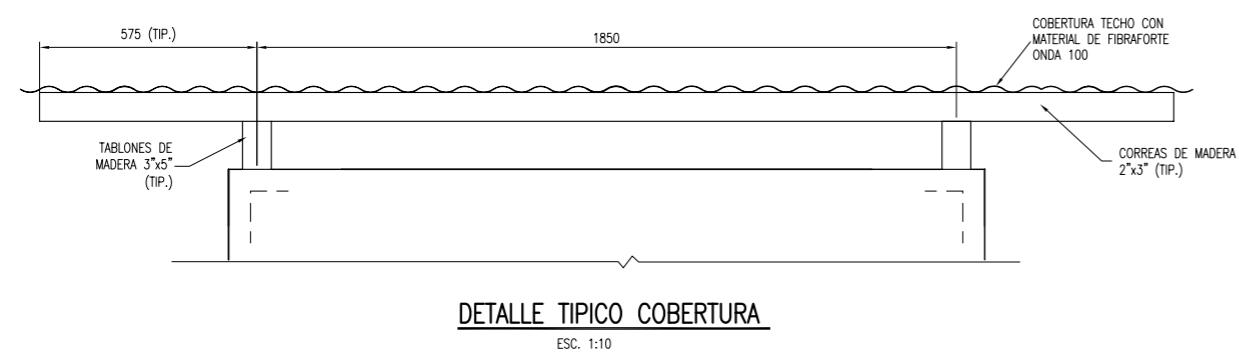
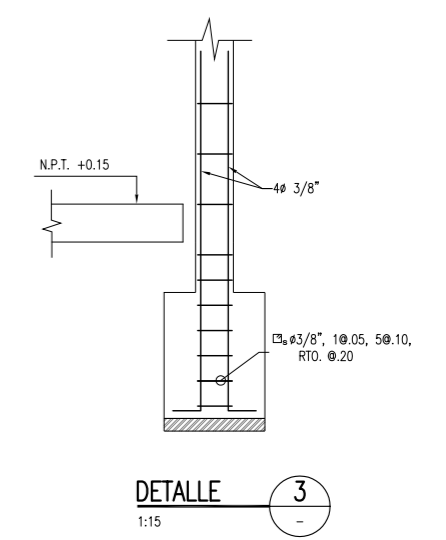
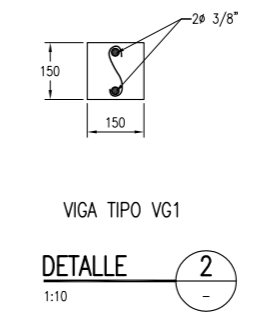
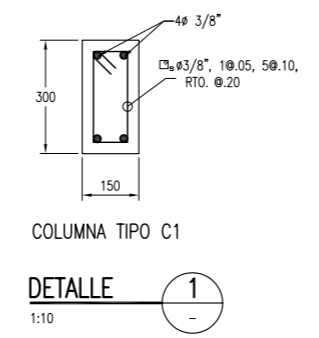
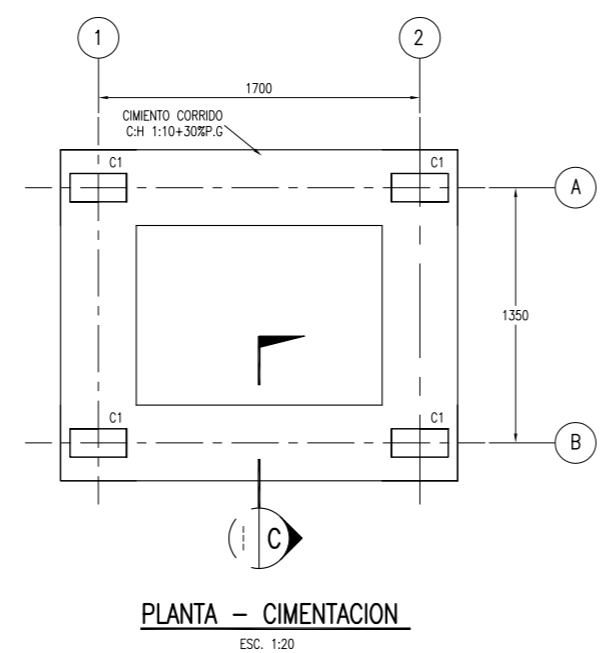
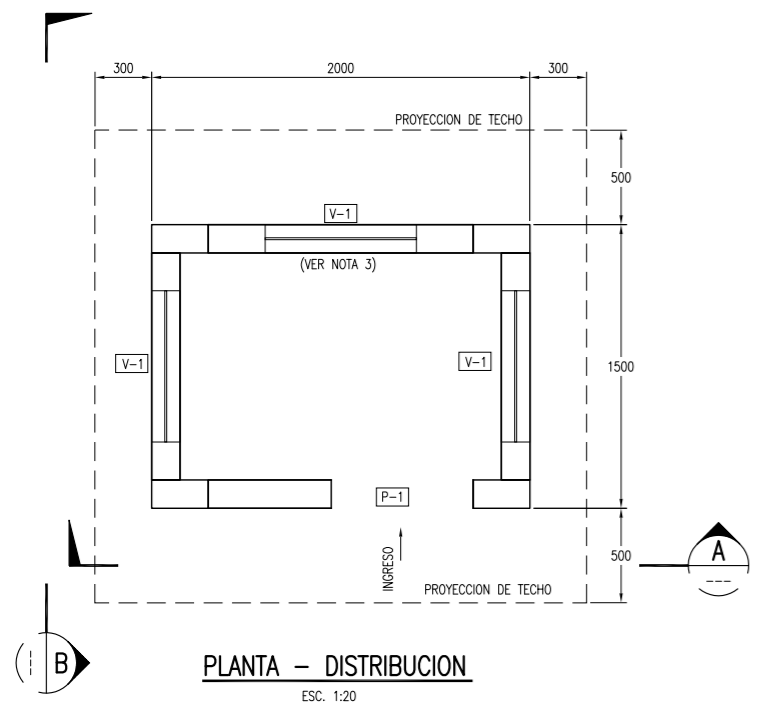
DETALLE TIPICO LETRERO DE ADVERTENCIA
ESC = 1:20

DETALLE 4

LEYENDA / SIMBOLOGIA	
	CERCO PERIMETRICO
	CAMINO DE ACCESO EXISTENTE
	CURVAS DE NIVEL PROYECTADO
	CURVAS DE NIVEL EXISTENTE
	VERTICE DE CERCO PERIMETRICO

- NOTAS:**
- LA INFORMACION TOPOGRAFICA ESTA EN EL SISTEMA UTM WGS84, ZONA 19 SUR.
 - LA UNIDAD PARA LAS DIMENSIONES ES EN MILIMETROS Y ELEVACIONES EN M.S.N.M., SALVO SE INDIQUE LO CONTRARIO.
 - LAS ESCALAS MOSTRADAS ES PARA EL FORMATO A1, PARA A3 CONSIDERAR EL DOBLE.

NOMBRE DEL PROYECTO: PROYECTO DE INVERSION PUBLICA (PIP) A NIVEL DE PERFIL: RECUPERACION DE AREAS DEGRADADAS POR RESIDUOS SOLIDOS EN EL SECTOR CHILLA, DISTRITO DE JULIACA, PROVINCIA DE SAN ROMAN, DEPARTAMENTO DE PUNO				ESCALA: INDICADA
PLANO: CERCO PERIMETRICO Y SEÑALIZACION				N° DE LAMINA: RS-08
ELABORADO POR: JICA SURVEY TEAM	DATUM: WGS 84	FECHA: JULIO 2015	LUGAR: CHILLA PROVINCIA: SAN ROMAN	DISTRITO: JULIACA DEPARTAMENTO: PUNO
FUENTE: PROGRAMA DE RECUPERACION DE AREAS DEGRADADAS POR RESIDUOS SOLIDOS				



CUADRO DE VANOS				
DESCRIPCION	LARGO	ANCHO	ALTURA	PARAPETO
V-1	0.80	0.80	—	1.10
P-1	—	0.85	2.10	—

- NOTAS:**
- LA UNIDAD PARA LAS DIMENSIONES ES EN MILIMETROS Y ELEVACIONES EN M.S.N.M., SALVO SE INDIQUE LO CONTRARIO.
 - LAS ESCALAS MOSTRADAS ES PARA EL FORMATO A1, PARA A3 CONSIDERAR EL DOBLE.
 - LAS VENTANAS Y PUERTA DE LA CASETA DE VIGILANCIA SERÁN CON MARCO DE FIERRO Y MALLA EXAGONAL DE TRIPLE TORSIÓN.

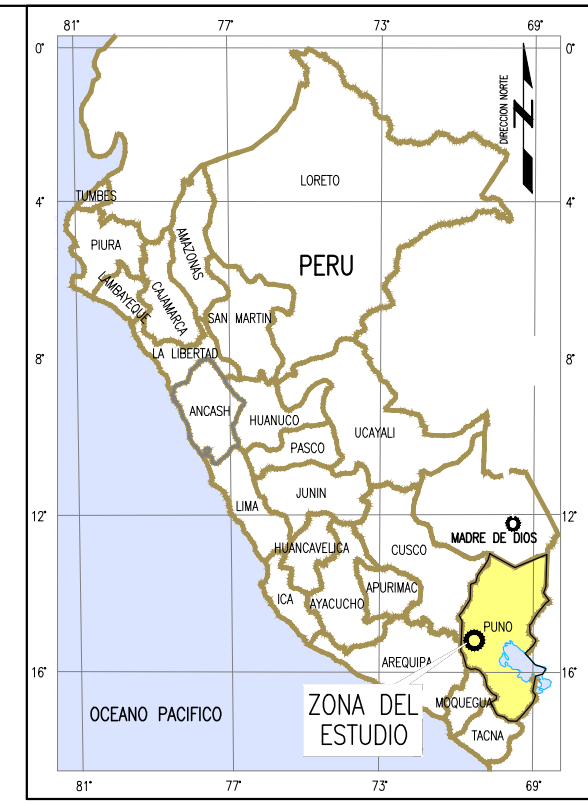
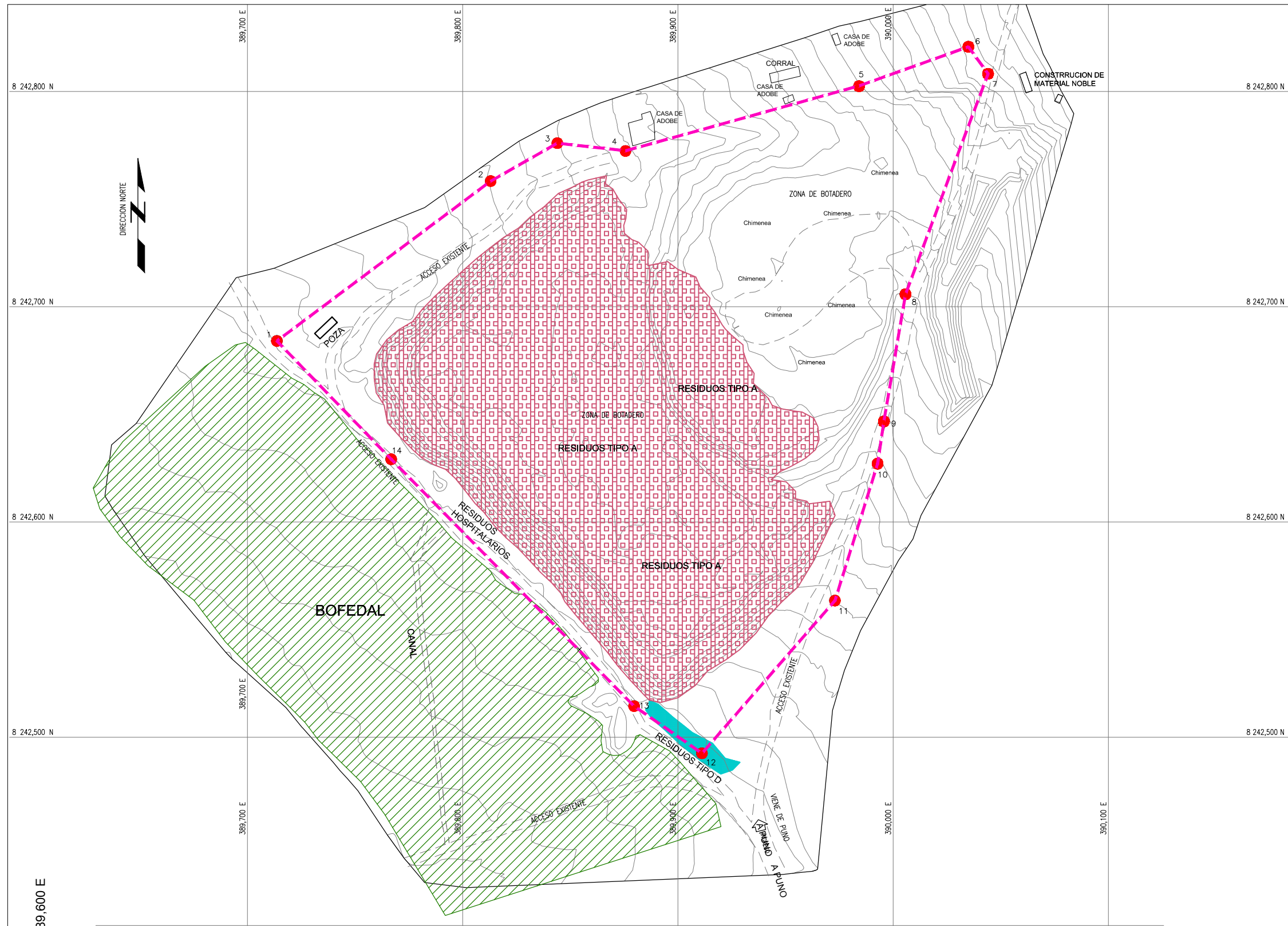
NOMBRE DEL PROYECTO: **PROYECTO DE INVERSION PUBLICA (PIP) A NIVEL DE PERFIL: RECUPERACION DE AREAS DEGRADADAS POR RESIDUOS SOLIDOS EN EL SECTOR CHILLA, DISTRITO DE JULIACA, PROVINCIA DE SAN ROMÁN, DEPARTAMENTO DE PUNO**

PLANO: **CASETA DE VIGILANCIA**

ELABORADO POR: JICA SURVEY TEAM | DATUM: WGS 84 | FECHA: JULIO 2015 | LUGAR: CHILLA | DISTRITO: JULIACA | PROVINCIA: SAN ROMÁN | DEPARTAMENTO: PUNO

FUENTE: PROGRAMA DE RECUPERACION DE AREAS DEGRADADAS POR RESIDUOS SOLIDOS

ESCALA: INDICADA | Nº DE LÁMINA: RS-09



UBICACION DEL DEPARTAMENTO
SIN ESCALA



UBICACION DE LA PROVINCIA
1:3 000 000

COORDENADAS VERTICES CERCO PERIMETRICO		
PUNTO	NORTE	ESTE
1	8242682.956	389714.576
2	8242757.212	389813.910
3	8242774.282	389843.870
4	8242772.493	389875.791
5	8242802.651	389984.207
6	8242819.735	390035.763
7	8242808.244	390044.152
8	8242705.801	390005.766
9	8242646.723	389995.741
10	8242627.086	389992.802
11	8242478.381	389941.678
12	8242475.994	389930.131
13	8242514.470	389879.666
14	8242629.154	389766.826

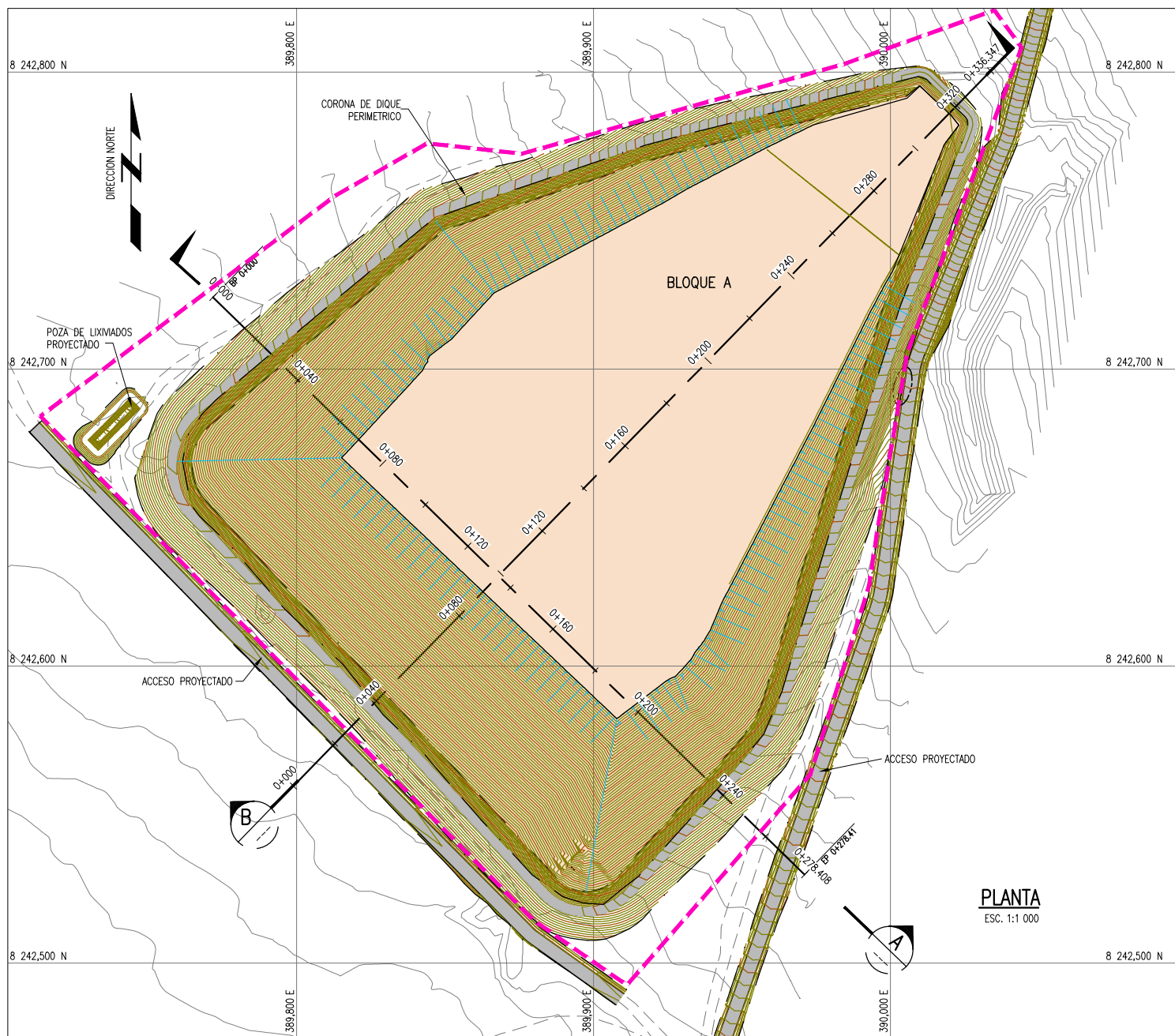
PLANTA
1:1250

AREA : 6.0 ha
PERIMETRO : 1028 m

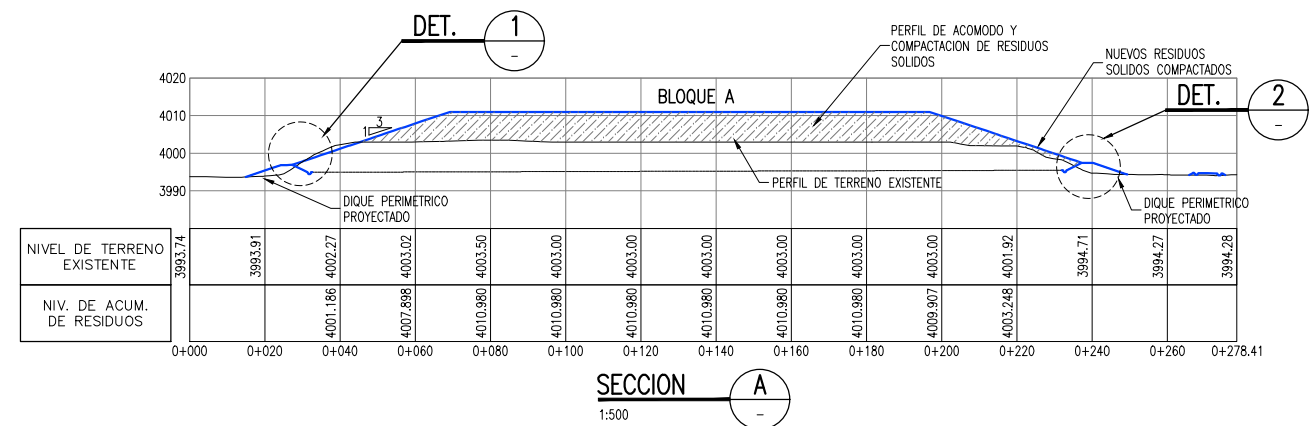
LEYENDA / SIMBOLOGIA			
	LIMITE DEPARTAMENTAL		CURVAS DE NIVEL DEL TERRENO EXISTENTE
	LIMITE PROVINCIAL		VERTICE DE LA POLIGONAL
	LIMITE DISTRITAL		
	LIMITE DE BOTADERO		
	CAMINO DE ACCESO		

- NOTAS:
- LA INFORMACION TOPOGRAFICA ESTA EN EL SISTEMA UTM WGS84, ZONA 19 SUR.
 - LA UNIDAD PARA LAS DIMENSIONES ES EN METROS Y ELEVACIONES EN M.S.N.M., SALVO SE INDIQUE LO CONTRARIO.
 - LAS ESCALAS MOSTRADAS ES PARA EL FORMATO A1, PARA A3 CONSIDERAR EL DOBLE.

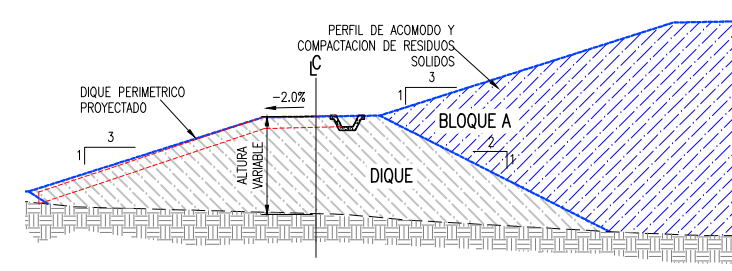
NOMBRE DEL PROYECTO: PROYECTO DE INVERSION PUBLICA (PIP) A NIVEL DE PERFIL-RECUPERACION DE AREAS DEGRADADAS POR RESIDUOS SOLIDOS EN EL SECTOR CANCHARANI, DISTRITO DE PUNO, PROVINCIA DE PUNO, DEPARTAMENTO DE PUNO			
ELABORADO POR: JICA SURVEY TEAM		FECHA: SEPTIEMBRE 2015	
DATUM: WGS 84		LUGAR: CANCHARANI	
PROVINCIA: PUNO		DISTRITO: PUNO	
DEPARTAMENTO: PUNO		ARCHIVO: REV: 4	
FUENTE: PROGRAMA DE RECUPERACION DE AREAS DEGRADADAS POR RESIDUOS SOLIDOS			
PLANO: UBICACION, TOPOGRAFICO Y PERIMETRICO			N° DE LAMINA: RS-01
ESCALA: INDICADA			



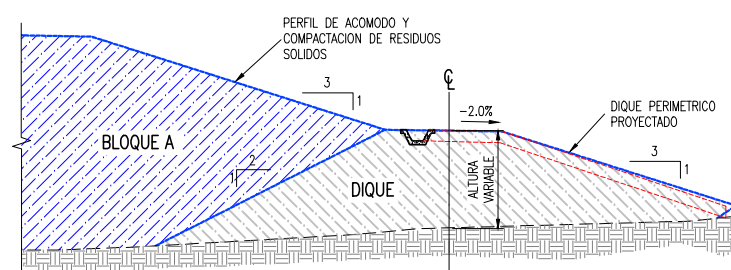
PLANTA
ESC. 1:1 000



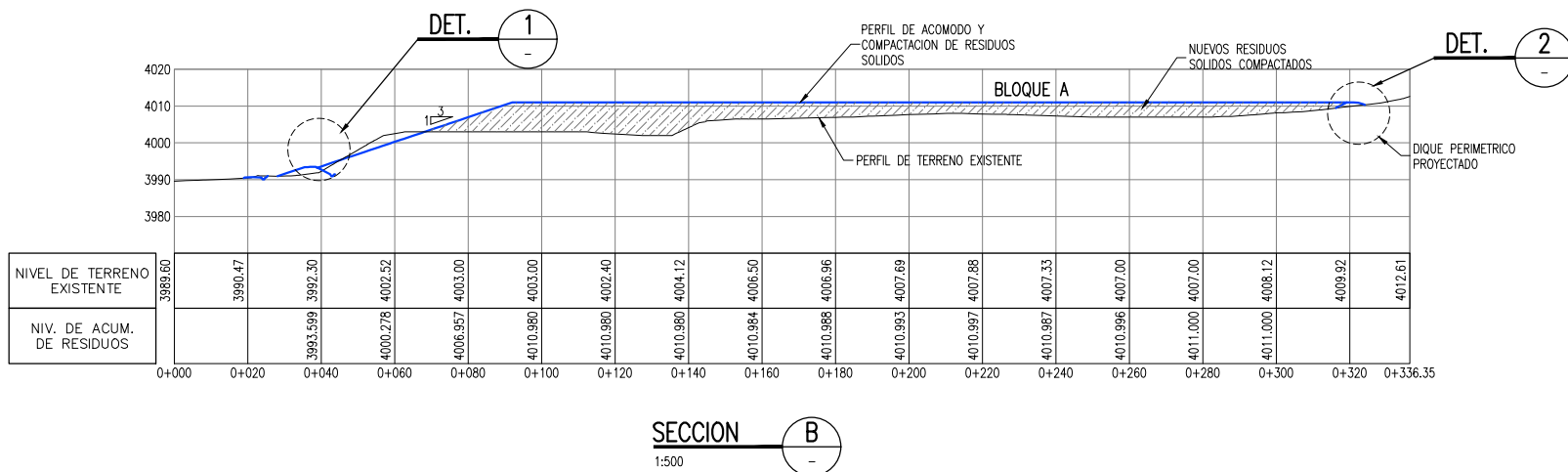
SECCION A
1:500



DETALLE 1
1:100



DETALLE 2
1:100



SECCION B
1:500

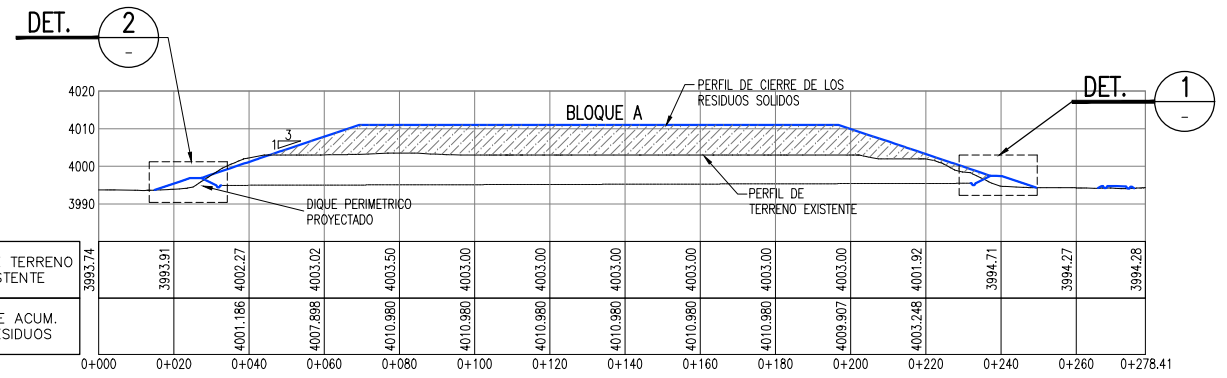
LEYENDA / SIMBOLOGIA	
	LIMITE DE BOTADERO
	CAMINO DE ACCESO EXISTENTE
	CURVAS DE NIVEL DE VIA PROYECTADO
	CURVAS DE NIVEL DEL TERRENO EXISTENTE
	RESIDUOS SOLIDOS ACOMODADOS
	DREN VERTICAL DE GASES

- NOTAS:
1. LA INFORMACION TOPOGRAFICA ESTA EN EL SISTEMA UTM WGS84, ZONA 19 SUR.
 2. LA UNIDAD PARA LAS DIMENSIONES ES EN METROS Y ELEVACIONES EN M.S.N.M., SALVO SE INDIQUE LO CONTRARIO.
 3. LAS ESCALAS MOSTRADAS ES PARA EL FORMATO A1, PARA A3 CONSIDERAR EL DOBLE.

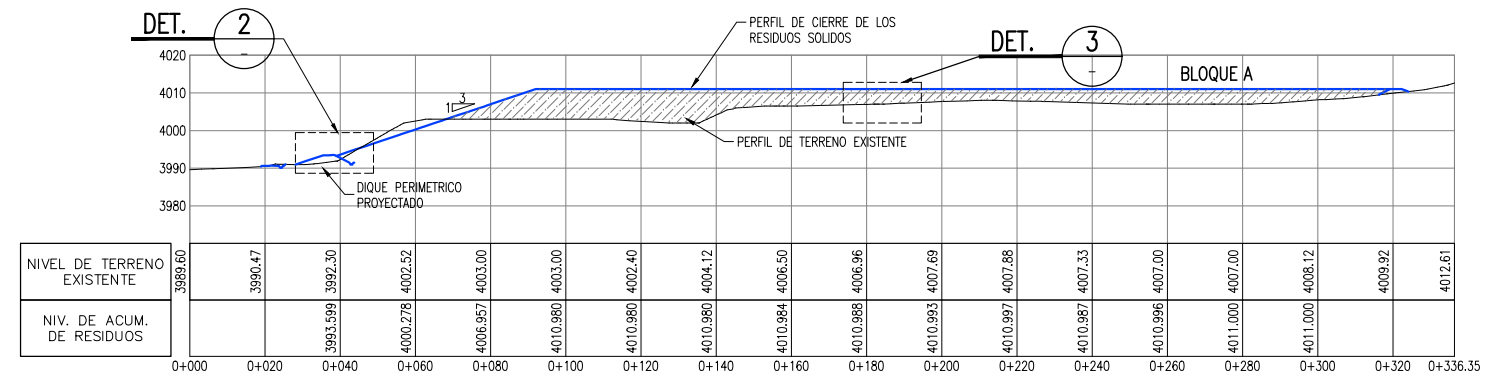
NOMBRE DEL PROYECTO: PROYECTO DE INVERSION PUBLICA (PIP) A NIVEL DE PERFIL: RECUPERACION DE AREAS DEGRADADAS POR RESIDUOS SOLIDOS EN EL SECTOR CANCHARANI, DISTRITO DE PUNO, PROVINCIA DE PUNO, DEPARTAMENTO DE PUNO			
PLANO: TRASLADO, ACOMODO Y COMPACTACION DE RESIDUOS SOLIDOS		ESCALA: INDICADA	
ELABORADO POR: JICA SURVEY TEAM	DATUM: WGS 84	FECHA: SEPTIEMBRE 2015	RS-02
LUGAR: CANCHARANI	DISTRITO: PUNO	PROVINCIA: PUNO	DEPARTAMENTO: PUNO
FUENTE: PROGRAMA DE RECUPERACION DE AREAS DEGRADADAS POR RESIDUOS SOLIDOS		ARCHIVO: DWG	
REV: 4			



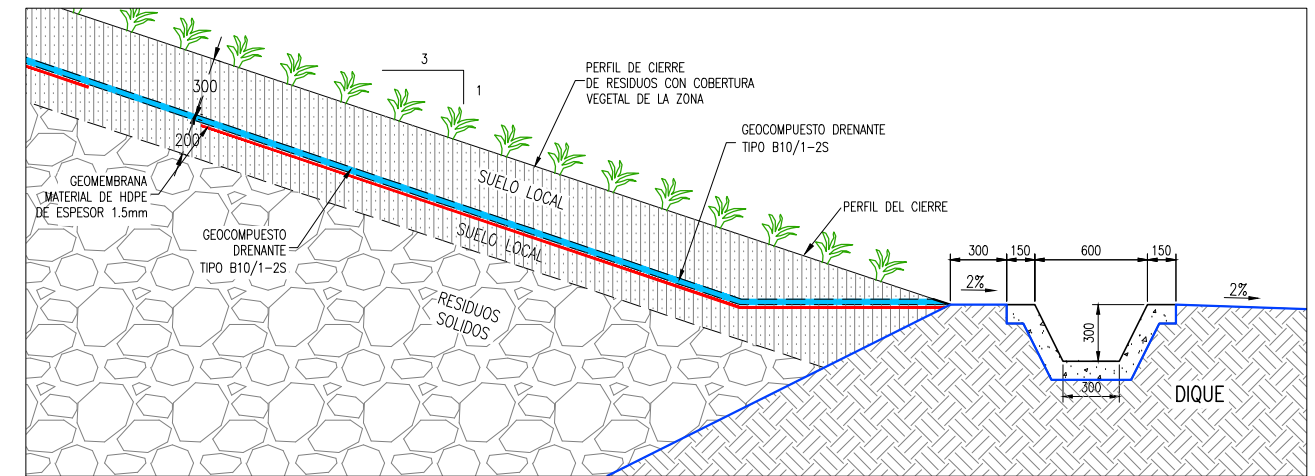
PLANTA
ESC. 1:1 500



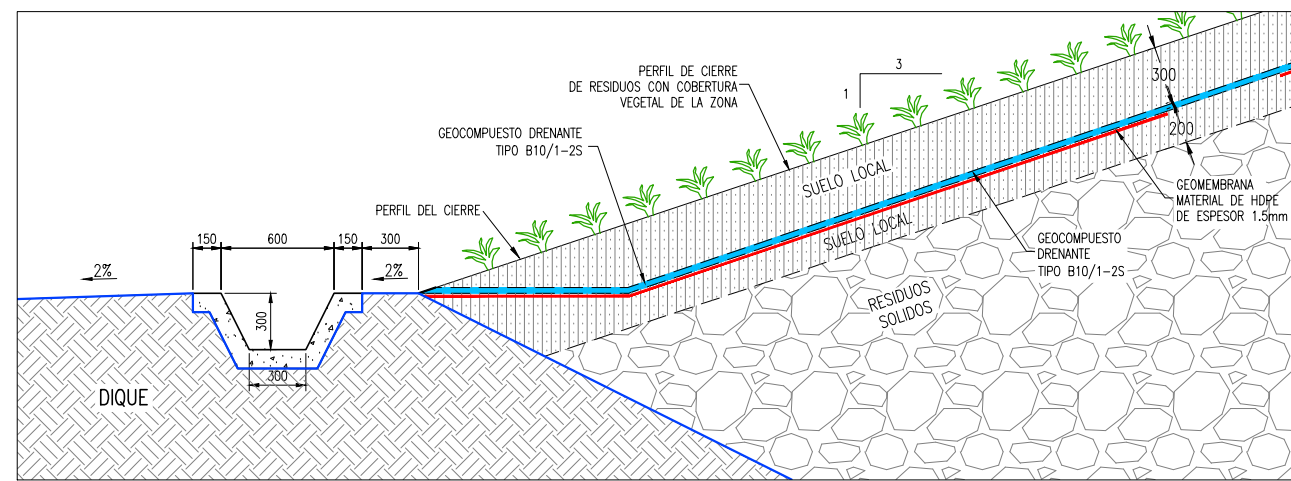
SECCION A
1:500



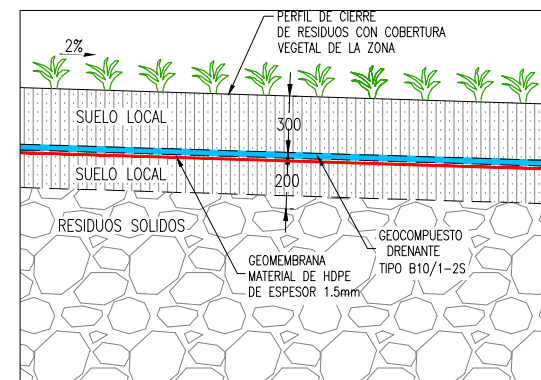
SECCION B
1:500



DETALLE 1
1:20 **SECCION TÍPICA EN DIQUE**



DETALLE 2
1:20 **SECCION TÍPICA EN DIQUE**



DETALLE 3
1:20 **SECCION TÍPICA EN BOTADERO**

LEYENDA / SIMBOLOGIA

- LIMITE DE BOTADERO
- - - CAMINO DE ACCESO EXISTENTE
- CURVAS DE NIVEL DE VIA PROYECTADO
- CURVAS DE NIVEL DEL TERRENO EXISTENTE
- DREN VERTICAL DE GASES

- NOTAS:**
- LA INFORMACION TOPOGRAFICA ESTA EN EL SISTEMA UTM WGS84, ZONA 19 SUR.
 - LA UNIDAD PARA LAS DIMENSIONES ES EN METROS Y ELEVACIONES EN M.S.N.M., SALVO SE INDIQUE LO CONTRARIO.
 - LAS ESCALAS MOSTRADAS ES PARA EL FORMATO A1, PARA A3 CONSIDERAR EL DOBLE.
 - SOBRE LA CORONA DEL DIQUE SE CONSTRUIRÁ UN CANAL DE RECOLECCIÓN, CON BAJANTES CADA 40 METROS.

PERÚ Ministerio del Ambiente

JICA

NOMBRE DEL PROYECTO: PROYECTO DE INVERSION PUBLICA (PIP) A NIVEL DE PERFIL: RECUPERACION DE AREAS DEGRADADAS POR RESIDUOS SOLIDOS EN EL SECTOR CANCHARANI, DISTRITO DE PUNO, PROVINCIA DE PUNO, DEPARTAMENTO DE PUNO

ESCALA: INDICADA

PLANO: **INSTALACION DE LA CUBIERTA FINAL - ALTERNATIVA 1**

ELABORADO POR: JICA SURVEY TEAM

DATUM: WGS 84

FECHA: SETIEMBRE 2015

LUGAR: CANCHARANI

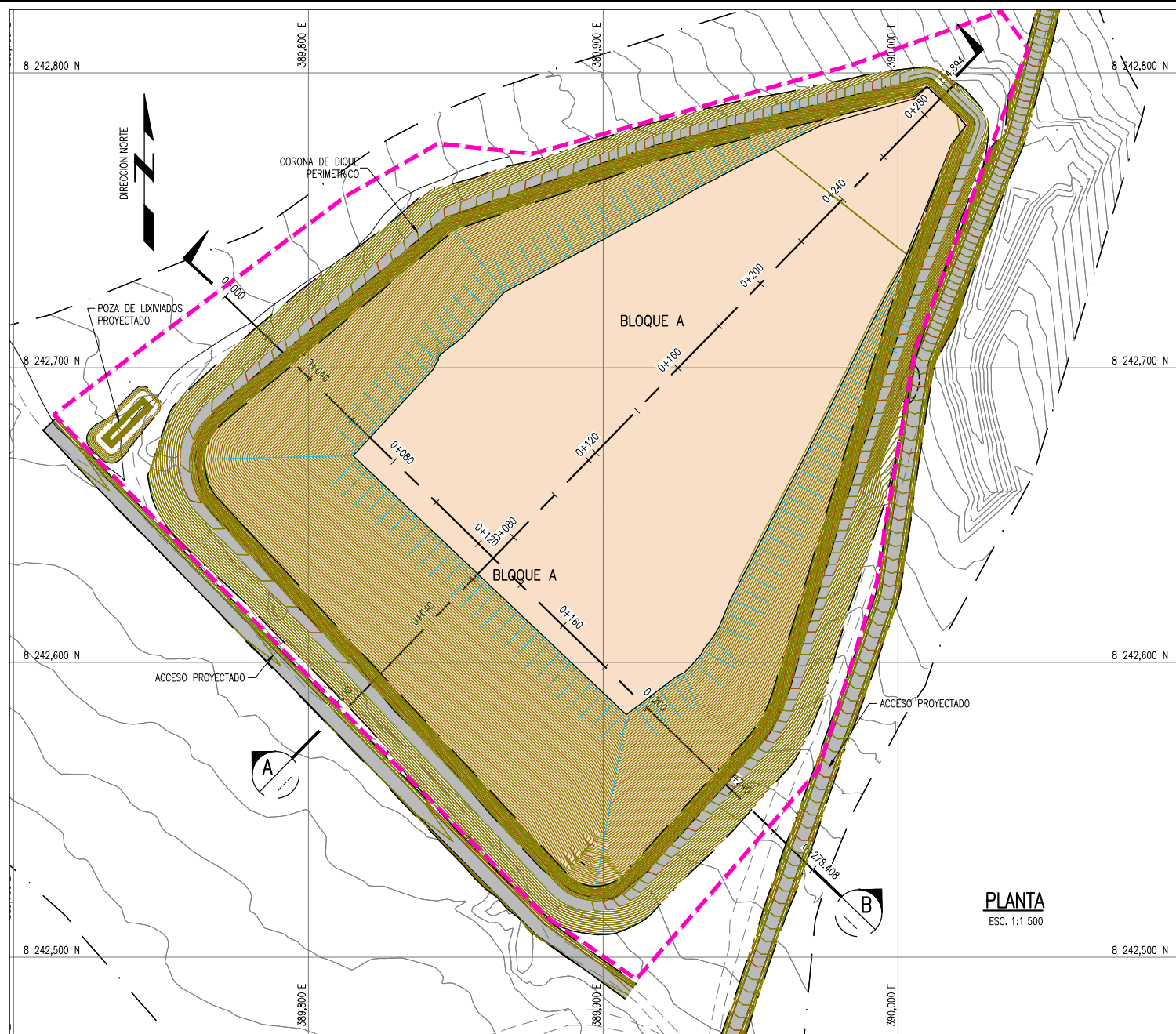
DISTRITO: PUNO

PROVINCIA: PUNO

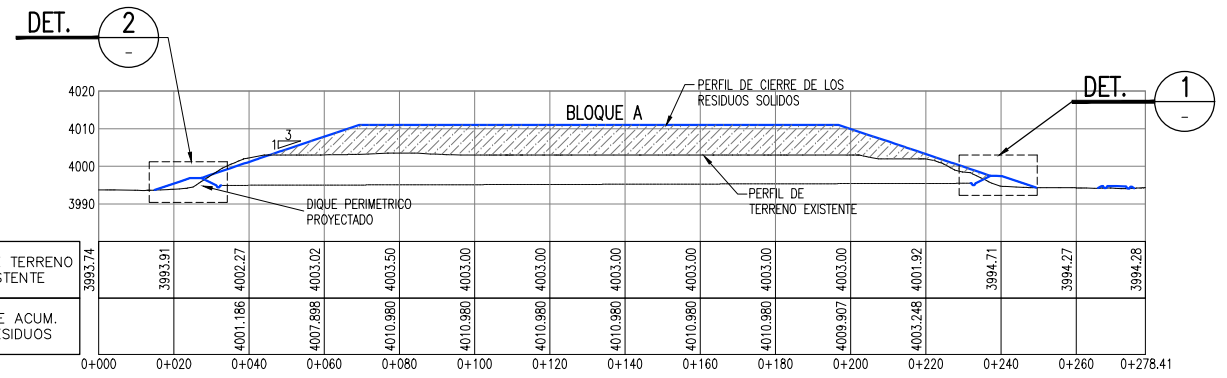
DEPARTAMENTO: PUNO

ARCHIVO: REV: 4

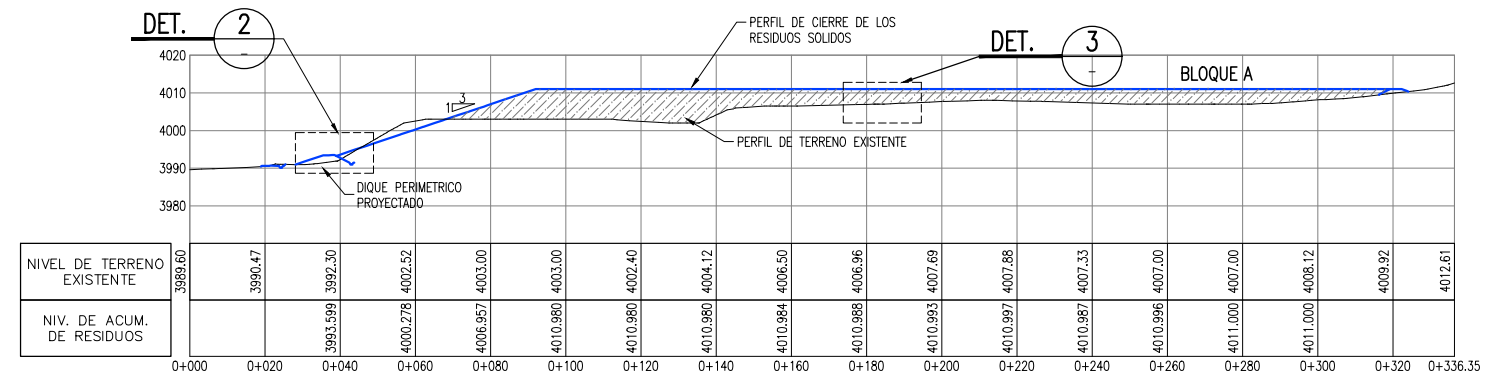
FUENTE: PROGRAMA DE RECUPERACION DE AREAS DEGRADADAS POR RESIDUOS SOLIDOS



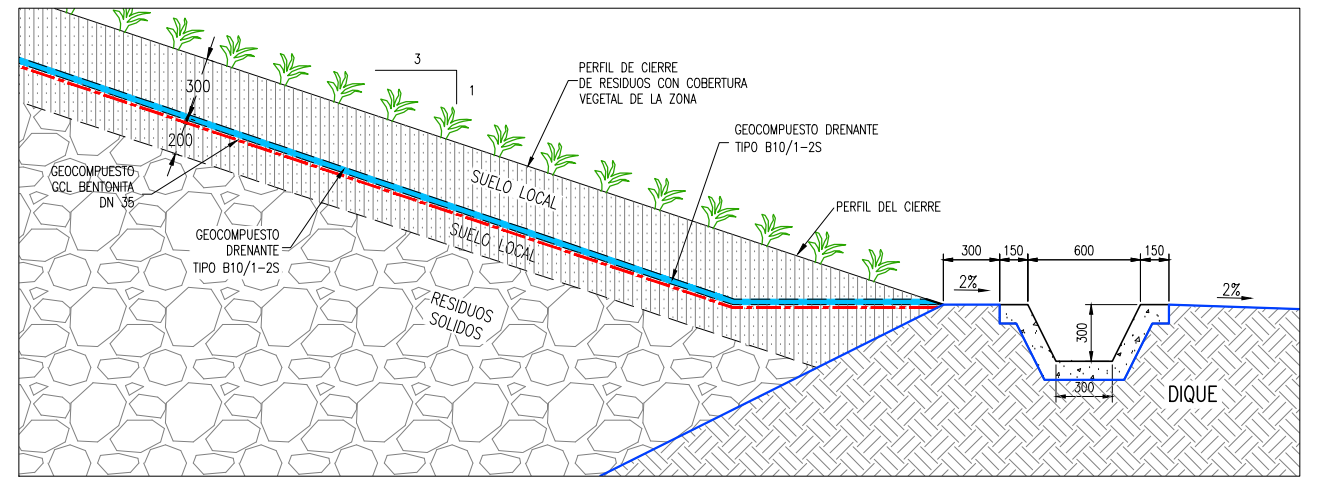
PLANTA
ESC. 1:1 500



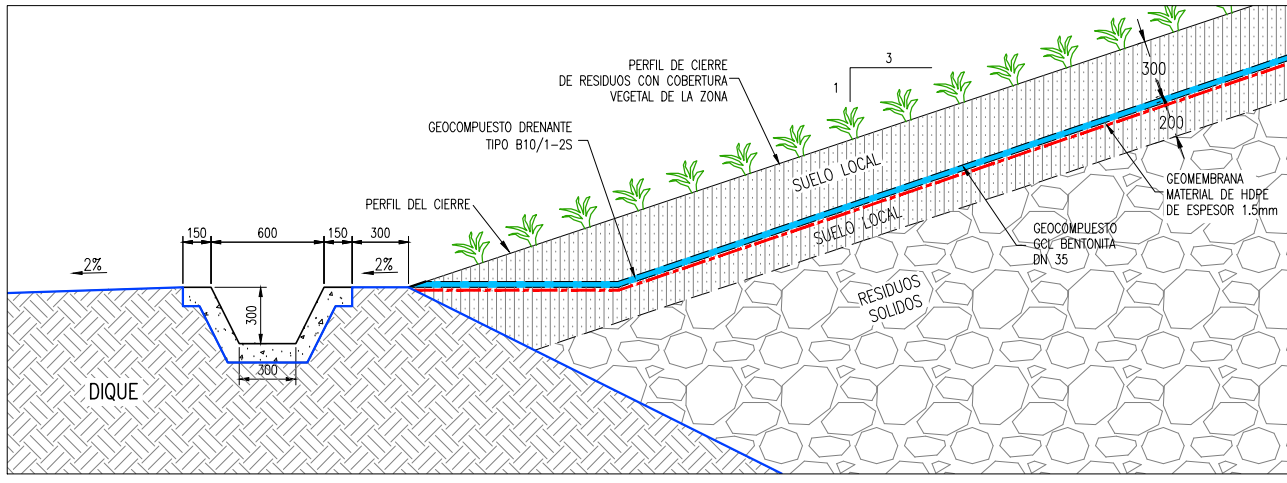
SECCION A
1:500



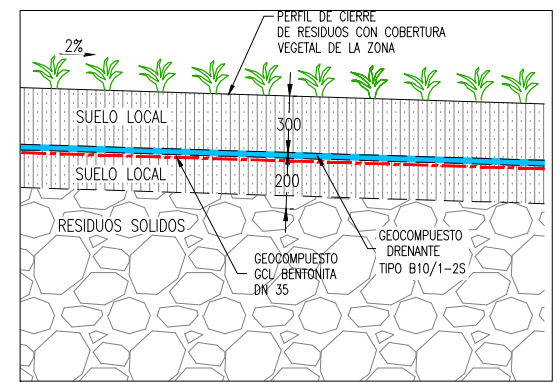
SECCION B
1:500



DETALLE 1 SECCION TÍPICA EN DIQUE
1:20



DETALLE 2 SECCION TÍPICA EN DIQUE
1:20



DETALLE 3 SECCION TÍPICA EN BOTADERO
1:20

LEYENDA / SIMBOLOGIA

- LIMITE DE BOTADERO
- - - CAMINO DE ACCESO EXISTENTE
- CURVAS DE NIVEL DE VIA PROYECTADO
- CURVAS DE NIVEL DEL TERRENO EXISTENTE
- DREN VERTICAL DE GASES

- NOTAS:**
- LA INFORMACION TOPOGRAFICA ESTA EN EL SISTEMA UTM WGS84, ZONA 19 SUR.
 - LA UNIDAD PARA LAS DIMENSIONES ES EN METROS Y ELEVACIONES EN M.S.N.M., SALVO SE INDIQUE LO CONTRARIO.
 - LAS ESCALAS MOSTRADAS ES PARA EL FORMATO A1, PARA A3 CONSIDERAR EL DOBLE.
 - SOBRE LA CORONA DEL DIQUE SE CONSTRUIRÁ UN CANAL DE RECOLECCIÓN, CON BAJANTES CADA 40 METROS.

PERÚ Ministerio del Ambiente

JICA

NOMBRE DEL PROYECTO: PROYECTO DE INVERSIÓN PÚBLICA (PIP) A NIVEL DE PERFIL: RECUPERACIÓN DE ÁREAS DEGRADADAS POR RESIDUOS SÓLIDOS EN EL SECTOR CANCHARANI, DISTRITO DE PUNO, PROVINCIA DE PUNO, DEPARTAMENTO DE PUNO

ESCALA: INDICADA

PLANO: **INSTALACION DE LA CUBIERTA FINAL - ALTERNATIVA 2**

ELABORADO POR: JICA SURVEY TEAM

DATUM: WGS 84

FECHA: SETIEMBRE 2015

LUGAR: CANCHARANI

PROVINCIA: PUNO

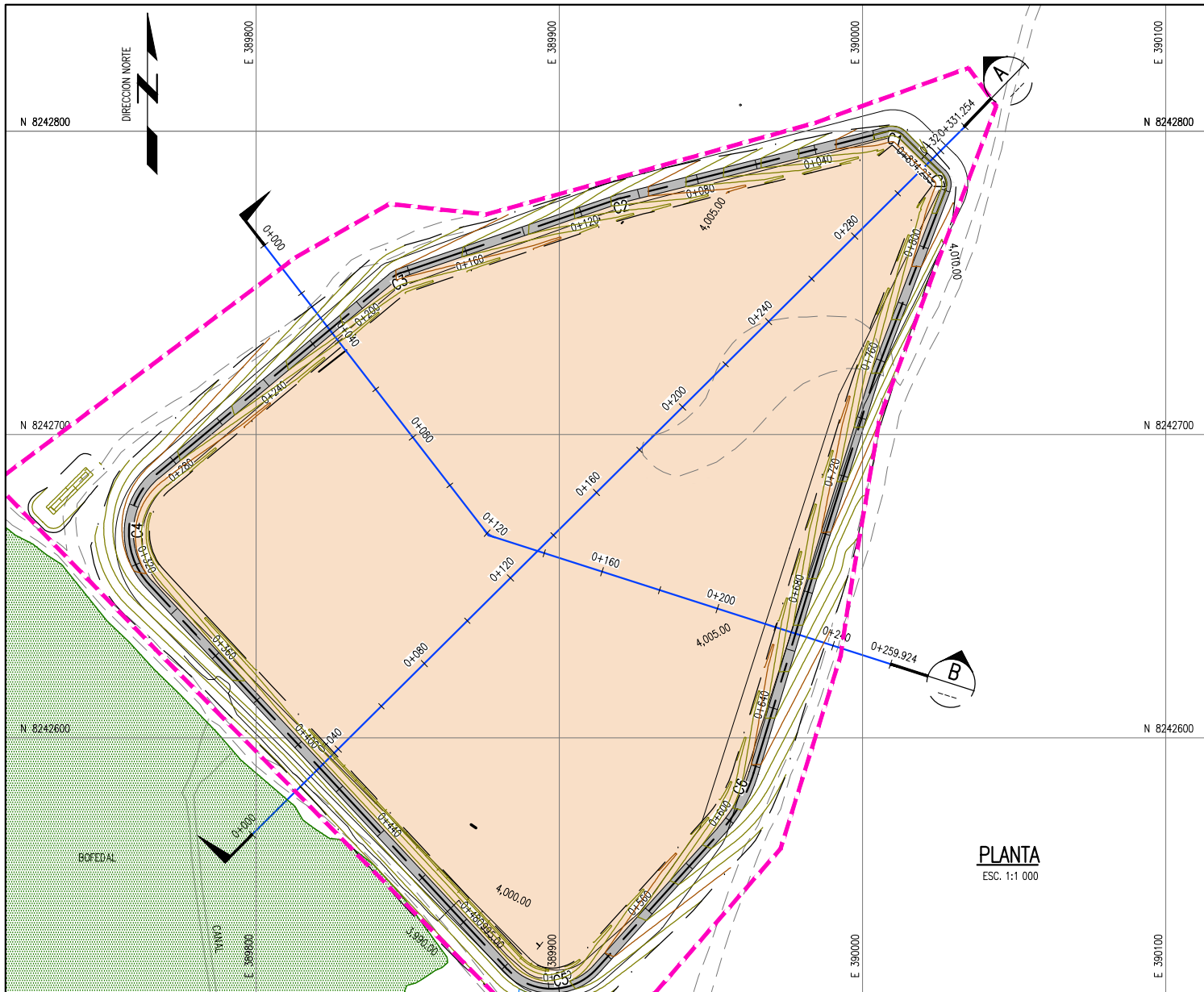
DISTRITO: PUNO

DEPARTAMENTO: PUNO

ARCHIVO: REV: 4

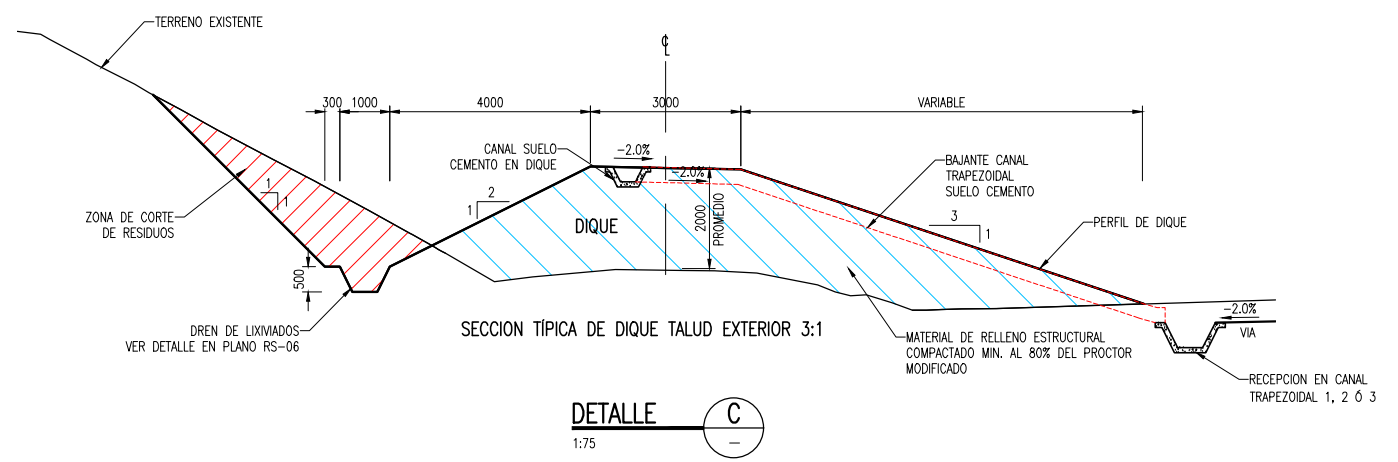
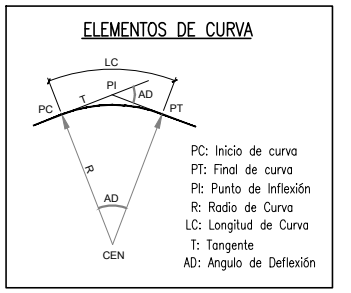
FUENTE: PROGRAMA DE RECUPERACION DE AREAS DEGRADADAS POR RESIDUOS SOLIDOS

Nº DE LAMINA: RS-03-B

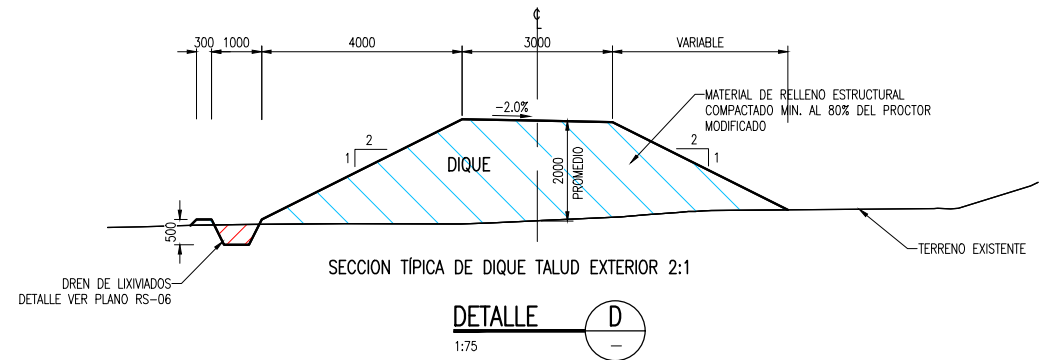


PLANTA
ESC. 1:1 000

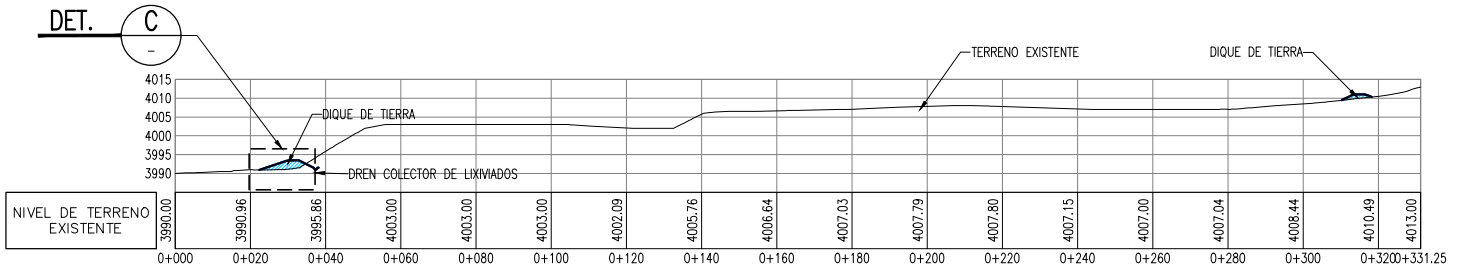
PARAMETROS DE CURVA CIRCULAR									
CURVA #	Delta	Radio	Tang.	Lc	Ext	PC	PT	Norte	Este
C1	58°28'10"	5.000	2.80	5.10	0.73	0+009.93	0+015.04	8242800.60	390011.28
C2	4°44'10"	15.000	0.62	1.24	0.01	0+106.12	0+107.36	8242777.67	389919.60
C3	21°02'23"	10.000	1.86	3.67	0.17	0+182.56	0+186.24	8242752.67	389846.05
C4	9°30'58"	25.000	26.41	40.64	11.37	0+287.28	0+327.93	8242669.86	389746.73
C5	94°58'26"	20.000	21.82	33.15	9.60	0+501.30	0+534.46	8242507.70	389897.76
C6	25°21'08"	50.000	11.25	22.12	1.25	0+595.62	0+617.74	8242577.65	389960.89
C7	67°00'45"	5.000	3.31	5.85	1.00	0+820.26	0+826.11	8242783.78	390028.62



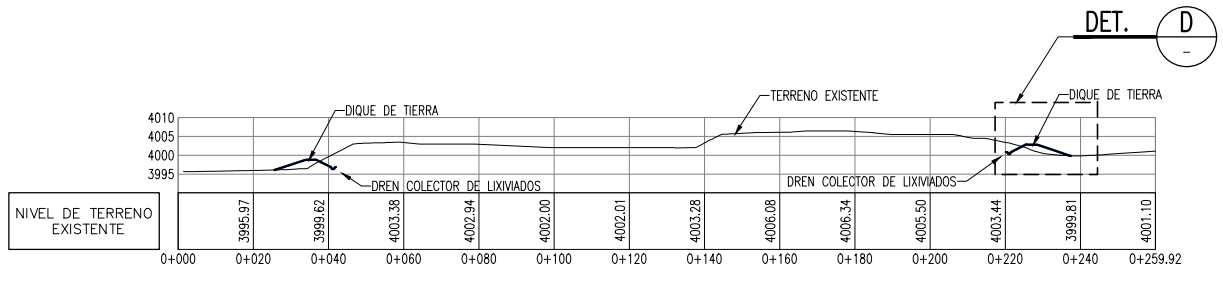
DETALLE C
1:75



DETALLE D
1:75



SECCION A
1:1000



SECCION B
1:1000

DIMENSIONES DEL DIQUE			
Prog.	Hprom	Talud Interior	Talud Exterior
0+00-0+020	1.0	2:1	3:1
0+020-0+700	2.0	2:1	3:1
0+700-0+812	2.0	2:1	2:1
0+812-834.3	1.0	2:1	3:1

ESPECIFICACIONES TECNICAS	
DIQUE DE TIERRA	
TAMAÑO MAXIMO	300 mm
% MAXIMO DE PIEDRA	30%
INDICE DE PLASTICIDAD	<11%
CONTROL DE COMPACTACION	10250 M2
ESPESOR MAXIMO DE CAPAS	300 mm
LA ENERGIA DE COMPACTACION SERA LA EQUIVALENTE AL 80% DE LA MAXIMA DENSIDAD SECA OBTENIDA DEL ENSAYO DE PROCTOR MODIFICADO	
EN LA BASE DEL DIQUE SE REALIZARA TRABAJOS DE RETIRO DE RESIDUOS SOLIDOS EN LA CAPA SUPERFICIAL EN UN ESPESOR MINIMO DE 200 mm.	

LEYENDA / SIMBOLOGIA	
	LIMITE DE BOTADERO
	CAMINO DE ACCESO EXISTENTE
	CURVAS DE NIVEL PROYECTADAS
	CURVAS DE NIVEL DEL TERRENO EXISTENTE
	BOFEDAL
	RELLENO (CUERPO DE DIQUE)

- NOTAS:**
- LA INFORMACION TOPOGRAFICA ESTA EN EL SISTEMA UTM WGS84, ZONA 19 SUR.
 - LA UNIDAD PARA LAS DIMENSIONES ES EN MILIMETROS Y ELEVACIONES EN M.S.N.M., SALVO SE INDIQUE LO CONTRARIO.
 - LAS ESCALAS MOSTRADAS ES PARA EL FORMATO A1, PARA A3 CONSIDERAR EL DOBLE.
 - SOBRE LA CORONA DEL DIQUE SE CONSTRUIRA UN CANAL DE RECOLECCION, CON BAJANTES CADA 40 METROS, LAS MISMAS QUE DESCARGAN EN CANALES PERIMETRALES.

PERU Ministerio del Ambiente

JICA

NOMBRE DEL PROYECTO: PROYECTO DE INVERSION PUBLICA (PIP) A NIVEL DE PERFIL: RECUPERACION DE AREAS DEGRADADAS POR RESIDUOS SOLIDOS EN EL SECTOR CANCHARANI DISTRITO PUNO, PROVINCIA DE PUNO, DEPARTAMENTO DE PUNO

ESCALA: INDICADA

PLANO: DIQUE DE TIERRA

ELABORADO POR: JICA SURVEY TEAM

DATUM: WGS 84

FECHA: SEPTIEMBRE 2015

LUGAR: CANCHARANI

DISTRITO: PUNO

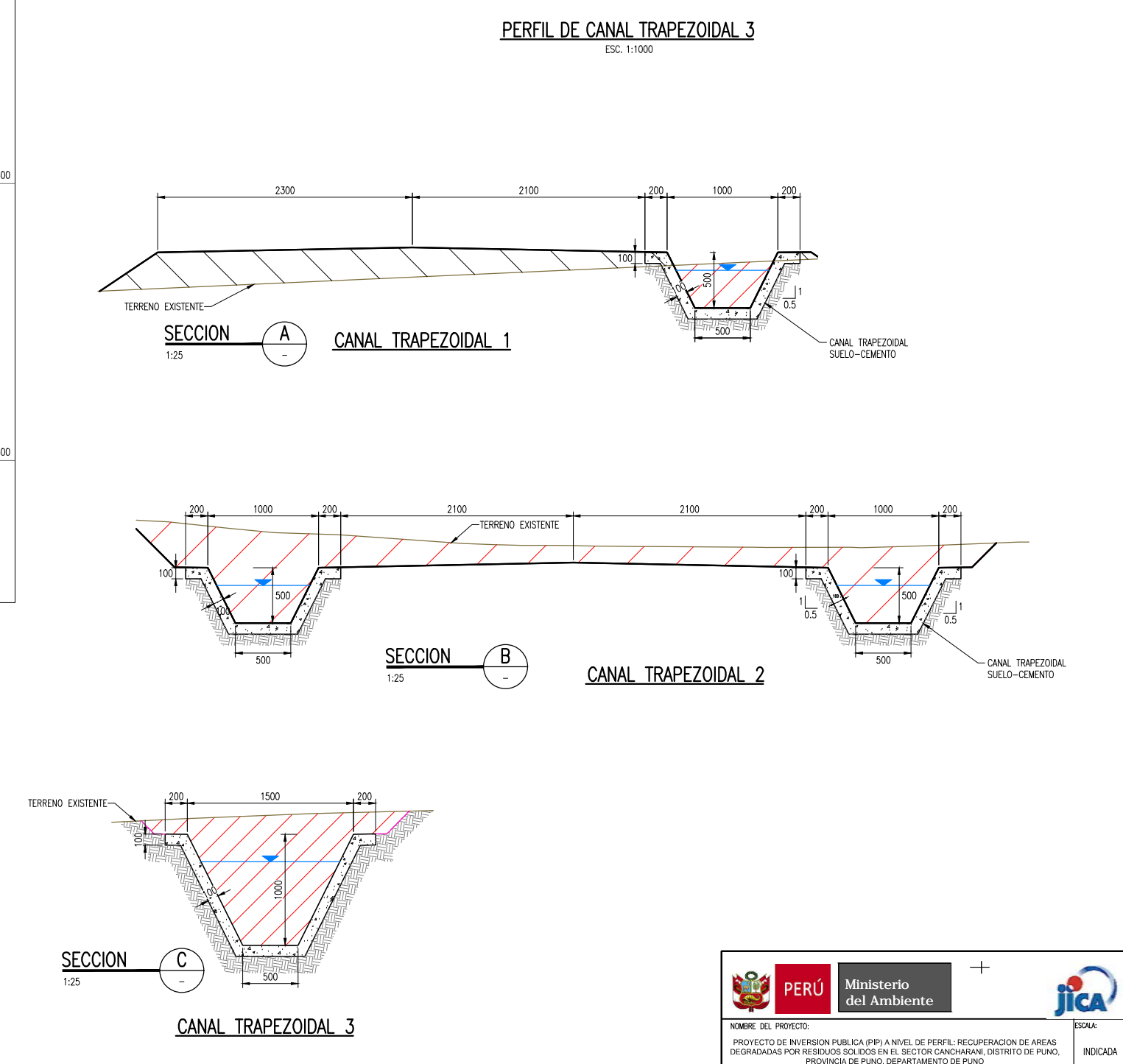
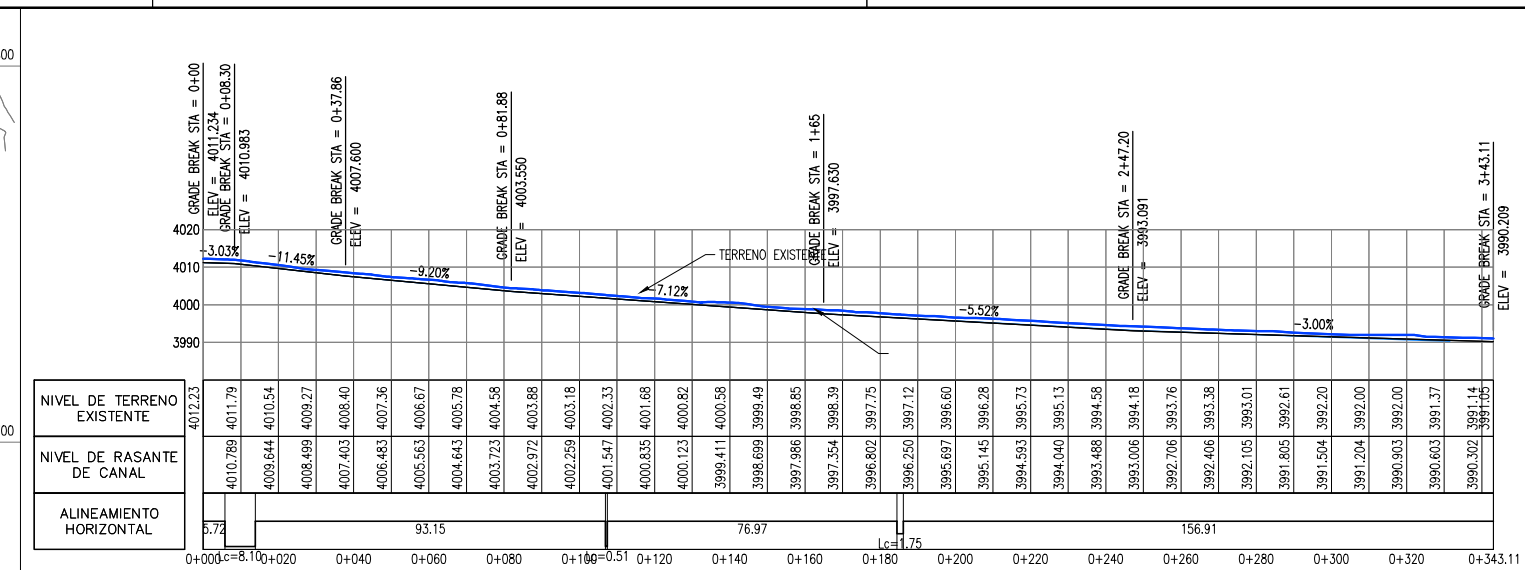
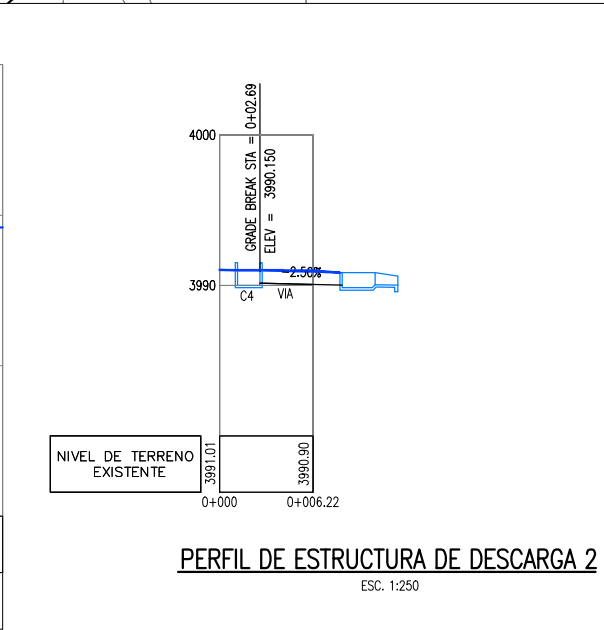
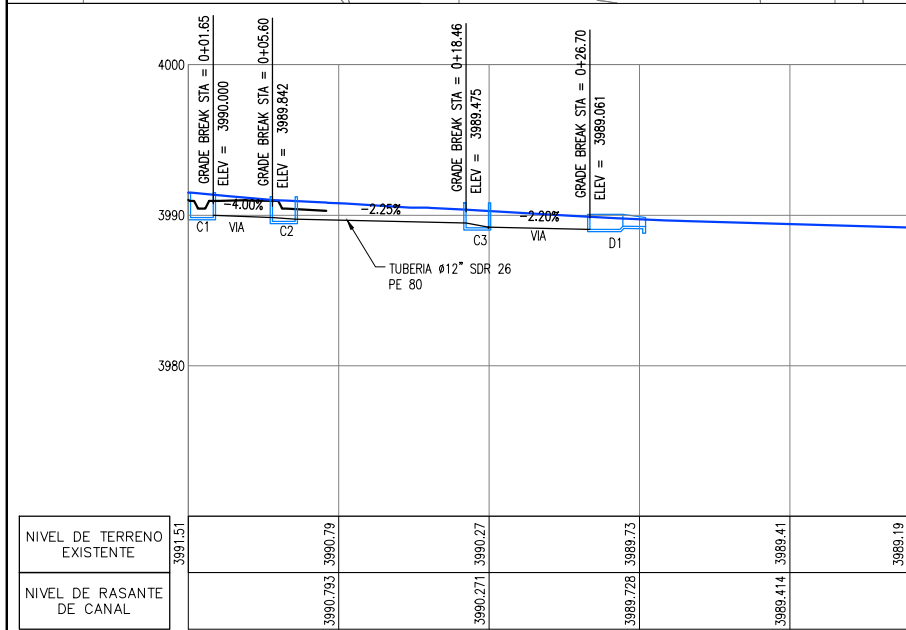
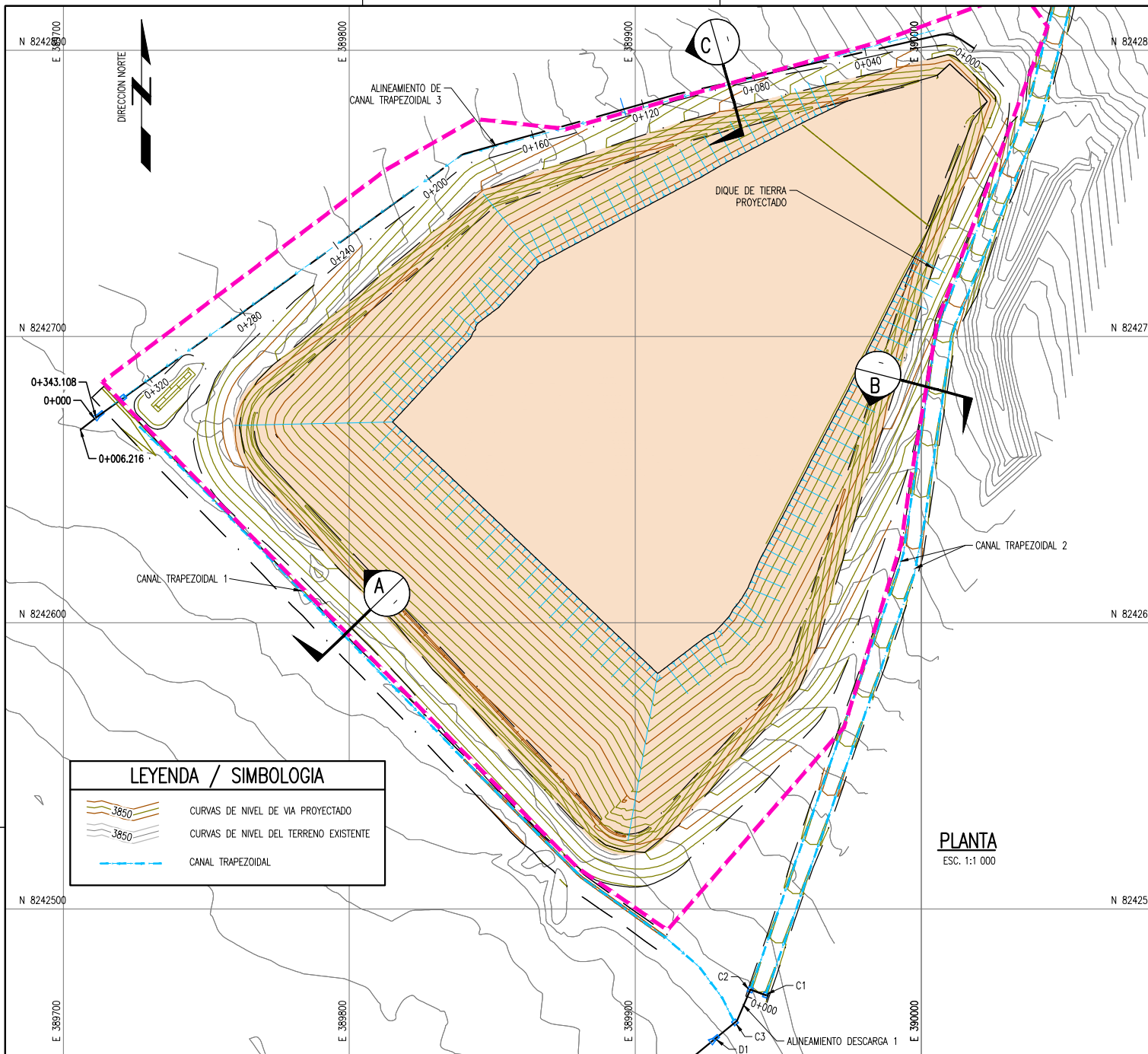
PROVINCIA: PUNO

DEPARTAMENTO: PUNO

ARCHIVO: REV: 4

RS-04

FUENTE: PROGRAMA DE RECUPERACION DE AREAS DEGRADADAS POR RESIDUOS SOLIDOS



NOTAS:

- LA INFORMACION TOPOGRAFICA ESTA EN EL SISTEMA UTM WGS84, ZONA 19 SUR.
- LA UNIDAD PARA LAS DIMENSIONES ES EN MILIMETROS Y ELEVACIONES EN M.S.N.M., SALVO SE INDIQUE LO CONTRARIO.
- LAS ESCALAS MOSTRADAS ES PARA EL FORMATO A1, PARA A3 CONSIDERAR EL DOBLE.

PERU Ministerio del Ambiente

JICA

NOMBRE DEL PROYECTO: PROYECTO DE INVERSION PUBLICA (PIP) A NIVEL DE PERFIL: RECUPERACION DE AREAS DEGRADADAS POR RESIDUOS SOLIDOS EN EL SECTOR CANCHARANI, DISTRITO DE PUNO, PROVINCIA DE PUNO, DEPARTAMENTO DE PUNO

ESCALA: INDICADA

PLANO: DRENAJE PLUVIAL SUPERFICIAL

ELABORADO POR: JICA SURVEY TEAM

DATUM: WGS 84

FECHA: SETIEMBRE 2015

LUGAR: CANCHARANI

PROVINCIA: PUNO

DISTRITO: PUNO

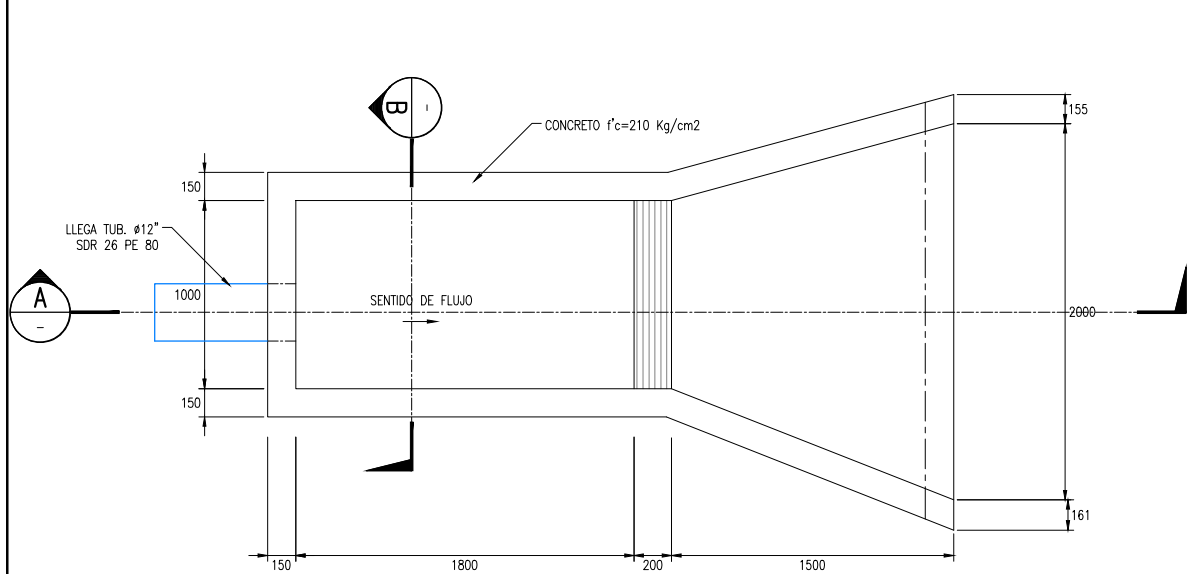
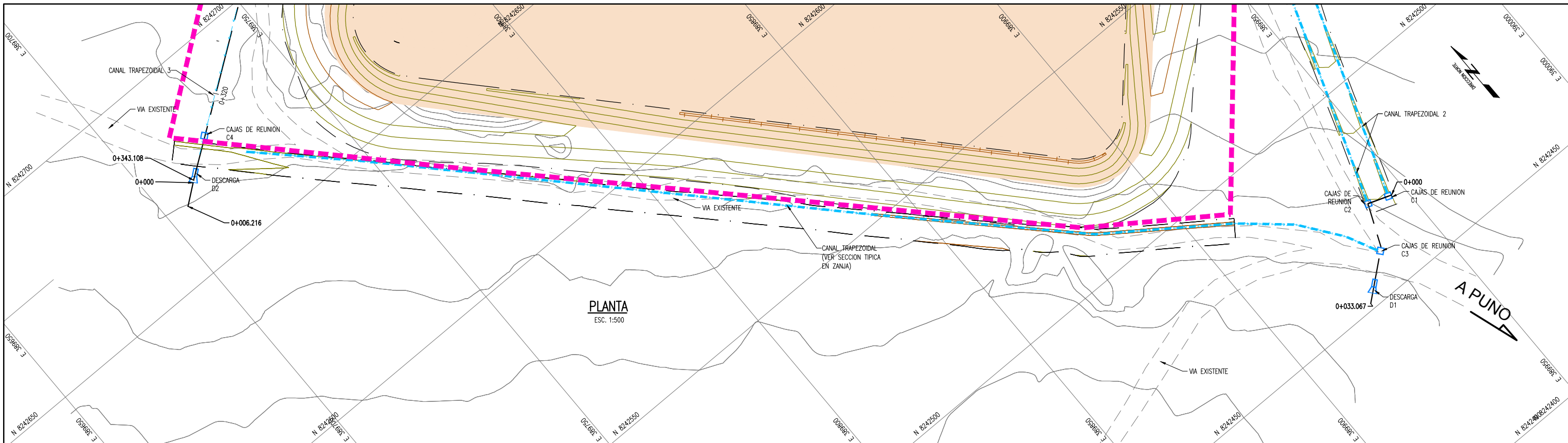
DEPARTAMENTO: PUNO

ARCHIVO: DWG

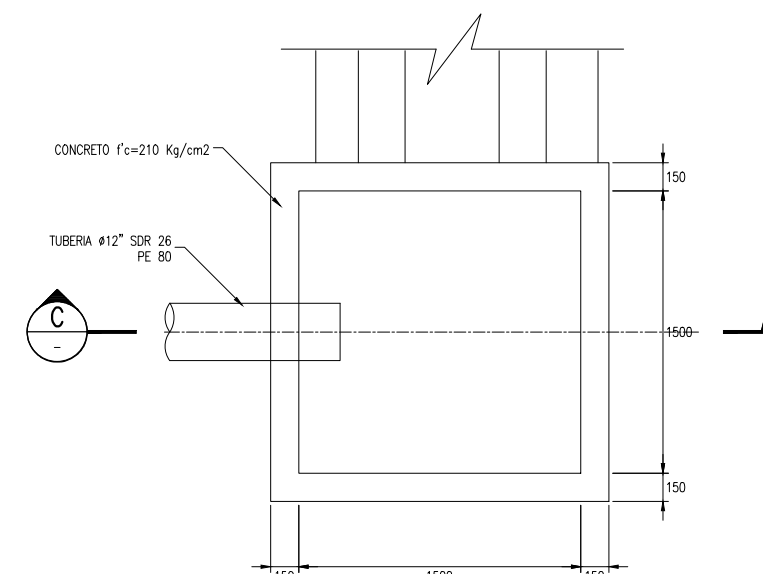
REV: 4

FUENTE: PROGRAMA DE RECUPERACION DE AREAS DEGRADADAS POR RESIDUOS SOLIDOS

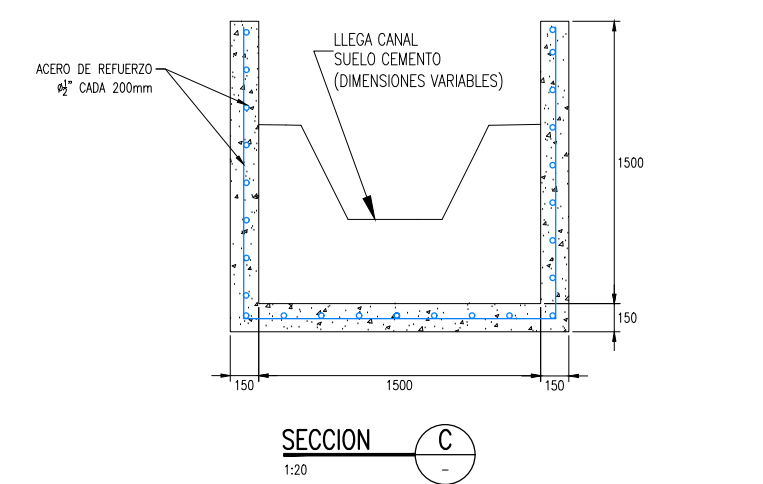
RS-05-A



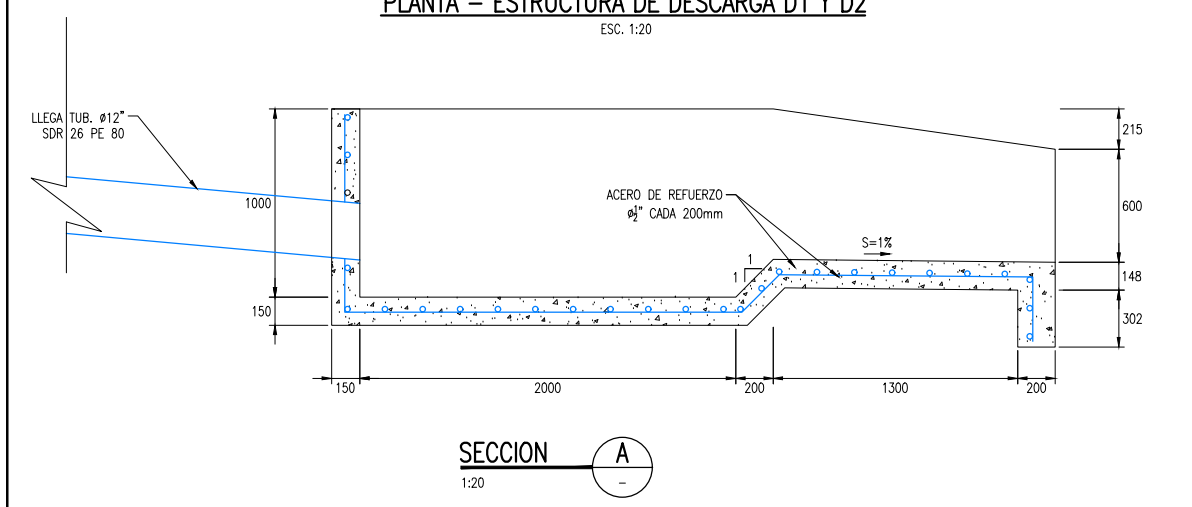
PLANTA – ESTRUCTURA DE DESCARGA D1 Y D2
ESC. 1:20



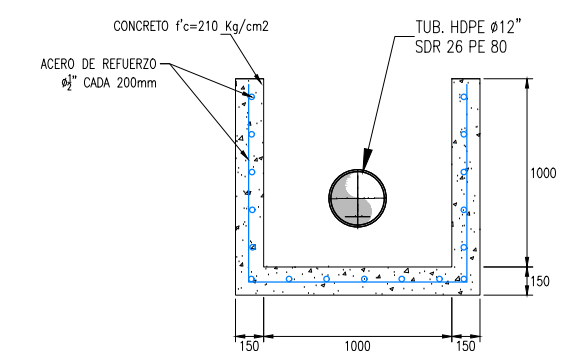
PLANTA – CAJAS DE REUNION C1 AL C4 (TIPICO)
ESC. 1:20



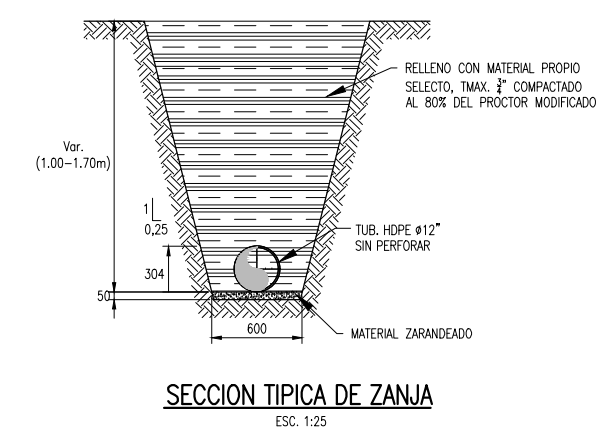
SECCION C
1:20



SECCION A
1:20



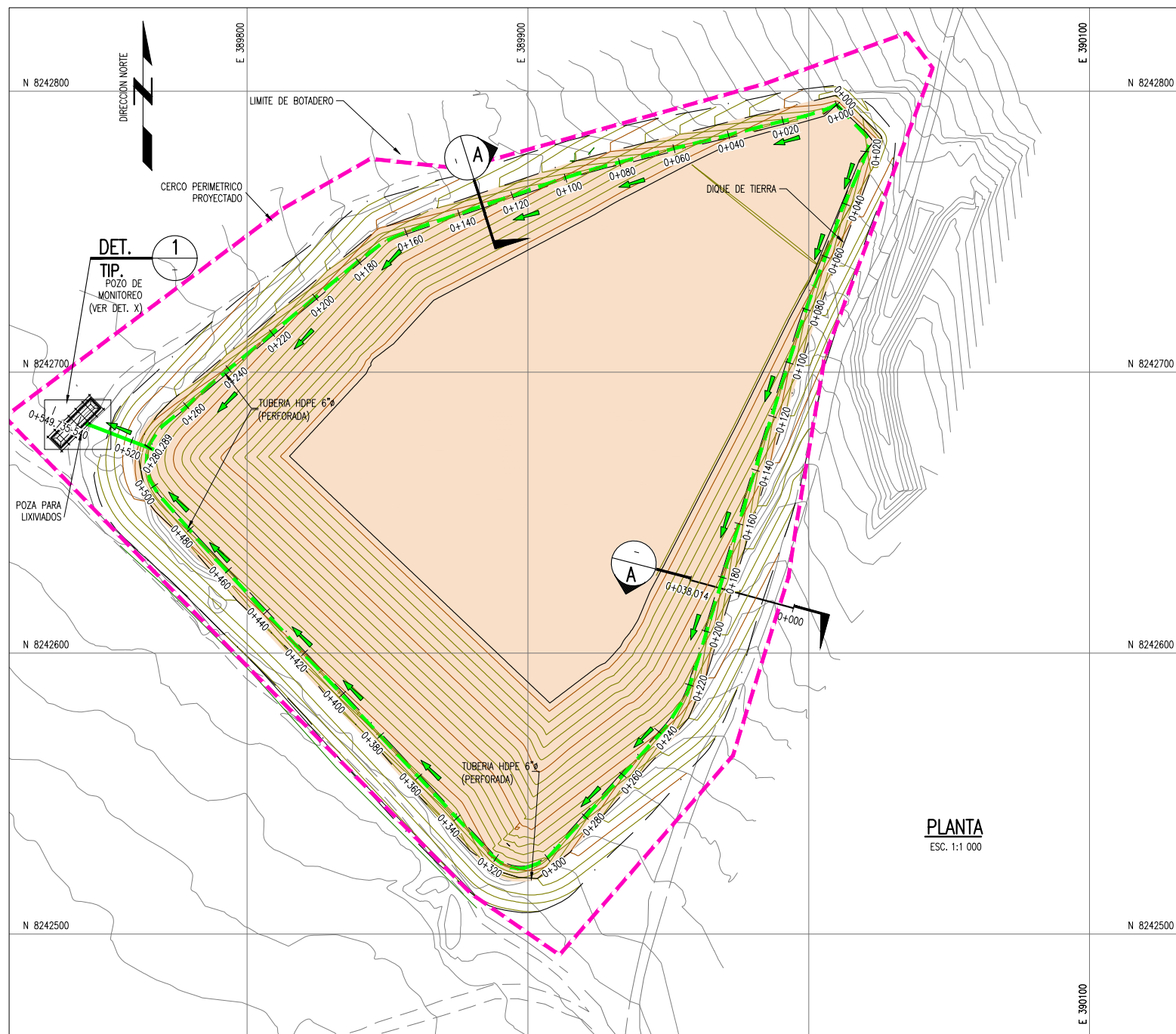
SECCION B
1:20



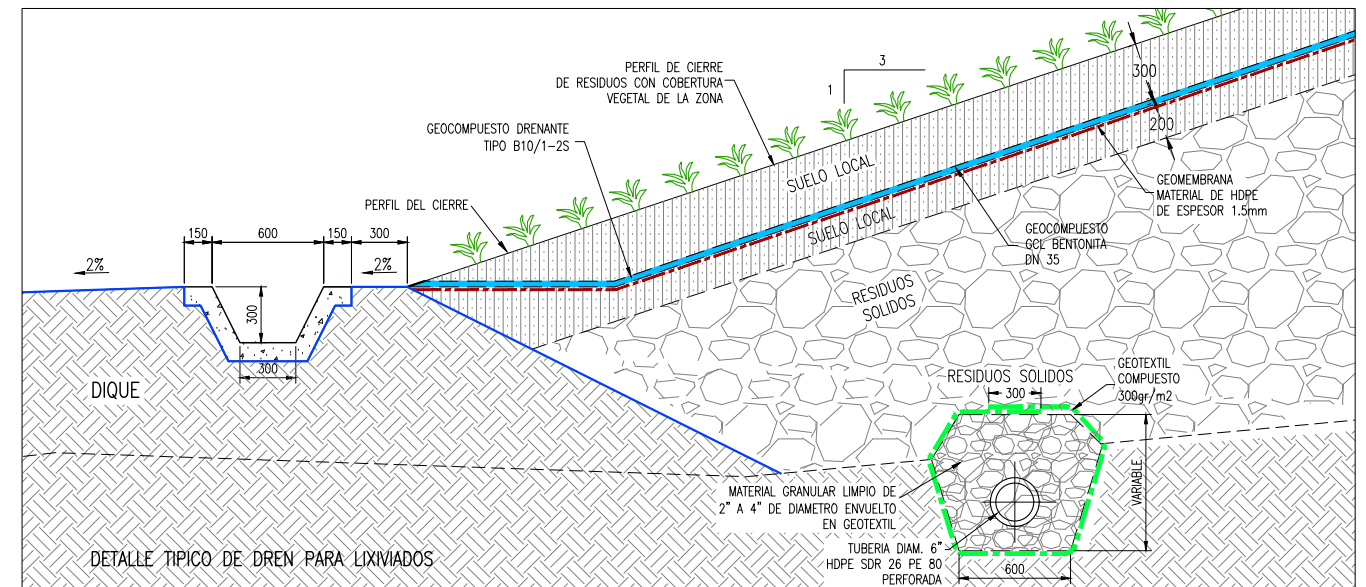
SECCION TIPICA DE ZANJA
ESC. 1:25

- NOTAS:**
- LA INFORMACION TOPOGRAFICA ESTA EN EL SISTEMA UTM WGS84, ZONA 19 SUR.
 - LA UNIDAD PARA LAS DIMENSIONES ES EN MILIMETROS Y ELEVACIONES EN M.S.N.M., SALVO SE INDIQUE LO CONTRARIO.
 - LAS ESCALAS MOSTRADAS ES PARA EL FORMATO A1, PARA A3 CONSIDERAR EL DOBLE.

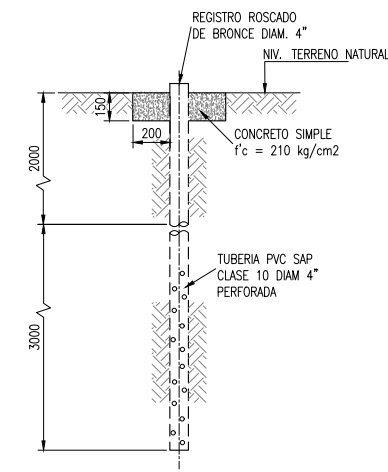
PERÚ Ministerio del Ambiente			
NOMBRE DEL PROYECTO: PROYECTO DE INVERSION PUBLICA (PIP) A NIVEL DE PERFIL: RECUPERACION DE AREAS DEGRADADAS POR RESIDUOS SOLIDOS EN EL SECTOR CANCHARANI, DISTRITO DE PUNO, PROVINCIA DE PUNO, DEPARTAMENTO DE PUNO		ESCALA: INDICADA	
PLANO: DRENAJE PLUVIAL SUPERFICIAL		N° DE LAMINA: RS-05-B	
ELABORADO POR: JICA SURVEY TEAM	DATUM: WGS 84	FECHA: SETIEMBRE 2015	LUGAR: CANCHARANI
PROVINCIA: PUNO		DISTRITO: PUNO	
FUENTE: PROGRAMA DE RECUPERACION DE AREAS DEGRADADAS POR RESIDUOS SOLIDOS		ARCHIVO: REV: DWG 4	



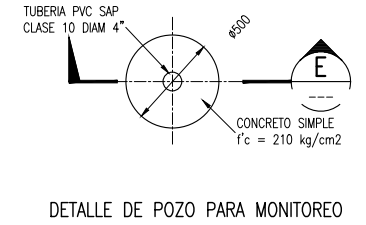
PLANTA
ESC. 1:1 000



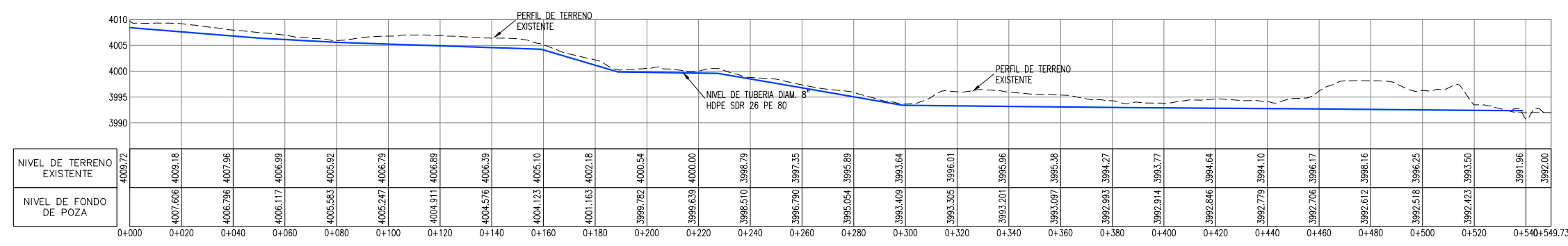
DETALLE 2 SECCION TÍPICA EN DIQUE
1:20



DETALLE DE POZO PARA MONITOREO
SECCION E
1:20



DETALLE DE POZO PARA MONITOREO
DETALLE D
1:20

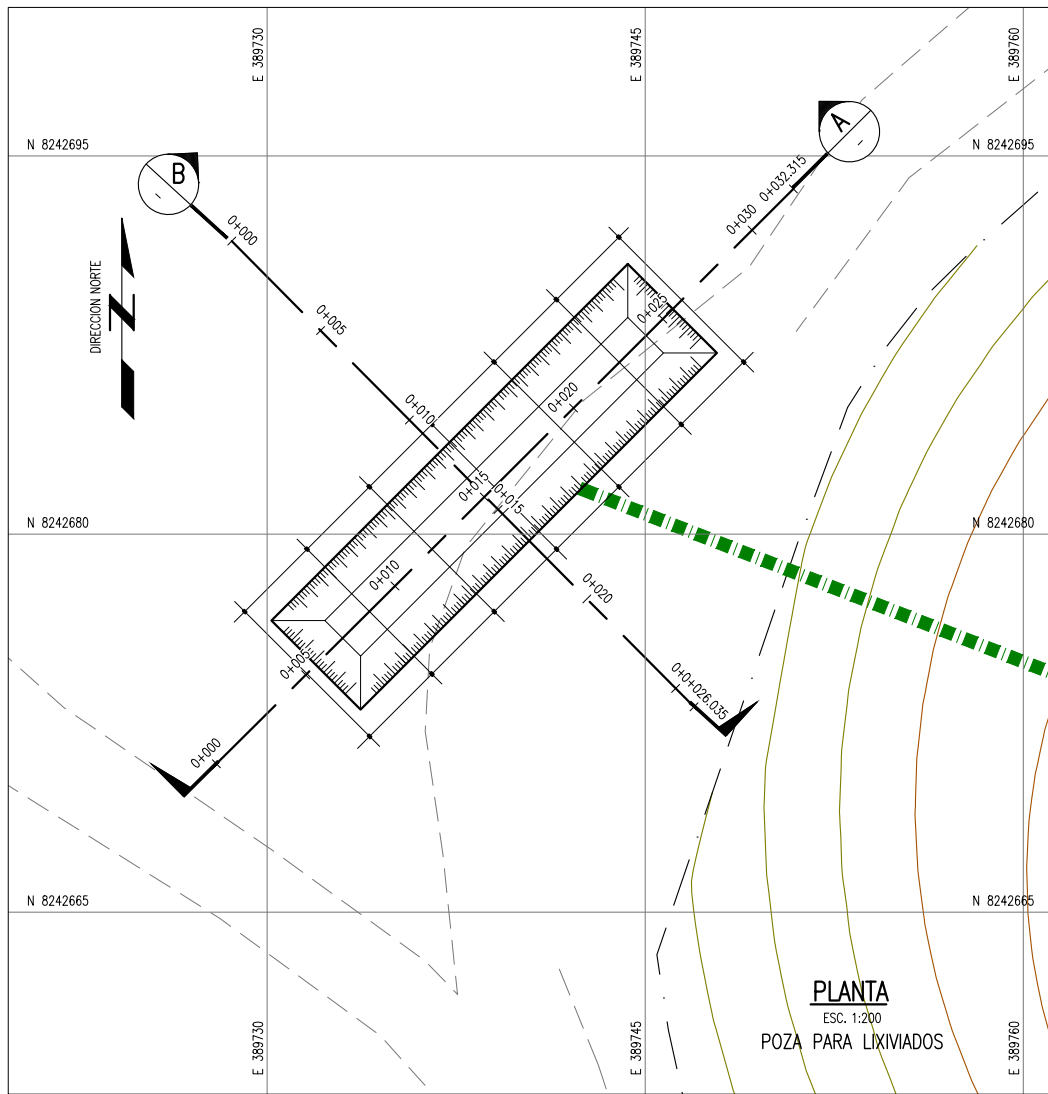


PERFIL LONGITUDINAL DE TUBERIA PRINCIPAL
SECCION 1
1:500

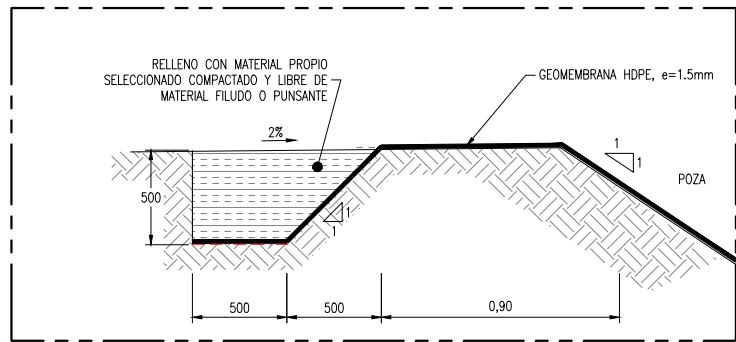
LEYENDA / SIMBOLOGIA	
	LIMITE DE PROPIEDAD
	TUBERIA HDPE Ø 6\"/>

- NOTAS:**
- LA INFORMACIÓN TOPOGRÁFICA ESTA EN EL SISTEMA UTM WCS84, ZONA 19 SUR.
 - LA UNIDAD PARA LAS DIMENSIONES ES EN MILIMETROS Y ELEVACIONES EN M.S.N.M., SALVO SE INDIQUE LO CONTRARIO.
 - LAS ESCALAS MOSTRADAS ES PARA EL FORMATO A1, PARA A3 CONSIDERAR EL DOBLE.

NOMBRE DEL PROYECTO: PROYECTO DE INVERSION PUBLICA (PIP) A NIVEL DE PERFIL: RECUPERACION DE AREAS DEGRADADAS POR RESIDUOS SOLIDOS EN EL SECTOR CANCHARANI, DISTRITO DE PUNO, PROVINCIA DE PUNO, DEPARTAMENTO DE PUNO			
ELABORADO POR: JICA SURVEY TEAM		INDICADA	
PLANO: DRENAJE PARA MANEJO DE LIXIVIADOS		Nº DE LAMINA: RS-06-A	
DATUM: WGS 84	FECHA: SETEMBRE 2015	LUGAR: CANCHARANI	DISTRITO: PUNO
PROVINCIA: PUNO	DEPARTAMENTO: PUNO	ARCHIVO: REV.	DWG: 4
FUENTE: PROGRAMA DE RECUPERACION DE AREAS DEGRADADAS POR RESIDUOS SOLIDOS			

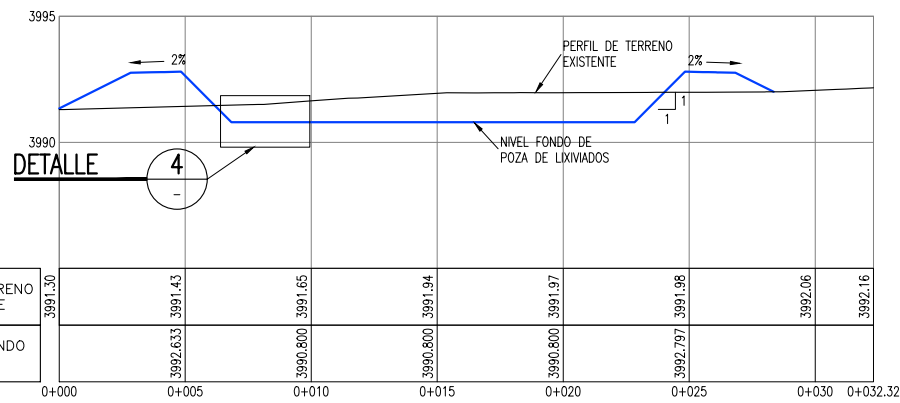


PLANTA
ESC. 1:200
POZA PARA LIXIVIADOS



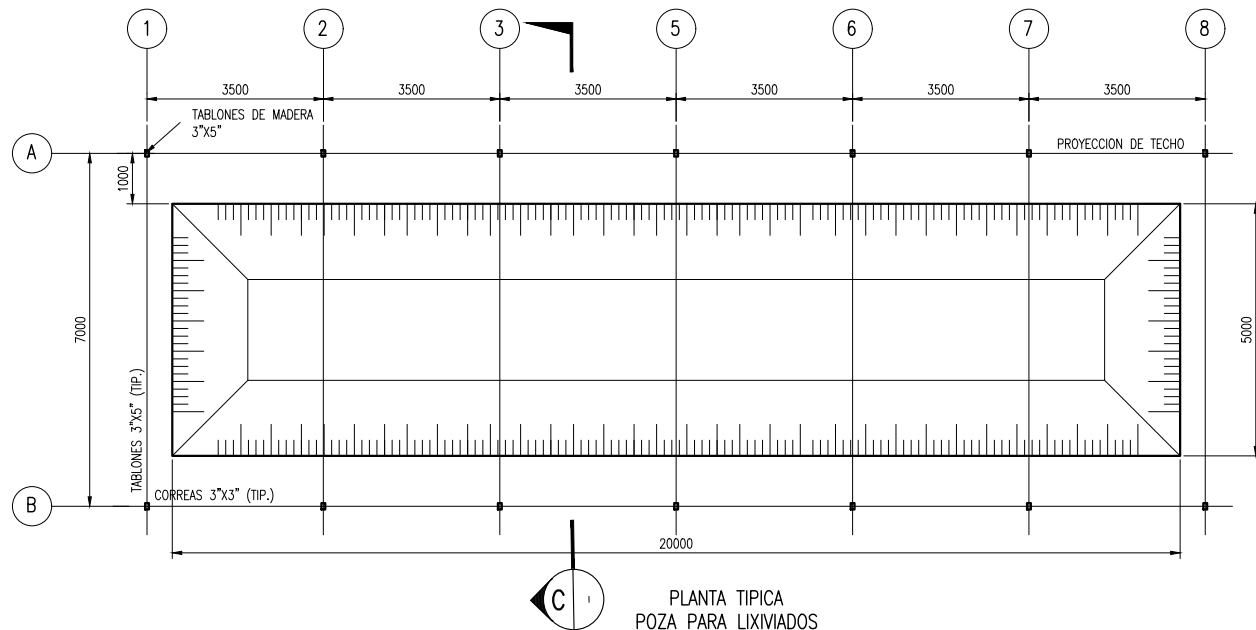
ANCLAJE DE IMPERMEABILIZACION EN BANQUETA PERIMETRAL
ESCALA: 1:20

DETALLE 5
1:20

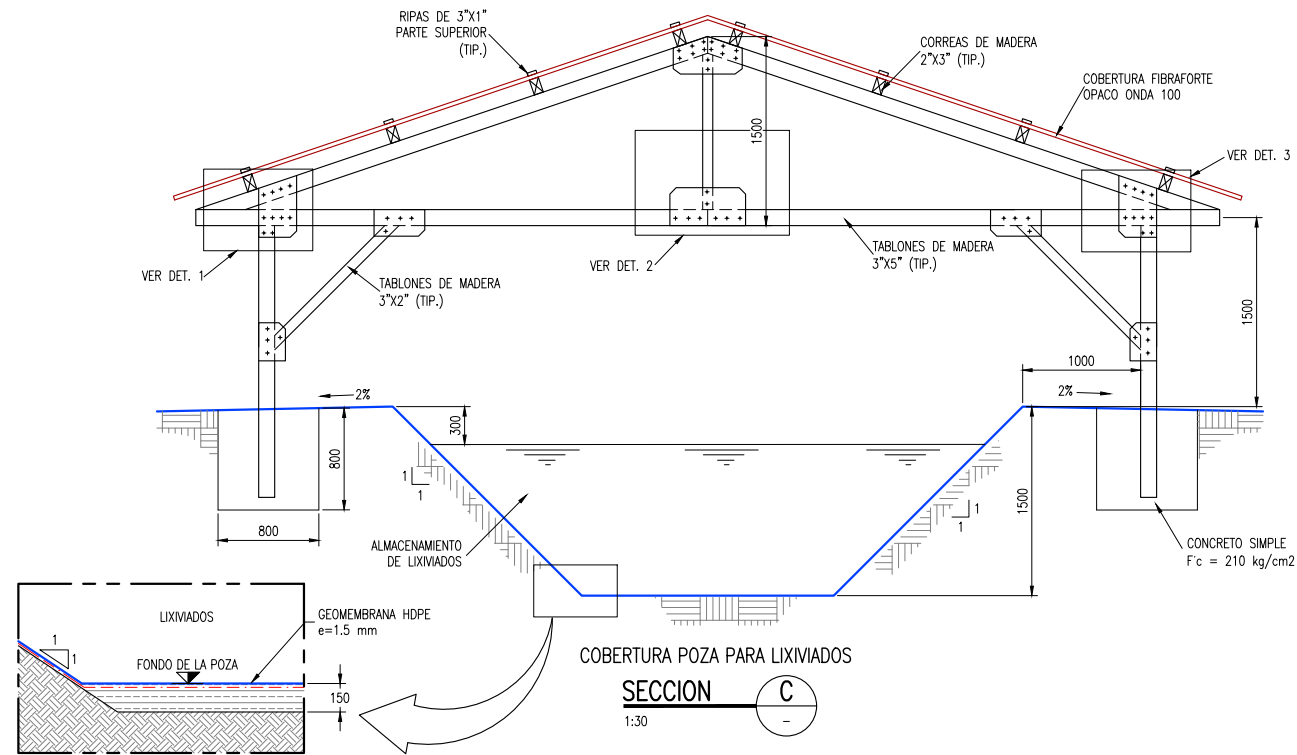


PERFIL LONGITUDINAL POZA PARA LIXIVIADOS

SECCION A
1:150

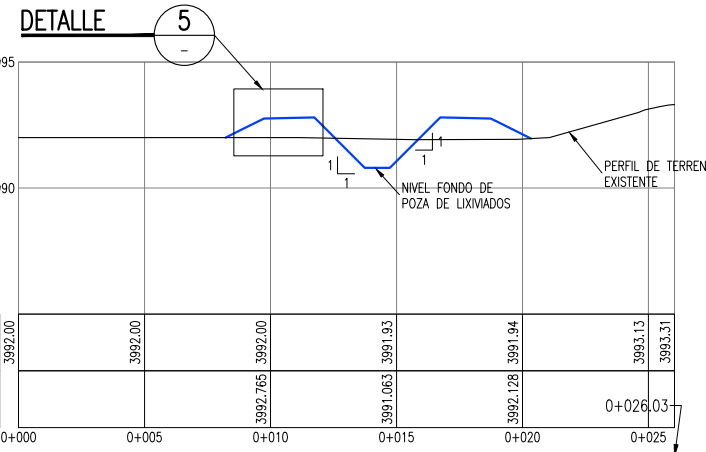


PLANTA TIPICA
POZA PARA LIXIVIADOS
ESCALA: 1:75



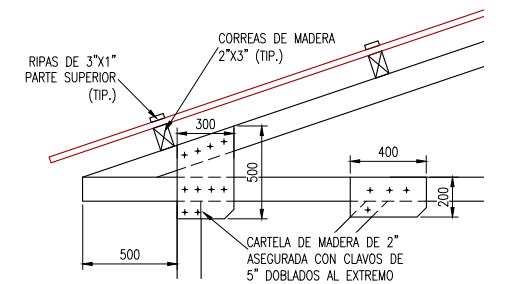
COBERTURA POZA PARA LIXIVIADOS
SECCION C
1:30

IMPERMEABILIZACION EN PIE DE TALUD
DETALLE TIP. 4
ESC. 1:20

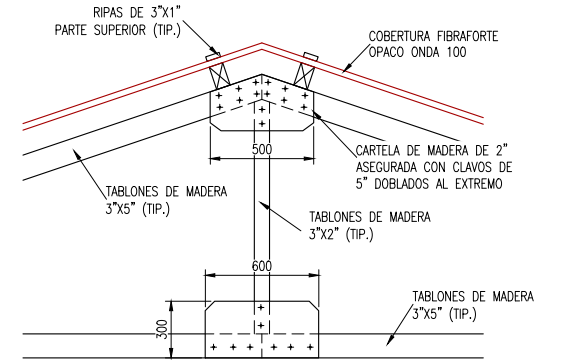


PERFIL LONGITUDINAL POZA PARA LIXIVIADOS

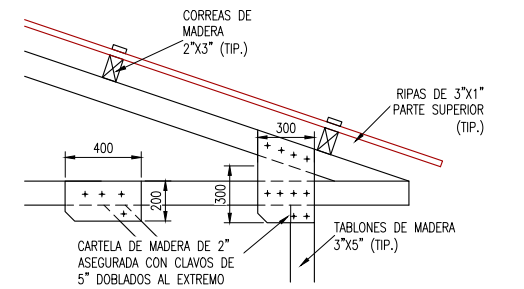
SECCION B
1:150



COBERTURA POZA PARA LIXIVIADOS
DETALLE 1
1:20



COBERTURA POZA PARA LIXIVIADOS
DETALLE 2
1:20



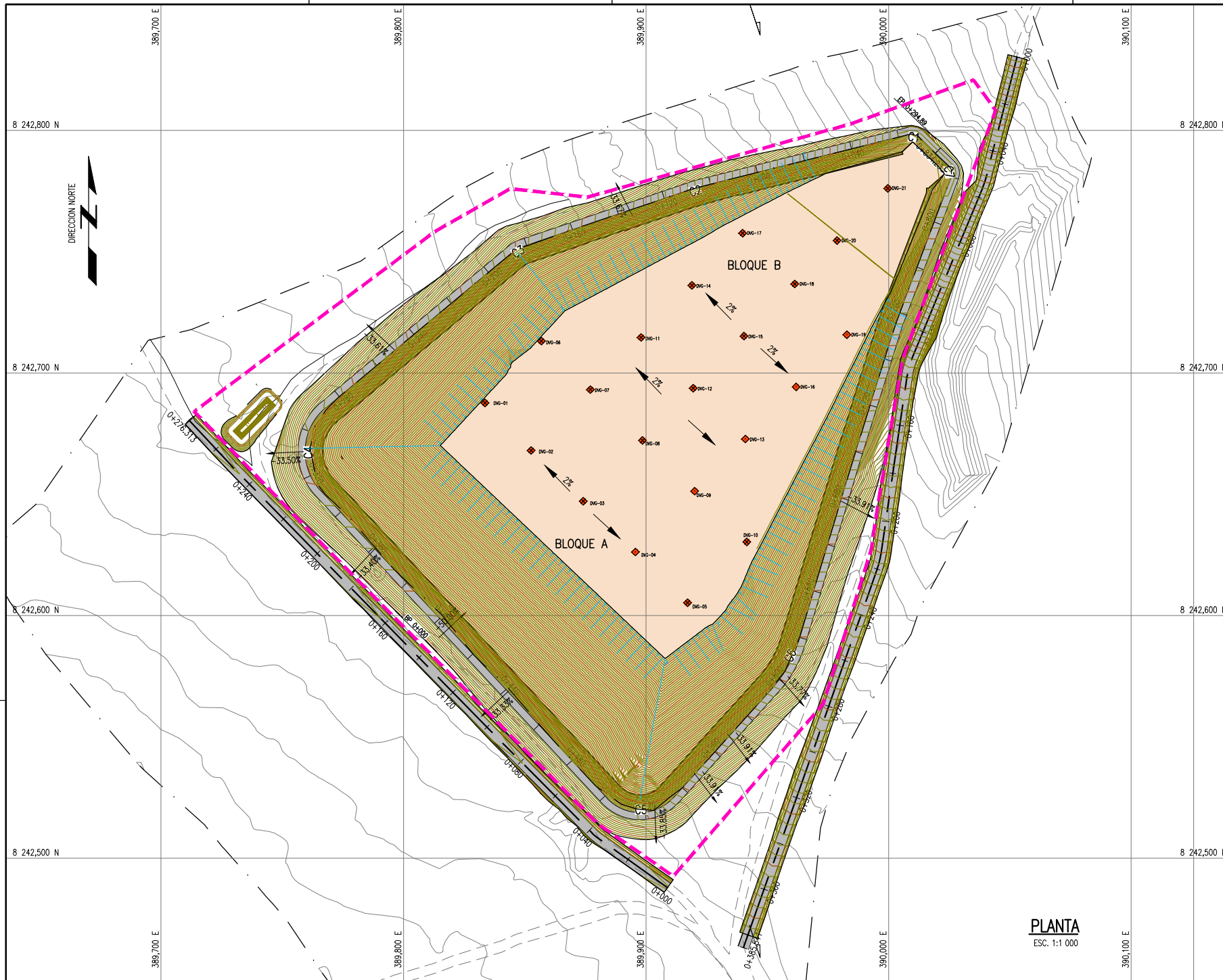
COBERTURA POZA PARA LIXIVIADOS
DETALLE 3
1:20

LEYENDA / SIMBOLOGIA

- LIMITE DE PROPIEDAD
- TUBERIA HDPE Ø 6" PERFORADA
- TUBERIA HDPE Ø 6" NO PERFORADA
- CURVAS DE NIVEL PROYECTADO
- CURVAS DE NIVEL DEL TERRENO EXISTENTE

- NOTAS:**
- LA INFORMACION TOPOGRAFICA ESTA EN EL SISTEMA UTM WGS84, ZONA 19 SUR.
 - LA UNIDAD PARA LAS DIMENSIONES ES EN MILIMETROS Y ELEVACIONES EN M.S.N.M., SALVO SE INDIQUE LO CONTRARIO.
 - LAS ESCALAS MOSTRADAS ES PARA EL FORMATO A1, PARA A3 CONSIDERAR EL DOBLE.

Ministerio del Ambiente		
NOMBRE DEL PROYECTO: PROYECTO DE INVERSION PUBLICA (PIP) A NIVEL DE PERIFERIA-RECUPERACION DE AREAS DEGRADADAS POR RESIDUOS SOLIDOS EN EL SECTOR CANCHARANI, DISTRITO DE PUNO, PROVINCIA DE PUNO, DEPARTAMENTO DE PUNO		ESCALA: INDICADA
PLANO: DRENAJE PARA MANEJO DE LIXIVIADOS	N° DE LAMINA: RS-06-B	
ELABORADO POR: JICA SURVEY TEAM	DATUM: WGS 84	FECHA: SEPTIEMBRE 2015
LUGAR: CANCHARANI	DISTRITO: PUNO	PROVINCIA: PUNO
DEPARTAMENTO: PUNO	ARCHIVO: DWG	REV: 4
FUENTE: PROGRAMA DE RECUPERACION DE AREAS DEGRADADAS POR RESIDUOS SOLIDOS		



PLANTA
ESC. 1:1 000

UBICACION DE LOS DRENAJES VERTICALES DE GASES

PUNTO	NORTE	ESTE
1	8242687.656	389833.595
2	8242668.071	389852.619
3	8242647.144	389874.114
4	8242626.217	389895.610
5	8242605.289	389917.105
6	8242713.136	389856.861
7	8242693.149	389877.034
8	8242672.222	389898.530
9	8242651.295	389920.025
10	8242630.367	389941.520
11	8242714.645	389897.962
12	8242693.717	389919.457
13	8242672.790	389940.952
14	8242736.140	389918.889
15	8242715.212	389940.384
16	8242694.285	389961.880
17	8242757.635	389939.816
18	8242736.708	389961.312
19	8242715.780	389982.807
20	8242754.620	389978.751
21	8242776.116	389999.679

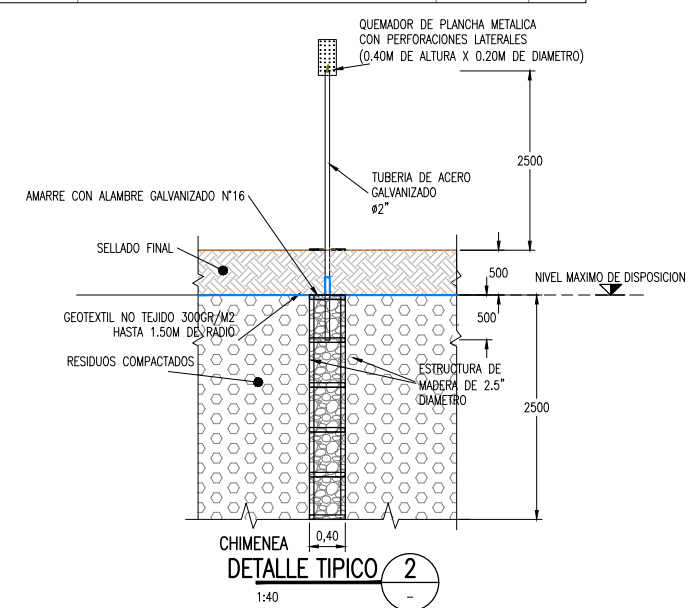
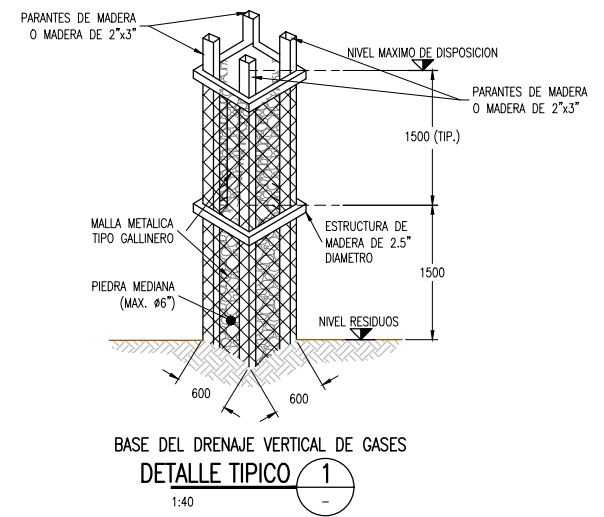
PARAMETROS DE CURVA CIRCULAR

CURVA #	Delta	Radio	Tang.	Lc	Ext	PC	PT	Norte	Este
C1	58°28'10"	5.000	2.80	5.10	0.73	0+009.93	0+015.04	8242800.604	390011.277
C2	4°44'10"	15.000	0.62	1.24	0.01	0+106.12	0+107.36	8242777.675	389919.600
C3	21°02'23"	10.000	1.86	3.67	0.17	0+182.56	0+186.24	8242752.667	389846.051
C4	9°30'50"	25.000	26.41	40.64	11.37	0+287.28	0+327.93	8242669.860	389746.727
C5	9°58'26"	20.000	21.82	33.15	9.60	0+501.30	0+534.46	8242507.696	389897.764
C6	25°21'08"	50.000	11.25	22.12	1.25	0+595.62	0+617.74	8242577.652	389960.888
C7	67°00'45"	5.000	3.31	5.85	1.00	0+820.26	0+826.11	8242783.775	390028.617

LEYENDA / SIMBOLOGIA

- LIMITE DE BOTADERO
- DREN VERTICAL DE GASES
- CURVAS DE NIVEL DEL TERRENO PROYECTADO
- CURVAS DE NIVEL DE DIQUE Y ACCESOS PROYECTADOS
- SENTIDO DE FLUJO
- SENTIDO DE LA PENDIENTE EN PLANTA

- NOTAS:**
- LA INFORMACION TOPOGRAFICA ESTA EN EL SISTEMA UTM WGS84, ZONA 19 SUR.
 - LA UNIDAD PARA LAS DIMENSIONES ES EN MILIMETROS Y ELEVACIONES EN M.S.N.M., SALVO SE INDIQUE LO CONTRARIO.
 - LAS ESCALAS MOSTRADAS ES PARA EL FORMATO A1, PARA A3 CONSIDERAR EL DOBLE.
 - SE COLOCARÁN EN TOTAL 33 DRENAJES VERTICAL DE GASES.



NOMBRE DEL PROYECTO: PROYECTO DE INVERSION PUBLICA (PIP) A NIVEL DE PERFIL: RECUPERACION DE AREAS DEGRADADAS POR RESIDUOS SOLIDOS EN EL SECTOR CANCHARANI, DISTRITO DE PUNO, PROVINCIA DE PUNO, DEPARTAMENTO DE PUNO
ESCALA: INDICADA

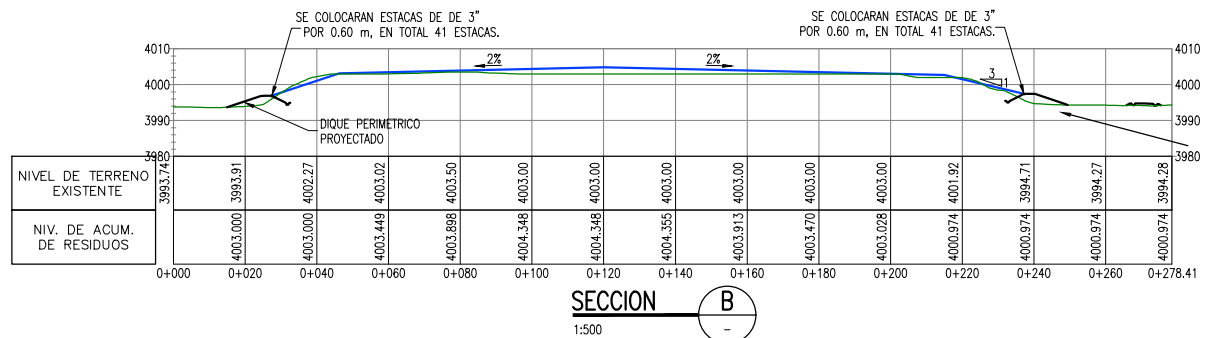
PLANO: DRENAJE VERTICAL DE GASES
N° DE LAMINA: RS-07

ELABORADO POR: JICA SURVEY TEAM
DATUM: WGS 84
FECHA: SEPTIEMBRE 2015
LUGAR: CANCHARANI
DISTRITO: PUNO
PROVINCIA: PUNO
DEPARTAMENTO: PUNO
ARCHIVO: REV: 4

FUENTE: PROGRAMA DE RECUPERACION DE AREAS DEGRADADAS POR RESIDUOS SOLIDOS



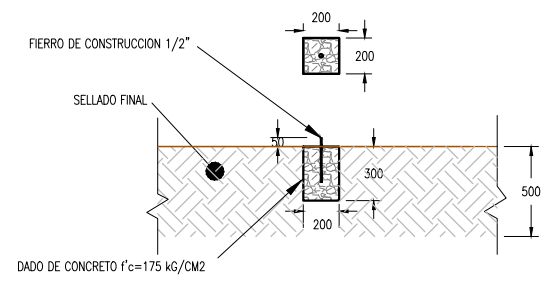
PLANTA
ESC. 1:1 500



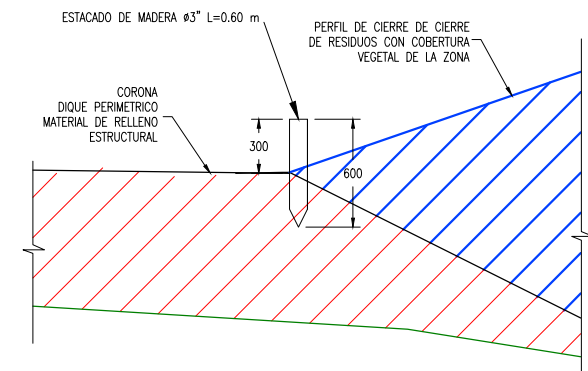
SECCION B
1:500

PUNTO	NORTE	ESTE
1	8242656.404	389841.239
2	8242614.549	389884.229
3	8242693.717	389919.457
4	8242736.708	389961.312

	LIMITE DE BOTADERO
	CAMINO DE ACCESO EXISTENTE
	CURVAS DE NIVEL DE VIA PROYECTADO
	CURVAS DE NIVEL DEL TERRENO EXISTENTE
	PUNTO DE ESTACION TOPOGRAFICA
	AGUA ESTANCADA
	ESTACADO DE LIMITE DE RESIDUOS
	PUNTO PARA CONTROL DE ASENTAMIENTOS



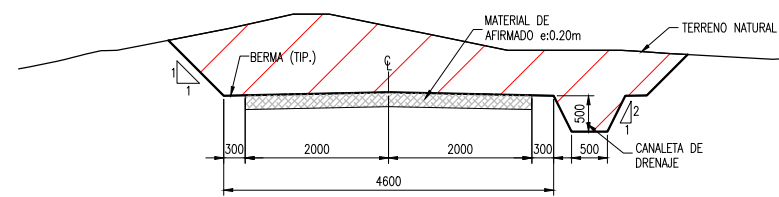
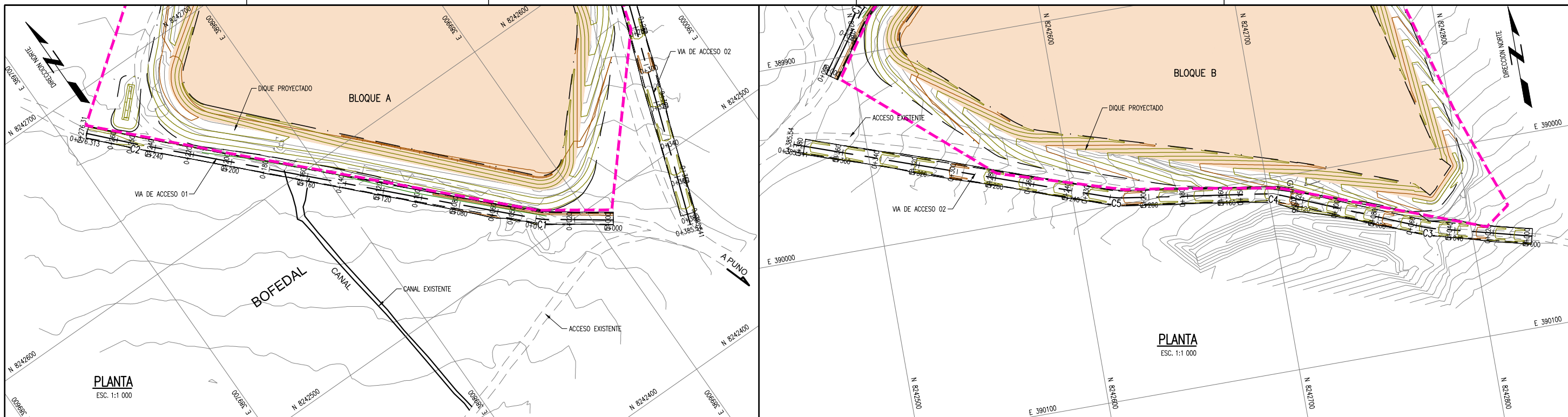
DETALLE TIPICO DE PUNTOS DE CONTROL PARA ASENTAMIENTOS
ESC:1:20



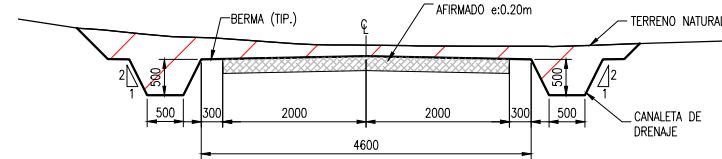
DETALLE TIPICO DE ESTACADO - SECCION C
ESC:1:20

- NOTAS:**
1. LA INFORMACION TOPOGRAFICA ESTA EN EL SISTEMA UTM WGS84, ZONA 19 SUR.
 2. LA UNIDAD PARA LAS DIMENSIONES ES EN MILIMETROS Y ELEVACIONES EN M.S.N.M., SALVO SE INDIQUE LO CONTRARIO.
 3. LAS ESCALAS MOSTRADAS ES PARA EL FORMATO A1, PARA A3 CONSIDERAR EL DOBLE.

NOMBRE DEL PROYECTO: PROYECTO DE INVERSION PUBLICA (PIP) A NIVEL DE PERFIL: RECUPERACION DE AREAS DEGRADADAS POR RESIDUOS SOLIDOS EN EL SECTOR CANCHARANI, DISTRITO DE PUNO, PROVINCIA DE PUNO, DEPARTAMENTO DE PUNO			
PLANO: PUNTOS PARA CONTROL DE ASENTAMIENTO Y ESTACADO DE LIMITE			ESCALA: INDICADA
ELABORADO POR: JICA SURVEY TEAM	DATUM: WGS 84	FECHA: MAYO 2015	LUGAR: CANCHARANI PUNO
DISTRITO: PUNO		DEPARTAMENTO: PUNO	
ARCHIVO: DWG		REV: 4	
FUENTE: PROGRAMA DE RECUPERACION DE AREAS DEGRADADAS POR RESIDUOS SOLIDOS			

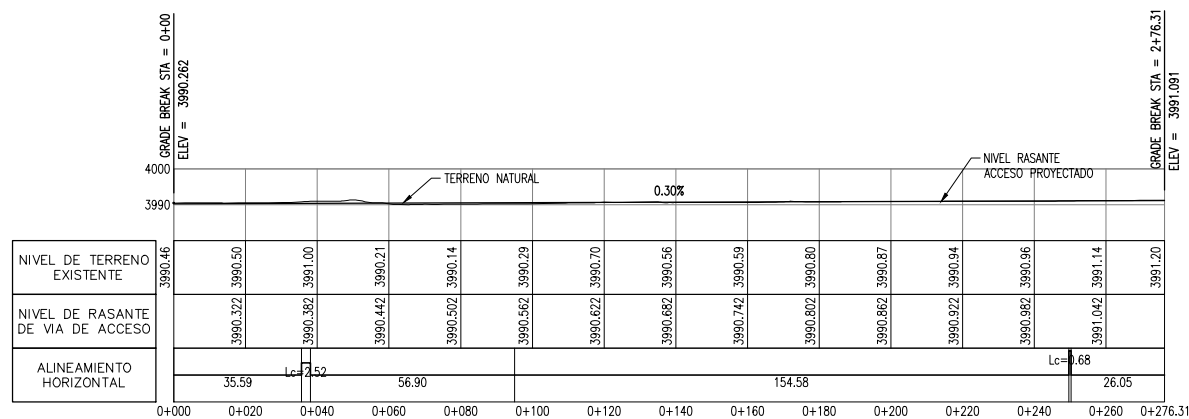


SECCION TIPICA VIA DE ACCESO NRO 01
ESC V=1:1000 / H=1:1000

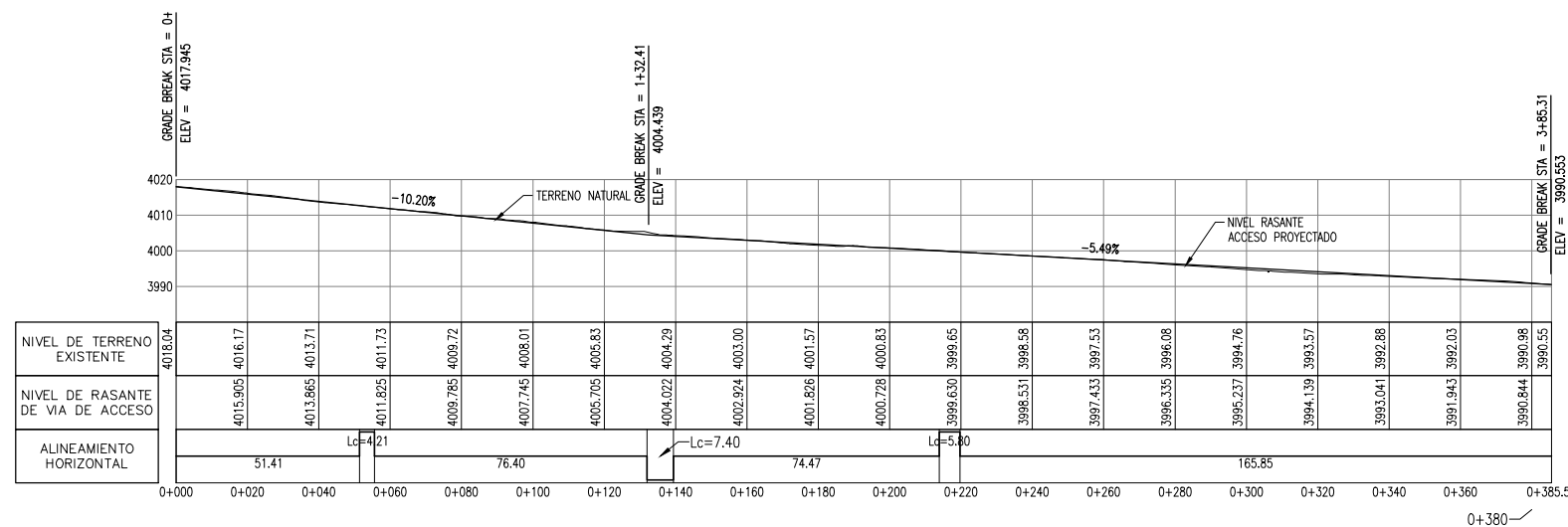


SECCION TIPICA VIA DE ACCESO NRO 02
ESC V=1:1000 / H=1:1000

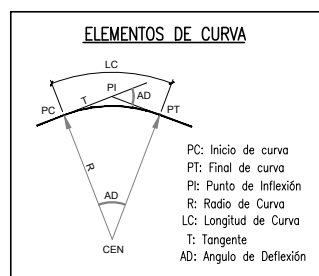
PARAMETROS DE CURVA CIRCULAR									
CURVA #	Delta	Radio	Tang.	Lc	Ext	PC	PT	Norte	Este
C1	9°36'41"	15.000	1.26	2.52	0.05	0+035.59	0+038.11	8242509.233	389878.873
C2	1°17'31"	30.000	0.34	0.68	0.00	0+249.59	0+250.27	8242661.254	389729.568
C3	8°02'41"	30.000	2.11	4.21	0.07	0+051.41	0+055.62	8242778.433	390039.620
C4	14°07'58"	30.000	3.72	7.40	0.23	0+132.02	0+139.42	8242702.459	390008.158
C5	11°04'59"	30.000	2.91	5.80	0.14	0+213.89	0+219.70	8242622.220	389996.363



PERFIL LONGITUDINAL VIA DE ACCESO NRO 01
ESC V=1:1000 / H=1:1000



PERFIL LONGITUDINAL VIA DE ACCESO NRO 02
ESC V=1:1000 / H=1:1000



LEYENDA / SIMBOLOGIA	
	LIMITE DE BOTADERO
	CAMINO DE ACCESO EXISTENTE
	CURVAS DE NIVEL DE VIA PROYECTADO
	CURVAS DE NIVEL DEL TERRENO EXISTENTE

- NOTAS:**
- LA INFORMACIÓN TOPOGRÁFICA ESTA EN EL SISTEMA UTM WGS84, ZONA 19 SUR.
 - LA UNIDAD PARA LAS DIMENSIONES ES EN METROS Y ELEVACIONES EN M.S.N.M., SALVO SE INDIQUE LO CONTRARIO.
 - LAS ESCALAS MOSTRADAS ES PARA EL FORMATO A1, PARA A3 CONSIDERAR EL DOBLE.

PERÚ Ministerio del Ambiente

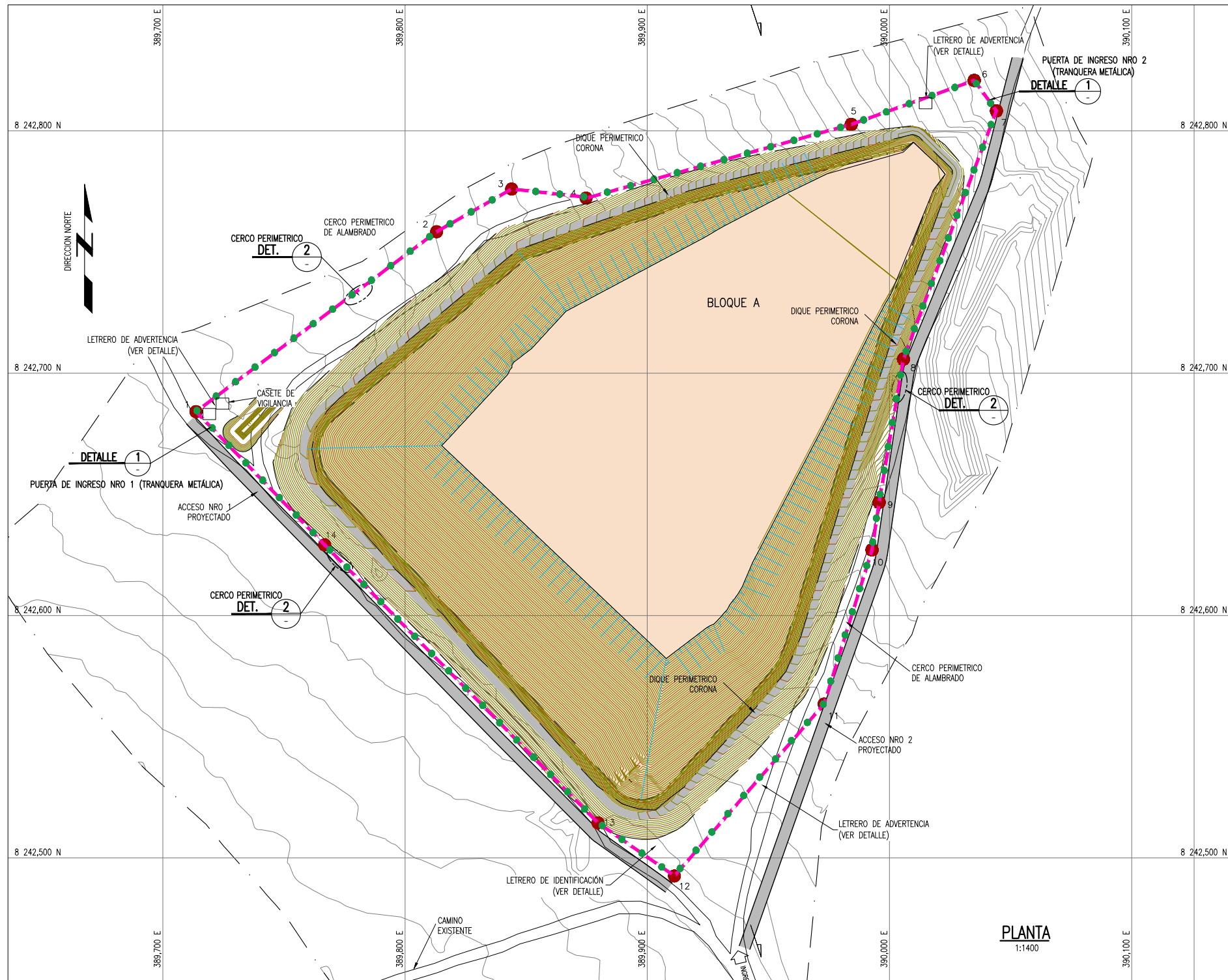
NOMBRE DEL PROYECTO: PROYECTO DE INVERSION PUBLICA (PIP) A NIVEL DE PERFIL: RECUPERACION DE AREAS DEGRADADAS POR RESIDUOS SOLIDOS EN EL SECTOR CANCHARANI, DISTRITO DE PUNO, PROVINCIA DE PUNO, DEPARTAMENTO DE PUNO

ESCALA: INDICADA

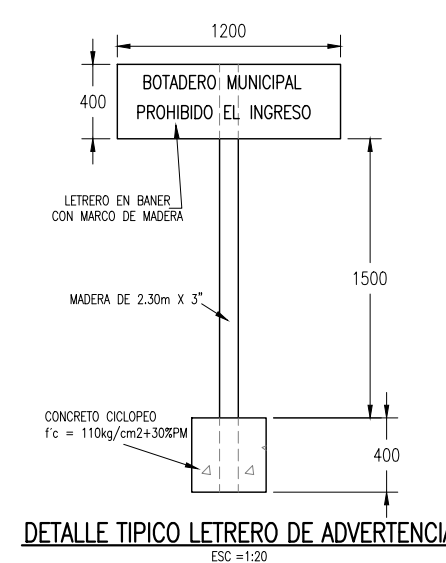
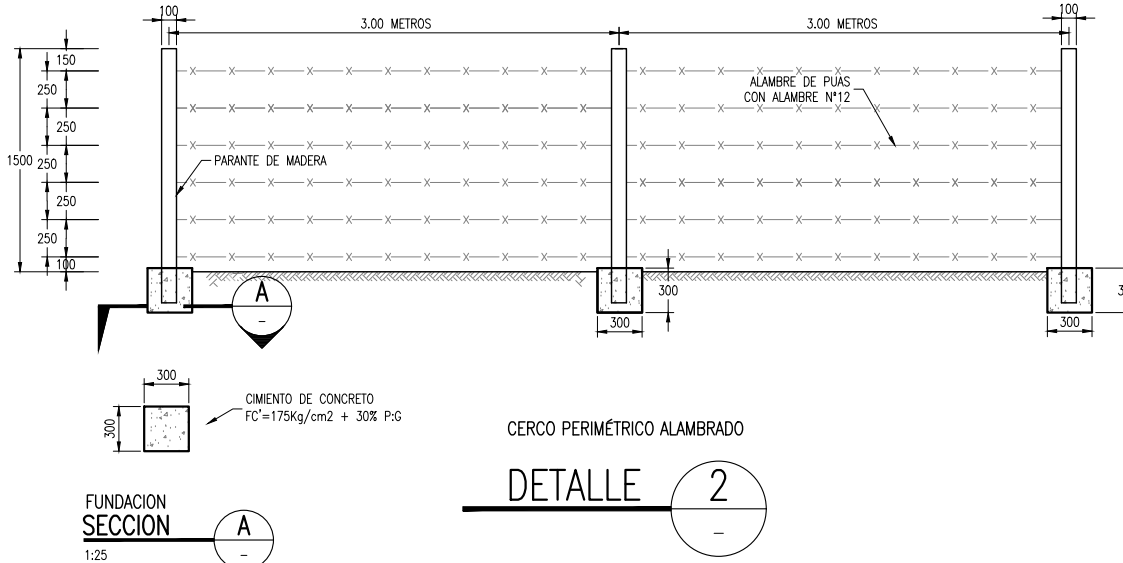
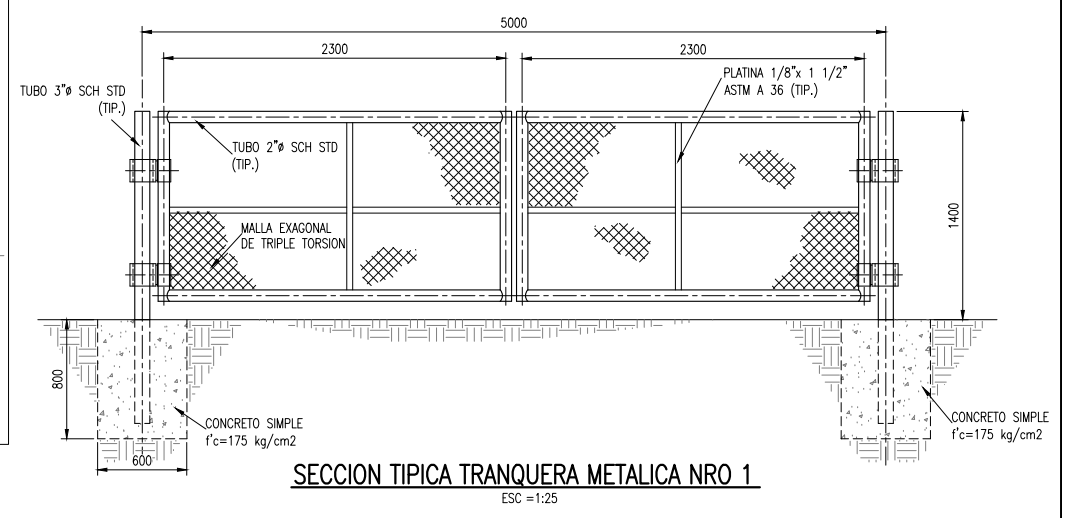
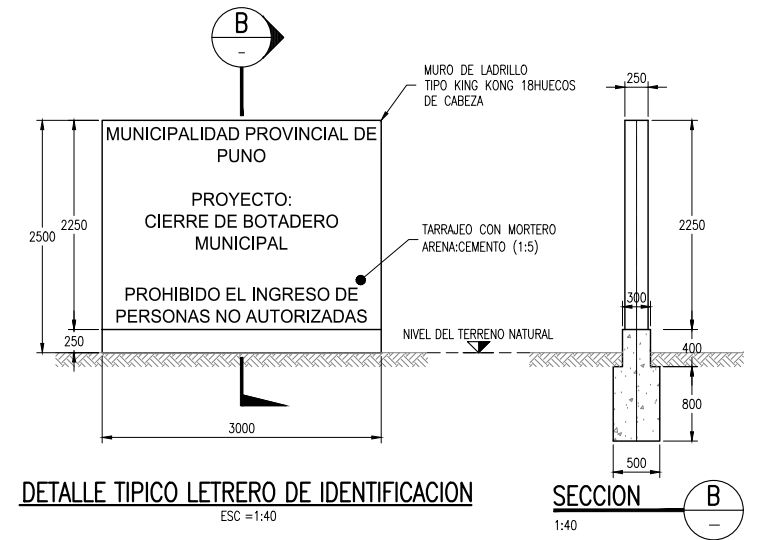
PLANO: **VIA DE ACCESO DE MANTENIMIENTO**

ELABORADO POR: JICA SURVEY TEAM | DATUM: WGS 84 | FECHA: SEPTIEMBRE 2015 | LUGAR: CANCHARANI | DISTRITO: PUNO | DEPARTAMENTO: PUNO | ARCHIVO: REV. DWG | N° DE LAMINA: RS-09

FUENTE: PROGRAMA DE RECUPERACION DE AREAS DEGRADADAS POR RESIDUOS SOLIDOS



COORDENADAS VERTICES CERCO PERIMETRICO		
PUNTO	NORTE	ESTE
1	8242682.956	389714.576
2	8242757.212	389813.910
3	8242774.282	389843.870
4	8242772.493	389875.791
5	8242802.651	389984.207
6	8242819.735	390035.763
7	8242808.244	390044.152
8	8242705.801	390005.766
9	8242646.723	389995.741
10	8242627.086	389992.802
11	8242478.381	389941.678
12	8242475.994	389930.131
13	8242514.470	389879.666
14	8242629.154	389766.826



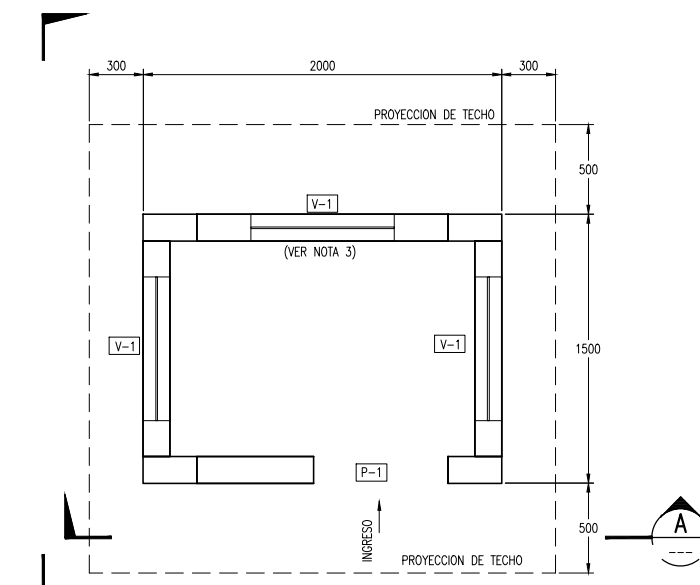
LEYENDA / SIMBOLOGIA	
	CERCO PERIMETRICO
	DIQUE PERIMETRICO
	CAMINO DE ACCESO
	CURVA DE NIVEL DEL TERRENO NATURAL
	VERTICE DE CERCO PERIMETRICO

- NOTAS:
- LA INFORMACION TOPOGRAFICA ESTA EN EL SISTEMA UTM WGS84, ZONA 19 SUR.
 - LA UNIDAD PARA LAS DIMENSIONES ES EN METROS Y ELEVACIONES EN M.S.N.M., SALVO SE INDIQUE LO CONTRARIO.
 - LAS ESCALAS MOSTRADAS ES PARA EL FORMATO A1, PARA A3 CONSIDERAR EL DOBLE.

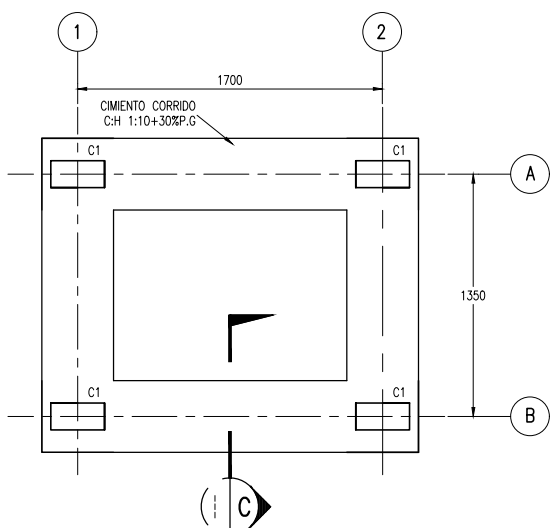
NOMBRE DEL PROYECTO: PROYECTO DE INVERSION PUBLICA (PIP) A NIVEL DE PERFIL: RECUPERACION DE AREAS DEGRADADAS POR RESIDUOS SOLIDOS EN EL SECTOR CANCHARANI, DISTRITO DE PUNO, PROVINCIA DE PUNO, DEPARTAMENTO DE PUNO

ELABORADO POR: JICA SURVEY TEAM DATUM: WGS 84 FECHA: SETEMBRO 2015 LUGAR: CANCHARANI DISTRITO: PUNO PROVINCIA: PUNO DEPARTAMENTO: PUNO

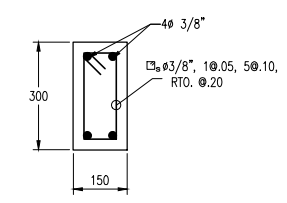
FUENTE: PROGRAMA DE RECUPERACION DE AREAS DEGRADADAS POR RESIDUOS SOLIDOS



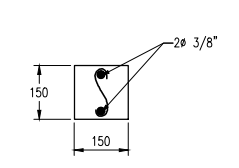
PLANTA - DISTRIBUCION
ESC. 1:20



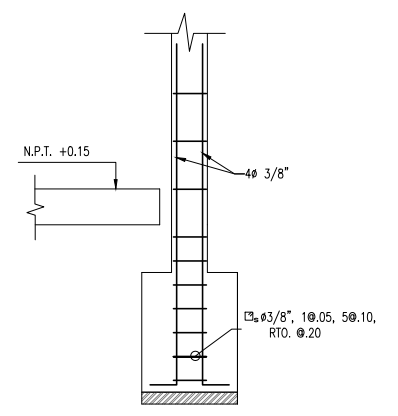
PLANTA - CIMENTACION
ESC. 1:20



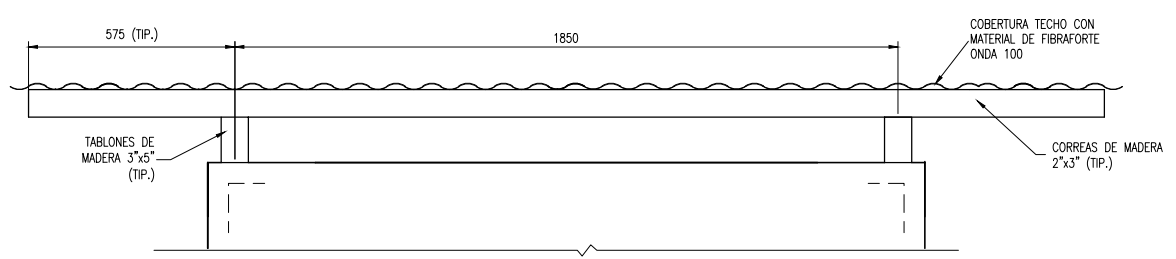
COLUMNA TIPO C1
DETALLE 1
1:10



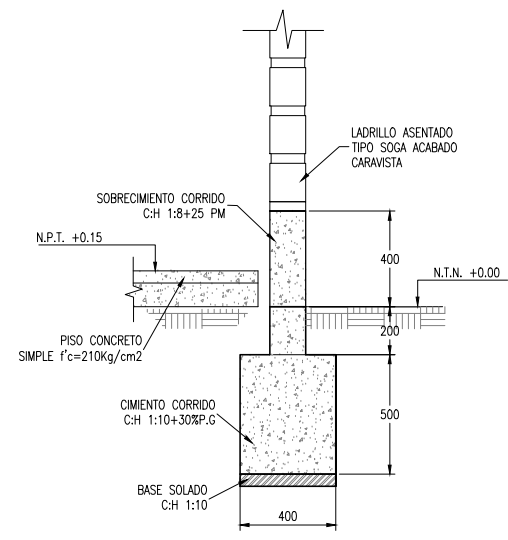
VIGA TIPO VG1
DETALLE 2
1:10



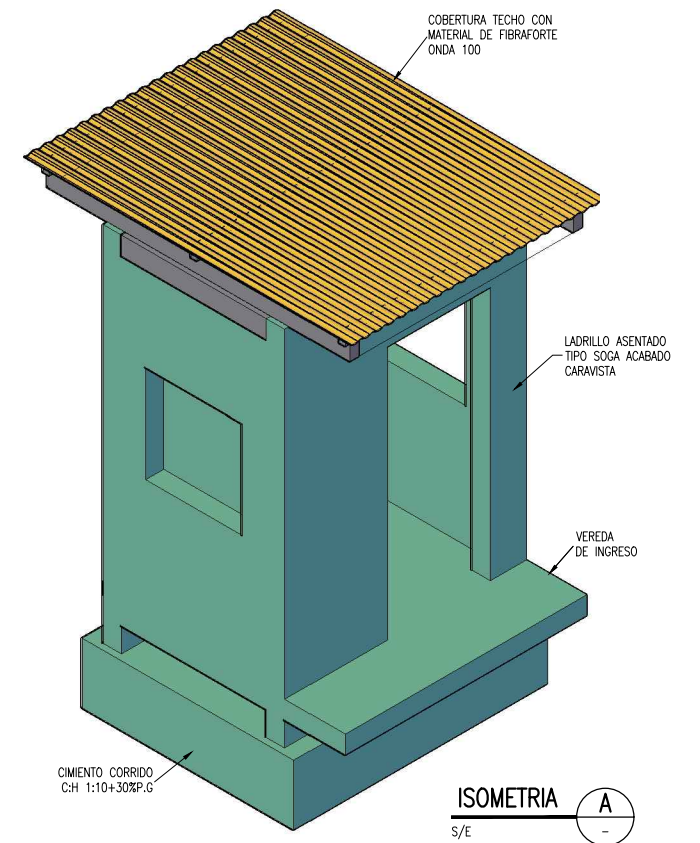
DETALLE 3
1:15



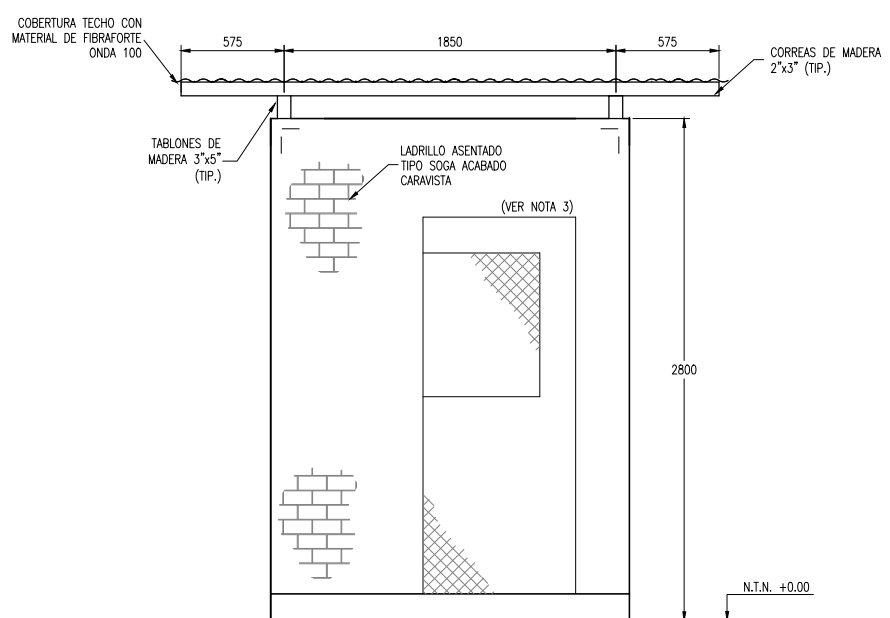
DETALLE TIPICO COBERTURA
ESC. 1:10



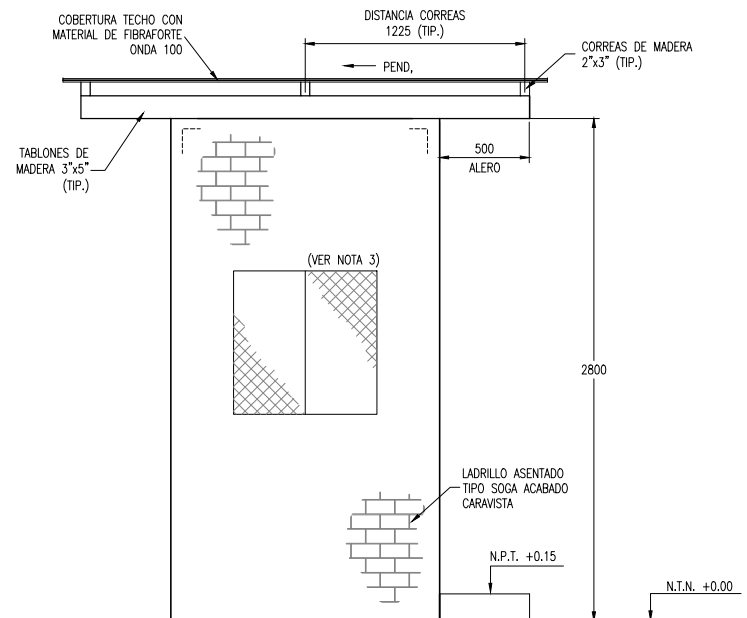
CORTE C
1:15



ISOMETRIA A
S/E



ELEVACION A
1:20

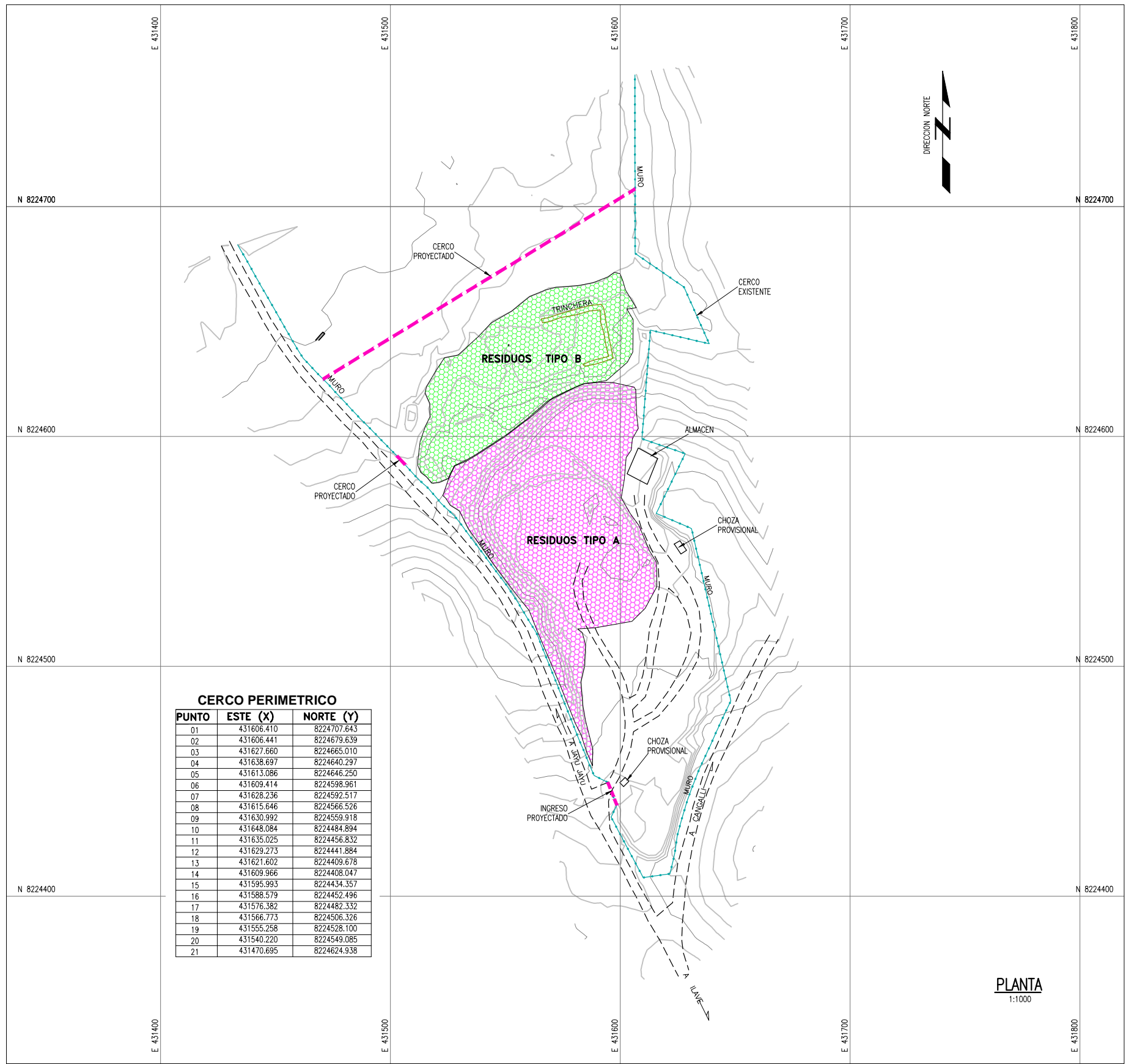


ELEVACION B
1:20

CUADRO DE VANOS				
DESCRIPCION	LARGO	ANCHO	ALTURA	PARAPETO
V-1	0.80	0.80	—	1.10
P-1	—	0.85	2.10	—

- NOTAS:**
- LA UNIDAD PARA LAS DIMENSIONES ES EN MILIMETROS Y ELEVACIONES EN M.S.N.M., SALVO SE INDIQUE LO CONTRARIO.
 - LAS ESCALAS MOSTRADAS ES PARA EL FORMATO A1, PARA A3 CONSIDERAR EL DOBLE.
 - LAS VENTANAS Y PUERTA DE LA CASETA DE VIGILANCIA SERAN CON MARCO DE FIERRO Y MALLA EXAGONAL DE TRIPLE TORCION.

NOMBRE DEL PROYECTO: PROYECTO DE INVERSION PUBLICA (PIP) A NIVEL DE PERFL: RECUPERACION DE AREAS DEGRADADAS POR RESIDUOS SOLIDOS EN EL SECTOR CANCHARANI, DISTRITO DE PUNO, PROVINCIA DE PUNO, DEPARTAMENTO DE PUNO			
PLANO: CASETA DE VIGILANCIA			
ELABORADO POR: JICA SURVEY TEAM	DATUM: WGS 84	FECHA: AGOSTO 2015	LUGAR: CANCHARANI
DISTRITO: PUNO		DEPARTAMENTO: PUNO	
FUENTE: PROGRAMA DE RECUPERACION DE AREAS DEGRADADAS POR RESIDUOS SOLIDOS			
ESCALA: INDICADA			Nº DE LAMINA: RS-11
ARCHIVO: DWG			REV: 4



CERCO PERIMETRICO

PUNTO	ESTE (X)	NORTE (Y)
01	431606.410	8224707.643
02	431606.441	8224679.639
03	431627.660	8224665.010
04	431638.697	8224640.297
05	431613.086	8224646.250
06	431609.414	8224598.961
07	431628.236	8224592.517
08	431615.646	8224566.526
09	431630.992	8224559.918
10	431648.084	8224484.894
11	431635.025	8224456.832
12	431629.273	8224441.884
13	431621.602	8224409.678
14	431609.966	8224408.047
15	431595.993	8224434.357
16	431588.579	8224452.496
17	431576.382	8224482.332
18	431566.773	8224506.326
19	431555.258	8224528.100
20	431540.220	8224549.085
21	431470.695	8224624.938

PLANTA
1:1000



UBICACION DEL DEPARTAMENTO
SIN ESCALA



UBICACION PROVINCIAL
SIN ESCALA



UBICACION DISTRITAL
SIN ESCALA

LEYENDA - CARACTERISTICAS

TIPO A	RESIDUOS DEPOSITADOS QUE SOBREPASAN LOS 2m. DE ALTURA
TIPO B	RESIDUOS DEPOSITADOS DE ESPESOR MENOR A 0.5m. DE ALTURA

NOTAS:
 1. LA INFORMACION TOPOGRAFICA ESTA EN EL SISTEMA UTM WGS84, ZONA 19 SUR.
 2. LA UNIDAD PARA LAS DIMENSIONES ES EN MILIMETROS Y ELEVACIONES EN M.S.N.M., SALVO SE INDIQUE LO CONTRARIO.
 3. LAS ESCALAS MOSTRADAS ES PARA EL FORMATO A1, PARA A3 CONSIDERAR EL DOBLE.

CUADRO DE AREA

DESCRIPCION	AREA (Ha)
CERCO PERIMETRICO	2,31

CLASIFICACION DE RESIDUOS

AREA (Ha.)	TIPO A	TIPO B
PERIMETRO(m.)	0.71	0.43
	435.65	296.447

LEYENDA / SIMBOLOGIA

	LIMITE DEPARTAMENTAL		CURVAS DE NIVEL DEL TERRENO EXISTENTE
	LIMITE PROVINCIAL		PUNTO DE CONTROL TOPOGRAFICO
	LIMITE DISTRITAL		RESIDUO TIPO A
	LIMITE DE BOTADERO		RESIDUO TIPO B
	LIMITE DE PROYECTO		
	CAMINO DE ACCESO		

PERÚ Ministerio del Ambiente

JICA

NOMBRE DEL PROYECTO: PROYECTO DE INVERSION PUBLICA (PIP) A NIVEL DE PERFIL-RECUPERACION DE AREAS DEGRADADAS POR RESIDUOS SOLIDOS EN EL SECTOR APACHETA, DISTRITO DE ILAVE, PROVINCIA DE EL COLLAO, DEPARTAMENTO DE PUNO

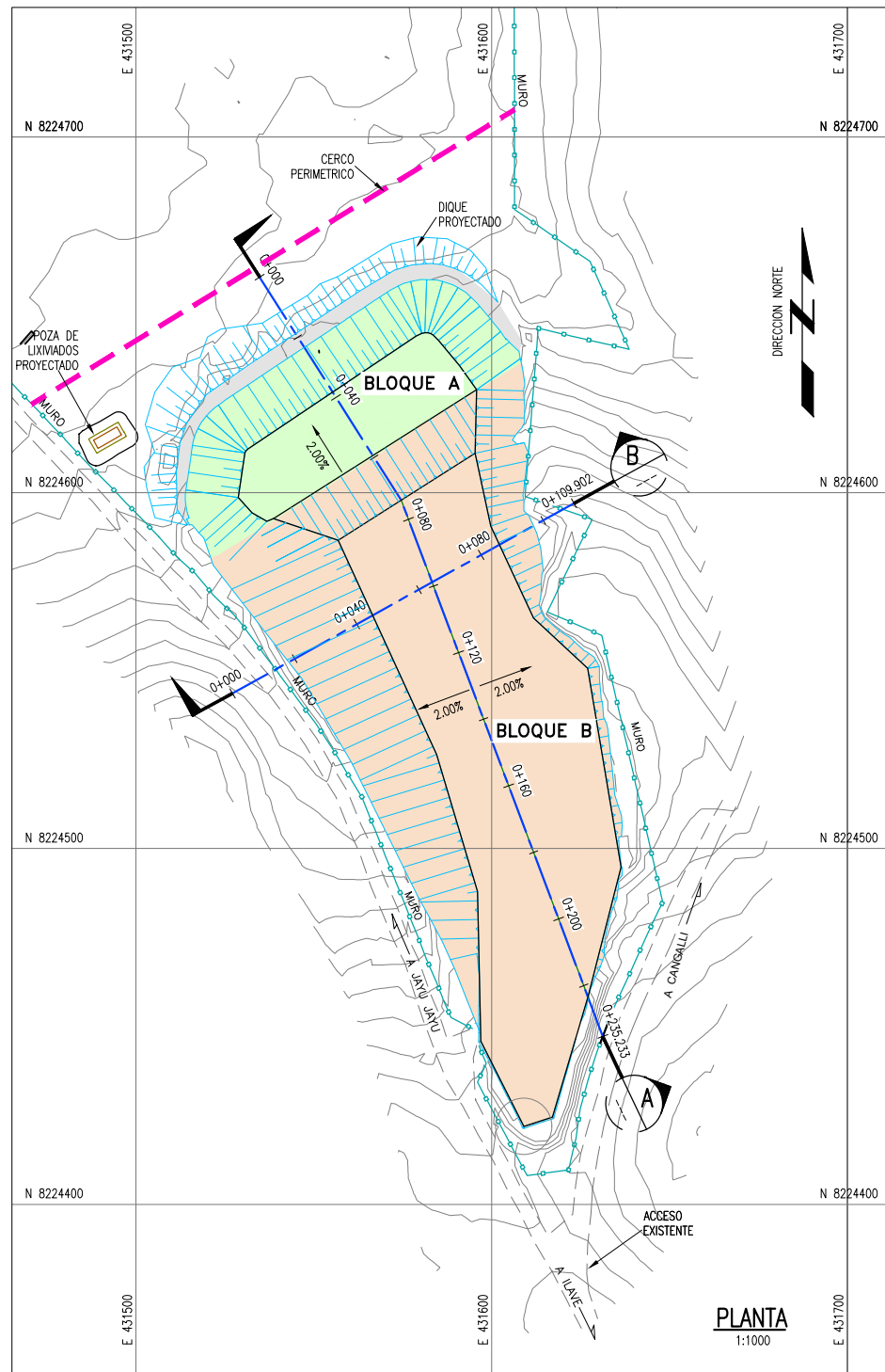
ESCALA: INDICADA

PLANO: **UBICACION Y TOPOGRAFICO**

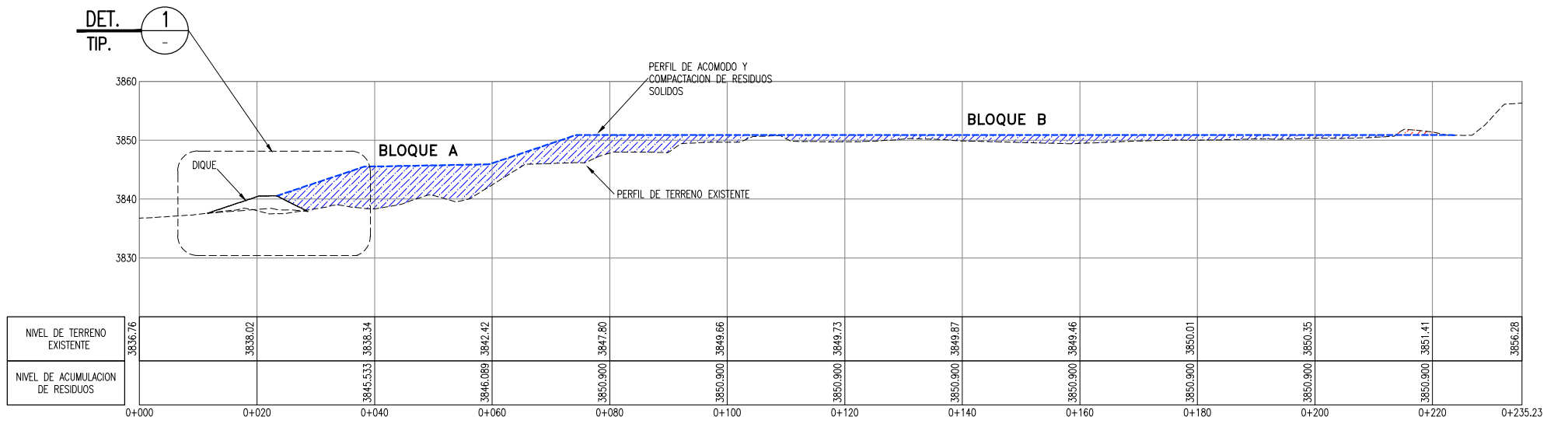
ELABORADO POR: JICA SURVEY TEAM | DATUM: WGS 84 | FECHA: JUNIO 2015 | LUGAR: APACHETA, DISTRITO: ILAVE, PROVINCIA: EL COLLAO, DEPARTAMENTO: PUNO

FUENTE: PROGRAMA DE RECUPERACION DE AREAS DEGRADADAS POR RESIDUOS SOLIDOS

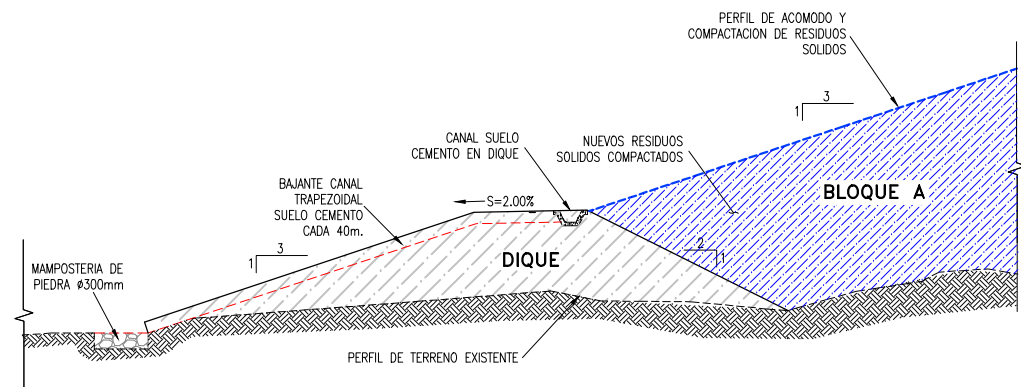
RS-01



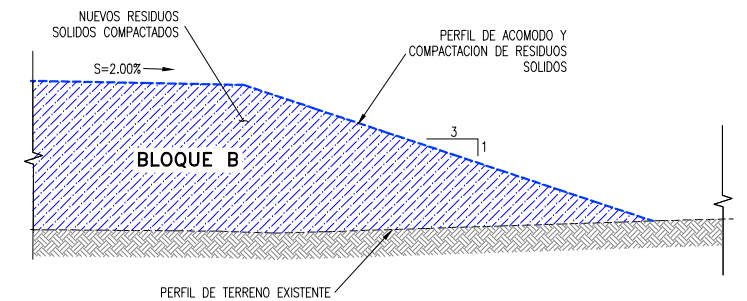
PLANTA
1:1000



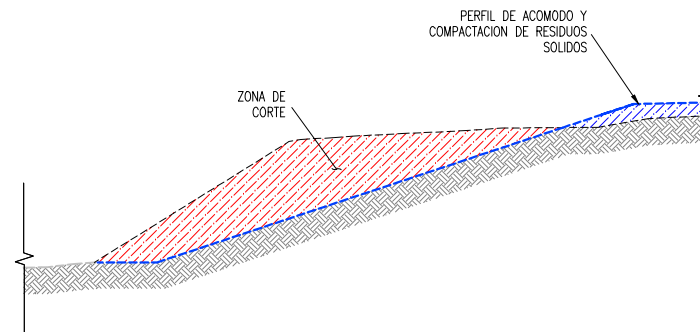
SECCION A
1:500



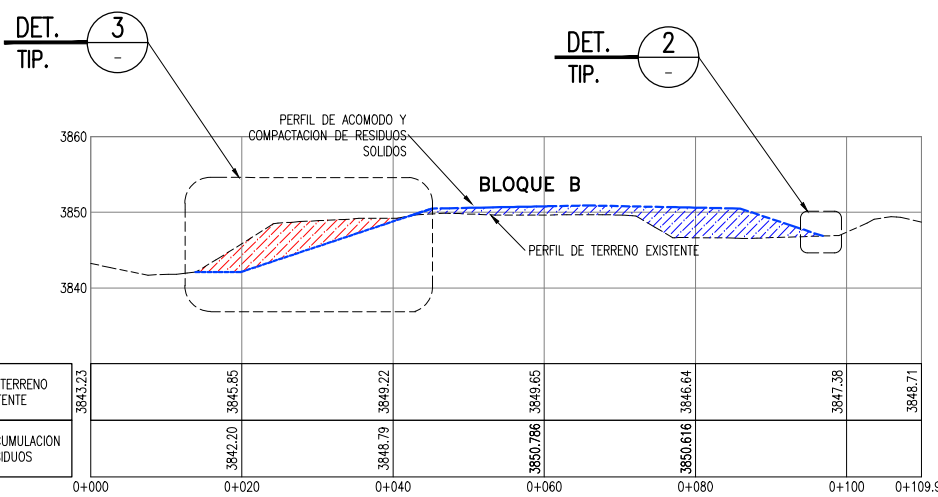
DETALLE 1
1:100



DETALLE 2
1:100



DETALLE 3
1:100



SECCION B
1:500

VOLUMEN PROYECTADO	
BLOQUE	m ³
A	12,500
B	3,689

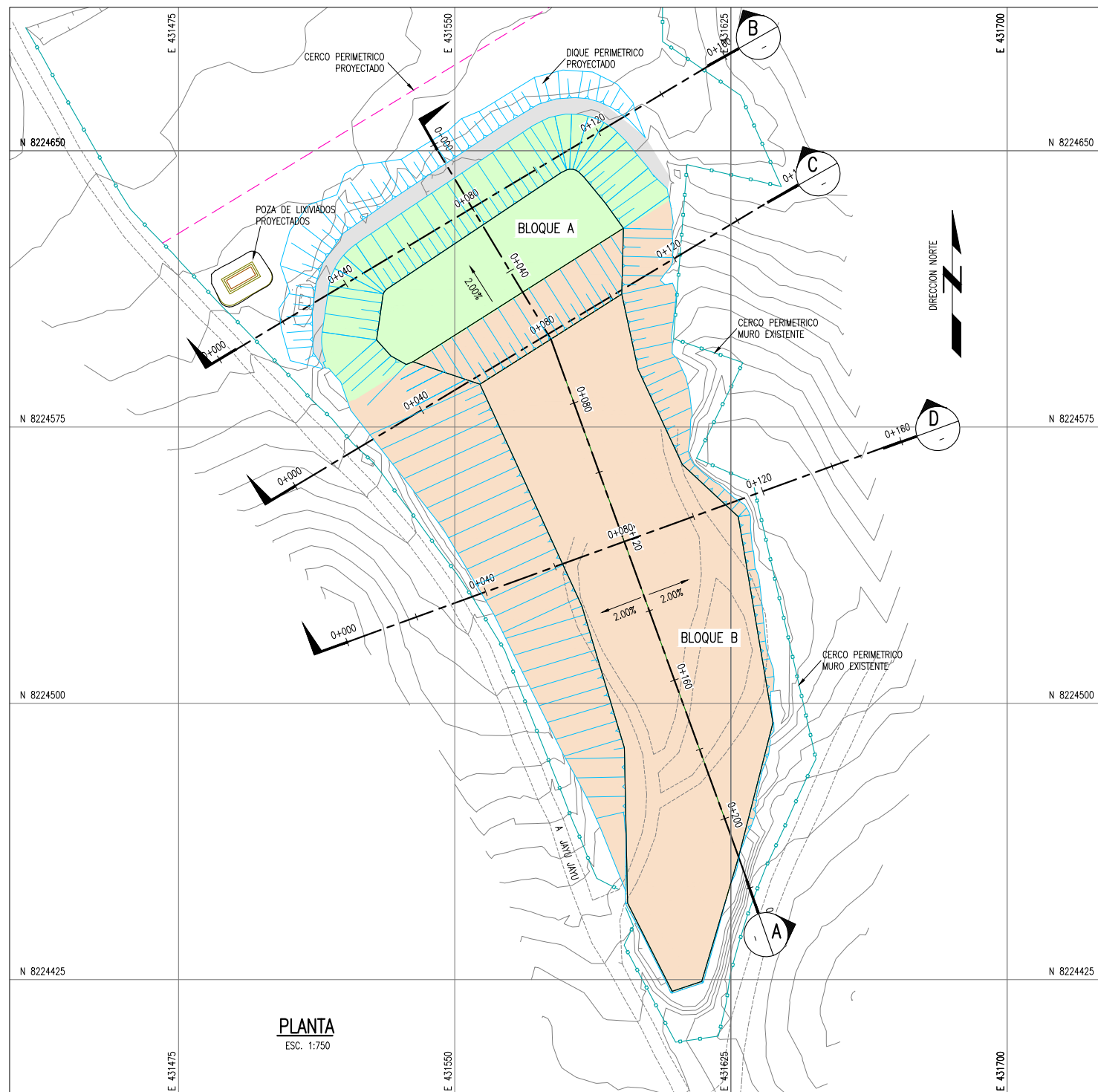
(*)VER NOTA 4

CONSIDERACIONES	
ACOMODO Y COMPACTACION EN BLOQUES A Y B	
LOS BLOQUES A Y B SON ZONAS DESTINADAS PARA LA ACUMULACION DE LOS RESIDUOS SOLIDOS, HASTA EL FUNCIONAMIENTO DEL NUEVO RELLENO SANITARIO.	
SE RECOMIENDA AL GOBIERNO MUNICIPAL, QUE OPERA EL BOTADERO, REALIZAR EL MAXIMO ESFUERZO POSIBLE PARA CONFORMAR LOS RESIDUOS SOLIDOS, DE ACUERDO AL DISEÑO CONSIDERADO EN ESTE PLANO.	

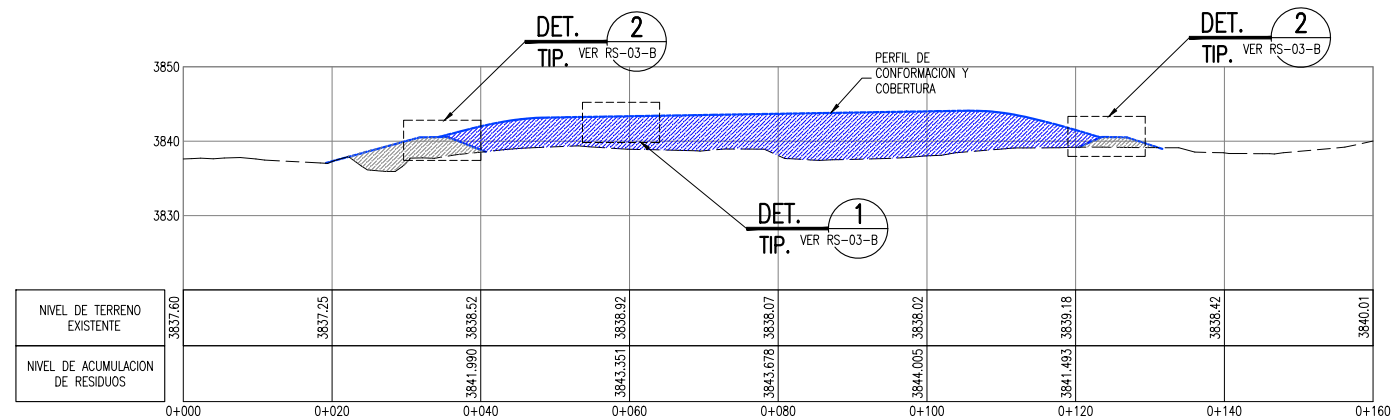
LEYENDA / SIMBOLOGIA	
	LIMITE DE BOTADERO
	CAMINO DE ACCESO EXISTENTE
	CURVAS DE NIVEL PROYECTADO
	CURVAS DE NIVEL DEL TERRENO EXISTENTE
	RESIDUOS SOLIDOS ACOMODADOS
	ZONA DE CORTE DE RESIDUOS SOLIDOS ACOMODADOS

- NOTAS:**
- LA INFORMACION TOPOGRAFICA ESTA EN EL SISTEMA UTM WGS84, ZONA 19 SUR.
 - LA UNIDAD PARA LAS DIMENSIONES ES EN MILIMETROS Y ELEVACIONES EN M.S.N.M., SALVO SE INDIQUE LO CONTRARIO.
 - LAS ESCALAS MOSTRADAS ES PARA EL FORMATO A1, PARA A3 CONSIDERAR EL DOBLE.
 - VOLUMENES ESTIMADOS DE RESIDUOS A DISPONERSE HASTA INICIO DE FUNCIONAMIENTO DEL NUEVO RELLENO.

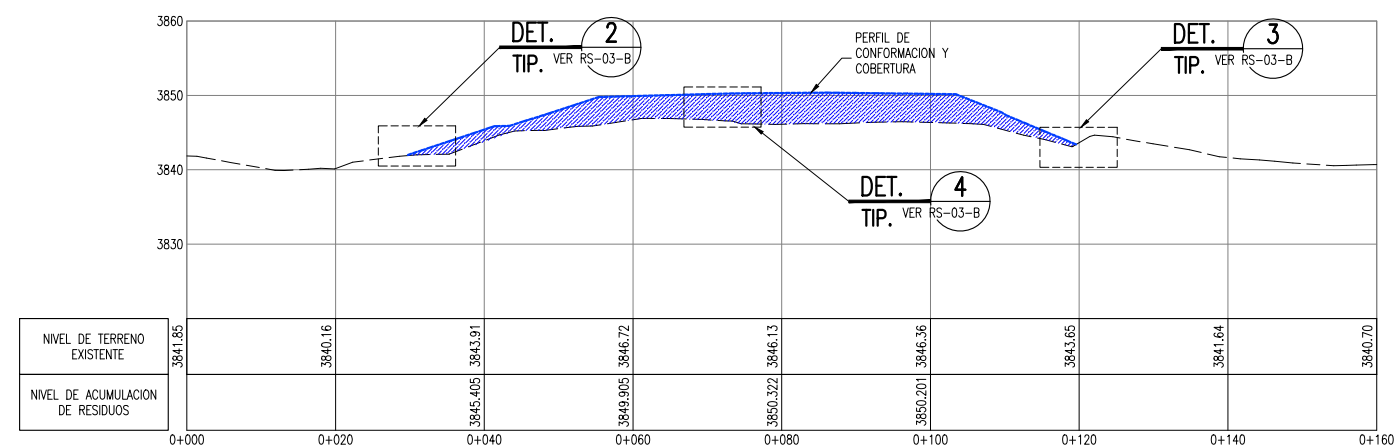
NOMBRE DEL PROYECTO: PROYECTO DE INVERSION PUBLICA (PIP) A NIVEL DE PERFIL: RECUPERACION DE AREAS DEGRADADAS POR RESIDUOS SOLIDOS EN EL SECTOR APACHETA, DISTRITO DE ILAVE, PROVINCIA DE EL COLLAO, DEPARTAMENTO DE PUNO	
ESCALA: INDICADA	
PLANO: TRASLADO, ACOMODO Y COMPACTACION DE RESIDUOS SOLIDOS	
ELABORADO POR: JICA SURVEY TEAM	DATUM: WGS 84
FECHA: JUNIO 2015	LUGAR: APACHETA
PROVINCIA: EL COLLAO	DISTRITO: ILAVE
DEPARTAMENTO: PUNO	DEPARTAMENTO: PUNO
FUENTE: PROGRAMA DE RECUPERACION DE AREAS DEGRADADAS POR RESIDUOS SOLIDOS	



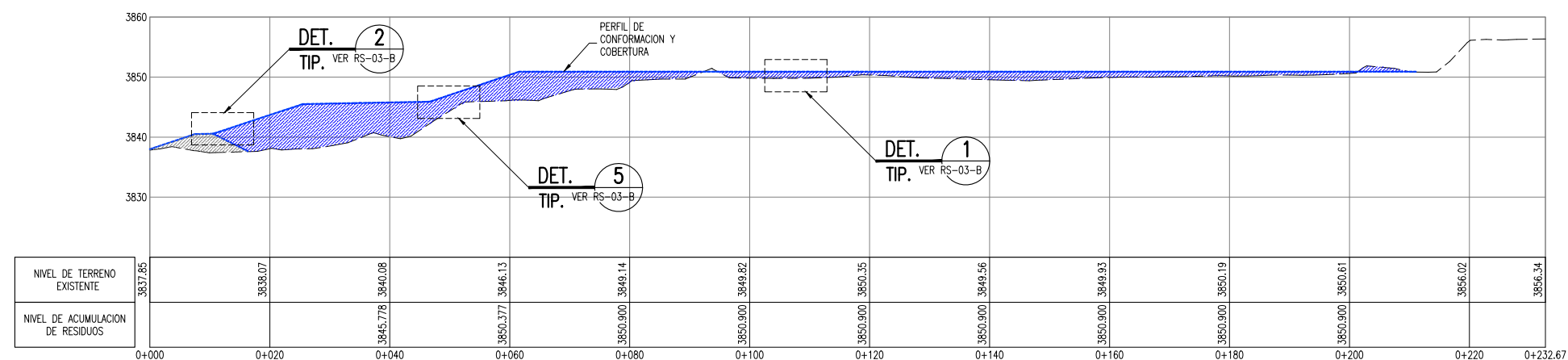
PLANTA
ESC. 1:750



SECCION B
ESCALA H: 1:500



SECCION C
ESCALA H: 1:500

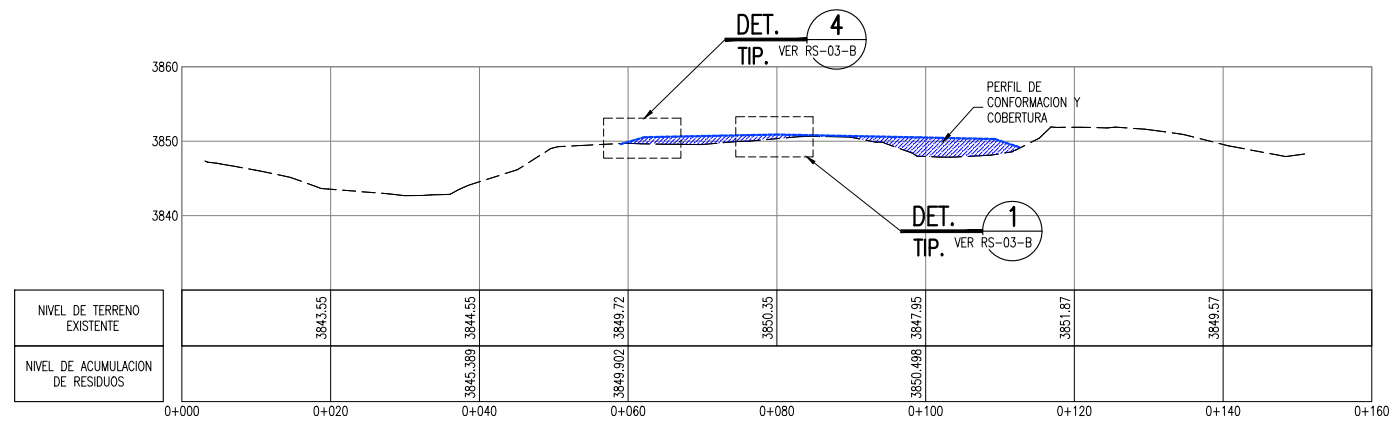


SECCION A
ESCALA H: 1:500

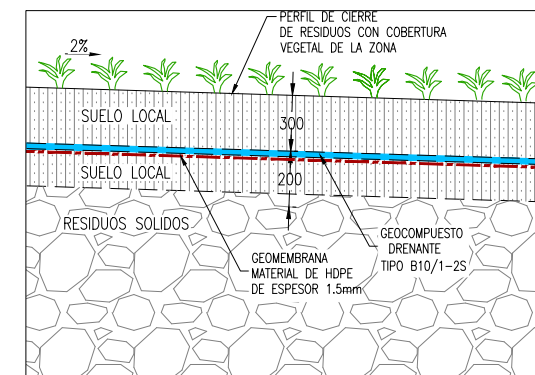
LEYENDA / SIMBOLOGIA	
	LIMITE DE BOTADERO
	CAMINO DE ACCESO EXISTENTE
	CURVAS DE NIVEL PROYECTADO
	CURVAS DE NIVEL DEL TERRENO EXISTENTE
	RESIDUOS SOLIDOS ACOMODADOS
	DIQUE DE TIERRA

- NOTAS:**
- LA INFORMACION TOPOGRAFICA ESTA EN EL SISTEMA UTM WGS84, ZONA 19 SUR.
 - LA UNIDAD PARA LAS DIMENSIONES ES EN MILIMETROS Y ELEVACIONES EN M.S.N.M., SALVO SE INDIQUE LO CONTRARIO.
 - LAS ESCALAS MOSTRADAS ES PARA EL FORMATO A1, PARA A3 CONSIDERAR EL DOBLE.

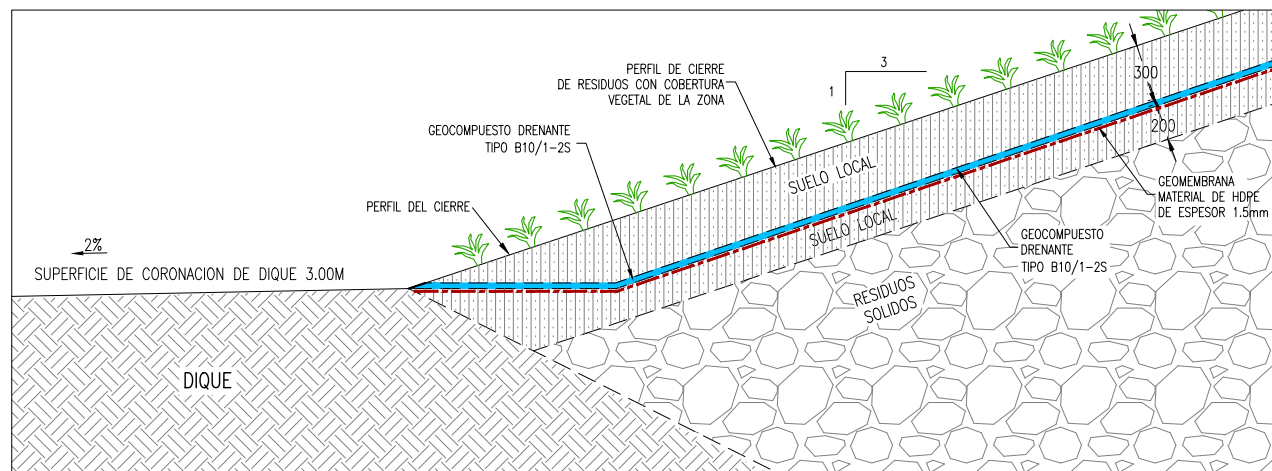
NOMBRE DEL PROYECTO: PROYECTO DE INVERSION PUBLICA (PIP) A NIVEL DE PERFIL: RECUPERACION DE AREAS DEGRADADAS POR RESIDUOS SOLIDOS EN EL SECTOR APACHETA, DISTRITO DE ILAVE, PROVINCIA DE EL COLLAO, DEPARTAMENTO DE PUNO			
ELABORADO POR: JICA SURVEY TEAM			INDICADA
PLANO: INSTALACION DE CUBIERTA FINAL			
ELABORADO POR: JICA SURVEY TEAM	DATUM: WGS 84	FECHA: JUNIO 2015	LUGAR: APACHETA PROVINCIA: EL COLLAO DEPARTAMENTO: PUNO
FUENTE: PROGRAMA DE RECUPERACION DE AREAS DEGRADADAS POR RESIDUOS SOLIDOS			



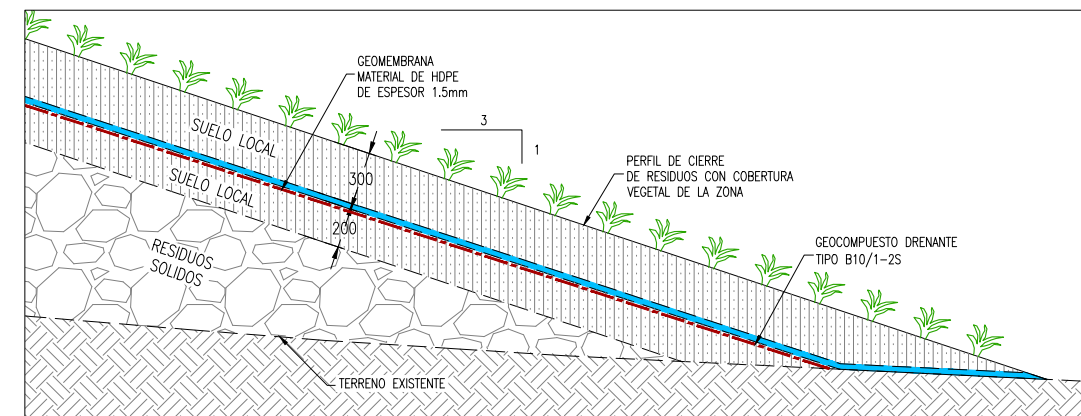
SECCION D
ESCALA H: 1:500



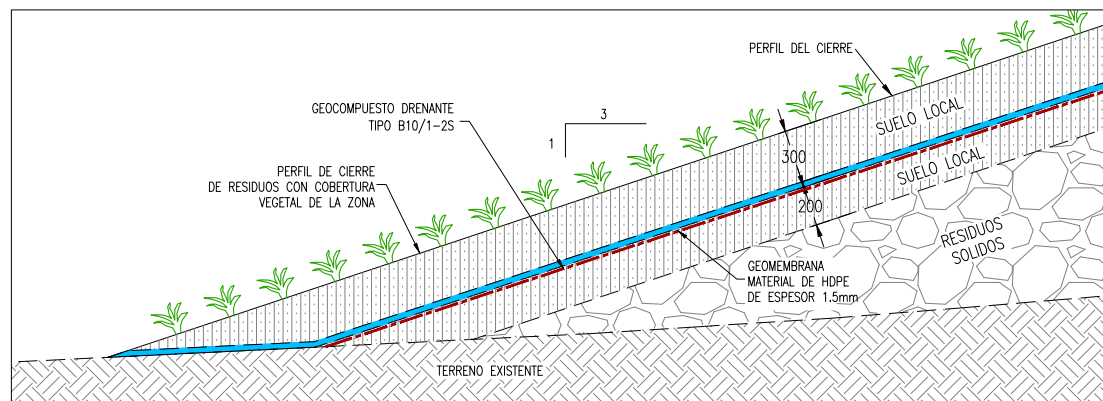
DETALLE 1 SECCION TÍPICA EN BOTADERO
1:20



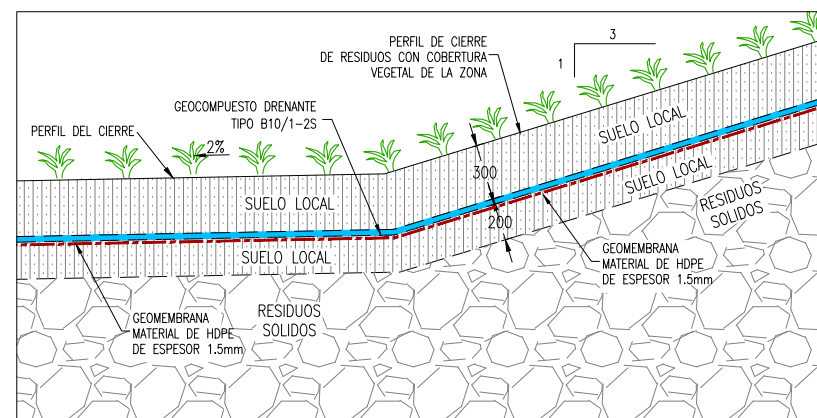
DETALLE 2 SECCION TÍPICA EN DIQUE
1:20



DETALLE 3 SECCION TÍPICA LADO DERECHO BOTADERO
1:20



DETALLE 4 SECCION TÍPICA LADO IZQUIERDO BOTADERO
1:20



DETALLE 5 SECCION TÍPICA TALUD CON BANQUETA
1:20

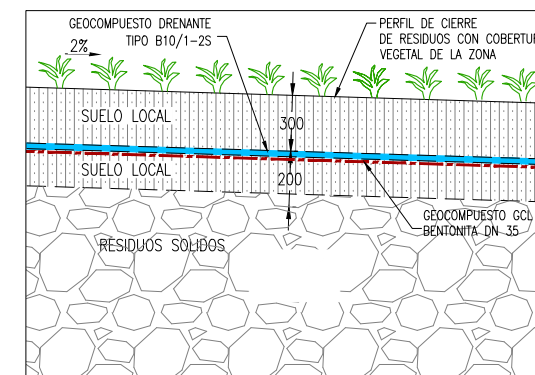
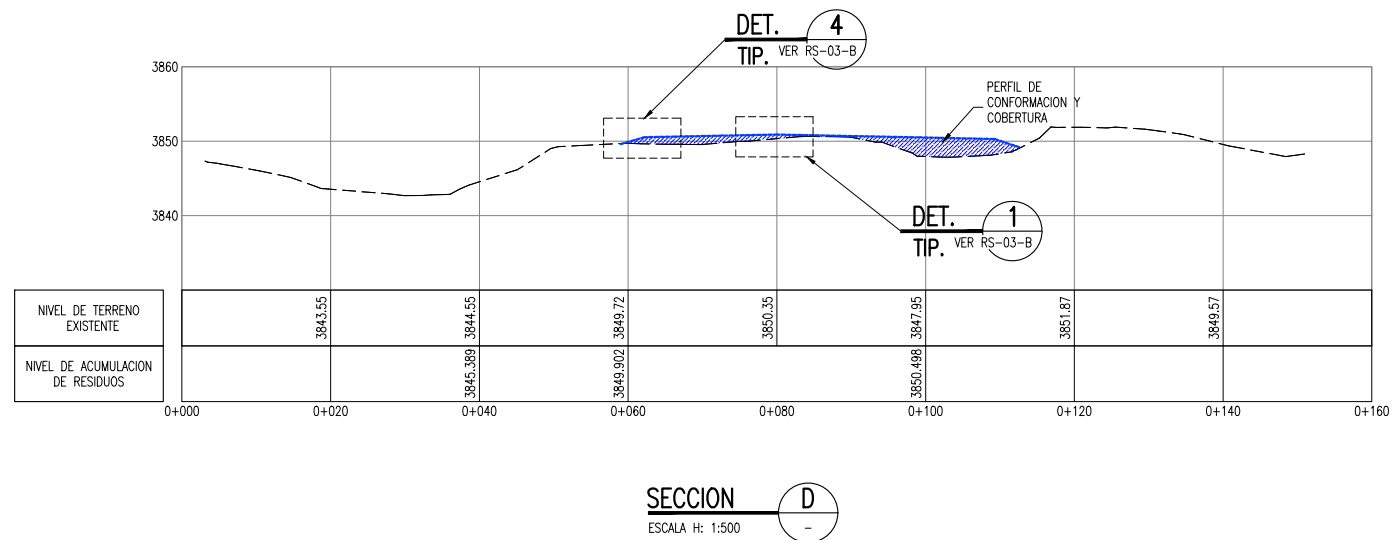
ESPECIFICACIONES TECNICAS

- 1.- SUELO LOCAL MATERIAL DEL LUGAR SELECTO % DE PIEDRA < 30%, T_{max} < 2", CON CONTENIDO DE MATERIA ORGANICA.
- 2.- GEOMEMBRANA: DE MATERIAL HDPE DE ESPESOR 1.5mm
- 3.- GEOCOMPUESTO DRENANTE, GEOSINTETICO DRENANTE TIPO ENKADRAN B10, E: 9.5mm. RESISTENCIA A LA TRACCION: 10KN/M PERMEABILIDAD: 100m/s ELONGACION A LA ROTURA: 35%.

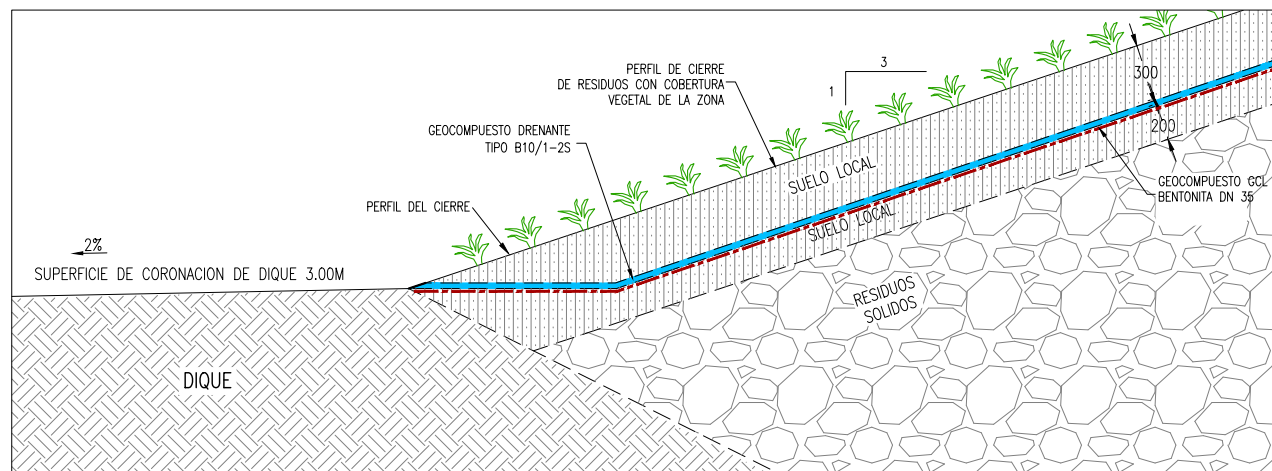
LEYENDA / SIMBOLOGIA

RESIDUOS SOLIDOS ACOMODADOS

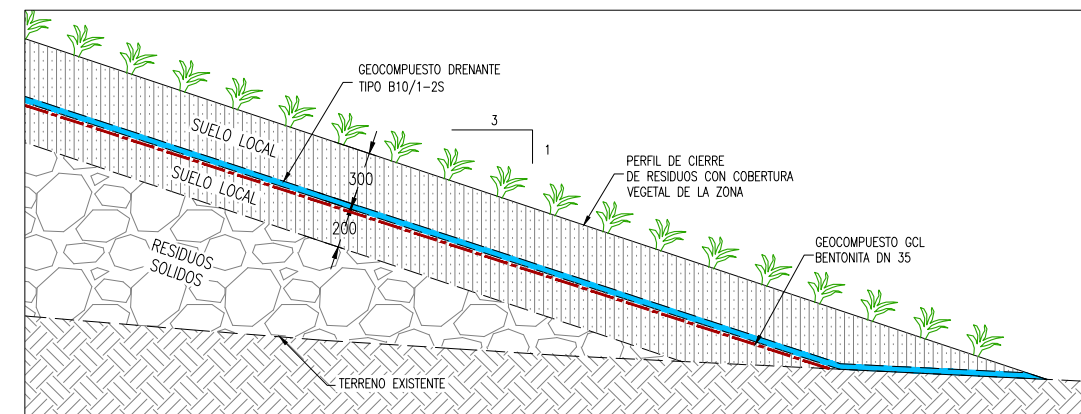
NOMBRE DEL PROYECTO: PROYECTO DE INVERSION PUBLICA (PIP) A NIVEL DE PERFIL: RECUPERACION DE AREAS DEGRADADAS POR RESIDUOS SOLIDOS EN EL SECTOR APACHETA, DISTRITO DE ILAVE, PROVINCIA DE EL COLLAO, DEPARTAMENTO DE PUNO					
PLANO: INSTALACION DE CUBIERTA FINAL - ALTERNATIVA 1					
ELABORADO POR:	DATUM:	FECHA:	LUGAR:	DISTRITO:	RS-03-A
JICA SURVEY TEAM	WGS 84	JUNIO 2015	APACHETA	ILAVE	
FUENTE:			PROVINCIA:	DEPARTAMENTO:	
PROGRAMA DE RECUPERACION DE AREAS DEGRADADAS POR RESIDUOS SOLIDOS			EL COLLAO	PUNO	



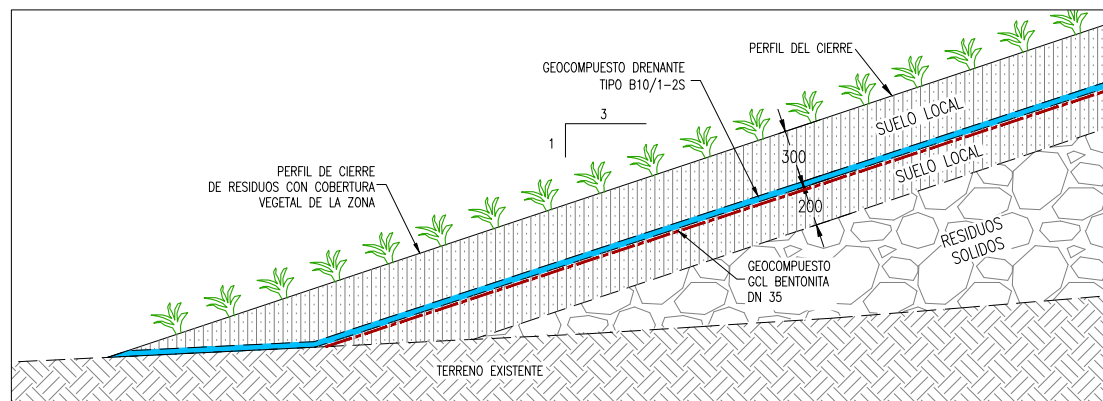
DETALLE 1 SECCION TÍPICA EN BOTADERO
1:20



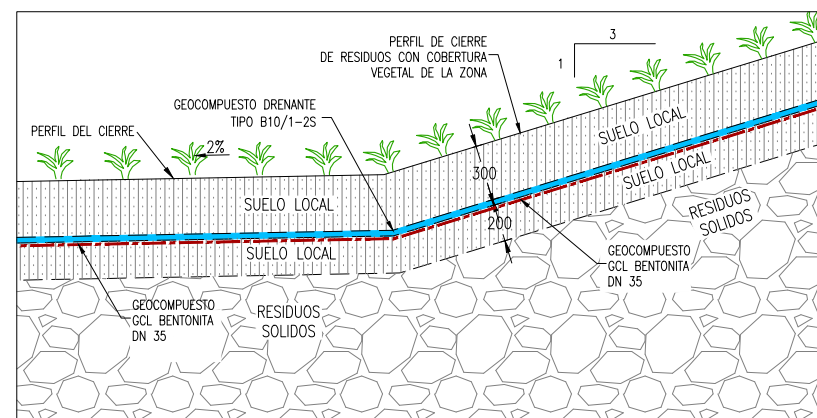
DETALLE 2 SECCION TÍPICA EN DIQUE
1:20



DETALLE 3 SECCION TÍPICA LADO DERECHO BOTADERO
1:20



DETALLE 4 SECCION TÍPICA LADO IZQUIERDO BOTADERO
1:20



DETALLE 5 SECCION TÍPICA TALUD CON BANQUETA
1:20

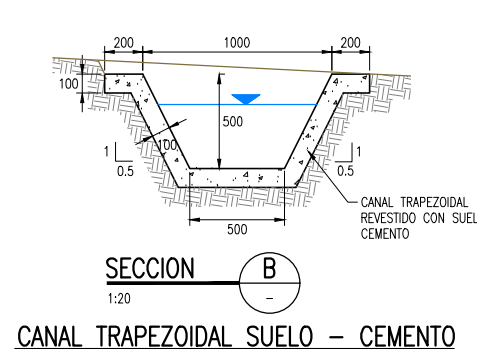
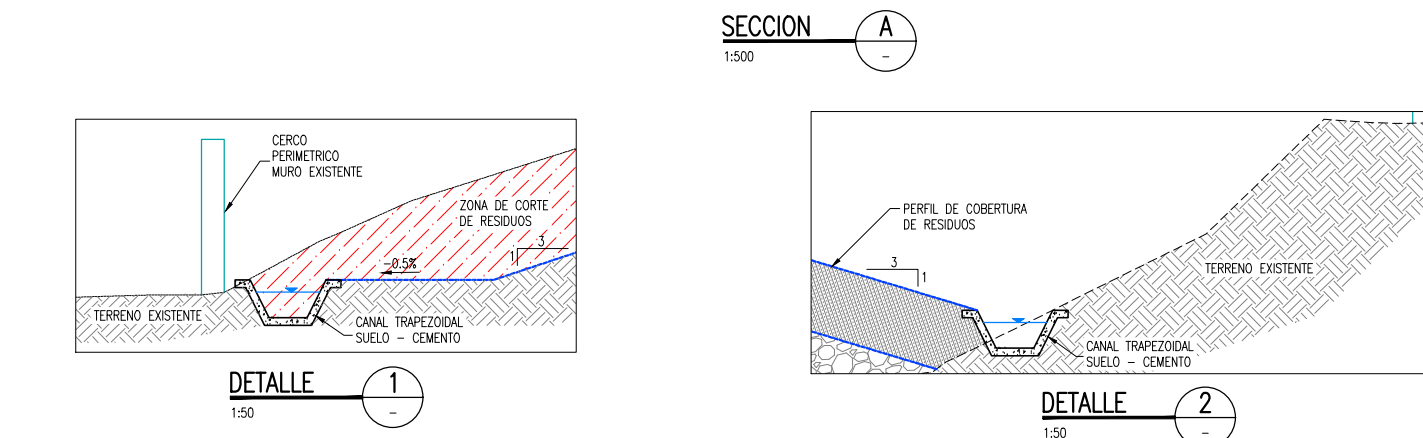
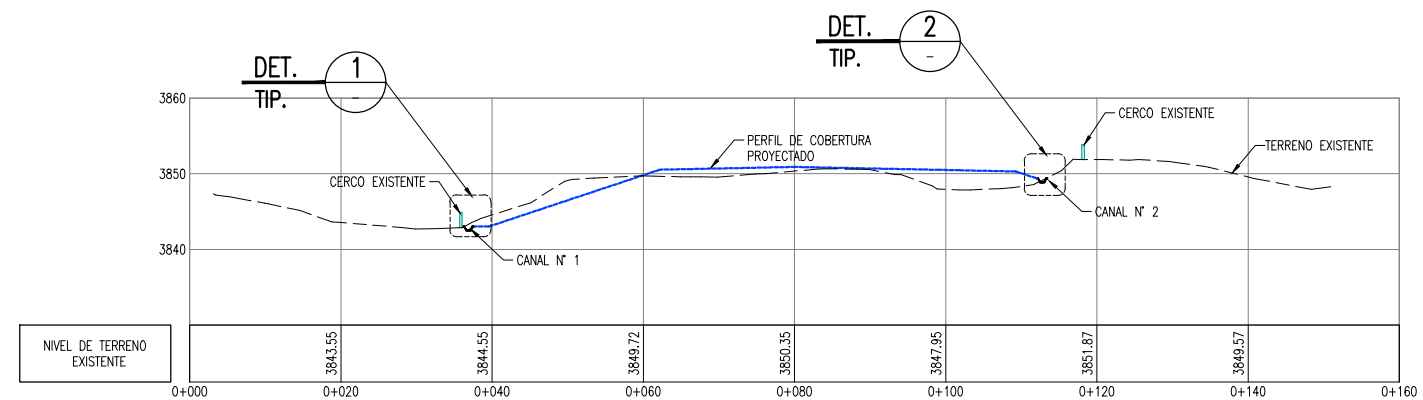
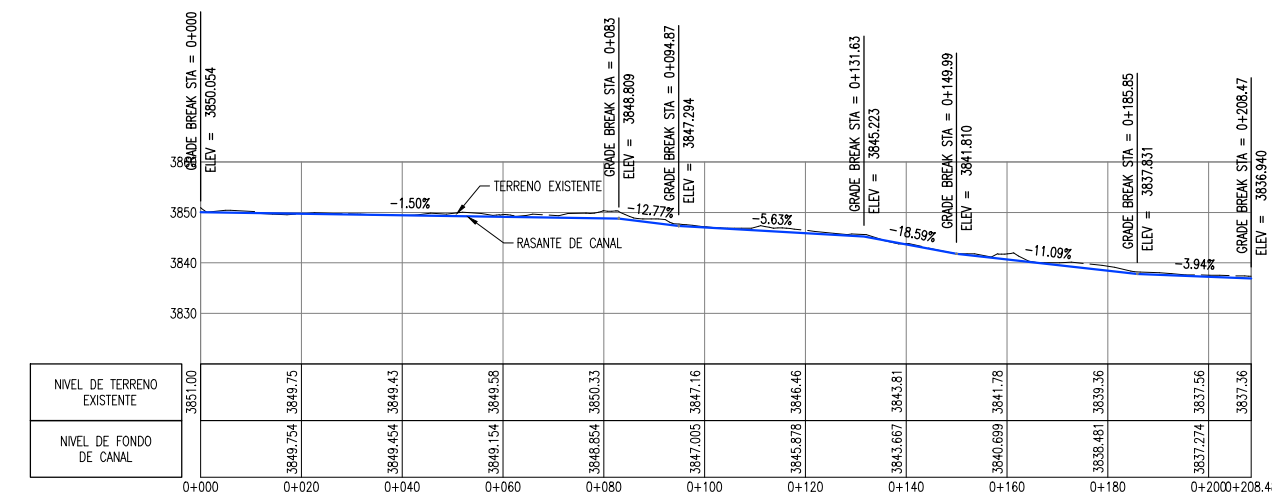
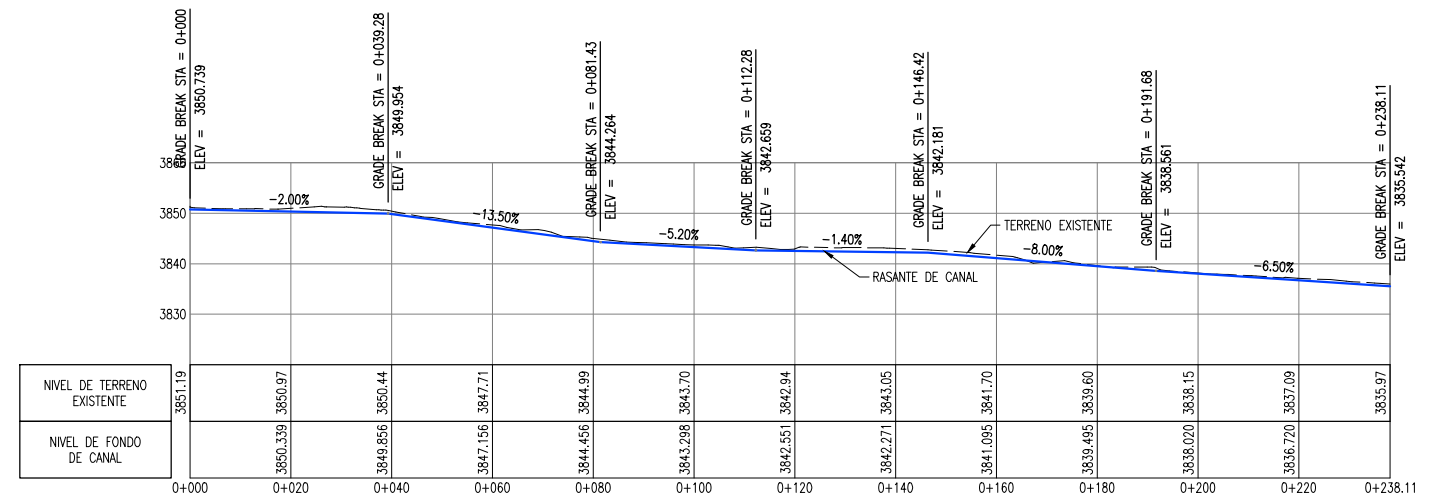
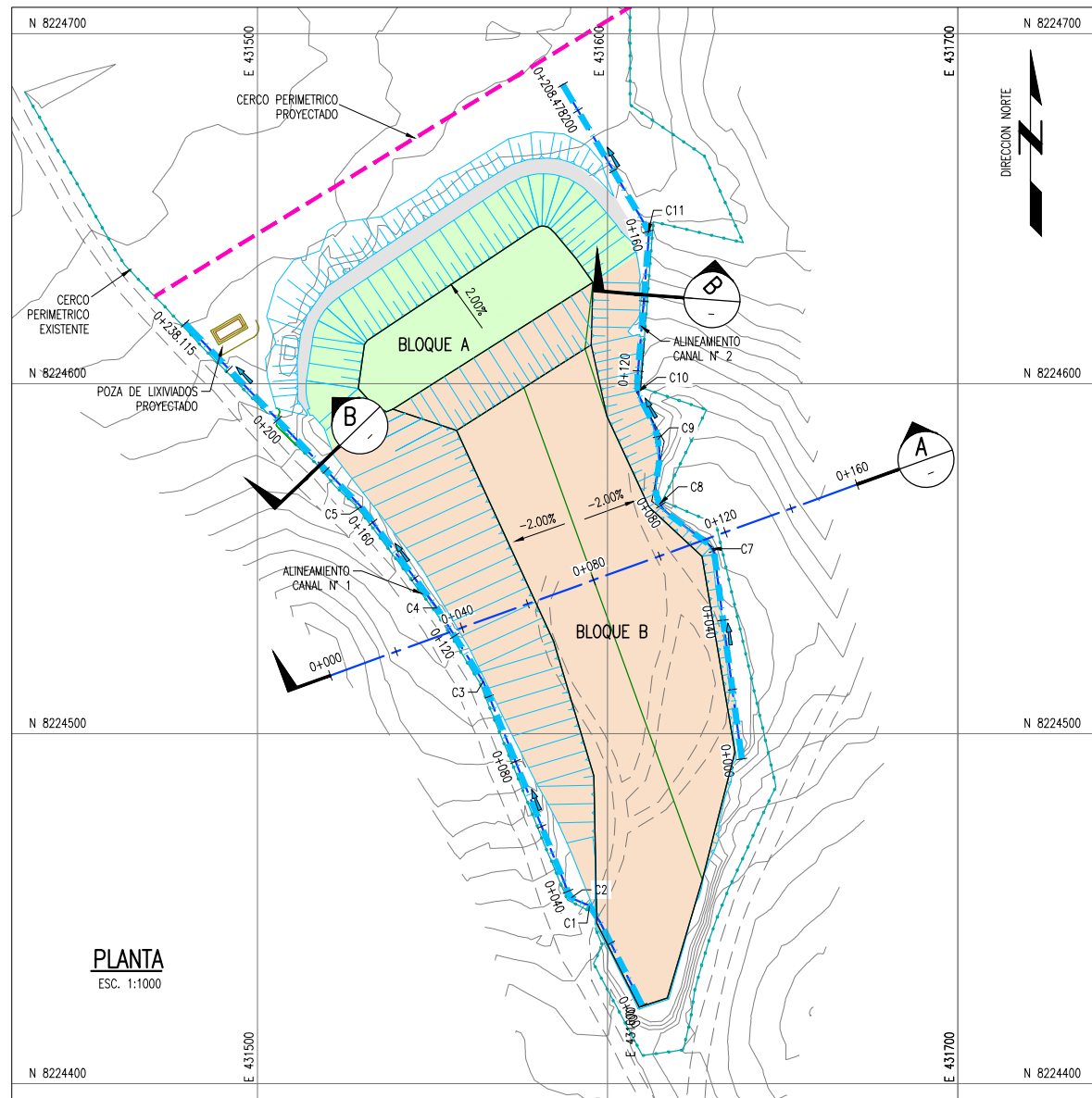
ESPECIFICACIONES TECNICAS

- 1.- SUELO LOCAL MATERIAL DEL LUGAR SELECTO % DE PIEDRA < 30%, T_{max} < 2", CON CONTENIDO DE MATERIA ORGANICA.
- 2.- GEOMEMBRANA: DE MATERIAL HDPE DE ESPESOR 1.5mm
- 3.- GEOCOMPUUESTO DRENANTE: GEOSINTETICO DRENANTE TIPO ENKADRAIN B10, E: 9.5mm. RESISTENCIA A LA TRACCION: 10KN/M PERMEABILIDAD: 100m/s ELONGACION A LA ROTURA: 35%.

LEYENDA / SIMBOLOGIA

RESIDUOS SOLIDOS ACOMODADOS

NOMBRE DEL PROYECTO: PROYECTO DE INVERSION PUBLICA (PIP) A NIVEL DE PERFIL: RECUPERACION DE AREAS DEGRADADAS POR RESIDUOS SOLIDOS EN EL SECTOR APACHETA, DISTRITO DE ILAVE, PROVINCIA DE EL COLLAO, DEPARTAMENTO DE PUNO			
PLANO: INSTALACION DE CUBIERTA FINAL - ALTERNATIVA 2			ESCALA: INDICADA
ELABORADO POR: JICA SURVEY TEAM	DATUM: WGS 84	FECHA: JUNIO 2015	LUGAR: APACHETA EL COLLAO
DISTRITO: ILAVE		DEPARTAMENTO: PUNO	
FUENTE: PROGRAMA DE RECUPERACION DE AREAS DEGRADADAS POR RESIDUOS SOLIDOS			



PARAMETROS DE CURVA CIRCULAR

CURVA #	Delta	Radio	Tang.	Lc	Ext	PC	PT	Norte	Este
C1	3°39'54"	3.000	0.91	1.76	0.13	0+031.35	0+033.11	8224450.815	431594.889
C2	44°33'40"	3.000	1.23	2.33	0.24	0+036.99	0+039.32	8224453.210	431589.369
C3	10°07'20"	3.000	0.27	0.53	0.01	0+104.34	0+104.87	8224514.882	431564.471
C4	4°45'02"	3.000	0.12	0.25	0.00	0+129.29	0+129.54	8224535.901	431551.283
C5	6°55'58"	3.000	0.18	0.36	0.01	0+165.31	0+165.67	8224564.768	431529.642
C7	45°11'18"	5.000	2.08	3.94	0.42	0+058.70	0+062.64	8224553.047	431630.233
C8	64°40'26"	10.000	6.33	11.29	1.84	0+076.38	0+087.67	8224566.436	431612.587
C9	41°09'09"	25.000	9.39	17.96	1.70	0+089.39	0+107.34	8224583.499	431616.171
C10	33°49'18"	10.000	3.04	5.90	0.45	0+111.14	0+117.04	8224597.647	431608.235
C11	34°55'50"	5.000	1.57	3.05	0.24	0+158.33	0+161.38	8224643.406	431611.862

ESPECIFICACIONES TECNICAS

1.- REVESTIMIENTO DE CANAL CON SUELO - CEMENTO
RELACION 4:1

LEYENDA / SIMBOLOGIA

	CERCO PERIMETRICO PROYECTADO
	CAMINO DE ACCESO EXISTENTE
	CURVAS DE NIVEL PROYECTADO
	CURVAS DE NIVEL DEL TERRENO EXISTENTE
	SENTIDO DE FLUJO

NOTAS:

- LA INFORMACION TOPOGRAFICA ESTA EN EL SISTEMA UTM WGS84, ZONA 19 SUR.
- LA UNIDAD PARA LAS DIMENSIONES ES EN MILIMETROS Y ELEVACIONES EN M.S.N.M., SALVO SE INDIQUE LO CONTRARIO.
- LAS ESCALAS MOSTRADAS ES PARA EL FORMATO A1, PARA A3 CONSIDERAR EL DOBLE.

PERÚ Ministerio del Ambiente

JICA

NOMBRE DEL PROYECTO: PROYECTO DE INVERSION PUBLICA (PIP) A NIVEL DE PERFIL: RECUPERACION DE AREAS DEGRADADAS POR RESIDUOS SOLIDOS EN EL SECTOR APACHETA, DISTRITO DE ILAVE, PROVINCIA DE EL COLLAO, DEPARTAMENTO DE PUNO

ESCALA: INDICADA

PLANO: DRENAJE PLUVIAL SUPERFICIAL

ELABORADO POR: JICA SURVEY TEAM

FECHA: JUNIO 2015

LUGAR: APACHETA

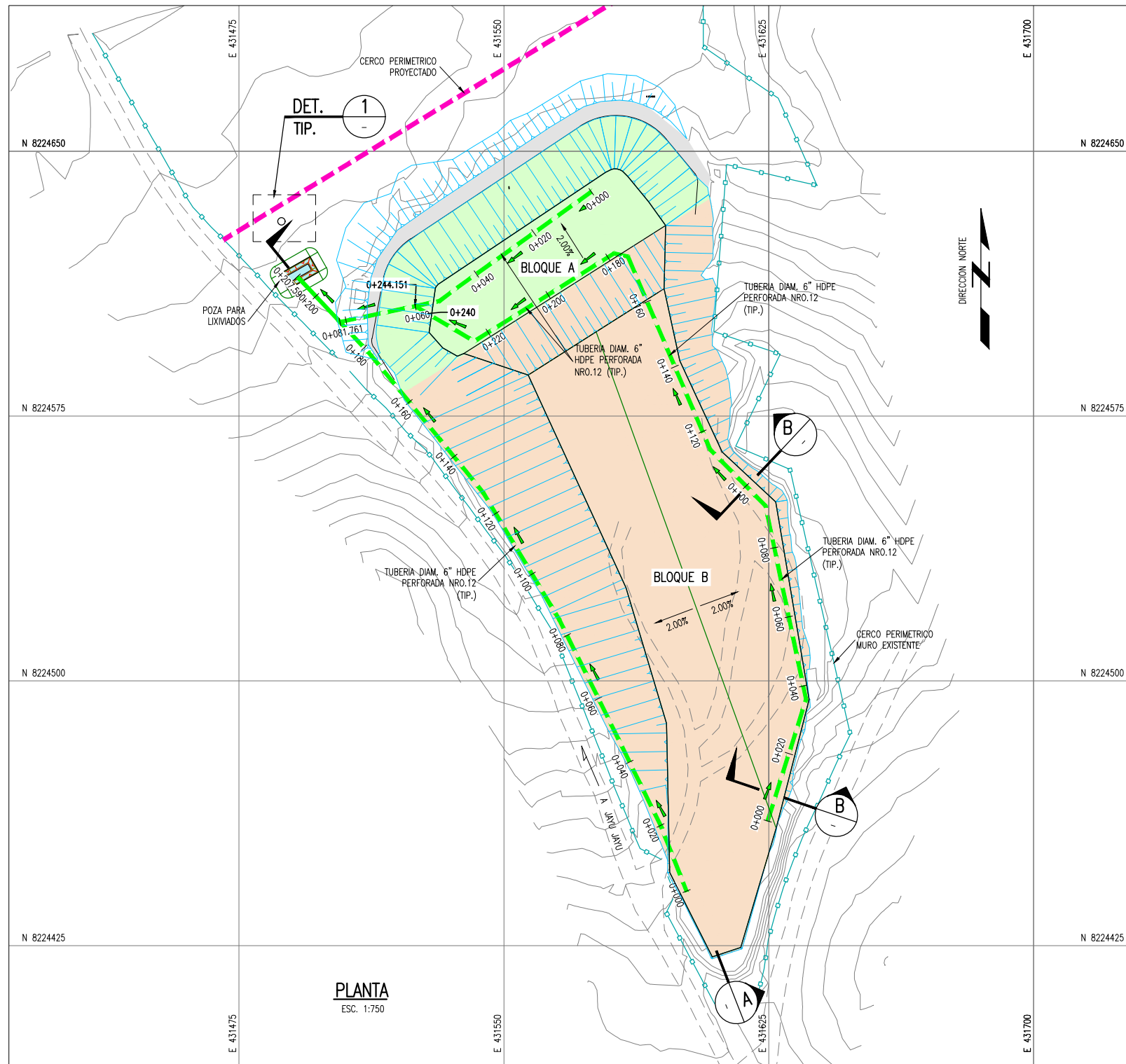
DISTRITO: ILAVE

PROVINCIA: EL COLLAO

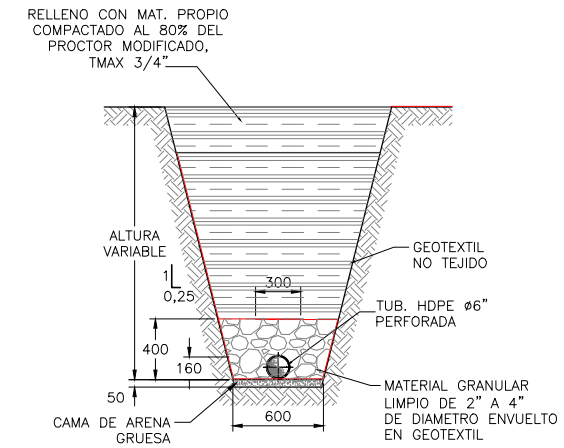
DEPARTAMENTO: PUNO

FUENTE: PROGRAMA DE RECUPERACION DE AREAS DEGRADADAS POR RESIDUOS SOLIDOS

Nº DE LAMINA: RS-04

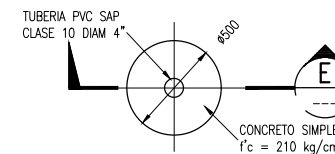


PLANTA
ESC. 1:750



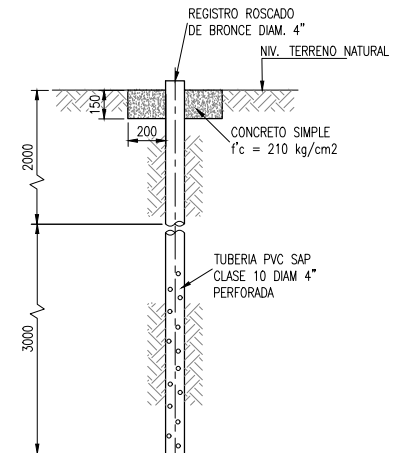
SECCION TÍPICA EN DRENAJE SECUNDARIO

SECCION B
1:25



DETALLE DE POZO PARA MONITOREO

DETALLE 1
1:20



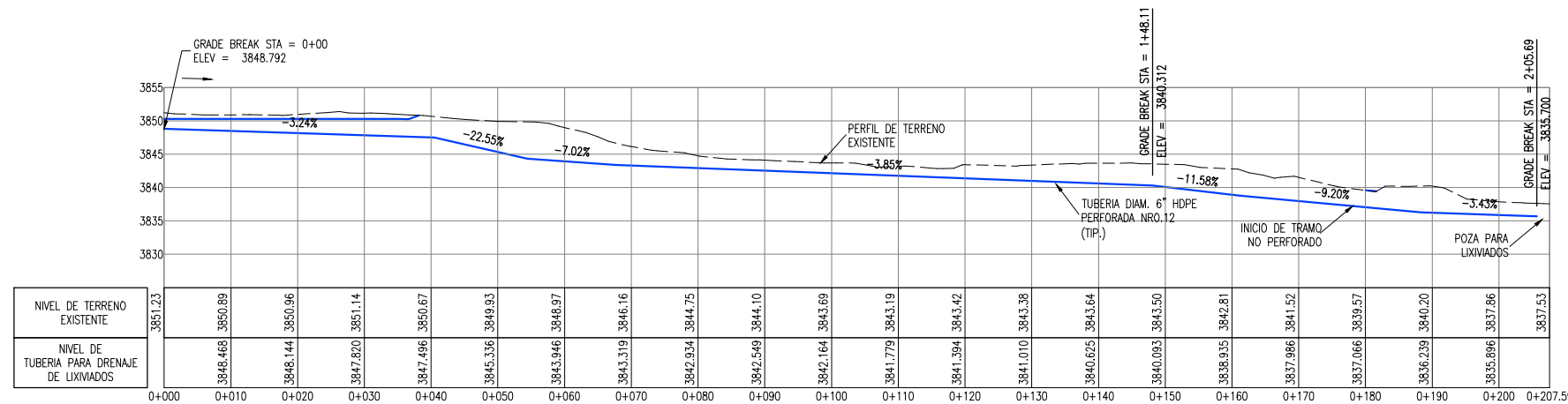
DETALLE DE POZO PARA MONITOREO

SECCION E
1:20

LEYENDA / SIMBOLOGIA

- LIMITE DE PROPIEDAD
- TUBERIA HDPE Ø 6\"/>

- NOTAS:**
- LA INFORMACION TOPOGRAFICA ESTA EN EL SISTEMA UTM WGS84, ZONA 19 SUR.
 - LA UNIDAD PARA LAS DIMENSIONES ES EN MILIMETROS Y ELEVACIONES EN M.S.N.M., SALVO SE INDIQUE LO CONTRARIO.
 - LAS ESCALAS MOSTRADAS ES PARA EL FORMATO A1, PARA A3 CONSIDERAR EL DOBLE.



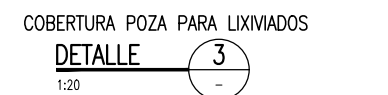
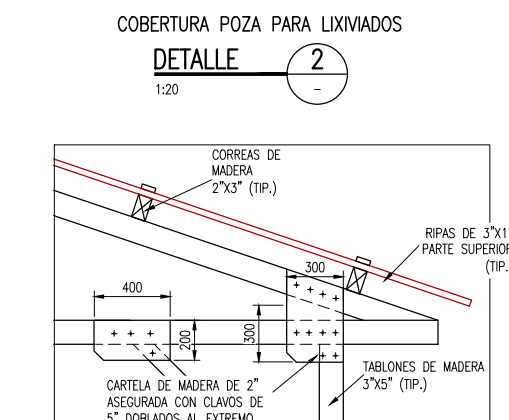
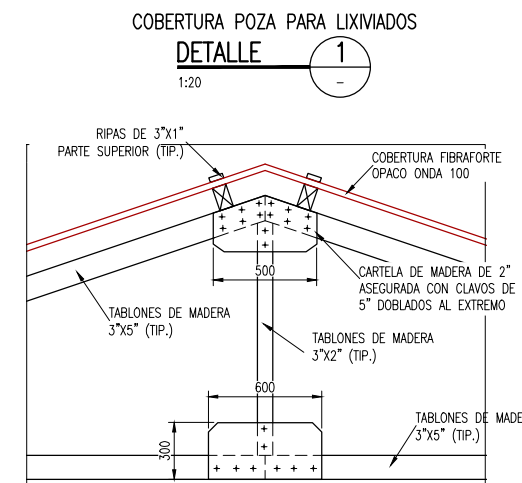
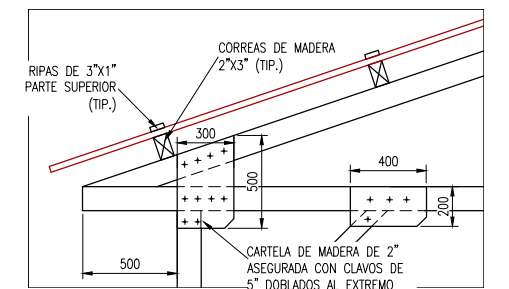
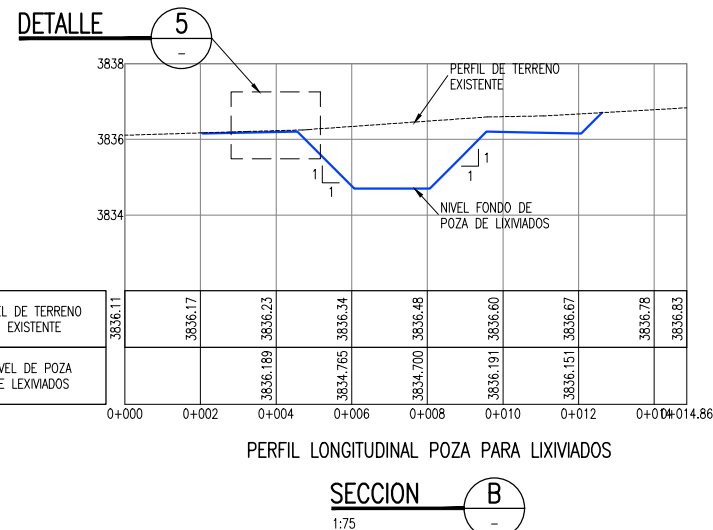
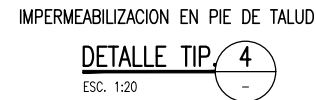
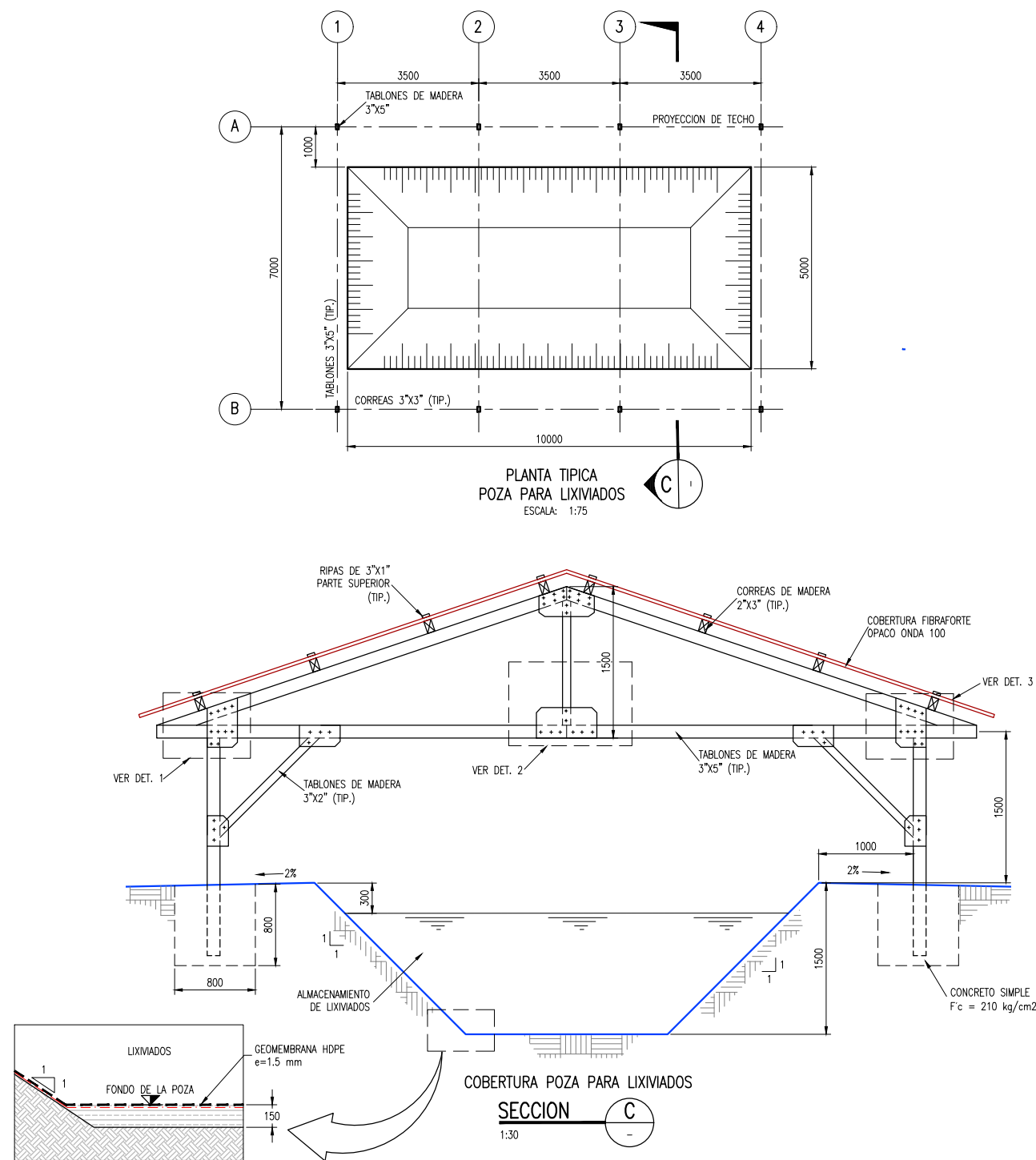
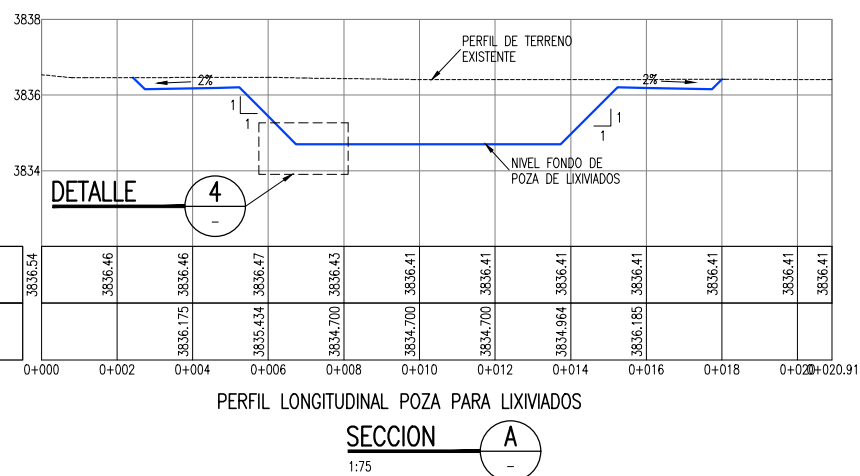
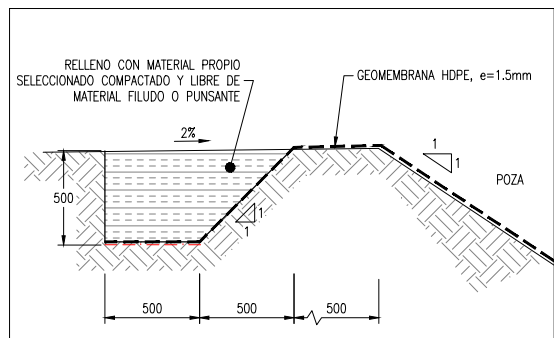
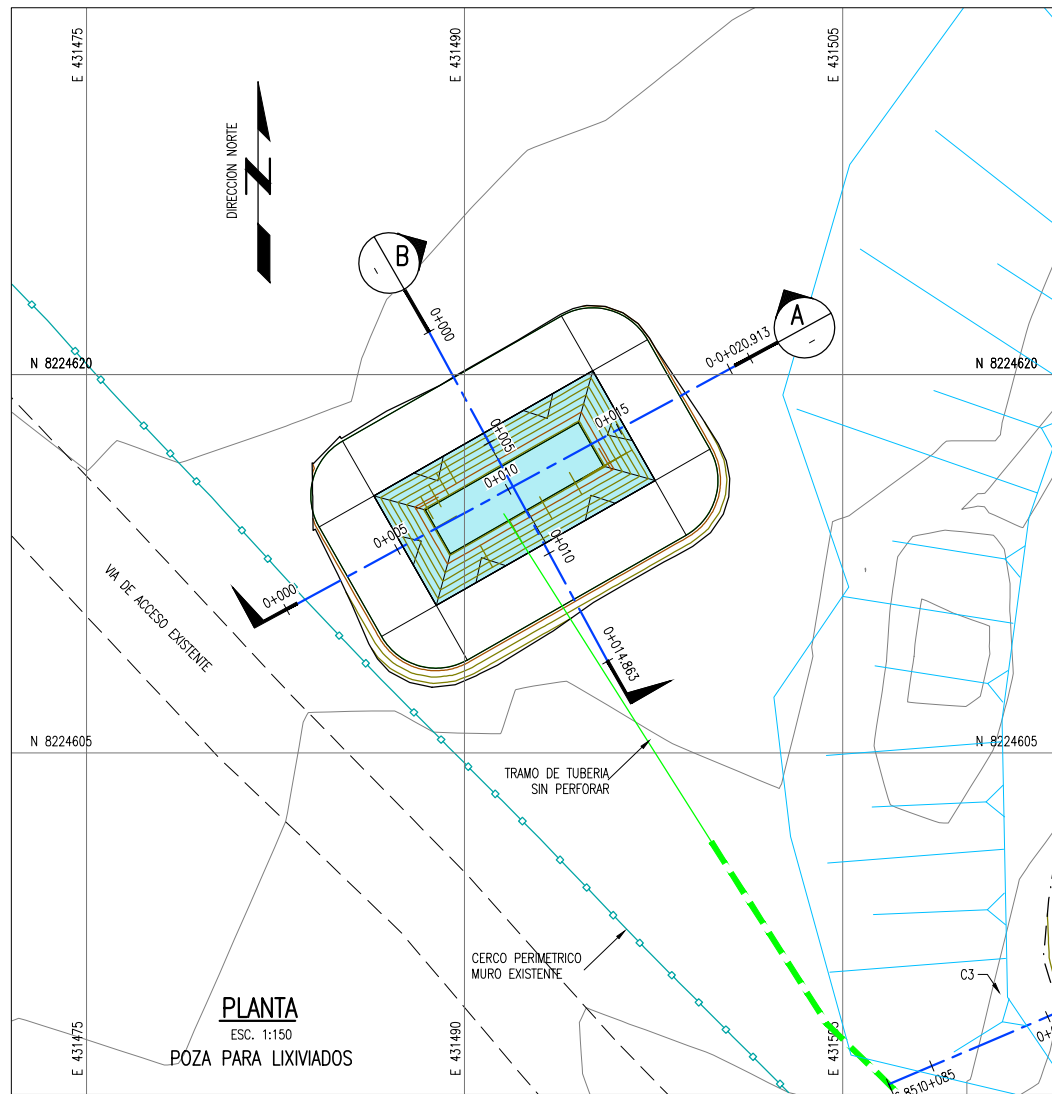
PERFIL LONGITUDINAL DE TUBERIA - TÍPICO

SECCION A
1:500

ESPECIFICACIONES TECNICAS

- GRAVA: MATERIAL SELECTO, LIMPIA CONSTITUIDA POR PARTICULAS BIEN REDONDEADAS Y LISAS DE ROCA BASÁLTICA
- GEOTEXTIL:
 - MASA POR UNIDAD DE AREA : 300 GR/M2
 - PERMEABILIDAD : 0.32CM/SEG
 - TAMAÑO APARENTE DE ABERTURA : 0.15MM
 - TASA DE FLUJO : 3990LT/MIN/M2

NOMBRE DEL PROYECTO:		ESCALA:	
PROYECTO DE INVERSION PUBLICA (PIP) A NIVEL DE PERFIL: RECUPERACION DE AREAS DEGRADADAS POR RESIDUOS SOLIDOS EN EL SECTOR APACHETA, DISTRITO DE ILAVE, PROVINCIA DE EL COLLAO, DEPARTAMENTO DE PUNO		INDICADA	
PLANO:		Nº DE LAMINA:	
DRENAJE PARA MANEJO DE LIXIVADOS		RS-05-A	
ELABORADO POR:	DATUM:	FECHA:	LUGAR:
JICA SURVEY TEAM	WGS 84	JUNIO 2015	APACHETA
			DISTRITO: ILAVE
			PROVINCIA: EL COLLAO
			DEPARTAMENTO: PUNO
FUENTE: PROGRAMA DE RECUPERACION DE AREAS DEGRADADAS POR RESIDUOS SOLIDOS			



LEYENDA / SIMBOLOGIA

	LIMITE DE PROPIEDAD
	TUBERIA HDPE Ø 6" PERFORADA
	TUBERIA HDPE Ø 6" NO PERFORADA
	CURVAS DE NIVEL PROYECTADO
	CURVAS DE NIVEL DEL TERRENO EXISTENTE

- NOTAS:**
- LA INFORMACION TOPOGRAFICA ESTA EN EL SISTEMA UTM WGS84, ZONA 19 SUR.
 - LA UNIDAD PARA LAS DIMENSIONES ES EN MILIMETROS Y ELEVACIONES EN M.S.N.M., SALVO SE INDIQUE LO CONTRARIO.
 - LAS ESCALAS MOSTRADAS ES PARA EL FORMATO A1, PARA A3 CONSIDERAR EL DOBLE.

PERÚ Ministerio del Ambiente

JICA

NOMBRE DEL PROYECTO: PROYECTO DE INVERSION PUBLICA (PIP) A NIVEL DE PERFIL. RECUPERACION DE AREAS DEGRADADAS POR RESIDUOS SOLIDOS EN EL SECTOR APACHETA, DISTRITO DE ILAVE, PROVINCIA DE EL COLLAO, DEPARTAMENTO DE PUNO

ESCALA: INDICADA

PLANO: DRENAJE PARA MANEJO DE LIXIVIADOS

ELABORADO POR: JICA SURVEY TEAM

FECHA: JUNIO 2015

LUGAR: APACHETA

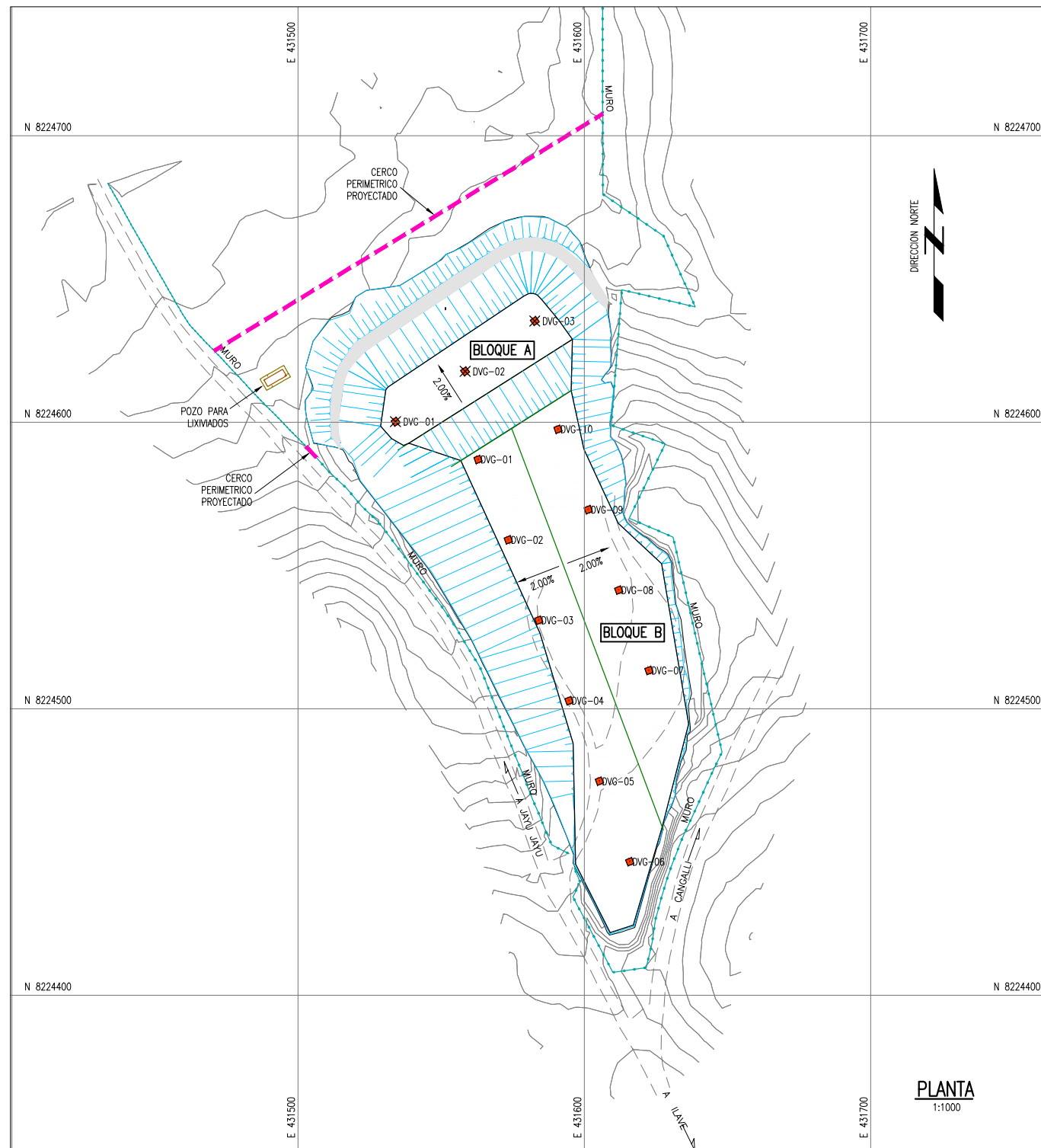
DISTRITO: ILAVE

PROVINCIA: EL COLLAO

DEPARTAMENTO: PUNO

FUENTE: PROGRAMA DE RECUPERACION DE AREAS DEGRADADAS POR RESIDUOS SOLIDOS

Nº DE LAMINA: RS-05-B

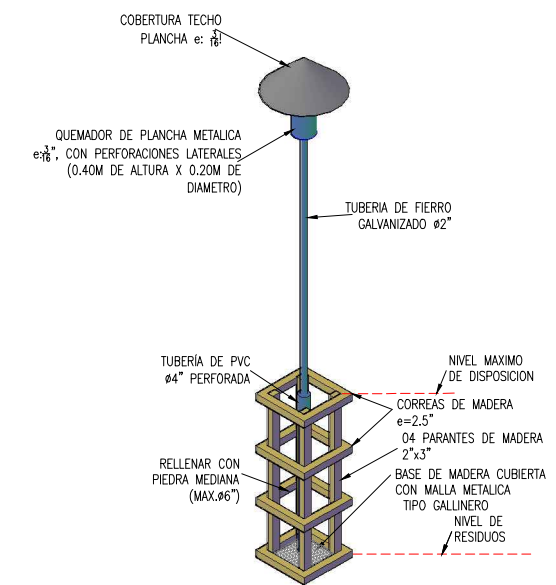
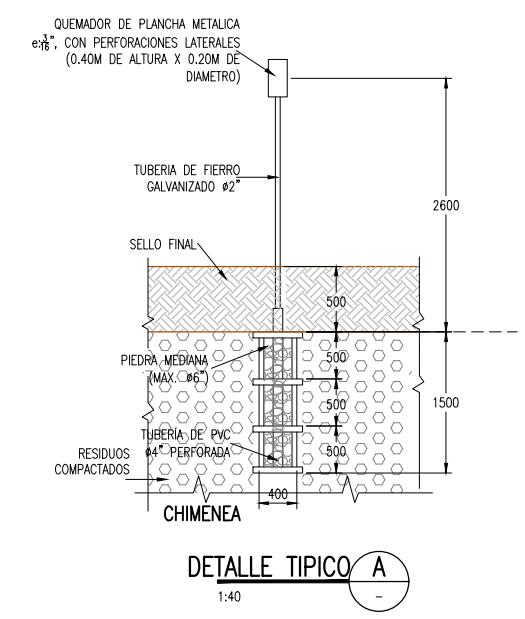
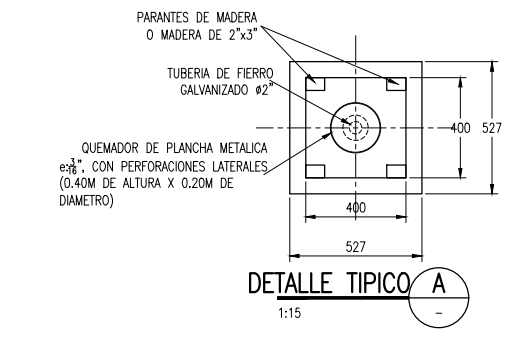


UBICACION DE DRENES VERTICALES BLOQUE - A

PUNTO	NORTE	ESTE
DVG-01	8224600.22	431534.03
DVG-02	8224617.78	431558.35
DVG-03	8224635.35	431582.67

UBICACION DE DRENES VERTICALES BLOQUE - B

PUNTO	NORTE	ESTE
DVG-01	8224587.03	431562.84
DVG-02	8224558.97	431573.44
DVG-03	8224530.90	431584.03
DVG-04	8224502.83	431594.63
DVG-05	8224474.70	431605.25
DVG-06	8224446.63	431615.85
DVG-07	8224513.38	431622.55
DVG-08	8224541.44	431611.95
DVG-09	8224569.51	431601.35
DVG-10	8224597.57	431590.76



LEYENDA / SIMBOLOGIA

- CERCO PERIMETRICO PROYECTADO
- - - CAMINO DE ACCESO EXISTENTE
- 3800 CURVAS DE NIVEL PROYECTADO
- 3800 CURVAS DE NIVEL DEL TERRENO EXISTENTE
- ✕ DVG-06 DREN VERTICAL DE GASES

NOTAS:

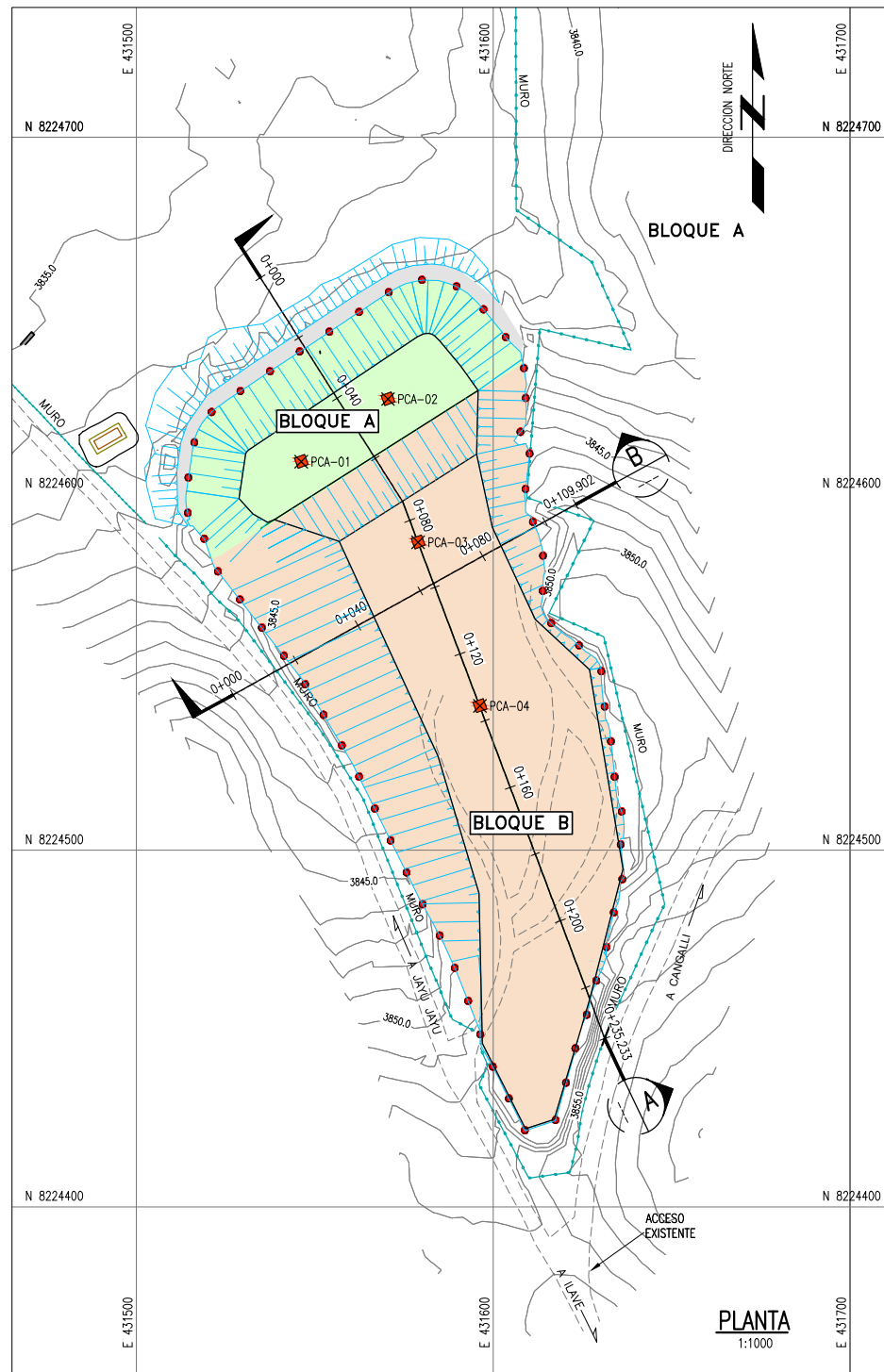
- LA INFORMACION TOPOGRAFICA ESTA EN EL SISTEMA UTM WGS84, ZONA 19 SUR.
- LA UNIDAD PARA LAS DIMENSIONES ES EN MILIMETROS Y ELEVACIONES EN M.S.N.M., SALVO SE INDIQUE LO CONTRARIO.
- LAS ESCALAS MOSTRADAS ES PARA EL FORMATO A1, PARA A3 CONSIDERAR EL DOBLE.

NOMBRE DEL PROYECTO: PROYECTO DE INVERSION PUBLICA (PIP) A NIVEL DE PERFIL-RECUPERACION DE AREAS DEGRADADAS POR RESIDUOS SOLIDOS EN EL SECTOR APACHETA, DISTRITO DE ILAVE, PROVINCIA DE EL COLLAO, DEPARTAMENTO DE PUNO
ESCALA: INDICADA

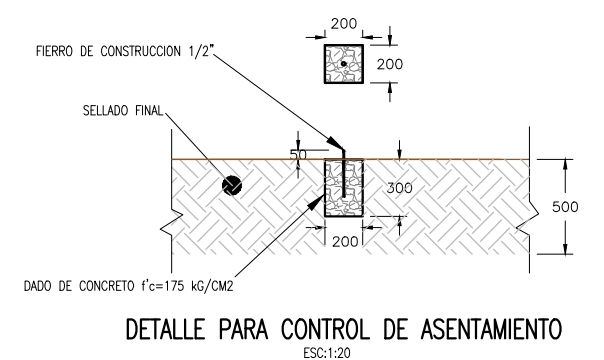
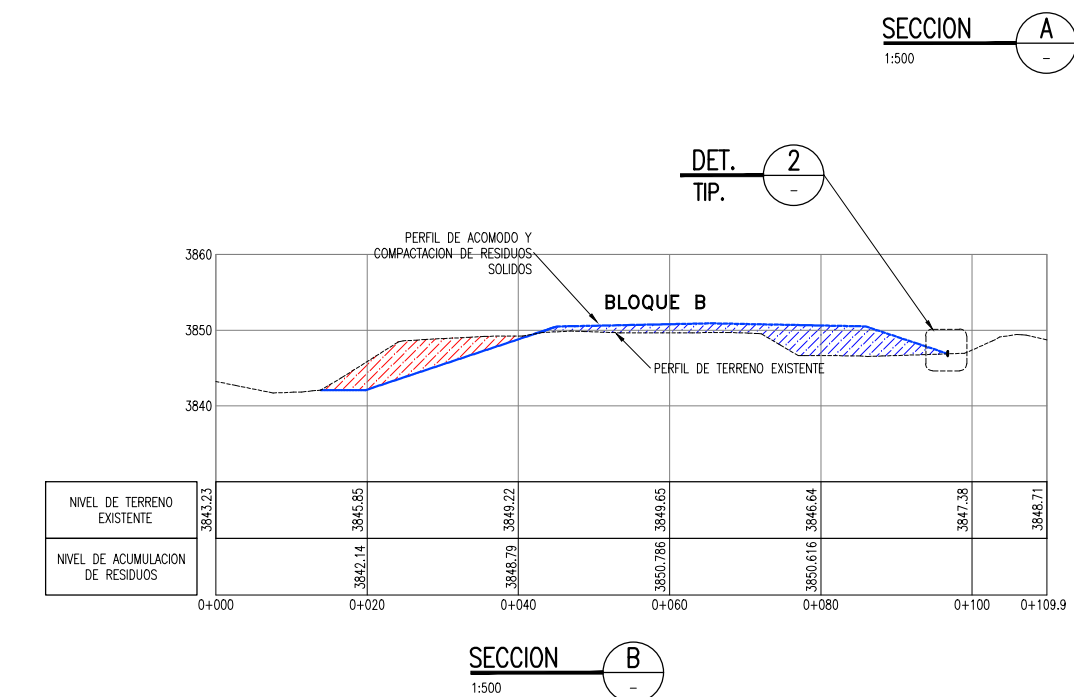
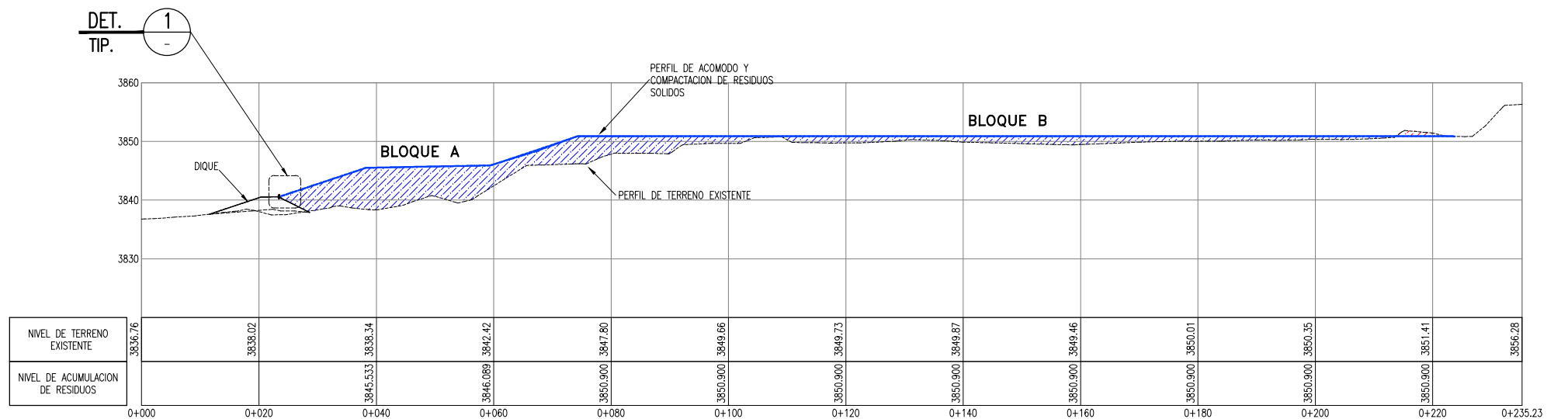
PLANO: DRENAJE VERTICAL DE GASES
Nº DE LAMINA: RS-06

ELABORADO POR:	DATUM:	FECHA:	LUGAR:	DISTRITO:
JICA SURVEY TEAM	WGS 84	JUNIO 2015	APACHETA	ILAVE
PROVINCIA:	DEPARTAMENTO:			
EL COLLAO	PUNO			

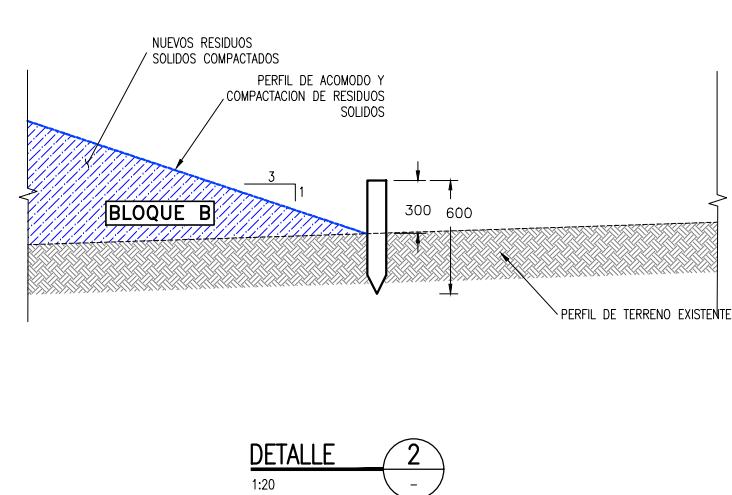
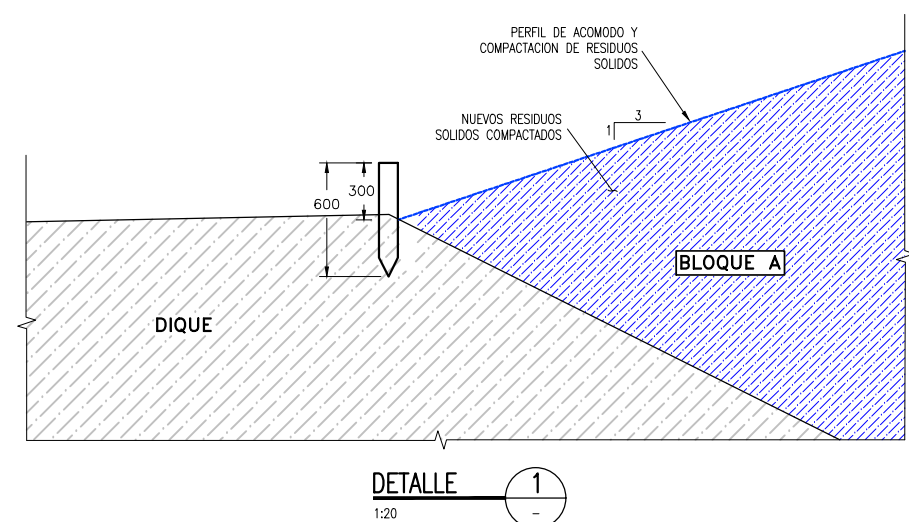
FUENTE: PROGRAMA DE RECUPERACION DE AREAS DEGRADADAS POR RESIDUOS SOLIDOS



UBICACION DE PUNTOS DE CONTROL		
PUNTO	NORTE	ESTE
PCA-01	8224609.0006	431546.1930
PCA-02	8224626.5658	431570.5130
PCA-03	8224586.3956	431578.9422
PCA-04	8224540.4849	431596.2774

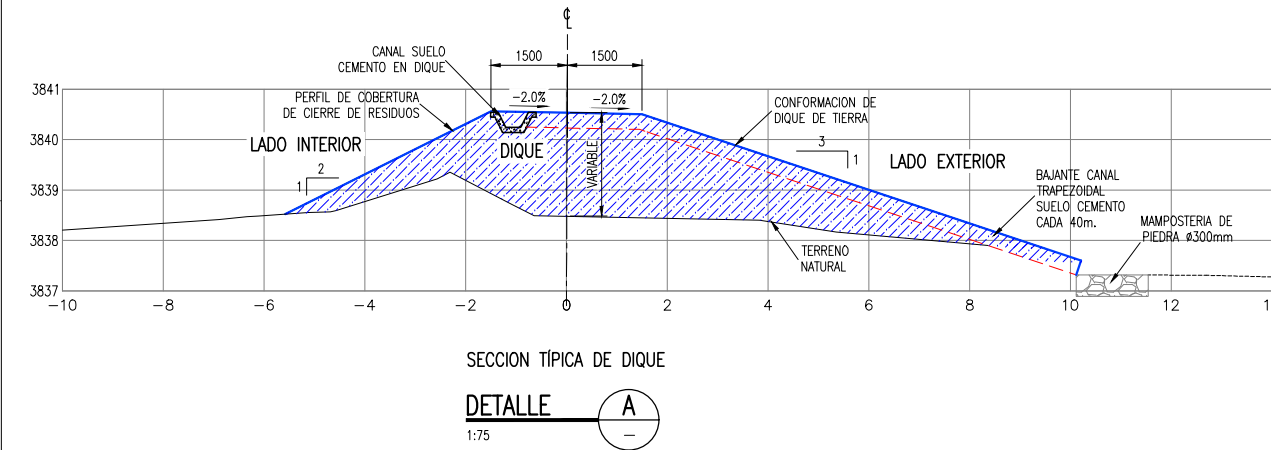
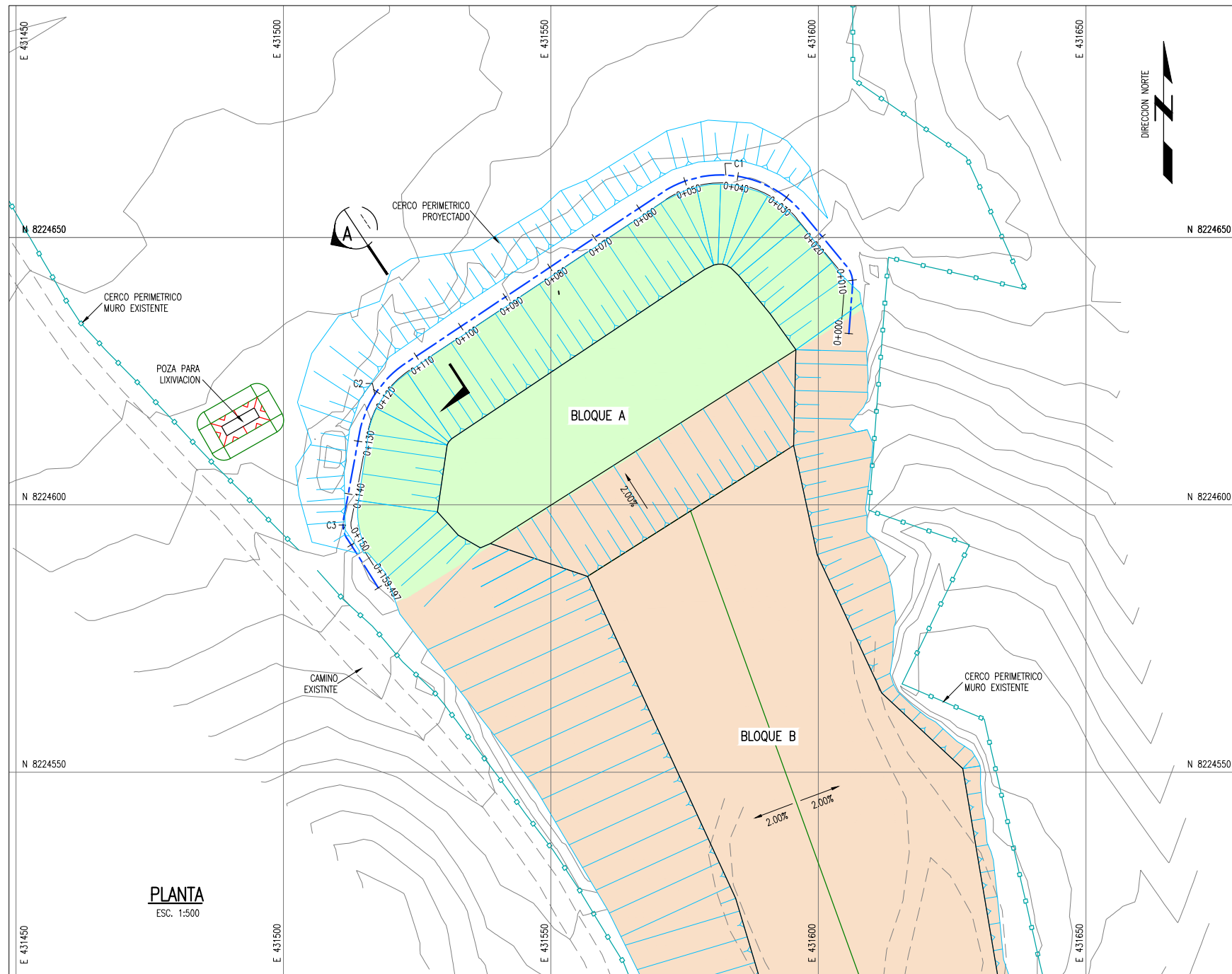


LEYENDA / SIMBOLOGIA	
	LIMITE DE BOTADERO
	CAMINO DE ACCESO EXISTENTE
	CURVAS DE NIVEL PROYECTADO
	CURVAS DE NIVEL DEL TERRENO EXISTENTE
	ESTACADO DE LIMITE DE RESIDUOS
	PUNTO PARA CONTROL DE ASENTAMIENTOS



- NOTAS:**
- LA INFORMACION TOPOGRAFICA ESTA EN EL SISTEMA UTM WGS84, ZONA 19 SUR.
 - LA UNIDAD PARA LAS DIMENSIONES ES EN MILIMETROS Y ELEVACIONES EN M.S.N.M., SALVO SE INDIQUE LO CONTRARIO.
 - LAS ESCALAS MOSTRADAS ES PARA EL FORMATO A1, PARA A3 CONSIDERAR EL DOBLE.
 - VOLUMENES ESTIMADOS DE RESIDUOS A DISPONERSE HASTA INICIO DE FUNCIONAMIENTO DEL NUEVO RELLENO.

NOMBRE DEL PROYECTO:		ESCALA:	
PROYECTO DE INVERSION PUBLICA (PIP) A NIVEL DE PERFIL: RECUPERACION DE AREAS DEGRADADAS POR RESIDUOS SOLIDOS EN EL SECTOR APACHETA, DISTRITO DE ILAVE, PROVINCIA DE EL COLLAO, DEPARTAMENTO DE PUNO		INDICADA	
PLANO:		Nº DE LAMINA:	
PUNTOS PARA CONTROL DE ASENTAMIENTO Y ESTACADO DE LIMITE		RS-07	
ELABORADO POR:	DATUM:	FECHA:	LUGAR:
JICA SURVEY TEAM	WGS 84	JUNIO 2015	APACHETA
			DISTRITO: ILAVE
			PROVINCIA: EL COLLAO
			DEPARTAMENTO: PUNO
FUENTE:			
PROGRAMA DE RECUPERACION DE AREAS DEGRADADAS POR RESIDUOS SOLIDOS			



PARAMETROS DE ELEMENTOS DE CURVAS

CURVA #	Delta	Radio	Tang.	Lc	Ext	PC	PT	Norte	Este	Sentido
C1	84°01'24"	20.000	18.02	29.33	6.92	0+025.58	0+054.91	8224668.266	431585.688	320° 23' 34.90"
C2	45°52'07"	20.000	8.46	16.01	1.72	0+112.41	0+128.42	8224621.756	431515.766	236° 22' 10.94"
C3	42°39'55"	5.000	1.95	3.72	0.37	0+144.87	0+148.59	8224595.350	431510.871	190° 30' 03.48"

ESPECIFICACIONES TECNICAS

TAMAÑO MAXIMO : 6" (150mm)

% MAXIMO DE PIEDRA : 30%

INDICE DE PLASTICIDAD : <11

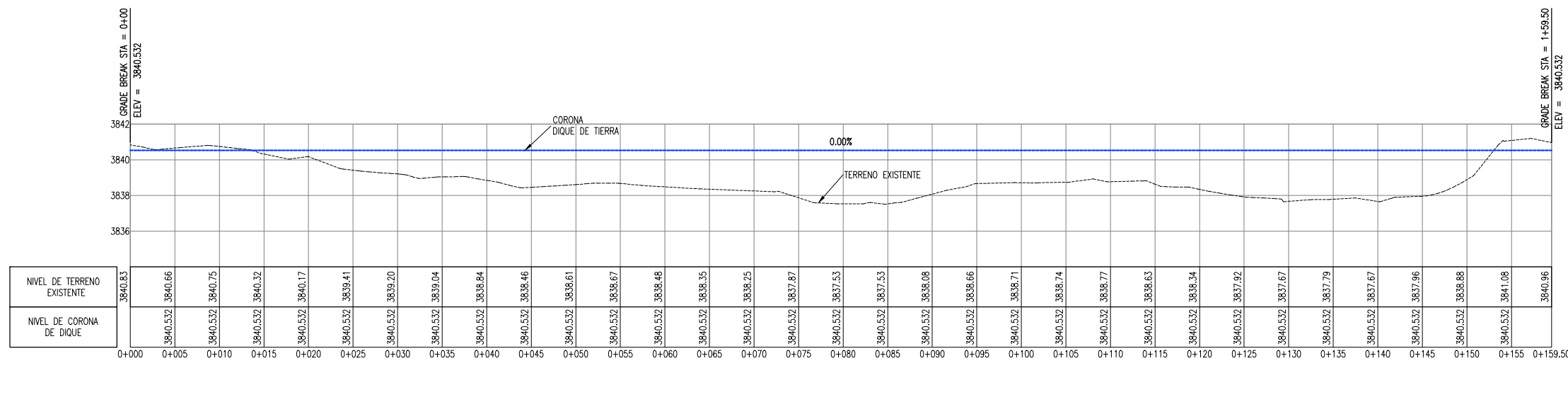
CONTROL DE COMPACTACION : @300m2

ESPOSOR MAXIMO DE CAPAS : 300mm

ENERGIA DE COMPACTACION : 90% DEL PROCTOR MODIFICADO

ELEMENTOS DE CURVA

PC: Inicio de curva
PT: Final de curva
PI: Punto de Inflexión
R: Radio de Curva
Lc: Longitud de Curva
T: Tangente
AD: Angulo de Deflexión



LEYENDA / SIMBOLOGIA

	LIMITE DE BOTADERO
	CAMINO DE ACCESO EXISTENTE
	CURVAS DE NIVEL PROYECTADAS
	CURVAS DE NIVEL DEL TERRENO EXISTENTE
	RELLENO (CUERPO DE DIQUE)

- NOTAS:**
- LA INFORMACION TOPOGRAFICA ESTA EN EL SISTEMA UTM WGS84, ZONA 19 SUR.
 - LA UNIDAD PARA LAS DIMENSIONES ES EN MILIMETROS Y ELEVACIONES EN M.S.N.M., SALVO SE INDIQUE LO CONTRARIO.
 - LAS ESCALAS MOSTRADAS ES PARA EL FORMATO A1, PARA A3 CONSIDERAR EL DOBLE.
 - SE CORTARÁ Y TRASLADARÁ LOS RESIDUOS SOLIDOS ANTES DE LA CONFORMACION DEL DIQUE.

PERFIL 1 DIQUE NRO 1

ESCALA H: 1:3000
ESCALA V: 1:1500

PERU Ministerio del Ambiente

PROYECTO DE INVERSION PUBLICA (PIP) A NIVEL DE PERFIL: RECUPERACION DE AREAS DEGRADADAS POR RESIDUOS SOLIDOS EN EL SECTOR APACHETA, DISTRITO DE ILAVE, PROVINCIA DE EL COLLAO, DEPARTAMENTO DE PUNO

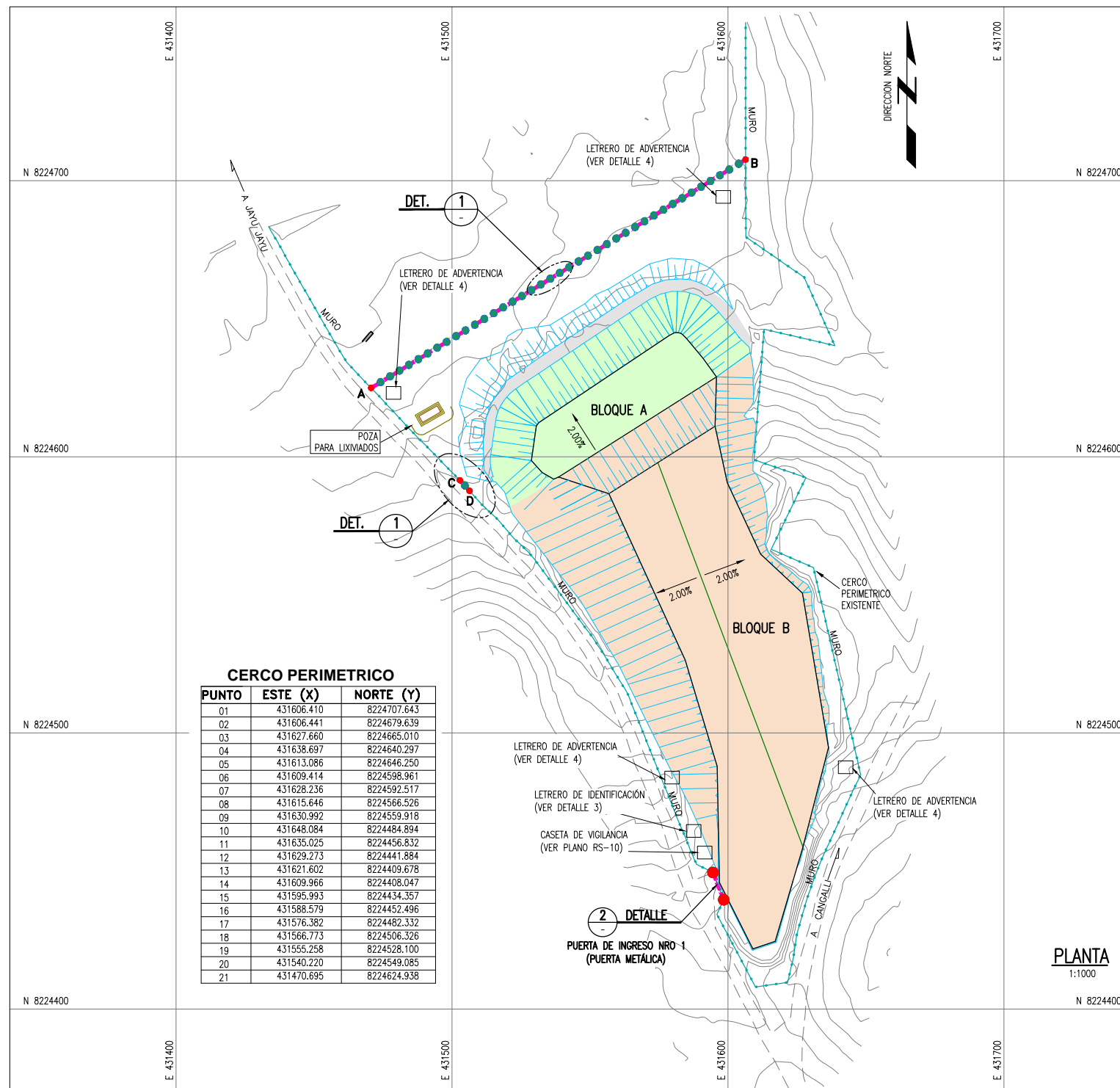
INDICADA

PLANO: DIQUE DE TIERRA

ELABORADO POR: JICA SURVEY TEAM DATUM: WGS 84 FECHA: MAYO 2015 LUGAR: APACHETA DISTRITO: ILAVE PROVINCIA: EL COLLAO DEPARTAMENTO: PUNO

FUENTE: PROGRAMA DE RECUPERACION DE AREAS DEGRADADAS POR RESIDUOS SOLIDOS

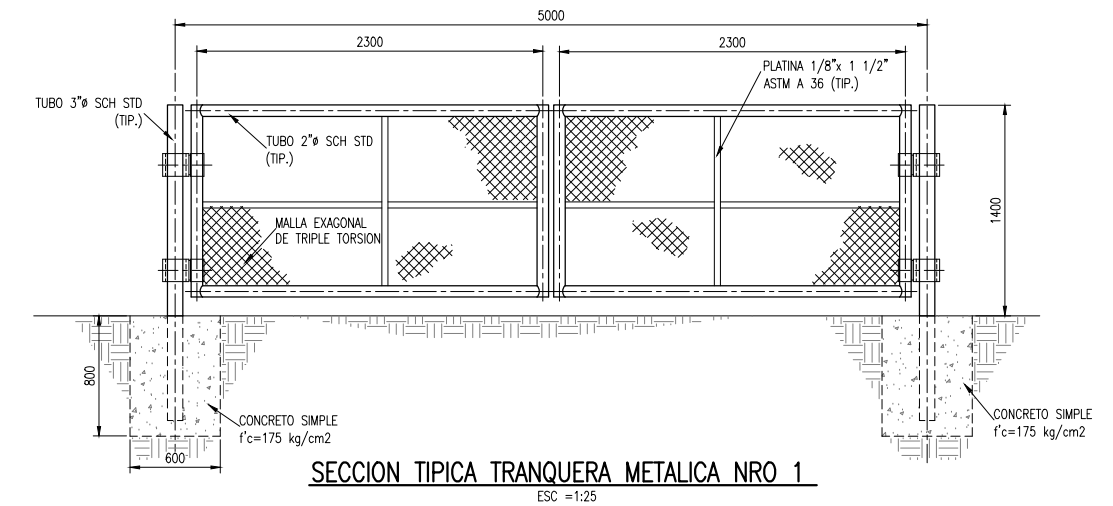
Nº DE LAMINA: RS-08



CERCO PERIMETRICO

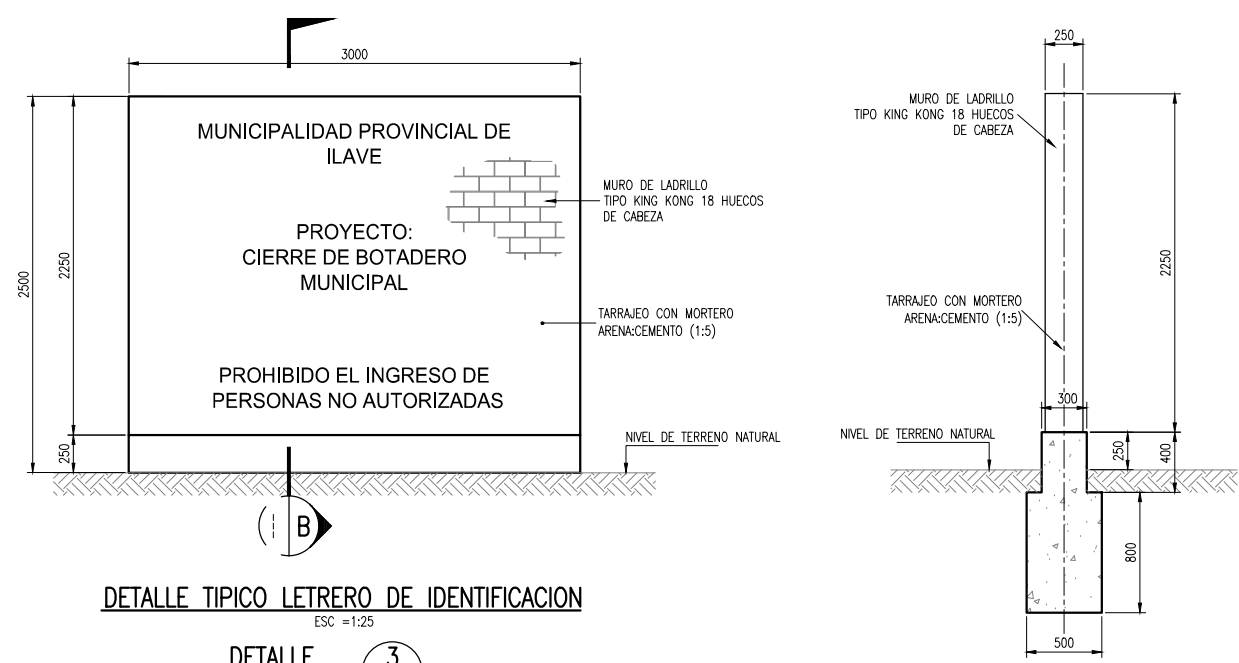
PUNTO	ESTE (X)	NORTE (Y)
01	431606.410	8224707.643
02	431606.441	8224679.639
03	431627.860	8224665.010
04	431638.697	8224640.297
05	431613.086	8224646.250
06	431609.414	8224598.961
07	431628.236	8224592.517
08	431615.646	8224566.526
09	431630.992	8224559.918
10	431648.084	8224484.894
11	431635.025	8224456.832
12	431629.273	8224441.884
13	431621.602	8224409.678
14	431609.966	8224408.047
15	431595.993	8224434.357
16	431588.579	8224452.496
17	431576.382	8224482.332
18	431566.773	8224506.326
19	431555.258	8224528.100
20	431540.220	8224549.085
21	431470.695	8224624.938

PLANTA
1:1000



SECCION TIPICA TRANQUERA METALICA NRO 1
ESC = 1:25

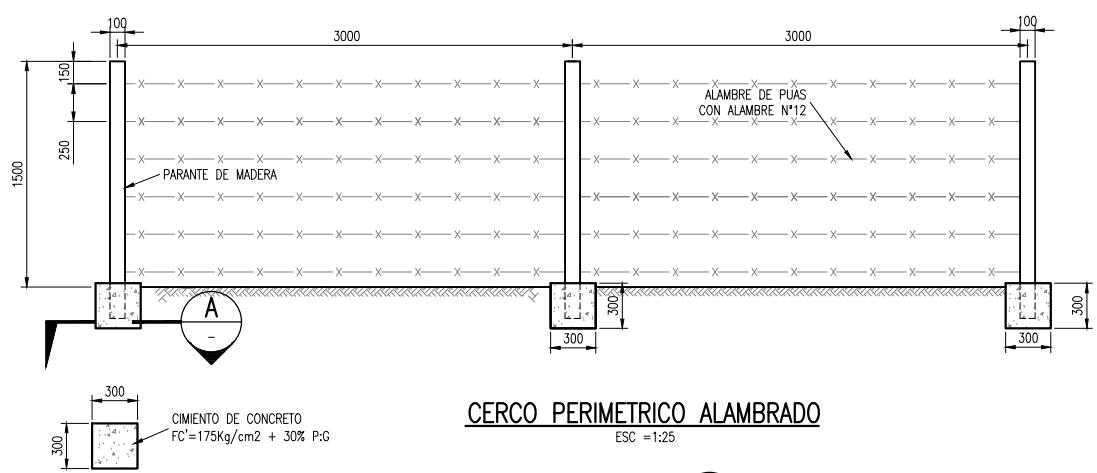
DETALLE 2
1:25



DETALLE TIPICO LETRERO DE IDENTIFICACION
ESC = 1:25

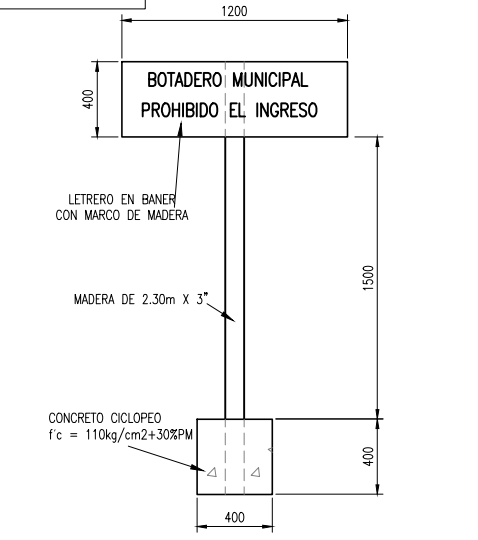
DETALLE 3

SECCION B
1:25



CERCO PERIMETRICO ALAMBRAO
ESC = 1:25

DETALLE 1

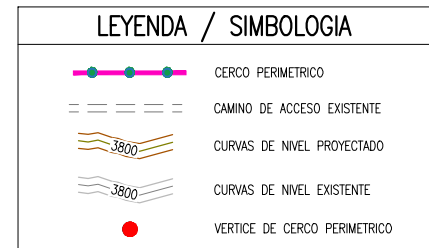


DETALLE TIPICO LETRERO DE ADVERTENCIA
ESC = 1:20

DETALLE 4

CUADRO DE AREA

DESCRIPCION	AREA (Ha)
CERCO PERIMETRICO	2,31



- NOTAS:**
- LA INFORMACION TOPOGRAFICA ESTA EN EL SISTEMA UTM WGS84, ZONA 19 SUR.
 - LA UNIDAD PARA LAS DIMENSIONES ES EN MILIMETROS Y ELEVACIONES EN M.S.N.M., SALVO SE INDIQUE LO CONTRARIO.
 - LAS ESCALAS MOSTRADAS ES PARA EL FORMATO A1, PARA A3 CONSIDERAR EL DOBLE.

PERÚ Ministerio del Ambiente

JICA

NOMBRE DEL PROYECTO: PROYECTO DE INVERSION PUBLICA (PIP) A NIVEL DE PERFIL-RECUPERACION DE AREAS DEGRADADAS POR RESIDUOS SOLIDOS EN EL SECTOR APACHETA, DISTRITO DE ILAVE, PROVINCIA DE EL COLLAO, DEPARTAMENTO DE PUNO

ESCALA: INDICADA

PLANO: CERCO PERIMETRICO Y SEÑALIZACION

ELABORADO POR: JICA SURVEY TEAM

DATUM: WGS 84

FECHA: JUNIO 2015

LUGAR: APACHETA

DISTRITO: ILAVE

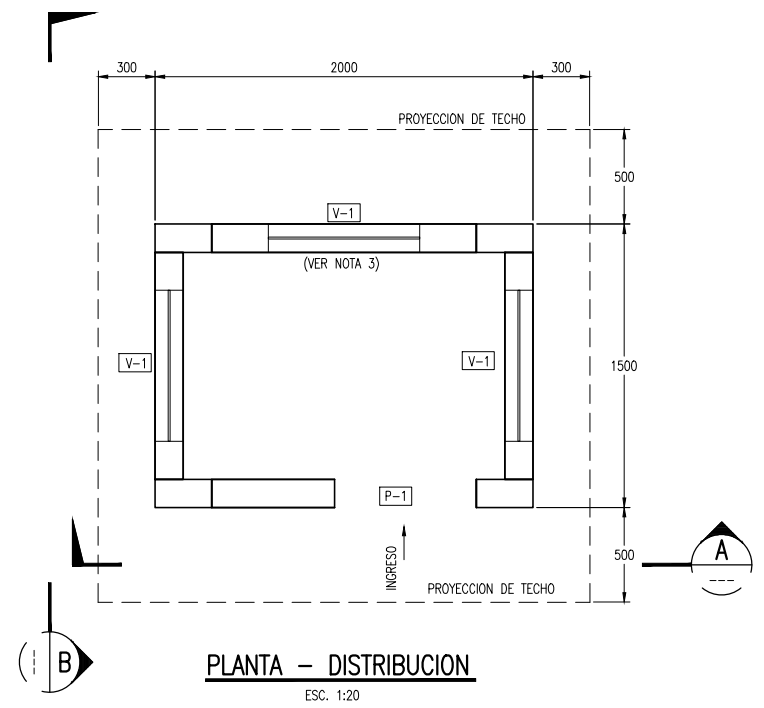
PROVINCIA: EL COLLAO

DEPARTAMENTO: PUNO

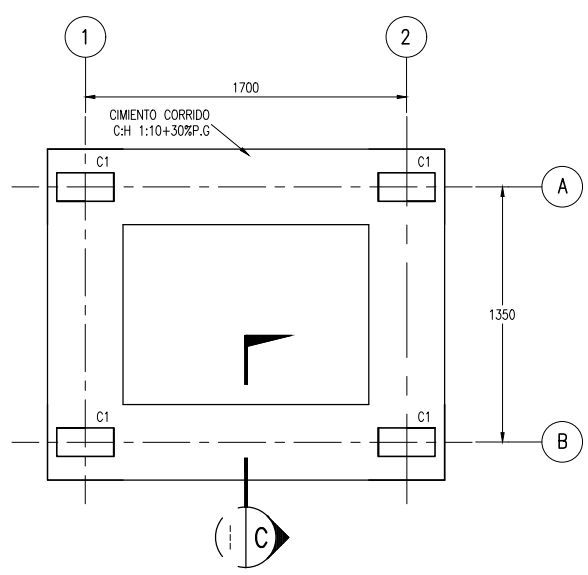
RS-09

FUENTE: PROGRAMA DE RECUPERACION DE AREAS DEGRADADAS POR RESIDUOS SOLIDOS

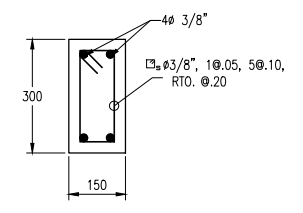
FUNDACION SECCION A
1:25



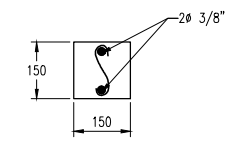
PLANTA - DISTRIBUCION
ESC. 1:20



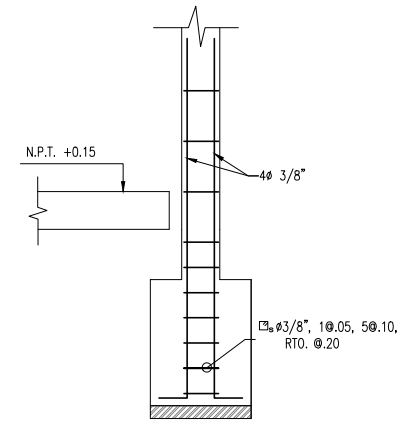
PLANTA - CIMENTACION
ESC. 1:20



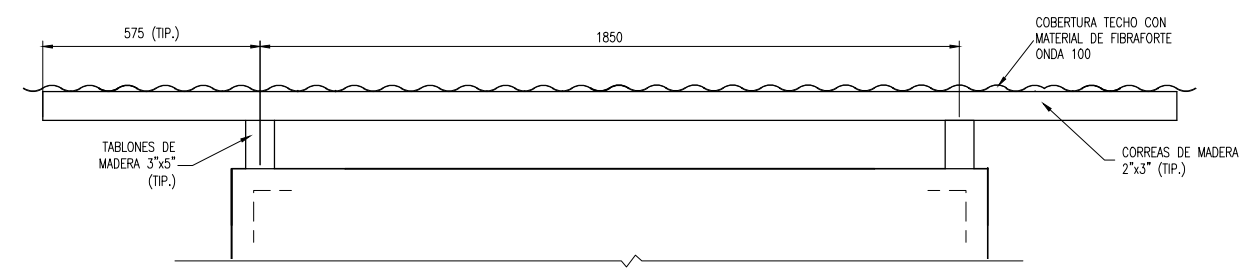
COLUMNA TIPO C1
DETALLE 1
1:10



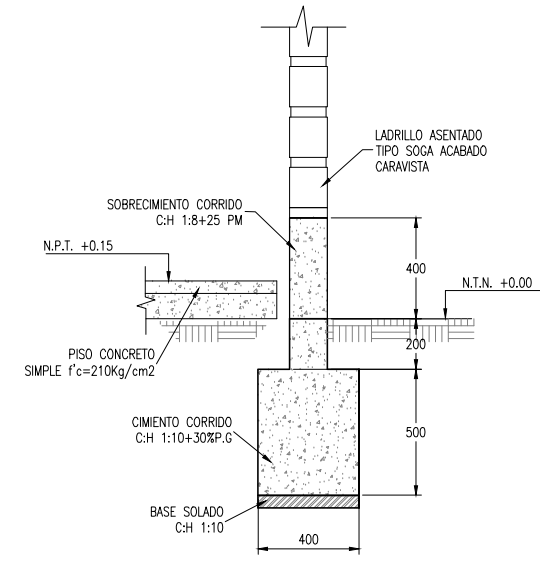
VIGA TIPO VG1
DETALLE 2
1:10



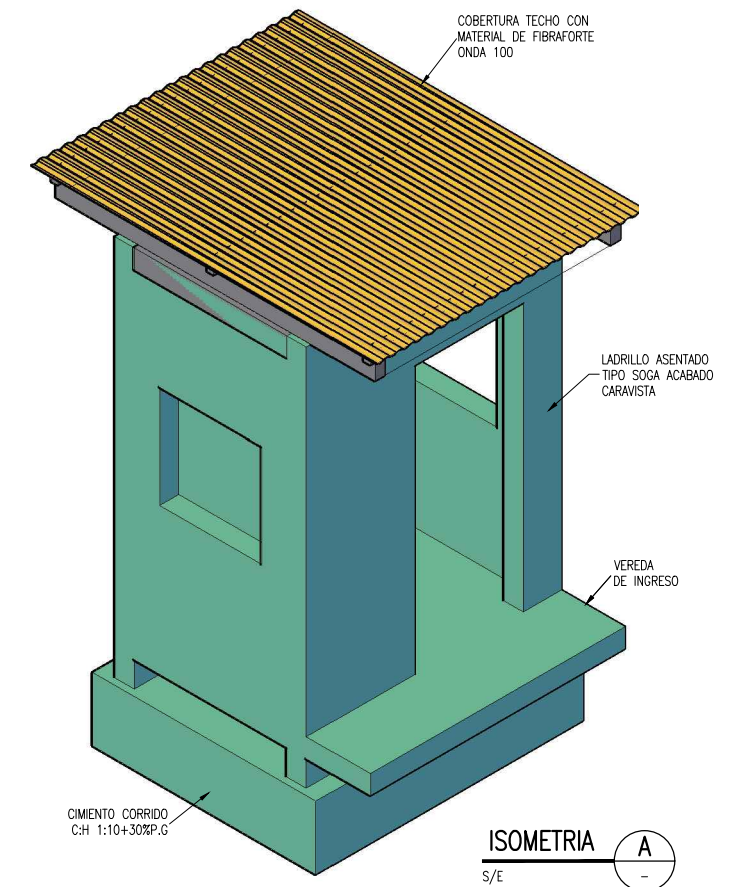
DETALLE 3
1:15



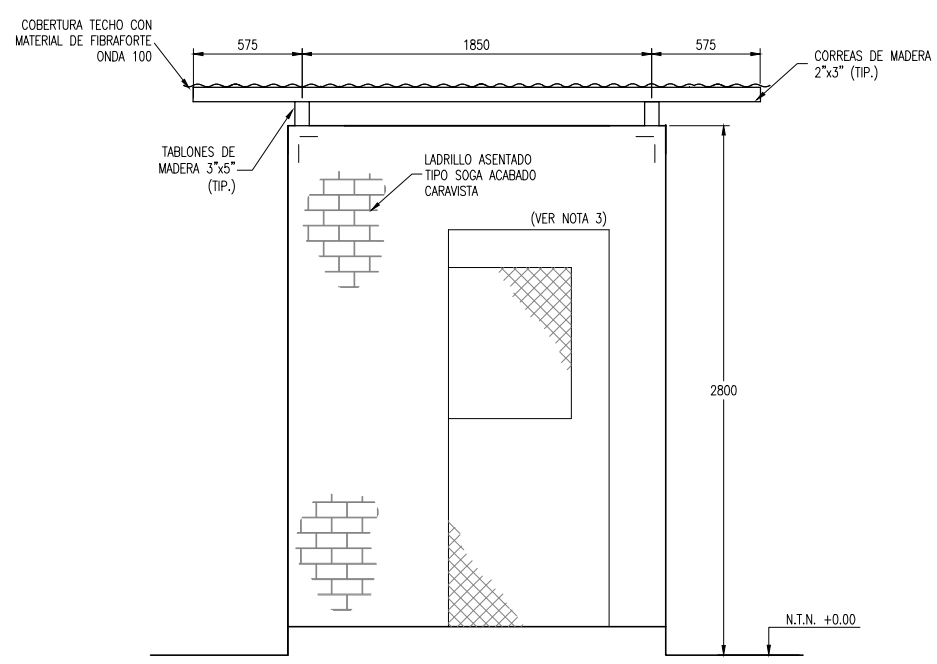
DETALLE TÍPICO COBERTURA
ESC. 1:10



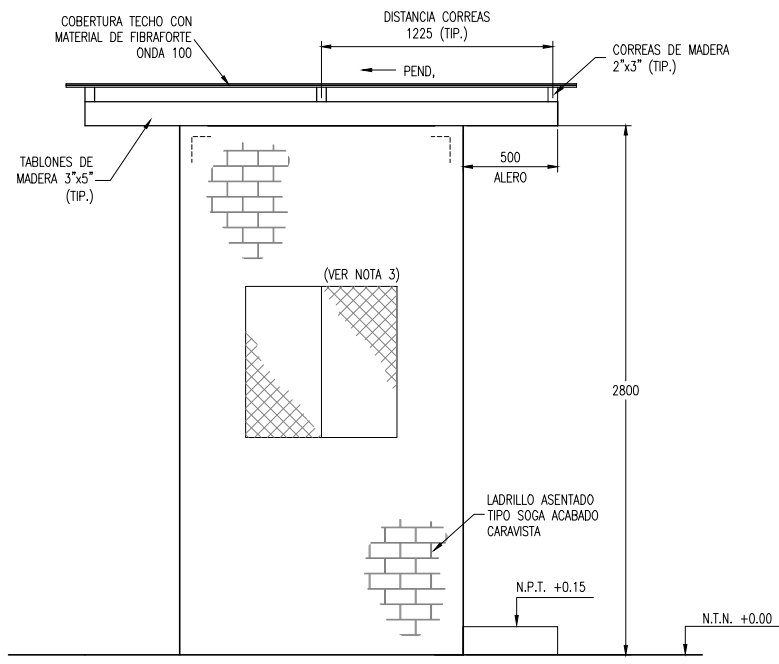
CORTE C
1:15



ISOMETRIA A
S/E



ELEVACION A
1:20



ELEVACION B
1:20

CUADRO DE VANOS				
DESCRIPCION	LARGO	ANCHO	ALTURA	PARAPETO
V-1	0.80	0.80	—	1.10
P-1	—	0.85	2.10	—

- NOTAS:**
- LA UNIDAD PARA LAS DIMENSIONES ES EN MILIMETROS Y ELEVACIONES EN M.S.N.M., SALVO SE INDIQUE LO CONTRARIO.
 - LAS ESCALAS MOSTRADAS ES PARA EL FORMATO A1, PARA A3 CONSIDERAR EL DOBLE.
 - LAS VENTANAS Y PUERTA DE LA CASETA DE VIGILANCIA SERÁN CON MARCO DE FIERRO Y MALLA EXAGONAL DE TRIPLE TORSIÓN.

NOMBRE DEL PROYECTO: PROYECTO DE INVERSION PUBLICA (PIP) A NIVEL DE PERFIL: RECUPERACION DE AREAS DEGRADADAS POR RESIDUOS SOLIDOS EN EL SECTOR APACHETA, DISTRITO DE ILAVE, PROVINCIA DE EL COLLAO, DEPARTAMENTO DE PUNO			
PLANO: CASETA DE VIGILANCIA			
ELABORADO POR: JICA SURVEY TEAM	DATUM: WGS 84	FECHA: MAYO 2015	LUGAR: APACHETA PROVINCIA: EL COLLAO
		DISTRITO: ILAVE DEPARTAMENTO: PUNO	INDICADA Nº DE LAMINA: RS-10
FUENTE: PROGRAMA DE RECUPERACION DE AREAS DEGRADADAS POR RESIDUOS SOLIDOS			