

Хавсралт2.4-6 УХЗ-ны галчийн сургалтын тараах материал

УХЗ-НЫ ЗӨВ АЖИЛЛАГААНЫ ТАЛААР

ЖАЙКА төслийн баг

Н А Ч А
ХЗАЗГ, МУШУТИС

1

Улаанбаатарын өвлийн тэнгэрт цэлмэг
хөх тэнгэрийг эргүүлэн авчирцгаая

2

Агаарын бохирдлын шалтгаан

- ◆ ДЦС болон үйлдвэрүүдийн зуухнаас гарах хаягдал утаа
- ◆ УХЗ, гэрийн зуухнаас гарах хаягдал утаа
- ◆ Автомашины хаягдал утаа
- ◆ Үнсэн сангаас дэгдэх тоос
- ◆ Нүүрсний агуулахаас дэгдэх тоос
- ◆ Зам болон задгай талбайгаас дэгдэх тоосонцор

3

Улаанбаатар хот дахь УХЗ- НУУД

4

Улаанбаатар хотод байрлах 250 кВт-с дээших хүчин чадал бүхий УХЗ-нууд

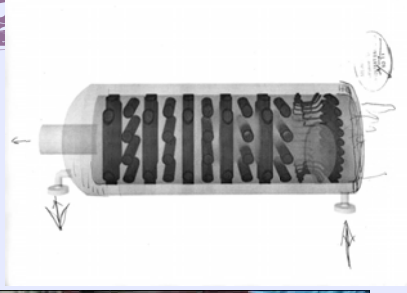
(2011 оны эцсийн бүртгэлээр)

- ◆ Зуухны байгууламжийн тоо: 98
- ◆ Марк: 17 төрөл, 198 ш

УХЗ-ны төрөл	Тоо,ш	%	Галлагаа	Шүүгч
БНХАУ болон дотоодын УХЗ	50 ш	27%	Гараар	байхгүй
HP-18	43 ш	23%	Гараар	байхгүй
Carborobot	30 ш	15%	Автомат	Cyclone
BZUI	20 ш	11%	Гараар	Байхгүй
DZL болон CSZL	10 ш	5.4%	Автомат	Scrubber
МУКНТ	10 ш	5.4%	Гараар	Cyclone

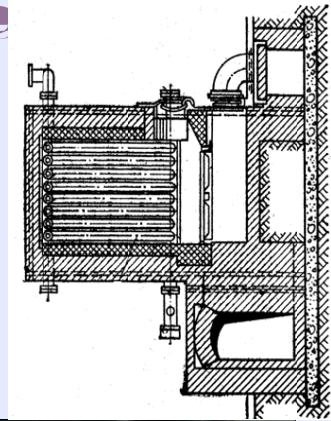
5

Босоо УХЗ



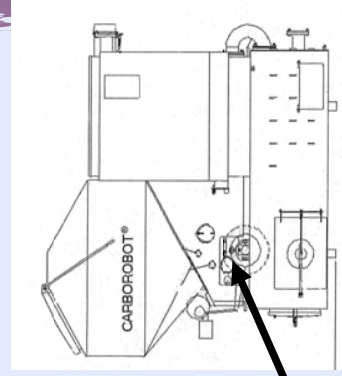
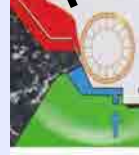
6

HP-18



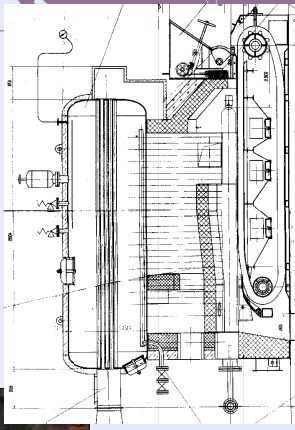
7

Carborobot



8

DZL

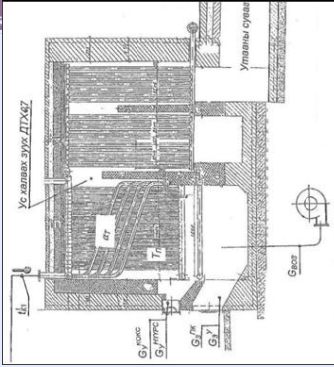


10

УХЗ болон дулааны зориулалт бүхий халаалтын систем

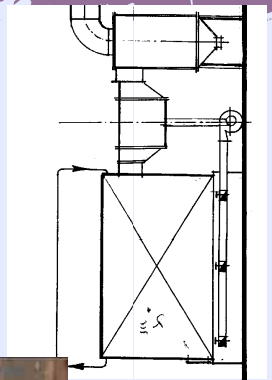
12

BZUI



9

MUKHT



11

УХЗ-ны төрөл

Тогооны хананы хийц	Галд тэсвэртэй материал, усан цамц Үусан жакетҮ
Дулаан солилцогч	Хоолойнууд, усан цамц
Шагах төхөөрөмж	Ул хөдлөх ул ширэм, хөдөлгөөнт ул ширэм
Салхилуур төхөөрөмж	Байгалийн салхилуур, үлээх салхилуур, хоёрдох салхилуур, тогтворжуулагч салхилуур
Тэжээл усны нөөц дулаан	Байгаа, байхгүй
Агаарын нөөц дулаан	Байгаа, байхгүй
Тунгаагуур төхөөрөмж	Циклон, усан шүүлүүрҮскрубөрҮ, байхгүй

13

УХЗ-ны ул ширэмний төрлүүд



Хөдөлгөөнгүй ул ширэм (БЗУИ)



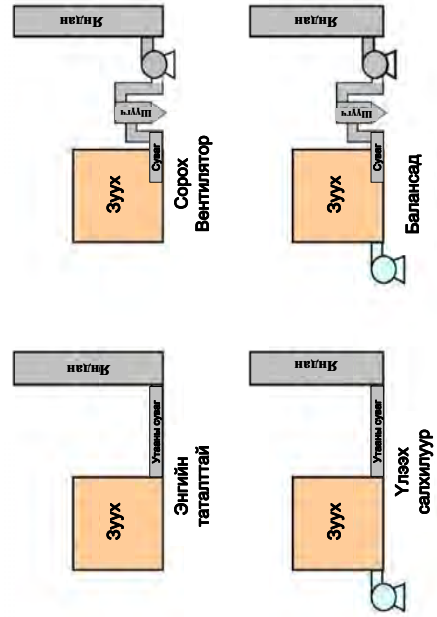
Хөдөлгөөнгүй ул ширэм (МУХТ)



Эргэлтэй ул ширэм (Carborobot) Тузан (DZL)

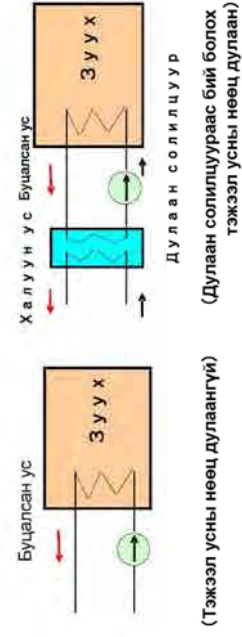
14

УХЗ-ны салхилуурын төхөөрөмж



15

УХЗ-ны тэжээл усны төхөөрөмж

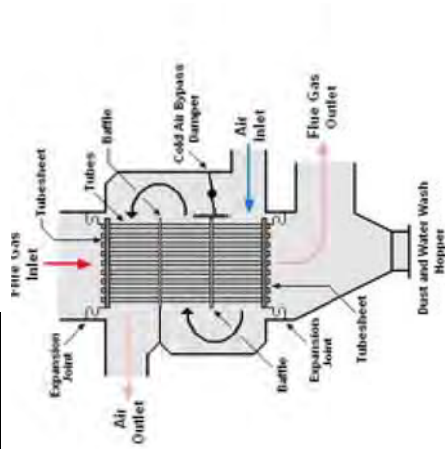


(Тэжээл усны нөөц дулаангүй)

(Дулаан солилцуураас бий болох тэжээл усны нөөц дулаан)

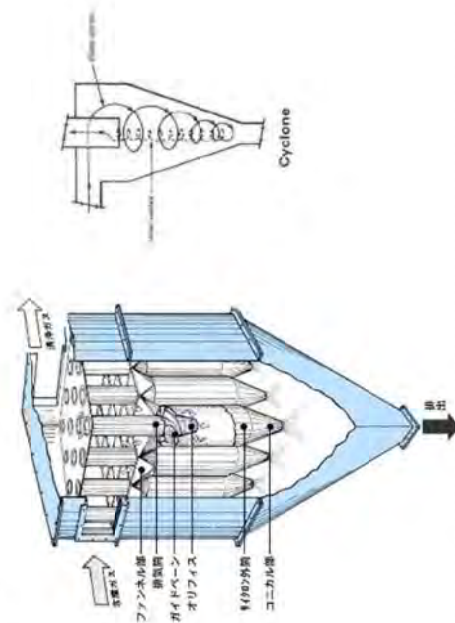
16

Агаар халаагч



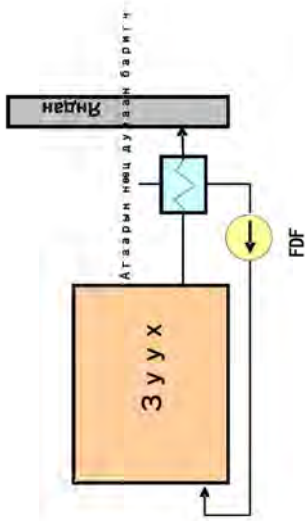
18

ЦИКЛОН



20

УХЗ-ны дулаан эргүүлэлт



(Агаарын нөөц дулаан баригчаар дулаан эргүүлэх)

17

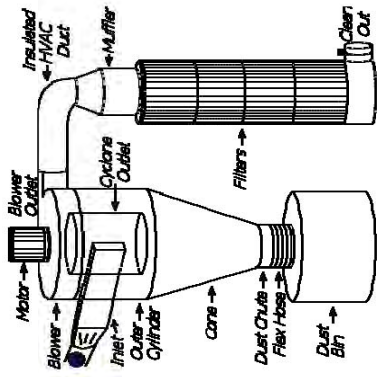
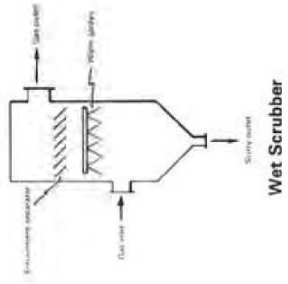
УХЗ-НЫ ҮНС БАРИГЧ

ТӨХӨӨРӨМЖ

- ◆ Циклон
- ◆ Скрубер
- ◆ Уутан үнс баригч

19

Усан скруббер

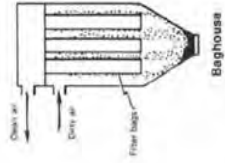


22

Уутан үнс баригч



Bag Filter



24



21



23

УХЗ-ны галлаганы өмнөх бэлтгэл ажил

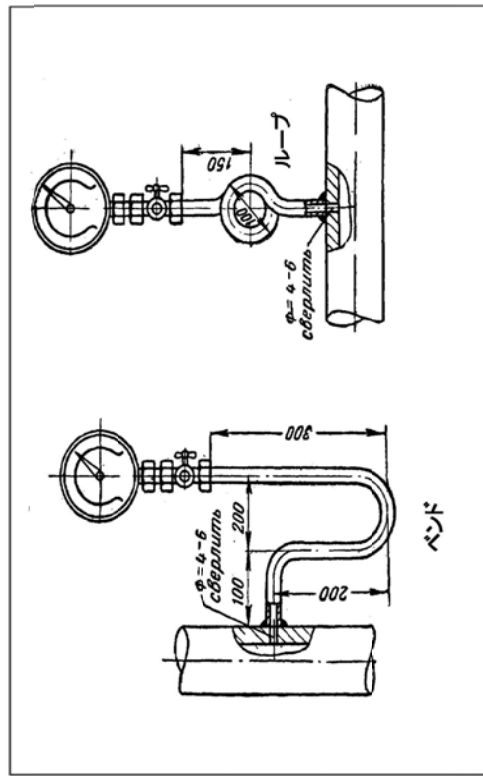
- ◆ Шугам, хоолойн үзлэг
- ◆ Утааны суваг болон янданд үзлэг хийж үнс зайлуулах
- ◆ Вентилятор, насос, хаалтнуудад үзлэг хийх
- ◆ Хэмжүүрүүдэд үзлэг хийх (Манометр, термометр, зарцуулалт хэмжигч)
- ◆ Аваарын үед хэрэглэх багаж болон аюулгүй байдлыг шалгах
- ◆ Зуухны эргэн тойрны эмх цэгцтэй байдал
- ◆ Шугамын ус дүүргэлт болон хий авах

26

УХЗ-ны галлагааны өмнөх бэлтгэл ажил

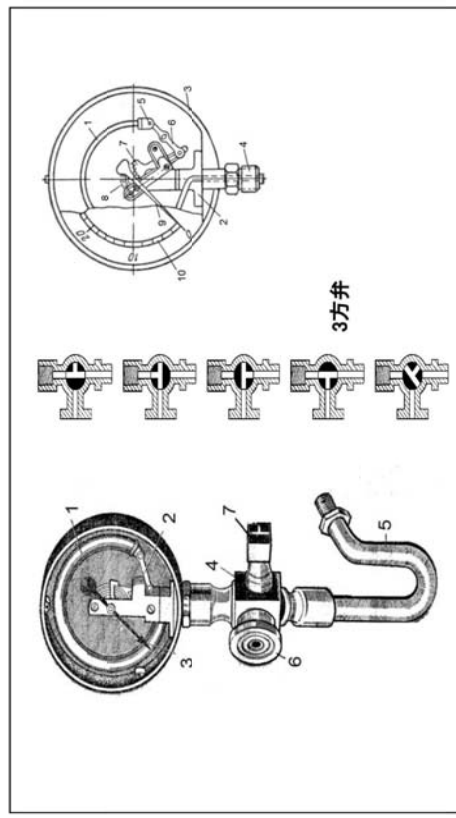
25

Манометрийг суурилуулах



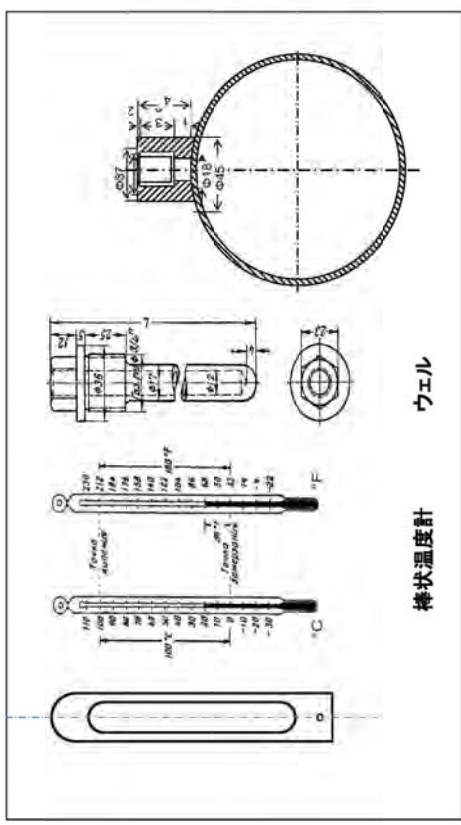
27

Манометрийн бүтэц



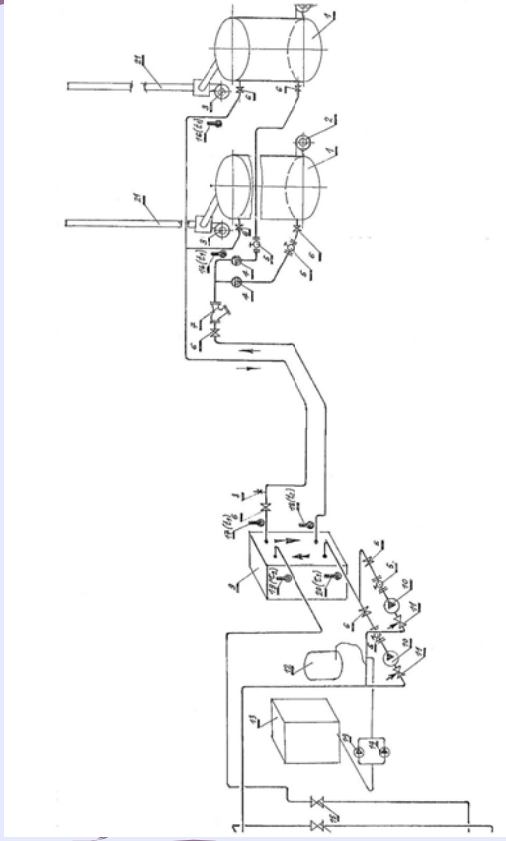
28

Термометрийг суурилуулах



29

УХЗ-НЫ ТУСЛАХ ТОНОГЛОЛЫН СХЕМ



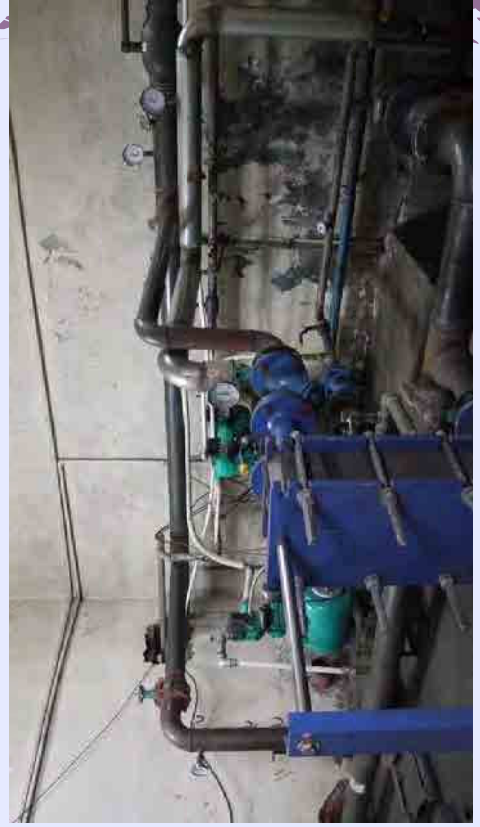
30

Термометр (голд)



31

Дулаан солилцогч



32

Насос



33

УХЗ-ны ажиллагаа

34

Цэвэрхэн зуух, бохир зуух



35

Агааржуулалтын төхөөрөмж



36

Галын хотол дахь шаталт зуухны
амаар тургин гарч байгаа нь



37

Зай завсартай угааны
суваг



38

УХЗ-ны зөв ажиллагаа

- ◆ УБ хотын агаарын бохирдол буурах
- ◆ УХЗ-ны бүтээмжийг дээшлүүлснээр түлшний зарцуулалтыг хэмнэх
- ◆ УХЗ-г эвдрэл гэмтлээс урьдчилан сэргийлсэнээр засварын зардлыг багасгах
- ◆ Аюулгүй байдлыг сайжруулах
- ◆ Галчийн эрүүл мэндийг хамгаалах

39